

SIGURO

Aroma Diffuser

Aroma Diffuser
Aroma Diffuser
Aroma difuzér
Aróma difuzér
Aroma diffúzor

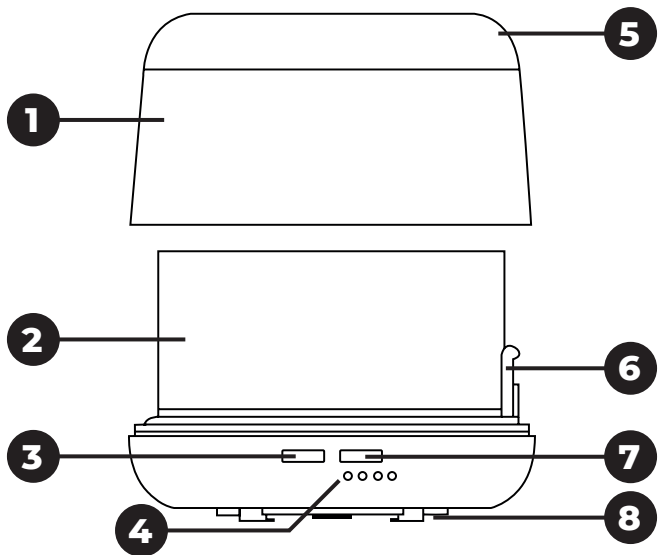


- EN Translation of the operating instructions from the original language.
DE Übersetzung der Bedienungsanleitung aus der Originalsprache.
CZ Návod k použití v originálním jazyce.
SK Preklad návodu na použitie z originálneho jazyka.
HU A használati utasítás fordítása eredeti nyelvről.

SGR-AD-E210LW
SGR-AD-E211DW

SIGURO

ENGLISH	4
DEUTSCH	14
ČESKY	26
SLOVENSKY	38
MAGYAR	49



Thank you for purchasing a SIGURO appliance. We are grateful for your trust and are pleased to introduce the device to you on the following pages and introduce you to all its functions and uses.

We believe in a fair and responsible company, and therefore we only work with suppliers who meet our strict criteria to protect the interests of employees, prevent their abuse and fair working conditions. If you need help with extensive maintenance or repair of the product that requires intervention in its internal parts, our authorized service is available to you at the e-mail address siguro@alza.cz or the operator on the vendor's helpline. For your convenience, in solving any problems with the product, we have unified these contact points and the above contacts can be used in case of any complaints or post-warranty service.

SAFETY INFORMATION



Please read this manual carefully before use and keep it for future reference.

1. This appliance is intended for use by children 8 years of age and older and persons with reduced physical, sensory or mental capabilities, or lack of experience and knowledge, provided they have been given supervision or instruction concerning use of the appliance in a safe manner and understand the potential hazards.
2. Children must not play with the device.

3. Cleaning and user maintenance must not be performed by children without supervision.
4. Before connecting the appliance to the mains, make sure that the mains voltage corresponds to the values on the type plate of the product. Only connect the appliance to a properly grounded outlet.
5. If the power cord, plug, or any other part of the product malfunctions, or if any part of the product has been dropped or otherwise damaged, repair may only be performed by a qualified electrician. Improper repairs can put users at risk of injury.
6. To reduce the risk of electric shock, do not immerse the cord, plug or body of the appliance in water or any other liquid. Do not wash the appliance in the sink or dishwasher.
7. Always unplug the appliance when not in use, when filling and/or when cleaning.
8. The appliance is intended for domestic use only. It is not intended for commercial purposes.
9. Use the appliance only for its intended purpose.
10. Do not place the appliance on window sills, counter drip tray or on unstable surfaces. Always place it on a stable, level and dry surface.
11. Do not place the appliance near a washbasin or sink, on appliances and equipment that are a source of heat or close to them.
12. Do not cover the air inlets or the outlets.
13. Do not touch the device with wet or damp hands.
14. Never use the appliance in a damp place.
15. Never use the appliance close to a source of heat.

16. Never place anything on or in the appliance.
17. Do not use the appliance near flammable objects or products (curtains, aerosols, solvents, etc.).
18. Switch off and disconnect the appliance before moving, during installation and cleaning.
19. When using, leave at least 30 cm of free space on the back and sides of the product and at least 50 cm of free space above the product.
20. Always make sure that the appliance and power cable are in good condition before use. Do not pull on the power cord or appliance, even when unplugging the adapter (not included).
21. Pay attention because the appliance produces water vapor.



Clean the water tank every 3 days.

- 1 Outer cover
- 2 Water tank with MAX line
- 3 Button 2 (steam setting)
- 4 Light indicators
- 5 Steam output
- 6 Air outlet
- 7 Button 1 (backlight setting)
- 8 Power cable connection socket
- 9 Power cable (not shown)



Power	5 W
Humidification capacity	4–20 ml/h
Noise level	30–36 dB
Recommended room area	10–30 m ²
Water tank capacity	300 ml
Working time (full tank, minimum power)	15–30 hours
Power cable length	100 cm
Dimensions	100 × 132 × 132 mm
Weight	253 g

USE

Before first use

Remove the aroma diffuser from the box and remove all protective foils and packaging materials. Check it is not damaged. Before disposing of the packaging, be sure to remove all components.

Filling the water tank

1. Remove the outer cover.
2. Pour enough clean water (water must not exceed the MAX line).
3. Add approximately 5 drops of essential oil to the water as desired.
4. Attach the outer cover on the base and make sure it is tight.

Use

1. Place the aroma diffuser on a flat, stable surface and plug the cable connector into the socket at the aroma diffuser. Plug the adapter into the grounded socket (the adapter is not included in the package).
2. **Steam output mode:** Press button 2 once briefly and the aroma diffuser will start to emit steam. Press the button 2 repeatedly to switch the duration of the steam discharge operation: continuous steam discharge – 10 sec (intermittent steam discharge: 10 seconds steam discharge and 10 seconds interruption) – 2h (steam discharge time 2 hours) – 4h (steam discharge time 4 hours) – switching off the aroma diffuser. Each press will illuminate the corresponding light on the control panel.
3. **Colour backlight:** Press the 1 button once briefly to start the

backlight, the colour change will be automatic. When changing colours, press button 1 again and the backlight will settle on the colour you pressed the button on. Short, repeated presses can select the backlight colour as required. Press the button again to switch off the aroma diffuser.

4. When you need to refill the water tank, turn the aroma diffuser off first and then unplug the cable. Then you can pour water. Follow the instruction in the part "Filling the water tank".

**Warning:**

Do not pour water through the air outlet.

5. When you do not use the aroma diffuser, press repeatedly the switch button off the aroma diffuser, and unplug the cable. Unplug the adapter from the socket. Steam stops forming. Clean the aroma diffuser according to the instruction in part "Cleaning and maintenance".

**Note:**

The aroma diffuser switches off if it detects an empty water tank.

**Warning:**

Do not shake, move, or add water to the aroma diffuser while in operation. Do not block the steam and air outputs.

Tipping over

If the aroma diffuser is tipped over, follow the steps below.

1. Unplug the aroma diffuser from the power source and remove the cover carefully.
2. Pour out any remaining water from the water tank.
3. Shake the diffuser gently to drain any water from inside.
4. Allow 24 hours for the aroma diffuser to dry thoroughly.

CLEANING AND MAINTENANCE

Before cleaning or any maintenance, always turn the aroma diffuser off, unplug the connecting cable and let it cool down completely.



Warning:

Never immerse the aroma diffuser, or the power cable in water or any other liquid.

Do not use plastic or metal scrapers, harsh cleaners, chemicals, petrol, solvents, or other similar substances to clean any parts of the appliance. The surface finish could be seriously damaged.

Use only a soft, slightly dampened sponge to clean the outer surface. Wipe dry with a clean cloth.

Carefully rinse the water tank and wipe dry.

Regularly remove the limescale deposits. That can negatively affect the operation of the aroma diffuser. Use a solution of white vinegar and water in the 1: 3 ratio and leave on for a few minutes. Then pour out the water tank content, carefully rinse with clean water and wipe

dry.

If your water is hard, or very hard, it is recommended to use distilled water.

Regularly clean the ultrasonic transducer (inside the aroma diffuser) with a soft sponge, slightly moistened in warm water with a little detergent. Use a lukewarm solution with citric acid or vinegar to remove limescale from the ultrasonic transducer. If you use the appliance frequently, we recommend cleaning it at least once a week. Note that a clogged ultrasonic transducer will not function properly!

Storage

Make sure that the appliance is cool and clean before storing. Keep it in a dry and well-ventilated place out of the reach of children or pets. Do not place any objects on it.

TROUBLESHOOTING

Problem	Cause	Solution
The aroma diffuser switched off automatically shortly after switching on.	There is an insufficient amount of water in the water tank.	Fill the tank with water up to the max line. Be careful not to exceed the max line.
	The cable is not connected properly.	Disconnect the cable and reconnect it.

Problem	Cause	Solution
The aroma diffuser does not produce mist, or mist volume is very low.	There is an insufficient amount of water in the water tank.	Fill the tank with water up to the max line. Be careful not to exceed the max line.
	The water level in the tank is above the maximum level.	Pour off the excess water.
	The outer cover is inserted incorrectly.	Check the fit of the outer cover.
	The ultrasonic transducer is dirty.	Clean the ultrasonic transducer.
	The entrance holes at the bottom are dusty.	Clean the inlet openings.

Problem	Cause	Solution
Water is leaking from the aroma diffuser.	The outer cover is inserted incorrectly.	Check the fit of the outer cover.
	When the water was poured, the water passed through the air outlet.	Follow the chapter "Tipping over". Do not pour water through the air outlet.
	The temperature is low or there is high humidity.	Under these conditions, the mist may condense quickly into water droplets.

If the problem is not listed in the table above or if the problem persists, switch off the appliance, disconnect the plug from the electrical outlet and contact an authorized service center.

Vielen Dank, dass Sie sich für ein Gerät der Marke SIGURO entschieden haben. Wir sind dankbar für Ihr Vertrauen und freuen uns, Ihnen das Gerät auf den folgenden Seiten vorzustellen und Sie mit all seinen Funktionen und Verwendungszwecken vertraut zu machen.

Wir glauben an ein faires und verantwortungsvolles Unternehmen und arbeiten daher nur mit Lieferanten zusammen, die unsere strengen Kriterien zum Schutz der Interessen der Mitarbeiter, zur Verhinderung von Missbrauch und fairen Arbeitsbedingungen erfüllen. Wenn Sie Hilfe bei der umfassenden Wartung oder Reparatur des Produkts benötigen, die einen Eingriff in die Innenteile erfordert, stehen Ihnen unser autorisierter Kundendienst unter der E-Mail-Adresse siguro@alza.cz oder die Hotline des Verkäufers zur Verfügung. Bei der Lösung von Problemen mit dem Produkt haben wir diese Kontaktstellen vereinheitlicht. Die oben genannten Kontakte können auch bei Beschwerden oder Nachgarantieservice genutzt werden.

SICHERHEITSHINWEISE



Lesen Sie vor der Anwendung sorgfältig dieses Benutzerhandbuch durch und bewahren Sie es für den künftigen Gebrauch auf.

1. Dieses Gerät kann von Kindern ab 8 Jahren und von Personen mit verminderten physischen, sensorischen und mentalen

Fähigkeiten oder mangelnden Erfahrungen und Kenntnissen benutzt werden, sofern sie beaufsichtigt werden oder über die Anwendung des Geräts auf eine sichere Weise belehrt wurden und eventuelle Gefahren verstehen.

2. Kinder dürfen nicht mit dem Gerät spielen.
3. Kinder dürfen keine Reinigungs- und Wartungsarbeiten vornehmen, falls diese nicht beaufsichtigt sind.
4. Vergewissern Sie sich vor dem Anschließen des Geräts an das Stromnetz, dass die Netzspannung mit den Werten auf dem Typenschild des Produkts übereinstimmt. Schließen Sie das Gerät nur an eine ordnungsgemäß geerdete Steckdose an.
5. Sind Netzkabel, Stecker oder ein anderer Teil des Produkts defekt, zu Boden gestürzt oder anderswie beschädigt, lassen Sie diese ausschließlich durch einen qualifizierten Elektromonteur reparieren. Eine falsche Reparatur kann zur Verletzung des Anwenders führen.
6. Tauchen Sie Netzkabel, Stecker und Gerätekörper nicht in Wasser oder andere Flüssigkeiten, um einen Stromunfall zu vermeiden. Waschen Sie das Gerät nicht im Waschbecken oder einer Geschirrspülmaschine.
7. Trennen Sie das Gerät bei Nichtgebrauch, beim Nachfüllen und/oder während der Reinigung immer vom Stromnetz.
8. Das Gerät ist ausschließlich für den Haushaltsgebrauch bestimmt. Es ist nicht für kommerzielle Zwecke bestimmt.
9. Verwenden Sie das Gerät nur für den Zweck, für den er bestimmt ist.
10. Stellen Sie das Gerät nicht an Fensterbretter, Abtropfflächen von Spülbecken oder nicht stabile Oberflächen. Stellen Sie das Gerät

- immer an eine stabile, gerade und trockene Oberfläche.
11. Stellen Sie das Gerät nicht in der Nähe eines Wasch- oder Spülbeckens, auf oder in der Nähe von Geräten und Anlagen auf, die eine Wärmequelle darstellen.
 12. Verdecken Sie nicht die Luftein- und -austrittsöffnungen.
 13. Berühren Sie das Gerät nicht mit einer feuchten oder nassen Hand.
 14. Verwenden Sie das Gerät niemals an einem feuchten Ort.
 15. Benutzen Sie das Gerät nicht in der Nähe von Wärmequellen.
 16. Stellen Sie niemals etwas auf das Gerät und stecken Sie auch nichts in das Geräteinnere.
 17. Benutzen Sie das Gerät nicht in der Nähe von brennbaren Gegenständen oder Produkten (z.B. Gardinen, Aerosole, Lösungsmittel).
 18. Falls Sie das Gerät umstellen möchten oder eine Montage oder Reinigung beabsichtigen, schalten Sie diesen aus und trennen vom Stromnetz.
 19. Gewährleisten Sie während der Verwendung auf der Rückseite und den Seiten des Produktes mindestens 30 cm Freiraum und mindestens 50 cm Freiraum über dem Produkt.
 20. Vergewissern Sie sich vor jeder Anwendung, dass Gerät und Netzkabel in einem guten Zustand sind. Ziehen Sie nicht am Netzkabel oder am Gerät, auch nicht beim Herausziehen des Adapters aus der Steckdose (der Adapter ist nicht Teil des Lieferumfangs).
 21. Seien Sie vorsichtig, denn das Produkt erzeugt Wasserdampf.



Reinigen Sie den Wassertank alle 3 Tage.

- 1 Äußere Abdeckung
- 2 Wassertank mit MAX-Markierung
- 3 Taste 2 (Dampfeinstellung)
- 4 Anzeigeleuchten
- 5 Dampfaustritt
- 6 Luftausgang
- 7 Taste 1 (Einstellen der Hintergrundbeleuchtung)
- 8 Anschlussbuchse für das Netzkabel
- 9 Netzkabel (nicht abgebildet)



Stromversorgung	5 W
Befeuchtungskapazität	4–20 ml/h
Geräuschpegel	30–36 dB
Empfohlene Raumfläche	10–30 m ²
Fassungsvermögen des Wassertanks	300 ml
Betriebsdauer (voller Wassertank, minimale Leistung)	15–30 Stunden
Länge des Netzkabels	100 cm
Abmessungen	100 × 132 × 132 mm
Gewicht	253 g

VERWENDUNG

Vor der Erstverwendung

Nehmen Sie den Aromadiffusor aus der Kiste und entfernen Sie alle Schutzfolien und sämtliches Verpackungsmaterial. Überprüfen Sie ihn auf Schäden. Vergewissern Sie sich, dass alle Komponenten entfernt wurden, bevor Sie das Verpackungsmaterial entsorgen.

Befüllen des Wassertanks

1. Nehmen Sie die äußere Abdeckung ab.
2. Gießen Sie eine ausreichende Menge sauberes Wasser in den Wassertank (der Wasserstand darf die MAX-Markierung nicht überschreiten).
3. Geben Sie etwa 5 Tropfen des ätherischen Öls Ihrer Wahl in das Wasser.
4. Setzen Sie erneut die äußere Abdeckung auf die Basis auf und vergewissern Sie sich, dass diese gut abdichtet.

Verwendung

1. Stellen Sie den Aromadiffusor auf eine gerade, stabile Oberfläche und stecken Sie das Ende des Netzkabels in die Buchse des Aromadiffusors. Stecken Sie den Stecker des Adapters in eine ordnungsgemäß geerdete Steckdose (der Adapter ist nicht Teil des Lieferumfangs).
2. **Dampfabgabe-Modus:** Drücken Sie einmal kurz die Taste 2, und der Aromadiffusor beginnt, Dampf abzugeben. Drücken Sie wiederholt die Taste 2, um zwischen der Betriebszeit der

Dampfabgabe zu wechseln: kontinuierliche Dampfabgabe – 10 Sekunden (unterbrochene Dampfabgabe: Dampfabgabe für 10 Sekunden und 10 Sekunden Unterbrechung) – 2h (Dampfabgabe für 2 Stunden) – 4h (Dampfabgabe für 4 Stunden) – Ausschalten des Aromadiffusors. Bei jedem Drücken der Taste leuchtet auch die entsprechende Anzeige auf dem Bedienfeld auf.

- 3. Farbige Hintergrundbeleuchtung:** Drücken Sie einmal kurz die Taste 1, um die Hintergrundbeleuchtung einzuschalten, die Farbe ändert sich automatisch. Wenn Sie die Farbe wechseln möchten, drücken Sie erneut die Taste 1 und die Hintergrundbeleuchtung stellt sich auf die Farbe ein, auf die Sie die Taste gedrückt haben. Drücken Sie wiederholt kurz die Taste, um die Farbe der Hintergrundbeleuchtung je nach Bedarf auszuwählen. Drücken Sie die Taste erneut, um den Aromadiffusor auszuschalten.
- 4.** Wenn Sie den Wassertank nachfüllen müssen, schalten Sie den Aromadiffusor aus und ziehen Sie den Stecker des Netzkabels heraus. Erst dann können Sie das Wasser nachfüllen. Befolgen Sie die Anweisungen im Abschnitt „Befüllen des Wassertanks“.

**Warnung:**

Füllen Sie das Wasser nicht über den Dampfausgang nach.

- 5.** Wenn Sie den Aromadiffusor nicht benutzen, schalten Sie ihn aus und trennen Sie das Endstück des Netzkabels. Ziehen Sie den Adapterstecker aus der Steckdose. Die Dampfbildung wird eingestellt. Reinigen Sie den Aromadiffusor gemäß den Anweisungen im Abschnitt „Reinigung und Wartung“.

**Bemerkung:**

Der Aromadiffusor schaltet sich aus, sobald er einen leeren Wassertank feststellt.

**Warnung:**

Schütteln Sie nicht mit dem Aromadiffusor, stellen Sie ihn nicht um und füllen Sie auch kein Wasser nach, wenn er eingeschaltet ist. Blockieren Sie niemals die Luft- oder Dampfaustritte.

Umkippen

Wenn der Aromadiffusor umgekippt wurde, befolgen Sie die nachstehenden Anweisungen.

1. Trennen Sie den Aromadiffusor von der Stromquelle und nehmen Sie vorsichtig die äußere Abdeckung ab.
2. Gießen Sie das restliche Wasser aus dem Wassertank aus.
3. Schütteln Sie den Aromadiffusor vorsichtig, um überschüssiges Wasser aus dem Innenbereich zu entfernen.
4. Lassen Sie den Aromadiffusor etwa 24 Stunden lang trocknen.

REINIGUNG UND WARTUNG

Schalten Sie den Aromadiffusor immer aus, ziehen Sie das Endstück des Netzkabels heraus und lassen Sie ihn vollständig abkühlen, bevor Sie ihn reinigen oder warten.

**Warnung:**

Tauchen Sie den Aromadiffusor oder das Netzkabel niemals in Wasser oder andere Flüssigkeiten.

Verwenden Sie keine Topfkratzer aus Kunststoff oder Metall, grobe Reinigungsmittel, Chemikalien, Benzin, Lösungsmittel oder ähnliche Stoffe, um irgendwelche Teile zu reinigen. Es könnte zu ernsthaften Schäden an der Oberfläche kommen.

Verwenden Sie zur Reinigung der äußeren Oberfläche nur einen weichen, leicht angefeuchteten Schwamm. Wischen Sie sie mit einem sauberen Tuch trocken.

Spülen Sie den Wassertank vorsichtig aus und wischen Sie ihn trocken.

Entfernen Sie regelmäßig Kalk aus dem Wassertank. Dies kann die Funktionsweise des Aromadiffusors beeinträchtigen. Verwenden Sie eine Lösung aus weißem Essig und Wasser in einem Verhältnis von 1 : 3 und lassen Sie sie ein paar Minuten einwirken. Gießen Sie dann den Inhalt des Wassertanks aus, spülen Sie ihn sorgfältig mit klarem Wasser aus und wischen Sie ihn trocken.

Wenn Sie hartes oder sehr hartes Wasser haben, empfehlen wir die Verwendung von destilliertem Wasser.

Reinigen Sie regelmäßig den Ultraschallwandler (im Inneren des Aromadiffusors) mit einem weichen, leicht angefeuchteten Schwamm mit etwas Reinigungsmittel. Verwenden Sie eine lauwarmer Lösung mit Zitronensäure oder Essig, um Wasserstein vom Ultraschallwandler entfernen. Wenn Sie das Gerät häufig benutzen, empfehlen wir, es mindestens einmal pro Woche zu reinigen. Denken Sie daran, dass ein verstopfter Ultraschallwandler nicht richtig funktionieren kann!

Lagerung

Vergewissern Sie sich vor der Lagerung, dass der Aromadiffusor abgekühlt und sauber ist.

Bewahren Sie es an einem trockenen und gut belüfteten Ort außerhalb der Reichweite von Kindern und Haustieren auf. Stellen Sie auf das Gerät keine Gegenstände.

PROBLEMLÖSUNG

Problem	Ursache	Lösung
Der Aromadiffusor schaltet sich kurz nach dem Einschalten automatisch ab.	Im Wassertank ist wenig Wasser.	Füllen Sie den Wassertank bis zur MAX-Markierung nach. Vergewissern Sie sich, dass Sie nicht die MAX-Markierung überschreiten.
	Das Kabel ist nicht richtig angeschlossen.	Trennen Sie das Kabel und schließen Sie es wieder an.

Problem	Ursache	Lösung
Der Aromadiffusor erzeugt keinen oder nur wenig Dampf.	Im Wassertank ist wenig Wasser.	Füllen Sie den Wassertank bis zur MAX-Markierung nach. Vergewissern Sie sich, dass Sie nicht die MAX-Markierung überschreiten.
	Der Wasserstand im Tank liegt über der MAX-Markierung.	Gießen Sie das überschüssige Wasser ab.
	Die äußere Abdeckung ist nicht richtig angebracht.	Überprüfen Sie das Aufsetzen der äußeren Abdeckung.
	Der Ultraschallwandler ist verschmutzt.	Reinigen Sie den Ultraschallwandler.
	Die Eingangslöcher im unteren Teil sind verstaubt.	Reinigen Sie die Eingangslöcher.

Problem	Ursache	Lösung
Aus dem Aromadiffusor entkommt Wasser.	Die äußere Abdeckung ist nicht richtig angebracht.	Überprüfen Sie das Aufsetzen der äußeren Abdeckung.
	Beim Füllen mit Wasser ist das Wasser in den Lufteinlass eingedrungen.	Befolgen Sie den Anweisungen im Abschnitt „Umkippen“. Gießen Sie kein Wasser durch den Luftauslass.
	Die Umgebungstemperatur ist niedrig oder die Luftfeuchtigkeit ist hoch.	Unter diesen Bedingungen kondensiert der Dampf schneller zu Wassertropfen.

Wenn das Problem nicht in der obigen Tabelle angeführt ist oder das Problem nicht behoben werden konnte, schalten Sie das Gerät aus, ziehen Sie den Stecker des Netzkabels aus der Steckdose und wenden Sie sich an eine autorisierte Servicestelle.

Děkujeme, že jste si koupili spotřebič značky SIGURO. Jsme vděční za vaši důvěru a je nám radostí vám přístroj na dalších stránkách představit a seznámit vás se všemi jeho funkcemi a způsoby použití.

Věříme ve spravedlivou a odpovědnou společnost, a proto spolupracujeme pouze s dodavateli, kteří splňují naše přísná kritéria na ochranu zájmu zaměstnanců, prevenci jejich zneužívání a férové pracovní podmínky.

Pokud potřebujete pomoci s rozsáhlou údržbou nebo opravou výrobku, která vyžaduje zásah do jeho vnitřních částí, je vám k dispozici náš autorizovaný servis na e-mailové adrese siguro@alza.cz nebo operátoři na infolince prodejce. Pro vaše pohodlí při řešení jakýchkoliv problémů s výrobkem jsme tato kontaktní místa sjednotili a výše uvedené kontakty lze využít i v případě veškerých reklamací nebo pozáručního servisu.

BEZPEČNOSTNÍ INFORMACE



Před použitím si prosím pozorně přečtete tento manuál a uschovejte ho pro budoucí použití.

1. Tento spotřebič mohou používat děti ve věku 8 let a starší a osoby se sníženými fyzickými, smyslovými nebo mentálními schopnostmi nebo nedostatkem zkušeností a znalostí, pokud jsou pod dozorem nebo byly poučeny o používání spotřebiče

- bezpečným způsobem a rozumí případným nebezpečím.
4. Děti si se spotřebičem nesmějí hrát.
 3. Čištění a údržbu prováděnou uživatelem nesmějí provádět děti bez dozoru.
 4. Před připojením spotřebiče k síťovému napájení se ujistěte, že síťové napětí odpovídá hodnotám na typovém štítku výrobku. Spotřebič připojujte pouze k řádně uzemněné zásuvce.
 5. Pokud napájecí kabel, zástrčka či jakákoli jiná část produktu vykazuje poruchy nebo pokud jakákoli část produktu upadla či byla jinak poškozena, oprava může být provedena pouze kvalifikovaným elektrikářem. Nesprávné opravy mohou uživatele vystavit riziku zranění.
 6. Aby nedošlo k úrazu elektrickým proudem, neponožujte kabel, zástrčku ani tělo spotřebiče do vody nebo jiné kapaliny. Nemyjte spotřebič v umyvadle nebo myčce nádobí.
 7. Vždy spotřebič vytáhněte ze zásuvky, pokud jej nepoužíváte, plňte a/nebo při čištění.
 8. Spotřebič je určen pouze pro použití v domácnosti. Není určen pro komerční účely.
 9. Spotřebič používejte pouze k účelu, ke kterému je určen.
 10. Spotřebič neumísťujte na parapety oken, odkapávací desku dřezu nebo na nestabilní povrchy. Vždy jej umístěte na stabilní, rovný a suchý povrch.
 11. Spotřebič nepokládejte do blízkosti umyvadla nebo dřezu, na přístroje a zařízení, které jsou zdrojem tepla, nebo do jejich blízkosti.
 12. Nezakrývejte otvory pro vstup a výstup vzduchu.
 13. Nedotýkejte se zařízení vlhkou či mokrou rukou.

14. Nikdy nepoužívejte spotřebič na vlhkém místě.
15. Nikdy nepoužívejte spotřebič v blízkosti zdroje tepla.
16. Na spotřebič nikdy nic nepokládejte ani do něj nic nevkládejte.
17. Nepoužívejte spotřebič v blízkosti hořlavých předmětů nebo výrobků (záclony, aerosoly, rozpouštědla atd.).
18. Vypněte a odpojte spotřebič před přemístováním, během montáže a čištění.
19. Při používání ponechte na zadních a bočních stranách produktu alespoň 30 cm volného prostoru a nejméně 50 cm volného prostoru nad produktem.
20. Před použitím se vždy ujistěte, že jsou spotřebič a napájecí kabel v dobrém stavu. Netahejte za napájecí kabel ani za spotřebič, a to ani v případě, kdy adaptér vypojujete ze zásuvky (adaptér není součástí dodávky).
21. Buďte pozorní, protože zařízení produkuje vodní páru.



Nádržku na vodu čistit každé 3 dny.

- 1 Vnější kryt
- 2 Nádržka na vodu s ryskou maxima
- 3 Tlačítko 2 (nastavení páry)
- 4 Světelné kontrolky
- 5 Výstup páry
- 6 Výstup vzduchu
- 7 Tlačítko 1 (nastavení podsvícení)
- 8 Zdiřka pro připojení napájecího kabelu
- 9 Napájecí kabel (bez vyobrazení)



Napájení	5 W
Kapacita zvlhčování	4–20 ml/h
Hlučnost	30–36 dB
Doporučená plocha místnosti	10–30 m ²
Objem zásobníku na vodu	300 ml
Doba provozu (plná nádržka, minimální výkon)	15–30 hodin
Délka napájecího kabelu	100 cm
Rozměry	100 × 132 × 132 mm
Hmotnost	253 g

POUŽITÍ

Před prvním použitím

Vyjměte aroma difuzér z krabice a odstraňte z něj veškeré ochranné fólie a obalové materiály. Zkontrolujte, že není poškozený. Před likvidací obalového materiálu se ujistěte, že jste z něj vyjmuli všechny komponenty.

Naplnění nádržky na vodu

1. Sejměte vnější kryt.
2. Nalijte dostatečné množství čisté vody (hladina vody nesmí přesáhnout rysku maxima).
3. Nakapejte přibližně 5 kapek esenciálního oleje podle svého přání do vody.
4. Nasadte vnější kryt zpět na základnu a ujistěte se, že dobře těsní.

Použití

1. Položte aroma difuzér na rovný, stabilní povrch a zapojte koncovku napájecího kabelu do zdířky v aroma difuzéru. Vidlici adaptéru zapojte do řádně uzemněné síťové zásuvky (adaptér není součástí dodávky).
2. **Režim výdeje páry:** Stiskněte jednou krátce tlačítka 2 a aroma difuzér začne vydávat páru. Opakovaným stisknutím tlačítka 2 budete přepínat dobu provozu výdeje páry: stálý výdej páry – 10 sec (přerušovaný výdej páry: 10 sekund výdej páry a 10 sekund přerušování) – 2h (doba výdeje páry 2 hodiny) – 4h (doba výdeje páry 4 hodiny) – vypnutí aroma difuzéru. Každým stisknutím se rozsvítí

odpovídající světelná kontrolka na ovládacím panelu.

3. **Barevné podsvícení:** Stiskněte jednou krátce tlačítko 1 a spustí se podsvícení, změna barev bude probíhat automaticky. Při změně barev stiskněte znovu tlačítko 1 a podsvícení se ustálí na barvě, na které jste tlačítko stiskli. Krátkými opakovanými stisknutími můžete vybrat barvu podsvícení podle potřeby. Dalším stisknutím tlačítka aroma difuzér vypnete.
4. Pokud potřebujete doplnit vodu do nádržky, vypněte aroma difuzér a odpojte konektor napájecího kabelu. Teprve poté můžete vodu dolít. Postupujte podle pokynů v části „Naplnění nádržky na vodu“.



Varování:

Nedoplňujte vodu skrz výstup páry.

5. Pokud nebudete aroma difuzér používat, vypněte aroma difuzér a odpojte koncovku napájecího kabelu. Vyjměte vidlici adaptéru ze zásuvky. Pára se přestane tvořit. Vyčistěte aroma difuzér podle pokynů v části „Čištění a údržba“.



Poznámka:

Aroma difuzér se vypne, pokud detekuje prázdnou nádržku na vodu.



Varování:

Zatímco je aroma difuzér v provozu, netřeste jím, nepřemísťujte jej ani nedoplňujte vodu. Neblokujte výstupy vzduchu a páry.

Převržení

Pokud dojde k převržení aroma difuzéru, postupujte podle níže uvedených pokynů.

1. Odpojte aroma difuzér od zdroje napájení a opatrně sejměte vnější kryt.
2. Vylijte zbývající vodu z nádržky.
3. Opatrně aroma difuzérem zatřeste, abyste odstranili přebytečnou vodu z vnitřního prostoru.
4. Nechte aroma difuzér vyschnout po dobu asi 24 hodin.

ČIŠTĚNÍ A ÚDRŽBA

Před čištěním nebo jakoukoli údržbou vždy aroma difuzér vypněte, odpojte koncovku napájecího kabelu a nechte jej zcela vychladnout.



Varování:

Nikdy neponořujte aroma difuzér ani napájecí kabel do vody či jiné tekutiny.

K čištění žádných částí nepoužívejte umělohmotné nebo kovové drátěnky, hrubé čisticí prostředky, chemikálie, benzín, rozpouštědla ani jiné podobné látky. Mohlo by dojít k vážnému narušení povrchové úpravy.

K čištění vnějšího povrchu používejte pouze měkkou, mírně navlhčenou houbičku. Otřete čistou utěrkou dosucha.

Nádržku na vodu opatrně vypláchněte a otřete dosucha.

Pravidelně odstraňujte vodní kámen z nádržky. Ten může negativně

ovlivnit chod aroma difuzéru. Používejte roztok bílého octa a vody v poměru 1 : 3 a nechte působit několik minut. Poté obsah nádržky vylijte, opatrně vypláchněte čistou vodou a otřete dosucha. Pokud máte tvrdou nebo velmi tvrdou vodu, doporučujeme používat destilovanou vodu.

Pravidelně čistěte ultrazvukový měnič (uvnitř aroma difuzéru) měkkou houbičkou, mírně navlhčenou v teplé vodě s trochou saponátu. K odstranění vodního kamene z ultrazvukového měniče použijte vlažný roztok s kyselinou citronovou nebo octem. Pokud spotřebič používáte často, doporučujeme jej čistit alespoň jednou týdně. Pamatujte, že ucpaný ultrazvukový snímač nebude správně fungovat!

Uložení

Před uložením se ujistěte, že je aroma difuzér vychladlý a čistý. Uložte jej na suché a dobře větrané místo mimo dosah dětí nebo domácích mazlíčků. Nepokládejte na něj žádné předměty.

ŘEŠENÍ PROBLÉMŮ

Problém	Příčina	Řešení
Aroma difuzér se krátce po zapnutí automaticky vypnul.	V nádržce je málo vody.	Doplňte vodu do nádržky až po rysku maxima. Dávejte pozor, abyste nepřekročili rysku maxima.
	Kabel není správně zapojený.	Odpojte kabel a znovu jej zapojte.
Aroma difuzér netvoří páru nebo tvoří jen málo páry.	V nádržce je málo vody.	Doplňte vodu do nádržky až po rysku maxima. Dávejte pozor, abyste nepřekročili rysku maxima.
	Hladina vody v nádržce je nad ryskou maxima.	Vylijte přebytečnou vodu.
	Vnější kryt není správně nasazený.	Zkontrolujte nasazení vnějšího krytu.
	Ultrazvukový měnič je špinavý.	Vyčistěte ultrazvukový měnič.
	Vstupní otvory ve spodní části jsou zaprášené.	Vyčistěte vstupní otvory.

Problém	Příčina	Řešení
Z aroma difuzéru uniká voda.	Vnější kryt není správně nasazený.	Zkontrolujte nasazení vnějšího krytu.
	Při nalévání vody prošla voda výstupem vzduchu.	Postupujte podle části „Převržení“. Nenalévejte vodu otvorem pro výstup vzduchu.
	Okolní teplota je příliš nízká nebo je vysoká vzdušná vlhkost.	Za těchto podmínek se pára rychleji kondenzuje na kapky vody.

Pokud problém není uveden v tabulce výše nebo se problém nepodařilo vyřešit, vypněte spotřebič, odpojte zástrčku přívodního kabelu od síťové zásuvky a obraťte se na autorizované servisní středisko.

Ďakujeme, že ste si kúpili spotrebič značky SIGURO. Sme vďační za vašu dôveru a je nám radosťou predstaviť vám prístroj na ďalších stránkach a oboznámiť vás so všetkými jeho funkciami a spôsobmi použitia.

Veríme v spravodlivú a zodpovednú spoločnosť, a preto spolupracujeme iba s dodávateľmi, ktorí spĺňajú naše prísne kritériá na ochranu záujmu zamestnancov, prevenciu ich zneužívania a férové pracovné podmienky.

Ak potrebujete pomôcť s rozsiahlou údržbou alebo opravou výrobku, ktorá vyžaduje zásah do jeho vnútorných častí, je vám k dispozícii náš autorizovaný servis na e-mailovej adrese siguro@alza.cz alebo operátori na infolinke predajcu. Pre vaše pohodlie pri riešení akýchkoľvek problémov s výrobkom sme tieto kontaktné miesta zjednotili a vyššie uvedené kontakty je možné využiť aj v prípade všetkých reklamácií alebo pozáručného servisu.

BEZPEČNOSTNÉ INFORMÁCIE



Pred použitím si, prosím, pozorne prečítajte tento manuál a uschovajte ho na budúce použitie.

1. Tento spotrebič môžu používať deti vo veku 8 rokov a staršie a osoby so zníženými fyzickými, zmyslovými alebo mentálnymi schopnosťami alebo nedostatkom skúseností a znalostí, ak sú pod dozorom alebo boli poučené o používaní spotrebiča bezpečným

- spôsobom a rozumejú prípadným nebezpečenstvám.
2. Deti sa so spotrebičom nesmú hrať.
 3. Čistenie a údržbu vykonávanú používateľom nesmú vykonávať deti bez dozoru.
 4. Pred pripojením spotrebiča k sieťovému napájaniu sa uistite, že sieťové napätie zodpovedá hodnotám na typovom štítku výrobku. Spotrebič pripájajte iba k riadne uzemnenej zásuvke.
 5. Ak napájací kábel, zástrčka či akákoľvek iná časť produktu vykazuje poruchy alebo ak akákoľvek časť produktu spadla či sa inak poškodila, opravu môže vykonať iba kvalifikovaný elektrikár. Nesprávne opravy môžu používateľa vystaviť riziku zranenia.
 6. Aby nedošlo k úrazu elektrickým prúdom, neponárajte kábel, zástrčku ani telo spotrebiča do vody alebo inej kvapaliny. Neumývajte spotrebič v umývadle alebo umývačke riadu.
 7. Vždy spotrebič vytriahnite zo zásuvky, ak ho nepoužívate, plníte a/ alebo pri čistení.
 8. Spotrebič je určený iba na použitie v domácnosti. Nie je určený na komerčné účely.
 9. Spotrebič používajte iba na účel, na ktorý je určený.
 10. Spotrebič neumiestňujte na parapety okien, odkvapkávaciú dosku drezu alebo na nestabilné povrchy. Vždy ho umiestnite na stabilný, rovný a suchý povrch.
 11. Spotrebič nekladte do blízkosti umývadla alebo drezu, na prístroje a zariadenia, ktoré sú zdrojom tepla, alebo do ich blízkosti.
 12. Nezakrývajte otvory na vstup a výstup vzduchu.
 13. Nedotýkajte sa zariadenia vlhkom či mokrou rukou.
 14. Nikdy nepoužívajte spotrebič na vlhkom mieste.
 15. Nikdy nepoužívajte spotrebič v blízkosti zdroja tepla.

16. Na spotrebič nikdy nič nekladte ani doň nič nekladajte.
17. Nepoužívajte spotrebič v blízkosti horľavých predmetov alebo výrobkov (záclony, aerosóly, rozpúšťadlá atď.).
18. Vypnite a odpojte spotrebič pred premiestňovaním, počas montáže a čistenia.
19. Pri používaní ponechajte na zadných a bočných stranách produktu aspoň 30 cm voľného priestoru a najmenej 50 cm voľného priestoru nad produktom.
20. Pred použitím sa vždy uistite, že sú spotrebič a napájací kábel v dobrom stave. Neťahajte za napájací kábel ani za spotrebič, a to ani v prípade, keď adaptér odpájate od zásuvky (adaptér nie je súčasťou dodávky).
21. Buďte pozorní, pretože zariadenie produkuje vodnú paru.



Nádržku na vodu čistite každé 3 dni.

- 1 Vonkajší kryt
- 2 Nádržka na vodu s ryskou maxima
- 3 Tlačidlo 2 (nastavenie pary)
- 4 Svetelné kontrolky
- 5 Výstup pary
- 6 Výstup vzduchu
- 7 Tlačidlo 1 (nastavenie podsvietenia)
- 8 Zdieľka na pripojenie napájacieho kábla
- 9 Napájací kábel (bez vyobrazenia)



Napájanie	5 W
Kapacita zvlhčovania	4 – 20 ml/h
Hlučnosť	30 – 36 dB
Odporúčaná plocha miestnosti	10 – 30 m ²
Objem zásobníka na vodu	300 ml
Čas prevádzky (plná nádržka, minimálny výkon)	15 – 30 hodín
Dĺžka napájacieho kábla	100 cm
Rozmery	100 × 132 × 132 mm
Hmotnosť	253 g

POUŽITIE

Pred prvým použitím

Vyberte arómodifuzér zo škatule a odstráňte z neho všetky ochranné fólie a obalové materiály. Skontrolujte, či nie je poškodený. Pred likvidáciou obalového materiálu sa uistite, že ste z neho vybrali všetky komponenty.

Naplnenie nádržky na vodu

1. Odoberte vonkajší kryt.
2. Nalejte dostatočné množstvo čistej vody (hladina vody nesmie presiahnuť rysku maxima).
3. Nakvapkajte približne 5 kvapiek esenciálneho oleja podľa svojho prania do vody.
4. Nasadte vonkajší kryt späť na základňu a uistite sa, že dobre tesní.

Použitie

1. Položte arómodifuzér na rovný, stabilný povrch a zapojte koncovku napájacieho kábla do zdierky v arómodifuzéri. Vidlicu adaptéra zapojte do riadne uzemnenej sieťovej zásuvky (adaptér nie je súčasťou dodávky).
2. **Režim výdaja pary:** Stlačte raz krátko tlačidlo 2 a arómodifuzér začne vydávať paru. Opakovaným stlačením tlačidla 2 budete prepínať čas prevádzky výdaja pary: stály výdaj pary – 10 s (prerušovaný výdaj pary: 10 sekúnd výdaj pary a 10 sekúnd prerušenie) – 2h (čas výdaja pary 2 hodiny) – 4h (čas výdaja pary 4 hodiny) – vypnutie arómodifuzéra. Každým stlačením sa rozsvieti

zodpovedajúca svetelná kontrolka na ovládacom paneli.

3. **Farebné podsvietenie:** Stlačte raz krátko tlačidlo 1 a spustí sa podsvietenie, zmena farieb bude prebiehať automaticky. Pri zmene farieb stlačte znovu tlačidlo 1 a podsvietenie sa ustáli na farbe, na ktorej ste tlačidlo stlačili. Krátkymi opakovanými stlačeniami môžete vybrať farbu podsvietenia podľa potreby. Ďalším stlačením tlačidla arómodifuzér vypnete.
4. Ak potrebujete doplniť vodu do nádrčky, vypnite arómodifuzér a odpojte konektor napájacieho kábla. Až potom môžete vodu doliať. Postupujte podľa pokynov v časti „Naplnenie nádrčky na vodu“.



Varovanie:

Nedoplňujte vodu cez výstup pary.

5. Ak nebudete arómodifuzér používať, vypnite arómodifuzér a odpojte koncovku napájacieho kábla. Vyberte vidlicu adaptéra zo zásuvky. Para sa prestane tvoriť. Vyčistite arómodifuzér podľa pokynov v časti „Čistenie a údržba“.



Poznámka:

Arómodifuzér sa vypne, ak deteguje prázdnu nádrčku na vodu.



Varovanie:

Zatiaľ čo je arómodifuzér v prevádzke, netraste ním, nepremiestňujte ho ani nedoplňujte vodu. Neblokujte výstup vzduchu a pary.

Prevrhnutie

Ak dôjde k prevrhnutiu arómodifuzéra, postupujte podľa nižšie uvedeníh pokynov.

1. Odpojte arómodifuzér od zdroja napájania a opatrne odoberte vonkajší kryt.
2. Vylejte zostávajúcu vodu z nádrčky.
3. Opatrne arómodifuzérom zatraste, aby ste odstránili prebytočnú vodu z vnútorného priestoru.
4. Nechajte arómodifuzér vyschnúť na asi 24 hodín.

ČISTENIE A ÚDRŽBA

Pred čistením alebo akoukoľvek údržbou vždy arómodifuzér vypnite, odpojte koncovku napájacieho kábla a nechajte ho celkom vychladnúť.



Varovanie:

Nikdy neponárajte arómodifuzér ani napájací kábel do vody či inej tekutiny.

Na čistenie žiadnych častí nepoužívajte umelohmotné alebo kovové drôtenky, hrubé čistiace prostriedky, chemikálie, benzín, rozpúšťadlá ani iné podobné látky. Mohlo by dôjsť k vážnemu narušeniu povrchovej úpravy.

Na čistenie vonkajšieho povrchu používajte iba mäkkú, mierne navlhčenú hubku. Utrite čistou utierkou dosucha.

Nádrčku na vodu opatrne vypláchnite a utrite dosucha.

Pravidelne odstraňujte vodný kameň z nádržky. Ten môže negatívne ovplyvniť chod arómodifuzéra. Používajte roztok bieleho octu a vody v pomere 1 : 3 a nechajte pôsobiť niekoľko minút. Potom obsah nádržky vylejte, opatrne vypláchnite čistou vodou a utrite dosucha.

Ak máte tvrdú alebo veľmi tvrdú vodu, odporúčame používať destilovanú vodu.

Pravidelne čistite ultrazvukový menič (vnútri arómodifuzéra) mäkkou hubkou, mierne navlhčenou v teplej vode s trochou saponátu. Na odstránenie vodného kameňa z ultrazvukového meniča použite vlažný roztok s kyselinou citrónovou alebo octom. Ak spotrebič používate často, odporúčame ho čistiť aspoň raz týždenne. Pamätajte, že upchatý ultrazvukový snímač nebude správne fungovať!

Uloženie

Pred uložením sa uistite, že je arómodifuzér vychladnutý a čistý.

Uložte ho na suché a dobre vetrané miesto mimo dosahu detí alebo domácich maznáčikov. Nekladte naň žiadne predmety.

RIEŠENIE PROBLÉMOV

Problém	Príčina	Riešenie
Arómodifuzér sa krátko po zapnutí automaticky vypol.	V nádržke je málo vody.	Doplňte vodu do nádržky až po rysku maxima. Dávajte pozor, aby ste neprekročili rysku maxima.
	Kábel nie je správne zapojený.	Odpojte kábel a znovu ho zapojte.

Problém	Príčina	Riešenie
Arómodifuzér netvorí paru alebo tvorí len málo pary.	V nádržke je málo vody.	Doplňte vodu do nádržky až po rysku maxima. Dávajte pozor, aby ste neprekročili rysku maxima.
	Hladina vody v nádržke je nad ryskou maxima.	Prebytočnú vodu vylejte.
	Vonkajší kryt nie je správne nasadený.	Skontrolujte nasadenie vonkajšieho krytu.
	Ultrazvukový menič je špinavý.	Vyčistite ultrazvukový menič.
	Vstupné otvory v spodnej časti sú zaprášené.	Vyčistite vstupné otvory.

Problém	Príčina	Riešenie
Z arómodifuzéra uniká voda.	Vonkajší kryt nie je správne nasadený.	Skontrolujte nasadenie vonkajšieho krytu.
	Pri nalievaní vody prešla voda výstupom vzduchu.	Postupujte podľa časti „Prevrhnutie“. Nenaliavajte vodu otvorom na výstup vzduchu.
	Okolité teplota je príliš nízka alebo je vysoká vzdušná vlhkosť.	Za týchto podmienok sa para rýchlejšie kondenzuje na kvapky vody.

Ak problém nie je uvedený v tabuľke vyššie alebo sa problém nepodarilo vyriešiť, vypnite spotrebič, odpojte zástrčku prírodného kábla od sieťovej zásuvky a obráťte sa na autorizované servisné stredisko.

Köszönjük, hogy a SIGURO márka termékét választotta! Köszönjük, hogy megtisztelt bennünket a bizalmával! Örömmel mutatjuk be Önnek a készülékünket, a készülék funkcióit és a készülék használatát.

Hiszünk abban, hogy tisztességes és felelős vállalat vagyunk, ezért csak olyan beszállítókkal dolgozunk együtt, akik megfelelnek a munkavállalók érdekeinek a védelmére, a munkavállalói visszaélések megelőzésére, továbbá a tisztességes munkakörülmények biztosítására vonatkozó szigorú kritériumainknak.

Amennyiben a készüléken olyan karbantartást vagy javítást kíván végrehajtani, amelyhez a készüléket meg kell bontani, akkor forduljon a márkaszervizhez a siguro@alza.cz e-mailen, vagy hívja fel a vevőszolgálatunkat. A kényelmesebb ügyintézés érdekében egybevitük a kapcsolati helyeinket, így a fenti kapcsolatokat nem csak a javítások és karbantartások megrendeléséhez, hanem a reklamációk benyújtásához vagy a garancia utáni szervizeléshez is fel lehet használni.

BIZTONSÁGI INFORMÁCIÓK



A használatba vétel előtt figyelmesen olvassa el a jelen útmutatót, és azt későbbi felhasználásokhoz is őrizze meg.

1. A készüléket 8 évnél idősebb gyerekek, idős, testi és szellemi

fogyatékos személyek, illetve a készülék használatát nem ismerő és hasonló készülék üzemeltetéseinek a tapasztalataival nem rendelkező személyek csak a készülék használati utasítását ismerő és a készülék használatáért felelősséget vállaló személy felügyelete mellett használhatják.

2. A készülék nem játék, azzal gyerekek nem játszhatnak.
3. A készüléket gyerekek csak felnőtt személy felügyelete mellett tisztíthatják.
4. A készüléket csak a típuscímkén feltüntetett tápfeszültség értékeivel megegyező hálózathoz szabad csatlakoztatni. A készüléket csak előírászerűen leföldelt aljzathoz csatlakoztassa.
5. A készüléket ne használja, ha a hálózati vezeték vagy a csatlakozódugó, a készülék háza, kezelő elemei vagy a tartozékok megsérültek. A készüléken elektromos javítást csak villanyszerelő szakember hajthat végre. A szakszerűtlen javítás balesetet, áramütést vagy személyi sérülést okozhat.
6. A hálózati vezetéket, a csatlakozódugót és a készüléket tilos vízbe vagy más folyadékba mártani, ellenkező esetben áramütés érheti. A készüléket mosogatógépben vagy mosogatóban elmosni tilos.
7. A készülék töltése és/vagy tisztása előtt, illetve ha a készüléket nem használja, akkor a hálózati vezetéket húzza ki.
8. A készülék kizárólag csak háztartásokban használható. A készülék kereskedelmi célokra nem használható.
9. A készüléket csak a rendeltetésének megfelelő célokra használja.
10. A készüléket ne helyezze le ablakpárkányra, mosogató melletti csepegtetőre, illetve nem stabil felületre. A készüléket csak stabil, vízszintes, egyenes és száraz felületre állítsa fel.
11. A készüléket ne tegye forró helyre és hőforrások közelébe,

mosogató csepegtető tálcájára, illetve más készülékekre.

12. A készülék bemeneti és kimeneti nyílásait tartsa tiszta állapotban.
13. A készüléket nedves vagy vizes kézzel ne fogja meg.
14. A készüléket nedves helyen ne használja.
15. A készüléket hőforrások közelében ne üzemeltesse.
16. A készülékre és a készülékbe ne tegyen semmilyen idegen tárgyat.
17. A készüléket ne használja gyúlékony tárgyak, anyagok vagy készítmények (pl. függöny, aeroszol, hígító stb.) közelében.
18. A készülék tisztítása, szerelése és áthelyezése előtt a készüléket kapcsolja le és a hálózati vezetéket is húzza ki a fali aljzatból.
19. Használat közben a készülék körül (oldalt és hátul) hagyjon legalább 30 cm, a készülék felett legalább 50 cm szabad helyet.
20. A használatba vétel előtt mindig ellenőrizze le a készülék, a tápkábel és a csatlakozódugó sérülésmentességét. Amikor az adaptert a fali aljzatból kihúzza, akkor az adaptert fogja meg (ne húzza ki a vezetéknél megfogva).
21. Legyen figyelmes, a készülék vízgőzt állít elő és bocsát ki.



A víztartályt 3 naponta tisztítsa meg.

- 1 Külső burkolat
- 2 Víztartály, max. jellel
- 3 2. gomb (vízpára beállítása)
- 4 LED kijelzők
- 5 Pára fúvóka
- 6 Levegő kimenet
- 7 1. gomb (világítás beállítása)
- 8 Tápkábel csatlakozó aljzat
- 9 Tápkábel (ábrázolás nélkül)



Tápellátás	5 W
Párásítási kapacitás	4–20 ml/óra
Zajszint	30–36 dB
Ajánlott helyiség méret	10–30 m ²
Víztartály térfogata	300 ml
Üzemelési idő (teli tartály, minimális teljesítmény)	15–30 óra
Tápkábel hossza	100 cm
Méretetek	100 × 132 × 132 mm
Tömeg	253 g

HASZNÁLAT

Az első használatba vétel előtt

A készüléket vegye ki a dobozból és távolítsa el a csomagolóanyagokat és védőfóliákat. Ellenőrizze le a készülék sérülésmentességét. A csomagolóanyag megsemmisítése előtt ellenőrizze le, hogy abból kivett-e minden tartozékot.

A víztartály feltöltése

1. Vegye le a külső burkolatot.
2. A tartályba töltsön vizet (ne töltsön be a max. jelnél több vizet).
3. Cseppentsen kb. 5 csepp esszenciális olajat (egyéni ízlés szerint) a vízbe.
4. Tegye vissza a külső burkolatot, ellenőrizze le a megfelelő rögzítést és tömítést.

Használat

1. A levegő illatosító készüléket állítsa vízszintes és stabil felületre, majd a tápkábelt csatlakoztassa a készülék hátulján található aljzathoz. Az adaptert dugja egy szabályszerűen leföldelt fali aljzatba (az adaptert nem tartozéka a készüléknek).
2. **Gőzadagolási módok:** Egyszer röviden nyomja meg a 2-es gombot, a készülékből pára áramlik ki. A 2-es gomb nyomogatásával az alábbi üzemmódok állíthatók be: folyamatos pára adagolás – 10 másodperces ciklus (ciklikus pára adagolás: 10 másodperc pára adagolás és 10 másodperc szünet) – 2h (2 órás pára adagolás) – 4h (4 órás pára adagolás) – készülék lekapcsolva.

Minden megnyomás után, a fenti sorrend szerint kapcsolnak be a kijelzők a működtető panelen.

- Színes megvilágítás:** Nyomja meg egyszer az 1-es gombot, a világítás bekapcsol, a színek automatikusan változnak. A beállítani kívánt szín megjelenésekor nyomja meg ismét az 1-es gombot, a készülék ezzel a színnel világít tovább. A gomb rövid nyomogatásával kiválaszthatja a használni kívánt színt. A gomb hosszú megnyomásával a készülék lekapcsolható.
- A víz betöltése előtt a készüléket kapcsolja le és húzza ki a tápkábelt is. A vizet csak ezt követően töltsse a tartályba. A vizet „A víztartály feltöltése” fejezetben leírtak szerint töltsse be.



Figyelmeztetés!

A vizet a gőzfűvőkán keresztül betölteni tilos.

- Ha a készüléket már nem kívánja használni, akkor az kapcsolja le, majd a tápkábelt is húzza ki. Az adaptert húzza ki a fali aljzatból. A gőz adagolása megszűnik. A készüléket a tisztítással és karbantartással foglalkozó fejezetben leírtak szerint tisztítsa meg.



Megjegyzés:

A készülék automatikusan lekapcsol, ha a tartályból kifogy a víz.



Figyelmeztetés!

Amikor a készülék működik, akkor a készüléket ne helyezze át, ne rázza és abba ne töltsön be vizet se. A gőzfűvőkát ne takarja le és ne dugja be.

Felborulás

Ha a készülék véletlenül felborul, akkor az alábbiakat hajtsa végre.

1. A tápvezetékét húzza ki a készülékből, és óvatosan vegye le a burkolatot.
2. Öntse ki a víztartályból a maradék vizet.
3. A készüléket óvatosan rázza meg, hogy a készülékben maradt víz is kifolyjon a belső térből.
4. A készüléket hagyja szobahőmérsékleten száradni 24 órán keresztül.

TISZTÍTÁS ÉS KARBANTARTÁS

Bármilyen karbantartási vagy tisztítási munka megkezdése előtt a készüléket kapcsolja le, a tápkábelt húzza ki, és várja meg a készülék teljes lehűlését.



Figyelmeztetés!

A készüléket és a tápkábelt vízbe vagy más folyadékba mártani tilos.

A tisztításhoz ne használjon karcoló szemcséket tartalmazó tisztítószereket, drótszivacsot vagy fém eszközöket, illetve agresszív anyagokat (pl. benzint) tartalmazó készítményeket. Ezek a készülék felületén maradandó sérüléseket okozhatnak.

A készülék külső felületét meleg vízbe mártott és jól kicsavart puha ruhával törölje meg. A készüléket száraz ruhával törölje meg. A víztartályt óvatosan öblítse ki és szárítsa meg.

A készülékből rendszeresen távolítsa el a vízkövet. A vízkő negatív hatással van a készülék működésére. Készítsen étkezési ecetből és vízből (1 a 3-hoz arányú) oldatot, és hagyja a tartályban hatni (néhány percig). Az oldatot ezt követően öntse ki és a tartályt tiszta vízzel öblítse ki, majd szárítsa meg.

Ha Önöknél a csapvíz túl kemény, akkor javasoljuk desztillált víz használatát.

Az ultrahangos gőzgenerátort (a készüléken belül), mosogatószeres vízbe mártott puha ruhával (vagy szivaccsal) tisztítsa meg. A vízkő eltávolításához használjon langyos ecetes vagy citromsav vizes oldatot. Ha a készüléket rendszeresen használja, akkor javasoljuk, hogy a készüléket hetente tisztítsa meg. Az eltömődött vagy szennyezett ultrahangos gőzgenerátor nem tud hatékonyan működni.

Tárolás

Az eltárolás előtt a készüléket hűtse le, tisztítsa és szárítsa meg. A készüléket száraz és jól szellőző, gyerekektől és háziállatoktól elzárt helyen tárolja. A készülékre ne tegyen semmilyen tárgyat.

PROBLÉMAMEGOLDÁS

Probléma	Ok	Megoldás
A készülék a bekapcsolás után rövid idő múlva kikapcsol.	A tartályban kevés a víz.	A tartályba a max. jelig töltsön vizet. A max. jelnél ne töltsön be több vizet.
	A tápkábel vezeték nincs bedugva ütközésig.	Húzza ki, majd ismét dugja be a tápkábelt.

Probléma	Ok	Megoldás
A készülék nem képez gőzt vagy csak keveset.	A tartályban kevés a víz.	A tartályba a max. jelig töltsön vizet. A max. jelnél ne töltsön be több vizet.
	A tartályban a maximum jelnél több víz található.	Öntse le a felesleges vizet.
	A külső burkolat rozszul van felszerelve.	Ellenőrizze le a külső burkolat felhelyezését.
	Az ultrahangos páragenerátoron szennyeződés található.	Tisztítsa meg az ultrahangos páragenerátort.
	A bementi nyílásokban szennyeződés található.	Tisztítsa meg a bementi nyílásokat.

Probléma	Ok	Megoldás
A készülékből víz szivárog ki.	A külső burkolat rozszul van felszerelve.	Ellenőrizze le a külső burkolat felhelyezését.
	Víz betöltése közben víz került a levegő kimeneti nyílásba.	Lásd a „Felborulás” fejezetben leírtakat. A vizet nem szabad a levegő kimeneti nyíláson keresztül betölteni.
	A környezeti levegő hőmérséklete túl alacsony vagy magas a levegő páratartalma.	Ilyen körülmények között a pára gyorsan vízcseppekké kondenzálódik.

Ha a problémát a táblázatban leírtak szerint nem tudta megszüntetni, akkor a készüléket kapcsolja le és húzza ki a hálózati vezetékét a fali aljzatból, majd forduljon a vevőszolgálatunkhoz vagy a márkaszer-vizhez.

ENGLISH

The use of the WEEE Symbol indicates that this product should not be treated as household waste. By ensuring this product is disposed of correctly, you will help protect the environment. For more detailed information about the recycling of this product, please contact your local authority, your household waste disposal service provider, or the shop where you purchased the item.

This product meets all of the related basic EU regulation requirements. The EU declaration of conformity is available on www.alzashop.com/doc.

This product sold in the European Union meet the requirements of Directive 2011/65/EU on the restriction of the use of certain hazardous substances in electrical and electronic equipment (RoHS).

DEUTSCH

Das WEEE-Symbol weist darauf hin, dass dieses Produkt nicht als normaler Haushaltsabfall behandelt werden darf. Indem Sie sicherstellen, dass dieses Produkt ordnungsgemäß entsorgt wird, tragen Sie zum Schutz der Umwelt bei. Für detailliertere Informationen zum Recycling dieses Produkts wenden Sie sich bitte an Ihre lokale Behörde, Ihren Hausmüllentsorgungsdienstleister oder das Geschäft, in dem Sie das Produkt erworben haben.

Dieses Produkt erfüllt alle relevanten EU-Vorschriften. Die EU-Konformitätserklärung ist unter www.alzashop.com/DoC einsehbar. Dieses in der Europäischen Union verkaufte Produkt erfüllt die Anforderungen der EU Richtlinie 2011/65/EU zur Beschränkung der Verwendung bestimmter gefährlicher Stoffe in Elektronikgeräten (RoHS)

ČESKY

Použití symbolu WEEE označuje, že tento výrobek nesmí být považován za domovní odpad. Zajištěním správné likvidace tohoto výrobku pomáháte chránit životní prostředí. Pro podrobnější informace o recyklaci tohoto výrobku se prosím obraťte na místní úřad zabývající se likvidací domovního odpadu, poskytovatele služby zabývající se likvidací domovního odpadu nebo obchodu, kde jste produkt zakoupili.

Tento výrobek splňuje veškeré základní požadavky směrnic EU. EU prohlášení o shodě je k dispozici na www.alzashop.com/doc.

Tento výrobek prodáváný v Evropské unii splňuje požadavky směrnice 2011/65/EU omezující používání některých nebezpečných látek v elektrických a elektronických zařízeních (RoHS).

SLOVENSKY

Použitie symbolu WEEE označuje, že tento výrobok sa nesmie likvidovať s komunálnym odpadom. Ak výrobok správne zlikvidujete, prispějete k ochrane životného prostredia. Podrobnejšie informácie o recyklácii výrobku získate na miestnom zastupiteľstve, u poskytovateľov služieb likvidácie domového odpadu alebo v predajni, v ktorej ste výrobok zakúpili.

Tento výrobok spĺňa všetky základné požiadavky smerníc EÚ. EÚ Vyhlásenie o zhode je k dispozícii na www.alzashop.com/doc.

Tento výrobok, predávaný v Európskej únii, spĺňa požiadavky smernice 2011/65/EU obmedzujúce používanie niektorých nebezpečných látok v elektrických a elektronických zariadeniach (RoHS).

MAGYAR

A WEEE szimbólum azt jelzi, hogy ez a termék nem kezelhető háztartási hulladékként. A termék helyes megsemmisítésének biztosításával segít védeni a környezetet. A termék újrahasznosításával kapcsolatos részletesebb információkért, kérjük, forduljon a helyi hatóságokhoz, a háztartási hulladékkezelő szolgáltatóhoz vagy a bolthoz, ahol a terméket megvásárolta.

Ez a termék megfelel az összes rá vonatkozó EU-s szabályozási követelménynek.

Az EU megfeleléségi nyilatkozata a www.alzashop.com/DoC címen érhető el.

Az Európai Unióban értékesített termékek megfelelnek az elektromos és elektronikai berendezésekben való egyes veszélyes anyagok használatának korlátozására vonatkozó 2011/65/EU (RoHS) irányelvnek.



R20230316

SIGURO

Alza.cz a.s.,
Jankovcova 1522/53, 170 00 Prague 7, Czech Republic
© 2023 Alza.cz a.s. All Rights Reserved.

www.siguro.net