

VENTION®

ACYHB

**User Manual • Užívateľský manuál •
Užívateľský manuál • Használati utasítás •
Benutzerhandbuch**

English	3 - 6
Čeština	7 - 10
Slovenčina	11 - 14
Magyar	15 - 18
Deutsch	19 - 22

Dear customer,

Thank you for purchasing our product. Please read the following instructions carefully before first use and keep this user manual for future reference. Pay particular attention to the safety instructions. If you have any questions or comments about the device, please contact the customer line.

✉ www.alza.co.uk/kontakt

☎ +44 (0)203 514 4411

Importer Alza.cz a.s., Jankovcova 1522/53, Holešovice, 170 00 Praha 7, www.alza.cz

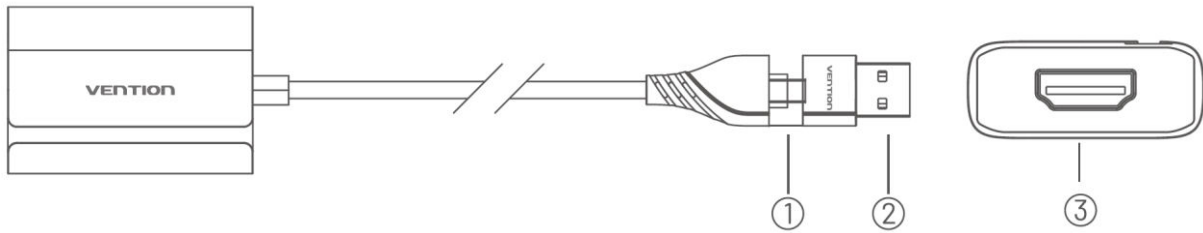
Introduction

This product enables you to connect a USB-C or USB-A compatible laptop/computer to an HDMI-equipped TV, monitor, projector, etc. It supports mirror mode and extend mode, making it a perfect kit for working or home entertainment.

Specifications

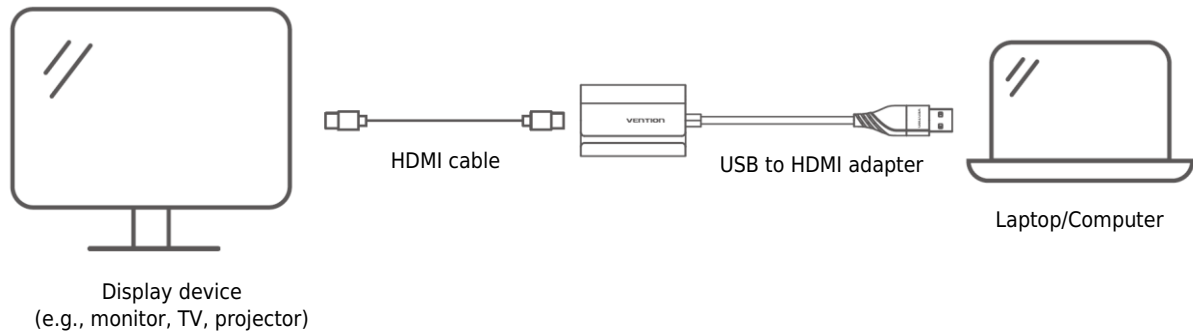
Model	ACY
Colour	Gray
Interface	USB-C / USB-A / HDMI
Resolution	1920×1080 @ 60Hz
Build material	Aluminium alloy
Compatible systems	MacOS, Windows 7/8/10

Product Overview



1. **USB-C:** Connect the USB-C, Thunderbolt 3, or Thunderbolt 4 computer/laptop.
2. **USB 2.0:** Connect the USB-A computer/laptop.
3. **HDMI:** Connect the display device.

Connection Diagram



First-Time Connection

Note: Double-click on the application driver to install and connect it.

CD Drive (E:) UDisplay 0 bytes available, total 4.83 MB CDFS.

After the application interface is launched, the product can be used normally.

Warranty Conditions

A new product purchased in the Alza.cz sales network is guaranteed for 2 years. If you need repair or other services during the warranty period, contact the product seller directly, you must provide the original proof of purchase with the date of purchase.

The following are considered to be a conflict with the warranty conditions, for which the claimed claim may not be recognized:

- Using the product for any purpose other than that for which the product is intended or failing to follow the instructions for maintenance, operation, and service of the product.
- Damage to the product by a natural disaster, the intervention of an unauthorized person or mechanically through the fault of the buyer (e.g., during transport, cleaning by inappropriate means, etc.).
- Natural wear and aging of consumables or components during use (such as batteries, etc.).
- Exposure to adverse external influences, such as sunlight and other radiation or electromagnetic fields, fluid intrusion, object intrusion, mains overvoltage, electrostatic discharge voltage (including lightning), faulty supply or input voltage and inappropriate polarity of this voltage, chemical processes such as used power supplies, etc.
- If anyone has made modifications, modifications, alterations to the design or adaptation to change or extend the functions of the product compared to the purchased design or use of non-original components.

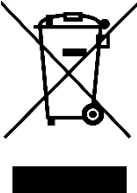
EU Declaration of Conformity

This equipment is in compliance with the essential requirements and other relevant provisions of EU directives.



WEEE

This product must not be disposed of as normal household waste in accordance with the EU Directive on Waste Electrical and Electronic Equipment (WEEE - 2012/19 / EU). Instead, it shall be returned to the place of purchase or handed over to a public collection point for the recyclable waste. By ensuring this product is disposed of correctly, you will help prevent potential negative consequences for the environment and human health, which could otherwise be caused by inappropriate waste handling of this product. Contact your local authority or the nearest collection point for further details. Improper disposal of this type of waste may result in fines in accordance with national regulations.



Vážený zákazníku,

Děkujeme vám za zakoupení našeho produktu. Před prvním použitím si prosím pečlivě přečtěte následující pokyny a uschovejte si tento návod k použití pro budoucí použití. Zvláštní pozornost věnujte bezpečnostním pokynům. Pokud máte k přístroji jakékoli dotazy nebo připomínky, obraťte se na zákaznickou linku.

✉ www.alza.cz/kontakt

☎ +420 225 340 111

Dovozce Alza.cz a.s., Jankovcova 1522/53, Holešovice, 170 00 Praha 7, www.alza.cz

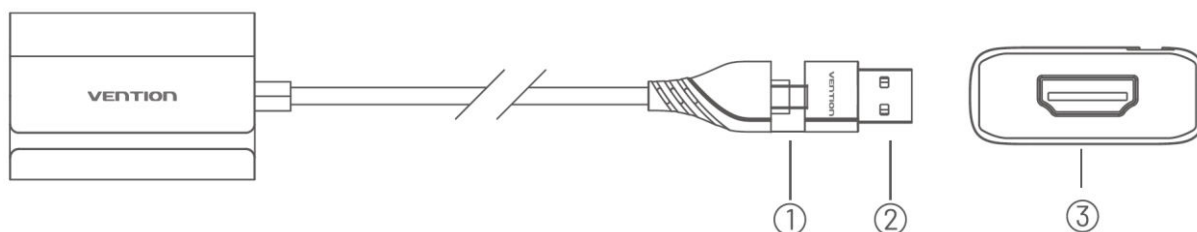
Představení

Tento produkt umožňuje připojit notebook/počítač kompatibilní s rozhraním USB-C nebo USB-A k televizoru, monitoru, projektoru atd. s rozhraním HDMI. Podporuje režim zrcadlení a režim rozšíření, takže je to ideální sada pro práci nebo domácí zábavu.

Specifikace

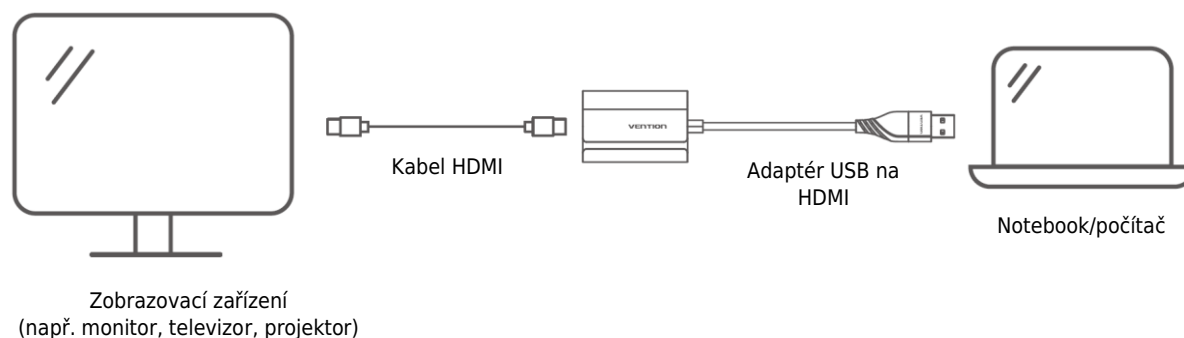
Model	ACY
Barva	Šedá
Rozhraní	USB-C / USB-A / HDMI
Rozlišení	1920×1080 @ 60 Hz
Materiál	Slitina hliníku
Kompatibilní systémy	MacOS, Windows 7/8/10

Přehled produktu



1. **USB-C:** Připojte počítač/notebook s rozhraním USB-C, Thunderbolt 3 nebo Thunderbolt 4.
2. **USB 2.0:** Připojte počítač/notebook s rozhraním USB-A.
3. **HDMI:** Připojte zobrazovací zařízení.

Schéma připojení



První připojení

Poznámka: Dvakrát klikněte na ovladač aplikace, abyste jej nainstalovali a připojili.

Jednotka CD (E:) UDisplay 0 bajtů k dispozici, celkem 4,83 MB CDFS.

Po spuštění aplikačního rozhraní lze produkt normálně používat.

Záruční podmínky

Na nový výrobek zakoupený v prodejní síti Alza.cz se vztahuje záruka 2 roky. V případě potřeby opravy nebo jiného servisu v záruční době se obraťte přímo na prodejce výrobku, je nutné předložit originální doklad o koupi s datem nákupu.

Za rozpor se záručními podmínkami, pro který nelze reklamaci uznat, se považují následující skutečnosti:

- Používání výrobku k jinému účelu, než pro který je výrobek určen, nebo nedodržování pokynů pro údržbu, provoz a servis výrobku.
- Poškození výrobku živelnou pohromou, zásahem neoprávněné osoby nebo mechanicky vinou kupujícího (např. při přepravě, čištění nevhodnými prostředky apod.).
- Přirozené opotřebením a stárnutí spotřebního materiálu nebo součástí během používání (např. baterií atd.).
- Působení nepříznivých vnějších vlivů, jako je sluneční záření a jiné záření nebo elektromagnetické pole, vniknutí kapaliny, vniknutí předmětu, přepětí v síti, elektrostatický výboj (včetně blesku), vadné napájecí nebo vstupní napětí a nevhodná polarita tohoto napětí, chemické procesy, např. použité zdroje atd.
- Pokud někdo provedl úpravy, modifikace, změny konstrukce nebo adaptace za účelem změny nebo rozšíření funkcí výrobku oproti zakoupené konstrukci nebo použití neoriginálních součástí.

EU prohlášení o shodě

Toto zařízení je v souladu se základními požadavky a dalšími příslušnými ustanoveními směrnic EU.



OEEZ

Tento výrobek nesmí být likvidován jako běžný domovní odpad v souladu se směrnicí EU o odpadních elektrických a elektronických zařízeních (WEEE - 2012/19 / EU). Místo toho musí být vrácen na místo nákupu nebo předán na veřejné sběrné místo recyklovatelného odpadu. Tím, že zajistíte správnou likvidaci tohoto výrobku, pomůžete předejít možným negativním důsledkům pro životní prostředí a lidské zdraví, které by jinak mohly být způsobeny nevhodným nakládáním s odpadem z tohoto výrobku. Další informace získáte na místním úřadě nebo na nejbližším sběrném místě. Nesprávná likvidace tohoto typu odpadu může mít za následek pokuty v souladu s vnitrostátními předpisy.



Vážený zákazník,

Ďakujeme vám za zakúpenie nášho výrobku. Pred prvým použitím si pozorne prečítajte nasledujúce pokyny a uschovajte si tento návod na použitie. Osobitnú pozornosť venujte bezpečnostným pokynom. Ak máte akékoľvek otázky alebo pripomienky k prístroju, obráťte sa na linku zákazníckeho servisu.

✉ www.alza.sk/kontakt

☎ +421 257 101 800

Dovozca Alza.cz a.s., Jankovcova 1522/53, Holešovice, 170 00 Praha 7, www.alza.cz

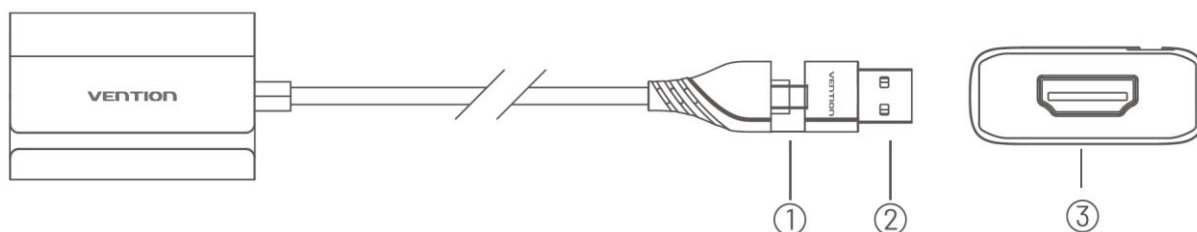
Predstavujeme produkt

Tento produkt umožňuje pripojiť notebook/počítač kompatibilný s USB-C alebo USB-A k televízoru, monitoru, projektoru atď. pomocou HDMI. Podporuje režim zrkadlenia a režim rozšírenia, takže je ideálnou súpravou na prácu alebo domácu zábavu.

Špecifikácia

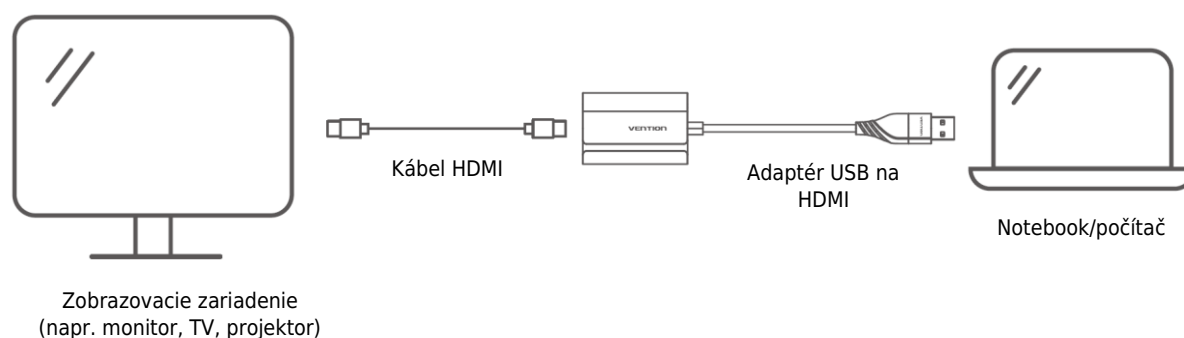
Model	ACY
Farba	Sivá
Rozhranie	USB-C/USB-A/HDMI
Rozlíšenie	1 920 × 1 080 @ 60 Hz
Materiál	Zliatina hliníka
Kompatibilné systémy	MacOS, Windows 7/8/10

Prehľad produktu



1. **USB-C:** pripojte počítač/notebook s rozhraním USB-C, Thunderbolt 3 alebo Thunderbolt 4.
2. **USB 2.0:** pripojte počítač/notebook s rozhraním USB-A.
3. **HDMI:** pripojte zobrazovacie zariadenie.

Schéma pripojenia



Prvé pripojenie

Poznámka: dvakrát kliknite na ovládač aplikácie, aby ste ho nainštalovali a pripojili.

Jednotka CD (E:) UDisplay 0 bajtov k dispozícii, spolu 4,83 MB CDFS.

Po spustení aplikačného rozhrania je možné produkt normálne používať.

Záručné podmienky

Na nový výrobok zakúpený na Alza.cz sa vzťahuje 2-ročná záruka. V prípade potreby opravy alebo iného servisu v záručnej dobe sa obráťte priamo na predajcu výrobku, je potrebné predložiť originálny doklad o kúpe s dátumom nákupu.

Za porušenie záruky, pre ktoré nie je možné uznať reklamáciu, sa považuje:

- Používanie výrobku na iný účel, než na aký je výrobok určený, alebo nedodržiavanie pokynov na údržbu, prevádzku a servis výrobku.
- Poškodenie výrobku v dôsledku živeľnej pohromy, neoprávnenej osoby alebo mechanického zavinenia kupujúceho (napr. počas prepravy, čistenia nesprávnymi prostriedkami atď.).
- Prírodné opotrebovanie a starnutie spotrebného materiálu alebo komponentov počas používania (napr. batérie atď.).
- Pôsobenie nepriaznivých vonkajších vplyvov, ako je slnečné a iné žiarenie alebo elektromagnetické pole, vniknutie kvapaliny, vniknutie predmetov, prepätie v sieti, elektrostatický výboj (vrátane blesku), chybné napájacie alebo vstupné napätie a nesprávna polarita tohto napätia, chemické procesy, napr. použité napájacie zdroje atď.
- Ak niekto vykonal úpravy, modifikácie, zmeny dizajnu alebo adaptácie s cieľom zmeniť alebo rozšíriť vlastnosti výrobku oproti zakúpenému dizajnu alebo použiť neoriginálne diely.

Vyhlásenie o zhode EÚ

Toto zariadenie spĺňa základné požiadavky a ďalšie príslušné ustanovenia smerníc EÚ.



OEEZ

Tento výrobok sa nesmie likvidovať ako bežný domový odpad v súlade so smernicou EÚ o odpade z elektrických a elektronických zariadení (WEEE - 2012/19/EU). Namiesto toho sa musí vrátiť na miesto nákupu alebo odovzdať na verejnom zbernom mieste recyklovateľného odpadu. Zabezpečením správnej likvidácie tohto výrobku pomôžete predísť možným negatívnym dôsledkom na životné prostredie a ľudské zdravie, ktoré by inak mohli byť spôsobené nesprávnou likvidáciou odpadu z tohto výrobku. Ďalšie informácie získate na miestnom úrade alebo na najbližšom zbernom mieste. Nesprávna likvidácia tohto druhu odpadu môže mať za následok pokuty v súlade s vnútroštátnymi predpismi.



Kedves Ügyfél,

Köszönjük, hogy megvásárolta termékünket. Kérjük, hogy az első használat előtt figyelmesen olvassa el az alábbi utasításokat, és őrizze meg ezt a kézikönyvet későbbi használatra. Kérjük, fordítson különös figyelmet a biztonsági utasításokra. Ha bármilyen kérdése vagy észrevétele van a készülékkel kapcsolatban, kérjük, forduljon az ügyfélszolgálati vonalhoz.

✉ www.alza.hu/kapcsolat

☎ +36-1-701-1111

Importőr Alza.cz a.s., Jankovcova 1522/53, Holešovice, 170 00 Prága 7, www.alza.cz

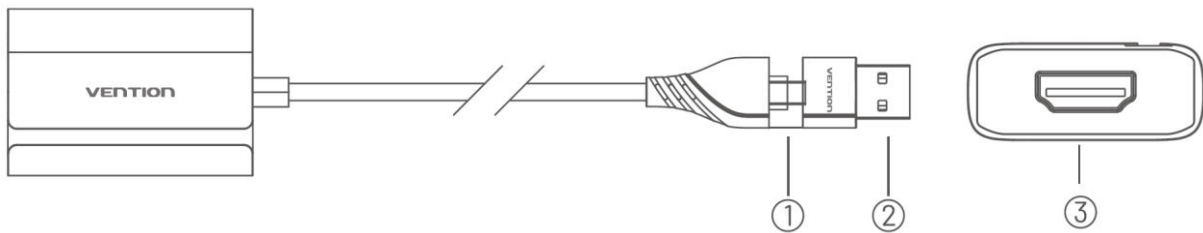
Termék leírás

Ez a termék lehetővé teszi, hogy USB-C vagy USB-A kompatibilis laptopot/számítógépet csatlakoztasson HDMI-vel rendelkező TV-hez, monitorhoz, projektorhoz stb. Támogatja a tükrözési módot és a bővítési módot, így ideális kiegészítő a munkahelyi vagy otthoni szórakozáshoz.

Műszaki adatok

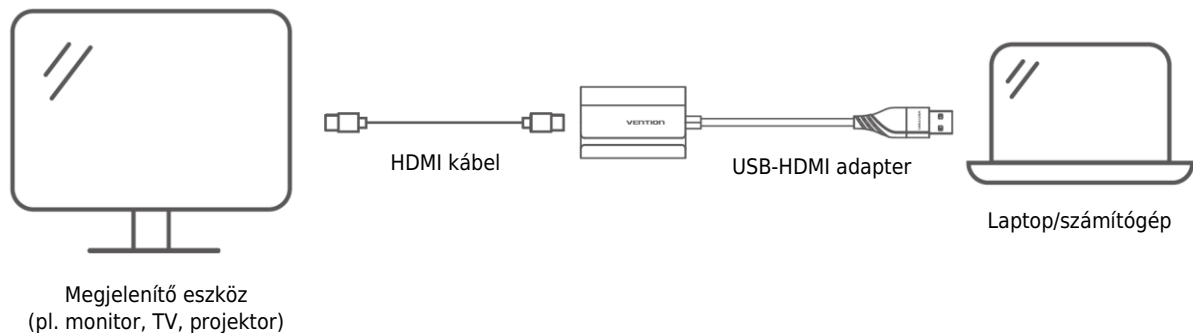
Modell	ACY
Szín	Szürke
Interfész	USB-C / USB-A / HDMI
Felbontás	1920×1080 @ 60 Hz
Anyag	Alumínium ötvözet
Kompatibilis rendszerek	MacOS, Windows 7/8/10

Termék áttekintés



1. **USB-C:** USB-C, Thunderbolt 3 vagy Thunderbolt 4 csatlakozóval rendelkező számítógéphez/laptophoz csatlakoztatható.
2. **USB 2.0:** USB-A interfésszel rendelkező számítógéphez/laptophoz csatlakoztatható.
3. **HDMI:** A megjelenítő eszköz csatlakoztatása.

Csatlakozási diagram



Első kapcsolat

Megjegyzés: A telepítéshez és a csatlakoztatáshoz kattintson duplán az alkalmazásillesztőre.

CD egység (E:) UDisplay 0 bájt áll rendelkezésre, összesen 4,83 MB CDFS.

Az alkalmazási felület elindítása után a termék rendeltetésszerűen használható.

Jótállási feltételek

Az Alza.cz oldalon vásárolt új termékre 2 év garancia vonatkozik. Amennyiben a garanciaidőn belül javításra vagy egyéb szervizelésre van szükség, kérjük, forduljon közvetlenül a termék eladójához, szükséges a vásárlás dátumával ellátott eredeti vásárlási bizonylat bemutatása.

Az alábbiakat olyan szavatossági kötelezettségzegésnek kell tekinteni, amely miatt a követelés nem fogadható el:

- A terméknek a termék rendeltetésétől eltérő célra történő használata, vagy a termék karbantartására, üzemeltetésére és szervizelésére vonatkozó utasítások be nem tartása.
- A termék természeti katasztrófa, illetéktelen személy vagy a vásárló mechanikai hibája miatt bekövetkezett sérülése (pl. szállítás során, nem megfelelő eszközökkel történő tisztítás stb.).
- A fogyóeszközök vagy alkatrészek természetes elhasználódása és öregedése a használat során (pl. akkumulátorok stb.).
- Kedvezőtlen külső hatások, mint például nap- és egyéb sugárzás vagy elektromágneses mezők, folyadékok behatolása, tárgyak behatolása, hálózati túlfeszültségek, elektrosztatikus kisülés (beleértve a villámlást), hibás tápfeszültség vagy bemeneti feszültség és annak helytelen polaritása, kémiai folyamatok, pl. használt tápegységek stb. hatása.
- Ha valaki módosításokat, átalakításokat, tervmódosításokat vagy adaptációkat végzett a termék jellemzőinek megváltoztatása vagy bővítése érdekében a megvásárolt tervtől eltérően, vagy nem eredeti alkatrészeket használt.

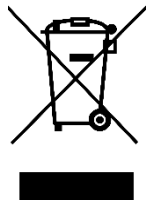
EU-megfelelőségi nyilatkozat

Ez a berendezés megfelel az alapvető követelményeknek és az uniós irányelvek egyéb vonatkozó rendelkezéseinek.



OEEZ

Ezt a terméket az elektromos és elektronikus berendezések hulladékairól szóló uniós irányelv (WEEE - 2012/19/EU) értelmében nem szabad a háztartási hulladékok közé dobni. Ehelyett vissza kell küldeni a vásárlás helyére, vagy el kell vinni egy nyilvános újrahasznosítható hulladékgyűjtő pontra. Azzal, hogy gondoskodik a termék megfelelő ártalmatlanításáról, segít megelőzni a lehetséges negatív környezeti és emberi egészségügyi következményeket, amelyeket egyébként a termékből származó hulladék nem megfelelő ártalmatlanítása okozhatna. További információért forduljon a helyi hatósághoz vagy a legközelebbi gyűjtőhelyhez. Az ilyen típusú hulladék nem megfelelő ártalmatlanítása a nemzeti előírásoknak megfelelő bírságokat vonhat maga után.



Sehr geehrter Kunde,

vielen Dank für den Kauf unseres Produkts. Bitte lesen Sie die folgenden Anweisungen vor dem ersten Gebrauch sorgfältig durch und bewahren Sie diese Bedienungsanleitung zum späteren Nachschlagen auf. Beachten Sie insbesondere die Sicherheitshinweise. Wenn Sie Fragen oder Kommentare zum Gerät haben, wenden Sie sich bitte an den Kundenservice.

✉ www.alza.de/kontakt

☎ 0800 181 45 44

✉ www.alza.at/kontakt

☎ +43 720 815 999

Lieferant Alza.cz a.s., Jankovcova 1522/53, Holešovice, 170 00 Prag 7, www.alza.cz

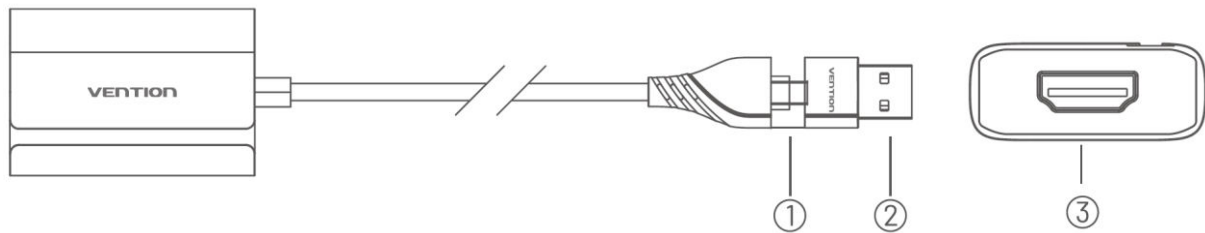
Einführung:

Mit diesem Produkt können Sie einen USB-C- oder USB-A-kompatiblen Laptop/Computer an einen Fernseher, Monitor, Projektor usw. mit HDMI anschließen. Es unterstützt den Spiegelungsmodus und den Erweiterungsmodus, was es zu einem idealen Set für Arbeit oder Home Entertainment macht.

Spezifikationen

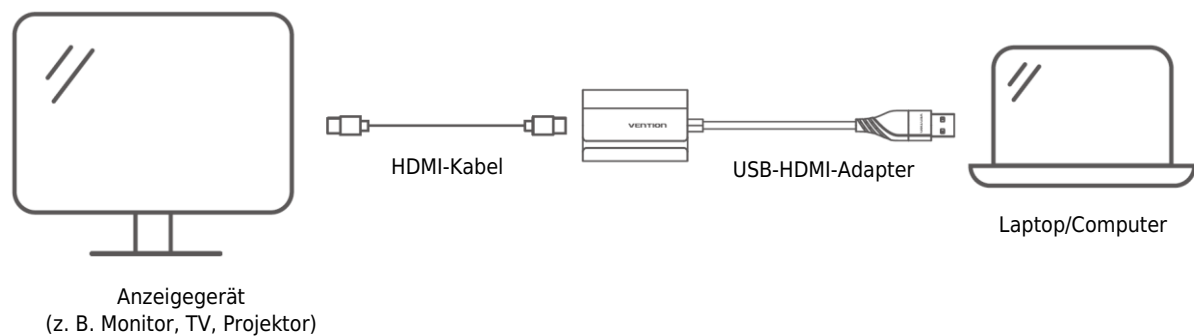
Modell	ACY
Farbe	Grau
Schnittstelle	USB-C / USB-A / HDMI
Auflösung	1920×1080 @ 60 Hz
Material	Aluminiumlegierung
Kompatible Systeme	MacOS, Windows 7/8/10

Produktübersicht



1. **USB-C:** Anschluss eines Computers/Laptops mit USB-C, Thunderbolt 3 oder Thunderbolt 4.
2. **USB 2.0:** Anschluss eines Computers/Laptops mit USB-A-Schnittstelle.
3. **HDMI:** Anschluss eines Anzeigegeräts.

Verbindung



Erste Verbindung

Hinweis: Doppelklicken Sie auf die Anwendung, um sie zu installieren und zu verbinden.

CD-Einheit (E:) UDisplay 0 Bytes verfügbar, insgesamt 4,83 MB CDFS.

Sobald die Anwendungsschnittstelle gestartet ist, kann das Produkt normal verwendet werden.

Garantiebedingungen

Auf ein neues Produkt, das im Vertriebsnetz von Alza gekauft wurde, wird eine Garantie von 2 Jahren gewährt. Wenn Sie während der Garantiezeit eine Reparatur oder andere Dienstleistungen benötigen, wenden Sie sich direkt an den Produktverkäufer. Sie müssen den Originalkaufbeleg mit dem Kaufdatum vorlegen.

Als Widerspruch zu den Garantiebedingungen, für die der geltend gemachte Anspruch nicht anerkannt werden kann, gelten:

- Verwendung des Produkts für einen anderen Zweck als den, für den das Produkt bestimmt ist, oder Nichtbeachtung der Anweisungen für Wartung, Betrieb und Service des Produkts.
- Beschädigung des Produkts durch Naturkatastrophe, Eingriff einer unbefugten Person oder mechanisch durch Verschulden des Käufers (z. B. beim Transport, Reinigung mit unsachgemäßen Mitteln usw.).
- Natürlicher Verschleiß und Alterung von Verbrauchsmaterialien oder Komponenten während des Gebrauchs (wie Batterien usw.).
- Exposition gegenüber nachteiligen äußeren Einflüssen wie Sonnenlicht und anderen Strahlungen oder elektromagnetischen Feldern, Eindringen von Flüssigkeiten, Eindringen von Gegenständen, Netzüberspannung, elektrostatische Entladungsspannung (einschließlich Blitzschlag), fehlerhafte Versorgungs- oder Eingangsspannung und falsche Polarität dieser Spannung, chemische Prozesse wie verwendet Netzteile usw.
- Wenn jemand Änderungen, Modifikationen, Konstruktionsänderungen oder Anpassungen vorgenommen hat, um die Funktionen des Produkts gegenüber der gekauften Konstruktion zu ändern oder zu erweitern oder nicht originale Komponenten zu verwenden.

EU-Konformitätserklärung

Dieses Gerät entspricht den grundlegenden Anforderungen und anderen relevanten Bestimmungen der EU-Richtlinien.



WEEE

Dieses Produkt darf gemäß der EU-Richtlinie über Elektro- und Elektronik-Altgeräte (WEEE - 2012/19/EU) nicht über den normalen Hausmüll entsorgt werden. Stattdessen muss es an den Ort des Kaufs zurückgebracht oder zu einer öffentlichen Sammelstelle für wiederverwertbaren Abfall gebracht werden. Indem Sie sicherstellen, dass dieses Produkt ordnungsgemäß entsorgt wird, tragen Sie dazu bei, mögliche negative Auswirkungen auf die Umwelt und die menschliche Gesundheit zu vermeiden, die andernfalls durch die unsachgemäße Entsorgung von Abfällen aus diesem Produkt verursacht werden könnten. Für weitere Informationen wenden Sie sich bitte an Ihre örtliche Behörde oder die nächstgelegene Sammelstelle. Die unsachgemäße Entsorgung dieser Art von Abfall kann gemäß den nationalen Vorschriften zu Geldstrafen führen.

