

# SIGURO

## Handheld Vacuum Cleaner

Handheld Vacuum Cleaner  
Handstaubsauger  
Ruční vysavač  
Ručný vysávač  
Konyhai robotgép reszelő

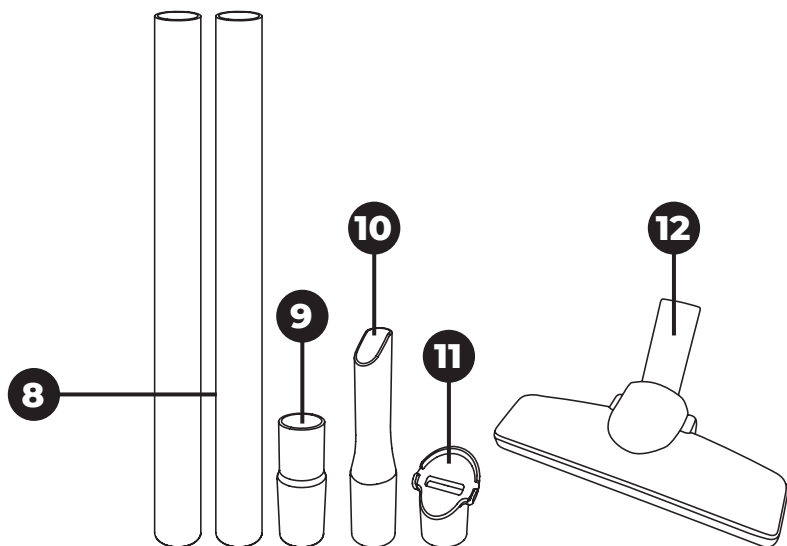
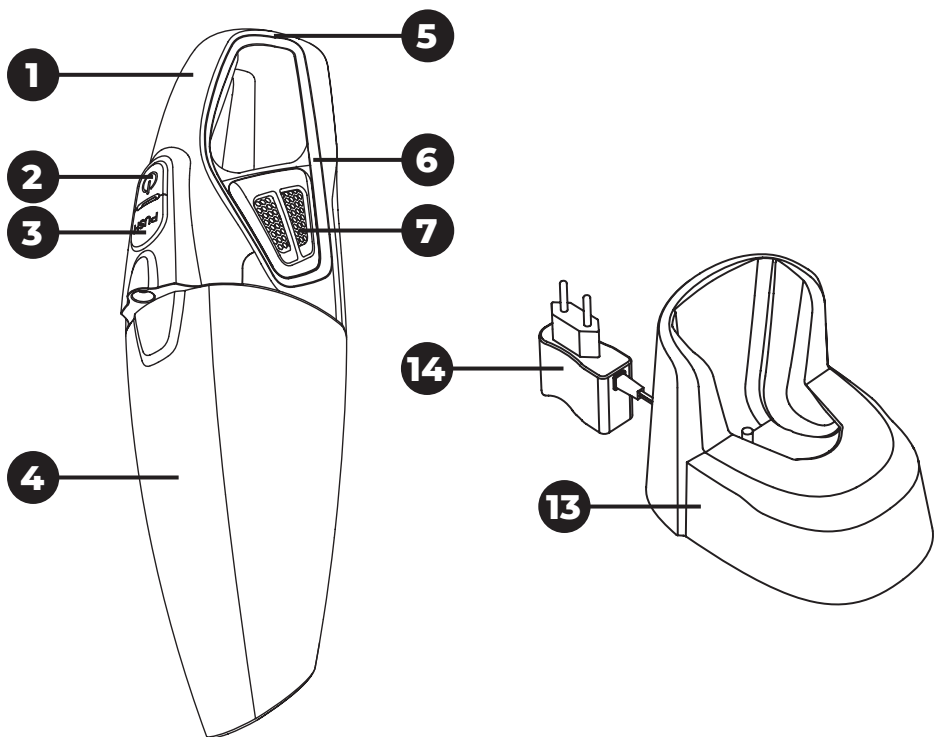


- EN Translation of the operating instructions from the original language.  
DE Übersetzung der Bedienungsanleitung aus der Originalsprache.  
**CZ **Návod k použití v originálním jazyce.****  
SK Preklad návodu na použitie z originálneho jazyka.  
HU A használati utasítás fordítása eredeti nyelvről.

SGR-VH-Q610B

# SIGURO

<b>ENGLISH</b>	<b>4</b>
Safety information	4
Use	8
Cleaning and maintenance	9
<b>DEUTSCH</b>	<b>11</b>
Sicherheitshinweise	11
Verwendung	15
Reinigung und wartung	16
<b>ČESKY</b>	<b>18</b>
Bezpečnostní informace	18
Použití	22
Čištění a údržba	23
<b>SLOVENSKY</b>	<b>26</b>
Bezpečnostné informácie	26
Použitie	30
Čistenie a údržba	31
<b>MAGYAR</b>	<b>33</b>
Biztonsági információk	33
Használat	37
Tisztítás és karbantartás	38



**Thank you for purchasing a SIGURO appliance. We are grateful for your trust and are pleased to introduce on the following pages the device, its functions and uses.**

We believe in a fair and responsible company, and therefore we only work with suppliers who meet our strict criteria to protect the interests of employees, prevent their abuse and fair working conditions.

If you need help with extensive maintenance or repair of the product that requires intervention in its internal parts, our authorized service centre is available at siguro@alza.cz. You may also contact the vendor's helpline. For your convenience in solving potential issues with the product, the unified contact points above can also be used for any complaints or post-warranty service.

## **SAFETY INFORMATION**

---



**Please read this manual carefully before use and keep it for future reference.**

1. This appliance is intended for use by children 8 years of age and older and persons with reduced physical, sensory or mental capabilities, or lack of experience and knowledge, provided they have been given supervision or instruction concerning use of the appliance in a safe manner and understand the potential hazards
2. Children must not play with the device.
3. Cleaning and user maintenance may not be performed by unsupervised children.
4. If the power cord is damaged, it must be replaced by the manufacturer, its service agent or similarly qualified persons in order to avoid a dangerous situation.
5. Do not use the appliance to vacuum water.
6. Do not immerse the appliance in water when cleaning.
7. Check the condition of the appliance regularly. If

found to be damaged, do not use it.

8. Always make sure the appliance is switched off when cleaning or carrying out routine maintenance.
9. Follow the use and maintenance instructions given in this manual.
10. Use the appliance only with the supplied battery pack, mains adapter and accessories.
11. The appliance is designed for use in households, offices and similar premises. Do not use it in an industrial environment or for commercial use.
12. Before plugging in the power adapter, make sure the input voltage on its rating plate matches the voltage of the power outlet.
13. Before use, make sure that the appliance is correctly assembled.
14. Do not place the appliance near open flames or other heat sources. Do not expose to direct sunlight.
15. Make sure that the power cord does not touch hot surfaces or sharp objects. Route the power cord so as to avoid people tripping over it.
16. Do not block the intake or exhaust vents.
17. This appliance is designed for vacuuming common dirt and dust from floors, carpets, upholstery, shelves, etc. Do not use it for vacuuming:
  - smouldering cigarettes, burning objects, matches or hot ashes;
  - water or other liquids;
  - flammable or volatile substances;
  - sharp objects such as glass shards, needles, pins, etc.;
  - flour, wall plaster, construction materials;
  - large pieces of paper and plastic bags – these could clog the suction aperture.
18. When vacuuming some types of floor coverings, an electrostatic charge may be generated which poses no danger to the user.
19. Do not place any part of the appliance against any part of your face or body.
20. Switch off the appliance when left unattended, after use and before cleaning.
21. Unplug the appliance from the mains before cleaning and after charging.
22. When unplugging the appliance, pull on the plug, not the cord. Pulling on the cord might damage it or the socket.
23. If the power cord is damaged, it must be replaced with an original part. Contact an authorized service centre for power cord / adapter replacements.
24. Do not use the appliance if it is not functioning properly, damaged, or was immersed in water.
25. Do not repair or modify the appliance yourself. Have all repairs carried out by an authorized service centre.

**DISPOSAL OF THE BUILT-IN BATTERY**

The product is equipped with a built-in battery. Before environmentally safe disposal of the product or its delivery to an electronics disposal point, the battery must be removed. Only qualified personnel at authorized service centres may remove the battery pack. Turn on the appliance and wait until the battery is completely discharged. Then remove it from the product. The battery contains environmentally harmful substances and does not belong in general waste. Take the battery to a waste collection point for environmentally safe disposal.

**Electrical safety class: II**

Protection against electric shock is provided by double or reinforced insulation.



The “interior use only” symbol means the appliance is not designed for outdoor use.



## OVERVIEW



- 1 Handle
  - 2 On / Off button
  - 3 Dustbin release button
  - 4 Dustbin
  - 5 Power adapter socket
  - 6 Motor unit
  - 7 Ventilation openings
  - 8 Metal tubes
  - 9 Accessories adapter
  - 10 Slotted nozzle
  - 11 Brush nozzle
  - 12 Floor nozzle
  - 13 Charging station / storage stand
  - 14 Power adapter
- Not pictured:** filter unit and HEPA filter (inside dustbin)

<b>Adapter</b>	<b>Input voltage</b>	100–240 V~, 50/60 Hz
	<b>Output voltage</b>	27 V, 0.5 A
<b>Vacuum cleaner</b>	<b>Input power</b>	150 W
	<b>Battery</b>	Li-Ion 22.2 V = 2200 mAh
	<b>Time to full charge</b>	3 – 3.5 hours (charging station) 5 – 5.5 hours (via USB-C cable)
	<b>Operating time on full charge</b>	17 min (high power) 32 min (low power)
	<b>Noise level</b>	78 dB(A)
	<b>Dustbin capacity</b>	0.45 litres
	<b>Dimensions</b>	23.5 × 18.8 × 125 cm
	<b>Weight</b>	1 kg

# USE

---

## Before First Use

Remove the appliance and its accessories from the packaging. Before disposing of the packaging, be sure to remove all components. Check that the appliance and any accessories are not damaged.

## Charging the Battery

The appliance can be charged in two ways:

### Charging at the charging station

1. Insert the vacuum cleaner into the charging station.
2. Plug the adapter cord into the socket in the charging station, then plug its other end into the mains.

### Direct charging

1. Insert the vacuum cleaner into the charging station.
2. Plug the adapter cord into the socket near the top of the handle, then plug its other end into the mains.

The indicator light will flash blue.

Once the vacuum cleaner is charged, the indicator light will glow blue.

**Note:**

The vacuum cleaner automatically switches off when the battery is close to empty. The indicator light will flash red.

**Note:**

The vacuum cleaner is equipped with a Li-Ion battery. To maximize its service life, the battery needs to be charged regularly, even when the appliance remains unused. We recommend charging the battery every 3 months. Do not leave the battery charged or discharged for long periods.

## Accessories

The vacuum cleaner comes with a set of accessories to make cleaning your home convenient and easy.

The **brush nozzle** is suitable for vacuuming dust and dirt from furniture, shelves, bookcases, upholstered furniture, etc.

The **slotted nozzle** is suitable for vacuuming dust and dirt from narrow spaces, corners and hard-to-reach places on the floor or at height.

The **floor nozzle** is suitable for vacuuming low-pile carpets and various other flooring materials. Connect the metal tubes together, attach the floor nozzle to one end, then insert the free end into the suction aperture on the appliance.

## Use

1. Check that the vacuum cleaner is correctly assembled and the battery is charged.
2. Attach accessories if required.
3. Press the on / off button to start the vacuum cleaner.
4. Once done cleaning, press the on / off button to switch off the appliance.



**Note:**

To avoid clogging or blocking the floor nozzle or tube, do not vacuum large objects, paper, fabrics, etc.

## CLEANING AND MAINTENANCE

---

Always make sure the appliance is switched off before cleaning or storage.

**Warning:**

Never immerse the appliance or adapter in water or other liquids.

Do not use plastic or metal scrapers, harsh cleaners, chemicals, petrol, solvents or other similar substances to clean any parts of the appliance. The surface finish could be seriously damaged.

### Emptying the dustbin

Empty the dustbin after each use. However, if the dustbin fills to the MAX line during vacuuming, it must be emptied immediately.

1. Move the vacuum cleaner over a waste bin.
2. Press the **PUSH** button to release the dustbin lock. Carefully separate the dustbin from the vacuum cleaner body.
3. Carefully remove the filter unit from the dustbin.
4. Empty the dustbin into the trash.
5. Return the filter unit to its place and reassemble the vacuum cleaner. Place the bottom of the dustbin against the bottom of the vacuum cleaner body, then fold the top of the container over so that the lock on the vacuum cleaner body fits into the slot in the container. Push down gently until you hear a click. This indicates the dustbin is properly attached to the vacuum cleaner body.

**Note:**

We recommend emptying the dustbin outdoors.

### Cleaning the dustbin

Clean the dustbin and filters regularly to keep the appliance from developing a foul odour.

1. Empty the dustbin as described above.
2. Turn the HEPA filter to the left to release it, then remove it from the filter unit. Wash the filter unit in clean lukewarm water. Wipe dry.
3. Shake out the HEPA filter. You may use a soft brush or another vacuum cleaner with a brush nozzle attached to remove dirt as needed. Check the HEPA filter for damage. If you find it damaged or too soiled, replace it with a new one.
4. Clean the dustbin interior with a damp sponge, then wipe with a dry cloth.
5. Before reassembling the appliance, make sure that all parts are dry.
6. Insert the HEPA filter into the filter unit so that its handle points to the open lock symbol. Then turn the HEPA filter to the right to secure it in the filter unit.
7. Put the assembled filter unit back into the dustbin.

- Place the bottom of the dustbin against the bottom of the vacuum cleaner body, then fold the top of the container over so that the lock on the vacuum cleaner body fits into the slot in the container. Push down gently until you hear a click. This indicates the dustbin is properly attached to the vacuum cleaner body.

**Warning:**

If any part of the dustbin or filter unit is damaged, it must be replaced. In this case, contact an authorized service centre. Using a vacuum cleaner with a damaged filter unit or dustbin is hazardous.

**Storage**

Before storage, make sure the vacuum cleaner and its accessories are clean, the dustbin is empty and clean, and the filter unit is clean.

Store the appliance and its accessories in a dry and well-ventilated place out of the reach of children or pets. Do not place any objects on the appliance.

We recommend recharging the built-in battery regularly to extend its life.

**Vielen Dank, dass Sie sich für ein Gerät der Marke SIGURO entschieden haben. Wir sind dankbar für Ihr Vertrauen und freuen uns, Ihnen das Gerät auf den folgenden Seiten vorzustellen und Sie mit all seinen Funktionen und Verwendungszwecken vertraut zu machen.**

Wir glauben an ein faires und verantwortungsvolles Unternehmen und arbeiten daher nur mit Lieferanten zusammen, die unsere strengen Kriterien zum Schutz der Interessen der Mitarbeiter, zur Verhinderung von Missbrauch und fairen Arbeitsbedingungen erfüllen.

Wenn Sie Hilfe bei der umfassenden Wartung oder Reparatur des Produkts benötigen, die einen Eingriff in die Innenteile erfordert, stehen Ihnen unser autorisierter Kundendienst unter der E-Mail-Adresse siguro@alza.cz oder die Hotline des Verkäufers zur Verfügung. Bei der Lösung von Problemen mit dem Produkt haben wir diese Kontaktstellen vereinheitlicht. Die oben genannten Kontakte können auch bei Beschwerden oder Nachgarantieservice genutzt werden.

## **SICHERHEITSHINWEISE**

---



**Lesen Sie vor der Verwendung sorgfältig dieses Benutzerhandbuch durch und bewahren Sie es für den künftigen Gebrauch auf.**

1. Dieses Gerät können Kinder im Alter von 8 Jahren und älter sowie Personen mit verminderten physischen, sensorischen und mentalen Fähigkeiten oder mangelnden Erfahrungen und Kenntnissen benutzen, sofern diese beaufsichtigt werden oder über die sichere Verwendung des Geräts unterwiesen wurden und die möglichen Gefahren verstehen.
2. Kinder dürfen nicht mit dem Gerät spielen.
3. Die Reinigung und Wartung durch den Benutzer darf nicht von unbeaufsichtigten Kindern durchgeführt werden.
4. Wenn das Netzkabel beschädigt ist, muss es vom Hersteller, seinem Servicetechniker oder einer

ähnlich qualifizierten Person ersetzt werden, um eine gefährliche Situation zu vermeiden.

5. Verwenden Sie das Gerät nicht zum Aufsaugen von Wasser.
6. Tauchen Sie es bei der Reinigung nicht in Wasser ein.
7. Überprüfen Sie regelmäßig den Zustand des Geräts. Wenn es beschädigt ist, darf es nicht verwendet werden.
8. Vergewissern Sie sich immer, dass das Gerät ausgeschaltet ist, wenn Sie es reinigen oder routinenmäßig warten.
9. Befolgen Sie die in dieser Anleitung angeführten Gebrauchs- und Wartungsanweisungen.
10. Verwenden Sie das Gerät nur mit dem mitgelieferten Akku, Netzadapter und Zubehör.
11. Dieses Gerät ist für die Verwendung in Haushalten, Büros und ähnlichen Räumen bestimmt. Verwenden Sie es nicht in einer industriellen Umgebung oder für den gewerblichen Gebrauch.
12. Vergewissern Sie sich vor dem Anschluss des Netzadapters an das Stromnetz, dass die auf dem Typenschild angegebene Eingangsspannung mit der Netzspannung der Steckdose übereinstimmt.
13. Vergewissern Sie sich vor dem Gebrauch, dass das Gerät richtig zusammengebaut ist.
14. Stellen Sie das Gerät nicht in der Nähe von Feuer oder anderen Wärmequellen auf. Setzen Sie das Gerät nicht der direkten Sonneneinstrahlung aus.
15. Achten Sie darauf, dass der Netzadapter nicht mit heißen Oberflächen oder scharfen Gegenständen in Berührung kommt. Platzieren Sie den Netzadapters so, dass Sie nicht über ihn stolpern können.
16. Blockieren Sie weder die Luftauslass- noch die Luftenlassöffnungen.
17. Dieses Gerät ist für das Aufsaugen von Schmutz auf Böden, Teppichen, Polstern, Regalen usw. bestimmt. Verwenden Sie ihn nicht zum Staubsaugen von:
  - schwelenden Zigaretten, brennenden Gegenstände, Streichhölzern oder heißer Asche;
  - Wasser und anderen Flüssigkeiten;
  - entflammbaren oder flüchtigen Stoffen;
  - scharfen Gegenständen wie Scherben, Nadeln, Stecknadeln usw.;
  - Mehl, Gips, Zement und anderen Baumaterialien;
  - größeren Papierstücke oder Plastiktüten, die leicht die Ansaugöffnung

blockieren können.

18. Beim Saugen bestimmter Bodenbeläge kann es zu einer elektrostatischen Aufladung kommen, die für den Benutzer jedoch keine Gefahr darstellt.
19. Legen Sie keinen Teil des Geräts gegen einen Teil Ihres Gesichts oder Körpers.
20. Schalten Sie das Gerät aus, wenn es unbeaufsichtigt ist, nach der Verwendung und vor der Reinigung.
21. Ziehen Sie den Netzadapter vor der Reinigung und nach dem Aufladen aus der Steckdose.
22. Ziehen Sie den Netzadapter aus der Steckdose, indem Sie am Stecker und nicht am Netzkabel ziehen. Andernfalls kann es zu Schäden am Netzadapter oder an der Steckdose kommen.
23. Wenn der Netzadapter beschädigt ist, muss er durch einen Originaltyp ersetzt werden. Wenden Sie sich an eine autorisierte Kundendienststelle, die den Adapter ersetzt.
24. Verwenden Sie das Gerät nicht, wenn es nicht richtig funktioniert, beschädigt oder in Wasser getaucht wurde.
25. Reparieren oder modifizieren Sie das Gerät nicht selbst. Überlassen Sie alle Reparaturen einer autorisierten Kundendienststelle.

### **ENTSORGUNG DES EINGEBAUTEN AKKUS**

Das Produkt ist mit einem eingebauten Akku ausgestattet. Diese muss entfernt werden, bevor das Produkt auf umweltfreundliche Weise entsorgt oder zu einer Sammelstelle gebracht wird. Der Akku darf nur von einer qualifizierten Person in einer autorisierten Kundendienststelle ausgebaut werden. Schalten Sie das Produkt ein und warten Sie, bis der Akku vollständig entladen ist. Nehmen Sie ihn dann aus dem Produkt heraus. Die Batterie enthält umweltschädliche Stoffe und gehört daher nicht in den Hausmüll. Geben Sie den Akku zur umweltgerechten Entsorgung an einer geeigneten Sammelstelle ab.



### **Schutzklasse vor Stromschlag: II**

Der Schutz gegen Stromschlag wird durch eine doppelte oder verstärkte Isolierung gewährleistet.



Das Symbol „Nur für die Verwendung im Innenbereich“ bedeutet, dass das Produkt nicht für die Verwendung im Außenbereich geeignet ist.



## ÜBERSICHT



- 1 Griff
- 2 Ein/Ausschalttaste
- 3 Taste zur Freigabe des Staubbehälters
- 4 Staubbehälter
- 5 Anschlussbuchse für Netzadapter
- 6 Motoreinheit
- 7 Lüftungsöffnungen
- 8 Metallrohre
- 9 Adapter zum Anschluss von Zubehör
- 10 Fugendüse
- 11 Bürstendüse
- 12 Bodendüse
- 13 Ladestation / Aufbewahrungsständer
- 14 Netzadapter

**Nicht abgebildet:** Filtereinheit und HEPA-Filter (befindet sich im Staubbehälter)

<b>Adapter</b>	<b>Eingangsspannung</b>	100–240 V~, 50/60 Hz
	<b>Ausgangsspannung</b>	27 V, 0,5 A
<b>Staubsauger</b>	<b>Stromverbrauch</b>	150 W
	<b>Akku</b>	Li-Ion 22,2 V= 2200 mAh
	<b>Zeit bis zur vollständigen Aufladung</b>	3–3,5 Stunden (Ladestation) 5–5,5 Stunden (über USB-C-Kabel)
	<b>Betriebsdauer bei voller Ladung</b>	17 Minuten (hohe Leistung) 32 Minuten (geringe Leistung)
	<b>Geräuschpegel</b>	78 dB (A)
	<b>Kapazität des Staubbehälters</b>	0,45 l
	<b>Abmessungen</b>	23,5 × 18,8 × 125 cm
	<b>Gewicht</b>	1 kg

# VERWENDUNG

## Vor der Erstverwendung

Nehmen Sie das Gerät und sein Zubehör aus der Verpackung. Vergewissern Sie sich, dass alle Komponenten entfernt wurden, bevor Sie die Verpackung entsorgen. Vergewissern Sie sich, dass weder Gerät noch Zubehör beschädigt sind.

## Laden des Akkus

Der Akku kann auf zwei Arten aufgeladen werden.

### Aufladen in der Ladestation

1. Setzen Sie den Staubsauger in die Ladestation ein.
2. Stecken Sie den Stecker des Netzadapters in die Buchse der Ladestation und stecken Sie den Stecker in die Steckdose.

### Direktes Laden

1. Setzen Sie den Staubsauger in die Ladestation ein.
2. Stecken Sie den Stecker des Netzteils in die Buchse oben am Griff und stecken Sie den Stecker in die Steckdose.

Die Anzeige leuchtet blau.

Sobald der Staubsauger aufgeladen ist, leuchtet die Anzeige blau.



#### **Bemerkung:**

Der Staubsauger schaltet sich automatisch ab, wenn der Akku fast leer ist. Die Anzeige blinkt abwechselnd rot.



#### **Bemerkung:**

Der Staubsauger ist mit einem Li-Ion-Akku ausgestattet. Um seine lange Lebensdauer zu gewährleisten, müssen Sie ihn regelmäßig aufladen, auch wenn Sie ihn nicht benutzen. Wir empfehlen den Akku alle 3 Monate aufzuladen. Lassen Sie den Akku nicht über einen längeren Zeitraum geladen oder entladen.

## Zubehör

Der Staubsauger wird mit einer Reihe von Zubehörteilen geliefert, die die Reinigung Ihres Hauses bequem und einfach machen.

**Bürstendüse** eignet sich zum Saugen von Staub und Schmutz von Möbeln, Regalen, Bücherregalen, Polstermöbeln usw.

**Fugendüse** eignet sich zum Saugen von Staub und Schmutz aus Ecken, engen oder schwer zugänglichen Bereichen.

**Fußbodendüse** eignet sich zum Saugen von Kurzflor-Teppichen und verschiedenen Bodenbelägen. Verbinden Sie die Metallrohre miteinander, befestigen Sie die Bodendüse an einem Ende und stecken Sie das freie Ende in die Saugöffnung des Staubsaugers.

## Verwendung

1. Vergewissern Sie sich, ob der Staubsauger richtig zusammengesetzt ist und ob der Akku geladen ist.
2. Bringen Sie bei Bedarf Zubehör an.
3. Drücken Sie die Ein-/Aus-Taste, um den Staubsauger einzuschalten.

4. Wenn Sie mit dem Staubsaugen fertig sind, drücken Sie die Ein-/Aus-Taste, um den Staubsauger auszuschalten.



**Bemerkung:**

Um ein Verstopfen der Bodendüse oder des Rohrs zu vermeiden, sollten Sie keine großen Gegenstände, Papier, Stoffe usw. aufsaugen.

## REINIGUNG UND WARTUNG

---

Vergewissern Sie sich immer, dass der Staubsauger ausgeschaltet ist, bevor Sie ihn reinigen oder warten.



**Warnung:**

Tauchen Sie den Staubsauger oder den Netzadapter nicht in Wasser oder andere Flüssigkeiten.

Verwenden Sie keine Topfkratzer aus Kunststoff oder Metall, grobe Reinigungsmittel, Chemikalien, Benzin, Lösungsmittel oder ähnliche Stoffe, um Teile des Geräts zu reinigen. Es könnte zu ernsthaften Schäden an der Oberfläche kommen.

### Leeren des Staubbehälters

Leeren Sie den Staubbehälter nach jedem Staubsaugen. Füllt sich der Staubbehälter beim Saugen jedoch bis zur MAX-Markierung, muss er sofort geleert werden.

1. Halten Sie den Staubsauger über dem Mülleimer.
2. Drücken Sie die Taste **PUSH**, um die Verriegelung des Staubbehälters zu lösen. Trennen Sie den Staubbehälter vorsichtig vom Staubsaugergehäuse.
3. Nehmen Sie die Filtereinheit vorsichtig aus dem Staubbehälter.
4. Der Inhalt des Behälters wird in den Abfalleimer entleert.
5. Setzen Sie die Filtereinheit wieder ein und setzen Sie den Staubsauger zusammen. Setzen Sie den Boden des Staubbehälters in den Boden des Staubsaugergehäuses ein und klappen Sie dann den oberen Teil des Behälters zu, so dass die Verriegelung am Staubsaugergehäuse in das Loch des Behälters passt. Üben Sie ein wenig Druck aus, bis Sie einen Klickton hören. Dies zeigt die korrekte Befestigung des Behälters am Staubsaugergehäuse an.



**Bemerkung:**

Wir empfehlen, den Staubbehälter im Freien zu entleeren.

### Reinigung des Staubbehälters

Reinigen Sie den Staubbehälter und die Filter regelmäßig, um unangenehme Gerüche zu vermeiden.

1. Leeren Sie den Staubbehälter wie oben angegeben.
2. Drehen Sie den HEPA-Filter nach links, um ihn zu lösen, und nehmen Sie ihn aus der Filtereinheit heraus. Waschen Sie die Filtereinheit in sauberem, lauwarmem Wasser. Wischen Sie sie trocken.
3. Klopfen Sie den HEPA-Filter aus. Sie können eine weiche Bürste oder einen anderen Staubsauger mit Bürstendüse verwenden, um den Schmutz nach Bedarf zu entfernen. Vergewissern Sie sich, dass der HEPA-Filter nicht beschädigt ist.



Wenn der Filter beschädigt oder stark verschmutzt ist, ersetzen Sie ihn durch einen neuen.

4. Reinigen Sie das Innere des Staubbehälters mit einem leicht angefeuchteten Schwamm und wischen Sie ihn mit einem trockenen Tuch ab.
5. Vergewissern Sie sich, dass alle Teile vor der Montage trocken sind.
6. Setzen Sie den HEPA-Filter so in die Filtereinheit ein, dass sein Griff auf das Symbol des offenen Schlosses zeigt. Drehen Sie dann den HEPA-Filter nach rechts, um ihn in der Filtereinheit zu sichern.
7. Setzen Sie die zusammengebaute Filtereinheit wieder in den Behälter ein.
8. Setzen Sie den Boden des Staubbehälters in den Boden des Staubsaugergehäuses ein und klappen Sie dann den oberen Teil des Behälters zu, so dass die Verriegelung am Staubsaugergehäuse in das Loch des Behälters passt. Üben Sie ein wenig Druck aus, bis Sie einen Klickton hören. Dies zeigt die korrekte Befestigung des Behälters am Staubsaugergehäuse an.



**Warnung:**

Wenn ein Teil des Staubbehälters oder der Filtereinheit beschädigt ist, muss es ersetzt werden. Wenden Sie sich in diesem Fall an eine autorisierte Servicestelle. Es ist gefährlich, den Staubsauger mit einer beschädigten Filtereinheit oder einem beschädigten Staubbehälter zu verwenden.

## Lagerung

Vergewissern Sie sich vor der Lagerung, dass der Staubsauger und sein Zubehör sauber sind, der Staubbehälter leer und ordnungsgemäß gereinigt ist, einschließlich der Filtereinheit.

Bewahren Sie das Gerät und sein Zubehör an einem trockenen und gut belüfteten Ort außer Reichweite von Kindern und Haustieren auf. Stellen Sie keine Gegenstände auf das Gerät.

Wir empfehlen, den eingebauten Akku regelmäßig aufzuladen, um seine Lebensdauer zu verlängern.

**Děkujeme, že jste si koupili spotřebič značky SIGURO. Jsme vděční za vaši důvěru a je nám potěšením vám přístroj na dalších stránkách představit a seznámit vás se všemi jeho funkcemi a způsoby použití.**

Věříme ve spravedlivou a odpovědnou společnost, a proto spolupracujeme pouze s dodavateli, kteří splňují naše přísná kritéria na ochranu zájmu zaměstnanců, prevenci jejich zneužívání a férové pracovní podmínky.

Pokud potřebujete pomoci s rozsáhlou údržbou nebo opravou výrobku, která vyžaduje zásah do jeho vnitřních částí, je vám k dispozici náš autorizovaný servis na e-mailové adrese siguro@alza.cz nebo operátoři na infolince prodejce. Pro vaše pohodlí při řešení jakýchkoliv problémů s výrobkem jsme tato kontaktní místa sjednotili a výše uvedené kontakty lze využít i v případě veškerých reklamací nebo pozáručního servisu.

## **BEZPEČNOSTNÍ INFORMACE**

---



**Před použitím si prosím pozorně přečtěte tento manuál a uschovejte ho pro budoucí použití.**

1. Tento spotřebič mohou používat děti ve věku 8 let a starší a osoby se sníženými fyzickými, smyslovými nebo mentálními schopnostmi nebo s nedostatkem zkušeností a znalostí, pokud jsou pod dozorem nebo byly poučeny o používání spotřebiče bezpečným způsobem a rozumí případným nebezpečím.
2. Děti si se spotřebičem nesmějí hrát.
3. Čištění a údržbu prováděnou uživatelem nesmějí provádět děti bez dozoru.
4. Jestliže je napájecí přívod poškozen, musí být nahrazen výrobcem, jeho servisním technikem nebo podobně kvalifikovanou osobou, aby se zabránilo vzniku nebezpečné situace.
5. Nepoužívejte spotřebič k vysávání vody.
6. Neponořujte do vody při čištění.
7. Pravidelně kontrolujte stav spotřebiče. Je-li poškozen, nesmí se používat.

8. Vždy se ujistěte, že je spotřebič vypnutý, pokud jej budete čistit nebo provádět pravidelnou údržbu.
9. Dodržujte instrukce o používání a údržbě, které jsou uvedeny v tomto návodu.
10. Používejte spotřebič pouze s dodávaným akumulátorem, síťovým adaptérem a příslušenstvím.
11. Tento spotřebič je určen pro použití v domácnostech, kancelářích a podobných prostorách. Nepoužívejte jej v průmyslovém prostředí ani ke komerčnímu využití.
12. Před zapojením síťového adaptéru do zásuvky se ujistěte, že se shoduje vstupní napětí uvedené na jeho typovém štítku s elektrickým napětím zásuvky.
13. Před použitím se ujistěte, že je spotřebič správně složen.
14. Spotřebič nestavte do blízkosti otevřeného ohně ani jiných zdrojů tepla. Nevystavujte jej přímému slunečnímu záření.
15. Dbejte na to, aby se přívod síťového adaptéru nedotýkal horkého povrchu nebo ostrých předmětů. Přívod adaptéru umístěte tak, aby se o něj nezakopávalo.
16. Neblokujte výstupní a vstupní otvory vzduchu.
17. Tento spotřebič je určen k vysávání nečistot z podlah, kobereců, příp. z čalounění, polic apod. Nepoužívejte jej k vysávání:
  - doutnajících cigaret, hořících předmětů, zápalek nebo žhavého popele;
  - vody a jiných tekutin;
  - hořlavých nebo těkavých látek;
  - ostrých předmětů, jako jsou např. střepey, jehly, špendlíky apod.;
  - mouky, omítky, cementu a jiných stavebních materiálů;
  - větších kusů papíru nebo plastových sáčků, které mohou snadno zablokovat sací otvor.
18. Při vysávání některých typů podlahových krytin může dojít ke vzniku elektrostatického náboje, který nepředstavuje pro uživatele žádné nebezpečí.
19. Žádnou část spotřebiče nepřikládejte k žádným částem obličeje ani těla.
20. Spotřebič vypněte, pokud jej necháváte bez dozoru, po ukončení používání a před čištěním.
21. Síťový adaptér odpojte od zásuvky před čištěním a po ukončení nabíjení.
22. Síťový adaptér odpojujte od zásuvky tahem za vidlici, nikoli za napájecí přívod. Jinak by mohlo dojít k poškození síťového adaptéru nebo zásuvky.
23. Pokud je síťový adaptér poškozen, musí být vyměněn za originální typ. Obratťe se na autorizovaný servis pro výměnu adaptéru.
24. Nepoužívejte spotřebič, pokud nefunguje správně, jestliže byl poškozen nebo ponořen do vody.
25. Spotřebič sami neopravujte ani ho nijak neupravujte. Veškeré opravy svěřte autorizovanému servisu.

## LIKVIDACE VESTAVĚNÉHO AKUMULÁTORU

Výrobek je opatřen vestavěným akumulátorem. Tento je třeba vyjmout před ekologickou likvidací výrobku nebo jeho odevzdáním na sběrném místě.

Vyjmutí akumulátoru smí provádět pouze kvalifikovaná osoba v autorizovaném servisu. Výrobek zapněte a vyčkejte, až se akumulátor zcela vybije. Poté jej vyjměte z výrobku. Akumulátor obsahuje škodlivé látky pro životní prostředí, a proto nepatří do běžného komunálního odpadu. Předejte akumulátor k ekologické likvidaci na příslušné sběrné místo.



## Stupeň ochrany před úrazem elektrickým proudem: II

Ochrana před úrazem elektrickým proudem je zajištěna dvojitou nebo zesílenou izolací.



Symbol „Pouze pro použití ve vnitřních prostorech“ označuje, že produkt není určen pro venkovní použití.



## PŘEHLED



- 1 Rukojeť
- 2 Tlačítko zapnutí/vypnutí
- 3 Tlačítko k uvolnění nádoby na prach
- 4 Nádobka na prach
- 5 Zdířka pro připojení konektoru síťového adaptéru
- 6 Motorová jednotka
- 7 Ventilační otvory
- 8 Kovové trubice
- 9 Adaptér k připojení příslušenství
- 10 Štěrbínová hubice
- 11 Kartáčová hubice
- 12 Podlahová hubice
- 13 Nabíjecí stanice / úložný stojan
- 14 Síťový adaptér

**Bez vyobrazení:** filtrační jednotka a HEPA filtr (umístěny v nádobě na prach)

<b>Adaptér</b>	<b>Vstupní napětí</b>	100–240 V~, 50/60 Hz
	<b>Výstupní napětí</b>	27 V, 0,5 A
<b>Vysavač</b>	<b>Příkon</b>	150 W
	<b>Akumulátor</b>	Li-Ion 22,2 V = 2200 mAh
	<b>Doba k plnému nabití</b>	3–3,5 hodiny (nabíjecí stanice) 5–5,5 hodiny (přes USB-C kabel)
	<b>Doba provozu při plném nabití</b>	17 min (vysoký výkon) 32 min (nízký výkon)
	<b>Hlučnost</b>	78 dB (A)
	<b>Kapacita nádoby na prach</b>	0,45 l
	<b>Rozměry</b>	23,5 × 18,8 × 125 cm
	<b>Hmotnost</b>	1 kg

# POUŽITÍ

## Před prvním použitím

Vyjměte spotřebič a jeho příslušenství z obalu. Před likvidací obalu se ujistěte, že jste vyjmuli všechny komponenty. Zkontrolujte, zdali nejsou spotřebič ani žádné příslušenství poškozeny.

## Nabíjení akumulátoru

Akumulátor je možné nabíjet dvěma způsoby.

### Nabíjení v nabíjecí stanici

1. Vložte vysavač do nabíjecí stanice.
2. Konektor síťového adaptéru vložte do zdířky v nabíjecí stanici a vidlici vložte do síťové zásuvky.

### Přímé nabíjení

1. Vložte vysavač do nabíjecí stanice.
2. Konektor síťového adaptéru vložte do zdířky v horní části rukojeti, vidlici vložte do síťové zásuvky.

Světelný indikátor se rozblíká modře.

Jakmile je vysavač nabitý, světelný indikátor se rozsvítí modře.



#### Poznámka:

Vysavač se automaticky vypne, jakmile je akumulátor téměř vybitý. Světelný indikátor bude střídavě blikat červeně.



#### Poznámka:

Vysavač je vybaven Li-Ion akumulátorem. Abyste zajistili jeho dlouhodobou životnost, je třeba jej pravidelně nabíjet, a to i když vysavač nepoužíváte. Doporučujeme akumulátor nabíjet každé 3 měsíce. Nenechávejte akumulátor nabitý nebo vybitý po delší dobu.

## Příslušenství

Vysavač je dodáván se sadou příslušenství, díky kterému budete moci pohodlně a snadno provést úklid vaší domácnosti.

**Kartáčová hubice** je vhodná k vysávání prachu a nečistot z nábytku, polic, knihovny, čalouněného nábytku apod.

**Štěrbinová hubice** je vhodná k vysávání prachu a nečistot z rohů, z úzkých nebo těžko přístupných prostor.

**Podlahová hubice** je vhodná k vysávání kobereců s nízkým vlasem a různých podlahových krytin. Připojte kovové trubice k sobě a na jeden konec nasadte podlahovou hubici a volný konec vložte do sacího otvoru vysavače.

## Použití

1. Zkontrolujte, zdali je vysavač správně sestaven a akumulátor je nabitý.
2. V případě potřeby připevněte příslušenství.
3. Stiskněte tlačítko zapnutí/vypnutí a vysavač se zapne.
4. Po ukončení vysávání stiskněte tlačítko zapnutí/vypnutí a vysavač se vypne.

**Poznámka:**

Abyste zabránili ucpání nebo zablokování podlahové hubice nebo trubice, nevysávejte velké předměty, papír, látky apod.

## ČIŠTĚNÍ A ÚDRŽBA

---

Před čištěním a jakoukoli údržbou se vždy ujistěte, že je vysavač vypnutý.

**Varování:**

Nikdy neponožujte vysavač ani síťový adaptér do vody ani jiné tekutiny.

K čištění žádných částí spotřebiče nepoužívejte umělohmotné nebo kovové drátěnky, hrubé čisticí prostředky, chemikálie, benzín, rozpouštědla ani jiné podobné látky. Mohlo by dojít k vážnému narušení povrchové úpravy.

### Vyprázdnění nádoby na prach

Nádobu na prach vyprázdněte po každém použití. Nicméně pokud se nádoba na prach naplní po rysku MAX během vysávání, je nutné ji neprodleně vyprázdnit.

1. Přeneste vysavač nad odpadkový koš.
2. Stiskněte tlačítko **PUSH**, abyste uvolnili zámek nádoby na prach. Opatrně oddělte nádobu na prach od těla vysavače.
3. Opatrně vyjměte filtrační jednotku z nádoby na prach.
4. Obsah nádoby se vysype do koše.
5. Vložte filtrační jednotku zpět a složte vysavač. Spodní část nádoby na prach přiložte ke spodní části těla vysavače, a poté přiklopte horní část nádoby tak, aby zámek na těle vysavače zapadl do otvoru v nádobě. Mírně zatlačte, až uslyšíte cvaknutí. To signalizuje správné připevnění nádoby k tělu vysavače.

**Poznámka:**

Doporučujeme vyprazdňovat nádobu na prach venku.

### Čištění nádoby na prach

Nádobu na prach a filtry čistěte pravidelně, abyste zabránili tvorbě nepříjemného zápachu.

1. Vyprázdněte nádobu na prach, jak je uvedeno výše.
2. Otočte HEPA filtrem doleva, abyste jej uvolnili, a vyjměte jej z filtrační jednotky. Filtrační jednotku omyjte v čisté a vlažné vodě. Otřete dosucha.
3. HEPA filtr vyklepejte. Podle potřeby můžete použít jemný kartáček nebo jiný vysavač s nasazenou kartáčovou hubicí k odstranění nečistot. Zkontrolujte, zdali není HEPA filtr poškozený. Pokud je poškozený nebo příliš znečištěný, vyměňte jej za nový.
4. Vnitřní prostor nádoby na prach vytřete mírně navlhčenou houbičkou a otřete suchou utěrkou.
5. Před sestavením se vždy ujistěte, že jsou všechny části suché.
6. Vložte HEPA filtr do filtrační jednotky tak, aby jeho rukojeť ukazovala na symbol otevřeného zámku. Poté otočte HEPA filtrem doprava, abyste jej zajistili ve filtrační

jednotce.

7. Sestavenou filtrační jednotku vložte zpět do nádoby.
8. Spodní část nádoby na prach přiložte ke spodní části těla vysavače, a poté přiklopte horní část nádoby tak, aby zámek na těle vysavače zapadl do otvoru v nádobě. Mírně zatlačte, až uslyšíte cvaknutí. To signalizuje správné připevnění nádoby k tělu vysavače.

**Varování:**

Pokud je jakákoli část nádoby na prach nebo filtrační jednotky poškozena, musí být vyměněna. V takovém případě se obraťte na autorizovaný servis. Je nebezpečné používat vysavač s poškozenou filtrační jednotkou nebo nádobou na prach.

**Uložení**

Před uložením se ujistěte, že jsou vysavač i jeho příslušenství čisté, nádoba na prach je prázdná a řádně vyčištěná, včetně filtrační jednotky.

Spotřebič a jeho příslušenství uložte na suché a dobře větrané místo mimo dosah dětí nebo domácích mazlíčků. Na spotřebič nepokládejte žádné předměty.

Doporučujeme pravidelně dobíjet vestavný akumulátor, abyste prodloužili jeho životnost.





**Ďakujeme, že ste si kúpili spotrebič značky SIGURO. Sme vďační za vašu dôveru a je nám potešením vám prístroj na ďalších stránkach predstaviť a oboznámiť vás so všetkými jeho funkciami a spôsobmi použitia.**

Veríme v spravodlivú a zodpovednú spoločnosť, a preto spolupracujeme iba s dodávateľmi, ktorí spĺňajú naše prísne kritériá na ochranu záujmu zamestnancov, prevenciu ich zneužívania a férové pracovné podmienky.

Ak potrebujete pomôcť s rozsiahlou údržbou alebo opravou výrobku, ktorá vyžaduje zásah do jeho vnútorných častí, je vám k dispozícii náš autorizovaný servis na e-mailovej adrese siguro@alza.cz alebo operátori na infolinke predajcu. Pre vaše pohodlie pri riešení akýchkoľvek problémov s výrobkom sme tieto kontaktné miesta zjednotili a vyššie uvedené kontakty je možné využiť aj v prípade všetkých reklamácií alebo pozáručného servisu.

## **BEZPEČNOSTNÉ INFORMÁCIE**

---



**Pred použitím si, prosím, pozorne prečítajte tento manuál a uschovajte ho na budúce použitie.**

1. Tento spotrebič môžu používať deti vo veku 8 rokov a staršie a osoby so zníženými fyzickými, zmyslovými alebo mentálnymi schopnosťami alebo s nedostatkom skúseností a znalostí, ak sú pod dozorom alebo boli poučené o používaní spotrebiča bezpečným spôsobom a rozumejú prípadným nebezpečenstvám.
2. Deti sa so spotrebičom nesmú hrať.
3. Čistenie a údržbu vykonávanú používateľom nesmú vykonávať deti bez dozoru.
4. Ak je napájací prívod poškodený, musí ho nahradiť výrobca, jeho servisný technik alebo podobne kvalifikovaná osoba, aby sa zabránilo vzniku nebezpečnej situácie.
5. Nepoužívajte spotrebič na vysávanie vody.
6. Neponárajte do vody pri čistení.
7. Pravidelne kontrolujte stav spotrebiča. Ak je

poškodený, nesmie sa používať.

8. Vždy sa uistite, že je spotrebič vypnutý, keď ho budete čistiť alebo vykonávať pravidelnú údržbu.
9. Dodržujte inštrukcie o používaní a údržbe, ktoré sú uvedené v tomto návode.
10. Používajte spotrebič iba s dodávaným akumulátorom, sieťovým adaptérom a príslušenstvom.
11. Tento spotrebič je určený na použitie v domácnostiach, kanceláriách a podobných priestoroch. Nepoužívajte ho v priemyselnom prostredí ani na komerčné využitie.
12. Pred zapojením sieťového adaptéra do zásuvky sa uistite, že sa zhoduje vstupné napätie uvedené na jeho typovom štítku s elektrickým napätím zásuvky.
13. Pred použitím sa uistite, že je spotrebič správne zložený.
14. Spotrebič neumiestňujte do blízkosti otvoreného ohňa ani iných zdrojov tepla. Nevystavujte ho priamemu slnečnému žiareniu.
15. Dbajte na to, aby sa prívod sieťového adaptéra nedotýkal horúceho povrchu alebo ostrých predmetov. Prívod adaptéra umiestnite tak, aby sa oň nezakopávalo.
16. Neblokujte výstupné a vstupné otvory vzduchu.
17. Tento spotrebič je určený na vysávanie nečistôt z podláh, kobercov, príp. z čalúnenia, políc a pod. Nepoužívajte ho na vysávanie:
  - tlejúcich cigariet, horiacich predmetov, zápalek alebo žeravého popola;
  - vody a iných tekutín;
  - horľavých alebo prchavých látok;
  - ostrých predmetov, ako sú napr. črepy, ihly, špendlíky a pod.;
  - múky, omietky, cementu a iných stavebných materiálov;
  - väčších kusov papiera alebo plastových vrecúšok, ktoré môžu ľahko zablokovať nasávací otvor.
18. Pri vysávaní niektorých typov podlahových krytín môže dôjsť k vzniku elektrostatického náboja, ktorý nepredstavuje pre používateľa žiadne nebezpečenstvo.
19. Žiadnu časť spotrebiča neprikladajte k žiadnym častiam tváre ani tela.
20. Spotrebič vypnite, ak ho nechávate bez dozoru, po ukončení používania a pred čistením.
21. Sieťový adaptér odpojte od zásuvky pred čistením a po ukončení nabíjania.
22. Sieťový adaptér odpájajte od zásuvky ťahom za vidlicu, nie za napájací prívod. Inak by mohlo dôjsť k poškodeniu sieťového adaptéra alebo zásuvky.
23. Ak je sieťový adaptér poškodený, musí sa vymeniť za originálny typ. Obráťte sa na autorizovaný servis na výmenu adaptéra.
24. Nepoužívajte spotrebič, ak nefunguje správne, ak bol poškodený alebo

ponorený do vody.

25. Spotrebič sami neopravujte ani ho nijako neupravujte. Všetky opravy zverte autorizovanému servisu.

### **LIKVIDÁCIA VSTAVANÉHO AKUMULÁTORA**

Výrobok je opatrený vstavaným akumulátorom. Je potrebné ho vybrať pred ekologickou likvidáciou výrobku alebo jeho odovzdaním na zbernom mieste. Vybratie akumulátora smie vykonávať iba kvalifikovaná osoba v autorizovanom servise. Výrobok zapnite a vyčkajte, až sa akumulátor celkom vybije. Potom ho vyberte z výrobku. Akumulátor obsahuje škodlivé látky pre životné prostredie, a preto nepatrí do bežného komunálneho odpadu. Odovzdajte akumulátor na ekologickú likvidáciu na príslušné zberné miesto.



### **Stupeň ochrany pred úrazom elektrickým prúdom: II**

Ochrana pred úrazom elektrickým prúdom je zaistená dvojitou alebo zosilnenou izoláciou.



Symbol „Iba na použitie vo vnútorných priestoroch“ označuje, že produkt nie je určený na vonkajšie použitie.



## PREHLÁD



- 1 Rukoväť
- 2 Tlačidlo zapnutia/vypnutia
- 3 Tlačidlo na uvoľnenie nádoby na prach
- 4 Nádobá na prach
- 5 Zdieľka na pripojenie konektora sieťového adaptéra
- 6 Motorová jednotka
- 7 Ventilačné otvory
- 8 Kovové trubice
- 9 Adaptér na pripojenie príslušenstva
- 10 Štrbinová hubica
- 11 Keľová hubica
- 12 Podlahová hubica
- 13 Nabíjacia stanica / úložný stojan
- 14 Sieťový adaptér

**Bez vyobrazenia:** filtračná jednotka a HEPA filter (umiestnené v nádobe na prach)

<b>Adaptér</b>	<b>Vstupné napätie</b>	100 – 240 V~, 50/60 Hz
	<b>Výstupné napätie</b>	27 V, 0,5 A
<b>Vysávač</b>	<b>Príkonnosť</b>	150 W
	<b>Akumulátor</b>	Li-Ion 22,2 V = 2 200 mAh
	<b>Čas na plné nabitie</b>	3 – 3,5 hodiny (nabíjacia stanica) 5 – 5,5 hodiny (cez USB-C kábel)
	<b>Čas prevádzky pri plnom nabití</b>	17 min (vysoký výkon) 32 min (nízky výkon)
	<b>Hlučnosť</b>	78 dB (A)
	<b>Kapacita nádoby na prach</b>	0,45 l
	<b>Rozmery</b>	23,5 × 18,8 × 125 cm
	<b>Hmotnosť</b>	1 kg

# POUŽITIE

## Pred prvým použitím

Vyberte spotrebič a jeho príslušenstvo z obalu. Pred likvidáciou obalu sa uistite, že ste vybrali všetky komponenty. Skontrolujte, či nie sú spotrebič ani žiadne príslušenstvo poškodené.

## Nabíjanie akumulátora

Akumulátor je možné nabíjať dvoma spôsobmi.

### Nabíjanie v nabíjacej stanici

1. Vložte vysávač do nabíjacej stanice.
2. Konektor sieťového adaptéra vložte do zdierky v nabíjacej stanici a vidlicu vložte do sieťovej zásuvky.

### Priame nabíjanie

1. Vložte vysávač do nabíjacej stanice.
2. Konektor sieťového adaptéra vložte do zdierky v hornej časti rukoväti, vidlicu vložte do sieťovej zásuvky.

Svetelný indikátor sa rozblíka na modro.

Hneď ako je vysávač nabitý, svetelný indikátor sa rozsvieti na modro.



#### Poznámka:

Vysávač sa automaticky vypne, hneď ako je akumulátor takmer vybitý. Svetelný indikátor bude striedavo blikať na červeno.



#### Poznámka:

Vysávač je vybavený Li-Ion akumulátorom. Aby ste zaistili jeho dlhodobú životnosť, je potrebné ho pravidelne nabíjať, a to aj keď vysávač nepoužívate. Odporúčame akumulátor nabíjať každé 3 mesiace. Nenechávajte akumulátor nabitý alebo vybitý dlhší čas.

## Príslušenstvo

Vysávač sa dodáva so súpravou príslušenstva, vďaka ktorému budete môcť pohodlne a ľahko upratať vašu domácnosť.

**Kefová hubica** je vhodná na vysávanie prachu a nečistôt z nábytku, políc, knižnice, čalúneného nábytku a pod.

**Štrbinová hubica** je vhodná na vysávanie prachu a nečistôt z rohov, z úzkych alebo ťažko prístupných priestorov.

**Podlahová hubica** je vhodná na vysávanie kobercov s nízkym vlasom a rôznych podlahových krytín. Pripojte kovové trubice k sebe a na jeden koniec nasadte podlahovú hubicu a voľný koniec vložte do nasávacieho otvoru vysávača.

## Použitie

1. Skontrolujte, či je vysávač správne zostavený a akumulátor je nabitý.
2. V prípade potreby pripevnite príslušenstvo.
3. Stlačte tlačidlo zapnutia/vypnutia a vysávač sa zapne.
4. Po ukončení vysávania stlačte tlačidlo zapnutia/vypnutia a vysávač sa vypne.

**Poznámka:**

Aby ste zabránili upchaniu alebo zablokovaniu podlahovej hubice alebo trubice, nevysávajte veľké predmety, papier, látky a pod.

## ČISTENIE A ÚDRŽBA

Pred čistením a akoukoľvek údržbou sa vždy uistite, že je vysávač vypnutý.

**Varovanie:**

Nikdy neponárajte vysávač ani sieťový adaptér do vody ani inej tekutiny.

Na čistenie žiadnych častí spotrebiča nepoužívajte umelohmotné alebo kovové drôtenky, hrubé čistiace prostriedky, chemikálie, benzín, rozpúšťadlá ani iné podobné látky. Mohlo by dôjsť k vážnemu narušeniu povrchovej úpravy.

### Vyprázdenie nádoby na prach

Nádobu na prach vyprázdnite po každom použití. Ak sa však nádoba na prach naplní po rysku MAX počas vysávania, je nutné ju bezodkladne vyprázdniť.

1. Preneste vysávač nad odpadkový kôš.
2. Stlačte tlačidlo **PUSH**, aby ste uvoľnili zámku nádoby na prach. Opatrne oddelte nádobu na prach od tela vysávača.
3. Opatrne vyberte filtračnú jednotku z nádoby na prach.
4. Obsah nádoby sa vysype do koša.
5. Vložte filtračnú jednotku späť a zložte vysávač. Spodnú časť nádoby na prach priložte k spodnej časti tela vysávača, a potom priklopte hornú časť nádoby tak, aby zámka na tele vysávača zapadla do otvoru v nádobe. Mierne zatlačte, až začujete cvaknutie. To signalizuje správne pripevnenie nádoby k telu vysávača.

**Poznámka:**

Odporúčame vyprázdniť nádobu na prach vonku.

### Čistenie nádoby na prach

Nádobu na prach a filtre čistite pravidelne, aby ste zabránili tvorbe nepríjemného zápachu.

1. Vyprázdnite nádobu na prach, ako je uvedené vyššie.
2. Otočte HEPA filtrom doľava, aby ste ho uvoľnili, a vyberte ho z filtračnej jednotky. Filtračnú jednotku umyte v čistej a vlažnej vode. Utrite dosucha.
3. HEPA filter vyklepte. Podľa potreby môžete použiť jemnú kefku alebo iný vysávač s nasadenou kefovou hubicou na odstránenie nečistôt. Skontrolujte, či nie je HEPA filter poškodený. Ak je poškodený alebo príliš znečistený, vymeňte ho za nový.
4. Vnútorňú priestor nádoby na prach vytrite mierne navlhčenou hubkou a utrite suchou utierkou.
5. Pred zostavením sa vždy uistite, že sú všetky časti suché.
6. Vložte HEPA filter do filtračnej jednotky tak, aby jeho rukoväť ukazovala na symbol otvorenej zámky. Potom otočte HEPA filtrom doprava, aby ste ho zaistili vo filtračnej jednotke.

7. Zostavenú filtračnú jednotku vložte späť do nádoby.
8. Spodnú časť nádoby na prach priložte k spodnej časti tela vysávača, a potom priklopte hornú časť nádoby tak, aby zámka na tele vysávača zapadla do otvoru v nádobe. Mierne zatlačte, až začujete cvaknutie. To signalizuje správne pripevnenie nádoby k telu vysávača.

**Varovanie:**

Ak je akákoľvek časť nádoby na prach alebo filtračnej jednotky poškodená, musí sa vymeniť. V takom prípade sa obráťte na autorizovaný servis. Je nebezpečné používať vysávač s poškodenou filtračnou jednotkou alebo nádobou na prach.

**Uloženie**

Pred uložením sa uistite, že sú vysávač aj jeho príslušenstvo čisté, nádoba na prach je prázdna a riadne vyčistená, vrátane filtračnej jednotky.

Spotrebič a jeho príslušenstvo uložte na suché a dobre vetrané miesto mimo dosahu detí alebo domácich maznáčikov. Na spotrebič nekladte žiadne predmety.

Odporúčame pravidelne dobíjať vstavaný akumulátor, aby ste predĺžili jeho životnosť.



**Köszönjük, hogy a SIGURO márka termékét választotta! Köszönjük, hogy megtisztelt bennünket a bizalmával! Örömmel mutatjuk be Önnek a készülékünket, a készülék funkcióit és a készülék használatát.**

Hiszünk abban, hogy tisztességes és felelős vállalat vagyunk, ezért csak olyan beszállítókkal dolgozunk együtt, akik megfelelnek a munkavállalók érdekeinek a védelmére, a munkavállalói visszaélések megelőzésére, továbbá a tisztességes munkakörülmények biztosítására vonatkozó szigorú kritériumainknak.

Amennyiben a készüléken olyan karbantartást vagy javítást kíván végrehajtani, amelyhez a készüléket meg kell bontani, akkor forduljon a márkaszervizhez a siguro@alza.cz e-mailen, vagy hívja fel a vevőszolgálatunkat. A kényelmesebb ügyintézés érdekében egybevontuk a kapcsolati helyeinket, így a fenti kapcsolatokat nem csak a javítások és karbantartások megrendeléséhez, hanem a reklamációk benyújtásához vagy a garancia utáni szervizeléshez is fel lehet használni.

## **BIZTONSÁGI INFORMÁCIÓK**

---



**A használatba vétel előtt figyelmesen olvassa el a jelen útmutatót, és azt későbbi felhasználásokhoz is őrizze meg.**

1. A készüléket 8 évnél idősebb gyerekek, idős, testi és szellemi fogyatékos személyek, illetve a készülék használatát nem ismerő és hasonló készülék üzemeltetéseinek a tapasztalataival nem rendelkező személyek csak a készülék használati utasítását ismerő és a készülék használatáért felelősséget vállaló személy felügyelete mellett használhatják.
2. A készülék nem játék, azzal gyerekek nem játszhatnak.
3. A készüléket gyerekek csak felnőtt személy felügyelete mellett tisztíthatják.
4. Az áramütések megelőzése érdekében, a készülék sérült hálózati vezetékét csak márkaszerviz, vagy villanyszerelő szakember cserélheti ki.
5. A készüléket víz felszívásához nem lehet használni.

6. A készüléket ne mártsa vízbe.
7. Rendszeresen ellenőrizze le a készülék állapotát. Ha a készülék megsérült, akkor azt ne használja.
8. A készülék tisztításának és karbantartásának a megkezdése előtt a készüléket kapcsolja le.
9. A jelen útmutatóban leírt használati és karbantartási előírásokat tartsa be.
10. A készülékhez csak a mellékelt akkumulátort, hálózati adaptert és tartozékokat használja.
11. A készüléket háztartásokban, irodákban és más hasonló helyiségekben lehet használni. A készüléket ne használja ipari környezetben vagy kereskedelmi célokra.
12. Az adaptert csak a típuscímkén feltüntetett tápfeszültségnek megfelelő elektromos hálózathoz szabad csatlakoztatni.
13. Az első használatba vétel előtt ellenőrizze le a készülék helyes összeszerelését.
14. A terméket ne tegye forró helyre, nyílt láng vagy más hőforrások közelébe. A készüléket közvetlen napsütés hatásának ne tegye ki.
15. Ügyeljen arra, hogy az adapter vezetéke ne érjen hozzá forró felületekhez vagy éles tárgyakkhoz. Az adapter vezetékét úgy helyezze el, hogy arra senki se lépjen rá, és abban senki se akadjon el.
16. A levegő bemeneti és kimeneti nyílásokat ne takarja le.
17. A készülékkel padlót, szőnyeget, kárpitos bútorokat stb. lehet kiporszívózni. A készüléket ne használja:
  - füstölő cigaretta, égő tárgyak, gyufa vagy forró hamu;
  - víz és más folyadékok;
  - gyúlékony vagy illékony anyagok;
  - éles és hegyes tárgyak (forgács, cserép, tű, gombostű stb.);
  - liszt, cement, vakolat vagy más építőanyagok;
  - nagyobb papírlapok vagy műanyag zacskók porszívózásához.
18. Bizonyos padlótípusok porszívózása esetén elektrosztatikus kisülések keletkezhetnek, ezek azonban a felhasználóra veszélytelenek.
19. A készülék egyetlen részét se tegye az arca közelébe.
20. Ha a porszívót már nem kívánja használni, vagy felügyelet nélkül hagyja, illetve tisztítani szeretné, akkor a porszívót kapcsolja le.
21. A készülék tisztításának a megkezdése előtt, vagy az akkumulátor feltöltése után, az adaptert mindig húzza ki a fali aljzatból.
22. Az adaptert nem szabad a vezetéknél megfogva a fali aljzatból kihúzni, ehhez a művelethez az adapter házáat fogja meg. Ellenkező esetben a vezeték vagy az adapter megsérülhet.
23. A sérült adaptert kizárólag csak az eredetivel azonos típusú adapterrel helyettesítse. Új adaptert a márkaszerviznél vásárolhat.
24. Ha a készülék nem működik megfelelő módon, leesett vagy más módon megsérült, illetve vízbe esett, akkor azt ne használja.

25. A készüléket ne próbálja saját erőből megjavítani, illetve azt bármilyen módon átalakítani. A javításokat bízza a márkaszervizre!

### **A BEÉPÍTETT AKKUMULÁTOR MEGSEMMISÍTÉSE**

A termékbe akkumulátor van beépítve. A termék hulladékgyűjtő helyre való leadása előtt az akkumulátort a termékből ki kell szerelni és külön kell leadni. Az akkumulátort a márkaszervizben is kisereltetheti a készülékből. A készüléket kapcsolja be és várja meg, amíg az akkumulátor teljesen le nem merül. Ezt követően az akkumulátort szerelje ki a készülékből. Az akkumulátor a környezetünkre káros anyagokat tartalmaz, ezért ne dobja az akkumulátort a háztartási hulladék közé. Az akkumulátort kijelölt gyűjtőhelyen adja le újrafeldolgozáshoz.



### **Áramütés elleni védelem: II**

A felhasználó áramütés elleni védelméről kettős szigetelés gondoskodik.



A „Csak beltéri használatra” jel arra figyelmezteti, hogy a készüléket szabadtéren nem lehet használni.





## A KÉSZÜLÉK RÉSZEI

- 1 Fogantyú
- 2 Be- és kikapcsoló gomb
- 3 Porgyűjtő edény kioldó gomb
- 4 Porgyűjtő edény
- 5 Hálózati adapter csatlakozó aljzat
- 6 Motoros egység
- 7 Szellőzőnyílások
- 8 Fém szívócső
- 9 Adapter a tartozékok rögzítéséhez
- 10 Résszívó fej
- 11 Kefés fej
- 12 Padlószívó fej
- 13 Töltőállomás / tároló állvány
- 14 Hálózati adapter

Ábrázolás nélkül: HEPA szűrőegység (a porgyűjtő edényben található)

<b>Adapter</b>	<b>Bemeneti feszültség</b>	100–240 V~, 50/60 Hz
	<b>Kimeneti feszültség</b>	27 V, 0,5 A
<b>Porszívó</b>	<b>Teljesítményfelvétel</b>	150 W
	<b>Akkumulátor</b>	Li-ion 22,2 V = 2200 mAh
	<b>Teljes feltöltés ideje</b>	3-3,5 óra (töltőállomásban) 5–5,5 óra (USB-C kábelon keresztül)
	<b>Üzemeltetési idő (teljesen feltöltött akkumulátorról)</b>	17 perc (nagy teljesítménnyel) 32 perc (alacsony teljesítménnyel)
	<b>Zajszint</b>	78 dB(A)
	<b>Porgyűjtő edény térfogata</b>	0,45 l
	<b>Méretek</b>	23,5 × 18,8 × 125 cm
	<b>Tömeg</b>	1 kg

# HASZNÁLAT

## Az első használatba vétel előtt

Vegye ki a készüléket és tartozékait a dozból. A csomagolóanyag megsemmisítése előtt ellenőrizze le, hogy abból kivett-e minden tartozékot. Ellenőrizze le a készüléket és tartozékait, illetve azok sérülésmentességét.

## Az akkumulátor feltöltése

Az akkumulátort kétféle módon lehet feltölteni.

### Az akkumulátor töltése töltőállomásban

1. A porszívót tegye a töltőállomásba.
2. A hálózati adapter vezetékét csatlakoztassa az aljzathoz, majd az adaptert dugja a fali aljzatba.

### Közvetlen töltés

1. A porszívót tegye a töltőállomásba.
2. A hálózati adapter vezetékét csatlakoztassa a fogantyú felső részén található töltőaljzathoz, majd az adaptert dugja a fali aljzatba.

A kijelző kék színnel villog.

Az akkumulátor feltöltése után a kijelző kék színnel folyamatosan világít.



#### Megjegyzés:

Ha az akkumulátor már majdnem lemerült, akkor a porszívó automatikusan lekapcsol. A kijelző piros színnel villog.



#### Megjegyzés:

A porszívóba Li-ion akkumulátor van beépítve. Az akkumulátor élettartamának a megőrzéséhez az akkumulátort rendszeresen fel kell tölteni, akkor is, ha a készüléket nem használja. Az akkumulátort 3 havonta legalább egyszer töltsse fel. Ne hagyja az akkumulátort hosszabb ideig lemerült állapotban.

## Tartozékok

A készülékhez mellékelt tartozékokkal kényelmesen végre lehet hajtani az otthoni takarításokat.

**Kéfék szívófej:** sarkok, kárpitos bútorok, polcok, könyvek stb. porszívózásához.

**Résszívó fej:** sarkokból és nehezebben hozzáférhető helyekről lehet felporszívózni a szennyeződésekkel.

**Padlószívó fej:** különböző padlótípusok, és alacsony szálú szőnyegek takarításához. Dugja egymásba a fém szívócsőveket, az egyik végéhez csatlakoztassa a padlószívó fejet, a másik végét dugja a porszívóba.

## Használat

1. Ellenőrizze le a porszívó helyes összeállítását és az akkumulátor feltöltését.
2. Szükség esetén a készülékhez csatlakoztasson megfelelő tartozékot.
3. Nyomja meg a be/ki kapcsolót, a porszívó bekapcsol.
4. A használat után nyomja meg a be/ki gombot, a porszívó lekapcsol.

**Megjegyzés:**

Ügyeljen arra, hogy a szívófej és a szívócső ne tömődjön el, ne porszívózon nagy tárgyakat, papírlapot vagy szövetet stb.

## TISZTÍTÁS ÉS KARBANTARTÁS

---

A tisztítás megkezdése előtt a porszívót kapcsolja le.

**Figyelmeztetés!**

A porszívót és az adaptert vízbe vagy más folyadékba mártani, vagy folyóvíz alatt elmosni tilos.

A tisztításhoz ne használjon karcoló szemcséket tartalmazó tisztítószerket, drótszivacsot vagy fém eszközöket, illetve agresszív anyagokat (pl. benzint) tartalmazó készítményeket. Ezek a készülék és tartozékai felületén maradandó sérüléseket okozhatnak.

### A porgyűjtő edény ürítése

A porgyűjtő edényt minden használat után tisztítsa meg. Ha a porszívózás közben a szennyeződés eléri a MAX jelet, akkor a porgyűjtő edényt azonnal ürítse ki.

1. A kézi porszívót vigye szemétkosár fölé.
2. Nyomja meg a **PUSH** gombot a porgyűjtő edény kinyitásához. A porgyűjtő edényt óvatosan vegye le a készülékről.
3. Óvatosan vegye ki a szűrőegységet.
4. Az edény tartalma a szemétkosárba esik.
5. A szűrőegységet tegye vissza, majd az edényt szerelje vissza a porszívóra. A porgyűjtő edény alsó részét helyezze a készülék alsó részére, majd a porgyűjtő edény felső részét hajtsa rá a készülék elejére, hogy a retesz beugorjon az edény hornyába. Az edényt kattanásig finoman nyomja be. A kattanás a megfelelő rögzítést jelzi ki.

**Megjegyzés:**

A porgyűjtő edényt lehetőleg szabadban ürítse ki.

### A porgyűjtő edény tisztítása

A porgyűjtő edényt rendszeresen ki kell tisztítani, nehogy kellemetlen szaga legyen.

1. A porgyűjtő edényt a fent leírtak szerint ürítse ki.
2. A HEPA szűrőt balra fordítsa el, majd vegye ki a szűrőegységéből. A szűrőegységet langyos vízben mossa ki. Majd törölje szárazra.
3. A HEPA szűrőről a port rázza le (finom ütögetésekkel). A szűrőt ecsettel, vagy egy másik porszívó használatával tisztítsa meg. Ellenőrizze le a HEPA szűrő sérülésmentességét. Ha a szűrő sérült vagy már nem tisztítható, akkor vásároljon új szűrőt.
4. A porgyűjtő edény belső részét enyhén benedvesített ruhával törölje ki, majd törölje szárazra.
5. A készülék összeállítása előtt győződjön meg arról, hogy a tartozékok tökéletesen megszáradtak-e.
6. A HEPA szűrőt tegye a szűrőegységbe úgy, hogy a fogantyú a nyitott lakat jelre

mutasson. A rögzítéshez a HEPA szűrőt jobbra fordítsa el.

7. Az összeállított szűrőegységet tegye vissza a porgyűjtő edénybe.
8. A porgyűjtő edény alsó részét helyezze a készülék alsó részére, majd a porgyűjtő edény felső részét hajtsa rá a készülék elejére, hogy a retesz beugorjon az edény hornyába. Az edényt kattanásig finoman nyomja be. A kattánás a megfelelő rögzítést jelzi ki.



### **Figyelmeztetés!**

Ha a porgyűjtő edény vagy a szűrőegység bármely része megsérült, akkor azt ki kell cserélni. Forduljon a márkaszervizhez. A porszívót ne használja sérült porgyűjtő edénnyel vagy szűrőegységgel.

## **Tárolás**

A porszívó eltárolása előtt a porszívót és a tartozékait alaposan tisztítsa meg.

A terméket száraz és jól szellőző, gyerekektől és háziállatoktól elzárt helyen tárolja. A készülékre ne helyezzen rá tárgyakat.

Az akkumulátor élettartamának a megőrzése érdekében az akkumulátort rendszeresen töltsse fel.

## ENGLISH

The use of the WEEE Symbol indicates that this product should not be treated as household waste. By ensuring this product is disposed of correctly, you will help protect the environment. For more detailed information about the recycling of this product, please contact your local authority, your household waste disposal service provider, or the shop where you purchased the item.

This product meets all of the related basic EU regulation requirements. The EU declaration of conformity is available on [www.alzashop.com/doc](http://www.alzashop.com/doc).

This product sold in the European Union meet the requirements of Directive 2011/65/EU on the restriction of the use of certain hazardous substances in electrical and electronic equipment (RoHS).

## DEUTSCH

Das WEEE-Symbol weist darauf hin, dass dieses Produkt nicht als normaler Haushaltsabfall behandelt werden darf. Indem Sie sicherstellen, dass dieses Produkt ordnungsgemäß entsorgt wird, tragen Sie zum Schutz der Umwelt bei. Für detailliertere Informationen zum Recycling dieses Produkts wenden Sie sich bitte an Ihre lokale Behörde, Ihren Hausmüllentsorgungsdienstleister oder das Geschäft, in dem Sie das Produkt erworben haben. Dieses Produkt erfüllt alle relevanten EU-Vorschriften. Die EU-Konformitätserklärung ist unter [www.alzashop.com/DoC](http://www.alzashop.com/DoC) einsehbar.

Dieses in der Europäischen Union verkaufte Produkt erfüllt die Anforderungen der EU Richtlinie 2011/65/EU zur Beschränkung der Verwendung bestimmter gefährlicher Stoffe in Elektronikgeräten (RoHS).

## ČESKY

Použití symbolu WEEE označuje, že tento výrobek nesmí být považován za domovní odpad. Zajištěním správné likvidace tohoto výrobku pomůžete chránit životní prostředí. Pro podrobnější informace o recyklaci tohoto výrobku se prosím obraťte na místní úřad zabývající se likvidací domovního odpadu, poskytovatele služby zabývající se likvidací domovního odpadu

nebo obchod, kde jste produkt zakoupili. Tento výrobek splňuje veškeré základní požadavky směrnic EU. EU prohlášení o shodě je k dispozici na [www.alzashop.com/doc](http://www.alzashop.com/doc).

Tento výrobek prodávaný v Evropské unii splňuje požadavky směrnice 2011/65/EU omezující používání některých nebezpečných látek v elektrických a elektronických zařízeních (RoHS).

## SLOVENSKY

Použitie symbolu WEEE označuje, že tento výrobok sa nesmie likvidovať s komunálnym odpadom. Ak výrobok správne zlikvidujete, prispějete k ochrane životného prostredia. Podrobnejšie informácie o recyklácii výrobku získate na miestnom zastupiteľstve, u poskytovateľov služieb likvidácie domového odpadu alebo v predajni, v ktorej ste výrobok zakúpili.

Tento výrobok spĺňa všetky základné požiadavky smerníc EÚ. EÚ Vyhlásenie o zhode je k dispozícii na [www.alzashop.com/doc](http://www.alzashop.com/doc).

Tento výrobok, predávaný v Európskej únii, spĺňa požiadavky smernice 2011/65/EU obmedzujúce používanie niektorých nebezpečných látok v elektrických a elektronických zariadeniach (RoHS).

## MAGYAR

A WEEE szimbólum azt jelzi, hogy ez a termék nem kezelhető háztartási hulladékként. A termék helyes megsemmisítésének biztonságával segít védeni a környezetet. A termék újrahasznosításával kapcsolatos részletesebb információkért, kérjük, forduljon a helyi hatóságokhoz, a háztartási hulladékkezelő szolgáltatóhoz vagy a bolthoz, ahol a terméket megvásárolta. Ez a termék megfelel az összes rá vonatkozó EU-s szabályozási követelménynek. Az EU megfeleléségi nyilatkozata a [www.alzashop.com/DoC](http://www.alzashop.com/DoC) címen érhető el. Az Európai Unióban értékesített termékek megfelelnek az elektromos és elektronikai berendezésekben való egyes veszélyes anyagok használatának korlátozására vonatkozó 2011/65/EU (RoHS) irányelvnek.









R20231213

CE



**SIGURO**

Alza.cz a.s., Jankovcova 1522/53, 170 00 Prague 7, Czech Republic  
© 2024 Alza.cz a.s. All Rights Reserved.

[www.siguro.net](http://www.siguro.net)