



## **TAB 3 Kids**

**User Manual • Uživatelský manuál •  
Uživatelský manuál • Használati utasítás •  
Benutzerhandbuch**

<b>English</b>	3 - 10
<b>Čeština</b>	11 - 18
<b>Slovenčina</b>	19 - 26
<b>Magyar</b>	27 - 34
<b>Deutsch</b>	35 - 43

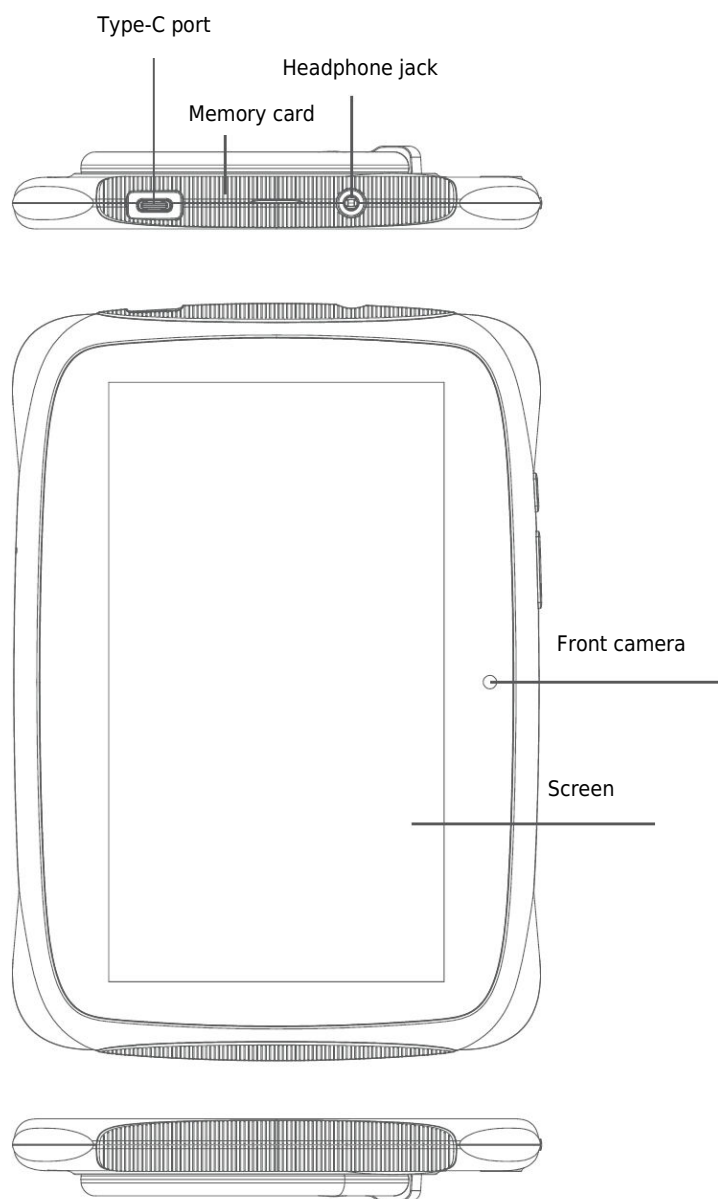
Dear customer,

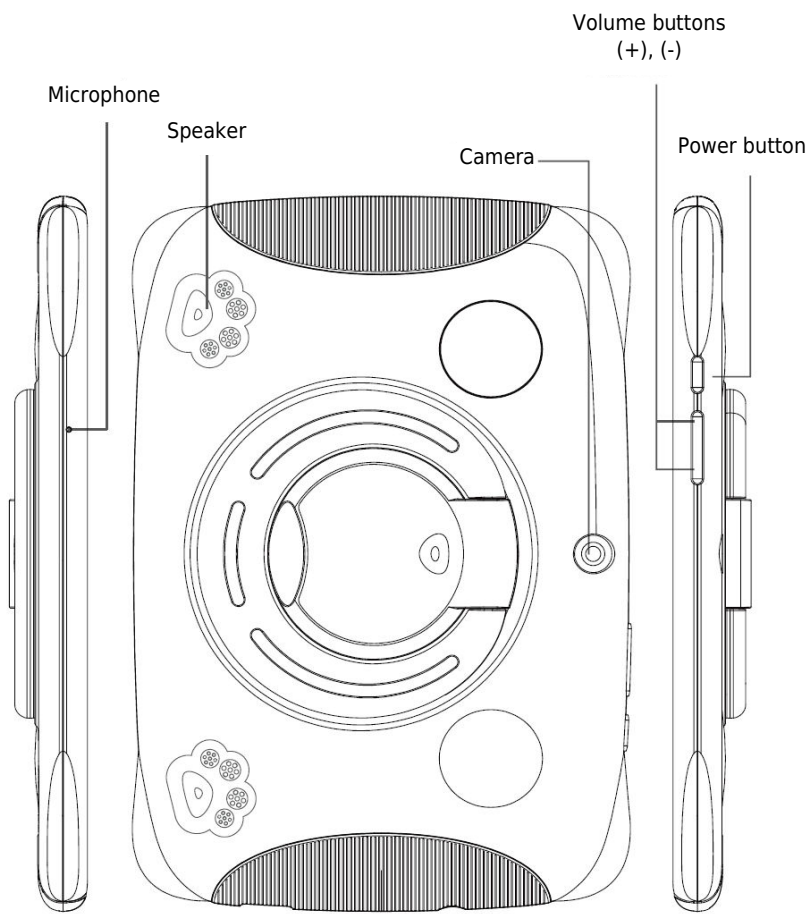
Thank you for purchasing our product. Please read the following instructions carefully before first use and keep this user manual for future reference. Pay particular attention to the safety instructions. If you have any questions or comments about the device, please contact the customer line.

✉ [www.alza.co.uk/kontakt](http://www.alza.co.uk/kontakt)

☎ +44 (0)203 514 4411

*Importer* Alza.cz a.s., Jankovcova 1522/53, Holešovice, 170 00 Praha 7, [www.alza.cz](http://www.alza.cz)





# Insertion of Memory Card



# **Instructions for Use**

## **Booting Up**

Note that this tablet has a non-removable battery. Press the power button for 3-5 seconds to boot up the device.

## **Switching Languages**

From main menu, select Settings > System Settings > Language and Input Method > Language > Language Adding. Select the language you need; the system will automatically jump back to the language interface. Select the icon corresponding with the language you want and move it up into the first position.

## Safety Instructions

In order to ensure that the product is used in a safe manner, strictly abide the following rules:

- The tablet should be at least 15 cm away from any medical implant or pacemaker and never put the device in your coat pocket.
- Do not expose the tablet to high temperatures or heat-generating equipment such as sunlight, heaters, microwave ovens, ovens, or water heaters. Overheating the battery can cause an explosion.
- When charging is complete or the tablet is not being charged, disconnect the charger from the device and unplug the charger from the power outlet.
- Do not attempt to remove or replace the battery yourself. This may cause damage to the device.
- Use of unapproved or incompatible power source, charger or battery may cause fire, explosion, or other hazards.
- Do not disassemble or reset the battery, insert other objects, immerse in water or other liquids to avoid battery leakage, overheating, fire, or explosion.
- Do not drop, crush, scratch or puncture the battery to avoid subjecting the battery to excessive external pressure, resulting in internal short-circuit and overheating of the battery.
- The manufacturer does not bear the responsibility for accidents caused by non-standard charging equipment.

## Maintenance

Thoroughly understand the maintenance of this tablet to use it safely and effectively and extend the service life of the tablet as much as possible.

- Please follow the instructions in the manual if you want to open the tablet, disassemble the accessories, and do not try other methods.
- Please avoid falling, knocking, or shaking your tablet. Rough handling of the tablet can cause the screen to rupture and damage the internal circuit board and its delicate structure.
- Do not use chemical solvents or detergents to clean your tablet. Wipe the tablet case with a soft cotton cloth dampened with water or mild soap.
- Clean the display and lens with a clean, dry, soft cloth.
- If you encounter a problem while using the tablet, making the screen unusable, the method is as follows: For a tablet that cannot remove the battery, please press and hold the power button for more than 12 seconds. The tablet will be forced to restart. After the restart, unlock the tablet. If your tablet has removable battery, then remove the battery, insert it again and boot it up again.
- When the charger is not in use, please unplug it from the power outlet. Do not connect the battery that has been fully charged to the charger for a long time, as overcharging will shorten the battery life.

## Warranty Conditions

A new product purchased in the Alza.cz sales network is guaranteed for 2 years. If you need repair or other services during the warranty period, contact the product seller directly, you must provide the original proof of purchase with the date of purchase.

**The following are considered to be a conflict with the warranty conditions, for which the claimed claim may not be recognized:**

- Using the product for any purpose other than that for which the product is intended or failing to follow the instructions for maintenance, operation, and service of the product.
- Damage to the product by a natural disaster, the intervention of an unauthorized person or mechanically through the fault of the buyer (e.g., during transport, cleaning by inappropriate means, etc.).
- Natural wear and aging of consumables or components during use (such as batteries, etc.).
- Exposure to adverse external influences, such as sunlight and other radiation or electromagnetic fields, fluid intrusion, object intrusion, mains overvoltage, electrostatic discharge voltage (including lightning), faulty supply or input voltage and inappropriate polarity of this voltage, chemical processes such as used power supplies, etc.
- If anyone has made modifications, modifications, alterations to the design or adaptation to change or extend the functions of the product compared to the purchased design or use of non-original components.

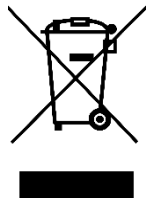
## EU Declaration of Conformity

This equipment is in compliance with the essential requirements and other relevant provisions of Directive 2014/53/EU.



## WEEE

This product must not be disposed of as normal household waste in accordance with the EU Directive on Waste Electrical and Electronic Equipment (WEEE - 2012/19 / EU). Instead, it shall be returned to the place of purchase or handed over to a public collection point for the recyclable waste. By ensuring this product is disposed of correctly, you will help prevent potential negative consequences for the environment and human health, which could otherwise be caused by inappropriate waste handling of this product. Contact your local authority or the nearest collection point for further details. Improper disposal of this type of waste may result in fines in accordance with national regulations.



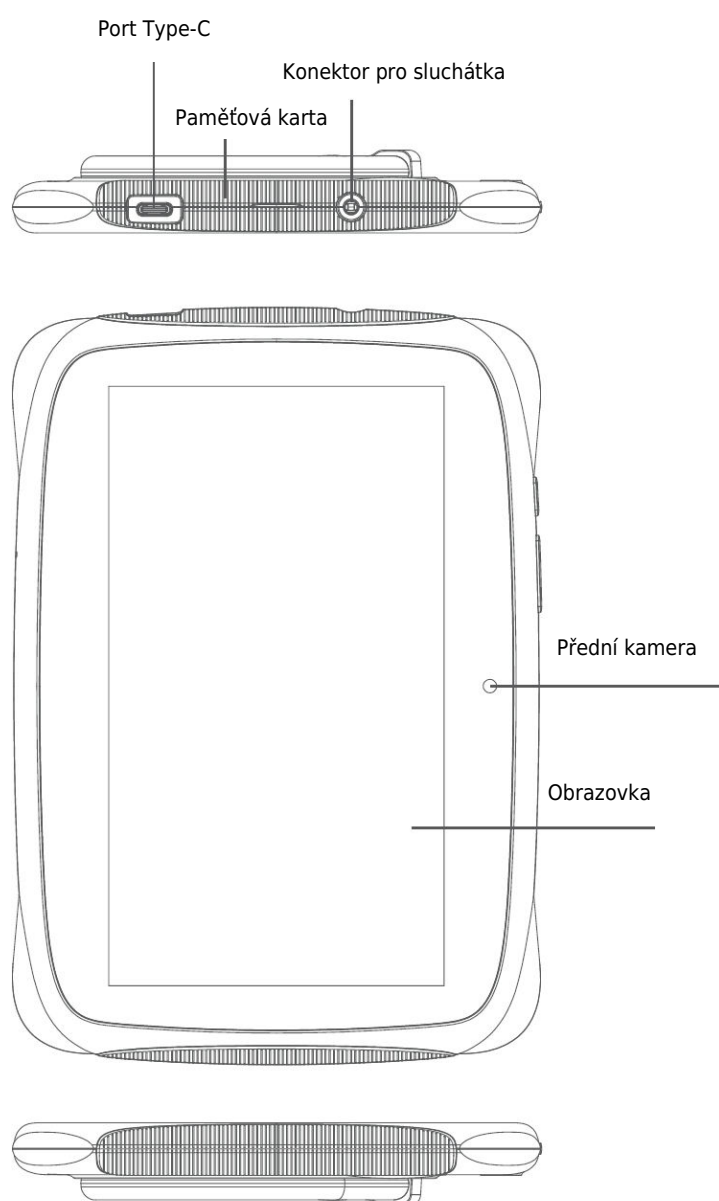
Vážený zákazníku,

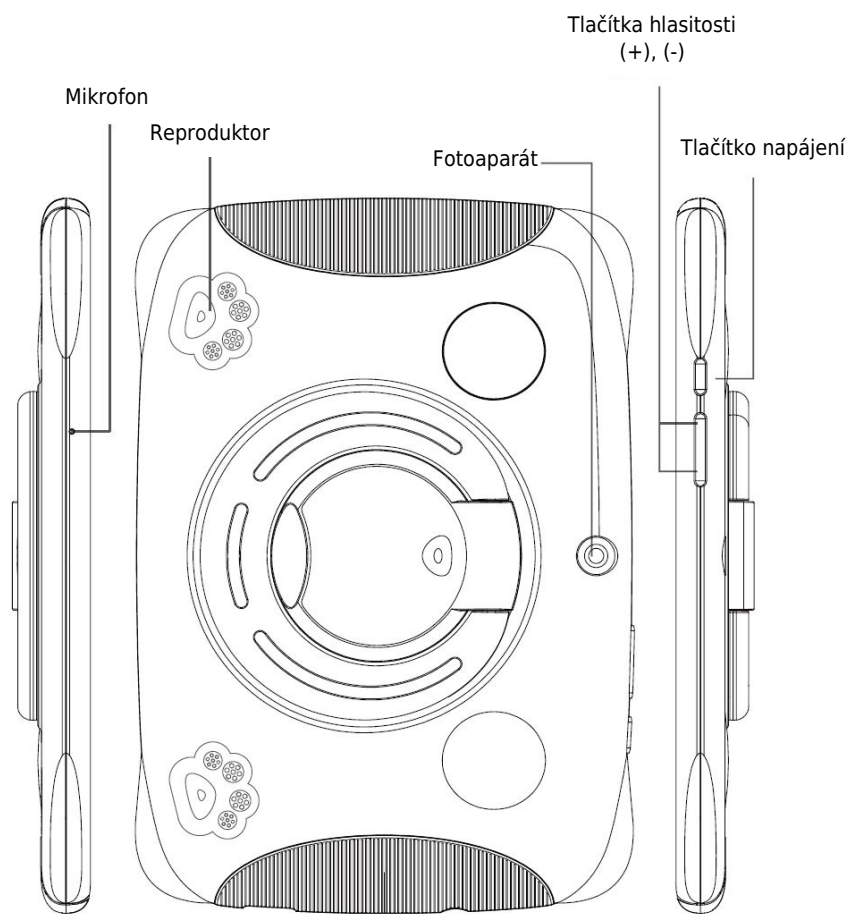
Děkujeme vám za zakoupení našeho produktu. Před prvním použitím si prosím pečlivě přečtěte následující pokyny a uschovejte si tento návod k použití pro budoucí použití. Zvláštní pozornost věnujte bezpečnostním pokynům. Pokud máte k přístroji jakékoli dotazy nebo připomínky, obraťte se na zákaznickou linku.

✉ [www.alza.cz/kontakt](http://www.alza.cz/kontakt)

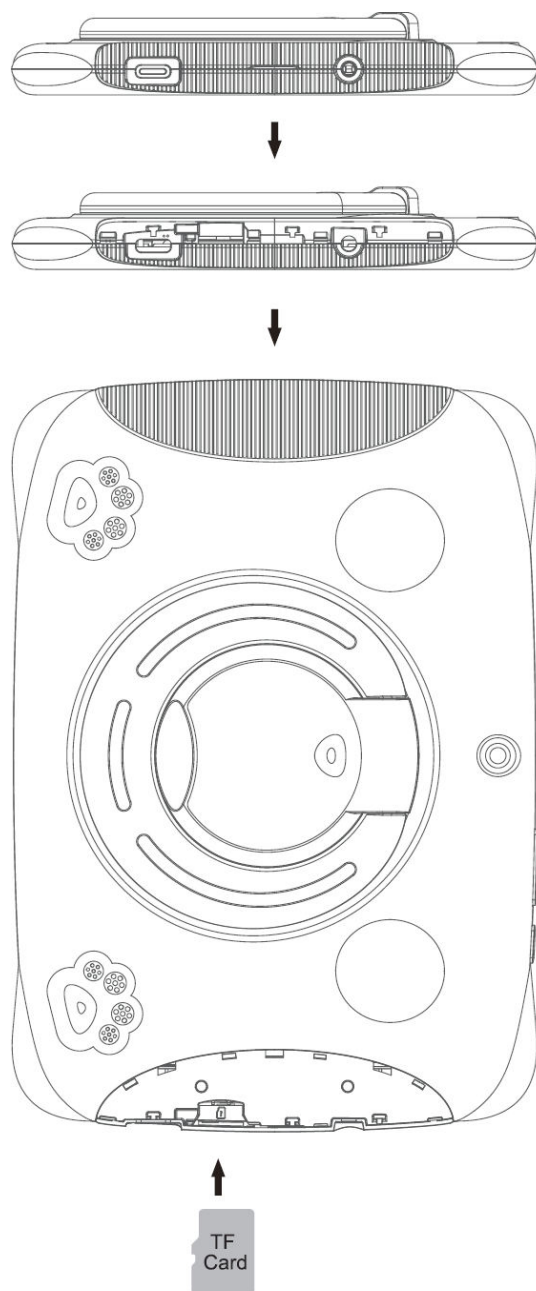
☎ +420 225 340 111

Dovozce Alza.cz a.s., Jankovcova 1522/53, Holešovice, 170 00 Praha 7, [www.alza.cz](http://www.alza.cz)





## Vložení paměťové karty



## **Návod k použití**

### **Spuštění**

Upozorňujeme, že tento tablet má nevyměnitelnou baterii. Pro spuštění zařízení stiskněte tlačítko napájení na 3-5 sekund.

### **Přepínání jazyků**

V hlavní nabídce vyberte Nastavení > Systémová nastavení > Jazyk a způsob zadávání > Jazyk > Přidání jazyka. Vyberte požadovaný jazyk; systém automaticky přejde zpět do jazykového rozhraní. Vyberte ikonu odpovídající požadovanému jazyku a přesuňte ji nahoru na první pozici.

## Bezpečnostní pokyny

Abyste zajistili bezpečné používání výrobku, přísně dodržujte následující pravidla:

- Tablet by měl být vzdálen alespoň 15 cm od jakéhokoli lékařského implantátu nebo kardiostimulátoru a nikdy jej nedávejte do kapsy kabátu.
- Nevystavujte výrobek vysokým teplotám nebo zařízením, která vytvářejí teplo, jako je sluneční světlo, ohřívače, mikrovlnné trouby, sporáky nebo ohřívače vody. Přehřátí baterie může způsobit výbuch.
- Po dokončení nabíjení nebo když se tablet nenabíjí, odpojte nabíječku od zařízení a odpojte ji ze zásuvky.
- Nepokoušejte se baterii vyjmout nebo vyměnit sami. Mohlo by dojít k poškození zařízení.
- Použití neschváleného nebo nekompatibilního zdroje napájení, nabíječky nebo baterie může způsobit požár, výbuch nebo jiné nebezpečí.
- Baterii nerozebírejte ani neupravujte, nekládejte do ní jiné předměty, neponořujte ji do vody ani jiných kapalin, aby nedošlo k vytečení baterie, přehřátí, požáru nebo výbuchu.
- Baterii neupusťte, nemačkejte, nepoškrábejte ani nepropíchněte, aby nedošlo k nadměrnému vnějšímu tlaku, který by vedl k vnitřnímu zkratu a přehřátí baterie.
- Výrobce nenes odpovědnost za nehody způsobené nestandardním nabíjecím zařízením.

## Údržba

Důkladně se seznamte s údržbou tohoto tabletu, abyste jej mohli bezpečně a efektivně používat a co nejvíce prodloužit jeho životnost.

- Pokud chcete tablet otevřít a demontovat příslušenství, postupujte podle pokynů v návodu a nezkoušejte jiné metody.
- Vyvarujte se pádu, klepání nebo třesení tabletem. Hrubé zacházení s tabletem může způsobit prasknutí obrazovky a poškození vnitřní desky s obvody a její křehké struktury.
- K čištění tabletu nepoužívejte chemická rozpouštědla ani čisticí prostředky. Kryt tabletu otřete měkkým bavlněným hadříkem navlhčeným vodou nebo jemným mýdlem.
- Očistěte displej a čočku čistým, suchým a měkkým hadříkem.
- Pokud se při používání tabletu vyskytne problém, kvůli kterému je obrazovka nepoužitelná, postupujte následovně: U tabletu, ze kterého nelze vyjmout baterii, stiskněte a podržte tlačítko napájení déle než 12 sekund. Tablet vynutí restart. Po restartu tablet odemkněte. Pokud má tablet vyměnitelnou baterii, vyjměte baterii, znovu ji vložte a spusťte tablet.
- Pokud nabíječku nepoužíváte, odpojte ji ze zásuvky. Plně nabitou baterii nepřipojujte k nabíječce na delší dobu, protože přebíjení zkracuje životnost baterie.

## Záruční podmínky

Na nový výrobek zakoupený v prodejní síti Alza.cz se vztahuje záruka 2 roky. V případě potřeby opravy nebo jiného servisu v záruční době se obraťte přímo na prodejce výrobku, je nutné předložit originální doklad o koupi s datem nákupu.

**Za rozpor se záručními podmínkami, pro který nelze reklamaci uznat, se považují následující skutečnosti:**

- Používání výrobku k jinému účelu, než pro který je výrobek určen, nebo nedodržování pokynů pro údržbu, provoz a servis výrobku.
- Poškození výrobku živelnou pohromou, zásahem neoprávněné osoby nebo mechanicky vinou kupujícího (např. při přepravě, čištění nevhodnými prostředky apod.).
- Přirozené opotřebení a stárnutí spotřebního materiálu nebo součástí během používání (např. baterií atd.).
- Působení nepříznivých vnějších vlivů, jako je sluneční záření a jiné záření nebo elektromagnetické pole, vniknutí kapaliny, vniknutí předmětu, přepětí v síti, elektrostatický výboj (včetně blesku), vadné napájecí nebo vstupní napětí a nevhodná polarita tohoto napětí, chemické procesy, např. použité zdroje atd.
- Pokud někdo provedl úpravy, modifikace, změny konstrukce nebo adaptace za účelem změny nebo rozšíření funkcí výrobku oproti zakoupené konstrukci nebo použití neoriginálních součástí.

## EU prohlášení o shodě

Toto zařízení je v souladu se základními požadavky a dalšími příslušnými ustanoveními směrnice 2014/53/EU.



## OEEZ

Tento výrobek nesmí být likvidován jako běžný domovní odpad v souladu se směrnicí EU o odpadních elektrických a elektronických zařízeních (WEEE - 2012/19 / EU). Místo toho musí být vrácen na místo nákupu nebo předán na veřejné sběrné místo recyklovatelného odpadu. Tím, že zajistíte správnou likvidaci tohoto výrobku, pomůžete předejít možným negativním důsledkům pro životní prostředí a lidské zdraví, které by jinak mohly být způsobeny nevhodným nakládáním s odpadem z tohoto výrobku. Další informace získáte na místním úřadě nebo na nejbližším sběrném místě. Nesprávná likvidace tohoto typu odpadu může mít za následek pokuty v souladu s vnitrostátními předpisy.



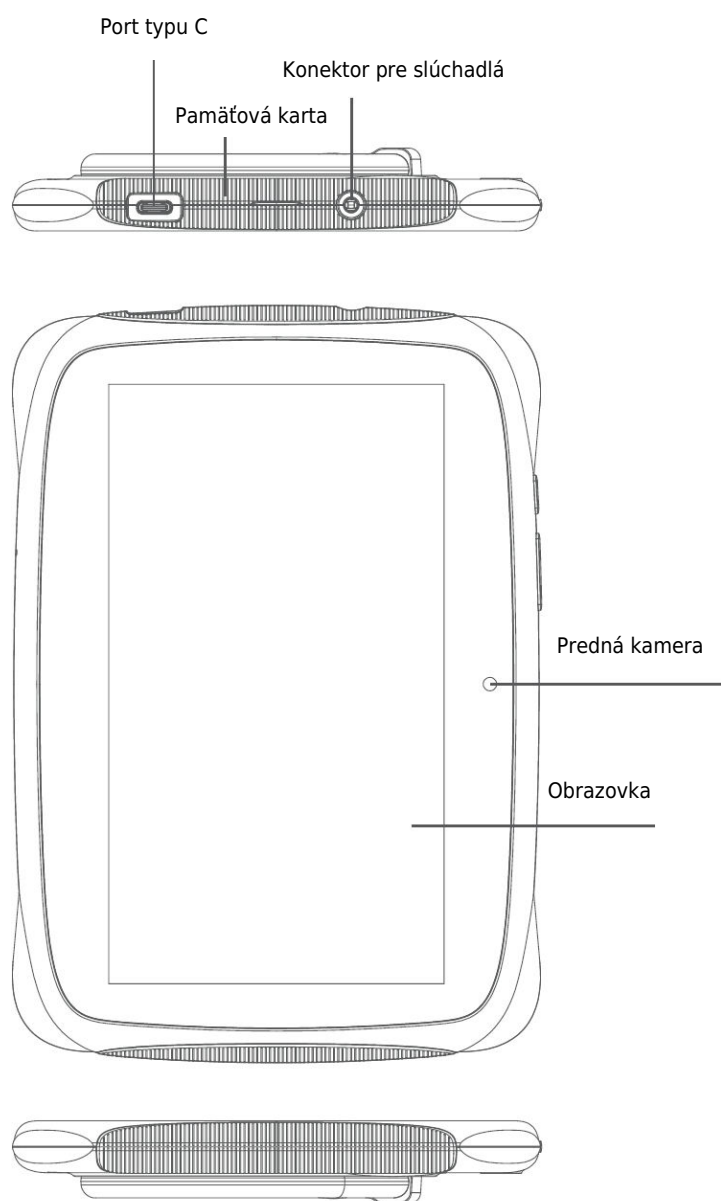
Vážený zákazník,

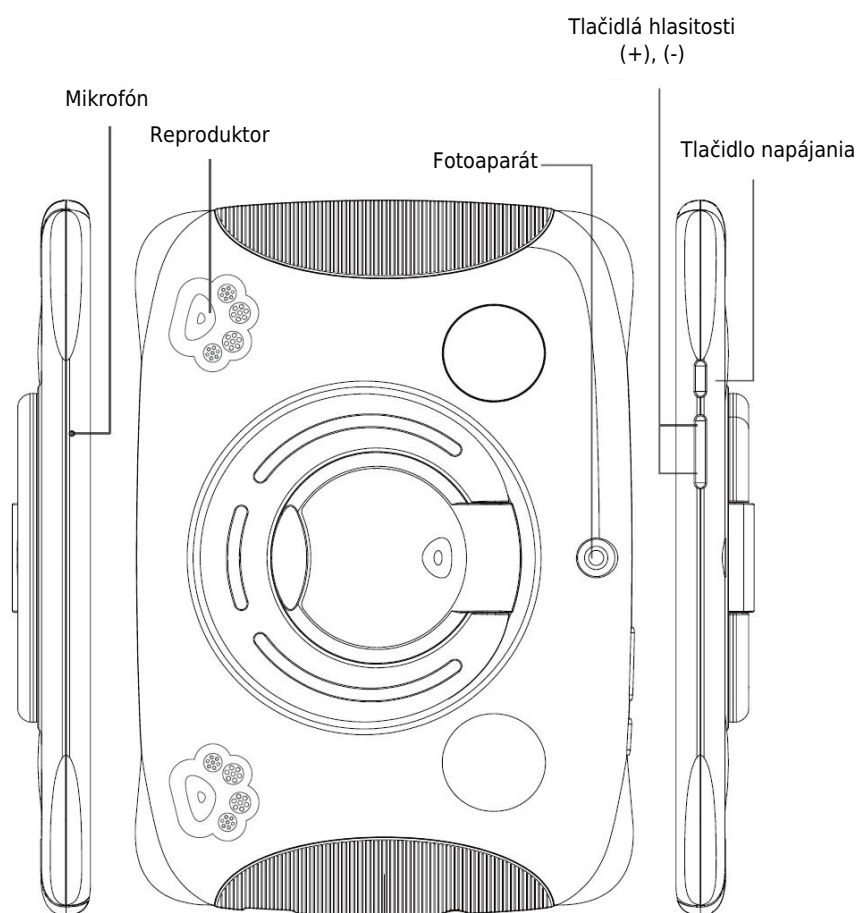
ďakujeme vám za zakúpenie nášho výrobku. Pred prvým použitím si pozorne prečítajte nasledujúce pokyny a uschovajte si tento návod na použitie. Osobitnú pozornosť venujte bezpečnostným pokynom. Ak máte akékoľvek otázky alebo pripomienky k prístroju, obráťte sa na linku zákazníckeho servisu.

✉ [www.alza.sk/kontakt](http://www.alza.sk/kontakt)

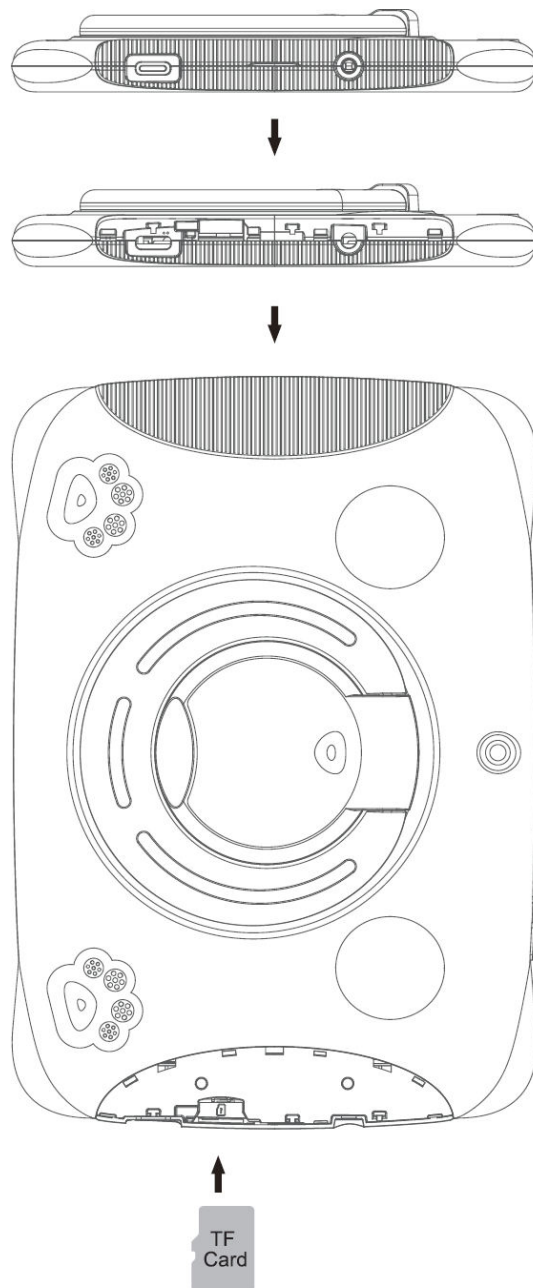
☎ +421 257 101 800

Dovozca Alza.cz a.s., Jankovcova 1522/53, Holešovice, 170 00 Praha 7, [www.alza.cz](http://www.alza.cz)





## Vloženie pamäťovej karty



# Návod na použitie

## Spustenie

Upozorňujeme, že tento tablet má nevymeniteľnú batériu. Ak chcete zariadenie spustiť, stlačte tlačidlo napájania na 3 – 5 sekúnd.

## Prepínanie jazykov

V hlavnej ponuke vyberte položku Nastavenia > Systémové nastavenia > Jazyk a vstup > Jazyk > Pridať jazyk. Vyberte požadovaný jazyk; systém sa automaticky vráti do jazykového rozhrania. Vyberte ikonu zodpovedajúcu požadovanému jazyku a posuňte ju na prvú pozíciu.

## Bezpečnostné pokyny

Na zabezpečenie bezpečného používania výrobku prísne dodržiavajte nasledujúce pravidlá:

- Tableta by mala byť vzdialená aspoň 15 cm od akéhokoľvek lekárskeho implantátu alebo kardiostimulátora a nikdy si ju nedávajte do vrečka kabáta.
- Výrobok nevystavujte vysokým teplotám ani zariadeniam vytvárajúcim teplo, ako sú slnečné žiarenie, ohrievače, mikrovlnné rúry, sporáky alebo ohrievače vody. Prehriatie batérie môže spôsobiť výbuch.
- Po dokončení nabíjania alebo keď sa tablet nenabíja, odpojte nabíjačku od zariadenia a odpojte ju zo zásuvky.
- Batériu sa nepokúšajte vybrať ani vymeniť sami. Mohlo by dôjsť k poškodeniu zariadenia.
- Použitie neschváleného alebo nekompatibilného zdroja napájania, nabíjačky alebo batérie môže spôsobiť požiar, výbuch alebo iné nebezpečenstvo.
- Batériu nerozoberajte ani neupravujte, nevkladajte do nej iné predmety ani ju neponárajte do vody alebo iných kvapalín, aby nedošlo k vytečeniu batérie, prehriatiu, požiaru alebo výbuchu.
- Batériu neupúšťajte, nestláčajte, neškriabte ani neprepichujte, aby ste zabránili nadmernému vonkajšiemu tlaku, ktorý by mohol viesť k vnútornému skratu a prehriatiu batérie.
- Výrobca nezodpovedá za nehody spôsobené nekvalitným nabíjacím zariadením.

## Údržba

Naučte sa, ako tento tablet udržiavať, aby ste ho používali bezpečne a efektívne a aby ste maximalizovali jeho životnosť.

- Ak chcete otvoriť tablet a vybrať príslušenstvo, postupujte podľa pokynov v príručke a nepokúšajte sa o iné metódy.
- Tablet u neupúšťajte, neotriasajte ňou ani ňou neklepte. Hrubé zaobchádzanie môže spôsobiť prasknutie obrazovky a poškodenie vnútornej dosky plošných spojov a jej krehkej štruktúry.
- Na čistenie tablety nepoužívajte chemické rozpúšťadlá ani čistiace prostriedky. Kryt tabletu utrite mäkkou bavlnenou handričkou navlhčenou vodou alebo jemným mydlom.
- Displej a objektív čistite čistou, suchou a mäkkou handričkou.
- Ak sa pri používaní tabletu vyskytne problém, ktorý znemožňuje používanie obrazovky, postupujte nasledovne: V prípade tabletu, z ktorého nemožno vybrať batériu, stlačte a podržte tlačidlo napájania dlhšie ako 12 sekúnd. Tablet si vynúti reštartovanie. Po reštarte odomknite tablet. Ak má tablet vymeniteľnú batériu, vyberte batériu, znova ju vložte a spustite tablet.
- Ak nabíjačku nepoužívate, odpojte ju zo zásuvky. Plne nabitú batériu nepripájajte k nabíjačke na dlhší čas, pretože prebíjanie skracuje životnosť batérie.

## Záručné podmienky

Na nový výrobok zakúpený na Alza.cz sa vzťahuje 2-ročná záruka. V prípade potreby opravy alebo iného servisu v záručnej dobe sa obráťte priamo na predajcu výrobku, je potrebné predložiť originálny doklad o kúpe s dátumom nákupu.

### **Za porušenie záruky, pre ktoré nie je možné uznať reklamáciu, sa považuje:**

- Používanie výrobku na iný účel, než na aký je výrobok určený alebo nedodržiavanie pokynov na údržbu, prevádzku a servis výrobku.
- Poškodenie výrobku v dôsledku živelnej pohromy, neoprávnenej osoby alebo mechanického zavinenia kupujúceho (napr. počas prepravy, čistenia nesprávnymi prostriedkami atď.).
- Prírodné opotrebovanie a starnutie spotrebného materiálu alebo komponentov počas používania (napr. batérie atď.).
- Pôsobenie nepriaznivých vonkajších vplyvov, ako je slnečné a iné žiarenie alebo elektromagnetické pole, vniknutie kvapaliny, vniknutie predmetov, prepätie v sieti, elektrostatický výboj (vrátane blesku), chybné napájacie alebo vstupné napätie a nesprávna polarita tohto napätia, chemické procesy, napr. použité napájacie zdroje atď.
- Ak niekto vykonal úpravy, modifikácie, zmeny dizajnu alebo adaptácie s cieľom zmeniť alebo rozšíriť vlastnosti výrobku oproti zakúpenému dizajnu alebo použiť neoriginálne diely.

## EÚ vyhlásenie o zhode

Toto zariadenie spĺňa základné požiadavky a ďalšie príslušné ustanovenia smernice 2014/53/EÚ.



## OEEZ

Tento výrobok sa nesmie likvidovať ako bežný domový odpad v súlade so smernicou EÚ o odpade z elektrických a elektronických zariadení (WEEE - 2012/19/EÚ). Namiesto toho sa musí vrátiť na miesto nákupu alebo odovzdať na verejnom zbernom mieste recyklovateľného odpadu. Zabezpečením správnej likvidácie tohto výrobku pomôžete predísť možným negatívnym dôsledkom na životné prostredie a ľudské zdravie, ktoré by inak mohli byť spôsobené nesprávnou likvidáciou odpadu z tohto výrobku. Ďalšie informácie získate na miestnom úrade alebo na najbližšom zbernom mieste. Nesprávna likvidácia tohto druhu odpadu môže mať za následok pokuty v súlade s vnútroštátnymi predpismi.



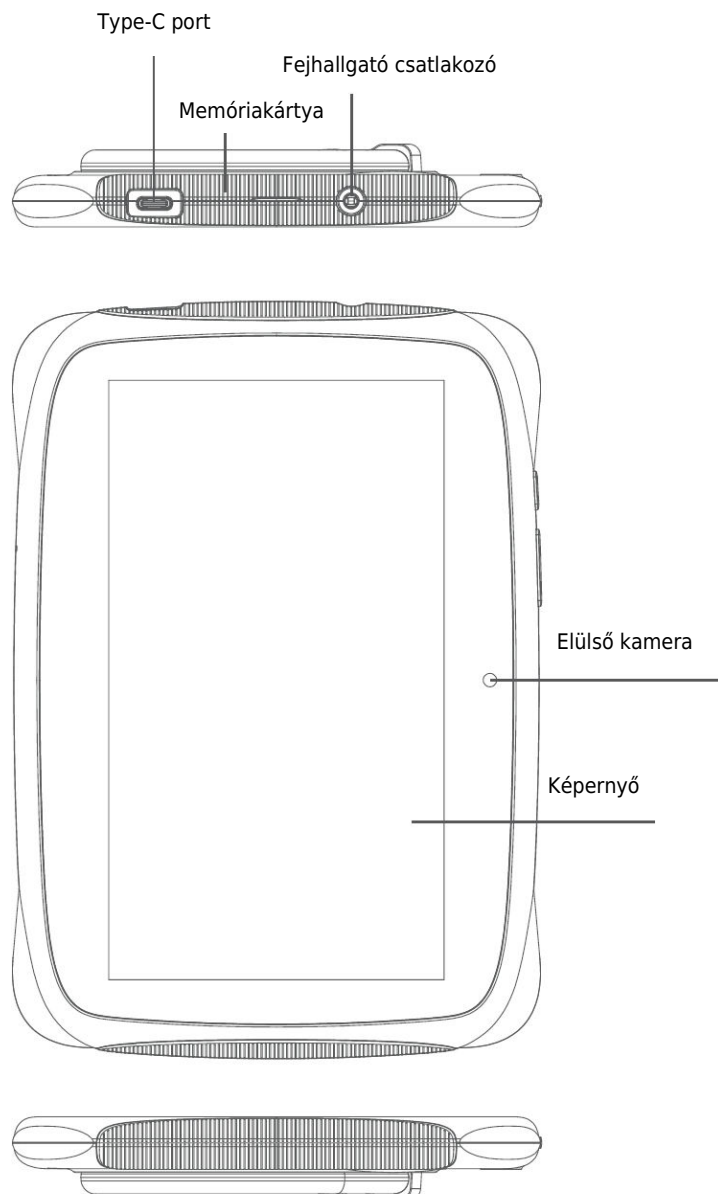
Kedves Ügyfél,

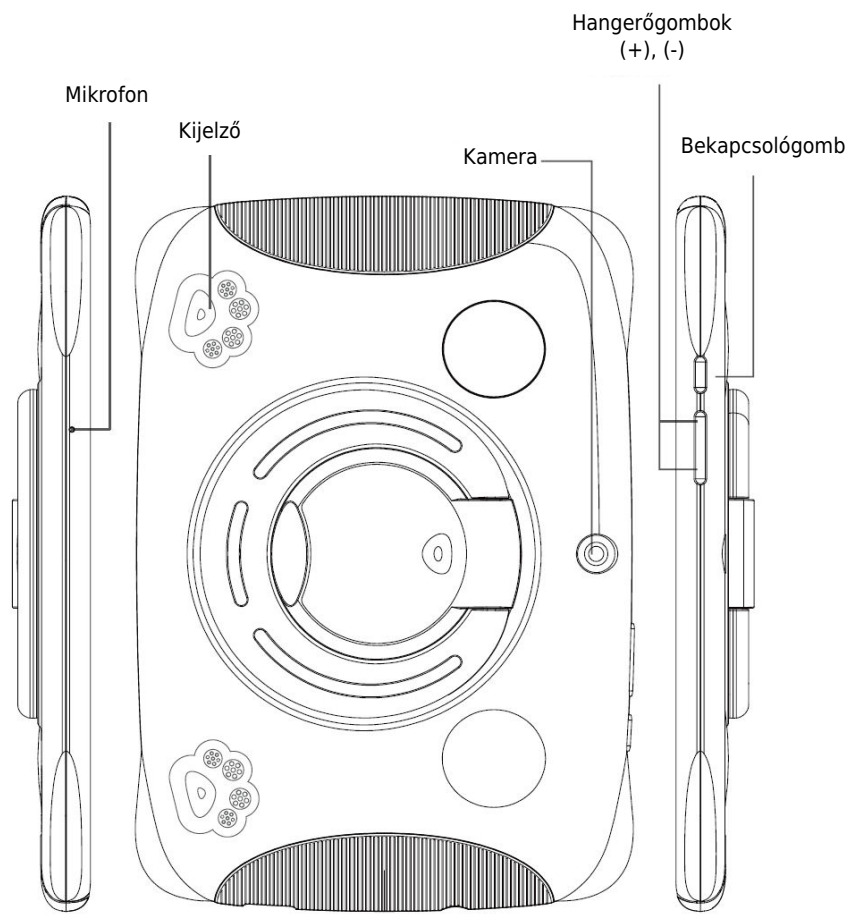
Köszönjük, hogy megvásárolta termékünket. Kérjük, hogy az első használat előtt figyelmesen olvassa el az alábbi utasításokat, és őrizze meg ezt a kézikönyvet későbbi használatra. Kérjük, fordítson különös figyelmet a biztonsági utasításokra. Ha bármilyen kérdése vagy észrevétele van a készülékkel kapcsolatban, kérjük, forduljon az ügyfélszolgálati vonalhoz.

✉ [www.alza.hu/kapcsolat](http://www.alza.hu/kapcsolat)

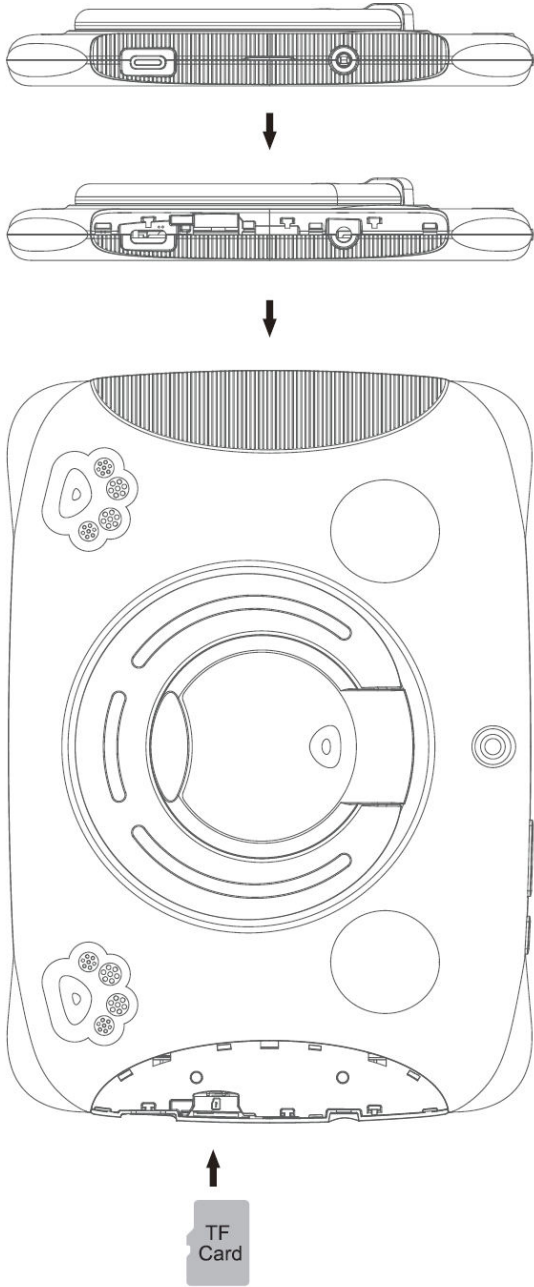
☎ +36-1-701-1111

Importőr Alza.cz a.s., Jankovcova 1522/53, Holešovice, 170 00 Prága 7, [www.alza.cz](http://www.alza.cz)





# Memóriakártya behelyezése



## **Használati utasítás**

### **Indulás**

Felhívjuk figyelmét, hogy ez a táblagép nem cserélhető akkumulátorral rendelkezik. A készülék indításához nyomja meg a bekapcsológombot 3-5 másodpercig.

### **Nyelvváltás**

A főmenüben válassza a Beállítások > Rendszerbeállítások > Nyelv és bevitel > Nyelv > Nyelv hozzáadása lehetőséget. Válassza ki a kívánt nyelvet; a rendszer automatikusan visszatér a nyelvi felületre. Válassza ki a kívánt nyelvnek megfelelő ikont, és helyezze az első helyre.

## Biztonsági utasítások

A termék biztonságos használata érdekében kérjük, szigorúan tartsa be az alábbi szabályokat:

- A tablet legalább 15 cm távolságra kell tartani bármilyen orvosi implantátumtól vagy pacemakerrel, és soha ne tegye a kabátzsebébe.
- Ne tegye ki a terméket magas hőmérsékletnek vagy hőtermelő eszközöknek, például napfénynek, fűtőtesteknek, mikrohullámú sütőknek, kályhákknak vagy vízmelegítőknak. Az akkumulátor túlmelegedése robbanást okozhat.
- Ha a töltés befejeződött, vagy ha a táblagép nem töltődik, húzza ki a töltőt a készülékből, és húzza ki a konnektorból.
- Ne próbálja meg saját maga eltávolítani vagy kicserélni az akkumulátort. Ez károsíthatja a készüléket.
- Nem jóváhagyott vagy nem kompatibilis tápegység, töltő vagy akkumulátor használata tüzet, robbanást vagy más veszélyt okozhat.
- Az akkumulátor szivárgásának, túlmelegedésének, tűz vagy robbanás elkerülése érdekében ne szerelje szét vagy módosítsa az akkumulátort, ne helyezzen más tárgyakat az akkumulátorba, és ne merítse azt vízbe vagy más folyadékba.
- Ne ejtse le, ne nyomja össze, ne karcolja meg és ne lyukassza ki az akkumulátort, hogy elkerülje a túlzott külső nyomást, amely belső rövidzárlathoz és az akkumulátor túlmelegedéséhez vezethet.
- A gyártó nem felelős a nem megfelelő töltőberendezések által okozott balesetekért.

## Karbantartás

Ismerje meg, hogyan kell karbantartani ezt a tabletet a biztonságos és hatékony használat és az élettartam maximalizálása érdekében.

- A táblagép kinyitásához és a tartozékok eltávolításához kövesse a használati útmutatóban található utasításokat, és ne próbálkozzon más módszerekkel.
- Kerülje a tablet leejtését, ütögetését vagy rázását. A durva kezelés megrepedhet a képernyő, és károsíthatja a belső áramköri lapot és annak törékeny szerkezetét.
- Ne használjon kémiai oldószereket vagy tisztítószereket a tablet tisztításához. Törölje át a tablet borítását vízzel vagy enyhe szappannal nedvesített puha pamutkendővel.
- Tisztítsa meg a kijelzőt és a lencsét tiszta, száraz, puha ruhával.
- Ha a táblagép használata közben olyan problémát tapasztal, amely miatt a képernyő használhatatlanná válik, tegye a következőket: Olyan táblagép esetében, amelynél nem tudja kivenni az akkumulátort, nyomja meg és tartsa lenyomva a bekapcsológombot több mint 12 másodpercig. A táblagép újraindítást kényszerít ki. Az újraindítás után oldja fel a táblagépet. Ha a táblagép kivehető akkumulátorral rendelkezik, vegye ki az akkumulátort, helyezze vissza, és indítsa el a táblagépet.
- Húzza ki a töltőt a konnektorból, ha nem használja. Ne csatlakoztasson teljesen feltöltött akkumulátort hosszabb időre a töltőhöz, mivel a túltöltés lerövidíti az akkumulátor élettartamát.

## Jótállási feltételek

Az Alza.cz oldalon vásárolt új termékre 2 év garancia vonatkozik. Amennyiben a garanciaidőn belül javításra vagy egyéb szervizelésre van szükség, kérjük, forduljon közvetlenül a termék eladóójához, szükséges a vásárlás dátumával ellátott eredeti vásárlási bizonylat bemutatása.

### **Az alábbiakat olyan szavatossági kötelezettségzegésnek kell tekinteni, amely miatt a követelés nem fogadható el:**

- A terméknek a termék rendeltetésétől eltérő célra történő használata, vagy a termék karbantartására, üzemeltetésére és szervizelésére vonatkozó utasítások be nem tartása.
- A termék természeti katasztrófa, illetéktelen személy vagy a vásárló mechanikai hibája miatt bekövetkezett sérülése (pl. szállítás során, nem megfelelő eszközökkel történő tisztítás stb.).
- A fogyóeszközök vagy alkatrészek természetes elhasználódása és öregedése a használat során (pl. akkumulátorok stb.).
- Kedvezőtlen külső hatások, mint például nap- és egyéb sugárzás vagy elektromágneses mezők, folyadékok behatolása, tárgyak behatolása, hálózati túlfeszültségek, elektrosztatikus kisülés (beleértve a villámlást), hibás tápfeszültség vagy bemeneti feszültség és annak helytelen polaritása, kémiai folyamatok, pl. használt tápegységek stb. hatása.
- Ha valaki módosításokat, átalakításokat, tervmódosításokat vagy adaptációkat végzett a termék jellemzőinek megváltoztatása vagy bővítése érdekében a megvásárolt tervtől eltérően, vagy nem eredeti alkatrészeket használt.

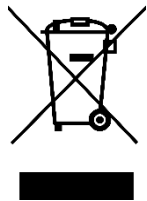
## EU-megfelelőségi nyilatkozat

Ez a berendezés megfelel a 2014/53/EU irányelv alapvető követelményeinek és egyéb vonatkozó rendelkezéseinek.



### OEEZ

Ezt a terméket az elektromos és elektronikus berendezések hulladékairól szóló uniós irányelv (WEEE - 2012/19/EU) értelmében nem szabad a szokásos háztartási hulladékként ártalmatlanítani. Ehelyett vissza kell küldeni a vásárlás helyére, vagy el kell vinni egy nyilvános újrahasznosítható hulladékgyűjtő pontra. Azzal, hogy gondoskodik a termék megfelelő ártalmatlanításáról, segít megelőzni a lehetséges negatív környezeti és emberi egészségügyi következményeket, amelyeket egyébként a termékből származó hulladék nem megfelelő ártalmatlanítása okozhatna. További információért forduljon a helyi hatósághoz vagy a legközelebbi gyűjtőhelyhez. Az ilyen típusú hulladék nem megfelelő ártalmatlanítása a nemzeti előírásoknak megfelelő bírságokat vonhat maga után.



Sehr geehrter Kunde,

vielen Dank für den Kauf unseres Produkts. Bitte lesen Sie die folgenden Anweisungen vor dem ersten Gebrauch sorgfältig durch und bewahren Sie diese Bedienungsanleitung zum späteren Nachschlagen auf. Beachten Sie insbesondere die Sicherheitshinweise. Wenn Sie Fragen oder Kommentare zum Gerät haben, wenden Sie sich bitte an den Kundenservice.

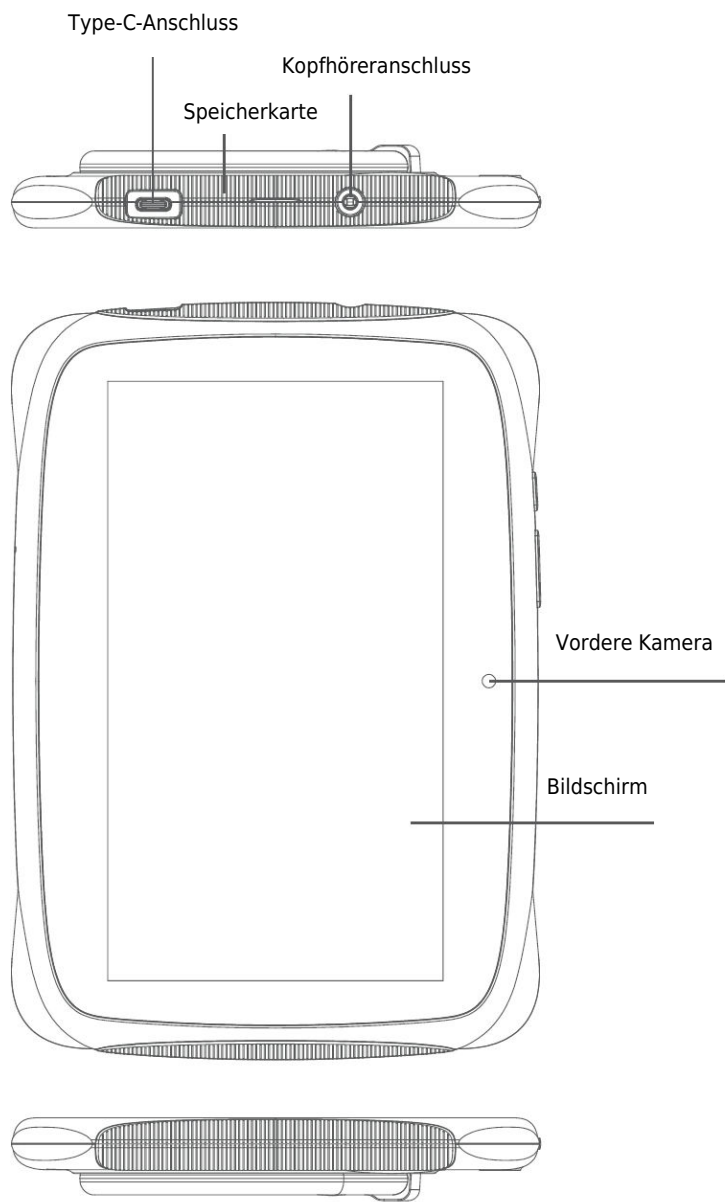
✉ [www.alza.de/kontakt](http://www.alza.de/kontakt)

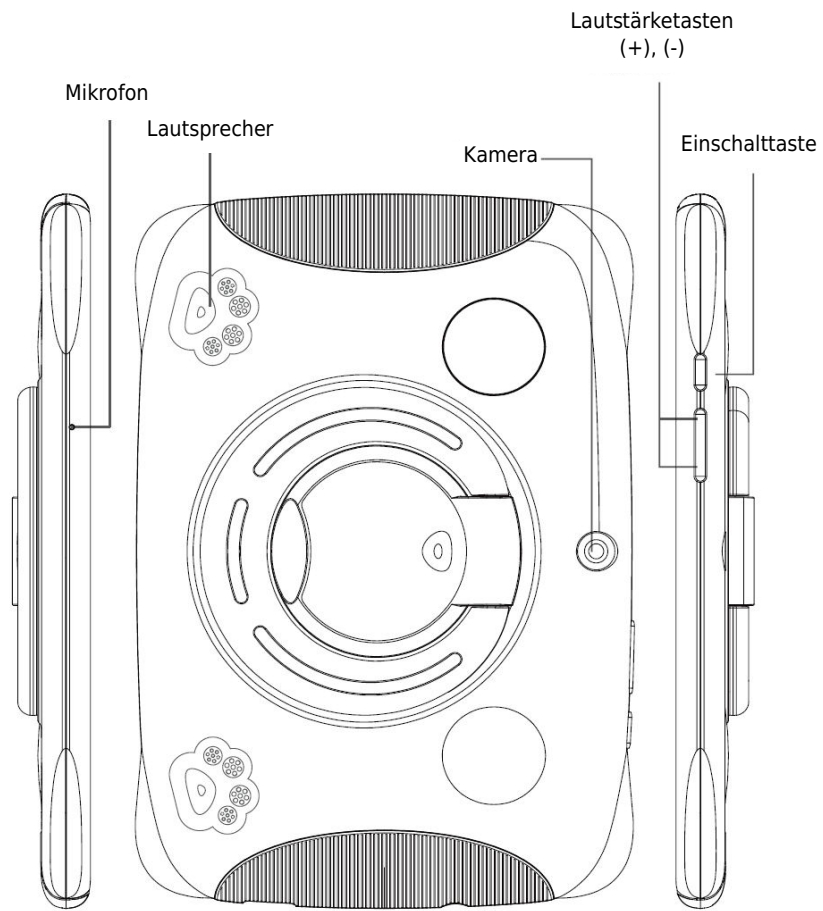
☎ 0800 181 45 44

✉ [www.alza.at/kontakt](http://www.alza.at/kontakt)

☎ +43 720 815 999

*Lieferant* Alza.cz a.s., Jankovcova 1522/53, Holešovice, 170 00 Prag 7, [www.alza.cz](http://www.alza.cz)





# Einsetzen einer Speicherkarte



# **Gebrauchsanweisungen**

## **Einschalten:**

Bitte beachten Sie, dass dieses Tablet über einen nicht herausnehmbaren Akku verfügt. Um das Gerät zu starten, drücken Sie die Power-Taste für 3-5 Sekunden.

## **Auswahl der Sprache**

Wählen Sie im Hauptmenü Einstellungen > Systemeinstellungen > Sprache & Eingabe > Sprache > Sprache hinzufügen. Wählen Sie die gewünschte Sprache; das System kehrt automatisch zur Sprachschnittstelle zurück. Wählen Sie das Symbol für die gewünschte Sprache und schieben Sie es an die erste Position.

## Sicherheitshinweise

Um einen sicheren Gebrauch des Produkts zu gewährleisten, beachten Sie bitte unbedingt die folgenden Regeln:

- Die Tablette sollte mindestens 15 cm von medizinischen Implantaten oder Herzschrittmachern entfernt sein und niemals in die Jackentasche gesteckt werden.
- Setzen Sie das Produkt nicht hohen Temperaturen oder wärmeerzeugenden Geräten wie Sonnenlicht, Heizungen, Mikrowellen, Öfen oder Warmwasserbereitern aus. Eine Überhitzung des Akkus kann zu einer Explosion führen.
- Wenn der Ladevorgang abgeschlossen ist oder wenn das Tablet nicht geladen wird, trennen Sie das Ladegerät vom Gerät und ziehen Sie den Netzstecker aus der Steckdose.
- Versuchen Sie nicht, den Akku selbst zu entfernen oder auszutauschen. Dies könnte das Gerät beschädigen.
- Die Verwendung eines nicht zugelassenen oder inkompatiblen Netzteils, Ladegeräts oder Akkus kann zu Bränden, Explosionen oder anderen Gefahren führen.
- Zerlegen oder verändern Sie den Akku nicht, stecken Sie keine anderen Gegenstände in den Akku und tauchen Sie ihn nicht in Wasser oder andere Flüssigkeiten, um ein Auslaufen des Akkus, Überhitzung, Feuer oder Explosion zu vermeiden.
- Lassen Sie den Akku nicht fallen, quetschen Sie ihn nicht, zerkratzen Sie ihn nicht und durchstechen Sie ihn nicht, um übermäßigen Druck von außen zu vermeiden, der zu internen Kurzschlüssen und Überhitzung des Akkus führen könnte.
- Der Hersteller haftet nicht für Unfälle, die durch minderwertige Ladegeräte verursacht werden.

## Wartung

Erfahren Sie, wie Sie diese Tablette pflegen, um sie sicher und effektiv zu nutzen und ihre Lebensdauer zu verlängern.

- Um das Tablet zu öffnen und das Zubehör zu entfernen, folgen Sie den Anweisungen im Handbuch und versuchen Sie keine anderen Methoden.
- Vermeiden Sie es, das Tablet fallen zu lassen, zu stoßen oder zu schütteln. Eine unsanfte Behandlung kann zu Rissen im Bildschirm führen und die interne Leiterplatte und ihre empfindliche Struktur beschädigen.
- Verwenden Sie zur Reinigung des Tablets keine chemischen Lösungs- oder Reinigungsmittel. Wischen Sie die Tablettenhülle mit einem weichen, mit Wasser oder milder Seife angefeuchteten Baumwolltuch ab.
- Reinigen Sie das Display und das Objektiv mit einem sauberen, trockenen, weichen Tuch.
- Wenn bei der Verwendung Ihres Tablets ein Problem auftritt, das den Bildschirm unbrauchbar macht, gehen Sie wie folgt vor: Bei einem Tablet, bei dem der Akku nicht entfernt werden kann, halten Sie die Einschalttaste länger als 12 Sekunden gedrückt. Das Tablet erzwingt einen Neustart. Entsperren Sie nach dem Neustart das Tablet. Wenn das Tablet über einen herausnehmbaren Akku verfügt, nehmen Sie den Akku heraus, setzen Sie ihn wieder ein und starten Sie das Tablet.
- Ziehen Sie den Stecker des Ladegeräts, wenn Sie es nicht benutzen. Schließen Sie einen vollständig geladenen Akku nicht über einen längeren Zeitraum an das Ladegerät an, da eine Überladung die Lebensdauer des Akkus verkürzt.

## Gewährleistungsbedingungen

Auf ein neues Produkt, das im Vertriebsnetz von Alza gekauft wurde, wird eine Garantie von 2 Jahren gewährt. Wenn Sie während der Garantiezeit eine Reparatur oder andere Dienstleistungen benötigen, wenden Sie sich direkt an den Produktverkäufer. Sie müssen den Originalkaufbeleg mit dem Kaufdatum vorlegen.

### **Als Widerspruch zu den Garantiebedingungen, für die der geltend gemachte Anspruch nicht anerkannt werden kann, gelten:**

- Verwendung des Produkts für einen anderen Zweck als den, für den das Produkt bestimmt ist, oder Nichtbeachtung der Anweisungen für Wartung, Betrieb und Service des Produkts.
- Beschädigung des Produkts durch Naturkatastrophe, Eingriff einer unbefugten Person oder mechanisch durch Verschulden des Käufers (z. B. beim Transport, Reinigung mit unsachgemäßen Mitteln usw.).
- Natürlicher Verschleiß und Alterung von Verbrauchsmaterialien oder Komponenten während des Gebrauchs (wie Batterien usw.).
- Exposition gegenüber nachteiligen äußeren Einflüssen wie Sonnenlicht und anderen Strahlungen oder elektromagnetischen Feldern, Eindringen von Flüssigkeiten, Eindringen von Gegenständen, Netzüberspannung, elektrostatische Entladungsspannung (einschließlich Blitzschlag), fehlerhafte Versorgungs- oder Eingangsspannung und falsche Polarität dieser Spannung, chemische Prozesse wie verwendet Netzteile usw.
- Wenn jemand Änderungen, Modifikationen, Konstruktionsänderungen oder Anpassungen vorgenommen hat, um die Funktionen des Produkts gegenüber der gekauften Konstruktion zu ändern oder zu erweitern oder nicht originale Komponenten zu verwenden.

## EU-Konformitätserklärung

Dieses Gerät entspricht den grundlegenden Anforderungen und anderen einschlägigen Bestimmungen der Richtlinie 2014/53/EU.



## WEEE

Dieses Produkt darf gemäß der EU-Richtlinie über Elektro- und Elektronik-Altgeräte (WEEE - 2012/19/EU) nicht über den normalen Hausmüll entsorgt werden. Stattdessen muss es an den Ort des Kaufs zurückgebracht oder zu einer öffentlichen Sammelstelle für wiederverwertbaren Abfall gebracht werden. Indem Sie sicherstellen, dass dieses Produkt ordnungsgemäß entsorgt wird, tragen Sie dazu bei, mögliche negative Auswirkungen auf die Umwelt und die menschliche Gesundheit zu vermeiden, die andernfalls durch die unsachgemäße Entsorgung von Abfällen aus diesem Produkt verursacht werden könnten. Für weitere Informationen wenden Sie sich bitte an Ihre örtliche Behörde oder die nächstgelegene Sammelstelle. Die unsachgemäße Entsorgung dieser Art von Abfall kann gemäß den nationalen Vorschriften zu Geldstrafen führen.

