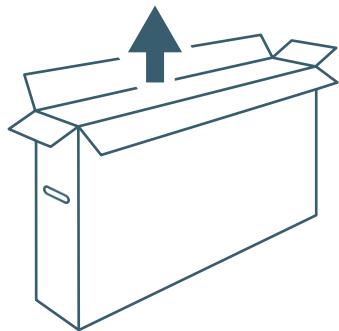
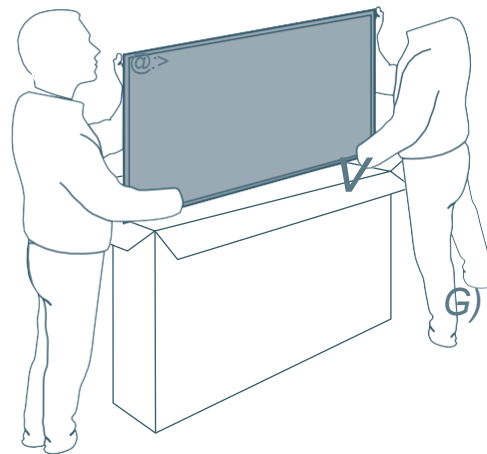


Xiaomi TV A Pro 32" Felhasználói kézikönyv

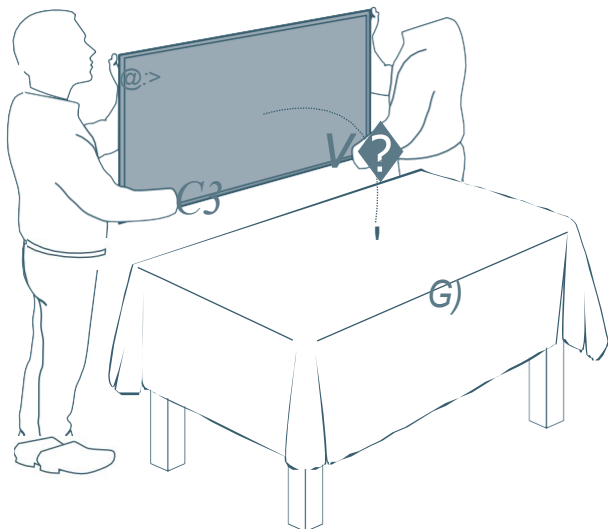
1



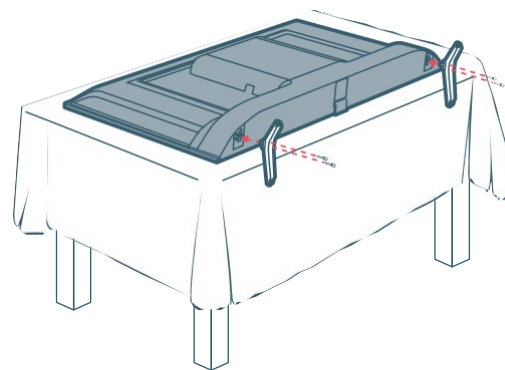
2

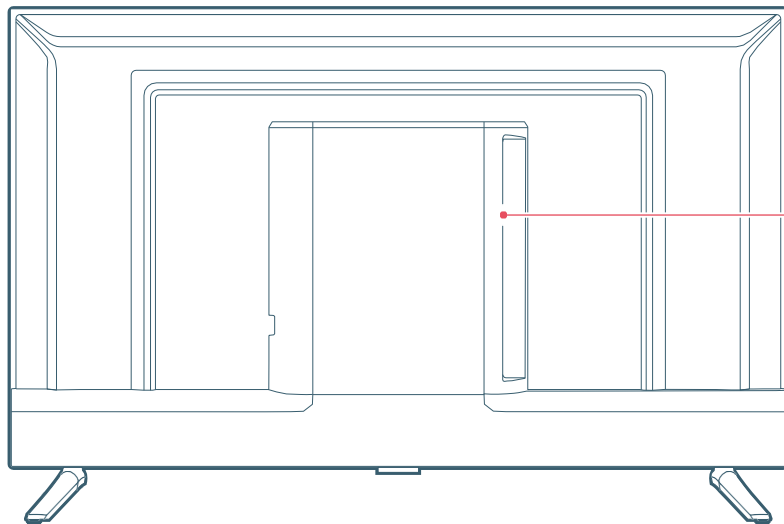


3



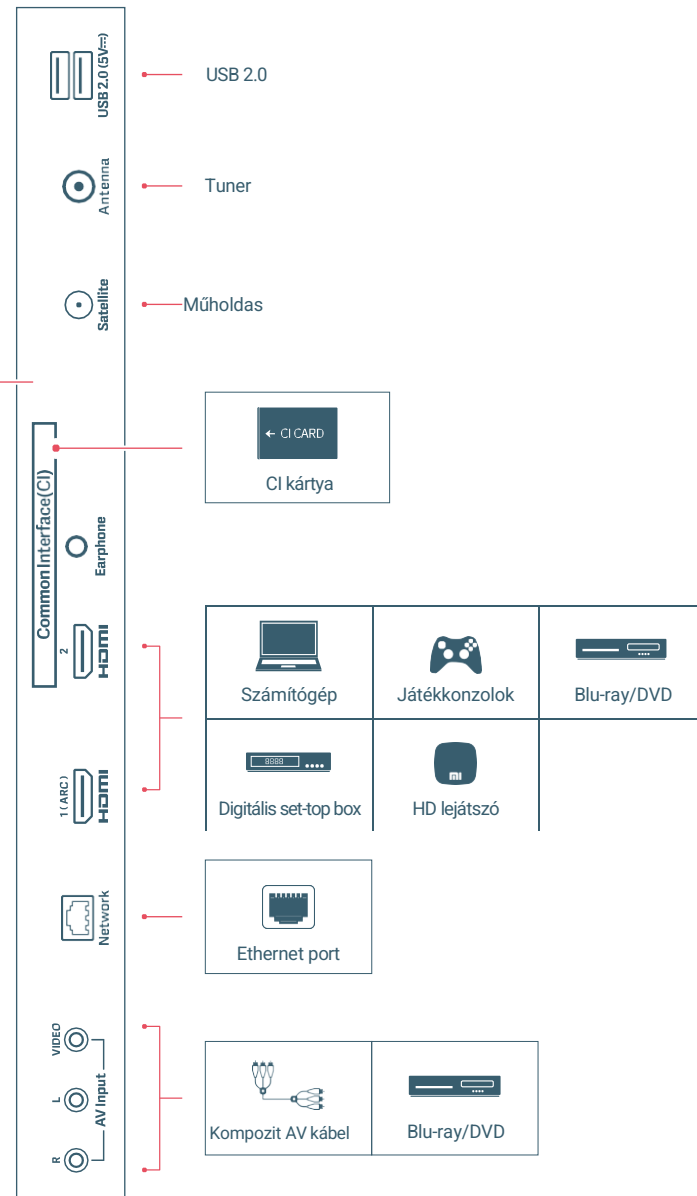
4





*Az ábrák csak tájékoztató jellegűek. Lásd a tényleges terméket.

| Műszaki specifikációk | 32" |
|-----------------------|--|
| Modell | Google TV |
| Energiafogyasztás | 55 W |
| Képernyő méretei | 80 cm |
| Képernyő felbontása | 1366×768 |
| Feszültség | 200-240V~ 50/60Hz |
| Frissítési sebesség | 60 Hz |
| CPU | Négymagos CA55 |
| RAM | 1,5 GB |
| Flash tárolás | 8 GB eMMC |
| Grafikus kártya | Mali G31 |
| Wi-Fi | 2,4 GHz/5 GHz |
| Bluetooth | BT 5.0 |
| Hangformátumok | FLAC; AAC; OGG; Dolby Audio; DTS-X, DTS Virtual X; |
| Videoformátumok | MPEG 1/2; H.263; H.264; H.265; VP8; VP9; AV1 |



Fontos biztonsági intézkedések

Telepítés

- A TV-t egy konnector (AC) közelében kell elhelyezni, hogy könnyen be- és kihúzható legyen.
- Helyezze a TV-t sima, sík felületre, hogy ne essen le és ne okozzon sérülést vagy kárt.
- A fali TV-tartó felszereléséhez javasoljuk, hogy használjon engedélyezett fali TV-tartó készüléket.
- A csavarok átmérője és hossza a fali TV-konzol típusától függően változik. A megfelelő csavarok használatának elmulasztása a TV leesését vagy a TV belső alkatrészeinek sérülését okozhatja.

Mozgás

- A TV mozgása előtt húzza ki az összes kábelt.
- Egy nagyméretű TV biztonságos mozgásához legalább két emberre van szükség. A TV mozgásakor ne gyakoroljon nyomást a LED-panelre.
- Ne rázza a tévét, és ne tegye ki túlzott rezgésnek.
- Ha a TV-t új helyre vagy javítás céljából szállítja, csomagolja a TV-t az eredeti dobozába és csomagolóanyagába.

Szellőzés

- Ne takarja el a szellőzőnyílásokat, és ne helyezzen tárgyakat a tévéfedélbe.
- Tartson elegendő helyet a TV körül a szellőzéshez.

Falra szerelés

- A megfelelő szellőzés biztosítása és a por vagy szennyeződés felhalmozódásának megakadályozása érdekében:
- Ne szerelje a TV-t laposan, fejjel lefelé vagy hátrafelé, illetve ne szerelje oldalról.
 - Ne helyezze a tévét polcra, szőnyegre vagy szekrénybe.
 - Ne takarja le a TV-t semmilyen anyaggal (például függönyökkel) vagy más anyaggal (csipketerítőkkel, újságokkal).
 - Ha a TV-t falra vagy fali tartóra szereli: ha a TV felszerelésének szögét (a TV - kijelző és a függőleges látószög közötti szögét): 85° vagy annál kisebb: a szög nem lehet több mint 15° 85°-nél nagyobb: a szög nem lehet több mint 5°.

AC tápkábel

- A váltakozó áramú (AC) tápkábelt az alábbi utasításoknak megfelelően használja a tűz, áramütés, sérülés vagy személyi sérülés elkerülése érdekében:
- Helyezze be a dugót teljesen a hálózati aljzatba.
 - A TV-t 200-240 V-os váltakozó áramú tápegységgel használja.
 - A kábelek csatlakoztatásakor a biztonság érdekében ne váltóáramú tápkábelt ki kell húzni. Vigyázzon, nehogy megbotojon a kábeleken.
 - Mielőtt a televízióval dolgozna vagy mozgatná azt, húzza ki a hálózati tápkábelt a konnectorból.
 - Tartsa távol a hálózati tápkábelt a hőforrásoktól.
 - Rendszeresen húzza ki és tisztítsa meg a hálózati csatlakozót. Ha a dugót por és kicsapódott vízgőz borítja, a szigetelés minősége romolhat, és fennállhat a tűzveszély.

- Kerülje a hálózati tápkábel túlzott összenyomását, hajlítását, törését vagy csavarását, különben a vezetékek szabadabá válhatnak vagy megsérülhetnek.
- Ne helyezzen semmilyen tárgyat a hálózati tápkábelre.
- Amikor kihúzza a hálózati tápkábelt a konnectorból, ne húzza ki közvetlenül a kábelt, a dugónál fogva húzza ki.
- Ne csatlakoztasson túl sok eszközt ugyanahhoz a hálózati aljzathoz.
- Ne használjon nem megfelelő elektromos aljzatokat.

Gyermekek

- Ne hagyja, hogy a gyerekek felmásszanak a tévére.
- Az apró tárgyakat a gyermekek számára elérhetetlen helyre tegye, hogy ne nyeljék le őket.

Választható elemek

- A kép torzulásának vagy zajosodásának elkerülése érdekében tartsa távol a TV készüléktől az opcionális tartozékokat vagy az elektromágneses sugárzást kibocsátó eszközöket.

A következő problémák esetén ...

- Sérült hálózati tápkábel.
- Nem megfelelő elektromos csatlakozó.
- A TV készülék esés vagy ütközés következtében megsérült.
- A lyukon keresztül bármilyen folyadék vagy tárgy bejutott a TV-burkolatba.

Kapcsolja ki a tévét, és azonnal húzza ki a tápkábelt. Forduljon egy Xiaomi szervizközpontoz, és vizsgáltsa meg a készüléket egy képzett szerviztechnikus szakemberrel.

Felhasználási korlátozások

Ne telepítse vagy használja a TV-t az alábbi helyeken, környezetekben vagy körülmények között, különben a TV meghibásodhat, és tüzet, áramütést, sérülést vagy kárt okozhat.

- Helyszínek:
 - A szabadban (közvetlen napfényben), tengerparton, hajón vagy más járműben, egészségügyi intézményben, instabil helyen, víz közelében, vagy olyan helyen, ahol esőnek, nedvességnek vagy penésznek van kitéve. Ha a TV készüléket nyilvános uszoda vagy gyógyfürdő öltözőjében helyezik el, a levegőben lévő kénvegyületek károsíthatják.
- Környezetvédelem:
 - Forró, párány vagy poros helyeken; olyan helyeken, ahol rovarok juthatnak be: olyan helyeken, ahol mechanikai behatásnak lehet kitéve; gyúlékony tárgyak (például gyertyák) közelében. A TV-t nem szabad csöpögő vagy fröccsenő víznek kitenni, és nem szabad folyadékok tartalmazó tárgyakat (például vázákat) ráhelyezni. A tűz, áramütés vagy deformáció elkerülése érdekében ne helyezze a TV-t nedves vagy poros helyre, illetve olyan helyiségbe, ahol vízgőz vagy más füstök vannak jelen (kánya vagy párástó közelében). Ne forraljon vizet, ne gőzölögtesse, ne főzzön tésztát, és ne használjon szűnyogirtó füstölő spirált a TV közelében.
- Feltételek:
 - Ne érintse a tévét nedves kézzel, ne használja a készüléket nyitott fedéllel, és ne használja a gyártó által nem engedélyezett tartozékokkal. Zivatar esetén húzza ki a TV-t a hálózati tápkábelből és a konnectorból.

Ne telepítse a TV-t a szabadban. A fenti feltételek be nem tartása személyi sérülést vagy kárt okozhat, illetve a TV készülék

valamilyen tárggyal ütközhet.

- Mi TV képernyő sérülése
 - Ne dobjon semmilyen tárgyat a TV felé, különben a képernyő összetörhet és súlyos sérülést okozhat. Ha a felület megsérült, ne nyújjon a TV-hez, amíg a hálózati tápkábelt ki nem húzza. Ellenkező esetben áramütés következhet be.
 - Működési feltételek:
 - Üzemi hőmérséklet: 0 °C-40 °C. Tárolási hőmérséklet: -15 °C-45 °C. Relatív páratartalom: <80 %.

Megelőző intézkedések

- Nézzon tévét megfelelő megvilágításban. Ha rossz megvilágításban hosszú ideig tévézik, az károsíthatja a látását.
- A képernyő és a burkolat felforrósodik, amikor a televízió üzemel. Ez normális jelenség.
- Nem támogatja a HDMI IN bemeneti csatlakozóból érkező DTS-CD bitfolyam dekódolását.

A Mi TV képernyő és a burkolat használata és tisztítása TV

- A LED TV tisztítása előtt győződjön meg arról, hogy a hálózati tápkábel ki van húzva a konnectorból. A burkolóanyagok minőségének károsodását vagy a képernyő felületének korrodálódását elkerülendő, tartsa be az alábbi óvintézkedéseket.
- Törölje át a képernyőt és a fedél felületét puha ruhával, hogy eltávolítsa a port. Ha mégis megtapadna a por, törölje le egy enyhén tisztítószerezrel megnedvesített puha ruhával.
 - Ne permetezzen vizet vagy tisztítószert közvetlenül a TV készülékre. A cseppek a képernyő talapzatára vagy külső alkatrészekre csöpöghetnek, és meghibásodást okozhatnak.
 - Ne használjon tisztítószivacsot, lúgos vagy savas tisztítószereket, durva tisztítóporokat vagy illékony folyadékokat, például alkoholt, illékony olajokat, hígítókat vagy rovarirtókat. A fenti anyagok használata vagy a gumi vagy vinil termékekkel való tartós érintkezés károsíthatja a képernyő felületét és a burkolat anyagát. A szellőzőnyílások rendszeres tisztítása ajánlott a megfelelő szellőzés biztosítása érdekében.
 - A szög beállításakor lassan mozgassa a TV-t, hogy az egész ne mozduljon el, vagy ne csúszson le az alapról.

RoHS-megfelelőség - Európai Unió

Az Európai Unióban értékesített Xiaomi termékek megfelelnek a 2011/65/EU irányelv és az azt kiegészítő, az elektromos és elektronikus berendezésekben lévő egyes veszélyes anyagok korlátozásáról szóló (EU) 2015/863 irányelv követelményeinek.

Egyszerűsített megfelelőségi nyilatkozat az EU számára

Beijing Xiaomi Electronics Co., Ltd. ezennel kijelenti, hogy az MI TV típusú rádióberendezés megfelel a 2014/53/EU irányelvnek. Az EU-megfelelőségi nyilatkozat teljes szövege a következő weboldalon érhető el: <http://www.mi.com/global/service/support/declaration.html>.

Rádiófrekvencia és teljesítmény

Ez a készülék csak a következő frekvenciasávokat támogatja az EU-ban a felsorolt maximális adóteljesítménnyel:

Bluetooth 2 402 MHz-2 480 MHz:<10 dBm
Wi-Fi 2 412 MHz-2 472 MHz:<20 dBm
Wi-Fi 5 180 MHz-5 320 MHz:<20 dBm
Wi-Fi 5 500 MHz-5 700 MHz:<20 dBm
Wi-Fi 5 745 MHz-5 825 MHz:<14 dBm

Ez a berendezés az 5 150-5 350 MHz-es frekvenciatartományban csak beltéri használatra korlátozódik a következő országokban:

| | | | | | | | | | | | | | |
|----|----|----|----|----|----|----|----|----|----|----|----|----|----|
| AT | BE | HU | HR | CY | HU | DK | EE | FI | FR | DE | EL | HU | IE |
| IT | HU | HU | LU | MT | NL | HU | PT | RO | HU | SI | ES | SE | UK |

A 2014/53/EU irányelv (RED) 10. cikkének (2) bekezdésével összhangban ez a berendezés legalább egy tagállamban üzemeltethető a rádióspektrum használatára vonatkozó követelmények megsértése nélkül.



Újrahasznosítás céljából és a hatékony felhasználás elősegítése érdekében kérjük, hogy az erőforrások ártalmatlanításakor adja le a terméket a legközelebbi gyűjtőhelyre, adja át az ilyen berendezések ártalmatlanítását végző, bejegyzett cégnek vagy újrahasznosító létesítménynek. Mit jelent a keresek kuka szimbóluma: A szimbólum jelentése: Ne dobja ki az elektronikai hulladékokat a szokásos kommunális hulladékgyűjtőbe. Ez a hulladék ugyanis veszélyes a természetre, és kifejezetten újrahasznosításra szorul.

A termék ártalmatlanításának módja

Vegye el a legközelebbi Xiaomi hivatalos képviseleti központba. A termék használat közbeni és használat utáni kezelésére vonatkozó utasítások, valamint a termék kezelése során teendő és nem teendő teendők.

Mit kell tennie:

- Az életciklus végére történő ártalmatlanítással kapcsolatos információkért mindig tekintse meg termékatalogust.
- Győződjön meg arról, hogy csak engedélyezett újrahasznosító cégek javíthatják és dolgozzák fel az elektronikus termékeket.
- Mindig forduljon az e-hulladékok újrahasznosítására jogosult vállalatokhoz az életciklus végén történő ártalmatlanítás érdekében.
- Az elektronikai termékeket, akkumulátorokat és tartozékokat a hasznos élettartamuk végén mindig a legközelebbi engedélyezett gyűjtőközpontban vagy e-hulladékgyűjtő ponton kell megsemmisíteni. e. Amikor csak lehetséges, vagy ha az utasítások ezt előírják, a csomagolóanyagokat a felelős hulladékkezelési lehetőségeknél megfelelően különítse el, és válogassa szét újrahasznosítás céljából.

Mit ne tegyen:

- Ne szerelje szét saját maga az elektronikus termékeket.
- Ne dobja ki az elektronikai eszközöket a "Ne dobja ki" szimbólummal ellátott hulladékgyűjtő edényekbe.
- Ne dobja ki az e-hulladékokat nem hivatalos és nem szervezett helyeken, például helyi magánlerakókban vagy más magánfeldolgozóknál.

EPREL termék regisztrációs száma: 1385884

A gyártó meghatalmazott képviselője az EU-ban

Név: Xiaomi Technology Netherlands B.V.

Cím: Prinses Beatrixlaan 582, 2595BM, Hága, Hollandia



A Dolby Laboratories licencével készült. A Dolby, a Dolby Audio és a dupla D szimbólum a Dolby Laboratories Licensing Corporation védjegyei.



A DTS szabadalmak a <http://patents.dts.com> oldalon találhatóak. A DTS, Inc. licencével (amerikai/japán/tajvani székhelyű vállalatok esetében) vagy a DTS Licensing Limited licencével (minden más vállalat esetében). A DTS, DTS:X, Virtual:X és a DTS:X logó a DTS, Inc. bejegyzett védjegyei vagy védjegyei az Egyesült Államokban és más országokban. © 2021 DTS, Inc. MINDEN JOG FENNTARTVA.



A HDMI és a HDMI High-Definition Multimedia Interface kifejezések, valamint a HDMI logó a HDMI Licensing Administrator, Inc. védjegyei vagy bejegyzett védjegyei az Egyesült Államokban és más országokban.

A Google, a YouTube és az Android TV a Google LLC védjegyei.

Importőr:

Beryko s.r.o.

Pod Vinicími 931/2, 301 00

Plzeň www.beryko.cz

