

SIGURO

Cooker Hood

Cooker Hood
Dunstabzugshaube
Odsavač par
Odsávač pár
Kémény szagelszívó

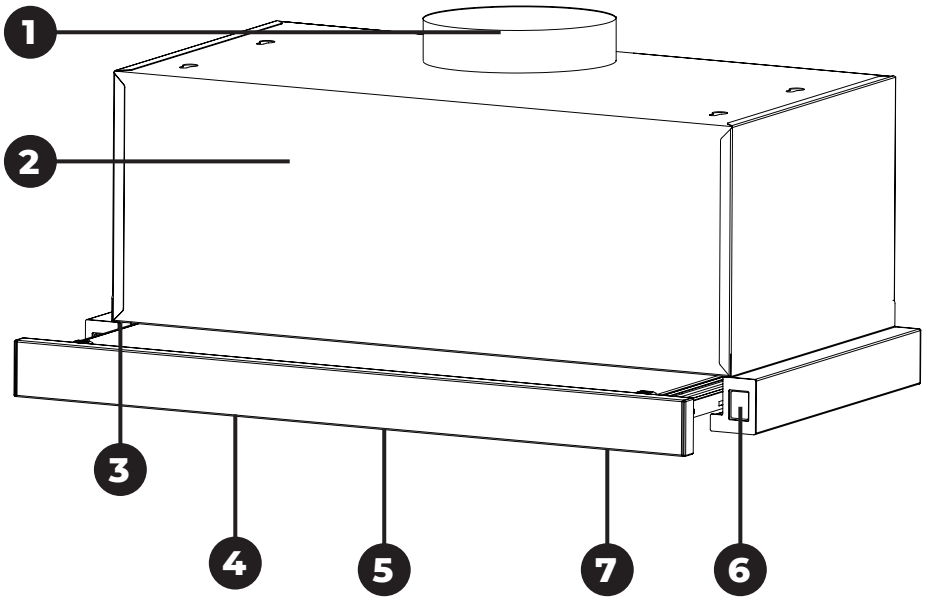


- EN Translation of the operating instructions from the original language.
DE Übersetzung der Bedienungsanleitung aus der Originalsprache.
CZ Návod k použití v originálním jazyce.
SK Preklad návodu na použitie z originálneho jazyka.
HU A használati utasítás fordítása eredeti nyelvről.

SGR-HD-T310B

SIGURO

ENGLISH	4
Safety information	4
Technical parameters	6
Installation	6
Use	9
Cleaning and maintenance	9
Troubleshooting	11
DEUTSCH	12
Sicherheitshinweise	12
Technische parameter	14
Installation	14
Verwendung	17
Reinigung und wartung	18
Problemlösung	20
ČESKY	21
Bezpečnostní informace	21
Technické parametry	23
Instalace	23
Použití	26
Čištění a údržba	26
Řešení problémů	28
SLOVENSKY	31
Bezpečnostné informácie	31
Technické parametre	33
Inštalácia	33
Použitie	36
Čistenie a údržba	36
Riešenie problémov	38
MAGYAR	39
Biztonsági információk	39
Műszaki paraméterek	41
Telepítés	41
Használat	44
Tisztítás és karbantartás	45
Problémamegoldás	47



Thank you for purchasing a SIGURO appliance. We are grateful for your trust and are pleased to introduce the device to you on the following pages and introduce you to all its functions and uses.

We believe in a fair and responsible company, and therefore we only work with suppliers who meet our strict criteria to protect the interests of employees, prevent their abuse and fair working conditions.

If you need help with extensive maintenance or repair of the product that requires intervention in its internal parts, our authorized service is available to you at the e-mail address siguro@alza.cz or the operator on the vendor's helpline. For your convenience in solving any problems with the product, we have unified these contact points and the above contacts can be used in the event of any complaints or post-warranty service.

SAFETY INFORMATION



Please read this manual carefully before use and keep it for future reference.

1. This appliance is intended for use by children 8 years of age and older and persons with reduced physical, sensory or mental capabilities, or lack of experience and knowledge, provided they have been given supervision or instruction concerning use of the appliance in a safe manner and understand the potential hazards.
2. Children must not play with the device.
3. Cleaning and user maintenance must not be performed by children without supervision.
4. If the power cord is damaged, it must be replaced by the manufacturer, its service agent or similarly qualified persons in order to avoid a dangerous situation.
5. Provide adequate room ventilation if the range hood is used at the same time as appliances burning gas or other fuels, except for appliances that only blow air back into the room.
6. Carry out the method and frequency of cleaning according to the instructions in the "Cleaning and maintenance" chapter. Follow all instructions in this manual.
7. **WARNING:** There is a risk of fire if cleaning is not carried out according to the instructions.
8. It is forbidden to flambé or use an open flame under the hood.
9. **WARNING:** When using cooking appliances, accessible parts can become hot. Take extra care. There is a risk of serious burns and injury if used incorrectly.
10. The extracted air must not be vented into a chimney used to exhaust fumes from appliances burning gas or other fuels, with the exception of

appliances that only discharge air back into the room.

11. The minimum distance between the surface of the hob and the lowest part of the hood is 65 cm.
12. Follow the regulations regarding venting the extracted air.
13. This range hood is only intended for installation above a hob with a maximum of four cooking zones.
14. Follow the installation instructions in this manual.
15. Use the supplied mounting kit or a kit recommended by the manufacturer to attach the range hood.
16. **WARNING:** Incorrect installation of screws or attached devices specified in the instructions may result in an electrical hazard.
17. The range hood is designed to extract steam and vapors during cooking in the home. Do not use it in a commercial establishment. Do not use it for purposes other than those for which it is intended.
18. Before connecting the plug of the power cord to the mains socket, make sure that the voltage on the rating plate corresponds to the voltage in your socket.
19. Connect this range hood only to a properly grounded outlet. Do not use extension cords, portable extension sockets, adapters or other similar devices.
20. Switch off the hood and disconnect the power supply plug whenever you clean it, change the lighting, assemble or disassemble it.
21. When replacing lighting, always use the same type of fluorescent light specified by the manufacturer.
22. This range hood cannot be used as a support surface.
23. If the hood is damaged, contact an authorized service center to have it repaired. Never repair it yourself. There is a risk of injury from electric shock.

Lighting specifications

Type of fluorescent light: L11

Shape: round

Rated power: 2 W

Overview

- 1 Outlet opening
- 2 The outer shell of the hood
- 3 Lighting switch
- 4 Retractable module
- 5 Grease filters
- 6 Main switch
- 7 Lighting



Not shown

- Motor unit
- Carbon filters (2 pcs)
- Non-return valve

TECHNICAL PARAMETERS

Power	220–240 V~, 50 Hz
Power consumption	203 W
Dimensions	300 × 290 × 595 mm
Weight	8.3 kg
Motor type	E-750 m ³ /h; 200 W
Suction pipe diameter	150 mm

INSTALLATION



WARNING:

Incorrect installation of screws or attached devices specified in the instructions may result in an electrical hazard.



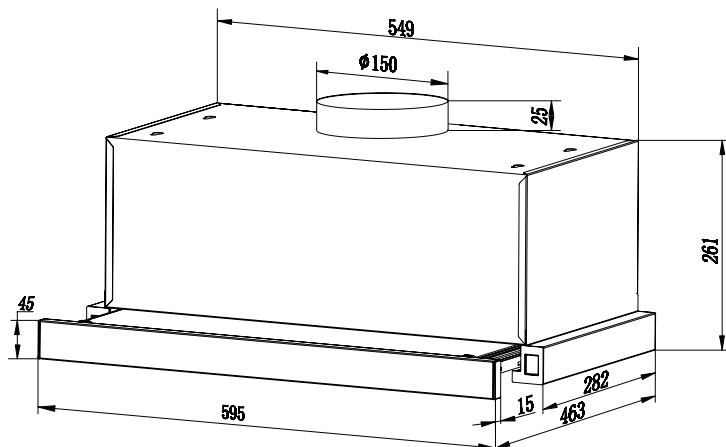
Warning:

Make sure the hood is turned off and disconnected from the power source prior to installation.

Supplied mounting kit:

- 6× screws St 4 × 30
- 6× dowels Ø 5 × Ø 8

Plan



Installation instructions

The minimum distance between the surface of the hob and the lowest part of the hood is 65 cm. The range hood is designed both for extraction into the chimney and for air recirculation.

1. Chimney flue

The fumes are vented out of the building using a suction pipe that is connected to a non-return valve at the top of the hood. The diameter of the suction pipe must match the diameter of the non-return valve. The suction pipe is not included in the package. If the range hood has been used with a carbon filter, it must be removed if it is to be used again with a chimney flue.

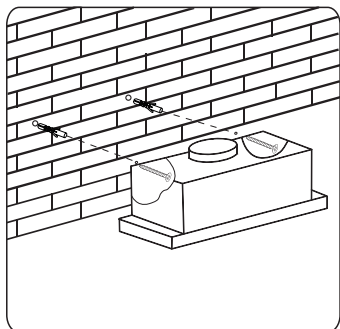
2. Recirculation

During recirculation, air is discharged back into the room. The intake air is degreased and deodorized and then discharged back into the room. Before using the hood in this way, you have to install carbon filters.

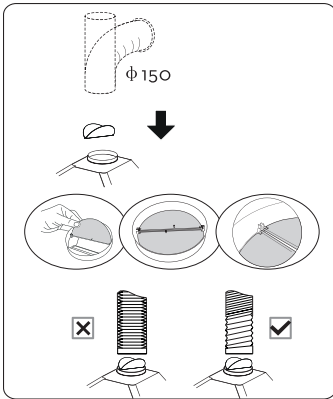
Installation

The range hood can be installed either on the wall or in a cabinet.

Installation on the wall

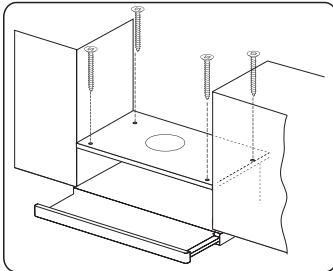


1. Drill two 8 mm diameter holes at the installation location using a drill. The distance between the drilled holes must match the spacing of the holes on the back of the hood.
2. Insert the anchors into the holes and screw in the screws so that the hood can be hung on them.
3. Fit the hood and tighten the screws.
4. Two safety air vents with a diameter of 6 mm are located on the back cover.
5. Fit a non-return valve to the exhaust outlet and attach the suction pipe.

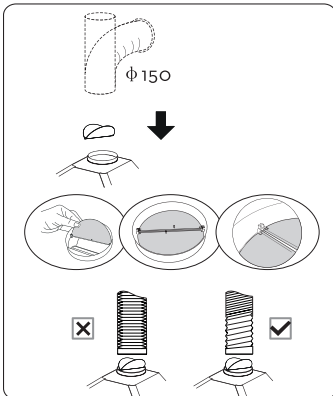


6. **Chimney flue** Attach the other end of the suction pipe to the flange in the wall. It must have a diameter corresponding to the suction pipe. A smaller diameter can cause lower suction performance and higher noise when using the range hood. Do not bend the suction pipe excessively. The maximum bending angle is 90°. To ensure efficient suction performance, we recommend bending the suction pipe only once.

Installation in a cabinet



1. Drill four 6 mm diameter holes in the lower part of the cabinet where you will install the hood.
2. Insert the non-return valve on the hood and drill a hole in the lower part according to the diameter of the non-return valve.
3. Fit the hood to the bottom of the cabinet so that the valve with the outlet hole passes through the hole. The diameter of the non-return valve is 150 mm.
4. Secure the hood with screws.



5. Attach the suction pipe to the non-return valve.
6. **Chimney flue** Attach the other end of the suction pipe to the flange in the wall. It must have a diameter corresponding to the suction pipe. A smaller diameter can cause lower suction performance and higher noise when using the range hood. Do not bend the suction pipe excessively. The maximum bending angle is 90°. To ensure efficient suction performance, we recommend bending the suction pipe only once.
7. **Recirculation:** Cut a hole in the top of the cabinet of the same diameter as the suction pipe. Insert a protective grille specially designed for recirculating air into the room in the opening. Attach the other end of the suction pipe to the protective grille from below.

Electrical wiring

Before plugging the range hood into the mains socket, make sure that the voltage indicated on its rating plate matches the voltage in your mains socket. If in doubt, contact your electricity supplier.

If the socket needs to be modified, always contact a qualified electrician. The electrical wiring must be carried out in accordance with the valid regulations and directives in force in the country of installation.

The range hood is equipped with an electrical plug, which you plug into a properly

grounded electrical outlet after installation.

We recommend that the electrical socket to which the range hood will be connected be placed in a separate circuit with its own circuit breaker.

USE

Before first use

Wipe the outside of the appliance with a soft sponge slightly moistened with warm water.

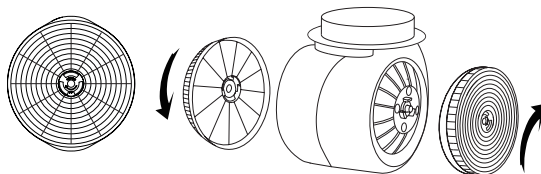
Insertion of carbon filters



Note:

Do this step if you are using the recirculation method.

1. Press the lock to release the grease filter and carefully remove it.
2. Insert the new filter on one side of the motor unit and turn the filter clockwise to secure it. Repeat this with the second filter.
3. Replace the grease filter.



Power on/off and power settings

Switch on the hood by switching the main switch to position I (low speed) or II (high speed).

Switch off the hood by turning the main switch to position 0 (off).

Turn lighting on/off

Turn the light switch to position I to turn the light on. Turn the light switch to position 0 to turn the light off.

CLEANING AND MAINTENANCE

Always switch off the appliance, disconnect the power cord plug from the mains socket prior to cleaning or any maintenance.



Warning:

Never immerse the appliance, power cord or plug in water or other liquids.

Do not use plastic or metal scrapers, harsh cleaners, chemicals, petrol, solvents or other similar substances to clean any parts of the appliance. The surface finish could be seriously damaged.

Regular cleaning

Use a soft sponge, slightly moistened in lukewarm water with a little detergent. Wipe with dry dish towel.

Grease filter

The grease filter has to be cleaned at least once a month. The grease filter captures grease, smoke and dust. It has a direct effect on the performance of the hood.



Warning:

There is a risk of fire if the grease filter is not cleaned regularly.

1. Press the lock to release the grease filter and carefully remove it.
2. Wash the grease filter in warm water with a little dishwashing liquid.
3. Rinse and wipe dry.
4. Reinstall it back.



Warning:

Before installing the grease filter, make sure it is completely dry.



Note:

You can wash the grease filter in the dishwasher. Place it vertically in the upper basket to increase washing efficiency. However, the water temperature should not exceed 65 °C.

Carbon filters replacement.

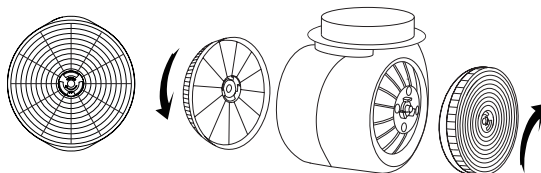


Note:

Do this step if you are using the recirculation method.

Carbon filters absorb unpleasant odors from cooking. Their saturation occurs through long-term use, intensive cooking and regular cleaning of the grease filter. We recommend to replace the carbon filters every 3 months. Always change all the filters in the same time.

1. Remove the front panel and carefully remove the grease filter.
2. Turn the carbon filter counterclockwise to loosen it and carefully remove it. Repeat this with the other filter.
3. Insert the new filter on one side of the motor unit and turn the filter clockwise to secure it. Repeat this with the second filter. Make sure both filters are inserted correctly. Improper installation can cause abnormal noise and vibrations, which can lead to damage to the hood.



4. Insert the grease filter



Warning:
Carbon filters must not be washed.

Light replacement

1. Switch off the hood and disconnect it from the power socket.
2. Loosen the screws of the lighting cover and carefully remove the cover.
3. Unscrew the fluorescent light.
4. Insert a new fluorescent light of the same type.
5. Replace the cover and fasten with screws.



Warning:
The fluorescent light heats up during use and may be hot even after it is turned off. Allow it to cool (at least 10 minutes) before replacing.

Type of fluorescent light: L11

Shape: round

Rated power: 2 W

TROUBLESHOOTING

Problem	Cause	Solution
The lighting comes on, but the range hood does not start working.	The fan is blocked.	Switch off the hood and contact an authorized service.
	The motor is damaged.	
Neither the lights nor the hood turn on.	The fluorescent light is broken.	Replace the fluorescent light.
	The plug is not inserted properly in the socket.	Check the plug connection in the socket.
The range hood emits strong vibrations.	The fan is blocked.	Switch off the hood and contact an authorized service.
	The fan motor is not properly tightened.	
	The range hood is not properly installed.	Carefully remove the hood and reinstall it.
Poor hood performance.	The hood is placed too high above the hob.	The recommended distance between the range hood and the hob is 65 to 75 cm.

If the problem is not listed in the table above or if the problem persists, switch off the appliance, disconnect the plug from the electrical outlet and contact an authorized service center.

Vielen Dank, dass Sie sich für ein Gerät der Marke SIGURO entschieden haben. Wir sind dankbar für Ihr Vertrauen und freuen uns, Ihnen das Gerät auf den folgenden Seiten vorzustellen und Sie mit all seinen Funktionen und Verwendungszwecken vertraut zu machen.

Wir glauben an ein faires und verantwortungsvolles Unternehmen und arbeiten daher nur mit Lieferanten zusammen, die unsere strengen Kriterien zum Schutz der Interessen der Mitarbeiter, zur Verhinderung von Missbrauch und fairen Arbeitsbedingungen erfüllen.

Wenn Sie Hilfe bei der umfassenden Wartung oder Reparatur des Produkts benötigen, die einen Eingriff in die Innenteile erfordert, stehen Ihnen unser autorisierter Kundendienst unter der E-Mail-Adresse siguro@alza.cz oder die Hotline des Verkäufers zur Verfügung. Bei der Lösung von Problemen mit dem Produkt haben wir diese Kontaktstellen vereinheitlicht. Die oben genannten Kontakte können auch bei Beschwerden oder Nachgarantieservice genutzt werden.

SICHERHEITSHINWEISE



Lesen Sie vor der Anwendung sorgfältig dieses Benutzerhandbuch durch und bewahren Sie es für den künftigen Gebrauch auf.

1. Dieses Gerät kann von Kindern ab 8 Jahren und von Personen mit verminderten physischen, sensorischen und mentalen Fähigkeiten oder mangelnden Erfahrungen und Kenntnissen benutzt werden, sofern sie beaufsichtigt werden oder über die Anwendung des Geräts auf eine sichere Weise belehrt wurden und eventuelle Gefahren verstehen.
2. Kinder dürfen nicht mit dem Gerät spielen.
3. Kinder dürfen keine Reinigungs- und Wartungsarbeiten vornehmen, falls diese nicht beaufsichtigt sind.
4. Wenn das Netzkabel beschädigt ist, muss es vom Hersteller, seinem Servicetechniker oder einer ähnlich qualifizierten Person ersetzt werden, um gefährliche Situationen zu vermeiden.
5. Sorgen Sie dafür, dass der Raum ausreichend belüftet wird, wenn die Dunstabzugshaube gleichzeitig mit Geräten verwendet wird, die Gas oder andere Brennstoffe verbrennen, mit Ausnahme von Geräten, die nur Luft in den Raum zurückgeben.
6. Befolgen Sie bei der Reinigung und der Reinigungsfrequenz die Anweisungen im Kapitel „Reinigung und Wartung“. Befolgen Sie alle Anweisungen in diesem Handbuch.
7. **WARNUNG:** Es besteht Brandgefahr, wenn die Reinigung nicht gemäß der Bedienungsanleitung durchgeführt wird.
8. Es ist verboten, unter der Dunstabzugshaube zu flambieren oder ein

offenes Feuer zu verwenden.

9. **HINWEIS:** Bei der Verwendung von Kochgeräten können die zugänglichen Teile heiß werden. Seien Sie besonders vorsichtig. Bei unsachgemäßer Verwendung besteht die Gefahr von schweren Verbrennungen und Verletzungen.
10. Die Abluft darf nicht in den Schornstein abgeführt werden, der für die Ableitung von Abgasen aus Geräten vorgesehen ist, die Gas oder anderen Brennstoffe verbrennen, mit Ausnahme von Geräten, die nur Luft in den Raum zurückgeben.
11. Der Mindestabstand zwischen der Oberfläche des Kochfelds und dem untersten Teil der Dunstabzugshaube beträgt 65 cm.
12. Beachten Sie die Vorschriften beim Ablassen der Abluft.
13. Diese Dunstabzugshaube ist ausschließlich als Einbaugerät über das Kochfeld mit maximal vier Kochzonen vorgesehen.
14. Befolgen Sie bei der Demontage die Anweisungen in dieser Bedienungsanleitung.
15. Verwenden Sie zur Befestigung der Dunstabzugshaube das mitgelieferte oder ein vom Hersteller empfohlenes Montage-Set.
16. **WARNUNG:** Eine falsche Montage der in der Bedienungsanleitung angegebenen Schrauben oder befestigten Vorrichtungen kann zu einem Elektrounfall führen.
17. Die Dunstabzugshaube ist für die Absaugung von Dampf und Dunst vorgesehen, die beim Kochen im Haushalt entstehen. Verwenden Sie sie nicht in einer kommerziellen Umgebung. Verwenden Sie es nicht für andere Zwecke als die, für die es bestimmt ist.
18. Vergewissern Sie sich vor dem Einstecken des Steckers in die Steckdose, dass die auf dem Geräteschild angegebene Spannung mit der Spannung in Ihrer Steckdose übereinstimmt.
19. Schließen Sie die Dunstabzugshaube nur an eine ordnungsgemäß geerdete Steckdose an. Verwenden Sie keine Verlängerungskabel, tragbare Verlängerungssteckdosen, Adapter oder andere ähnliche Geräte.
20. Schalten Sie die Verlängerungssteckdosen aus und ziehen Sie den Stecker aus der Steckdose heraus, wenn Sie sie reinigen, die Beleuchtung auswechseln, montieren oder demontieren.
21. Verwenden Sie beim Auswechseln der Beleuchtung immer denselben Typ der Leuchtstofflampe, die vom Hersteller angegeben ist.
22. Diese Dunstabzugshaube kann nicht als tragende Fläche verwendet werden.
23. Wenn die Dunstabzugshaube beschädigt ist und eine Reparatur benötigt, wenden Sie sich an eine autorisierte Kundendienststelle. Reparieren Sie sie unter keinen Umständen selbst. Es besteht die Gefahr eines Stromschlags.

Spezifikation der Beleuchtung

Typ der Leuchtstofflampe: L11

Form: rund

Nennspannung: 2 W

Übersicht

- 1 Austrittsöffnung
- 2 Äußere Verkleidung der Dunstabzugshaube
- 3 Lichtschalter
- 4 Ausziehbares Modul
- 5 Fettfilter
- 6 Hauptschalter
- 7 Beleuchtung



Nicht abgebildet

- Motoreinheit
- Kohlefilter (2 Stück)
- Rückschlaufklappe

TECHNISCHE PARAMETER

Stromversorgung	220–240 V~, 50 Hz
Stromverbrauch	203 W
Abmessungen	300 × 290 × 595 mm
Gewicht	8,3 kg
Motortyp	E-750 m ³ /h; 200 W
Durchmesser des Abluftrohrs	150 mm

INSTALLATION



WARNUNG:

Eine falsche Montage der in der Bedienungsanleitung angegebenen Schrauben oder befestigten Vorrichtungen kann zu einem Elektrounfall führen.



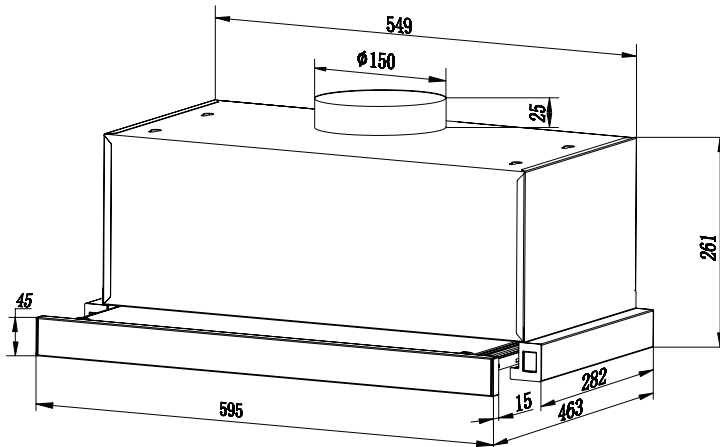
Warnung:

Vergewissern Sie sich vor der Installation, dass die Dunstabzugshaube ausgeschaltet und vom Stromnetz getrennt ist.

Mitgeliefertes Montage-Set:

- 6× Schraube 4 × 30
- 6× Dübel Ø 5 × Ø 8

Zeichnung



Hinweise zur Installation

Der Mindestabstand zwischen der Oberfläche des Kochfelds und dem untersten Teil der Dunstabzugshaube beträgt 65 cm. Die Dunstabzugshaube ist für die Absaugung in den Schornstein sowie für die Umluft vorgesehen.

1. Abluft durch den Schornstein

Die Dämpfe werden über ein Abluftrohr aus dem Gebäude abgezogen, das mit einem Rückschlagventil am oberen Ende der Dunstabzugshaube befestigt ist. Der Durchmesser des Abluftrohrs muss mit dem Durchmesser der Rückschlagklappe übereinstimmen. Das Abluftrohr ist nicht im Lieferumfang enthalten.

Wenn die Dunstabzugshaube mit einem Kohlefilter verwendet wird, muss dieser entfernt werden, wenn die Abluft neu in den Schornstein abgezogen werden soll.

2. Umluft

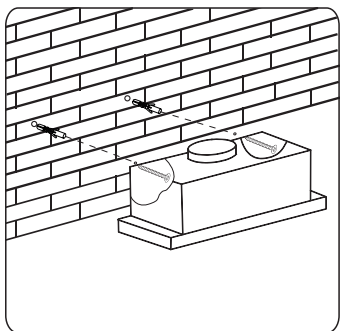
Bei der Umluft wird die Luft wieder in den Raum zurückgeführt. Die angesaugte Luft wird von Fett und Gerüchen befreit und anschließend wieder in den Raum zurückgeführt.

Bevor die Dunstabzugshaube auf diese Weise verwendet wird, müssen Kohlefilter installiert werden.

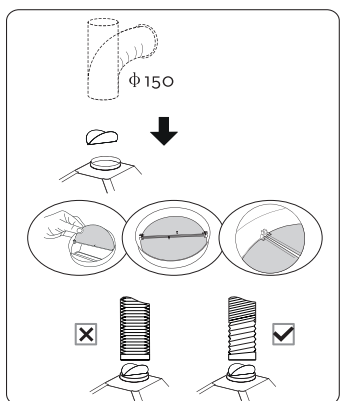
Installation

Die Dunstabzugshaube kann an der Wand oder in einem Schrank installiert werden.

Installation an der Wand

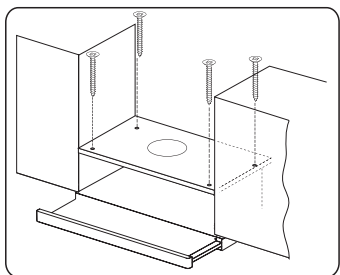


1. Bohren Sie mit der Bohrmaschine zwei Löcher mit 8 mm Durchmesser am gewünschten Installationsort. Der Abstand zwischen den Bohrlöchern muss mit dem Abstand der Löcher auf der Rückseite der Dunstabzugshaube übereinstimmen.
2. Stecken Sie die Dübel in die Löcher und schrauben Sie die Schrauben so ein, damit die Dunstabzugshaube an ihnen aufgehängt werden kann.
3. Setzen Sie die Dunstabzugshaube auf und ziehen Sie die Schrauben fest.
4. Auf der hinteren Abdeckung befinden sich zwei Sicherheitslöcher mit 6 mm Durchmesser.
5. Setzen Sie die Rückschlagklappe am Ausgang an und befestigen Sie das Abluftrohr.

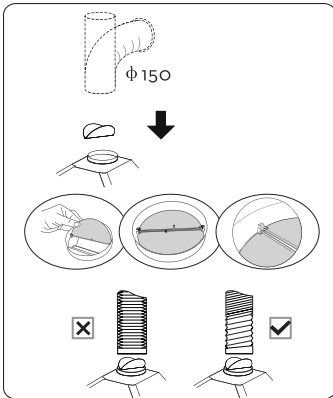


6. **Abluft durch den Schornstein:** Befestigen Sie das andere Ende des Abluftrohrs am Flansch in der Wand. Der Durchmesser des Flansches muss mit dem Durchmesser des Abluftrohrs übereinstimmen. Ein kleinerer Durchmesser kann die Absaugleistung verringern und mehr Lärm bei der Verwendung der Dunstabzugshaube verursachen. Biegen Sie das Abluftrohr nicht zu stark. Der maximale Biegewinkel beträgt 90°. Für eine effiziente Absaugleistung empfehlen wir, das Abluftrohr nur einmal zu biegen.

Installation in einem Schrank



1. Bohren Sie vier Löcher mit 6 mm Durchmesser in den unteren Teil des Schrankes, in den Sie die Dunstabzugshaube anbringen möchten.
2. Setzen Sie die Rückschlagklappe auf die Dunstabzugshaube auf und bohren Sie im unteren Teil ein Loch, dessen Durchmesser mit dem Durchmesser der Rückschlagklappe übereinstimmt.
3. Legen Sie die Dunstabzugshaube zum unteren Teil des Schrankes an, so dass die Rückschlagklappe mit Ausgang in das Loch passt. Der Durchmesser der Rückschlagklappe beträgt 150 mm.
4. Befestigen Sie die Dunstabzugshaube mit Schrauben.



5. Befestigen Sie die Rückschlagklappe an die Rückschlagklappe.
6. **Abluft durch den Schornstein:** Befestigen Sie das andere Ende des Abluftrohrs am Flansch in der Wand. Der Durchmesser des Flansches muss mit dem Durchmesser des Abluftrohrs übereinstimmen. Ein kleinerer Durchmesser kann die Absaugleistung verringern und mehr Lärm bei der Verwendung der Dunstabzugshaube verursachen. Biegen Sie das Abluftrohr nicht zu stark. Der maximale Biegewinkel beträgt 90°. Für eine effiziente Absaugleistung empfehlen wir, das Abluftrohr nur einmal zu biegen.
7. **Umluft:** Schneiden Sie im oberen Teil des Schrankes ein Loch, dessen Durchmesser mit dem Durchmesser des Abluftrohrs übereinstimmt. Setzen Sie in das Loch das Schutzgitter ein, das dafür sorgt, dass die Luft zurück in den Raum abgeleitet wird. Befestigen Sie das andere Ende des Abluftrohrs von unten an das Schutzgitter.

Stromanschluss

Vergewissern Sie sich vor dem Einstecken des Netzsteckers in die Steckdose, dass die auf dem Geräteschild der Dunstabzugshaube angegebene Spannung mit der Spannung in Ihrer Steckdose übereinstimmt. Sollten Sie Zweifel haben, wenden Sie sich an Ihren Stromanbieter.

Wenden Sie sich immer an einen qualifizierten Elektriker, wenn die Steckdose geändert werden muss. Die Elektroleitungen müssen in Übereinstimmung mit den im jeweiligen Installationsland geltenden Vorschriften und Verordnungen durchgeführt werden.

Die Dunstabzugshaube ist mit einem Stecker mit Gabel ausgestattet, der nach der Installation in eine ordnungsgemäß geerdete Steckdose gesteckt werden muss. Wir empfehlen, die Steckdose, an die die Dunstabzugshaube angeschlossen werden soll, an einem separaten Stromkreis mit eigenem Schutzschalter anzuschließen.

VERWENDUNG

Vor der Erstverwendung

Wischen Sie die Außenfläche des Geräts mit einem weichen, mit etwas warmem Wasser angefeuchteten Schwamm ab.

Einsetzen von Kohlefiltern

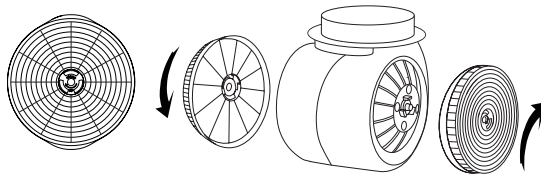


Bemerkung:

Führen Sie diesen Schritt aus, wenn Sie den Umluftbetrieb verwenden.

1. Drücken Sie das Schloss, um den Fettfilter zu lösen, und nehmen Sie ihn vorsichtig heraus.

2. Setzen Sie den neuen Filter auf eine Seite der Motoreinheit und drehen Sie den Filter im Uhrzeigersinn, um ihn zu befestigen. Wiederholen Sie den Vorgang mit dem zweiten Filter.
3. Geben Sie den Fettfilter wieder zurück.



Ein- und Ausschalten und Leistungseinstellung

Schalten Sie die Dunstabzugshaube ein, indem Sie den Hauptschalter in die Position I (niedrige Geschwindigkeit) oder in die Position II (hohe Geschwindigkeit) versetzen. Schalten Sie die Dunstabzugshaube aus, indem Sie den Hauptschalter in die Position 0 (AUS) versetzen.

Ein-/Ausschalten der Beleuchtung

Schalten Sie die Beleuchtung ein, indem Sie den Lichtschalter in die Position I versetzen. Schalten Sie die Beleuchtung aus, indem Sie den Lichtschalter in die Position 0 versetzen.

REINIGUNG UND WARTUNG

Schalten Sie das Gerät immer aus, ziehen Sie den Stecker aus der Steckdose und lassen Sie es vollständig abkühlen, bevor Sie es reinigen oder warten.



Warnung:

Tauchen Sie das Gerät, das Netzkabel oder den Stecker niemals in Wasser oder andere Flüssigkeiten.

Verwenden Sie keine Topfkratzer aus Kunststoff oder Metall, grobe Reinigungsmittel, Chemikalien, Benzin, Lösungsmittel oder ähnliche Stoffe, um irgendwelche Teile des Geräts zu reinigen. Es könnte zu ernsthaften Schäden an der Oberfläche kommen.

Routinemäßige Reinigung

Verwenden Sie einen weichen Schwamm, der in lauwarmem Wasser mit etwas Spülmittel angefeuchtet wurde. Mit einem trockenen Tuch abwischen.

Fettfilter

Der Fettfilter sollte mindestens einmal im Monat gereinigt werden. Der Fettfilter fängt Fett, Rauch und Staub ab. Er hat direkten Einfluss auf die Leistung der Dunstabzugshaube.



Warnung:

Wenn der Fettfilter nicht regelmäßig gereinigt wird, besteht Brandgefahr.

1. Drücken Sie das Schloss, um den Fettfilter zu lösen, und nehmen Sie ihn vorsichtig heraus.
2. Waschen Sie den Fettfilter in warmem Wasser mit etwas Geschirrspülmittel.

3. Spülen Sie ihn ab und wischen Sie ihn trocken.
4. Geben Sie ihn zurück.

**Warnung:**

Vergewissern Sie sich vor dem Einsetzen des Fettfilters, dass er vollständig trocken ist.

**Bemerkung:**

Der Fettfilter kann in der Spülmaschine gewaschen werden. Legen Sie ihn senkrecht in den oberen Korb, um die Waschleistung zu erhöhen. Die Wassertemperatur darf nicht 65 °C überschreiten.

Auswechseln der Kohlefilter

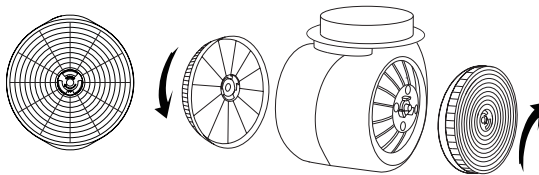
**Bemerkung:**

Führen Sie diesen Schritt aus, wenn Sie den Umluftbetrieb verwenden.

Kohlefilter absorbieren unangenehme Gerüche, die beim Kochen abgegeben werden. Zur Sättigung des Kohlefilters kommt es bei längerem Gebrauch, bei hoher Kochintensität oder bei regelmäßiger Reinigung des Fettfilters.

Wir empfehlen, die Kohlefilter alle 3 Monate auszuwechseln. Wechseln Sie immer alle Filter gleichzeitig aus.

1. Nehmen Sie die vordere Abdeckung ab und nehmen Sie vorsichtig den Fettfilter heraus.
2. Drehen Sie den Kohlefilter gegen den Uhrzeigersinn, um ihn zu lösen, und nehmen Sie ihn vorsichtig heraus. Wiederholen Sie den Vorgang mit dem anderen Filter.
3. Setzen Sie den neuen Filter auf eine Seite der Motoreinheit und drehen Sie den Filter im Uhrzeigersinn, um ihn zu befestigen. Wiederholen Sie den Vorgang mit dem zweiten Filter. Vergewissern Sie sich, dass beide Filter richtig eingesetzt sind. Falsch eingesetzte Filter können abnormale Geräusche und Vibrationen abgeben, die sogar die Dunstabzugshaube beschädigen können.



4. Setzen Sie den Fettfilter ein.

**Warnung:**

Kohlefilter dürfen nicht gewaschen werden.

Auswechseln der Beleuchtung

1. Schalten Sie die Dunstabzugshaube aus und trennen Sie sie vom Stromnetz.
2. Lösen Sie die Schrauben an der Abdeckung der Beleuchtung und nehmen Sie die Abdeckung vorsichtig ab.
3. Schrauben Sie die Leuchtstofflampe ab.

4. Legen Sie eine neue Leuchtstofflampe desselben Typs ein.
5. Setzen Sie die Abdeckung wieder an und befestigen Sie sie mit Schrauben.

**Warnung:**

Die Leuchtstofflampe wird während des Betriebs heiß und kann auch nach dem Ausschalten noch heiß sein. Lassen Sie sie vor dem Auswechseln abkühlen (mindestens 10 Minuten).

Typ der Leuchtstofflampe: L11

Form: rund

Nennspannung: 2 W

PROBLEMLÖSUNG

Problem	Ursache	Lösung
Die Beleuchtung leuchtet auf, aber die Dunstabzugshaube lässt sich nicht einschalten.	Das Gebläse ist blockiert.	Schalten Sie die Dunstabzugshaube aus und wenden Sie sich an eine autorisierte Kundendienststelle.
	Der Motor ist beschädigt.	
Weder Beleuchtung noch Dunstabzugshaube lassen sich einschalten.	Die Leuchtstofflampe ist zersprungen.	Tauschen Sie die Leuchtstofflampe aus.
	Der Stecker ist lose in der Steckdose gesteckt.	Überprüfen Sie den Stecker in der Steckdose.
Die Dunstabzugshaube gibt starke Vibrationen ab.	Das Gebläse ist blockiert.	Schalten Sie die Dunstabzugshaube aus und wenden Sie sich an eine autorisierte Kundendienststelle.
	Der Ventilatormotor ist nicht richtig angezogen.	
	Die Dunstabzugshaube ist nicht richtig installiert.	Nehmen Sie die Dunstabzugshaube vorsichtig ab und bringen Sie sie wieder an.
Die Dunstabzugshaube hat eine schwache Leistung.	Die Dunstabzugshaube ist zu hoch über dem Kochfeld angebracht.	Der empfohlene Abstand zwischen der Dunstabzugshaube und dem Kochfeld beträgt 65 bis 75 cm.

Wenn das Problem nicht in der obigen Tabelle angeführt ist oder das Problem nicht behoben werden konnte, schalten Sie das Gerät aus, ziehen Sie den Stecker des Netzkabels aus der Steckdose und wenden Sie sich an eine autorisierte Kundendienststelle.

Děkujeme, že jste si koupili spotřebič značky SIGURO. Jsme vděční za vaši důvěru a je nám radostí vám přístroj na dalších stránkách představit a seznámit vás se všemi jeho funkcemi a způsoby použití.

Věříme ve spravedlivou a odpovědnou společnost, a proto spolupracujeme pouze s dodavateli, kteří splňují naše přísná kritéria na ochranu zájmu zaměstnanců, prevenci jejich zneužívání a férové pracovní podmínky.

Pokud potřebujete pomoci s rozsáhlou údržbou nebo opravou výrobku, která vyžaduje zásah do jeho vnitřních částí, je vám k dispozici náš autorizovaný servis na e-mailové adrese siguro@alza.cz nebo operátoři na infolinie prodejce. Pro vaše pohodlí při řešení jakýchkoliv problémů s výrobkem jsme tato kontaktní místa sjednotili a výše uvedené kontakty lze využít i v případě veškerých reklamací nebo pozáručního servisu.

BEZPEČNOSTNÍ INFORMACE



Před použitím si prosím pozorně přečtete tento manuál a uschovejte ho pro budoucí použití.

1. Tento spotřebič mohou používat děti ve věku 8 let a starší a osoby se sníženými fyzickými, smyslovými nebo mentálními schopnostmi nebo nedostatkem zkušeností a znalostí, pokud jsou pod dozorem nebo byly poučeny o používání spotřebiče bezpečným způsobem a rozumí případným nebezpečím.
2. Děti si se spotřebičem nesmějí hrát.
3. Čištění a údržbu prováděnou uživatelem nesmějí provádět děti bez dozoru.
4. Jestliže je napájecí přívod poškozen, musí být nahrazen výrobcem, jeho servisním technikem nebo podobně kvalifikovanou osobou, aby se zabránilo vzniku nebezpečné situace.
5. Zajistěte dostatečné větrání místnosti, je-li odsavač par používán ve stejnou dobu jako spotřebiče spalující plyn nebo jiná paliva, s výjimkou spotřebičů, které pouze vypouštějí vzduch zpátky do místnosti.
6. Způsob a četnost čištění provádějte podle pokynů v kapitole „Čištění a údržba“. Dodržujte veškeré pokyny v tomto návodu.
7. **VÝSTRAHA:** Existuje zde riziko požáru, pokud není čištění prováděno podle návodu.
8. Pod odsavačem par je zakázáno flambovat nebo používat otevřený oheň.
9. **UPOZORNĚNÍ:** Při používání varných spotřebičů se přístupné části mohou zahřívat. Dbejte zvýšené opatrnosti. Hrozí riziko vážného popálení a poranění v případě nesprávného používání.
10. Odsávaný vzduch se nesmí odvádět do komína použitého pro odvod zplodin ze spotřebičů spalujících plyn nebo jiná paliva, s výjimkou

spotřebičů, které pouze vypouštějí vzduch zpátky do místnosti.

11. Minimální vzdálenost mezi povrchem varné desky a nejnižší částí odsavače par je 65 cm.
12. Dodržujte předpisy týkající se vypouštění odsávaného vzduchu.
13. Tento odsavač par je určen pouze k instalaci nad varnou desku s maximálně čtyřmi varnými zónami.
14. Při montáži dodržujte pokyny v tomto návodu.
15. K připevnění odsavače par použijte dodávanou montážní sadu nebo takovou sadu, kterou výrobce doporučuje.
16. **VÝSTRAHA:** Chybná montáž šroubů nebo připevněných zařízení uvedených v návodu může mít za následek vznik elektrického nebezpečí.
17. Odsavač par je určen k odsávání par a výparů při vaření v domácnosti. Nepoužívejte jej v komerčním prostředí. Nepoužívejte jej k jiným účelům, než ke kterým je určen.
18. Před zapojením vidlice napájecího přívodu do síťové zásuvky se ujistěte, že napětí na typovém štítku odpovídá napětí ve vaší zásuvce.
19. Připojte tento odsavač par pouze k řádně uzemněné zásuvce. Nepoužívejte prodlužovací kabely, přenosné prodlužovací zásuvky, adaptéry či jiná podobná zařízení.
20. Odsavač vypněte a vidlici napájecího přívodu odpojte vždy, když jej budete čistit, vyměňovat osvětlení, montovat nebo demontovat.
21. Při výměně osvětlení používejte vždy stejný typ zářivky, který výrobce specifikuje.
22. Tento odsavač par není možné použít jako nosnou plochu.
23. Pokud je odsavač par poškozen, obraťte se na autorizovaný servis, kde provedou jeho opravu. V žádném případě jej neopravujte sami. Hrozí riziko úrazu elektrickým proudem.

Specifikace osvětlení

Typ zářivky:	L11
Tvar:	kulatý
Jmenovitý výkon:	2 W

Přehled

- 1 Výstupní otvor
- 2 Vnější plášť odsavače
- 3 Vypínač osvětlení
- 4 Výsuvný modul
- 5 Tukové filtry
- 6 Hlavní vypínač
- 7 Osvětlení



Bez vyobrazení

- Motorová jednotka
- Uhlíkové filtry (2 ks)
- Zpětná komínová klapka

TECHNICKÉ PARAMETRY

Napájení	220–240 V~, 50 Hz
Příkon	203 W
Rozměry	300 × 290 × 595 mm
Hmotnost	8,3 kg
Typ motoru	E-750 m ³ /h; 200 W
Průměr odsávacího potrubí	150 mm

INSTALACE



VÝSTRAHA:

Chybná montáž šroubů nebo připevněných zařízení uvedených v návodu může mít za následek vznik elektrického nebezpečí.



Varování:

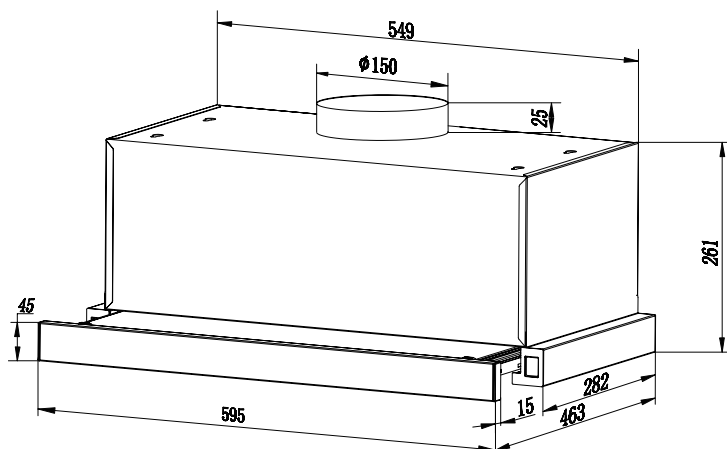
Před instalací se ujistěte, že je odsavač par vypnutý a odpojený od zdroje napájení.

Dodávaná montážní sada:

6× šroub St 4 × 30

6× hmoždinka Ø 5 × Ø 8

Rozkres



Pokyny k instalaci

Minimální vzdálenost mezi povrchem varné desky a nejnižší částí odsavače par je 65 cm. Odsavač par je navržen jak pro odtah do komína, tak pro recirkulaci vzduchu.

1. Odtah do komína

Výpary jsou odváděny ven z budovy pomocí odsávacího potrubí, které je připojeno ke zpětné klapce v horní části odsavače. Průměr odsávacího potrubí se musí shodovat s průměrem zpětné klapky. Odsávací potrubí není součástí balení.

Pokud byl odsavač par používán s uhlíkovým filtrem, je třeba jej vyjmout, pokud má být nově používán s odtahem do komína.

2. Recirkulace

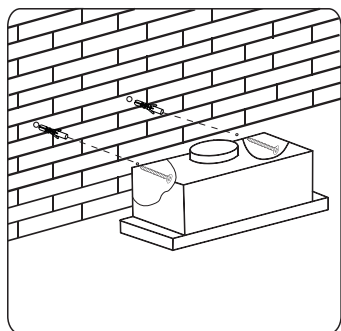
Při recirkulaci dochází ke zpětnému vypouštění vzduchu do místnosti. Nasávaný vzduch je zbaven tuku a zápachu a poté je vypouštěn zpět do místnosti.

Před použitím odsavače par tímto způsobem je třeba instalovat uhlíkové filtry.

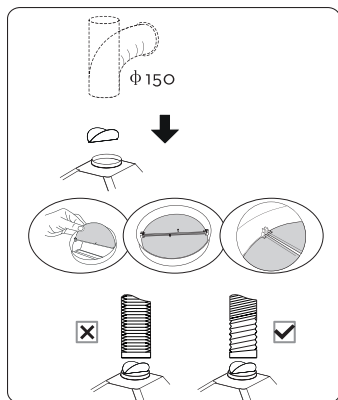
Postup instalace

Odsavač je možné instalovat buď na zeď, nebo do skříňky.

Instalace na zeď

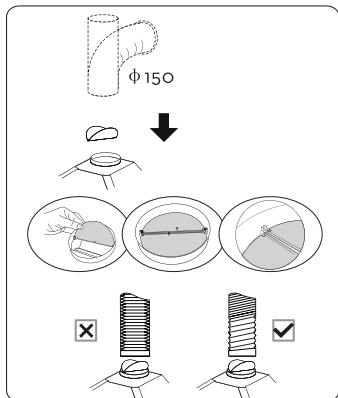
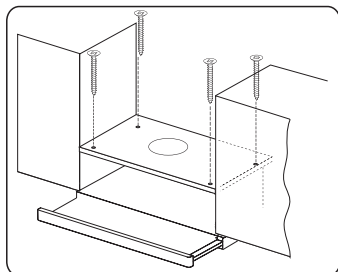


1. Na místo instalace vyvrtejte dva otvory o průměru 8 mm pomocí vrtačky. Vzdálenost mezi vyvrtanými otvory se musí shodovat s roztečí otvorů v zadní části odsavače.
2. Do otvorů vložte hmoždinky a našroubujte šrouby tak, aby se na ně dal odsavač par zavěsit.
3. Nasadte odsavač par a dotáhněte šrouby.
4. Dva bezpečnostní větrací otvory o průměru 6 mm jsou umístěny na zadním krytu.
5. Na výstup v odsavači nasadte zpětnou klapku a připevněte odsávací potrubí.



6. **Odtah do komína:** Druhý konec odsávacího potrubí připevněte k přírubě ve zdi. Ta musí mít průměr odpovídající odsávacímu potrubí. Menší průměr může způsobit nižší výkon odsávání a vyšší hlučnost při používání odsavače. Odsávací potrubí nadměrně neohýbejte. Maximální úhel ohnutí je 90°. K zajištění efektivního výkonu při odsávání doporučujeme ohnout odsávací potrubí pouze jednou.

Instalace do skříňky



1. Do spodního dílu skříňky, do které budete instalovat odsavač par, vyvrtejte čtyři otvory o průměru 6 mm.
2. Na odsavač par nasadte zpětnou klapku a vyvrtejte otvor ve spodním dílu podle průměru zpětné klapky.
3. Přiložte odsavač ke spodnímu dílu skříňky tak, aby zpětná klapka s výstupním otvorem prošla skrz otvor. Průměr zpětné klapky je 150 mm.
4. Zajistěte odsavač par pomocí šroubů.
5. Na zpětnou klapku připevněte odsávací potrubí.
6. **Odtah do komína:** Druhý konec odsávacího potrubí připevněte k přírubě ve zdi. Ta musí mít průměr odpovídající odsávacímu potrubí. Menší průměr může způsobit nižší výkon odsávání a vyšší hlučnost při používání odsavače. Odsávací potrubí nadměrně neohýbejte. Maximální úhel ohnutí je 90°. K zajištění efektivního výkonu při odsávání doporučujeme ohnout odsávací potrubí pouze jednou.
7. **Recirkulace:** Vyřízněte v horní části skříňky otvor o stejném průměru, jako je odsávací potrubí. Do otvoru vložte ochrannou mřížku určenou speciálně ke zpětnému vypouštění vzduchu do místnosti. Druhý konec odsávacího potrubí připevněte zesponu k ochranné mřížce.

Elektrické zapojení

Před zapojením odsavače par do síťové zásuvky se ujistěte, že napětí uvedené na jeho typovém štítku se shoduje s napětím ve vaší síťové zásuvce. Pokud máte pochybnosti, obraťte se na svého dodavatele elektřiny.

Pokud je zásuvku nutné upravit, vždy se obraťte na kvalifikovaného elektrikáře. Elektrické vedení musí být provedeno v souladu s platnými předpisy a nařízeními platnými v zemi instalace.

Odsavač par je vybaven elektrickou zástrčkou s vidlicí, kterou po instalaci zapojte do řádně uzemněné elektrické zásuvky.

Doporučujeme, aby elektrická zásuvka, ke které bude odsavač par připojen, byla umístěna v samostatném okruhu s vlastním jističem.

POUŽITÍ

Před prvním použitím

Otřete vnější povrch spotřebiče měkkou houbičkou, mírně navlhčenou v teplé vodě.

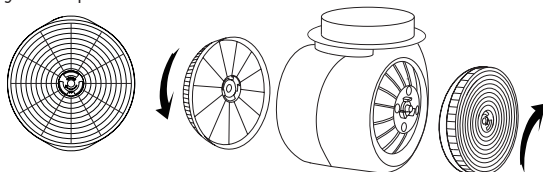
Vložení uhlíkových filtrů



Poznámka:

Tento krok provádějte, pokud používáte způsob recirkulace.

1. Stiskněte zámek pro uvolnění tukového filtru a opatrně jej vyjměte.
2. Nový filtr nasadte na jednu stranu motorové jednotky a otočte filtrem po směru hodinových ručiček, abyste jej zajistili. Totéž opakujte i s druhým filtrem.
3. Nasadte tukový filtr zpět.



Zapnutí/vypnutí a nastavení výkonu

Odsavač par zapnete přepnutím hlavního vypínače do polohy I (nízká rychlost) nebo II (vysoká rychlost).

Odsavač par vypnete přepnutím hlavního vypínače do polohy 0 (vypnuto).

Zapnutí/vypnutí osvětlení

Přepněte vypínač osvětlení do polohy I, abyste osvětlení zapnuli. Přepněte vypínač osvětlení do polohy 0, abyste osvětlení vypnuli.

ČIŠTĚNÍ A ÚDRŽBA

Před čištěním nebo jakoukoli údržbou vždy spotřebič vypněte, odpojte zástrčku napájecího přívodu od síťové zásuvky.



Varování:

Nikdy neponořujte spotřebič, napájecí přívod ani vidlici do vody či jiné tekutiny.

K čištění žádných částí spotřebiče nepoužívejte umělohmotné nebo kovové drátěnky, hrubé čisticí prostředky, chemikálie, benzín, rozpouštědla ani jiné podobné látky. Mohlo by dojít k vážnému narušení povrchové úpravy.

Běžné čištění

Používejte měkkou houbičku, mírně navlhčenou ve vlažné vodě s trochou čisticího

prostředku. Otřete suchou utěrkou.

Tukový filtr

Tukový filtr je třeba čistit alespoň jednou za měsíc. Tukový filtr zachycuje tuk, kouř a prach. Má přímý vliv na výkon odsavače.



Varování:

Hrozí riziko vzniku požáru, pokud nebude tukový filtr pravidelně čistěn.

1. Stiskněte zámek pro uvolnění tukového filtru a opatrně jej vyjměte.
2. Omyjte tukový filtr v teplé vodě s trochou kuchyňského prostředku na mytí nádobí.
3. Opláchněte a otřete dosucha.
4. Instalujte na své místo.



Varování:

Před instalací tukového filtru se ujistěte, že je zcela suchý.



Poznámka:

Tukový filtr je možné mýt v myčce. Vložte jej vertikálně do horního koše, abyste zvýšili účinnost při mytí. Teplota vody však nesmí přesáhnout 65 °C.

Výměna uhlíkových filtrů

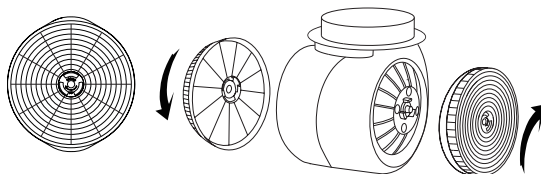


Poznámka:

Tento krok provádějte, pokud používáte způsob recirkulace.

Uhlíkové filtry pohlcují nepříjemné zápachy z vaření. K jejich nasycení dochází dlouhodobým používáním, intenzitou vaření i pravidelným čištěním tukového filtru. Doporučujeme měnit uhlíkové filtry každé 3 měsíce. Vždy měňte všechny filtry současně.

1. Odstraňte přední panel a opatrně vyjměte tukový filtr.
2. Otočte uhlíkovým filtrem proti směru hodinových ručiček, abyste jej uvolnili, a opatrně jej vyjměte. Totéž opakujte s druhým filtrem.
3. Nový filtr nasadte na jednu stranu motorové jednotky a otočte filtrem po směru hodinových ručiček, abyste jej zajistili. Totéž opakujte i s druhým filtrem. Ujistěte se, že jsou oba filtry správně nasazeny. Jejich špatné nasazení může způsobit abnormální hluk a vibrace, které mohou vést až k poškození odsavače.



4. Nasadte tukový filtr.



Varování:
Uhlíkové filtry se nesmí mýt.

Výměna osvětlení

1. Odsavač vypněte a odpojte od elektrické zásuvky.
2. Uvolněte šrouby krytu osvětlení a opatrně kryt odstraňte.
3. Odšroubujte zářivku.
4. Vložte novou zářivku stejného typu.
5. Nasaďte kryt a připevněte pomocí šroubů.



Varování:
Zářivka se během používání zahřívá a může být horká i po jejím vypnutí. Před výměnou ji nechte vychladnout (alespoň 10 minut).

Typ zářivky: L11
Tvar: kulatý
Jmenovitý výkon: 2 W

ŘEŠENÍ PROBLÉMŮ

Problém	Příčina	Řešení
Osvětlení se rozsvítí, ale odsavač se nespustí.	Větrák je blokováný.	Vypněte odsavač a obraťte se na autorizovaný servis.
	Motor je poškozený.	
Osvětlení ani odsavač se nezapnou.	Zářivka je prasklá.	Vyměňte zářivku.
	Vídlíce je uvolněna ze síťové zásuvky.	Zkontrolujte zapojení vidlice v zásuvce.
Odsavač vydává silné vibrace.	Větrák je blokováný.	Vypněte odsavač a obraťte se na autorizovaný servis.
	Motor větráku není správně dotažený.	
	Odsavač není správně instalován.	Opatrně vyjměte odsavač a znovu jej instalujte.
Slabý výkon odsavače.	Odsavač je umístěn příliš vysoko nad varnou deskou.	Doporučená vzdálenost mezi odsavačem a varnou deskou je 65 až 75 cm.

Pokud problém není uveden v tabulce výše nebo se problém nepodařilo vyřešit, vypněte spotřebič, odpojte zástrčku přívodního kabelu od síťové zásuvky a obraťte se na autorizované servisní středisko.

Ďakujeme, že ste si kúpili spotrebič značky SIGURO. Sme vďační za vašu dôveru a je nám radosťou predstaviť vám prístroj na ďalších stránkach a oboznámiť vás so všetkými jeho funkciami a spôsobmi použitia.

Veríme v spravodlivú a zodpovednú spoločnosť, a preto spolupracujeme iba s dodávateľmi, ktorí spĺňajú naše prísne kritériá na ochranu záujmu zamestnancov, prevenciu ich zneužívania a férové pracovné podmienky.

Ak potrebujete pomôcť s rozsiahlou údržbou alebo opravou výrobku, ktorá vyžaduje zásah do jeho vnútorných častí, je vám k dispozícii náš autorizovaný servis na e-mailovej adrese siguro@alza.cz alebo operátori na infolinke predajcu. Pre vaše pohodlie pri riešení akýchkoľvek problémov s výrobkom sme tieto kontaktné miesta zjednotili a vyššie uvedené kontakty je možné využiť aj v prípade všetkých reklamácií alebo pozáručného servisu.

BEZPEČNOSTNÉ INFORMÁCIE



Pred použitím si, prosím, pozorne prečítajte tento manuál a uschovajte ho na budúce použitie.

1. Tento spotrebič môžu používať deti vo veku 8 rokov a staršie a osoby so zníženými fyzickými, zmyslovými alebo mentálnymi schopnosťami alebo nedostatkom skúseností a znalostí, ak sú pod dozorom alebo boli poučené o používaní spotrebiča bezpečným spôsobom a rozumejú prípadným nebezpečenstvám.
2. Deti sa so spotrebičom nesmú hrať.
3. Čistenie a údržbu vykonávanú používateľom nesmú vykonávať deti bez dozoru.
4. Ak je napájací prívod poškodený, musí ho nahradiť výrobca, jeho servisný technik alebo podobne kvalifikovaná osoba, aby sa zabránilo vzniku nebezpečnej situácie.
5. Zaistíte dostatočné vetranie miestnosti, ak sa odsávač pár používa v rovnakom čase ako spotrebiče spaľujúce plyn alebo iné palivá, s výnimkou spotrebičov, ktoré iba vypúšťajú vzduch späť do miestnosti.
6. Spôsob a častosť čistenia robte podľa pokynov v kapitole „Čistenie a údržba“. Dodržujte všetky pokyny v tomto návode.
7. **VÝSTRAHA:** Existuje tu riziko požiaru, ak sa čistenie nevykonáva podľa návodu.
8. Pod odsávačom pár je zakázané flambovať alebo používať otvorený oheň.
9. **UPOZORNENIE:** Pri používaní varných spotrebičov sa prístupné časti môžu zahrievať. Dbajte na zvýšenú opatrnosť. Hrozí riziko vážneho popálenia a poranenia v prípade nesprávneho použitia.
10. Odsávaný vzduch sa nesmie odvádzať do komína použitého na odvod sploďín zo spotrebičov spaľujúcich plyn alebo iné palivá, s výnimkou

spotrebičov, ktoré iba vypúšťajú vzduch späť do miestnosti.

11. Minimálna vzdialenosť medzi povrchom varnej dosky a najnižšou časťou odsávača pár je 65 cm.
12. Dodržujte predpisy týkajúce sa vypúšťania odsávaného vzduchu.
13. Tento odsávač pár je určený iba na inštaláciu nad varnú dosku s maximálne štyrmi varnými zónami.
14. Pri montáži dodržujte pokyny v tomto návode.
15. Na pripevnenie odsávača pár používajte dodávanú montážnu súpravu alebo takú súpravu, ktorú výrobca odporúča.
16. **VÝSTRAHA:** Chybná montáž skrutiek alebo pripevnených zariadení uvedených v návode môže mať za následok vznik elektrického nebezpečenstva.
17. Odsávač pár je určený na odsávanie pár a výparov pri varení v domácnosti. Nepoužívajte ho v komerčnom prostredí. Nepoužívajte ho na iné účely, než na ktoré je určený.
18. Pred zapojením vidlice napájacieho prívodu do sieťovej zásuvky sa uistite, že napätie na typovom štítku zodpovedá napätiu vo vašej zásuvke.
19. Pripájajte tento odsávač pár iba k riadne uzemnenej zásuvke. Nepoužívajte predlžovacie káble, prenosné predlžovacie zásuvky, adaptéry alebo iné podobné zariadenia.
20. Odsávač vypnite a vidlicu napájacieho prívodu odpojte vždy, keď ho budete čistiť, vymieňať osvetlenie, montovať alebo demontovať.
21. Pri výmene osvetlenia používajte vždy rovnaký typ žiarivky, ktorý výrobca špecifikuje.
22. Tento odsávač pár nie je možné použiť ako nosnú plochu.
23. Ak je odsávač pár poškodený, obráťte sa na autorizovaný servis, kde vykonajú jeho opravu. V žiadnom prípade ho neopravujte sami. Hrozí riziko úrazu elektrickým prúdom.

Špecifikácie osvetlenia

Typ žiarivky:	L11
Tvar:	gulatý
Menovitý výkon:	2 W

Prehľad

- 1 Výstupný otvor
- 2 Vonkajší plášť odsávača
- 3 Vypínač osvetlenia
- 4 Výsuvný modul
- 5 Tukové filtre
- 6 Hlavný vypínač
- 7 Osvetlenie



Bez vyobrazenia

- Motorová jednotka
- Uhlíkové filtre (2 ks)
- Spätná komínová klapka

TECHNICKÉ PARAMETRE

Napájanie	220 – 240 V~, 50 Hz
Príkion	203 W
Rozmery	300 × 290 × 595 mm
Hmotnosť	8,3 kg
Typ motora	E-750 m ³ /h; 200 W
Priemer odsávacieho potrubia	150 mm

INŠTALÁCIA



VÝSTRAHA:

Chybná montáž skrutiek alebo pripevnených zariadení uvedených v návode môže mať za následok vznik elektrického nebezpečenstva.



Varovanie:

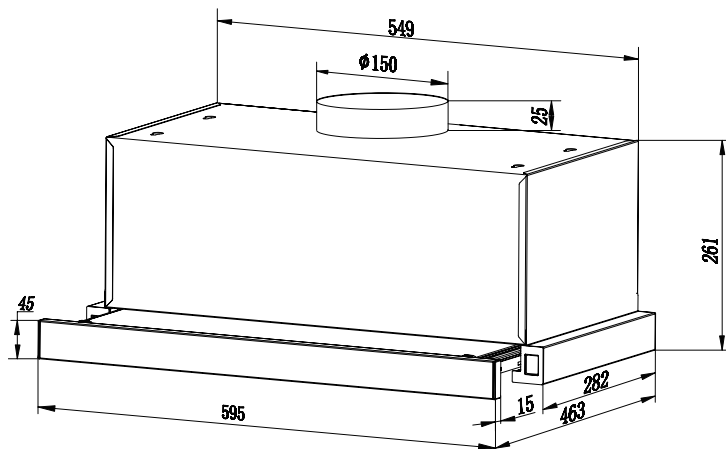
Pred inštaláciou sa uistite, že je odsávač pár vypnutý a odpojený od zdroja napájania.

Dodávaná montážna súprava:

6× skrutka St 4 × 30

6× rozperka Ø 5 × Ø 8

Rozkres



Pokyny na inštaláciu

Minimálna vzdialenosť medzi povrchom varnej dosky a najnižšou časťou odsávača pár je 65 cm. Odsávač pár je navrhnutý tak na odťah do komína, ako aj na recirkuláciu vzduchu.

1. Odťah do komína

Výpary sa odvádzajú von z budovy pomocou odsávacieho potrubia, ktoré je pripojené k spätnej klapke v hornej časti odsávača. Priemer odsávacieho potrubia sa musí zhodovať s priemerom spätnej klapky. Odsávacie potrubie nie je súčasťou balenia. Ak sa odsávač pár používal s uhlíkovým filtrom, je potrebné ho vybrať, ak sa má po novom používať s odťahom do komína.

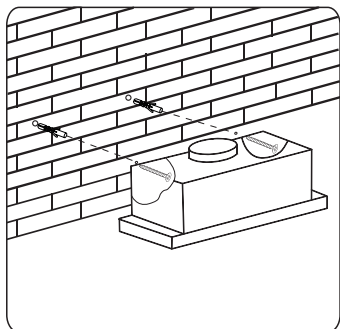
2. Recirkulácia

Pri recirkulácii dochádza k spätnému vypúšťaniu vzduchu do miestnosti. Nasávaný vzduch je zbavený tuku a zápachu a potom sa vypúšťa späť do miestnosti. Pred použitím odsávača pár týmto spôsobom je potrebné inštalovať uhlíkové filtre.

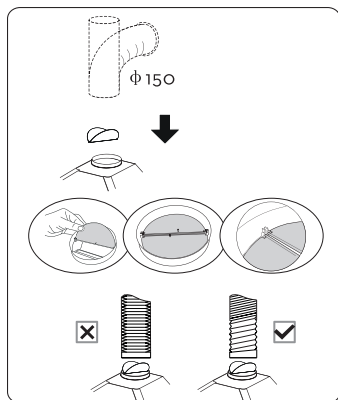
Postup inštalácie

Odsávač je možné inštalovať buď na stenu, alebo do skrinky.

Inštalácia na stenu

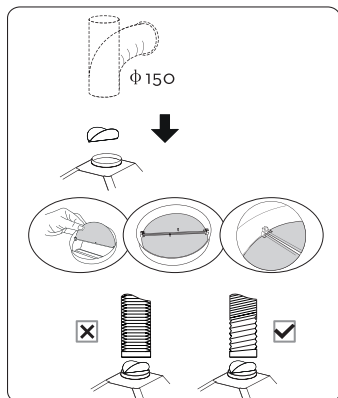
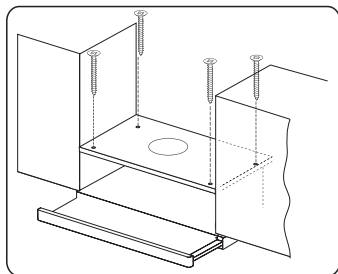


1. Na miesto inštalácie vyvrtajte dva otvory s priemerom 8 mm pomocou vrtačky. Vzdialenosť medzi vyvrtanými otvormi sa musí zhodovať s rozstupom otvorov v zadnej časti odsávača.
2. Do otvorov vložte rozperky a zaskrutkujte skrutky tak, aby sa na ne dal odsávač pár zavesiť.
3. Nasadte odsávač pár a dotiahnite skrutky.
4. Dva bezpečnostné vetracie otvory s priemerom 6 mm sú umiestnené na zadnom kryte.
5. Na výstup v odsávači nasadte spätnú klapku a pripevnite odsávacie potrubie.



6. **Odtah do komína:** Druhý koniec odsávacieho potrubia pripevníte k prírubu v stene. Tá musí mať priemer zodpovedajúci odsávaciemu potrubiu. Menší priemer môže spôsobiť nižší výkon odsávania a vyššiu hlučnosť pri používaní odsávača. Odsávacie potrubie nadmerne neohýbajte. Maximálny uhol ohnutia je 90°. Na zaistenie efektívneho výkonu pri odsávaní odporúčame ohnúť odsávacie potrubie iba raz.

Inštalácia do skrinky



1. Do spodného dielu skrinky, do ktorej budete inštalovať odsávač pár, vyvrtajte štyri otvory s priemerom 6 mm.
2. Na odsávač pár nasadíte spätnú klapku a vyvrtajte otvor v spodnom diele podľa priemeru spätnej klapky.
3. Priložte odsávač k spodnému dielu skrinky tak, aby spätná klapka s výstupným otvorom prešla cez otvor. Priemer spätnej klapky je 150 mm.
4. Zaistíte odsávač pár pomocou skrutiek.
5. Na spätnú klapku pripevníte odsávacie potrubie.
6. **Odtah do komína:** Druhý koniec odsávacieho potrubia pripevníte k prírubu v stene. Tá musí mať priemer zodpovedajúci odsávaciemu potrubiu. Menší priemer môže spôsobiť nižší výkon odsávania a vyššiu hlučnosť pri používaní odsávača. Odsávacie potrubie nadmerne neohýbajte. Maximálny uhol ohnutia je 90°. Na zaistenie efektívneho výkonu pri odsávaní odporúčame ohnúť odsávacie potrubie iba raz.
7. **Recirkulácia:** Vyrežte v hornej časti skrinky otvor s rovnakým priemerom, ako je odsávacie potrubie. Do otvoru vložte ochrannú mriežku určenú špeciálne na spätné vypúšťanie vzduchu do miestnosti. Druhý koniec odsávacieho potrubia pripevníte zospodu k ochrannej mriežke.

Elektrické zapojenie

Pred zapojením odsávača pár do sieťovej zásuvky sa uistite, že napätie uvedené na jeho typovom štítku sa zhoduje s napätím vo vašej sieťovej zásuvke. Ak máte pochybnosti, obráťte sa na svojho dodávateľa elektriny.

Ak je zásuvku nutné upraviť, vždy sa obráťte na kvalifikovaného elektrikára. Elektrické vedenie sa musí inštalovať v súlade s platnými predpismi a nariadeniami platnými v krajine inštalácie.

Odsávač pár je vybavený elektrickou zástrčkou s vidlicou, ktorú po inštalácii zapojte do

riadne uzemnenej elektrickej zásuvky.

Odporúčame, aby elektrická zásuvka, ku ktorej bude odsávač pár pripojený, bola umiestnená v samostatnom okruhu s vlastným ističom.

POUŽITIE

Pred prvým použitím

Utrite vonkajší povrch spotrebiča mäkkou hubkou, mierne navlhčenou v teplej vode.

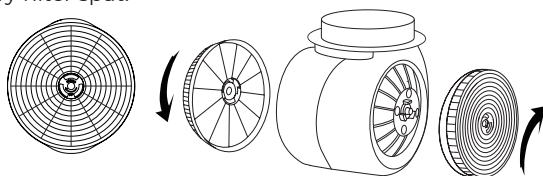
Vloženie uhlíkových filtrov



Poznámka:

Tento krok robte, ak používate spôsob recirkulácie.

1. Stlačte zámku na uvoľnenie tukového filtra a opatrne ho vyberte.
2. Nový filter nasadte na jednu stranu motorovej jednotky a otočte filtrom v smere hodinových ručičiek, aby ste ho zaistili. To isté opakujte aj s druhým filtrom.
3. Nasadte tukový filter späť.



Zapnutie/vypnutie a nastavenie výkonu

Odsávač pár zapnete prepnutím hlavného vypínača do polohy I (nízka rýchlosť) alebo II (vysoká rýchlosť).

Odsávač pár vypnete prepnutím hlavného vypínača do polohy 0 (vypnuté).

Zapnutie/vypnutie osvetlenia

Prepnite vypínač osvetlenia do polohy I, aby ste osvetlenie zapli. Prepnite vypínač osvetlenia do polohy 0, aby ste osvetlenie vypli.

ČISTENIE A ÚDRŽBA

Pred čistením alebo akoukoľvek údržbou vždy spotrebič vypnite, odpojte zástrčku napájacieho prívodu od sieťovej zásuvky.



Varovanie:

Nikdy neponárajte spotrebič, napájací prívod ani vidlicu do vody či inej tekutiny.

Na čistenie žiadnych častí spotrebiča nepoužívajte umelohmotné alebo kovové drôtenky, hrubé čistiace prostriedky, chemikálie, benzín, rozpúšťadlá ani iné podobné látky. Mohlo by dôjsť k vážnemu narušeniu povrchovej úpravy.

Bežné čistenie

Používajte mäkkú hubku, mierne navlhčenú vo vlažnej vode s trochou čistiaceho prostriedku. Utrite suchou utierkou.

Tukový filter

Tukový filter je potrebné čistiť aspoň raz za mesiac. Tukový filter zachytáva tuk, dym a prach. Má priamy vplyv na výkon odsávača.



Varovanie:

Hrozí riziko vzniku požiaru, ak sa nebude tukový filter pravidelne čistiť.

1. Stlačte zámku na uvoľnenie tukového filtra a opatrne ho vyberte.
2. Umyte tukový filter v teplej vode s trochou kuchynského prostriedku na umývanie riadu.
3. Opláchnite a utrite dosucha.
4. Inštalujte na svoje miesto.



Varovanie:

Pred inštaláciou tukového filtra sa uistite, že je celkom suchý.



Poznámka:

Tukový filter je možné umývať v umývačke. Vložte ho vertikálne do horného koša, aby ste zvýšili účinnosť pri umývaní. Teplota vody však nesmie presiahnuť 65 °C.

Výmena uhlíkových filtrov



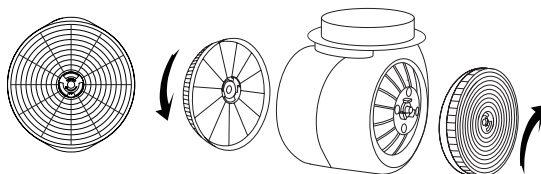
Poznámka:

Tento krok robte, ak používate spôsob recirkulácie.

Uhlíkové filtre pohlcujú nepríjemné zápachy z varenia. K ich nasýteniu dochádza dlhodobým používaním, intenzitou varenia aj pravidelným čistením tukového filtra.

Odporúčame meniť uhlíkové filtre každé 3 mesiace. Vždy meňte všetky filtre súčasne.

1. Odstráňte predný panel a opatrne vyberte tukový filter.
2. Otočte uhlíkovým filtrom proti smeru hodinových ručičiek, aby ste ho uvoľnili, a opatrne ho vyberte. To isté opakujte s druhým filtrom.
3. Nový filter nasadte na jednu stranu motorovej jednotky a otočte filtrom v smere hodinových ručičiek, aby ste ho zaistili. To isté opakujte aj s druhým filtrom. Uistite sa, že sú oba filtre správne nasadené. Ich zlé nasadenie môže spôsobiť abnormálny hluk a vibrácie, ktoré môžu viesť až k poškodeniu odsávača.



4. Nasadte tukový filter.



Varovanie:
Uhlíkové filtre sa nesmú umývať.

Výmena osvetlenia

1. Odsávač vypnite a odpojte od elektrickej zásuvky.
2. Uvoľnite skrutky krytu osvetlenia a opatrne kryt odstráňte.
3. Odskrutkujte žiarivku.
4. Vložte novú žiarivku rovnakého typu.
5. Nasadte kryt a pripevnite pomocou skrutiek.



Varovanie:
Žiarivka sa počas používania zahrieva a môže byť horúca aj po jej vypnutí.
Pred výmenou ju nechajte vychladnúť (aspoň 10 minút).

Typ žiarivky: L11
Tvar: guľatý
Menovitý výkon: 2 W

RIEŠENIE PROBLÉMOV

Problém	Príčina	Riešenie
Osvetlenie sa rozsvieti, ale odsávač sa nespustí.	Vetrák je blokováný.	Vypnite odsávač a obráťte sa na autorizovaný servis.
	Motor je poškodený.	
Osvetlenie ani odsávač sa nezapnú.	Žiarivka je prasknutá.	Vymeňte žiarivku.
	Vidlica je uvoľnená zo sieťovej zásuvky.	Skontrolujte zapojenie vidlice v zásuvke.
Odsávač vydáva silné vibrácie.	Vetrák je blokováný.	Vypnite odsávač a obráťte sa na autorizovaný servis.
	Motor vetráka nie je správne dotiahnutý.	
	Odsávač nie je správne inštalovaný.	Opatrne vyberte odsávač a znovu ho inštalujte.
Slabý výkon odsávača.	Odsávač je umiestnený príliš vysoko nad varnou doskou.	Odporúčaná vzdialenosť medzi odsávačom a varnou doskou je 65 až 75 cm.

Ak problém nie je uvedený v tabuľke vyššie alebo sa problém nepodarilo vyriešiť, vypnite spotrebič, odpojte zástrčku prírodného kábla od sieťovej zásuvky a obráťte sa na autorizované servisné stredisko.

Köszönjük, hogy a SIGURO márka termékét választotta! Köszönjük, hogy megtisztelt bennünket a bizalmával! Örömmel mutatjuk be Önnek a készülékünket, a készülék funkcióit és a készülék használatát.

Hiszünk abban, hogy tisztességes és felelős vállalat vagyunk, ezért csak olyan beszállítókkal dolgozunk együtt, akik megfelelnek a munkavállalók érdekeinek a védelmére, a munkavállalói visszaélések megelőzésére, továbbá a tisztességes munkakörülmények biztosítására vonatkozó szigorú kritériumainknak.

Amennyiben a készüléken olyan karbantartást vagy javítást kíván végrehajtani, amelyhez a készüléket meg kell bontani, akkor forduljon a márkaszervizhez a siguro@alza.cz e-mailen, vagy hívja fel a vevőszolgálatunkat. A kényelmesebb ügyintézés érdekében egybevontuk a kapcsolati helyeinket, így a fenti kapcsolatokat nem csak a javítások és karbantartások megrendeléséhez, hanem a reklamációk benyújtásához vagy a garancia utáni szervizeléshez is fel lehet használni.

BIZTONSÁGI INFORMÁCIÓK



A használatba vétel előtt figyelmesen olvassa el a jelen útmutatót, és azt későbbi felhasználásokhoz is őrizze meg.

1. A készüléket 8 évnél idősebb gyerekek, idős, testi és szellemi fogyatékos személyek, illetve a készülék használatát nem ismerő és hasonló készülék üzemeltetéseinek a tapasztalataival nem rendelkező személyek csak a készülék használati utasítását ismerő és a készülék használatáért felelősséget vállaló személy felügyelete mellett használhatják.
2. A készülék nem játék, azzal gyerekek nem játszhatnak.
3. A készüléket gyerekek csak felnőtt személy felügyelete mellett tisztíthatják.
4. Az áramütések megelőzése érdekében, a készülék sérült hálózati vezetékeit csak márkaszerviz, vagy villanszerelő szakember cserélheti ki.
5. Amennyiben a páraelszívót olyan helyiségben használja, ahol más készülék gázt vagy más tüzelőanyagot éget el, akkor biztosítani kell a helyiség megfelelő szellőztetését (a csak levegőt forgató készülékeket: pl. elektromos sütőt nem kell figyelembe venni).
6. A készülék tisztítását és karbantartását, a tisztítással és karbantartással foglalkozó fejezetben leírtak szerint hajtja végre. Tartsa be a jelen útmutatóban leírt utasításokat.
7. **FIGYELMEZTETÉS!** Ha a készülék tisztítását nem hajtja végre a jelen útmutató szerint, akkor a készülékben tűz keletkezhet.
8. A páraelszívó alatt flambírozni vagy nyílt lángot használni tilos.
9. **FIGYELMEZTETÉS!** A főzéshez használt készülékek használat közben

felmelegszenek. Legyen különösen óvatos. A forró részek megérintése égési sérüléseket okoz.

10. A páraelszívóval elszívott levegőt nem lehet olyan kéménybe elvezetni, amely más készülékek (pl. gázkazán) égéstermékeit vezeti ki a szabadba, a csak levegőt tartalmazó kéményekhez vagy elszívó rendszerekhez a páraelszívó csatlakoztatható.
11. A főzőlap felülete és a páraelszívó alsó része között legyen legalább 65 cm szabad hely.
12. Tartsa be az elszívott levegő továbbítására vonatkozó általános előírásokat is.
13. A jelen készüléket csak legfeljebb négyzónás elektromos főzőlap fölé lehet beszerelni.
14. A készülék telepítését a jelen útmutatóban leírtak szerint hajtsa végre.
15. A páraelszívót a mellékelt kötőelem készlettel, vagy a gyártó által ajánlott más kompatibilis készlettel kell felszerelni a falra.
16. **FIGYELMEZTETÉS!** A szakszerűtlen szerelés, vagy nem megfelelő szerelőkészlet használata elektromos és más veszélyeket okozhat.
17. A készülékkel a főzés közben keletkező gőzt és egyéb párat lehet elszívni. A készülék kereskedelmi célokra nem használható. A készüléket a rendeltetésétől eltérő célokra használni tilos.
18. A terméket csak a típuscímkén feltüntetett tápfeszültség értékeivel megegyező hálózathoz szabad csatlakoztatni.
19. A készüléket csak szabályszerűen leföldelt aljzathoz szabad csatlakoztatni. A készüléket ne üzemeltesse hosszabbító vezetékről, elosztóról, adatterről stb.
20. Tisztítás, szerelés, karbantartás vagy lámpacsere előtt a készüléket mindig kapcsolja le és válassza le az elektromos hálózatról.
21. Lámpacsere esetén használjon azonos típusú lámpát (fénycsövet), a gyártó specifikációja szerint.
22. A páraelszívóra idegen tárgyakat ráhelyezni tilos.
23. Ha a készülék meghibásodott, akkor vegye fel a kapcsolatot a márkaszervizzel. Ne próbálja megjavítani a készüléket. Áramütés veszélye áll fenn.

A világítás műszaki adatai

A fénycső típusa	L11
Alak:	kerek
Névleges teljesítmény:	2 W

A készülék részei

- 1 Levegő kimenet
- 2 Elszívó külső burkolat
- 3 Világítás kapcsoló
- 4 Kihúzható rész
- 5 Zsírszűrő
- 6 Főkapcsoló
- 7 Világítás



Ábrázolás nélkül

- Motoros egység
- Szénszűrő (2 db)
- Visszacsapó pillangószelepe

MŰSZAKI PARAMÉTEREK

Tápellátás	220-240 V~, 50 Hz
Teljesítményfelvétel	203 W
Méret	300 × 290 × 595 mm
Tömeg	8,3 kg
Motor típusa	E-750 m ³ /óra; 200 W
Elszívó cső átmérő	150 mm

TELEPÍTÉS



FIGYELMEZTETÉS!

A szakszerűtlen szerelés, vagy nem megfelelő szerelőkészlet használata elektromos és más veszélyeket okozhat.



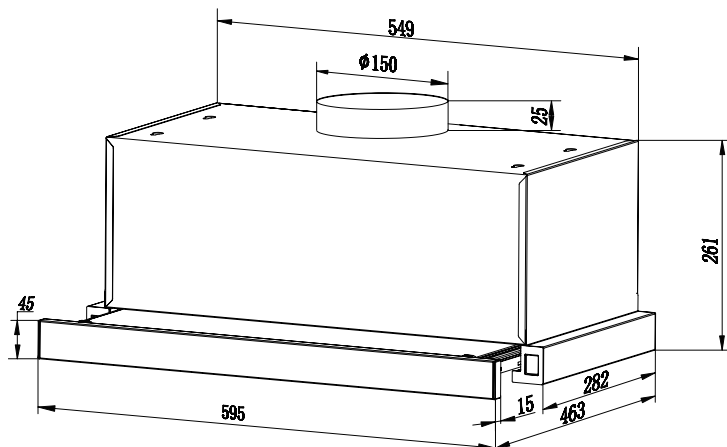
Figyelmeztetés!

A telepítés megkezdése előtt a készüléket kapcsolja le és válassza le a tápfeszültségről.

Mellékelt szerelőkészlet

- 6 db St 4 × 30 csavar
- 6 db Ø 5 × Ø 8 tipli

A készülék méretei



Telepítési utasítás

A főzőlap felülete és a páraelszívó alsó része között legyen legalább 65 cm szabad hely. A páraelszívót elszívó kéménybe (rendszerbe) kell bekötni, de használható levegő visszaforgató módban is.

1. Bekötés elszívó rendszerbe (kéménybe)

A készülék által elszívott páras levegőt, a készülék felső részén található visszacsapó pillangószelephez csatlakoztatott elszívó cső továbbítja az elszívó rendszerbe (illetve tovább a szabadba). Az elszívó cső átmérője feleljen meg a visszacsapó pillangószelep csatlakozó méretének. Az elszívó cső nem tartozéka a készüléknek.

Amennyiben a készüléket korábban visszaforgató módban használta, akkor az elszívó rendszerhez (kéményhez) való csatlakoztatás előtt a szénzsűrőket ki kell szerelni.

2. Levegő visszaforgatás

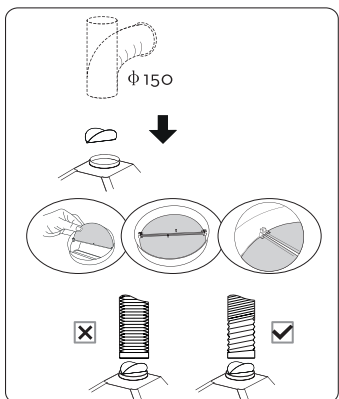
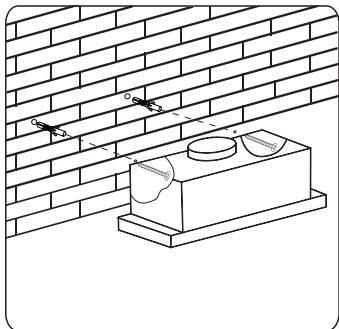
Ebben az üzemeltetés módban az elszívott levegőt a készülék visszaforgatja a helyiségbe. A készülék az elszívott levegőből eltávolítja a zsírokat és a szagokat, majd visszaforgatja a helyiségbe.

Ha visszaforgatás üzemeltetés módban kívánja használni a készüléket, akkor a szénzsűrőket be kell szerelni.

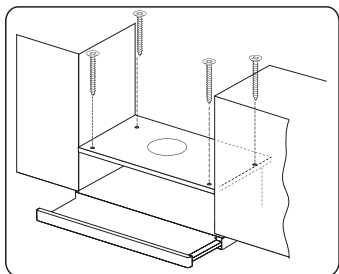
A telepítés folyamata

A páraelszívót falra vagy szekrénybe is fel lehet szerelni.

Falra szerelés

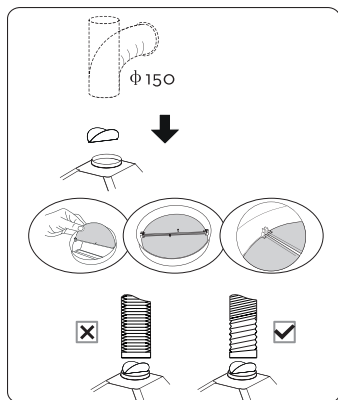


Szekrénybe szerelés



1. A telepítés helyén jelölje át a furatok helyét, és 8 mm-es fúróval fúrjon lyukat. A furatok távolsága feleljen meg a készülék hátulján található rögzítő nyílások távolságának.
2. A furatokba dugjon tiplit, és a csavarokat csak annyira csavarozza be, hogy a páraelszívót fel lehessen akasztani.
3. Akassza fel a páraelszívót, majd a csavarokat húzza meg.
4. Két szellőztető 6 mm-es furat is található a készülék hátsó lapjában.
5. A készülék kimenetére szerelje fel a visszacsapó szelepet és ehhez rögzítse az elszívó csövet.
6. **Bekötés az elszívó rendszerbe (kéménybe):** az elszívó cső másik végét csatlakoztassa a falban található karimába. A karima átmérője feleljen meg a cső átmérőjének. Kisebb átmérő esetén nem lesz hatékony az elszívás, nagyobb átmérő esetén a zajszint lesz magasabb. Az elszívó csövet ne hajlítsa meg túlságosan. A maximálisan hajlítható szög 90°. A hatékony elszívás érdekében javasoljuk, hogy csak egy hajlítás legyen a csőben.

1. A polcba, amelyhez a páraelszívót rögzíteni kívánja, fúrjon 4 darab 6 mm átmérőjű furatot (a páraelszívó furatai szerint).
2. A készülékre szerelje fel a visszacsapó szelepet, majd a polcba fúrjon egy nagy furatot, amelybe a pillangószelep illeszkedik majd be.
3. A készüléket emelje a polchoz, a visszacsapó szelep a nagy furatban legyen. A visszacsapó szelep külső átmérője: 150 mm.
4. A páraelszívót négy csavarral rögzítse a polchoz.



5. A visszacsapó szelepre rögzítse az elszívó csövet.
6. **Bekötés az elszívó rendszerbe (kéménybe):** az elszívó cső másik végét csatlakoztassa a falban található karimába. A karima átmérője feleljen meg a cső átmérőjének. Kisebb átmérő esetén nem lesz hatékony az elszívás, nagyobb átmérő esetén a zajszint lesz magasabb. Az elszívó csövet ne hajlítsa meg túlságosan. A maximálisan hajlítható szög 90°. A hatékony elszívás érdekében javasoljuk, hogy csak egy hajlítás legyen a csőben.
7. **Levegő visszaforgatás:** a szekrény felső részébe fúrjon furatot, az átmérő feleljen meg az elszívó cső átmérőjének. A furatba szerelje be a védőrácsot, amely a levegő helyiségbe való visszaforgatását szolgálja. Az elszívó cső végét csatlakoztassa a szekrénybe szerelt rácshoz.

Elektromos bekötés

A készüléket csak a típuscímkén feltüntetett tápfeszültség értékeivel megegyező hálózathoz szabad csatlakoztatni. Ha nem ért az elektromos bekötésekhez, akkor hívjon villanyszerelőt.

Amennyiben a páraelszívót fixen (dobozba) kívánja bekötni, akkor ezt a munkát bízva villanyszerelő szakemberre. Az elektromos bekötést a felhasználás országában érvényes előírások és szabványok szerint kell végrehajtani.

A páraelszívó hálózati vezetékén található csatlakozódugót egy szabályszerűen leföldelt elektromos aljzathoz csatlakoztassa.

Javasoljuk, hogy a páraelszívót egy önálló, saját kismegszakítóval védett áramkörre kössék be.

HASZNÁLAT

Az első használatba vétel előtt

A készülék házát meleg vízbe mártott és jól kicsavart puha ruhával törölje meg.

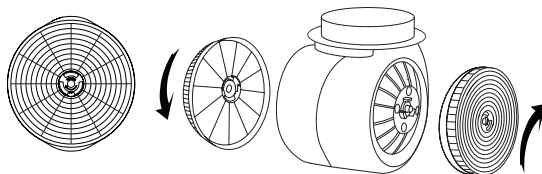
A szénzsűrő beszerelése



Megjegyzés:

Ezt a lépést akkor kell végrehajtani, ha a készüléket levegő visszaforgatási módban fogja üzemeltetni.

1. A zsírzsűrő reteszét nyomja be és a zsírzsűrőt vegye ki.
2. Az egyik új szénzsűrőt tegye a motor egyik oldalára, és rögzítéshez az óramutató járásával azonos irányba forgassa el. Ugyanezt tegye a motor másik oldalán is (a másik szénzsűrővel).
3. A zsírzsűrőt szerelje vissza.



Bekapcsolás és az elszívási teljesítmény beállítása

A páraelszívót a főkapcsolóval kapcsolja be: „I” (alacsony fordulatszám) vagy „II” (magas fordulatszám) állásba.

A készülék lekapcsolásához a főkapcsolót kapcsolja „0” (kikapcsolva) állásba.

Világítás be- és kikapcsolása

A lámpa bekapcsolásához a kapcsolót kapcsolja „I” állásba. A lámpa kikapcsolásához a kapcsolót kapcsolja „0” állásba.

TISZTÍTÁS ÉS KARBANTARTÁS

A tisztítás megkezdése előtt a készüléket kapcsolja le, és hálózati csatlakozódugót is húzza ki a fali aljzatból.



Figyelmeztetés!

A készüléket és a hálózati vezetéket vízbe vagy más folyadékba mártani, vagy folyóvíz alatt elmosni tilos.

A tisztításhoz ne használjon karcoló szemcséket tartalmazó tisztítószerket, drótszivacsot vagy fém eszközöket, illetve agresszív anyagokat (pl. benzint) tartalmazó készítményeket. Ezek a készülék és tartozékai felületén maradandó sérüléseket okozhatnak.

Normál tisztítás

Mosogatószeres vízbe mártott puha ruhával vagy szivaccsal törölje meg a készüléket. Majd törölje szárazra.

Zsírszűrő

A zsírszűrőt havonta legalább egyszer tisztítsa meg. A zsírszűrő fogja fel a zsírszemcséket, a füstöt és a port. Közvetlenül hatással van a páraelszívó hatékony működésére.



Figyelmeztetés!

Ha a zsírszűrőt nem tisztítja rendszeresen, akkor a zsírszűrőben tűz is keletkezhet.

1. A zsírszűrő reteszét nyomja be és a zsírszűrőt vegye ki.
2. A zsírszűrőt mosogatószeres meleg vízben kézzel mosogassa el.
3. Öblítse le és szárítsa meg.
4. Szerelje vissza a helyére.



Figyelmeztetés!

Csak teljesen száraz szűrőt szabad visszaszerelni a készülékbe.

**Megjegyzés:**

A zsírszűrőt mosogatógépben is el lehet mosogatni. A zsírszűrőt vízszintesen tegye a felső kosárba. A mosogató víz hőmérséklete nem lehet 65°C-nál magasabb.

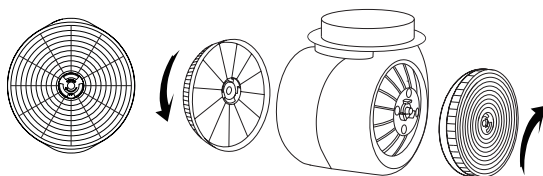
A széniszűrő cseréje**Megjegyzés:**

Ezt a lépést akkor kell végrehajtani, ha a készüléket levegő visszaforgatási módban fogja üzemeltetni.

A széniszűrő a szagokat szűri ki a beszívott levegőből. A széniszűrők egy idő után telítődnek (a használat gyakoriságától, az elszívás intenzitásától és a pára tartalmától függően).

Javasoljuk, hogy a széniszűrőt 3 havonta tisztítsa meg. Mindkét széniszűrőt cserélje ki.

1. A mellő panelt szerelje le és vegye ki a zsírszűrőt.
2. A széniszűrőt az óramutató járásával ellenkező irányba forgassa el és vegye ki. Ugyanezt tegye a motor másik oldalán is (a másik széniszűrővel).
3. Az egyik új széniszűrőt tegye a motor egyik oldalára, és rögzítéshez az óramutató járásával azonos irányba forgassa el. Ugyanezt tegye a motor másik oldalán is (a másik széniszűrővel). Ügyeljen a széniszűrők helyes felszerelésére. A nem megfelelően rögzített széniszűrő zajforrás lehet, berezeghet vagy leeshet.



4. A zsírszűrőt szerelje vissza.

**Figyelmeztetés!**

A széniszűrőt nem lehet tisztítani.

A belső világítás cseréje

1. A készüléket kapcsolja le és a hálózati vezetéket húzza ki a fali aljzatból.
2. A lámpa burkolatot rögzítő csavart csavarozza ki, a burkolatot vegye le.
3. A fénycsövet vegye ki.
4. Tegyen be azonos típusú és teljesítményű fénycsövet.
5. Tegye vissza a burkolatot és csavarral rögzítse.

**Figyelmeztetés!**

A fénycső használat közben felmelegszik, a forró fénycsövet ne érintse meg. A csere előtt várjon legalább 10 percet, amíg a fénycső le nem hűl.

A fénycső típusa L11
Alak: kerek
Névleges teljesítmény: 2 W

PROBLÉMAMEGOLDÁS

Probléma	Ok	Megoldás
A világítás működik, de az elszívó nem kapcsol be.	A ventilátor forgását valami blokkolja.	A készüléket kapcsolja le és ne használja, forduljon a márkaszervizhez.
	A ventilátor motorja meghibásodott.	
A világítás és az elszívás nem kapcsol be.	A fénycső kiégett.	Cserélje ki a fénycsövet.
	A csatlakozódugó nincs szabályszerűen az aljzatba dugva.	Ellenőrizze le az elektromos hálózathoz csatlakoztatást.
A páraelszívó erősen be-rezeg.	A ventilátor forgását valami blokkolja.	A készüléket kapcsolja le és ne használja, forduljon a márkaszervizhez.
	A motor nincs megfelelő módon rögzítve.	
	A páraelszívó rosszul lett felszerelve.	Keresse meg a szerelési hibát és szüntesse meg.
Alacsony elszívási teljesítmény.	A főzőlap felső részétől túl távolra szerelte fel a páraelszívót.	A páraelszívót 65 és 75 cm közötti magasságba szerelje fel a főzőlap fölé.

Ha a problémát a táblázatban leírtak szerint nem tudta megszüntetni, akkor a készüléket kapcsolja le és húzza ki a hálózati vezetékét a fali aljzatból, majd forduljon a vevőszolgálatunkhoz vagy a márkaszervizhez.

ENGLISH

The use of the WEEE Symbol indicates that this product should not be treated as household waste. By ensuring this product is disposed of correctly, you will help protect the environment. For more detailed information about the recycling of this product, please contact your local authority, your household waste disposal service provider, or the shop where you purchased the item.

This product meets all of the related basic EU regulation requirements. The EU declaration of conformity is available on www.alzashop.com/doc.

This product sold in the European Union meet the requirements of Directive 2011/65/EU on the restriction of the use of certain hazardous substances in electrical and electronic equipment (RoHS).

DEUTSCH

Das WEEE-Symbol weist darauf hin, dass dieses Produkt nicht als normaler Haushaltsabfall behandelt werden darf. Indem Sie sicherstellen, dass dieses Produkt ordnungsgemäß entsorgt wird, tragen Sie zum Schutz der Umwelt bei. Für detailliertere Informationen zum Recycling dieses Produkts wenden Sie sich bitte an Ihre lokale Behörde, Ihren Hausmüllentsorgungsdienstleister oder das Geschäft, in dem Sie das Produkt erworben haben. Dieses Produkt erfüllt alle relevanten EU-Vorschriften. Die EU-Konformitätserklärung ist unter www.alzashop.com/DoC einsehbar.

Dieses in der Europäischen Union verkaufte Produkt erfüllt die Anforderungen der EU Richtlinie 2011/65/EU zur Beschränkung der Verwendung bestimmter gefährlicher Stoffe in Elektronikgeräten (RoHS).

ČESKY

Použití symbolu WEEE označuje, že tento výrobek nesmí být považován za domovní odpad. Zajištěním správné likvidace tohoto výrobku pomáháte chránit životní prostředí. Pro podrobnější informace o recyklaci tohoto výrobku se prosím obraťte na místní úřad zabývající se likvidací domovního odpadu, poskytovatele služby zabývající se likvidací domovního odpadu

nebo obchodu, kde jste produkt zakoupili. Tento výrobek splňuje veškeré základní požadavky směrnic EU. EU prohlášení o shodě je k dispozici na www.alzashop.com/doc.

Tento výrobek prodávaný v Evropské unii splňuje požadavky směrnice 2011/65/EU omezující používání některých nebezpečných látek v elektrických a elektronických zařízeních (RoHS).

SLOVENSKY

Použitie symbolu WEEE označuje, že tento výrobok sa nesmie likvidovať s komunálnym odpadom. Ak výrobok správne zlikvidujete, prispějete k ochrane životného prostredia. Podrobnejšie informácie o recyklácii výrobku získate na miestnom zastupiteľstve, u poskytovateľov služieb likvidácie domového odpadu alebo v predajni, v ktorej ste výrobok zakúpili.

Tento výrobok spĺňa všetky základné požiadavky smerníc EÚ. EÚ Vyhlásenie o zhode je k dispozícii na www.alzashop.com/doc.

Tento výrobok, predávaný v Európskej únii, spĺňa požiadavky smernice 2011/65/EU obmedzujúce používanie niektorých nebezpečných látok v elektrických a elektronických zariadeniach (RoHS).

MAGYAR

A WEEE szimbólum azt jelzi, hogy ez a termék nem kezelhető háztartási hulladékként. A termék helyes megsemmisítésének biztonságával segít védeni a környezetet. A termék újrahasznosításával kapcsolatos részletesebb információkért, kérjük, forduljon a helyi hatóságokhoz, a háztartási hulladékkezelő szolgáltatóhoz vagy a bolthoz, ahol a terméket megvásárolta. Ez a termék megfelel az összes rá vonatkozó EU-s szabályozási követelménynek. Az EU megfeleléségi nyilatkozata a www.alzashop.com/DoC címen érhető el. Az Európai Unióban értékesített termékek megfelelnek az elektromos és elektronikai berendezésekben való egyes veszélyes anyagok használatának korlátozására vonatkozó 2011/65/EU (RoHS) irányelvnek.

CE



R20240321

SIGURO

Alza.cz a.s., Jankovcova 1522/53, 170 00 Prague 7, Czech Republic
© 2024 Alza.cz a.s. All Rights Reserved.

www.siguro.net