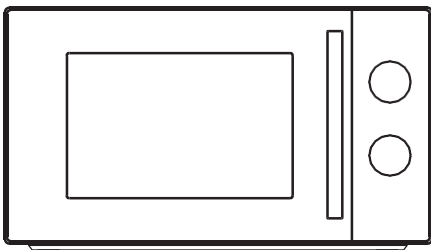


gorenje



www.gorenje.com

Tisztelt Ügyfelünk!

Őszintén köszönjük, hogy megvásárolta termékünket. Győződjön meg róla, hogy megbízhat termékeinkben. A könnyebb használat érdekében mellékelünk egy átfogó használati útmutatót, hogy Ön minél gyorsabban megismerkedhessen új készülékével.

A használati utasításnak segítenie kell abban, hogy gyorsan megismerkedjen az új készülékkel. Kérjük, olvassa el nagyon figyelmesen, mielőtt elkezdí használni a készüléket.

Minden esetben először győződjön meg arról, hogy a szállított készülék jó állapotban van-e, és nem sérült-e meg. Ha bármilyen hibát talál, kérjük, forduljon a szállítójához. A telefonszámot a jótállási jegyen vagy a nyugtán találja.

Sok kellemes élményt kívánunk az elkészített ételek fogyasztása közben.



A készüléket kizárólag otthoni használatra, ételek és italok elektromágneses energiával történő melegítésére szánták. A készüléket csak beltérben használja.

a szolgáltatásra
vonatkozó
utasítások

A használati utasítások a fogyasztóknak szólnak. A készüléket és annak működését írják le. A különböző típusú készülékekhez igazodnak, így olyan funkciók leírását is tartalmazhatják, amelyekkel az Ön készüléke nem rendelkezik.

Fontos biztonsági utasítások



Soha ne érintse meg a készülékek főző- vagy fűtőfelületeit. Működés közben felmelegednek.

Tartsa a gyermekeket biztonságos távolságban.



Fennáll az égési sérülések veszélye!

Mikrohullámú sugárzás és nagyfeszültség forrása. Ne vegye le a burkolatot.

FIGYELEM! A készülék és a hozzáférhető részei használat közben felforrósodnak. Kerülni kell a forró részekkel való érintkezést. A 8 év alatti gyermekeket a készüléktől távol kell tartani, kivéve, ha állandó felügyelet alatt vannak.

Ezt a készüléket 8 éves kortól gyermekek, valamint csökkent fizikai, érzékszervi vagy szellemi képességekkel rendelkező személyek, illetve megfelelő tapasztalattal és ismeretekkel nem rendelkező személyek is használhatják, feltéve, hogy felügyelet alatt állnak, vagy utasításokat kaptak a készülék biztonságos használatára vonatkozóan, és tisztában vannak az ezzel járó kockázatokkal. A gyermekeket felügyelni kell, hogy ne játszassanak ezzel a készülékkel. A tisztítást és a felhasználói karbantartást 8 év alatti gyermekek nem végezhetik felügyelet nélkül.

Ne hagyja a készüléket és a tápkábelt 8 év alatti gyermekek számára elérhető közelségben.

- **FIGYELMEZTETÉS:** Ha a készülék kombinált üzemmódban működik, gyermekek csak szoros felnőtt felügyelet mellett használhatják (csak grillfunkcióval rendelkező készülékek esetén). A magas hőmérséklet miatt fennáll az égési sérülések veszélye.

- **FIGYELMEZTETÉS:** Ha az ajtó vagy annak tömítése megsérült, ne használja a készüléket, amíg azt egy hozzáértő szakember meg nem javította.
- **FIGYELMEZTETÉS:** A mikrohullámú sugárzástól védő fedél alatt végzett javítások veszélyesek. Ezért azt tanácsoljuk, hogy ezeket bízva szakemberekre.
- **FIGYELMEZTETÉS:** Ne melegítsen folyadékot vagy más élelmiszereket laza vagy szorosan zárt edényekben, mert azok szétrepedhetnek.
- Ne távolítsa el a mikrohullámú sütő lábát; hagyja, hogy a levegő szabadon áramolhasson.
- Csak olyan berendezéseket használjon, amelyek biztonsági szempontból alkalmasak a mikrohullámú sütőhöz.
- Ha műanyag vagy papír csomagolásban vagy edényben lévő ételt melegít, saját biztonsága érdekében ellenőrizze a melegítési folyamatot: az ilyen anyagok könnyen meggyulladhatnak.
- Ha füstöt észlel, azonnal kapcsolja ki a készüléket, és húzza ki a dugót a konnektorból; hagyja nyitva az ajtót, és oltsa el a tüzet.
- Ha az italokat mikrohullámú sütőben melegíti fel, legyen tisztában azzal, hogy az ital rövid idő alatt forráspontra hevülhet - ezért legyen óvatos.
- Az égési sérülések elkerülése érdekében használat előtt keverje össze a cumisüvegek vagy bébiételes üvegek tartalmát; használat előtt ellenőrizze az étel hőmérsékletét.
- A friss vagy főtt tojást ne melegítse héjában a mikrohullámú sütőben, mert megrepedhet (felrobbanhat!), még akkor is, ha már kikerült a sütőből.
- Az ajtófelületek, a tömítések és a sütő belsejének tisztításához csak enyhe és nem agresszív tisztítószeret használjon, szivaccsal vagy puha ruhával szétterítve.

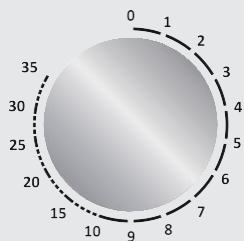
- Rendszeresen tisztítsa meg a sütőt, és távolítsa el a felgyülemllett élelmiszereket.
- Ha nem tisztítja rendszeresen a sütőjét, a belső felület elhasználódhat, és lerövidülhet a sütő élettartama - ráadásul a készülék használata során megnő a gyulladás kockázata.
- Ha egy elektromos kábel megsérül, a sérült kábelt csak a gyártó, egy hivatalos szerviz vagy más megfelelő szakember cserélheti ki.
- Ne hagyja a tápkábelt az asztal vagy a munkafelület széle fölött lógni.
- Ne tegye ki magát veszélyes helyzeteknek, és soha ne csatlakoztassa ezt a készüléket külső időkapcsolóhoz vagy távvezérlő rendszerhez.
- Ne próbálja meg megváltoztatni a fűtőrekesz világítását, és ne engedje, hogy a GORENJE által felhatalmazott személyen kívül más személy ezt megtegye. Ha a fűtőtér világítása nem működik, forduljon a GORENJE márkakereskedőhöz vagy szervizközpontjához.
- **FIGYELMEZTETÉS:** Ne használjon kereskedelmi sütőtisztítószeret, gőztisztítószeret, durva tisztítószeret, nátrium-hidroxidot tartalmazó tisztítószeret vagy drótos tisztítószeret a mikrohullámú sütő bármely részén. Rendszeres időközönként tisztítsa meg a sütőt, és távolítsa el az ételmaradékokat.

Az alábbiakban néhány olyan szabályt és óvintézkedést ismertetünk, amelyeket - mint minden más műszer esetében - figyelembe kell venni annak érdekében, hogy a műszer hosszú távon tökéletesen, hatékonyan és problémamentesen működjön:

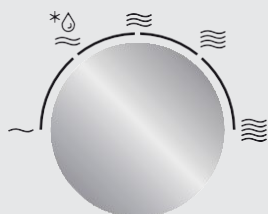
1. A mikrohullámú sütő működése közben az üveglapnak, a görgő alátétnek, a csatlakozónak és a hornyoknak mindig a helyén kell lenniük.
2. Ne használja a sütőt az ételkészítésen kívül más célra; ne szárítson ruhát, papírt vagy más tárgyakat a mikrohullámú sütőben, és ne használja sterilizálásra.
3. Soha ne kapcsolja be a sütőt üres állapotban, mert megsérülhet.
4. Ne tároljon semmilyen tárgyat a mikrohullámú sütőben: pl. papírt, recepteket stb.
5. Ne főzzön hártvás vagy héjas ételeket, pl. tojássárgáját, burgonyát, csirkemájat stb. anélkül, hogy a főzés előtt több helyen át ne szúrná a hártvát vagy a bőrt.
6. Ne helyezzen semmilyen tárgyat a sütő külső nyílásaiba.
7. Soha ne szerelje szét a sütő részeit, pl. lábakat, zárat, csavarokat stb.
8. Ne főzzön ételt közvetlenül üveglapon a sütőben. Mielőtt betenné az ételt a sütőbe, tegye azt egy megfelelő táltra.
FONTOS: Konyhai eszközök, amelyeket nem szabad a mikrohullámú sütőben használni:
 - Ne használjon fémserpenyőket vagy fémfogantyús edényeket.
 - Ne használjon fémmel bevont peremű edényeket.
 - Ne használjon papírral bevont fémhuzalokat a műanyag zacskók lezárásához.
 - Ne használjon melaminből készült edényeket, mivel ezek olyan anyagot tartalmaznak, amely elnyeli a mikrohullámú sugárzást. Ez megrepedhet vagy megéghet, ráadásul lelassíthatja a melegítési vagy főzési folyamatot.
 - Ne használjon mikrohullámú sütőedényeket megfelelő védelem nélkül, amelyeket mikrohullámú használatra terveztek.
Ne használjon zárt, fogantyúval ellátott eszközöket.
 - Ne készítsen ételeket vagy italokat olyan edényekben, amelyeknek szútkített pereme van, pl. palack, mert ezek melegítéskor kipukkadhatnak.
 - Ne használjon hagyományos hús- és édességmérőket. Csak olyan hőmérőket használjon, amelyeket mikrohullámú sütőkben való használatra terveztek.

9. A mikrohullámú sütő tartozékait csak a gyártó utasításainak megfelelően használja.
10. Ne próbálja meg megsütni az ételt a mikrohullámú sütőben.
11. Ügyeljen arra, hogy a sütőben csak az edény tartalmát melegítse fel, magát az edényt ne. Ennek oka, hogy a tartály tartalma elpárologhat vagy lecsöpöghet, amikor a fedelet felemelik, még akkor is, ha maga a fedél nem forró.
12. Használat előtt mindig ellenőrizze az étel hőmérsékletét, különösen, ha az ételt gyermekeknek szánják. Javasoljuk, hogy soha ne kóstolja meg az ételt közvetlenül a sütőből. Először vegye ki az edényt, és keverje meg a tartalmát, hogy a hőmérséklet egyenletesen eloszoljon.
13. A zsír és víz emulzióját tartalmazó ételeknek, például a levesalapoknak a kikapcsolás után 30-60 másodpercig a sütőben kell maradniuk. A húsleves nem fog tovább forrni és nem fog buborékosodni, ha megkeveri vagy leveskockát ad hozzá.
14. Az ételek elkészítésekor ügyeljen arra, hogy bizonyos ételek, például a karácsonyi puding, a lekvár vagy a darált hús ne melegegjenek túl gyorsan. Ne használjon műanyag edényeket olyan ételek melegítéséhez vagy főzéséhez, amelyek nagy mennyiségű zsírt tartalmaznak.
15. Az ételek mikrohullámú sütőben történő elkészítésekor használt eszközök nagyon felforrósodhatnak, mivel az étel hőt ad le. Ez különösen igaz, ha az edény tetejét műanyag fedéllel vagy fedővel fedik le. Az ilyen edény megfogásához konyhai kesztyűre lesz szüksége.
16. A mikrohullámú sütő tűzveszélyének csökkentése érdekében:
 - a) Vigyázzon, hogy ne főzze túl sokáig az ételt. Óvatosan ellenőrizze a fűtési folyamatot, ha a sütőben papír vagy műanyag edények, illetve gyúlékony anyagból készült főzőedények vannak.
 - b) Mielőtt a zacskót a mikrohullámú sütőbe helyezi, távolítsa el a zacskó lezárására szolgáló drótokat.
 - c) Ha a sütőben lévő tárgy kigyullad, tartsa zárva a sütő ajtaját, kapcsolja ki a sütőt, húzza ki a dugót a konnektorból, vagy kapcsolja ki a biztosítéktáblán lévő fő biztosítékot.

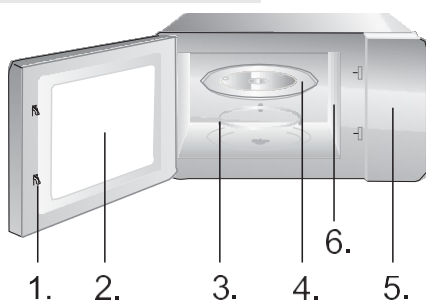
Mikró részei



1 - Idő-beállító gomb (0 - 35 perc)



2 - Fokozat-beállító gomb



1. Az ajtó zárja
2. Sütőablak
3. Üveglemez görgő karika
4. Üveglemez
5. Vezérlőpanel
6. Hullámvezető (kérjük, ne távolítsa el a hullámvezetőt fedő csillámlemezt)

Használati utasítás

A főzés leállítása

1. **A főzés ideiglenes leállításához:** - nyissa ki a sütő ajtaját.
Eredmény: a főzés leáll, A főzés folytatásához csukjuk be a sütő ajtaját.
2. **A főzés végleges leállítása: forgassuk az idő-beállító gombot a "0" pozícióba.**

Kiolvasztás

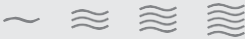


A kiolvasztás funkció lehetővé teszi húsok, szárnyasok, halak kiolvasztását. Helyezzük a fagyasztott élelmiszert a forgótányér közepére és csukjuk be a sütő ajtaját.

1. A teljesítmény-fokozat beállító gombot forgassuk el "KIOLVASZTÁS" pozícióba.
2. Az idő-beállító gomb elforgatásával állítsuk be a kívánt időtartamot. A készülék világítása ekkor kigyullad.

MEGJEGYZÉS: A mikrohullámú sütő a beállított időtartamig működik. A beállított időtartam elteltével hangjelzés lesz hallható. A beállított időtartam bármikor megváltoztatható.

Mikrohullámú főzés



A következő folyamat az ételek főzésének és melegítésének módját mutatja be. Mindig ellenőrizzük a főzési beállításokat, mielőtt működés közben magára hagynánk a sütőt. Helyezzük az ételt a forgótányér közepére, majd csukjuk be a sütő ajtaját.

1. A teljesítmény-fokozat beállító gomb segítségével állítsuk be a teljesítmény-fokozatot.
2. Az idő-beállító gomb segítségével állítsuk be a főzés időtartamát. A sütő belső világítása ekkor bekapcsol.

MEGJEGYZÉS: A mikrohullámú sütő a beállított időtartamig működik. A beállított időtartam elteltével hangjelzés lesz hallható. A beállított időtartam bármikor megváltoztatható.

A mikrohullámú sütő tisztítása és karbantartása

1. A mikrohullámú sütő tisztítása előtt húzza ki a dugót a konnektorból.
2. A sütő belsejét mindig tartsa tisztán. Ha ételmaradékok vagy folyadékok fröccsennek a falakra vagy a sütő aljára, szárítsa meg, törölje át nedves ruhával. Nem ajánlott durva vagy agresszív tisztítószer használata.
3. Tisztítsa meg a sütő külső felületét nedves ruhával. A mikrohullámú sütő belső falainak károsodásának elkerülése érdekében ügyeljen arra, hogy a víz ne folyjon be a szellőzőnyílásokba.
4. A vezérlőpanel nem érintkezhet vízzel. Tisztítsa puha és nedves ruhával. A kezelőpanel tisztításához ne használjon mosószereket, agresszív tisztítószereseket vagy spray-tisztítószereseket.
5. Ha gőz jelenik meg a sütő belsejében vagy külsején, törölje le egy puha ruhával. Ez akkor fordulhat elő, ha a mikrohullámú sütőt nedves helyiségben használja, de ez semmiképpen sem a sütő hibája.
6. Időnként vegye ki az üveglapot a sütőből, és tisztítsa meg. Az üveglapot (alapot) mossa el meleg vízzel vagy mosogatógépben.
7. A sütő belsejének csapágygyűrűjét és alját (alsó felületét) rendszeresen tisztítani kell, különben a sütő zajosan működhet. Egyszerűen tisztítsa meg a sütő alját enyhe mosószerrel, vízzel vagy üvegtisztítóval, és hagyja megszáradni. A görgőkarikát meleg vízzel vagy mosogatógépben moshatja. A sütő hosszabb használata után a görgőkarika kerekei füstöt fejlesztenek, amely a sütés során szabadul fel; ezek nem befolyásolják a funkciót. Amikor a görgőkarikát eltávolítja a kamra alján (a sütő belsejében) lévő horonyból, ügyeljen a helyes visszahelyezésre.
8. A sütő kellemetlen szagát úgy távolíthatja el, ha egy mély, sütőálló edénybe egy csésze vizet önt, és egy citrom héját felszeleteli. Tegye az edényt öt percre a mikrohullámú sütőbe, majd kapcsolja be a sütőt. Kikapcsolás után óvatosan törölje át és törölje szárazra a sütő belsejét, és puha ruhával tisztítsa meg.

Likvidálás

Ha a készülék elhasználódott, ne dobja ki a szokásos kommunális hulladékba, hanem vigye el újrahasznosítás céljából egy gyűjtőhelyre. Ez segít megóvni a környezetet.

Mikrohullámú sütők telepítése

Telepítés

1. Először ellenőrizze, hogy eltávolított-e minden csomagolóanyagot a sütő belsejéből.
2. Miután eltávolította, ellenőrizze a sütőt, hogy nincs-e rajta sérülés, pl:
 - meghajlott ajtó,
 - sérült ajtó,
 - ajtó vagy a kijelző üvegének (ablakának) sérülése vagy egyenetlensége,
 - egyenetlenségek a sütő belsejében.Hagyja abba a sütő használatát, amint a fenti sérülések bármelyikét észleli.
3. A mikrohullámú sütő súlya körülbelül 11,8 kg; helyezze a sütőt olyan sima felületre, amely elég szilárd ahhoz, hogy elbírja a sütő súlyát.
4. Helyezze a sütőt a hőforrásoktól és a gőztől a lehető legtávolabb.
5. Ne tegyen semmit a sütő tetejére.
6. A készülék körüli megfelelő légáramlás érdekében a sütő körül legalább 20 cm-nek kell lennie, a sütő felett pedig 30 cm szabad térnek. A mikrohullámú sütőt nem szabad elhelyezni a szekrényben.
7. Ne távolítsa el a forgótányér meghajtótengelyét a sütő belsejéből.
8. Ha gyermekek használják a mikrohullámú sütőt, akkor szigorú felnőtt felügyelet alatt kell lenniük.
9. A konnektornak hozzáférhetőnek kell lennie, hogy vészhelyzetben a készülék könnyen lekapcsolható legyen. Alternatív megoldásként a sütőt a bekötési szabályoknak megfelelő kapcsolóval el kell tudni választani az elektromos hálózatról. A készüléket egyfázisú, 230 V/50 Hz-es váltakozó áramú áramforráshoz kell csatlakoztatni egy megfelelően beszerelt, földeléssel ellátott konnektoron keresztül. **FIGYELMEZTETÉS! EZT A KÉSZÜLÉKET FÖLDELNI KELL! A gyártó nem vállal felelősséget azokban az esetekben, amikor ezeket a biztonsági óvintézkedéseket nem tartják be.**
10. A sütőnek 1,3 kVA teljesítményre van szüksége. Javasoljuk, hogy a sütő telepítésekor forduljon szakszervizhez vagy megfelelő szakemberhez.

FIGYELEM: A sütő saját 250 V, 10 A biztosítókkal van felszerelve.

Paraméterek

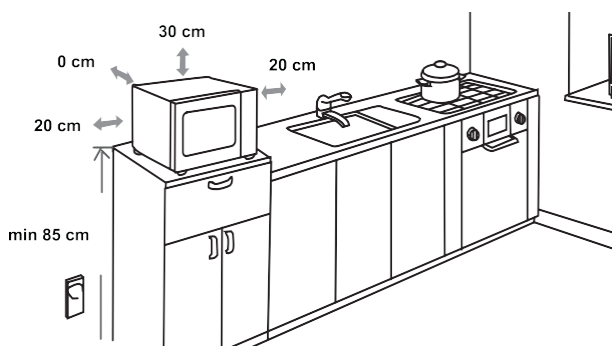
Villamosenergia-fogyasztás	230V~50Hz, 1270W
Teljesítmény	800W
Funkcionális frekvencia	2450MHz
Külső méretek	439,5 x 258,2 x 359,3 mm
Sütő kapacitása.....	20 liter
Tömeg csomagolás nélkül.....	kb. 11,8 kg
Hangteljesítményszint a készülék által kibocsátott hangerő.....	Lc < 58 dB (A)



Ez a készülék az elektromos és elektronikus berendezések hulladékairól szóló 2012/19/EU európai irányelvnek megfelelően van címkézve.

- Az irányelv az elektromos és elektronikus hulladékok gyűjtésére és kezelésére vonatkozó, az EU-ban alkalmazandó szabályokat tartalmazza.

Szerelési méretek



A vevő
meghibásodása
(interferencia)

A mikrohullámú sütő hibás működést okozhat a rádió- vagy televízióvevő vagy más hasonló eszközök működésében. Zavarás esetén az alábbiak szerint csökkentheti vagy megszüntetheti a zavarást:

- Tisztítsa meg a sütő ajtaját és tömítőfelületét.
- Helyezze a zavaró vevőt a mikrohullámú sütőtől a lehető legtávolabb.
- Szerelje fel rádióját vagy televízióját megfelelő antennával, amelyet úgy helyezzen el, hogy erős jelvételel biztosítson.

FENNTARTJUK A JOGOT, HOGY OLYAN VÁLTOZTATÁSOKAT HAJTSUNK VÉGRE, AMELYEK NEM BEFOLYÁSOLJÁK A KÉSZÜLÉK MŰKÖDÉSÉT.

Mielőtt szerelőt hívna

1. Ha a mikrohullámú sütő egyáltalán nem működik, vagy a kijelző nem világít, vagy kialszik:
 - a) Ellenőrizze, hogy a sütő megfelelően van-e csatlakoztatva a hálózatra. Ha nem, húzza ki a dugót a konnektorból, várjon 10 másodpercet, majd dugja vissza.
 - b) Ellenőrizze, hogy a villanyvezeték biztosítóka sértetlen-e, vagy a házban lévő biztosíték kiégett-e. Ha minden biztosíték működik, tesztelje a konnektort egy másik készülék csatlakoztatásával.
2. Ha a mikrohullámú sütő nem melegít, azaz nem hoz létre mikrohullámú sugárzást:
 - a) Ellenőrizze, hogy a programozási óra helyesen van-e beállítva.
 - b) Győződjön meg róla, hogy az ajtó megfelelően zárva van, és a biztonsági zár be van zárva. Ha ez nem így van, a sütő nem fog működni.

Ha a hibát nem tudta a jelen utasítások segítségével kijavítani, kérjük, forduljon hivatalos szervizhez.

Jótállás és szerviz

Ha bármilyen problémája van, vagy bármilyen információra van szüksége, kérjük, forduljon az Ön országában működő Gorenje ügyfélszolgálati központhoz (a telefonszámot lásd a jótállási tájékoztatóban).

Ha az Ön országában nincs ügyfélszolgálati központ, forduljon a helyi Gorenje-szállítóhoz vagy a Gorenje háztartási készülékek szervizosztályához.

Csak személyes használatra!

A grillsütő nélküli vagy grillsütővel történő mikrózással kapcsolatos további információkért és egyéb hasznos tanácsokért látogasson el weboldalunkra:

KELLEMEK IDŐTÖLTÉST KÍVÁNUNK A MIKROHULLÁMÚ SÜTŐ HASZNÁLATÁVAL - AZ ÖN

gorenje

www.gorenje.com