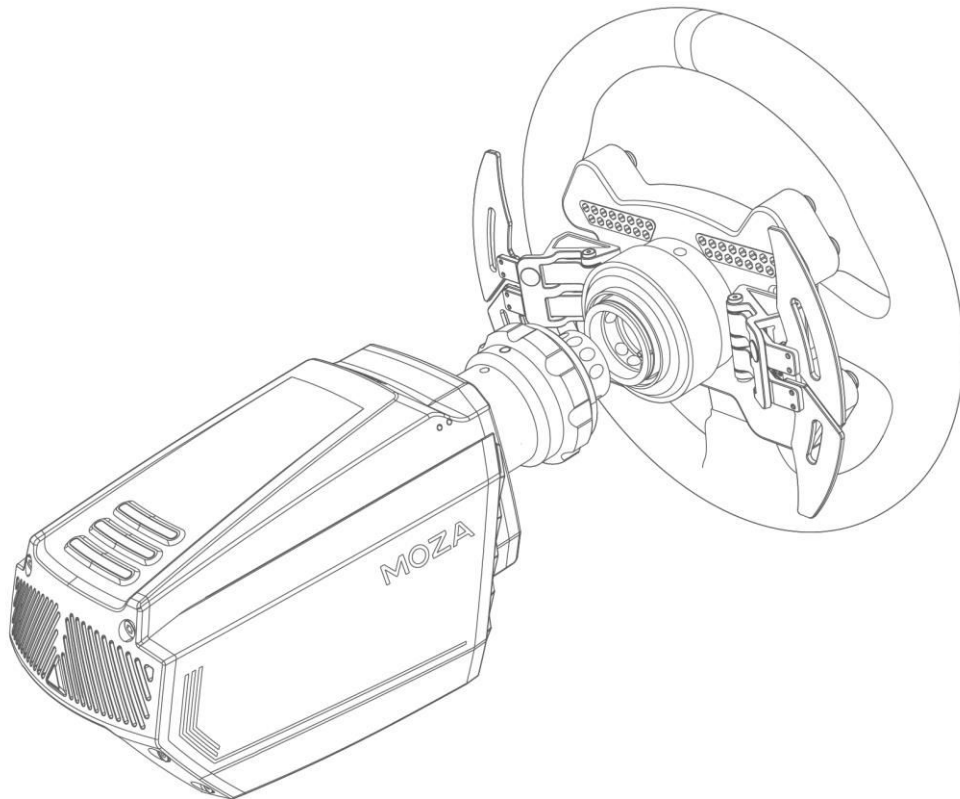


MOZA
R A C I N G



R16 & R21 Direct Drive Wheel Base

User Manual • Uživatelský manuál •
Uživatelský manuál • Használati utasítás •
Benutzerhandbuch

English	3 – 11
Čeština	12 – 20
Slovenčina	21 – 29
Magyar	30 – 38
Deutsch	39 – 47

Dear customer,

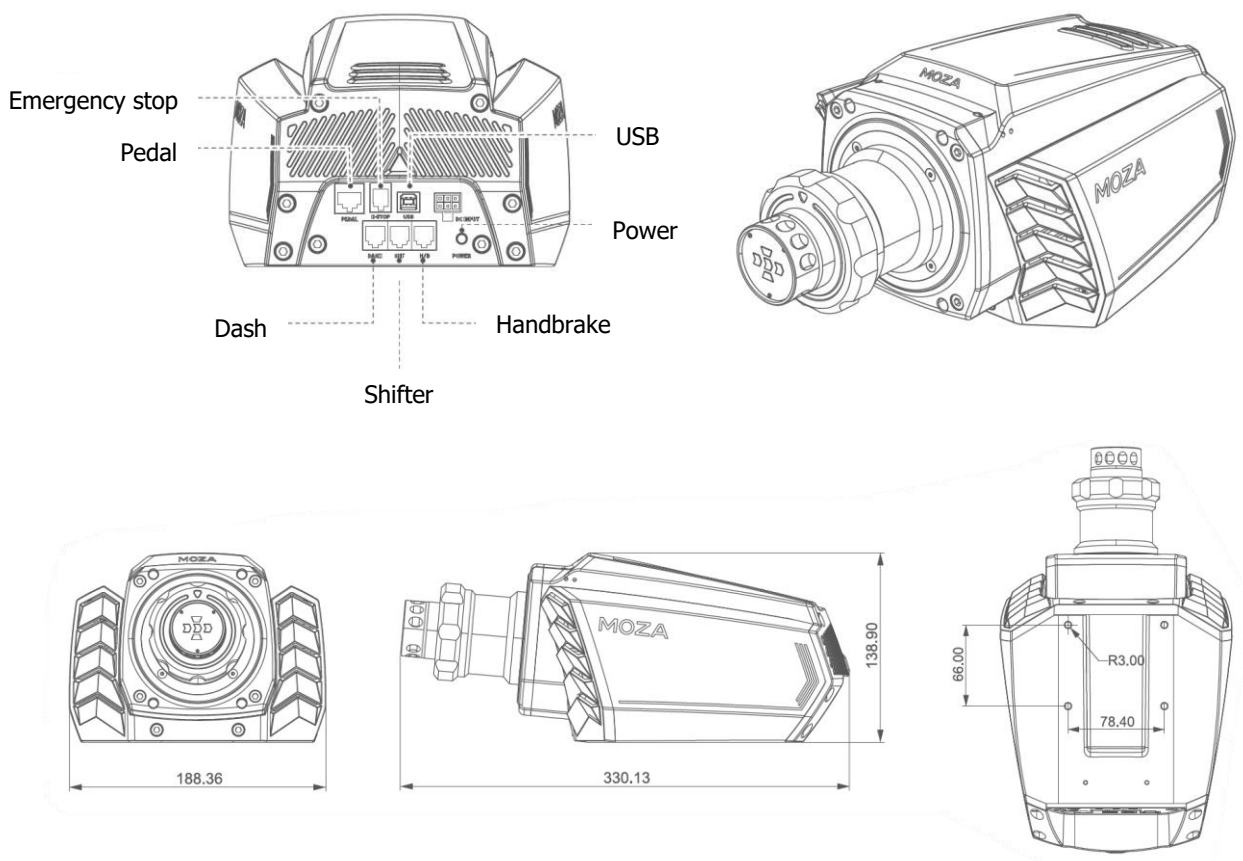
Thank you for purchasing our product. Please read the following instructions carefully before first use and keep this user manual for future reference. Pay particular attention to the safety instructions. If you have any questions or comments about the device, please contact the customer line.

✉ www.alza.co.uk/kontakt

☎ +44 (0)203 514 4411

Importer Alza.cz a.s., Jankovcova 1522/53, Holešovice, 170 00 Praha 7, www.alza.cz

Connection Ports & Dimensions



Installation Guide

Attach the wheel base to the simulator bracket through the four threaded holes on the bottom. Connect the power cord and the Type-B end of the USB cable into the corresponding ports on the rear of the R1. Turn on the power supply and connect the Type-A end of the USB cable to the PC.

Short press the power button on the rear of the wheel base. (Short press to turn on, long press to turn off.)

Navigate to MOZA Racing (www.mozaracing.com) and download the latest version of the MOZA Pit House software. Install it and start your racing journey!

Precautions

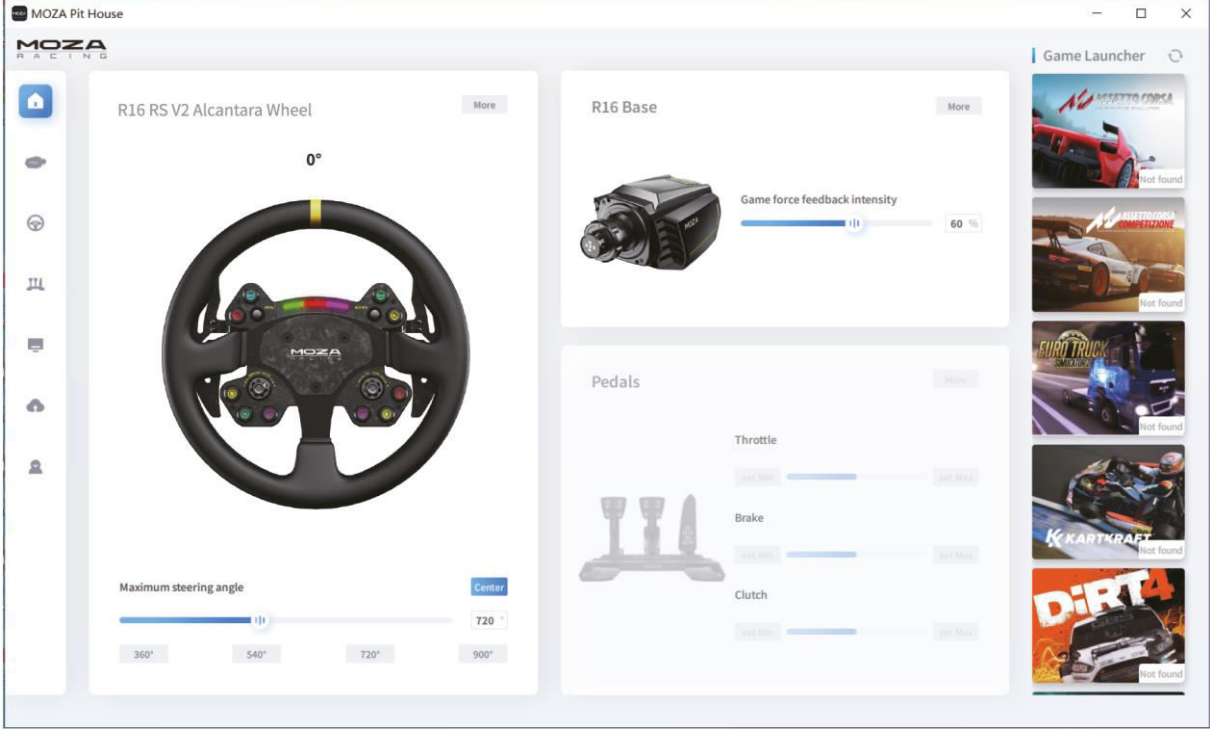
To ensure safe and proper use of this device, please follow these guidelines:

- Do not expose the device to liquids or humidity as it may cause fire or electric shock.
- Avoid using the device in direct sunlight.
- Recommended indoor temperature: 15°C ~ 30°C.
- For your safety and well-being, please monitor your gaming time and take breaks as needed.
- It is recommended for new users to limit force feedback to less than 50.
- The device is not suitable for children under the age of 6, small accessories may pose a choking hazard! Children under 13 years of age should have adult supervision.
- It is strictly forbidden to disassemble the equipment by yourself, failure to adhere to this will result in loss of warranty.
- The equipment must be connected with the factory-supplied power supply to ensure the electrical safety and the protection of user rights and interests.
- In order to ensure user safety, parts repair or replacement can only be carried out by officially authorized repair centres.
- Non-standard power supplies are strictly prohibited even if data such as related voltages match.
- Use only AC power provided by a standard wall outlet to avoid damage to the product.
- Do not expose the device to heat sources.
- Unplug the power cord of the device if it will not be used for a long time.
- If you find any abnormality, please stop using it immediately and seek help from MOZA representatives or authorized repair centres.
- Stay tuned to our official website and social media platforms for the latest product updates.

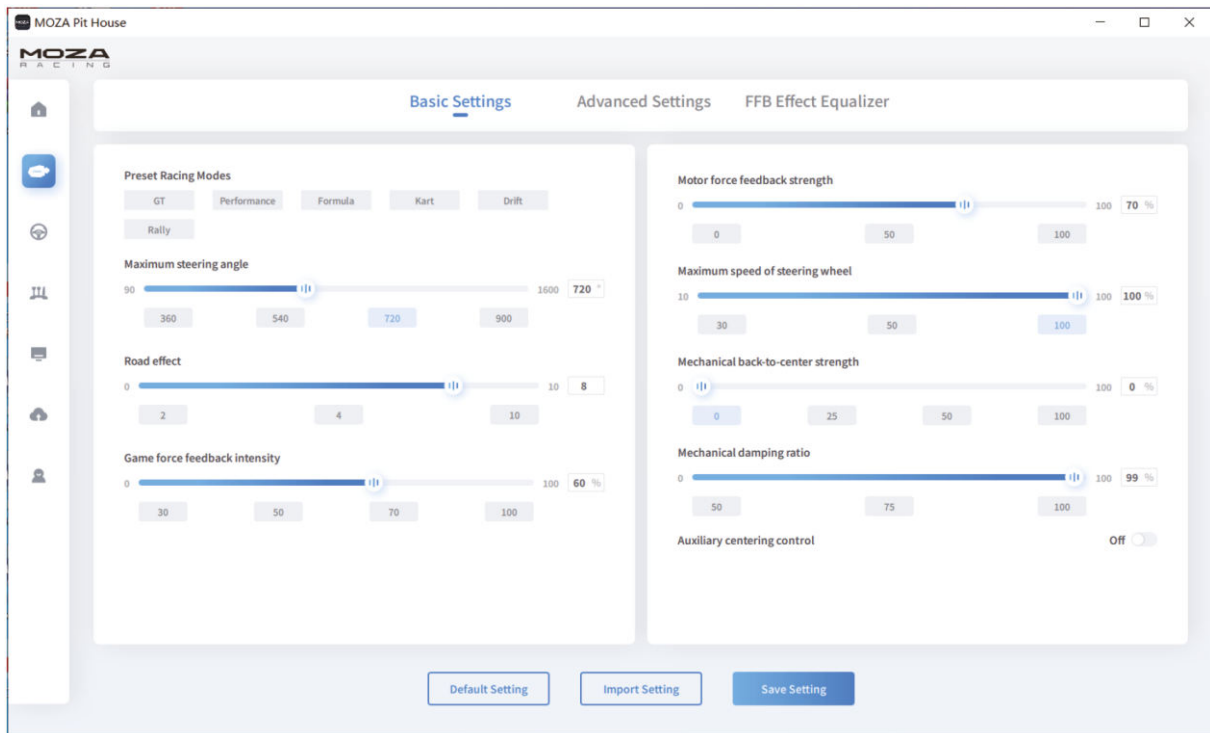
Important note: This product is designed as a simulator! Please remember to distinguish simulations from reality and drive safely!

Software Introduction

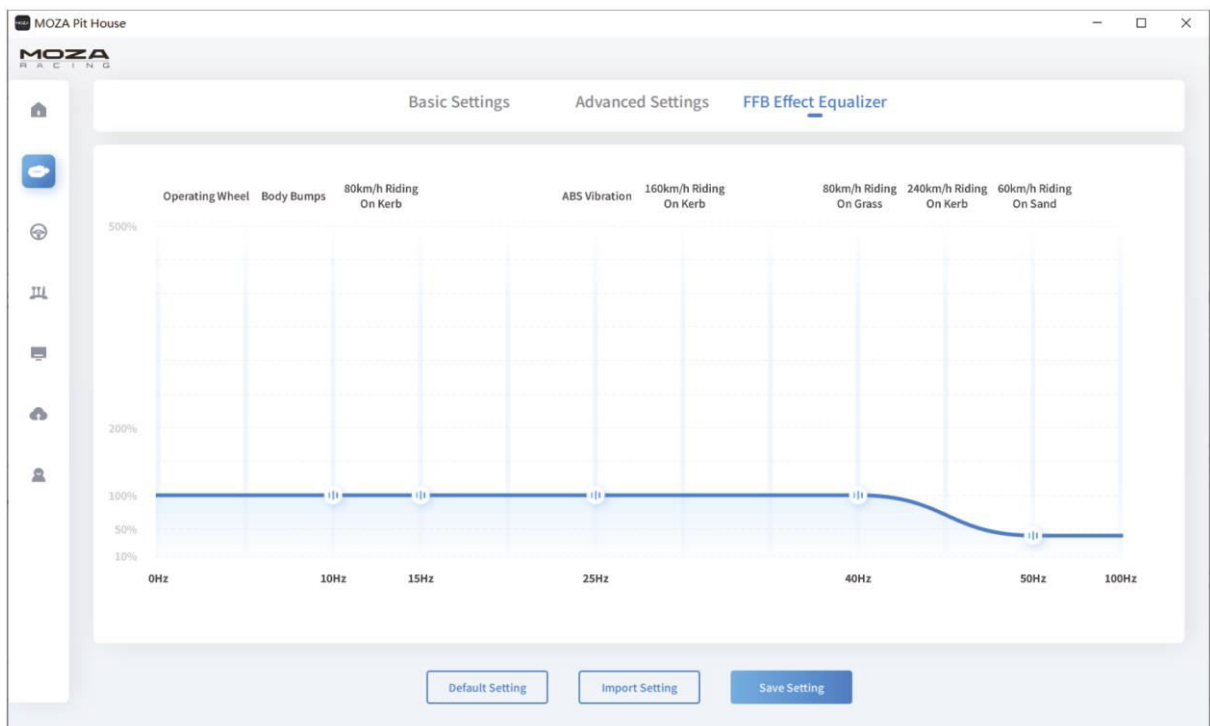
View the status of connected device on the main page, set the base angle, force feedback, pedals, steering wheel and gauges, etc.



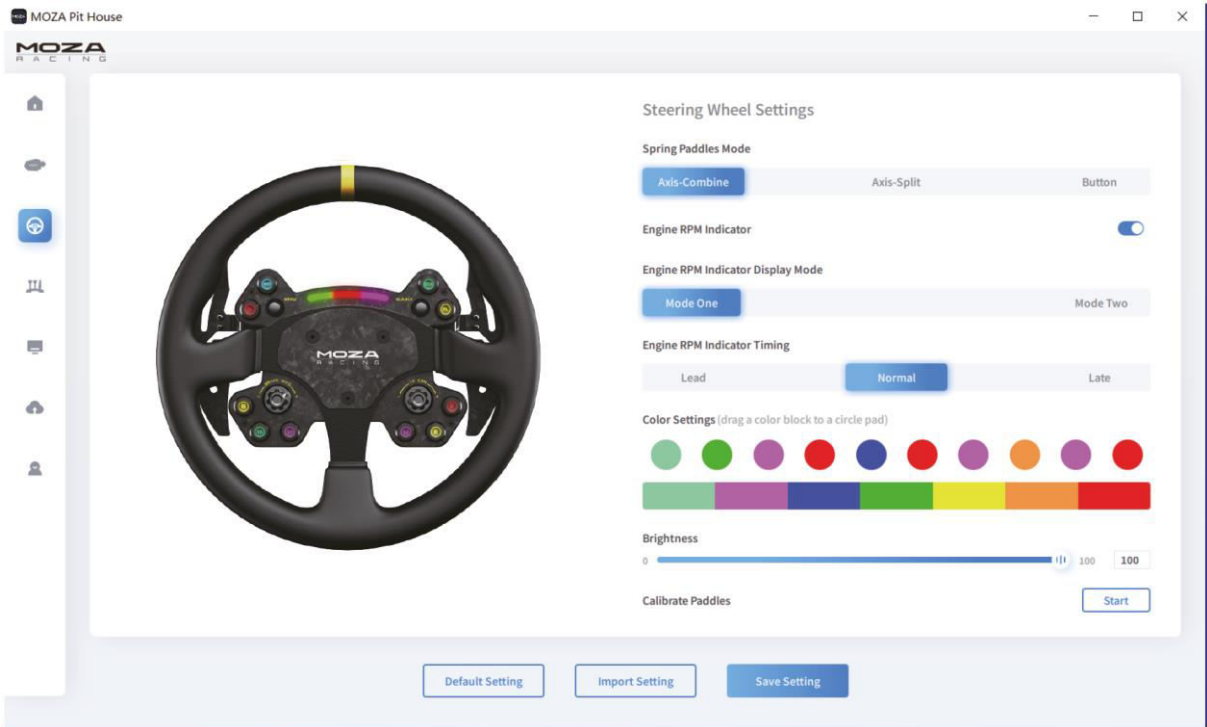
Presets are recommended for sim racing beginners, while professional sim racing drivers can create presets of their own.



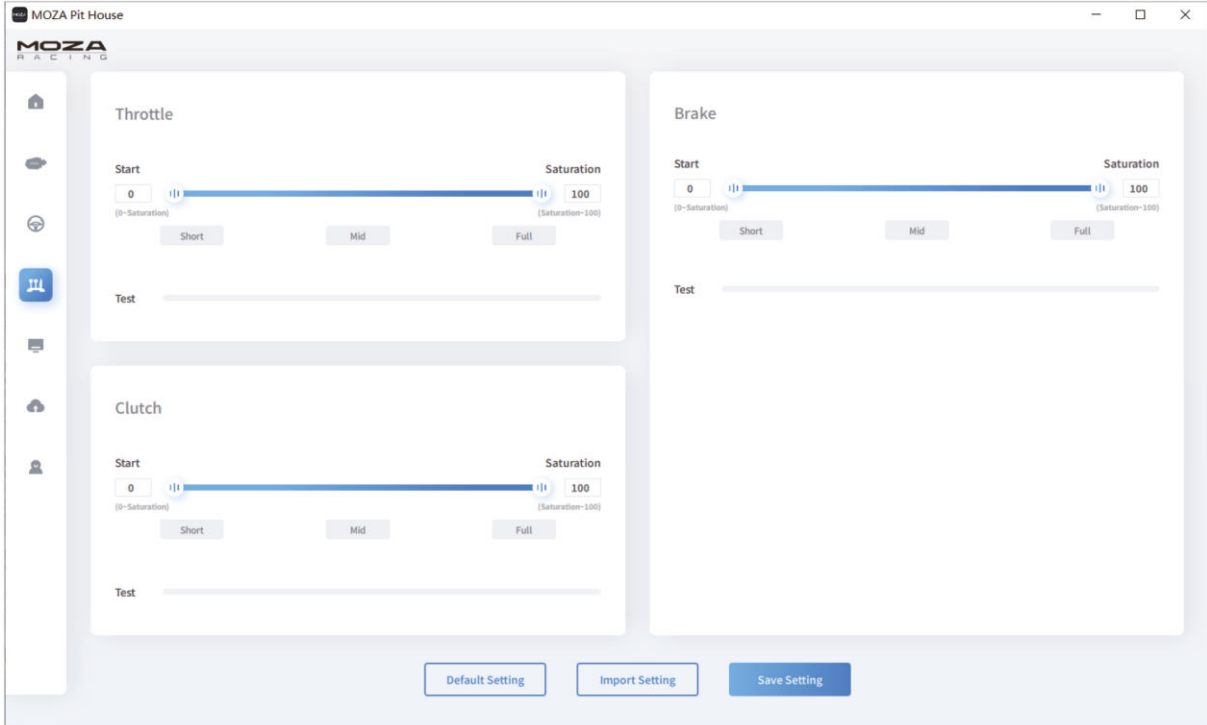
Users can adjust the steering wheel feedback feel of the road according to their preferences and/or different track environments.



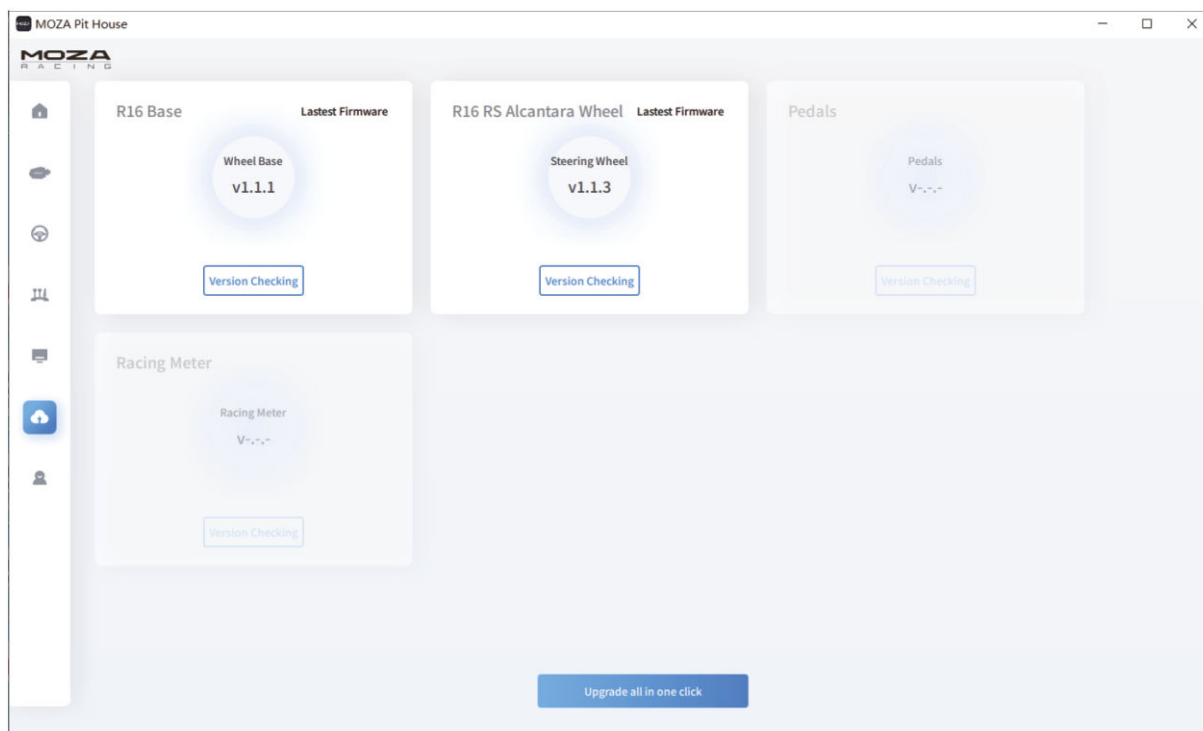
Choose colours for the shift light indicator and adjust the timing of the colour shift/change. Create a custom shift light sequence.



Quickly adjust the pedal stroke to enrich the foot feel to meet individual needs. MOZA offers a wide range of pedals that can be used with the wheel base.



Easily upgrade the MOZA Pit House with one click and enjoy the latest functional experience.



Parameters

Drive type	Direct Drive
Max steering wheel rotation	2000°
Material	Aluminium alloy
Colour	Black / Orange
Peak torque	16N·m / 21N·m
Maximum power	360W / 480W
Input voltage	110~220V AC / 36V DC
Quick release system	Supported
Mounting method	4-hole bottom mount, optional bracket for angle adjustment
Emergency stop switch	Optional
Mobile app function	Supported
Firmware upgrade function	Supported
Size	327×170×130mm
Weight	8.9kg

Additional Notes

- This product has high force feedback strength and small parts. Children are prohibited from using it without adult guidance.
- Keep away from loose clothing and easily tangled objects such as hair, cables, skirts, etc.
- The wheel base is ready to use right out of the box. Firmware is updated to the latest version at the factory. For more information on software updates, visit the MOZA website.
- This manual is intended for demonstration purposes only and should not be used for marketing. It provides a general overview of a single product, including related product series. Please refer to the actual product when making a purchase.
- The product images and content above are for demonstration purposes and may not precisely match the external design (including but not limited to appearance, colour, size) and content display (including but not limited to background, UI, pictures) of the actual product. Please refer to the actual product for accurate information.
- The above test data are all from the MOZA test laboratory and may not reflect the actual performance factors due to usage conditions and environmental reasons.
- The information provided, such as descriptions and images, is subject to change. MOZA may update the content to better reflect the performance and specifications of the actual product, ensuring more accurate information. Product availability may vary due to unforeseen issues during batch processing or delivery. In such cases, MOZA reserves the right to modify the descriptions and images as needed without prior notice. For the most up-to-date information, please refer to official channels.

Warranty Conditions

A new product purchased in the Alza.cz sales network is guaranteed for 2 years. If you need repair or other services during the warranty period, contact the product seller directly, you must provide the original proof of purchase with the date of purchase.

The following are considered to be a conflict with the warranty conditions, for which the claimed claim may not be recognized:

- Using the product for any purpose other than that for which the product is intended or failing to follow the instructions for maintenance, operation, and service of the product.
- Damage to the product by a natural disaster, the intervention of an unauthorized person or mechanically through the fault of the buyer (e.g., during transport, cleaning by inappropriate means, etc.).
- Natural wear and aging of consumables or components during use (such as batteries, etc.).
- Exposure to adverse external influences, such as sunlight and other radiation or electromagnetic fields, fluid intrusion, object intrusion, mains overvoltage, electrostatic discharge voltage (including lightning), faulty supply or input voltage and inappropriate polarity of this voltage, chemical processes such as used power supplies, etc.
- If anyone has made modifications, modifications, alterations to the design or adaptation to change or extend the functions of the product compared to the purchased design or use of non-original components.

EU Declaration of Conformity

This equipment is in compliance with the essential requirements and other relevant provisions of EU directives.



WEEE

This product must not be disposed of as normal household waste in accordance with the EU Directive on Waste Electrical and Electronic Equipment (WEEE - 2012/19 / EU). Instead, it shall be returned to the place of purchase or handed over to a public collection point for the recyclable waste. By ensuring this product is disposed of correctly, you will help prevent potential negative consequences for the environment and human health, which could otherwise be caused by inappropriate waste handling of this product. Contact your local authority or the nearest collection point for further details. Improper disposal of this type of waste may result in fines in accordance with national regulations.



Vážený zákazníku,

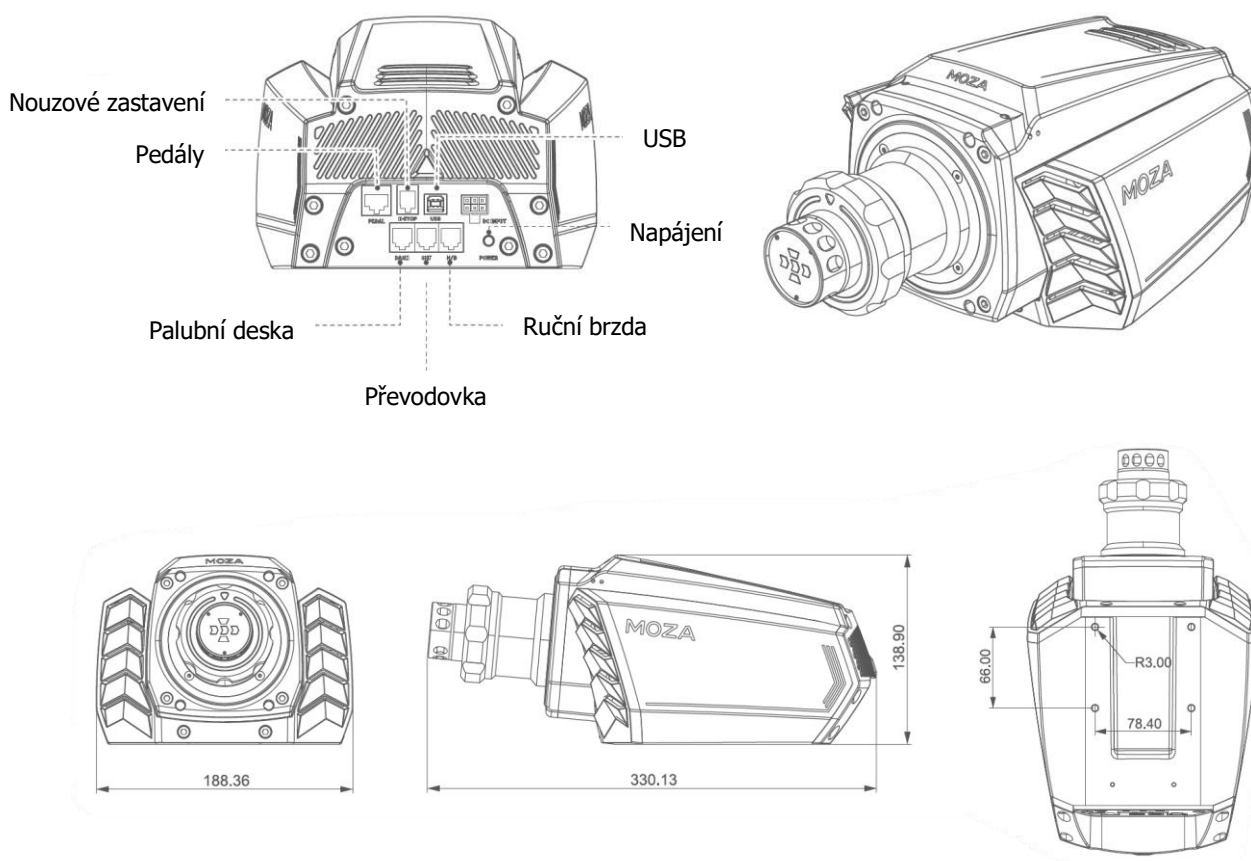
Děkujeme vám za zakoupení našeho produktu. Před prvním použitím si prosím pečlivě přečtěte následující pokyny a uschovejte si tento návod k použití pro budoucí použití. Zvláštní pozornost věnujte bezpečnostním pokynům. Pokud máte k přístroji jakékoli dotazy nebo připomínky, obraťte se na naši zákaznickou linku.

✉ www.alza.cz/kontakt

☎ +420 225 340 111

Dovozce Alza.cz a.s., Jankovcova 1522/53, Holešovice, 170 00 Praha 7, www.alza.cz

Připojovací porty a rozměry



Průvodce instalací

Připevněte základnu volantu k držáku simulátoru čtyřmi otvory se závitem na spodní straně. Připojte napájecí kabel a konec kabelu USB typu B do příslušných portů na zadní straně modelu R1. Zapněte napájení a připojte konec kabelu USB typu A k počítači.

Krátce stiskněte tlačítko napájení na zadní straně podstavce. (Krátkým stisknutím se zapne, dlouhým stisknutím se vypne.)

Přejděte na stránku MOZA Racing (www.mozaracing.com) a stáhněte si nejnovější verzi softwaru MOZA Pit House. Nainstalujte ji a vydejte se na závodní cestu!

Bezpečnostní opatření

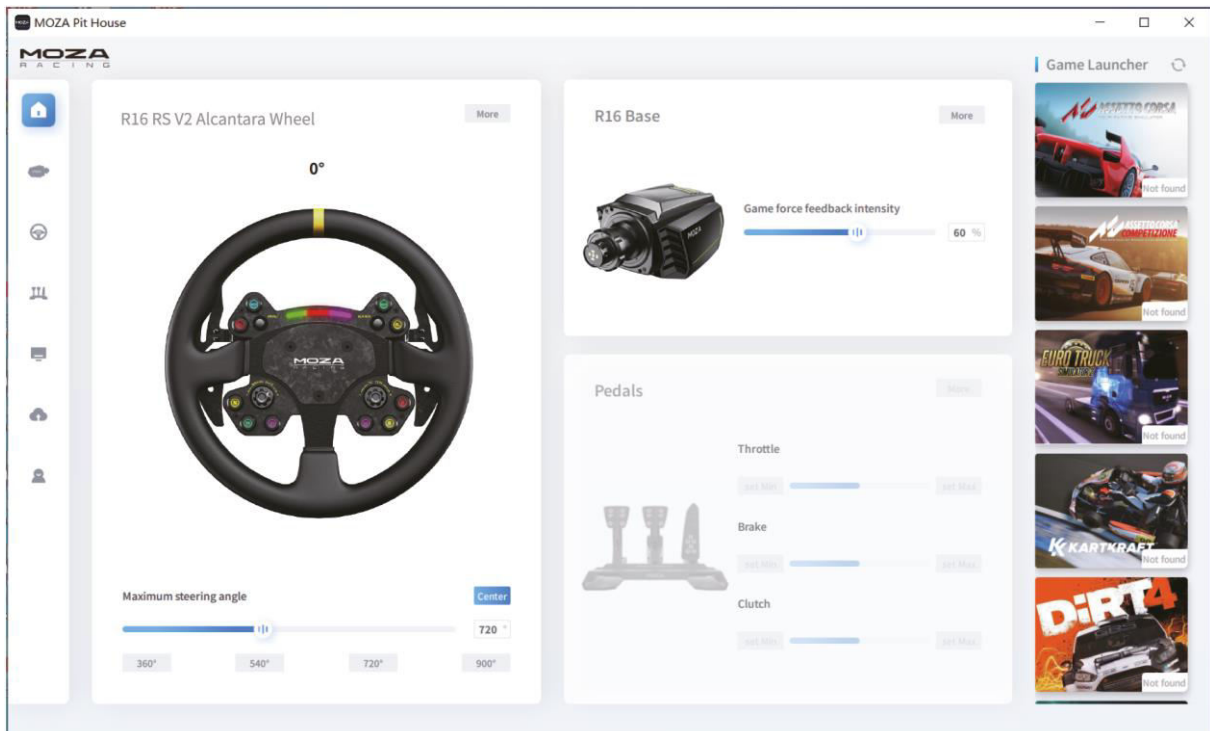
Pro zajištění bezpečného a správného používání tohoto zařízení dodržujte tyto pokyny:

- Nevystavujte zařízení působení kapalin nebo vlhkosti, protože by mohlo dojít k požáru nebo úrazu elektrickým proudem.
- Zařízení nepoužívejte na přímém slunečním světle.
- Doporučená vnitřní teplota: 15 °C ~ 30 °C.
- Pro svou bezpečnost a pohodu sledujte čas strávený hraním a podle potřeby si dělejte přestávky.
- Novým uživatelům se doporučuje omezit silovou zpětnou vazbu na méně než 50.
- Zařízení není vhodné pro děti mladší 6 let, malé příslušenství může představovat nebezpečí udušení! Děti mladší 13 let by měly mít dohled dospělé osoby.
- Je přísně zakázáno zařízení rozebírat svépomocí, nedodržení tohoto zákazu bude mít za následek ztrátu záruky.
- Zařízení musí být připojeno k napájení dodávanému výrobcem, aby byla zajištěna elektrická bezpečnost a ochrana práv a zájmů uživatele.
- V zájmu zajištění bezpečnosti uživatele mohou opravy nebo výměny dílů provádět pouze oficiálně autorizovaná servisní střediska.
- Nestandardní napájecí zdroje jsou přísně zakázány, i když se údaje, jako je související napětí, shodují.
- Aby nedošlo k poškození výrobku, používejte pouze napájení střídavým proudem ze standardní zásuvky.
- Nevystavujte zařízení zdrojům tepla.
- Pokud nebudete zařízení delší dobu používat, odpojte napájecí kabel.
- Pokud zjistíte jakoukoli abnormalitu, okamžitě jej přestaňte používat a vyhledejte pomoc zástupců společnosti MOZA nebo autorizovaných servisních středisek.
- Sledujte naše oficiální webové stránky a sociální sítě, kde najdete nejnovější aktualizace produktů.

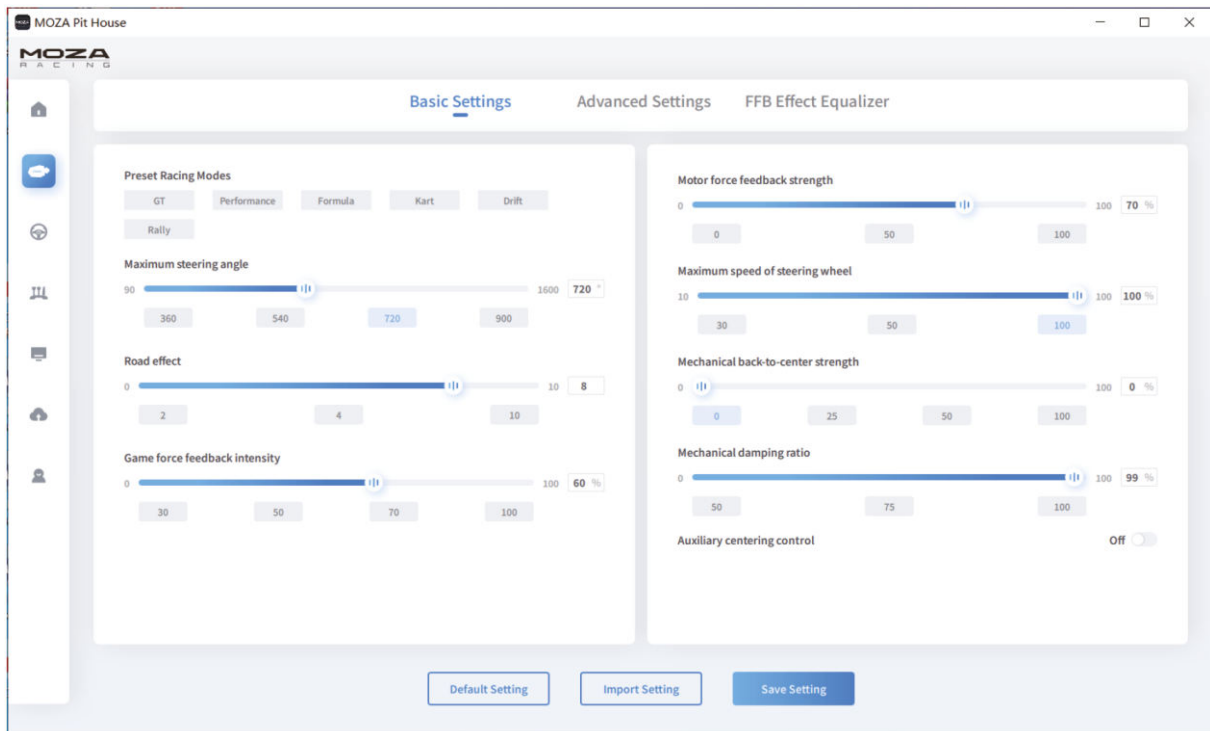
Důležité upozornění: Tento produkt je určen jako simulátor! Nezapomeňte prosím rozlišovat simulaci od reality a jezděte bezpečně!

Představení softwaru

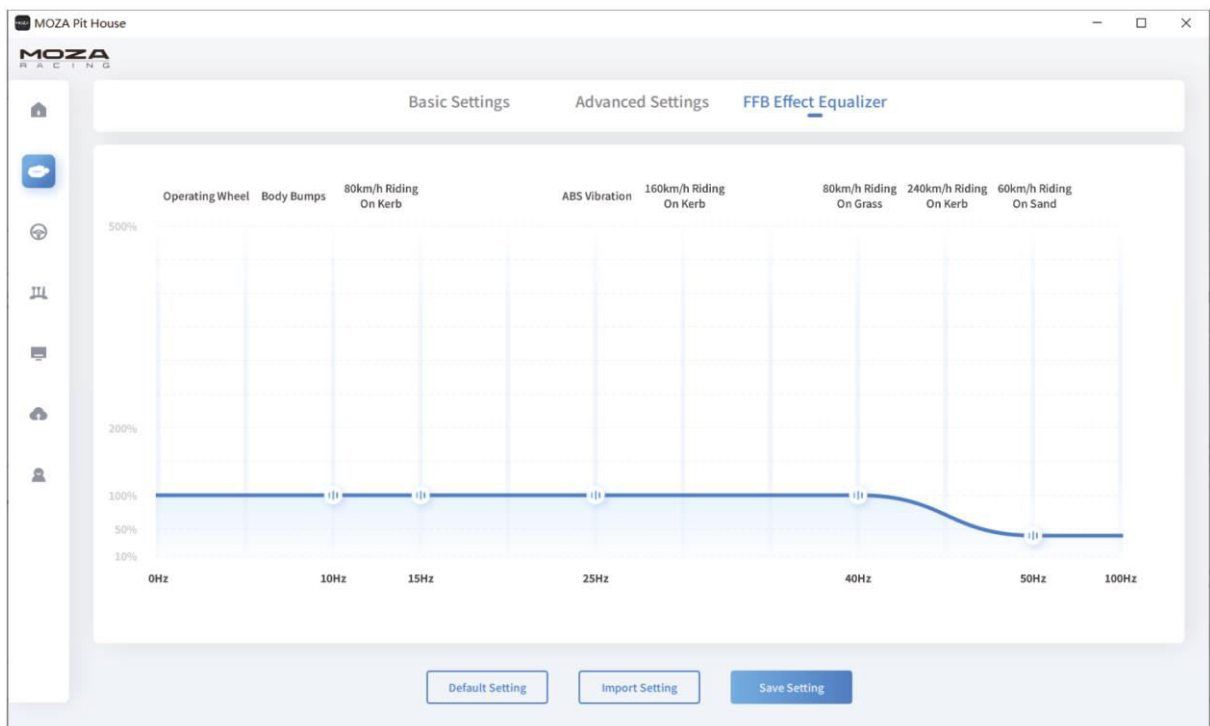
Na hlavní stránce můžete zobrazit stav připojeného zařízení, nastavit úhel základny, sílu zpětné vazby, pedály, volant, palubní desku atd.



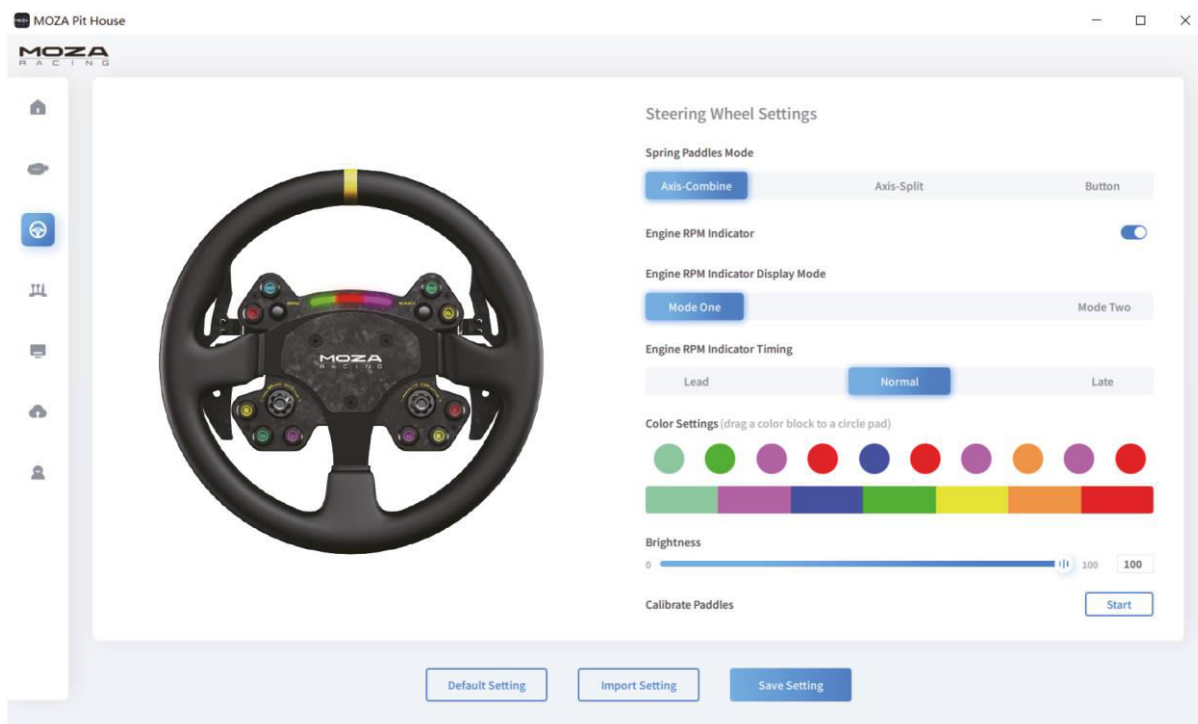
Předvolby jsou doporučeny pro začínající závodníky, zatímco profesionální závodníci si mohou vytvořit vlastní předvolby.



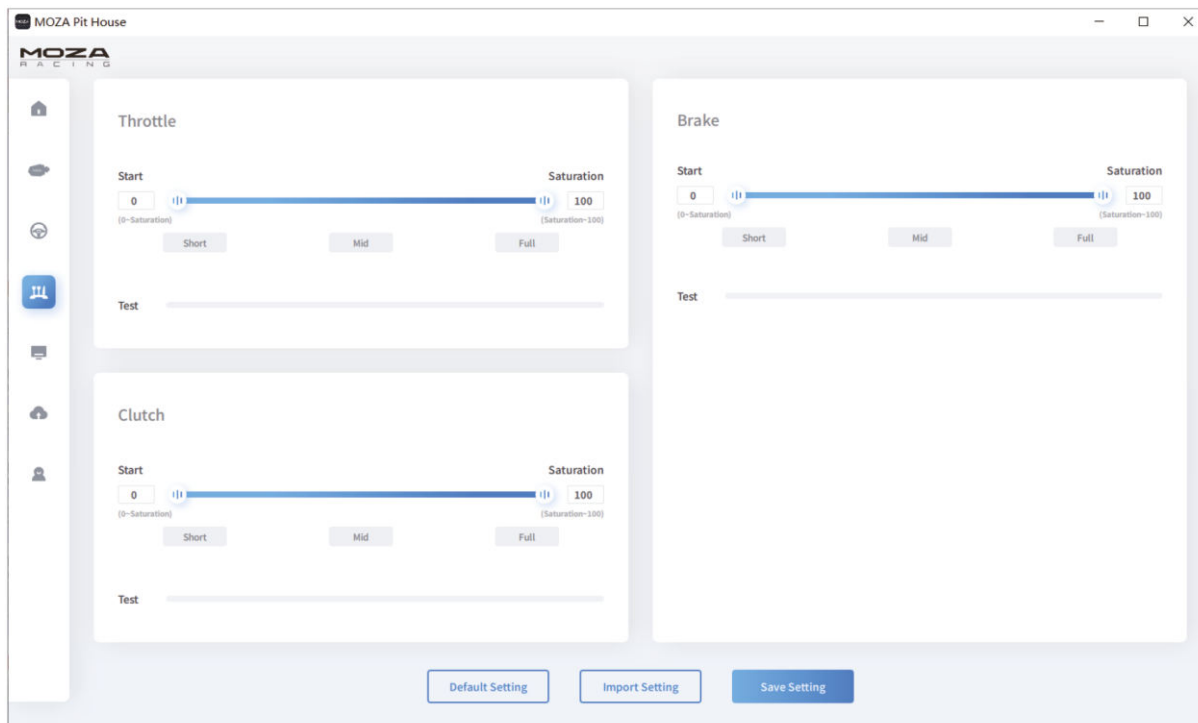
Uživatelé si mohou upravit pocit zpětné vazby od volantu podle svých preferencí a/nebo různých podmínek na trati.



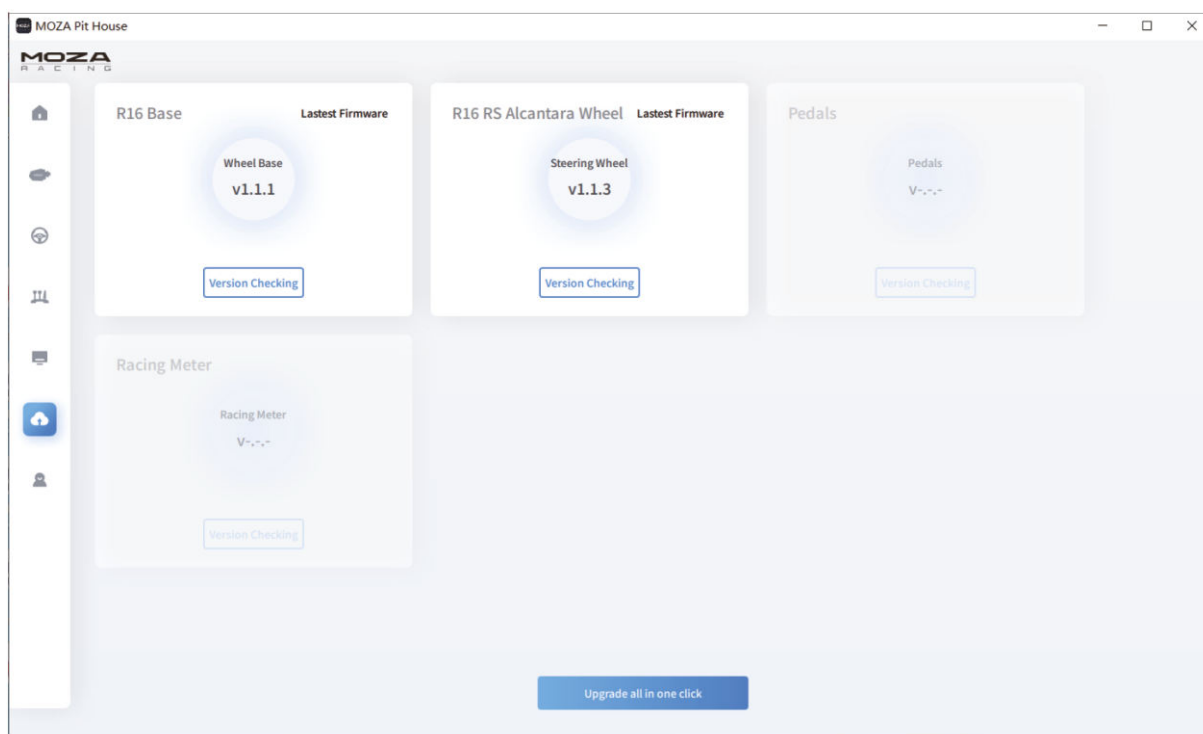
Zvolte barvy světelného indikátoru převodu a nastavte časování převodu/změny barvy. Vytvořte vlastní sekvenci kontrolky řazení.



Rychlým nastavením zdvihu pedálů obohatíte pocit nohou a přizpůsobíte jej individuálním potřebám. MOZA nabízí širokou škálu pedálů, které lze použít s koly.



Jedním kliknutím můžete snadno upgradovat software MOZA Pit House a užívat si nejnovější funkce.



Parametry

Typ pohonu	Přímý pohon
Maximální otáčení volantu	2000°
Materiál	Slitina hliníku
Barva	Černá / oranžová
Maximální točivý moment	16 N·m / 21 N·m
Maximální výkon	360 W / 480 W
Vstupní napětí	110 ~ 220 V AC / 36 V DC
System rychlého uvolnění	Podporováno
Způsob montáže	Spodní montáž se 4 otvory, volitelný držák pro nastavení úhlu
Spínač nouzového zastavení	Volitelné
Funkce mobilní aplikace	Podporováno
Funkce aktualizace firmwaru	Podporováno
Velikost	327 × 170 × 130 mm
Hmotnost	8,9 kg

Další poznámky

- Tento výrobek má vysokou sílu zpětné vazby a malé díly. Dětem je zakázáno používat jej bez dozoru dospělé osoby.
- Nepřibližujte se základnou k volnému oblečení a snadno zamotatelným předmětům, jako jsou vlasy, kabely, sukně apod.
- Základna je připravena k použití ihned po vybalení z krabice. Firmware je z výroby aktualizován na nejnovější verzi. Další informace o aktualizacích softwaru naleznete na webových stránkách společnosti MOZA.
- Tato příručka je určena pouze k demonstračním účelům a neměla by být používána k marketingovým účelům. Poskytuje obecný přehled o jednom výrobku, včetně souvisejících produktových řad. Při nákupu se prosím seznamte se skutečným produktem.
- Výše uvedené obrázky a obsah produktu slouží k demonstračním účelům a nemusí přesně odpovídat vnějšímu designu (mimo jiné vzhledu, barvě, velikosti) a zobrazení obsahu (mimo jiné pozadí, uživatelské rozhraní, obrázky) skutečného produktu. Přesné informace naleznete u skutečného produktu.
- Všechny výše uvedené údaje o testech pocházejí ze zkušební laboratoře MOZA a nemusí odrážet skutečné výkonnostní faktory z důvodu podmínek použití a prostředí.
- Poskytované informace, jako jsou popisy a obrázky, se mohou změnit. Společnost MOZA může obsah aktualizovat, aby lépe odrážel výkon a specifikace skutečného výrobku a zajistila tak přesnější informace. Dostupnost výrobku se může lišit v důsledku nepředvídaných problémů při zpracování šarží nebo dodávkách. V takových případech si společnost MOZA vyhrazuje právo popisy a obrázky podle potřeby upravit bez předchozího upozornění. Nejaktuálnější informace naleznete na oficiálních kanálech.

Záruční podmínky

Na nový výrobek zakoupený v prodejní síti Alza.cz se vztahuje záruka 2 roky. V případě potřeby opravy nebo jiného servisu v záruční době se obraťte přímo na prodejce výrobku, je nutné předložit originální doklad o koupi s datem nákupu.

Za rozpor se záručními podmínkami, pro který nelze reklamaci uznat, se považují následující skutečnosti:

- Používání výrobku k jinému účelu, než pro který je výrobek určen, nebo nedodržování pokynů pro údržbu, provoz a servis výrobku.
- Poškození výrobku živelnou pohromou, zásahem neoprávněné osoby nebo mechanicky vinou kupujícího (např. při přepravě, čištění nevhodnými prostředky apod.).
- Přirozené opotřebení a stárnutí spotřebního materiálu nebo součástí během používání (např. baterií atd.).
- Působení nepříznivých vnějších vlivů, jako je sluneční záření a jiné záření nebo elektromagnetické pole, vniknutí kapaliny, vniknutí předmětu, přepětí v síti, elektrostatický výboj (včetně blesku), vadné napájecí nebo vstupní napětí a nevhodná polarita tohoto napětí, chemické procesy, např. použité zdroje atd.
- Pokud někdo provedl úpravy, modifikace, změny konstrukce nebo adaptace za účelem změny nebo rozšíření funkcí výrobku oproti zakoupené konstrukci nebo použití neoriginálních součástí.

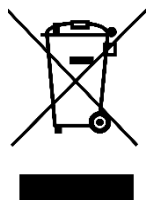
EU prohlášení o shodě

Toto zařízení je v souladu se základními požadavky a dalšími příslušnými ustanoveními směrnic EU.



OEEZ

Tento výrobek nesmí být likvidován jako běžný domovní odpad v souladu se směrnicí EU o odpadních elektrických a elektronických zařízeních (OEEZ - 2012/19/EU). Místo toho musí být vrácen na místo nákupu nebo předán na veřejné sběrné místo recyklovatelného odpadu. Tím, že zajistíte správnou likvidaci tohoto výrobku, pomůžete předejít možným negativním důsledkům pro životní prostředí a lidské zdraví, které by jinak mohly být způsobeny nevhodným nakládáním s odpadem z tohoto výrobku. Další informace získáte na místním úřadě nebo na nejbližším sběrném místě. Nesprávná likvidace tohoto typu odpadu může mít za následek pokuty v souladu s vnitrostátními předpisy.



Vážený zákazník,

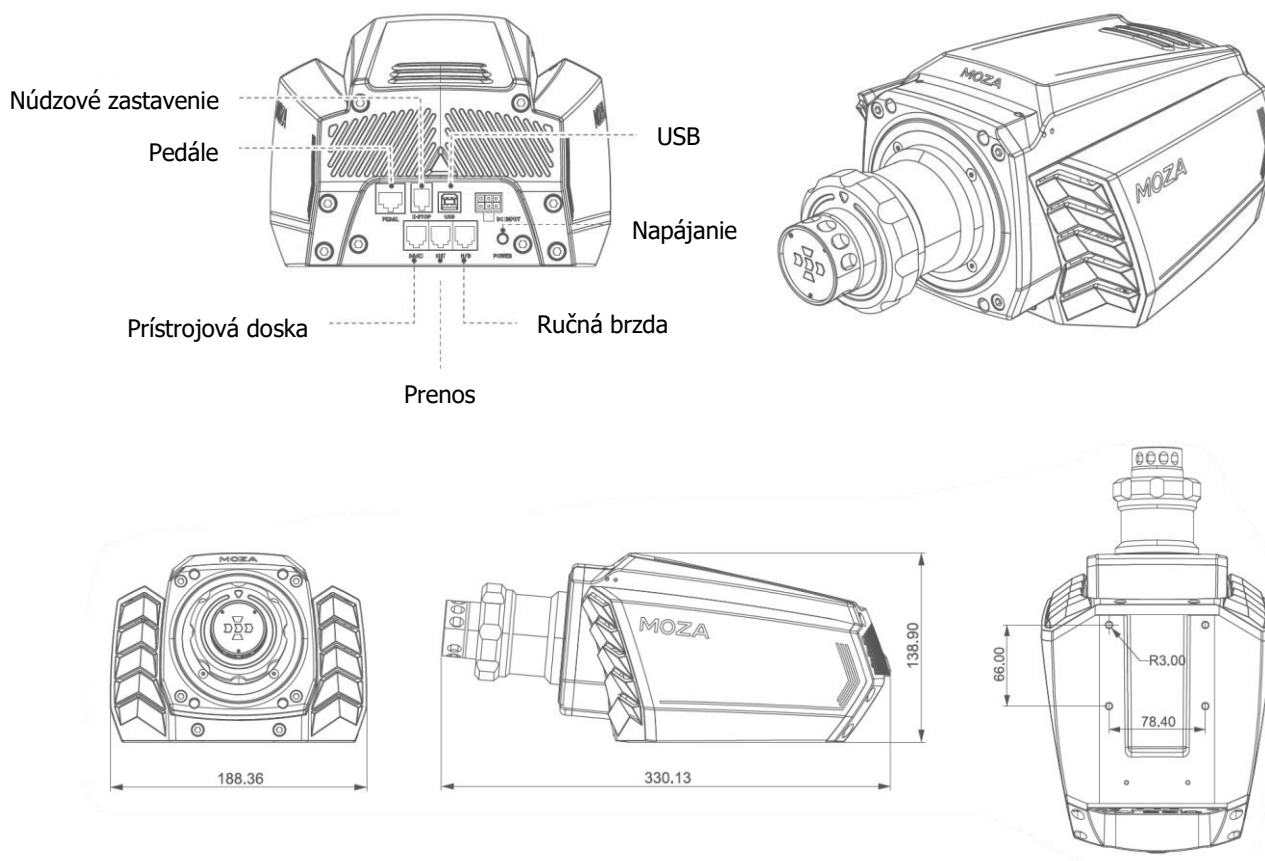
Ďakujeme vám za zakúpenie nášho výrobku. Pred prvým použitím si pozorne prečítajte nasledujúce pokyny a uschovajte si tento návod na použitie. Osobitnú pozornosť venujte bezpečnostným pokynom. Ak máte akékoľvek otázky alebo pripomienky k prístroju, obráťte sa na našu zákaznícku linku.

✉ www.alza.sk/kontakt

☎ +421 257 101 800

Dovozca Alza.cz a.s., Jankovcova 1522/53, Holešovice, 170 00 Praha 7, www.alza.cz

Pripojovacie porty a rozmery



Sprievodca inštaláciou

Pripevnite základňu volantu k držiaku simulátora pomocou štyroch otvorov so závitom na spodnej strane. Pripojte napájací kábel a koniec kábla USB typu B k príslušným portom na zadnej strane R1. Zapnite napájanie a pripojte koniec kábla USB typu A k počítaču.

Krátko stlačte tlačidlo napájania na zadnej strane základne (krátkym stlačením sa zapne, dlhým stlačením sa vypne).

Prejdite na webovú stránku MOZA Racing (www.mozaracing.com) a stiahnite si najnovšiu verziu softvéru MOZA Pit House. Nainštalujte si ho a začnite pretekať!

Bezpečnostné opatrenia

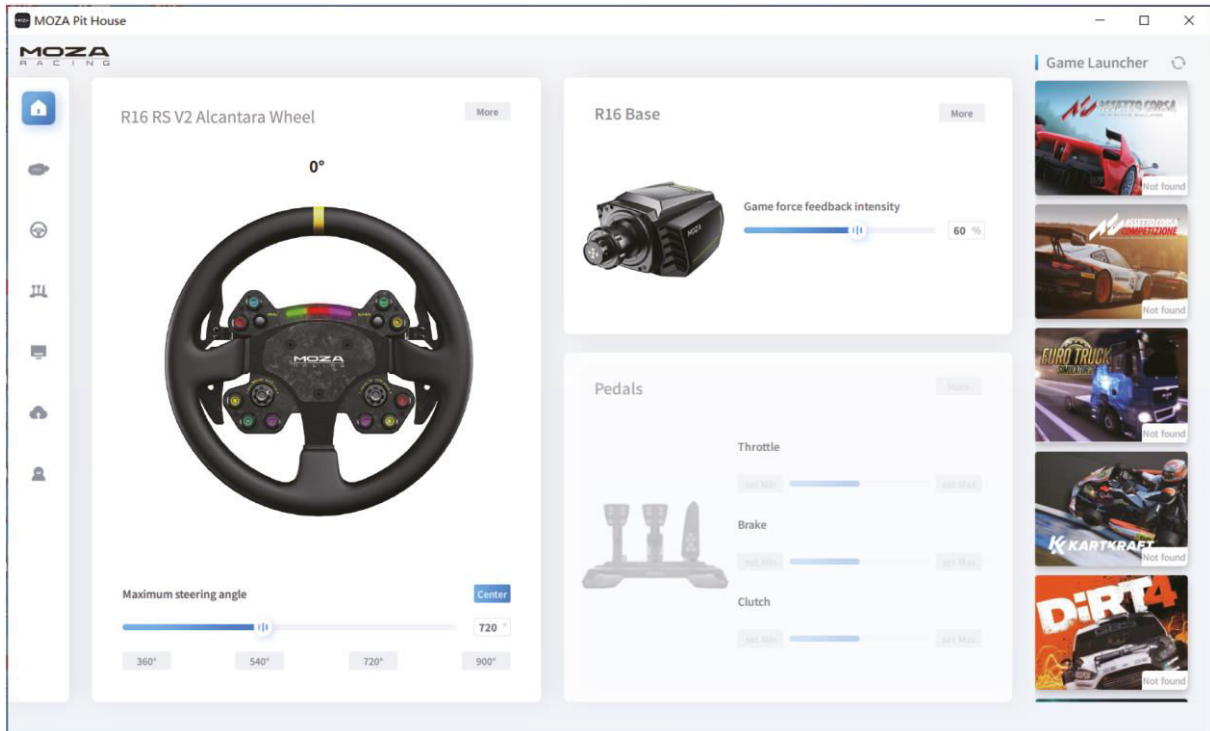
Na zaistenie bezpečného a správneho používania tohto zariadenia dodržiavajte tieto pokyny:

- Zariadenie nevystavujte pôsobeniu kvapalín alebo vlhkosti, pretože by to mohlo spôsobiť požiar alebo úraz elektrickým prúdom.
- Zariadenie nepoužívajte na priamom slnečnom svetle.
- Odporúčaná vnútorná teplota: 15 °C ~ 30 °C.
- V záujme svojej bezpečnosti a pohody sledujte čas hrania a podľa potreby si robte prestávky.
- Novým používateľom odporúčame obmedziť spätnú väzbu na menej ako 50.
- Zariadenie nie je vhodné pre deti mladšie ako 6 rokov, malé príslušenstvo môže predstavovať nebezpečenstvo udusenía! Deti mladšie ako 13 rokov by mali byť pod dohľadom dospeléj osoby.
- Je prísne zakázané demontovať zariadenie svojpomocne, nedodržanie tohto zákazu bude mať za následok stratu záruky.
- Zariadenie musí byť pripojené k napájaniu dodanému výrobcom, aby sa zabezpečila elektrická bezpečnosť a chránili sa práva a záujmy používateľa.
- V záujme zaistenia bezpečnosti používateľa môžu opravy alebo výmenu dielov vykonávať len oficiálne autorizované servisné strediská.
- Neštandardné napájacie zdroje sú prísne zakázané, aj keď sa údaje, napríklad súvisiace napätie, zhodujú.
- Aby ste zabránili poškodeniu výrobku, používajte iba napájanie striedavým prúdom zo štandardnej elektrickej zásuvky.
- Zariadenie nevystavujte zdrojom tepla.
- Ak nebudete zariadenie dlhší čas používať, odpojte napájací kábel.
- Ak zistíte akúkoľvek abnormalitu, okamžite ho prestaňte používať a vyhľadajte pomoc zástupcov spoločnosti MOZA alebo autorizovaných servisných stredísk.
- Sledujte naše oficiálne webové stránky a sociálne médiá, kde nájdete najnovšie aktualizácie produktov.

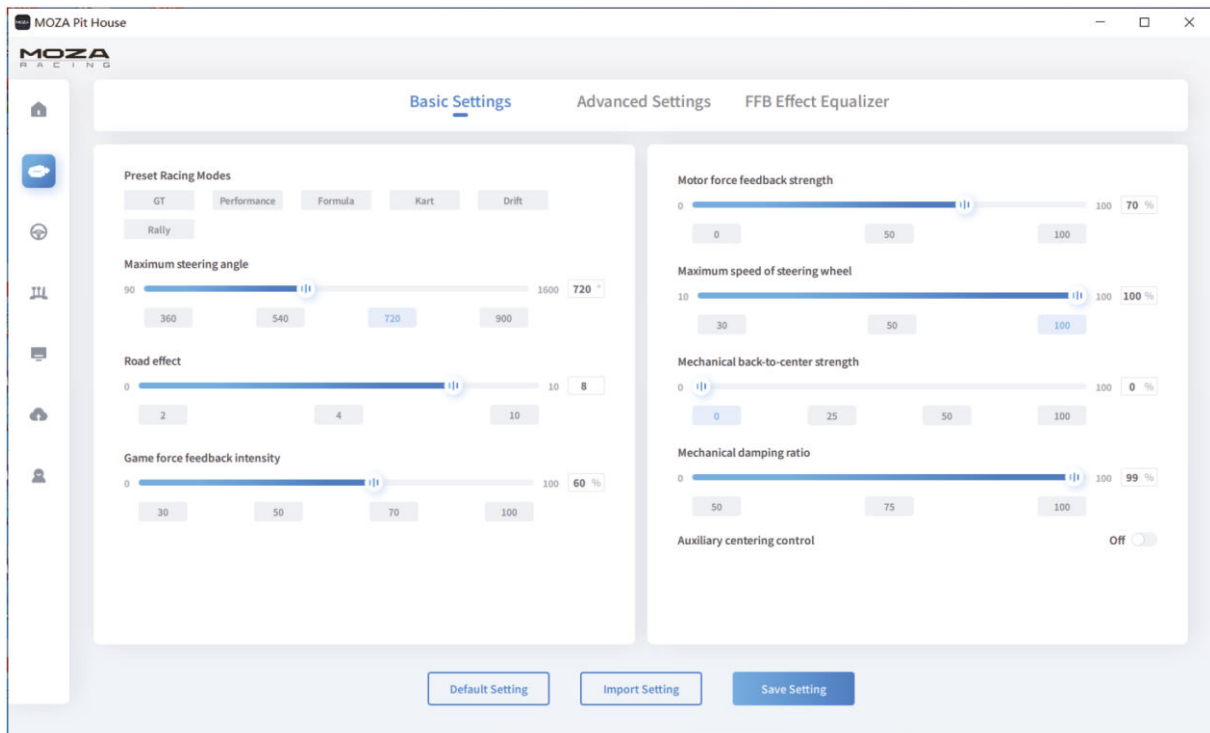
Dôležité upozornenie: tento produkt je určený ako simulátor! Nezabudnite rozlišovať simuláciu od reality a jazdiť bezpečne!

Predstavenie softvéru

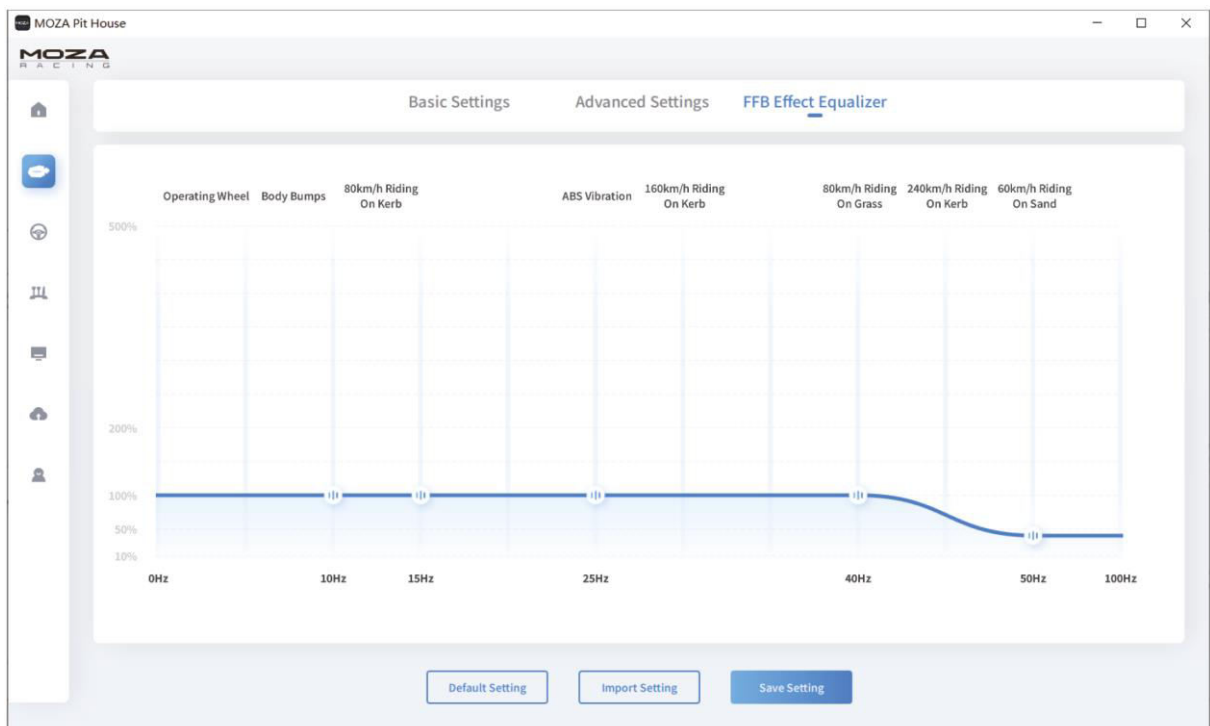
Na hlavnej stránke môžete zobrazíť stav pripojeného zariadenia, nastaviť uhol základne, silu spätnej väzby, pedále, volant, prístrojovú dosku atď.



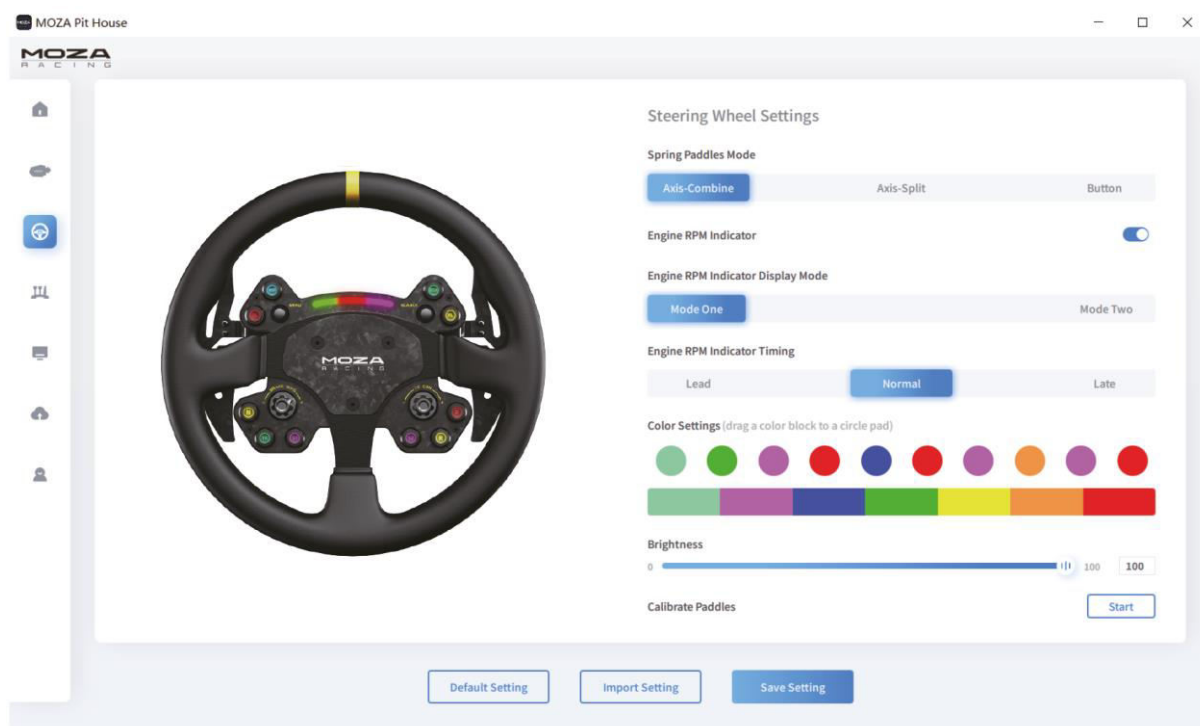
Predvoľby sa odporúčajú pre začínajúcich pretekárov, zatiaľ čo profesionálni pretekári si môžu vytvoriť vlastné predvoľby.



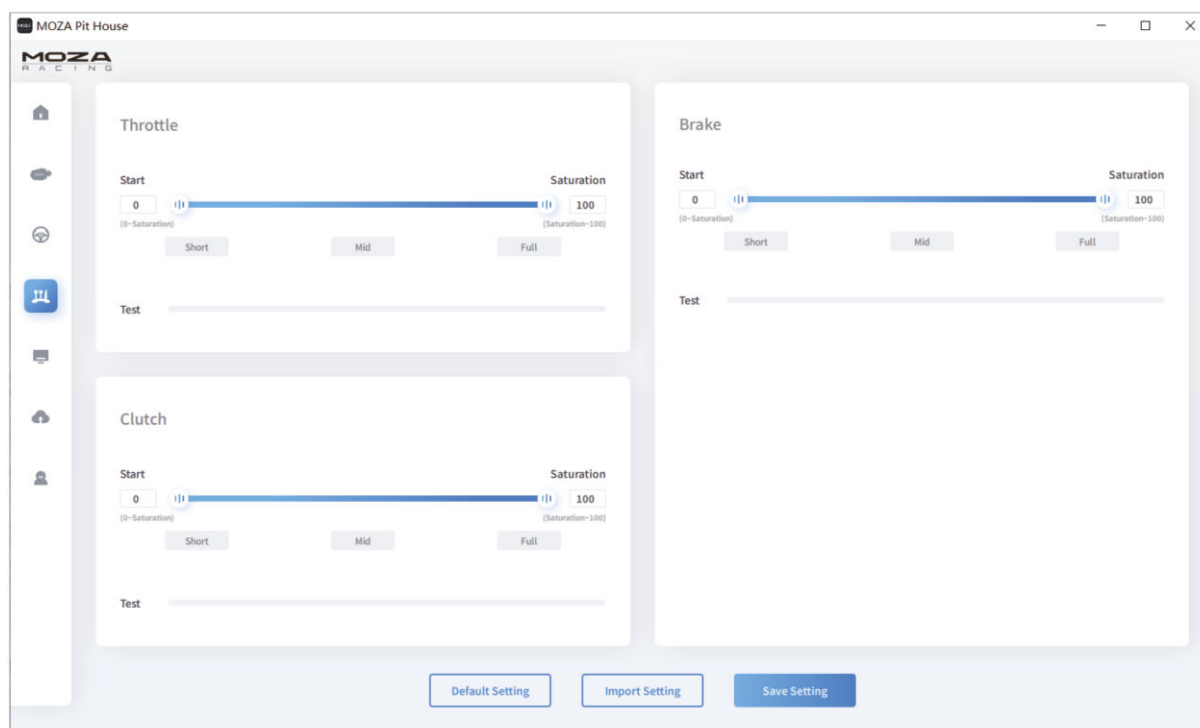
Používatelia si môžu prispôbiť pocit spätnej väzby riadenia svojim preferenciám a/alebo rôznym podmienkam na trati.



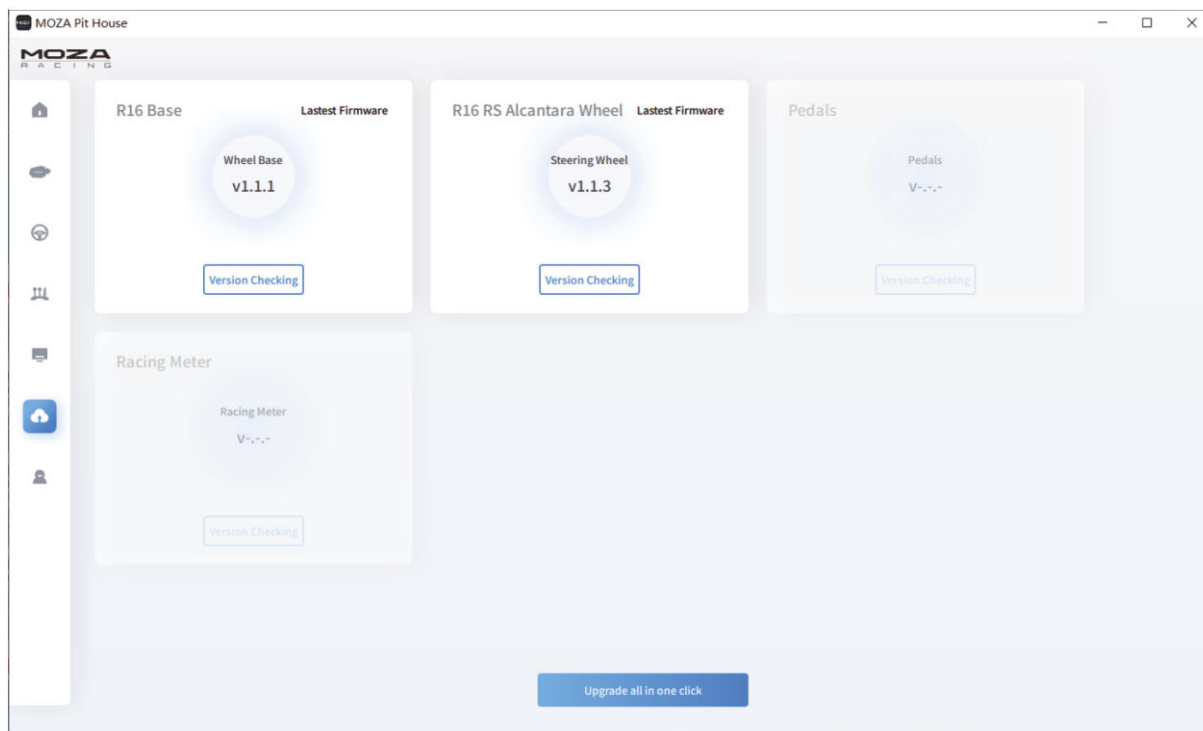
Vyberte farby svetelného indikátora konverzie a nastavte časovanie konverzie/zmeny farby. Vytvorte vlastnú sekvenciu svetelného posunu.



Upravte chod pedálov tak, aby ste zdokonalili pôsobenie svojich nôh a prispôbili ho svojim individuálnym potrebám. MOZA ponúka širokú škálu pedálov, ktoré je možné používať s kolesami.



Jedným kliknutím môžete jednoducho aktualizovať svoj softvér MOZA Pit House a využívať najnovšie funkcie.



Parametre

Typ pohonu	Priamy pohon
Maximálne natočenie volantu	2 000°
Materiál	Zliatina hliníka
Farba	Čierna/oranžová
Maximálny krútiaci moment	16 N· m/21 N· m
Maximálny výkon	360 W/480 W
Vstupné napätie	110 ~ 220 V AC/36 V DC
System rýchleho uvoľnenia	Podporované
Spôsob montáže	Spodná montáž so 4 otvormi, voliteľná konzola na nastavenie uhla
Spínač núdzového zastavenia	Voliteľné
Funkcie mobilnej aplikácie	Podporované
Funkcia aktualizácie firmvéru	Podporované
Veľkosť	327 × 170 × 130 mm
Hmotnosť	8,9 kg

Ďalšie poznámky

- Tento výrobok má vysokú silu spätnej väzby a malé časti. Detom je zakázané používať ho bez dozoru dospelých.
- Základňu držte mimo voľného oblečenia a predmetov, ktoré sa do neho môžu ľahko zamotať, ako sú vlasy, tašky, sukne atď.
- Základňa je pripravená na použitie hneď po vybalení zo škatule. Firmvér je z výroby aktualizovaný na najnovšiu verziu. Ďalšie informácie o aktualizáciách softvéru nájdete na webovej lokalite MOZA.
- Táto príručka slúži len na demonštračné účely a nemala by sa používať na marketingové účely. Poskytuje všeobecný prehľad jedného produktu vrátane súvisiacich produktových radov. Pri kúpe sa oboznámte so skutočným výrobkom.
- Vyššie uvedené obrázky a obsah produktu slúžia len na demonštračné účely a nemusia presne zodpovedať vonkajšiemu dizajnu (okrem iného vzhľadu, farbe, veľkosti) a zobrazeniu obsahu (okrem iného pozadia, používateľského rozhrania, obrázkov) skutočného produktu. Presné údaje nájdete v skutočnom výrobku.
- Všetky uvedené údaje z testov pochádzajú zo skúšobného laboratória MOZA a nemusia odrážať skutočné výkonnostné faktory vzhľadom na podmienky použitia a prostredie.
- Poskytované informácie, ako napríklad opisy a obrázky, sa môžu zmeniť. Spoločnosť MOZA môže aktualizovať obsah, aby lepšie odrážal výkon a špecifikácie skutočného výrobku a poskytoval presnejšie informácie. Dostupnosť výrobku sa môže líšiť v dôsledku nepredvídaného spracovania šarží alebo problémov s dodávkami. V takýchto prípadoch si spoločnosť MOZA vyhradzuje právo upraviť opisy a obrázky podľa potreby bez predchádzajúceho upozornenia. Aktuálne informácie nájdete na oficiálnych kanáloch.

Záručné podmienky

Na nový výrobok zakúpený na Alza.cz sa vzťahuje 2-ročná záruka. V prípade potreby opravy alebo iného servisu v záručnej dobe sa obráťte priamo na predajcu výrobku, je potrebné predložiť originálny doklad o kúpe s dátumom nákupu.

Za porušenie záruky, pre ktoré nie je možné uznať reklamáciu, sa považuje:

- Používanie výrobku na iný účel, než na aký je výrobok určený, alebo nedodržiavanie pokynov na údržbu, prevádzku a servis výrobku.
- Poškodenie výrobku v dôsledku živeľnej pohromy, neoprávnenej osoby alebo mechanického zavinenia kupujúceho (napr. počas prepravy, čistenia nesprávnymi prostriedkami atď.).
- Prirodzené opotrebovanie a starnutie spotrebného materiálu alebo komponentov počas používania (napr. batérie atď.).
- Pôsobenie nepriaznivých vonkajších vplyvov, ako je slnečné a iné žiarenie alebo elektromagnetické pole, vniknutie kvapaliny, vniknutie predmetov, prepätie v sieti, elektrostatický výboj (vrátane blesku), chybné napájacie alebo vstupné napätie a nesprávna polarita tohto napätia, chemické procesy, napr. použité napájacie zdroje atď.
- Ak niekto vykonal úpravy, modifikácie, zmeny dizajnu alebo adaptácie s cieľom zmeniť alebo rozšíriť vlastnosti výrobku oproti zakúpenému dizajnu alebo použiť neoriginálne diely.

Vyhlásenie o zhode EÚ

Toto zariadenie spĺňa základné požiadavky a ďalšie príslušné ustanovenia smerníc EÚ.



OEEZ

Tento výrobok sa nesmie likvidovať ako bežný domový odpad v súlade so smernicou EÚ o odpade z elektrických a elektronických zariadení (OEEZ – 2012/19/EU). Namiesto toho sa musí vrátiť na miesto nákupu alebo odovzdať na verejnom zbernom mieste recyklovateľného odpadu. Zabezpečením správnej likvidácie tohto výrobku pomôžete predísť možným negatívnym dôsledkom na životné prostredie a ľudské zdravie, ktoré by inak mohli byť spôsobené nesprávnou likvidáciou odpadu z tohto výrobku. Ďalšie informácie získate na miestnom úrade alebo na najbližšom zbernom mieste. Nesprávna likvidácia tohto druhu odpadu môže mať za následok pokuty v súlade s vnútroštátnymi predpismi.



Kedves vásárló,

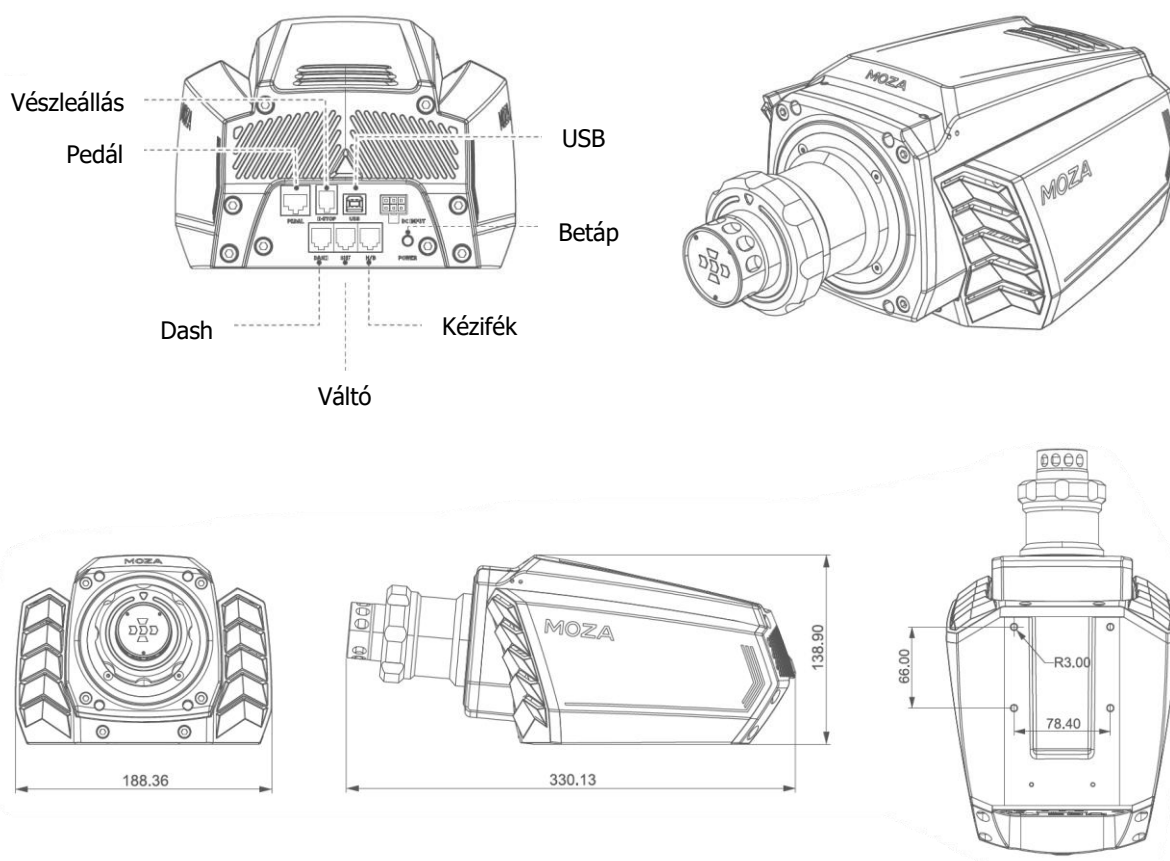
Köszönjük, hogy megvásárolta termékünket. Kérjük, az első használat előtt figyelmesen olvassa el az alábbi utasításokat, és őrizze meg ezt a használati útmutatót a későbbi használatra. Fordítson különös figyelmet a biztonsági utasításokra. Ha bármilyen kérdése vagy észrevétele van a készülékkel kapcsolatban, kérjük, forduljon az ügyfélszolgálatunkhoz.

✉ www.alza.hu/kapcsolat

☎ +36-1-701-1111

Importőr Alza.cz a.s., Jankovcova 1522/53, Holešovice, 170 00 Prága 7, www.alza.cz

Csatlakozási portok és méretek



Telepítési útmutató

Csatlakoztassa a kerékalapot a szimulátor konzoljához az alján lévő négy menetes lyukon keresztül. Csatlakoztassa a tápkábelt és az USB-kábel B típusú végét az R1 hátoldalán található megfelelő portokhoz. Kapcsolja be a tápegységet, és csatlakoztassa az USB-kábel A típusú végét a számítógéphez.

Nyomja meg röviden a kerékagy hátsó részén található bekapcsológombot. (Rövid megnyomás a bekapcsoláshoz, hosszú megnyomás a kikapcsoláshoz.)

Navigáljon a MOZA Racing (www.mozaracing.com) oldalra, és töltsse le a MOZA Pit House szoftver legújabb verzióját. Telepítse és kezdje el a versenyzői kalandjait!

Óvintézkedések

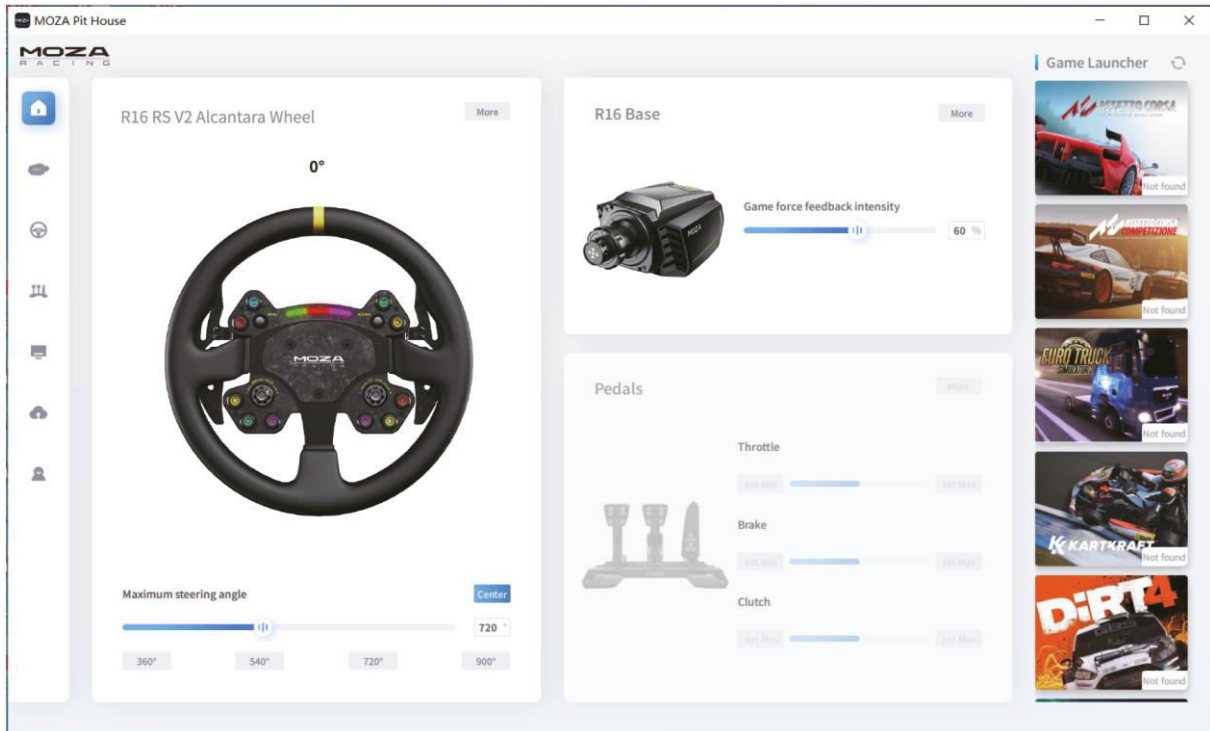
A készülék biztonságos és megfelelő használata érdekében kérjük, kövesse az alábbi irányelveket:

- Ne tegye ki a készüléket folyadékoknak vagy nedvességnek, mert ez tüzet vagy áramütést okozhat.
- Kerülje a készülék használatát közvetlen napfényben.
- Ajánlott beltéri hőmérséklet: 15°C ~ 30°C.
- A biztonsága és jóléte érdekében kérjük, hogy figyelje a játékidőt, és szükség szerint tartson szüneteket.
- Az új felhasználóknak ajánlott az erővisszacsatolást 50-nél kisebb értékre korlátozni.
- A készülék 6 év alatti gyermekek számára nem alkalmas, a kis tartozékok fulladásveszélyt jelenthetnek! A 13 év alatti gyermekek felnőtt felügyelete szükséges.
- Szigorúan tilos a berendezést saját maga szétszerelni, ennek be nem tartása a garancia elvesztését eredményezi.
- A készüléket a gyárilag biztosított tápegységhez kell csatlakoztatni, hogy biztosítsa az elektromos biztonságot, valamint a felhasználói jogok és érdekek védelmét.
- A felhasználó biztonsága érdekében az alkatrészek javítását vagy cseréjét csak hivatalosan engedélyezett javítóközpontok végezhetik.
- A nem szabványos tápegységek szigorúan tilosak, még akkor is, ha az adatok, például a kapcsolódó feszültségek megegyeznek.
- A termék károsodásának elkerülése érdekében csak szabványos fali konnektor által biztosított váltakozó áramot használjon.
- Ne tegye ki a készüléket hőforrásoknak.
- Húzza ki a készülék tápkábelét, ha hosszabb ideig nem használja.
- Ha bármilyen rendellenességet észlel, kérjük, azonnal hagyja abba a készülék használatát, és forduljon a MOZA képviselőihez vagy a hivatalos javítóközpontokhoz.
- Maradjon velünk hivatalos weboldalunkon és a közösségi média platformokon a legújabb termékfrissítésekért.

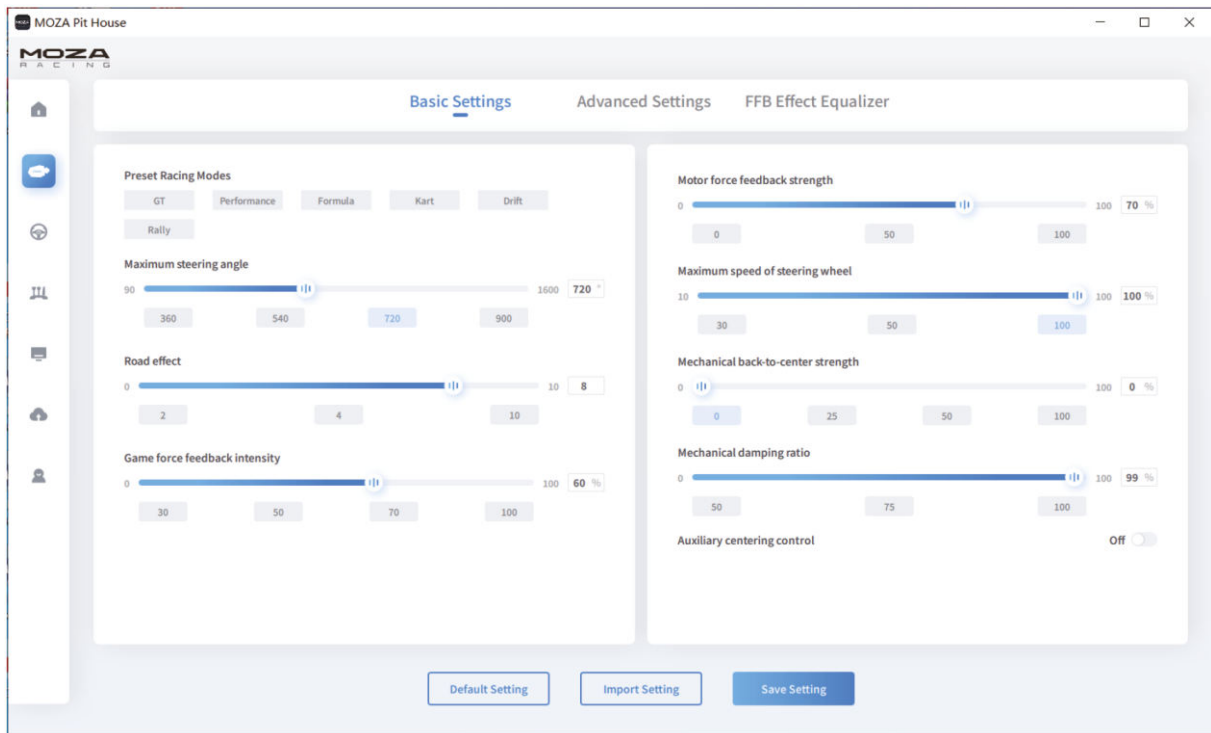
Fontos megjegyzés: Ez a termék szimulátornak készült! Kérjük, ne felejtse el megkülönböztetni a szimulációkat a valóságtól, és vezessen biztonságosan!

Szoftver bevezetése

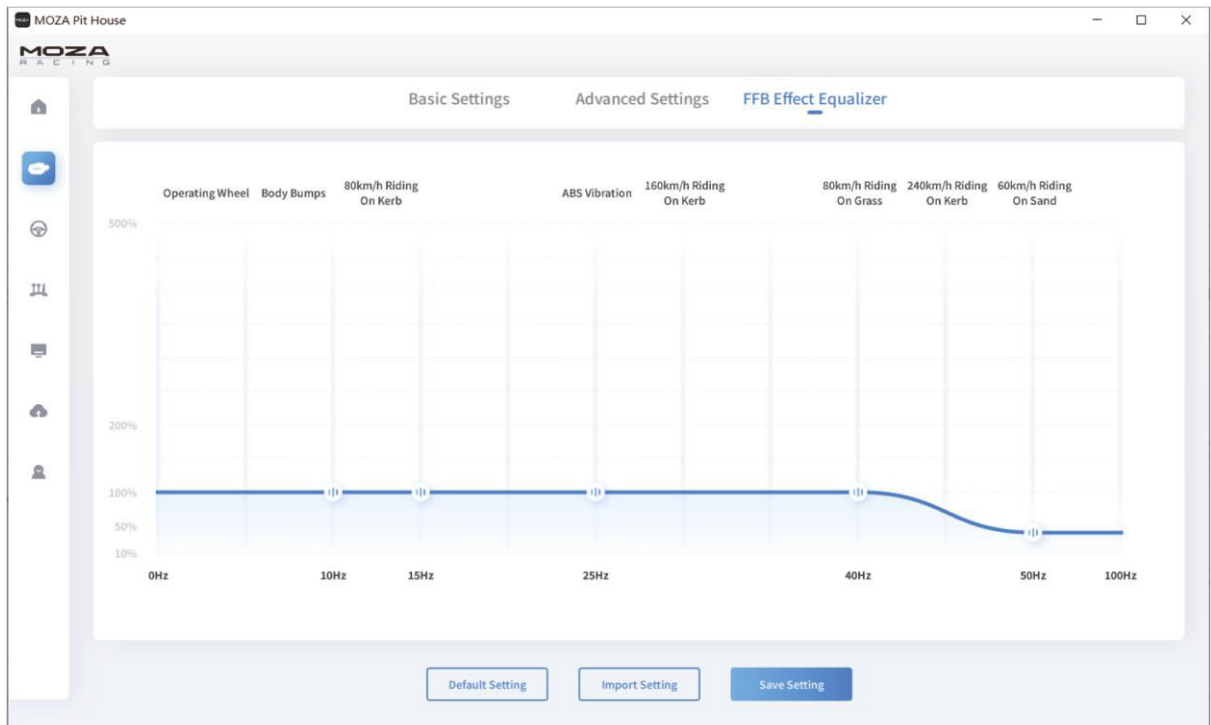
A főoldalon megtekintheti a csatlakoztatott eszköz állapotát, beállíthatja az alapszöveget, az erővisszacsatolást, a pedálokat, a kormánykereket és a műszereket stb.



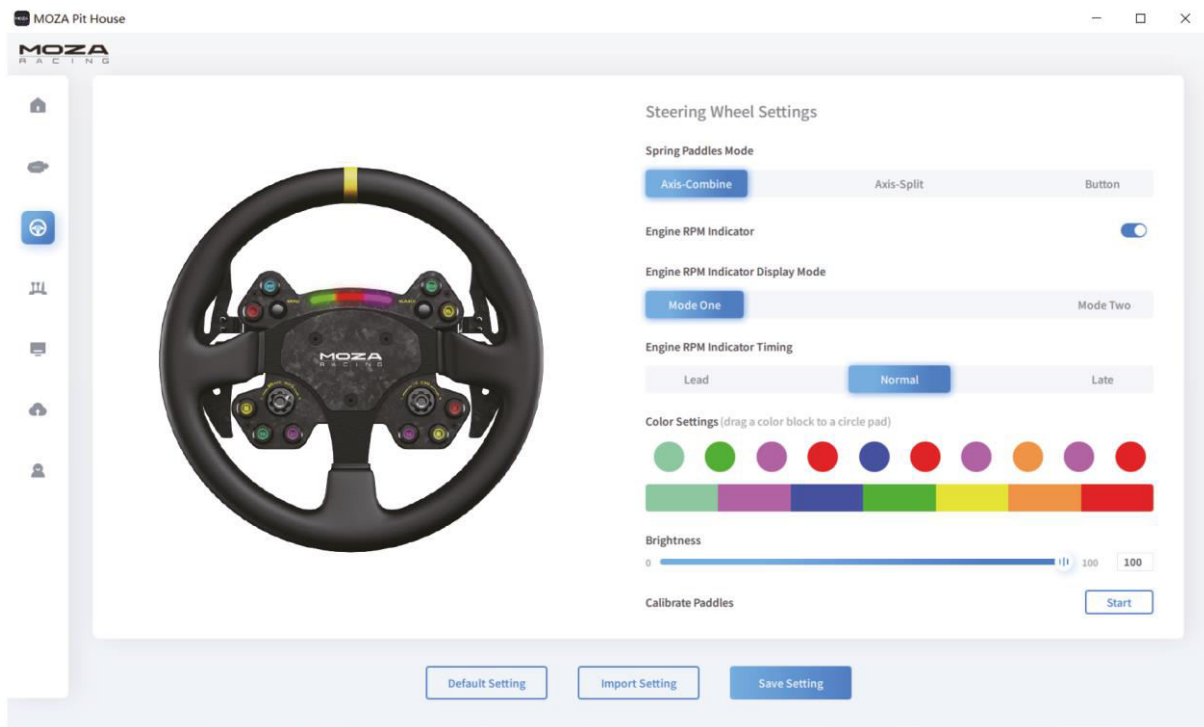
Az előbeállítások a kezdő szimulátoros versenyzőknek ajánlottak, míg a profi szimulátoros versenyzők saját előbeállításokat hozhatnak létre.



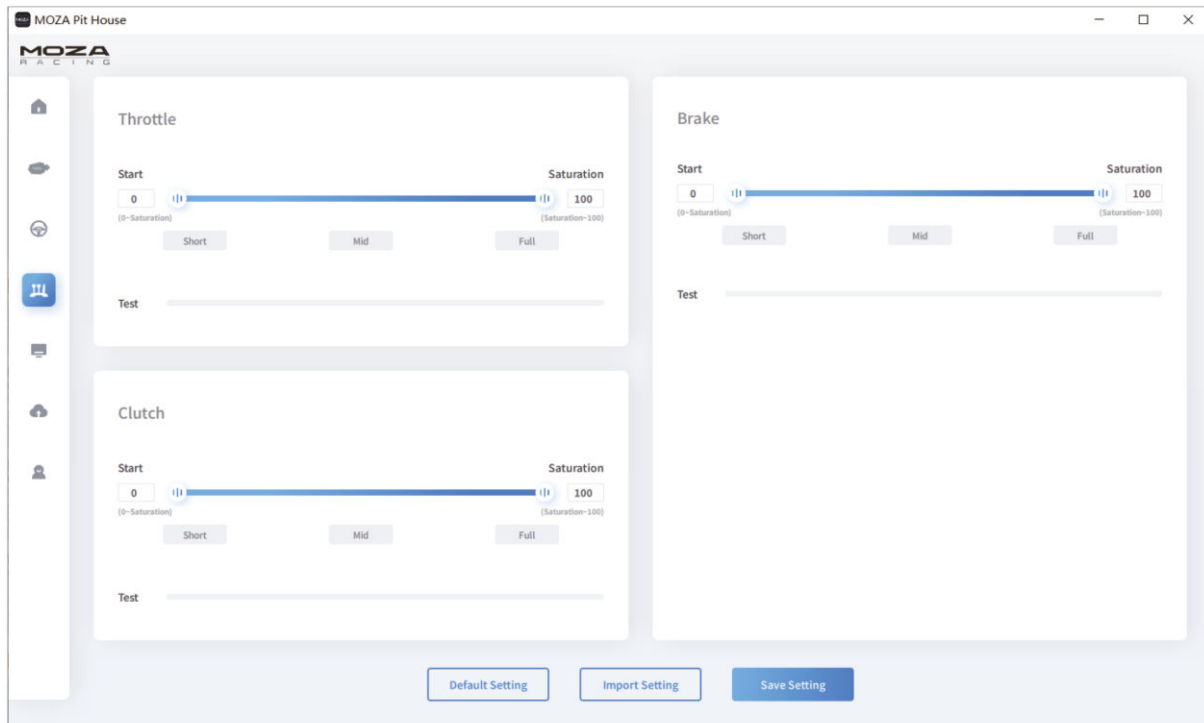
A felhasználók beállíthatják a kormánykerék visszajelzését az útviszonyoknak megfelelően a saját preferenciáiknak és/vagy a különböző pályakörnyezeteknek megfelelően.



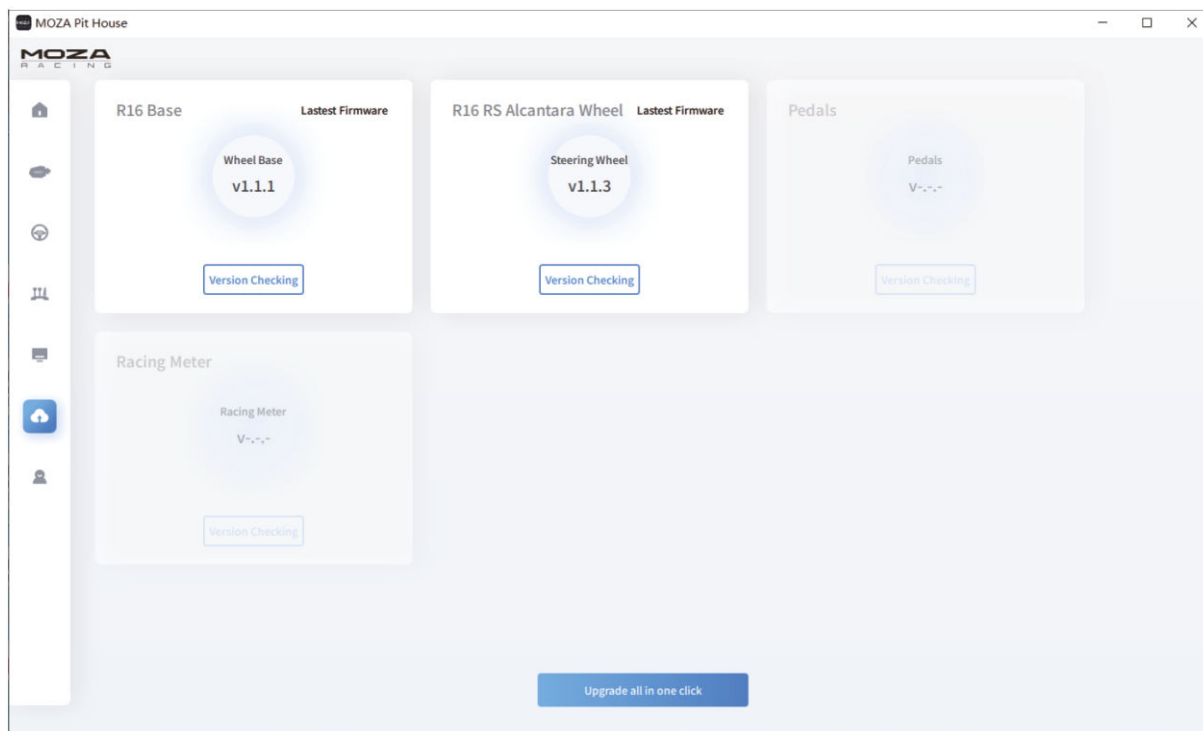
Válasszon színeket a váltásjelzőhöz, és állítsa be a színváltás/váltás időzítését. Egyéni váltásjelző szekvencia létrehozása.



Gyorsan beállíthatja a pedálütést, hogy a lábérzetet az egyéni igényeknek megfelelően gazdagítsa. A MOZA a kerékagyhoz használható pedálok széles választékát kínálja.



Egy kattintással könnyedén frissítheti a MOZA Pit House-t, és élvezheti a legújabb funkcionális élményt.



Paraméterek

Hajtás típusa	Közvetlen meghajtás
Maximális kormánykerék elfordulás	2000°
Anyag	Alumínium ötvözet
Színes	Fekete / narancssárga
Csúcsnyomaték	16N·m / 21N·m
Maximális teljesítmény	360W / 480W
Bemeneti feszültség	110~220V AC / 36V DC
Gyorskioldó rendszer	Támogatott
Szerelési módszer	4 lyukú alsó rögzítés, opcionális konzol a szögbeállításhoz
Vészleállító kapcsoló	Opcionális
Mobilalkalmazás funkció	Támogatott
Firmware frissítési funkció	Támogatott
Méret	327×170×130mm
Súly	8.9kg

További megjegyzések

- Ez a termék nagy erővisszacsatolási erővel és kis alkatrészekkel rendelkezik. Gyermekek felnőtt felügyelete nélkül nem használhatják.
- Tartsa távol a laza ruháktól és a könnyen összegubancolódo tárgyaktól, mint például haj, kábelek, szoknyák stb.
- A kerékalap a dobozból kivéve azonnal használatra kész. A firmware a gyárban a legújabb verzióra van frissítve. A szoftverfrissítésekkel kapcsolatos további információkért látogasson el a MOZA weboldalára.
- Ez a kézikönyv csak bemutató célokra szolgál, és nem használható marketingcélokra. Egyetlen termékről nyújt általános áttekintést, beleértve a kapcsolódó termékcsaládokat is. Kérjük, vásárláskor tekintse meg a tényleges terméket.
- A fenti termékképek és tartalmak bemutató célokat szolgálnak, és előfordulhat, hogy nem felelnek meg pontosan a tényleges termék külső megjelenésének (beleértve, de nem kizárólagosan a megjelenést, színt, méretet) és tartalmi megjelenítésének (beleértve, de nem kizárólagosan a háttérrel, felhasználói felületet, képeket). Kérjük, a pontos információkért tekintse meg a tényleges terméket.
- A fenti tesztadatok mind a MOZA tesztlaboratóriumából származnak, és a használati feltételek és környezeti okok miatt nem feltétlenül tükrözik a tényleges teljesítménytényezőket.
- A megadott információk, mint például a leírások és képek, változhatnak. A MOZA frissítheti a tartalmat, hogy az jobban tükrözze a tényleges termék teljesítményét és specifikációit, biztosítva a pontosabb tájékoztatást. A termék elérhetősége a tételek feldolgozása vagy a szállítás során felmerülő előre nem látható problémák miatt változhat. Ilyen esetekben a MOZA fenntartja a jogot, hogy a leírásokat és képeket szükség szerint, előzetes értesítés nélkül módosítsa. A legfrissebb információkért kérjük, keresse a hivatalos csatornákat.

Jótállási feltételek

Az Alza.cz értékesítési hálózatában vásárolt új termékre 2 év garancia vonatkozik. Ha a garanciaidő alatt javításra vagy egyéb szolgáltatásra van szüksége, forduljon közvetlenül a termék eladójához, a vásárlás dátumával ellátott eredeti vásárlási bizonylatot kell bemutatnia.

Az alábbiak a jótállási feltételekkel való ellentétnek minősülnek, amelyek miatt az igényelt követelés nem ismerhető el:

- A terméknek a termék rendeltetésétől eltérő célra történő használata, vagy a termék karbantartására, üzemeltetésére és szervizelésére vonatkozó utasítások be nem tartása.
- A termék természeti katasztrófa, illetéktelen személy beavatkozása vagy a vevő hibájából bekövetkezett mechanikai sérülése (pl. szállítás, nem megfelelő eszközökkel történő tisztítás stb. során).
- A fogyóeszközök vagy alkatrészek természetes elhasználódása és öregedése a használat során (pl. akkumulátorok stb.).
- Káros külső hatásoknak való kitétség, például napfény és egyéb sugárzás vagy elektromágneses mezők, folyadék behatolása, tárgyak behatolása, hálózati túlfeszültség, elektrosztatikus kisülési feszültség (beleértve a villámlást), hibás táp- vagy bemeneti feszültség és e feszültség nem megfelelő polaritása, kémiai folyamatok, például használt tápegységek stb.
- Ha valaki a termék funkcióinak megváltoztatása vagy bővítése érdekében a megvásárolt konstrukcióhoz képest módosításokat, átalakításokat, változtatásokat végzett a konstrukción vagy adaptációt végzett, vagy nem eredeti alkatrészeket használt.

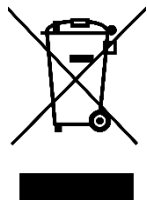
EU-megfelelőségi nyilatkozat

Ez a berendezés megfelel az alapvető követelményeknek és az uniós irányelvek egyéb vonatkozó rendelkezéseinek.



WEEE

Ezt a terméket nem szabad normál háztartási hulladékként ártalmatlanítani az elektromos és elektronikus berendezések hulladékairól szóló uniós irányelvnek (WEEE - 2012/19 / EU) megfelelően. Ehelyett vissza kell juttatni a vásárlás helyére, vagy át kell adni az újrahasznosítható hulladékok nyilvános gyűjtőhelyén. Azzal, hogy gondoskodik a termék megfelelő ártalmatlanításáról, segít megelőzni a környezetre és az emberi egészségre gyakorolt esetleges negatív következményeket, amelyeket egyébként a termék nem megfelelő hulladékkezelése okozhatna. További részletekért forduljon a helyi hatósághoz vagy a legközelebbi gyűjtőhelyhez. Az ilyen típusú hulladék nem megfelelő ártalmatlanítása a nemzeti előírásoknak megfelelően pénzbírságot vonhat maga után.



Sehr geehrter Kunde,

vielen Dank für den Kauf unseres Produkts. Bitte lesen Sie die folgenden Anweisungen vor dem ersten Gebrauch sorgfältig durch und bewahren Sie diese Bedienungsanleitung zum späteren Nachschlagen auf. Beachten Sie insbesondere die Sicherheitshinweise. Wenn Sie Fragen oder Kommentare zum Gerät haben, wenden Sie sich bitte an den Kundenservice.

✉ www.alza.de/kontakt

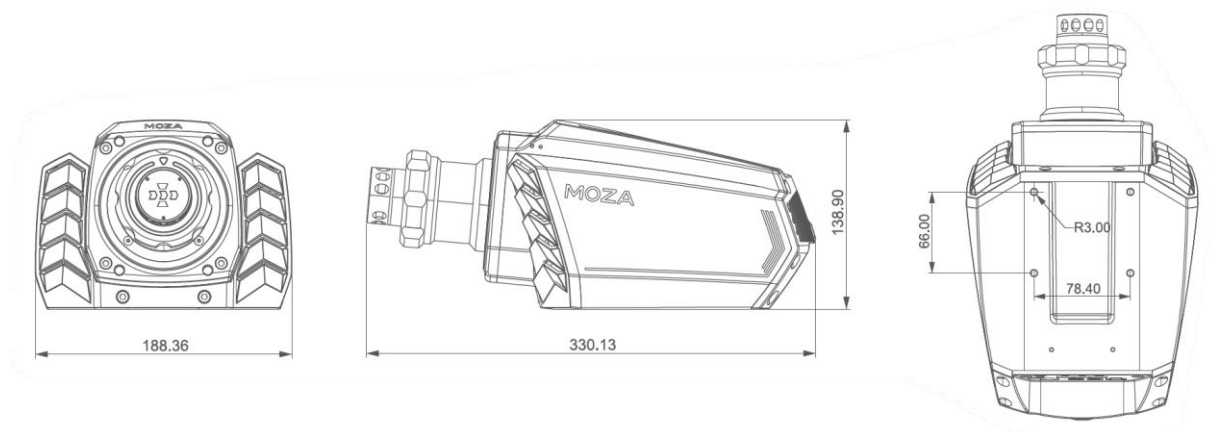
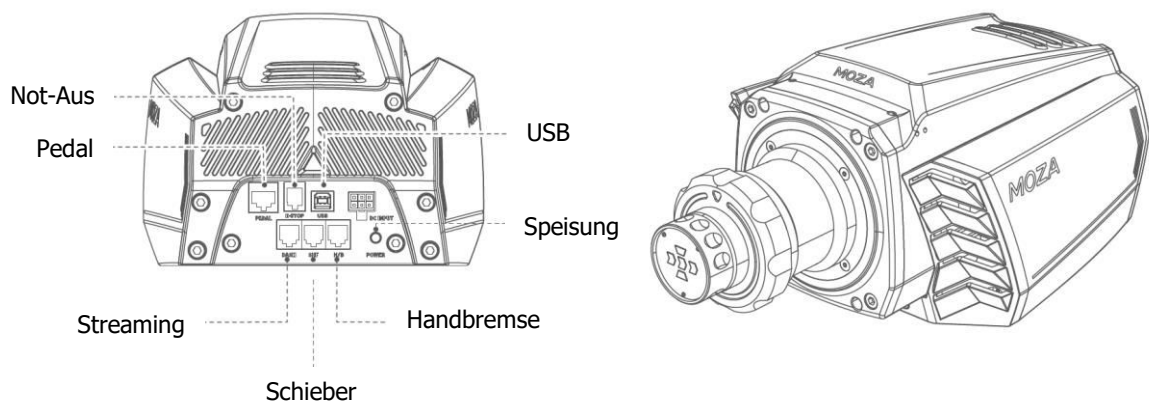
☎ 0800 181 45 44

✉ www.alza.at/kontakt

☎ +43 720 815 999

Lieferant Alza.cz a.s., Jankovcova 1522/53, Holešovice, 170 00 Prag 7, www.alza.cz

Anschlussmöglichkeiten und Abmessungen



Installation

Befestigen Sie die Radbasis an der Simulatorhalterung durch die vier Gewindelöcher an der Unterseite. Schließen Sie das Netzkabel und das Typ-B-Ende des USB-Kabels an die entsprechenden Anschlüsse auf der Rückseite des R1 an. Schalten Sie die Stromversorgung ein und verbinden Sie das Typ-A-Ende des USB-Kabels mit dem PC.

Drücken Sie kurz auf die Einschalttaste auf der Rückseite des Fahrgestells. (Zum Einschalten kurz drücken, zum Ausschalten lang drücken).

Navigieren Sie zu MOZA Racing (www.mozaracing.com) und laden Sie die neueste Version der MOZA Pit House Software herunter. Installieren Sie sie und beginnen Sie Ihr Rennen!

Vorsichtsmaßnahmen

Um eine sichere und ordnungsgemäße Verwendung dieses Geräts zu gewährleisten, befolgen Sie bitte diese Richtlinien:

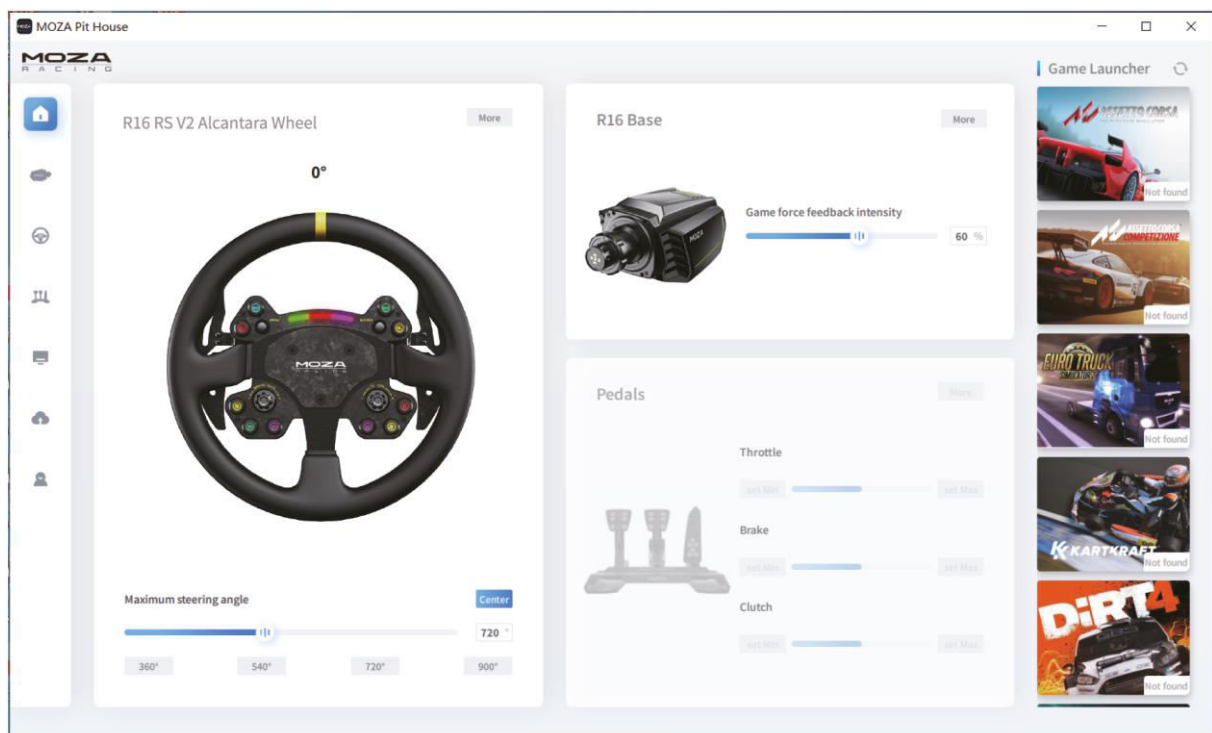
- Setzen Sie das Gerät keinen Flüssigkeiten oder Feuchtigkeit aus, da dies zu Bränden oder Stromschlägen führen kann.
- Vermeiden Sie die Verwendung des Geräts in direktem Sonnenlicht.
- Empfohlene Innentemperatur: 15°C ~ 30°C.
- Zu Ihrer Sicherheit und Ihrem Wohlbefinden sollten Sie Ihre Spielzeit überwachen und bei Bedarf Pausen einlegen.
- Für neue Benutzer wird empfohlen, die Krafrückkopplung auf weniger als 50 zu begrenzen.
- Das Gerät ist nicht für Kinder unter 6 Jahren geeignet, kleine Zubehörteile können eine Erstickengefahr darstellen! Kinder unter 13 Jahren sollten von Erwachsenen beaufsichtigt werden.
- Es ist strengstens untersagt, das Gerät selbst zu demontieren, da dies zum Verlust der Garantie führt.
- Das Gerät muss an die werkseitig gelieferte Stromversorgung angeschlossen werden, um die elektrische Sicherheit und den Schutz der Rechte und Interessen der Benutzer zu gewährleisten.
- Um die Sicherheit des Benutzers zu gewährleisten, dürfen Reparaturen oder der Austausch von Teilen nur von offiziell autorisierten Reparaturstellen durchgeführt werden.
- Nicht genormte Stromversorgungen sind strengstens verboten, auch wenn die Daten, wie z. B. die Spannungen, übereinstimmen.

- Verwenden Sie nur Netzstrom aus einer normalen Steckdose, um Schäden am Gerät zu vermeiden.
- Setzen Sie das Gerät keinen Wärmequellen aus.
- Ziehen Sie den Netzstecker des Geräts, wenn es längere Zeit nicht benutzt wird.
- Sollten Sie irgendwelche Anomalien feststellen, stellen Sie bitte sofort den Betrieb ein und wenden Sie sich an einen MOZA-Vertreter oder ein autorisiertes Reparaturzentrum.
- Bleiben Sie auf unserer offiziellen Website und auf unseren Social-Media-Plattformen auf dem Laufenden, um die neuesten Produkt-Updates zu erhalten.

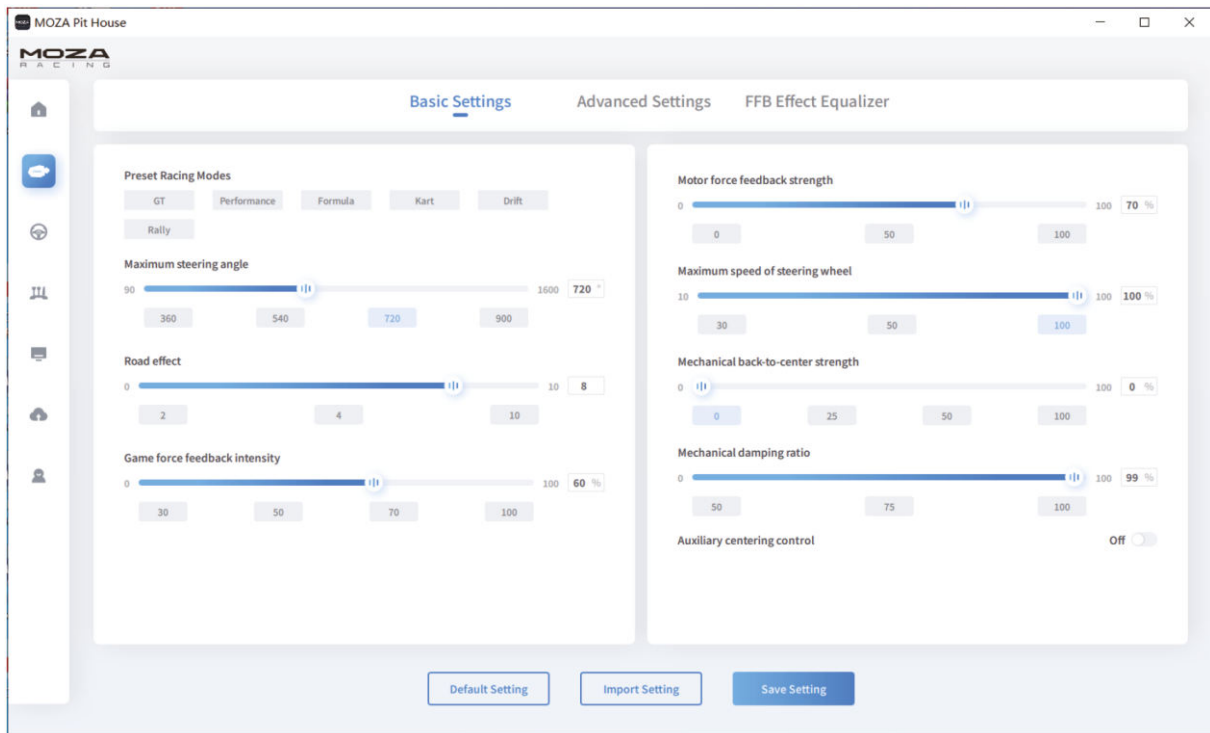
Wichtiger Hinweis: Dieses Produkt ist als Simulator konzipiert! Bitte denken Sie daran, Simulationen von der Realität zu unterscheiden und sicher zu fahren!

Software-Einführung

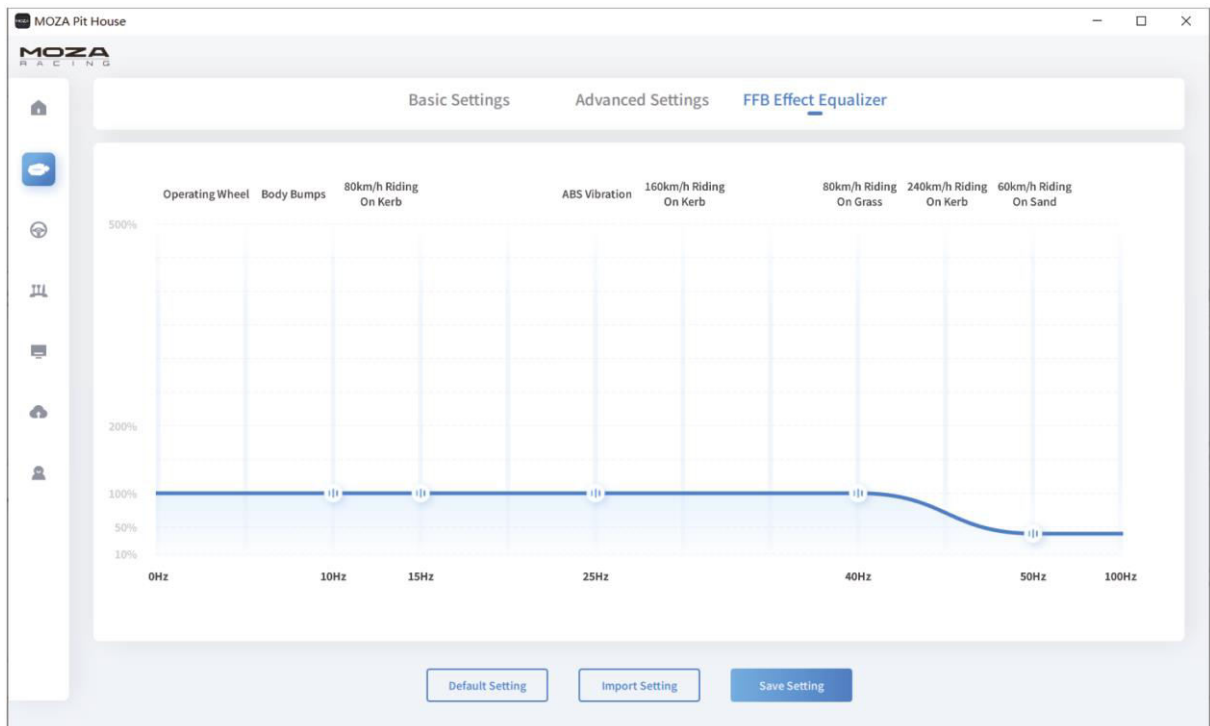
Zeigen Sie den Status des angeschlossenen Geräts auf der Hauptseite an, stellen Sie den Basiswinkel, das Force-Feedback, die Pedale, das Lenkrad und die Anzeigen usw. ein.



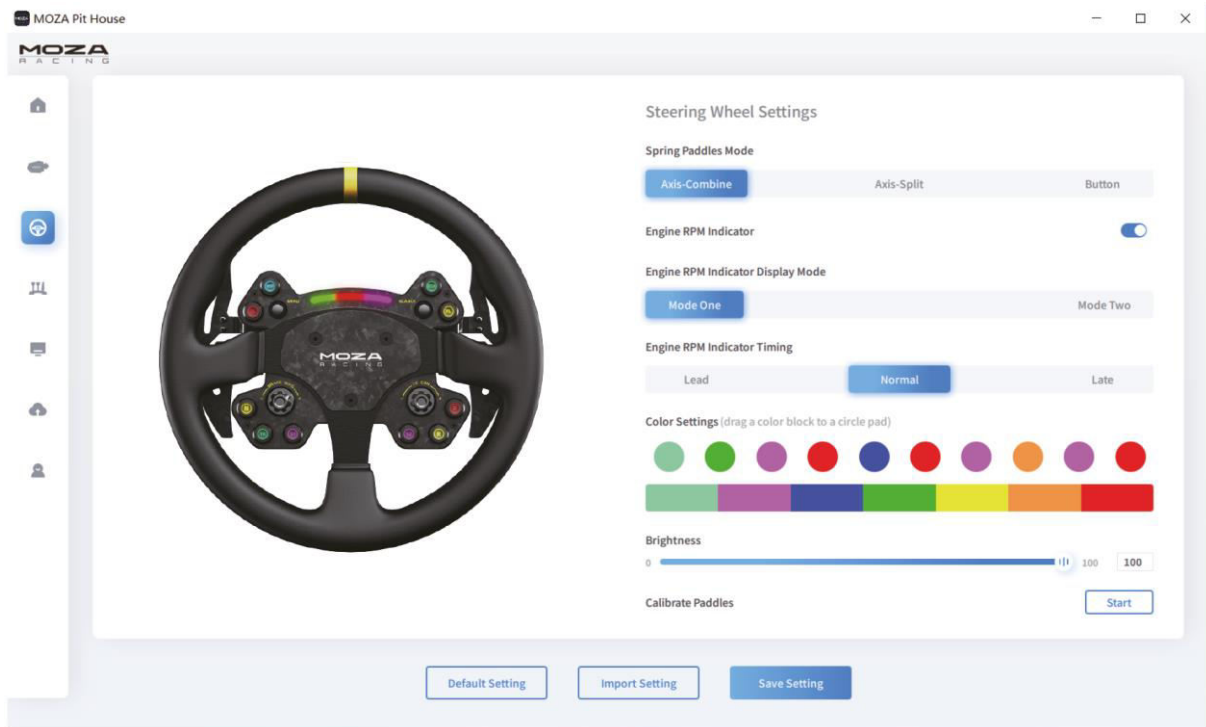
Die Voreinstellungen sind für Sim-Racing-Anfänger empfehlenswert, während professionelle Sim-Racing-Fahrer ihre eigenen Voreinstellungen erstellen können.



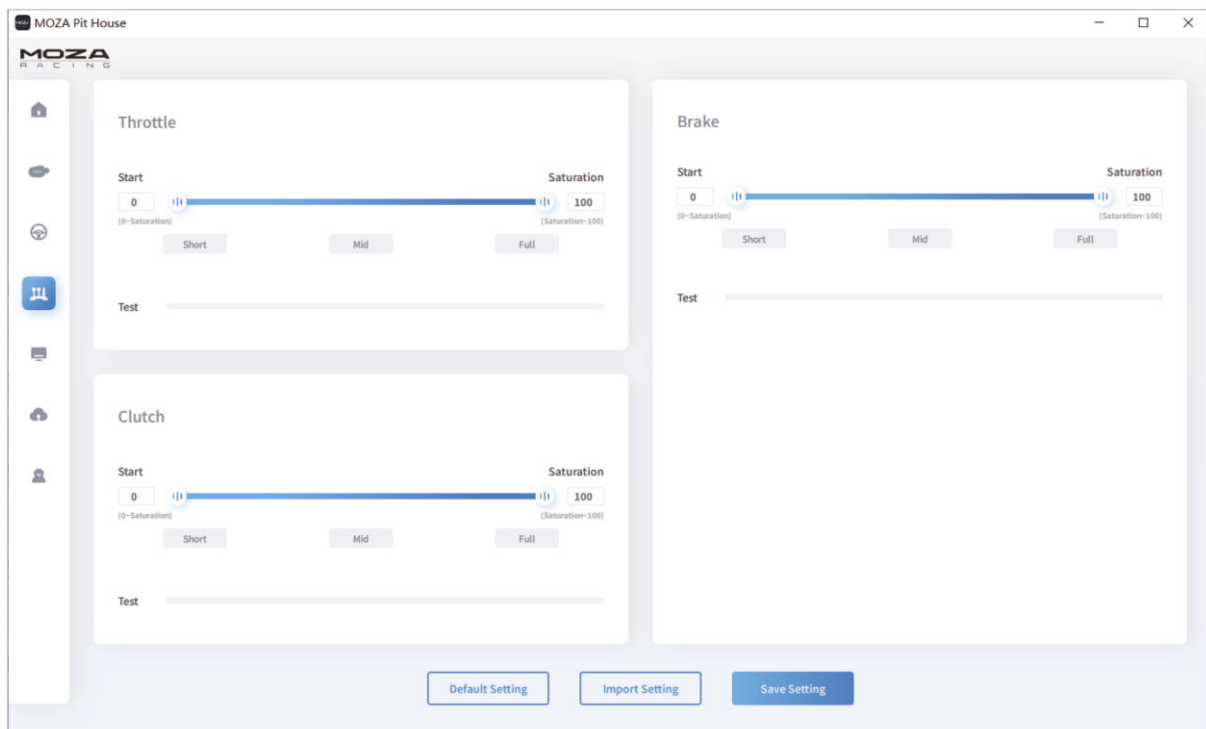
Die Benutzer können das Lenkrad-Feedback für die Straße entsprechend ihren Vorlieben und/oder verschiedenen Streckenumgebungen anpassen.



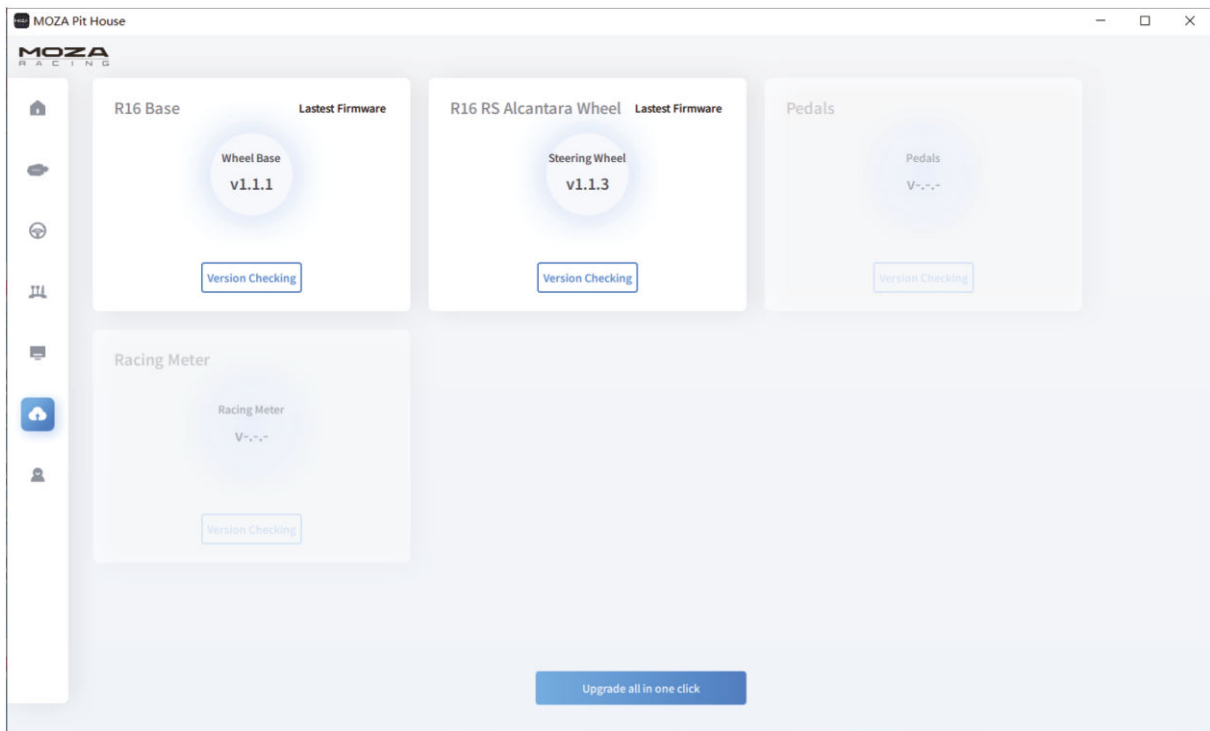
Wählen Sie die Farben für die Schaltlichtanzeige und passen Sie das Timing der Farbverschiebung/-änderung an. Erstellen Sie eine benutzerdefinierte Schaltlichtsequenz.



Stellen Sie den Pedalhub schnell ein, um das Fußgefühl an die individuellen Bedürfnisse anzupassen. MOZA bietet eine breite Palette von Pedalen, die mit dem Radfuß verwendet werden können.



Rüsten Sie das MOZA Pit House einfach mit einem Klick auf und genießen Sie die neueste Funktionalität.



Parameter

Antriebstyp	Direktantrieb
Maximale Lenkraddrehung	2000°
Material	Aluminiumlegierung
Farbe	Schwarz / Orange
Spitzendrehmoment	16N·m / 21N·m
Maximale Leistung	360W / 480W
Eingangsspannung	110~220V AC / 36V DC
Schnellspannsystem	Unterstützt
Montageverfahren	4-Loch-Bodenbefestigung, optionale Halterung für Winkelverstellung
Not-Aus-Schalter	Optional
Funktion der mobilen App	Unterstützt
Firmware-Upgrade-Funktion	Unterstützt
Größe	327×170×130mm
Gewicht	8,9 kg

Zusätzliche Hinweise

- Dieses Produkt hat eine hohe Kraftrückkopplungsstärke und kleine Teile. Kinder dürfen es nicht ohne Anleitung von Erwachsenen benutzen.
- Halten Sie sich von loser Kleidung und leicht zu verheddernden Gegenständen wie Haaren, Kabeln, Röcken usw. fern.
- Der Radstand ist sofort nach dem Auspacken einsatzbereit. Die Firmware wird im Werk auf die neueste Version aktualisiert. Weitere Informationen zu Software-Updates finden Sie auf der MOZA-Website.
- Dieses Handbuch ist nur für Demonstrationszwecke gedacht und sollte nicht für Marketingzwecke verwendet werden. Es bietet einen allgemeinen Überblick über ein einzelnes Produkt, einschließlich verwandter Produktserien. Bitte beziehen Sie sich auf das tatsächliche Produkt, wenn Sie es kaufen.
- Die obigen Produktbilder und -inhalte dienen zu Demonstrationszwecken und entsprechen möglicherweise nicht genau dem äußeren Design (einschließlich, aber nicht beschränkt auf Aussehen, Farbe, Größe) und der Inhaltsdarstellung (einschließlich, aber nicht beschränkt auf Hintergrund, Benutzeroberfläche, Bilder) des tatsächlichen Produkts. Bitte beziehen Sie sich für genaue Informationen auf das tatsächliche Produkt.
- Die oben genannten Testdaten stammen alle aus dem MOZA-Testlabor und spiegeln möglicherweise nicht die tatsächlichen Leistungsfaktoren wider, die durch die Einsatzbedingungen und Umweltbedingungen bedingt sind.
- Die bereitgestellten Informationen, wie Beschreibungen und Bilder, können sich ändern. MOZA kann den Inhalt aktualisieren, um die Leistung und die Spezifikationen des tatsächlichen Produkts besser wiederzugeben und genauere Informationen zu gewährleisten. Die Produktverfügbarkeit kann aufgrund unvorhergesehener Probleme bei der Chargenverarbeitung oder Lieferung variieren. In solchen Fällen behält sich MOZA das Recht vor, die Beschreibungen und Bilder bei Bedarf ohne vorherige Ankündigung zu ändern. Die aktuellsten Informationen finden Sie auf den offiziellen Kanälen.

Garantiebedingungen

Auf ein neues Produkt, das im Vertriebsnetz von Alza gekauft wurde, wird eine Garantie von 2 Jahren gewährt. Wenn Sie während der Garantiezeit eine Reparatur oder andere Dienstleistungen benötigen, wenden Sie sich direkt an den Produktverkäufer. Sie müssen den Originalkaufbeleg mit dem Kaufdatum vorlegen.

Als Widerspruch zu den Garantiebedingungen, für die der geltend gemachte Anspruch nicht anerkannt werden kann, gelten:

- Verwendung des Produkts für einen anderen Zweck als den, für den das Produkt bestimmt ist, oder Nichtbeachtung der Anweisungen für Wartung, Betrieb und Service des Produkts.
- Beschädigung des Produkts durch Naturkatastrophe, Eingriff einer unbefugten Person oder mechanisch durch Verschulden des Käufers (z. B. beim Transport, Reinigung mit unsachgemäßen Mitteln usw.).
- Natürlicher Verschleiß und Alterung von Verbrauchsmaterialien oder Komponenten während des Gebrauchs (wie Batterien usw.).
- Exposition gegenüber nachteiligen äußeren Einflüssen wie Sonnenlicht und anderen Strahlungen oder elektromagnetischen Feldern, Eindringen von Flüssigkeiten, Eindringen von Gegenständen, Netzüberspannung, elektrostatische Entladungsspannung (einschließlich Blitzschlag), fehlerhafte Versorgungs- oder Eingangsspannung und falsche Polarität dieser Spannung, chemische Prozesse wie verwendet Netzteile usw.
- Wenn jemand Änderungen, Modifikationen, Konstruktionsänderungen oder Anpassungen vorgenommen hat, um die Funktionen des Produkts gegenüber der gekauften Konstruktion zu ändern oder zu erweitern oder nicht originale Komponenten zu verwenden.

EU-Konformitätserklärung

Dieses Gerät entspricht den grundlegenden Anforderungen und anderen relevanten Bestimmungen der EU-Richtlinien.



WEEE

Dieses Produkt darf gemäß der EU-Richtlinie über Elektro- und Elektronik-Altgeräte (WEEE - 2012/19 / EU) nicht über den normalen Hausmüll entsorgt werden. Stattdessen muss es an den Ort des Kaufs zurückgebracht oder bei einer öffentlichen Sammelstelle für wiederverwertbare Abfälle abgegeben werden. Indem Sie sicherstellen, dass dieses Produkt ordnungsgemäß entsorgt wird, tragen Sie dazu bei, mögliche negative Folgen für die Umwelt und die menschliche Gesundheit zu vermeiden, die andernfalls durch eine unsachgemäße Abfallbehandlung dieses Produkts verursacht werden könnten. Wenden Sie sich an Ihre örtliche Behörde oder an die nächstgelegene Sammelstelle, um weitere Informationen zu erhalten. Die unsachgemäße Entsorgung dieser Art von Abfall kann gemäß den nationalen Vorschriften zu Geldstrafen führen.

