

- Táto servisná príručka je pre našu spoločnosť univerzálnym formátom.
- Špecifické fyzické konfigurácie nájdete v príslušnej operácii.
- Obrázky sú len orientačné. Produkty sa môžu zmeniť bez upozornenia.
- Pred zapnutím si pozorne prečítajte návod na obsluhu a riadne si ho uschovajte.

TCL

RC521CXE0

POUŽÍVATEĽSKÁ PRÍRUČKA
CHLADNIČKA

PRED POUŽITÍM TOHTO SPOTREBIČA SI PREČÍTAJTE VŠETKY POKYNY

Ďakujeme, že ste si zakúpili chladničku TCL. Týmto vyjadrujeme naše poďakovanie. Vitajte v chladničke TCL. Z celého srdca vám poskytneme kvalitné služby.

Bezpečnostné pokyny	2
Predstavenie produktu	5
Manipulácia a umiestnenie	6
Príprava pred použitím	7
Ovládacie klávesy	8
Ilustrácia a prevádzka zobrazovacieho panela	8
skladovanie potravín	11
Ako rozobrať a zložiť príslušenstvo	13
Starostlivosť a údržba	14
Analýza porúch	15
Neúspešné projekty	15
Technické parametre	16
Baliaci zoznam	16
Pokyny na bezpečné obnovenie	17
Opis typov klímy	17

1. Toto zariadenie nie je určené na používanie osobami (vrátane detí) so zníženými fyzickými, zmyslovými alebo duševnými schopnosťami alebo nedostatkom skúseností a znalostí, pokiaľ na ne nebude dohliadať alebo im nebude poskytnutá inštrukcia o používaní zariadenia osobou zodpovednou za ich bezpečnosť. Deti by mali byť pod dozorom, aby sa zabezpečilo, že sa s týmto zariadením nebudú hrať.
2. Ak je napájací kábel poškodený, musí ho vymeniť výrobca, jeho servisný zástupca alebo podobne kvalifikovaná osoba, aby sa predišlo nebezpečenstvu.
3. Tento spotrebič môžu používať deti vo veku od 8 rokov a staršie a osoby so zníženými fyzickými, zmyslovými alebo duševnými schopnosťami alebo nedostatkom skúseností a znalostí, ak sú pod dohľadom alebo sú poučené o používaní spotrebiča bezpečným spôsobom a rozumejú súvisiace nebezpečenstvá. Deťom nie je dovolené hrať sa s týmto spotrebičom. Čistenie a užívateľskú údržbu nesmú vykonávať deti bez dozoru.
4. **VAROVANIE:** Udržujte vetracie otvory v kryte spotrebiča alebo v zabudovanej konštrukcii bez prekážok.
5. **VAROVANIE:** Na urýchlenie procesu odmrazovania nepoužívajte mechanické zariadenia ani iné metódy okrem odporúčaní výrobcu.
6. **VAROVANIE:** Nepoškodzujte chladiaci okruh.
7. **VAROVANIE:** V priehradke na potraviny nepoužívajte elektrické spotrebiče, pokiaľ nie sú typu odporúčaného výrobcu.
8. V tomto spotrebiči neskladujte výbušné látky, ako sú aerosólové plechovky s horľavým hnacím plynom.
9. Toto zariadenie je vhodné pre domáce a podobné účely, napr.
 - kuchynské priestory pre zamestnancov v obchodoch, kanceláriách a iných pracovných prostrediach;
 - Zákazníci na farmách, hoteloch, motelloch a iných prostrediach obytného typu;
 - Prostredie typu nocľah s raňajkami;
 - Catering a podobné nemaloobchodné aplikácie.
10. Tento produkt obsahuje svetelný zdroj triedy energetickej účinnosti F, svetelný zdroj ERP, s (bez) tienidla na testovanie.

1. Varovanie

Varovanie: Aby sa zabezpečilo voľné vetranie, nesmú byť okolo zariadenia ani vo vnútri zabudovanej konštrukcie žiadne prekážky.

Varovanie: Na urýchlenie procesu odmrázovania nepoužívajte žiadne mechanické zariadenia ani iné metódy, než tie, ktoré odporúča výrobca.

Varovanie: Nikdy nepoškodzujte chladiaci okruh.

Varovanie: V potravinovom priestore tohto spotrebiča nikdy nepoužívajte iný spotrebič, než je typ odporúčaný výrobcom.

Varovanie: Do mrazničky nikdy nevkladajte tekuté nápoje alebo potraviny v sklenených nádobách, aby sa nerozbili.

Varovanie: Ak je vypnutá, chladnička by sa mala zapnúť o 5 minút neskôr, aby nedošlo k poškodeniu kompresora.

Varovanie: Ak sa počas používania zistí akákoľvek časť pod napätím, abnormálny hluk, zápach, dym alebo iná abnormalita, je potrebné okamžite vypnúť spotrebič a včas kontaktovať popredajné servisné oddelenie spoločnosti.

Varovanie: Nikdy nedávajte prst alebo ruku pod chladničku, najmä zadnú spodnú časť chladničky, inak si môžete ublížiť ostrými predmetmi.

Varovanie: Deti sa nesmú hrať ani liezť na chladničku. Prevádzka detí musí byť pod dohľadom rodičov, aby sa predišlo nebezpečenstvu.

Varovanie: Nikdy nevkladajte ruku medzi dvierka pri otváraní alebo zatváraní dvierok, aby ste sa báli, že si zaseknete prst. Kľučky sa používajú na otváranie alebo zatváranie dverí.

Varovanie: Pri menovitých klimatických typoch SN, N a ST je rozsah pracovného prostredia zariadenia 10 °C ~ 38 °C, pri klimatických typoch SN, N, ST a T je rozsah pracovného prostredia zariadenia 10 °C ~ 43 °C. Ak je zariadenie prevádzkované mimo svojho menovitého klimatického typu (rozsah teploty okolia), zariadenie nemusí byť schopné udržiavať uspokojivú vnútornú teplotu.



Varovanie: Riziko požiaru/horľavých materiálov

Varovanie: Pri umiestňovaní spotrebiča sa uistite, že napájací kábel nie je zachytený alebo poškodený.

Varovanie: Na zadnej strane spotrebiča neumiestňujte viacero prenosných zásuviek alebo prenosných napájacích zdrojov.

Deťom vo veku od 3 do 8 rokov je dovolené vkladať a vykladať chladiace spotrebiče. Dlhodobé otváranie dvierok môže spôsobiť výrazné zvýšenie teploty v priehradkách spotrebiča.

Pravidelne čistite povrchy a prístupné drenážne systémy, ktoré môžu prísť do kontaktu s potravinami. Nádrže na čistú vodu, ak sa nepoužívali 48 hodín, prepláchnite vodný systém pripojený k prívodu vody, ak sa voda neodčerpávala 5 dní.

Surové mäso a ryby skladujte vo vhodných nádobách v chladničke, aby sa nedostalo do kontaktu s inými potravinami ani na ne nekvapkalo.

2-hviezdičkový priestor na mrazené potraviny je ideálny na skladovanie predmrazených potravín, skladovanie alebo výrobu zmrzliny a výrobu kociek ľadu.

Jedno, dve a tri hviezdíčkové priehradky nie sú vhodné na mrazené čerstvé potraviny. Ak chladničku necháte dlhšiu dobu prázdnu, vypnite ju, odmrazte, vyčistite, vysušte a ponechajte dvierka otvorené, aby ste zabránili tvorbe plesní v spotrebiči.

2. Pozor

Pozor: Napájanie tohto produktu musí byť v súlade s napájaním uvedeným na typovom štítku a používať štandardnú nezávislú trojtvorovú zásuvku (nad 10A a spoľahlivo uzemnenú). Jedna zásuvka nesmie byť spoločná pre viac ako jeden spotrebič, inak môže dôjsť k požiaru v dôsledku prehriatia.

Pozor: Nikdy neťahajte za napájací kábel rukou. Ak chcete odpojiť napájanie, musíte držať napájací konektor a vytiahnuť ho zo zásuvky. Nedotýkajte sa napájacieho kábla ani konektora mokrymi rukami, aby ste predišli úrazu elektrickým prúdom.

Pozor: Napájací kábel nesmie byť stlačený chladničkou ani žiadnymi ťažkými predmetmi a napájací kábel nesmie byť nadmerne ohnutý. Poškodenie alebo odlúpnutie napájacieho kábla môže spôsobiť požiar alebo úraz elektrickým prúdom. Ak je napájací kábel zlomený alebo prerezaný, okamžite kontaktujte oddelenie popredajného servisu.

Pozor: V chladničke nie sú povolené žiadne horľavé alebo výbušné látky ani žieravé kyseliny alebo zásady.

Pozor: Chladnička sa nesmie používať za dažďa alebo slnka.

Pozor: Je zakázané umiestňovať nádobu s tekutinou na chladničku, pretože rozbitie alebo prevrátenie nádoby môže ovplyvniť elektrickú izoláciu chladničky a spôsobiť úraz elektrickým prúdom alebo požiar.

Pozor: Chladnička sa nesmie bez povolenia rozoberať ani upravovať. Opravy chladničky musia vykonávať odborníci.

Pozor: V prípade úniku akéhokoľvek horľavého plynu, ako je uhoľný plyn, je potrebné najskôr uzavrieť unikajúci ventil a potom otvoriť okno na vetranie a je zakázané okamžite odpojiť konektor chladničky z dôvodu strachu z požiaru alebo výbuchu v dôsledku elektrickej iskry.

Pozor: Chladiace spotrebiče – najmä chladnička s mrazničkou typu I – nemusia fungovať konzistentne (možnosť rozmrazenia obsahu alebo príliš vysoká teplota v priestore na mrazené potraviny), ak sú umiestnené dlhší čas pod studeným koncom teplotného rozsahu pre ktorý je chladiaci spotrebič určený;

Pozor: Skutočnosť, že šumivé nápoje by sa nemali skladovať v oddeleniach alebo skrinách na zmrazovanie potravín alebo v oddeleniach alebo skrinách s nízkou teplotou a že niektoré produkty, ako napríklad ovocné zmrzliny, by sa nemali konzumovať príliš studené.

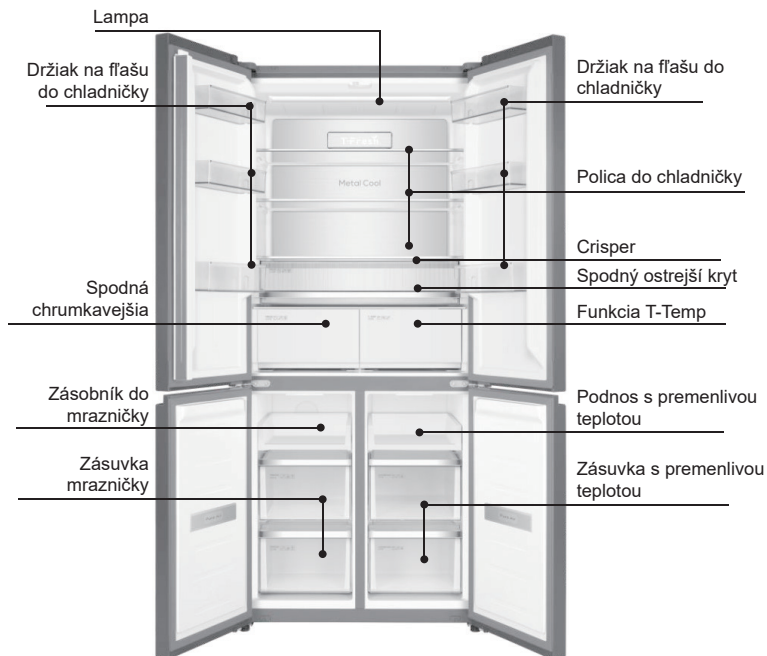
Pozor: Nikdy neskladujte žiadne potraviny dlhšie, ako odporúča výrobca potravín.

Pozor: Pri odmravovaní chladiaceho zariadenia urobte potrebné opatrenia, aby ste zabránili nadmernému zvýšeniu teploty mrazených potravín, napríklad zabaľte mrazené potraviny do niekoľkých vrstiev novín.

Pozor: V skutočnosti môže zvýšenie teploty mrazených potravín počas manuálneho rozmrazovania, údržby alebo čistenia skrátiť ich skladovateľnosť.

Pozor: Keď je chladiace zariadenie dlhšiu dobu mimo prevádzky (prerušenie napájania alebo porucha chladiaceho systému), je potrebné sa o uskladnené mrazené potraviny starať.

Pozor: Činnosť, ktorá sa má vykonať, keď je chladiaci spotrebič vypnutý a dočasne alebo na dlhší čas mimo prevádzky (napr. vyprázdnený, vyčistený a vysušený a pootvorené dvierka alebo veko).

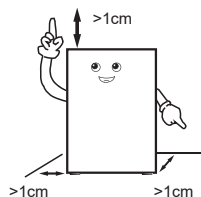


Obrázky slúžia len ako referencia. Pozrite si prosím objekt

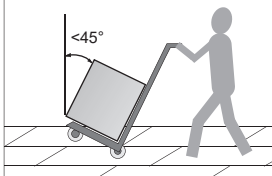
Teplá výzva:

Ak je váš výrobok vylepšený, nemusí byť úplne rovnaký ako v návode. Ale to nemení výkon a metódy aplikácie. Neváhajte ho použiť.

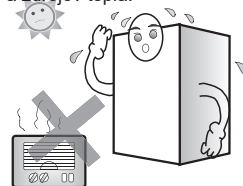
Okolo chladničky by mal byť určitý priestor, ako je znázornené na obrázku.



Počas prepravy sa strana dverí chladničky nesmie dostať do kontaktu s prepravným náradím



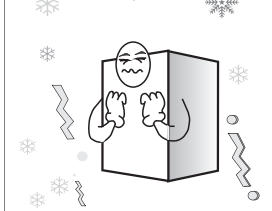
Chladnička by mala byť umiestnená v suchom, dobre vetranom prostredí, mimo priameho slnečného žiarenia a zdrojov tepla.



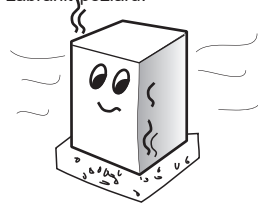
Chladnička musí byť umiestnená na rovnom a pevnom povrchu. Ak zem nie je rovná, upravte nastavovacie nohy tak, aby bola rovná.



Nikdy nenechávajte chladničku v extrémne chladnom prostredí, pretože sa môže tvoriť ľad.



Odstránenie penovej základne je prospešné pre odvod spodného tepla a môže zabrániť požiaru.



Teplá výzva:

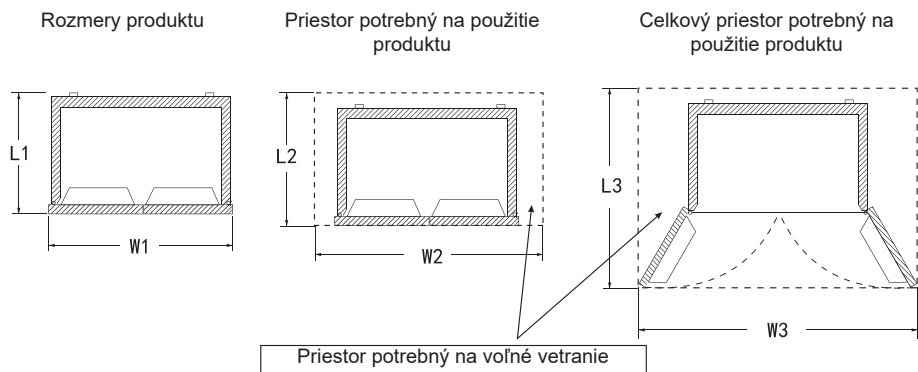
- Pri manipulácii s chladničkou sú potrebné aspoň dve osoby - jedna dvíha vrchnú časť zadnej časti, druhá spodnú časť (ak je jedna časť upnutá, je to dosť nebezpečné a môže dôjsť k nehode).
- Pri premiestňovaní chladničky môže spodný bežec poškodiť a poškríabať podlahu. Ak potrebujete premiestniť chladničku na veľkú vzdialenosť, vnútorné príslušenstvo pripevnite lepiacou páskou. V opačnom prípade môže dôjsť k poškodeniu príslušenstva vzájomnou zrážkou.
- Umiestnite chladničku na miesto s malými alebo malými vibráciami. Pre používateľov v oblasti, kde sa často vyskytujú zemetrasenia, pripevnite chladničku k stene alebo stĺpu. V opačnom prípade môže pád chladničky spôsobiť nehodu.
- Okolo musí byť ponechaný dostatočný voľný priestor. Ak je medzera príliš malá alebo ak umiestnite tovar na vrch alebo do blízkosti boku, alebo nalepíte na boky, bude to mať vplyv na rozptýlenie tepla chladničky, čo spôsobí zbytočné plytvanie elektrickou energiou, ako aj vyhorenie steny a iný tovar spôsobí kontakt medzi zadnou stranou a stenou vibrácie a hluk.
- Upravte prednú časť chladničky a nastavovacie nožičky tak, aby boli vyrovnané. Nerovnomerná chladnička môže spôsobiť vibrácie a hluk.

Manipulácia a umiestnenie

Tento chladiaci spotrebič nie je určený na používanie ako vstavaný spotrebič

Obrysový rozmer produktu a priestor potrebný na použitie produktu sú uvedené nižšie. obrázky:

SK



Jednotka: mm

Rozmery produktu		Priestor potrebný na použitie produktu		Celkový priestor potrebný na použitie produktu	
L1	W1	L2	W2	L3	W3
640	833	>L1+20	>W1+20	>L1+450	>W1+480

Poznámky:

1. Pri inštalácii chladničky ako vstavanej jednotky je dôležité zvážiť presnosť meraní kabíny a úroveň podlahy.
2. Vzhľadom na rozdiely vo veľkostiach zástrčky a umiestnení zásuviek, rozmery W2 a L2 pre priestor na umiestnenie chladničky nezahŕňajú veľkosť inštalácie zástrčky. Pri inštalácii zásuvky zvážte hrúbku zástrčky a vyhradte si dostatok miesta podľa aktuálnej situácie.

Príprava pred použitím

1. Odstráňte všetky baliace zostavy, ako je páska na upevnenie puzdra atď., najmä penový základ.
2. Na čistenie vnútorných a vonkajších častí chladničky použite teplú vlhkú handričku (do teplej vody môžete pridať jemný čistiaci prostriedok).
3. Po vyrovnaní a vyčistení nechajte chladničku stáť asi 2 hodín, potom ju zapojte do elektrickej siete a ochlaďte 2 až 3 hodiny pred uskladnením potravín.

1. Odstráňte fixačnú pásku

Utrite teplou vlhkou handričkou

V horúcich letných dňoch trvá úplné zmrazenie potravín 24 hodín. Nasledujúci deň skontrolujte stav chladenia.

2. Pripojte napájanie

3. Po zapnutí uchovávajte potraviny 2-3 hodiny

Plastový deodorant po chvíli zmrazenia automaticky zmizne.

Príprava pred použitím

Zariadenie by malo byť umiestnené na najchladnejšom mieste v miestnosti, mimo dosahu zariadení generujúcich teplo alebo vykurovacích potrubí a mimo dosahu priameho slnečného žiarenia.

Pred vložením do nádoby nechajte horúce jedlo vychladnúť na izbovú teplotu. Preťaženie zariadenia spôsobí, že kompresor bude pracovať dlhšie. Potraviny, ktoré sú zmrazené príliš pomaly, môžu stratiť kvalitu alebo sa dokonca pokaziť.

Pred umiestnením potravín do zariadenia sa uistite, že sú potraviny správne zabalené a nádoby sú vysušené. To znižuje hromadenie námrazy vo vnútri jednotky.

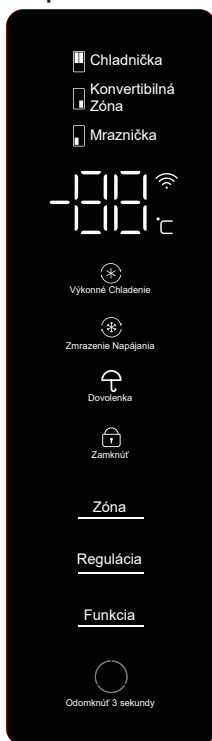
Skrinky na uskladnenie spotrebičov by nemali byť vyložené hliníkovou fóliou, voskovým papierom alebo papierovými utierkami. Vložky narúšajú cirkuláciu studeného vzduchu, čo znižuje účinnosť spotrebiča.

Usporiadajte a označujte potraviny, aby ste znížili počet otváraní dverí a zdĺhavého hľadania. Odstráňte všetko, čo potrebujete, a zatvorte dvere čo najrýchlejšie.

Umiestnenie príslušenstva nájdete na úvodnom obrázku produktu na strane 6

Ovládacie klávesy

Ilustrácia a prevádzka zobrazovacieho panela



Prvýkrát zapnuté

Pri prvom zapnutí chladnička spustí inteligentný režim a bude pracovať pri teplote 5 °C pre chladiacu komoru, -18 °C pre variabilný skleník a -18 °C pre mraziacu komoru.

Funkcia detskej poistky

Zapnúť: ak na obrazovke nie je stlačený žiadny kláves, po 30 sekundách sa klávesnica automaticky uzamkne a zapne sa funkcia detskej zámky;

Vypnutie: keď je obrazovka v uzamknutom stave, stlačte tlačidlo "odomknúť 3 sekundy" a podržte ho 3 sekundy, čím sa odomkne, a funkcia detskej zámky sa vypne.

Manuálne nastavenie teploty

Ak sa na displeji do 30 sekúnd nestlačí žiadna klávesa, displej automaticky zhasne a klávesnica sa automaticky uzamkne. Keď je displej vypnutý, prvý krát stlačte tlačidlo, aby sa displej prebudil, stlačením a podržaním tlačidla "odomknúť 3 sekundy" na 3 sekundy odomknite a potom znova stlačte tlačidlo, aby sa funkcia tlačidla aktivovala.

Nastavenie teploty komory chladničky (2°C ~ 8°C)

V odomknutom stave opakovane stláčajte tlačidlo "Zóna", kým sa nerozsvieti oblasť chladiacej skladovacej teploty, a potom stlačením tlačidla "Regulovať" nastavte teplotu komory chladničky. Teplota komory chladničky by mala byť nastavená v rozmedzí "02" - "03" - "04" - "05" - "06" - "07" - "08" - "02". Vyberte vhodnú teplotu na nastavenie činnosti tlačidla a potom nastavte teplotný rozsah na potvrdenie.

Nastavenie teploty v mraziacej komore (-24°C -15°C)

V odomknutom stave opakovane stláčajte tlačidlo "Zóna", kým sa nerozsvieti oblasť mraziacej skladovacej teploty, a potom stlačte tlačidlo "Regulovať", aby ste nastavili teplotu mraziacej komory. Teplota mraziacej komory by mala byť nastavená v rozmedzí "-24" - "-23" - "-22" - "-21" - "-20" - "-19" - "-18" - "-17" - "-16" - "-15" - "-24". Vyberte vhodnú teplotu na zastavenie činnosti tlačidla a potom nastavte teplotný rozsah na potvrdenie.

Regulácia teploty v priehradke na zmenu teploty (-20°C~5°C)

V režime odomknutia opakovane stláčajte tlačidlo "Zóna", kým sa chladiaca zóna nerozsvieti, a potom stlačte tlačidlo "Regulovať" na reguláciu teploty v priestore chladničky. Nastavená teplota v priestore chladničky sa môže pohybovať v rozmedzí "-20"-"-19"-"-18"-"-17"-"-16"-"-15"-"-14"-"-13"-"-12"-"-11"-"-10"-"-09"-"-08"-"-07"-"-06"-"-05"-"-04"-"-03"-"-02"-"-01"-"00"-"01"-"02"-"03"-"04"-"05"-"0 F" i - n"-2 a0 "cyklickým spôsobom. Po stlačení príslušného tlačidla zastavenia teploty sa nastavenie teploty potvrdí.

Opis funkcií trojstupňovej zásuvky na zmenu teploty pre chladenie

Prvá ikona naľavo je ikona "Rýchle ochladenie". Keď sú dverka chladničky otvorené, pri ľahkom dotyku sa rozsvieti kontrolka a aktivuje sa funkcia rýchleho mrazenia;

Stlačte tlačidlo "Ryby a mäso" pre aktiváciu funkcií pre morské plody a mäso. Stlačte tlačidlo "Ovocie a zelenina." pre aktiváciu funkcie ovocia a zeleniny;

Keď je zapnutá funkcia "Rýchle Ochladenie", trojrychlostná zásuvka s premenlivou teplotou sa reguluje na -3 °C.

Keď je zapnutá funkcia "Ryby a mäso", trojrychlostná zásuvka s premenlivou teplotou sa reguluje na -1 °C; Keď je zapnutá funkcia "Ovocie a zelenina", trojrychlostná zásuvka s premenlivou teplotou sa reguluje na 4 °C;

V každom okamihu je zapnutá len jedna funkcia Rýchle ochladenie/Ryby a mäso/Ovocie a zelenina.;

Predvolený továrenský stav funkcie chladiacej trojstupňovej zásuvky s premenlivou teplotou je "Ryby a mäso";

Aby sa zabránilo náhodnému ovládaniu pri dotyku tlačidiel, čas, počas ktorého prsty zostanú na tlačidlách, by mal byť dlhší ako 1 sekunda.

Funkcia deaktivácie zmeny teploty

V režime odomknutia opakovane stláčajte tlačidlo "Zóna", kým sa nerozsvieti zóna zmeny teploty, a potom stlačte tlačidlo "Regulovať" na reguláciu teploty v priehradke na zmenu teploty. Keď je priehradka na zmenu teploty v polohe "OF", zastavte činnosť tlačidla, aby ste získali prístup k funkcii deaktivácie zmeny teploty.

Ovládacie klávesy

Keď sa nastavená teplota v priehradke na zmenu teploty nenachádza na hodnote "O F", ukončíte funkciu deaktivácie zmeny teploty. (V režime funkcie deaktivácie zmeny teploty je možné automaticky ukončiť funkciu deaktivácie zmeny teploty, keď vykonáte nastavenie inej funkcie. Poznámka: Pred prístupom k funkcii deaktivácie zmeny teploty vyprázdňte priehradku na zmenu teploty.) V časti „Deaktivácia zmeny teploty? va? zapnutá funkcia? v režime zapnutia je priehradka na zmenu teploty uvedená do stavu nepoužívania.

Funkcia Výkonného chladenia

Keď je chladnička v odomknutom stave, opakovane stláčajte tlačidlo "Funkcia", kým nezačne blikať ikona "Výkonné chladenie", potom zastavte činnosť kľúča a počkajte 3 sekundy, kým sa aktivuje funkcia chladenia chladenia. Funkciu výkonného chladenia môžete ukončiť rovnakým úkonom. Po zadaní "Výkonného chladenia" chladnička automaticky ukončí funkciu výkonného chladenia po jej zapnutí na 2 hodiny. V stave "Výkonného chladenia" sa nastavená teplota komory chladničky zobrazuje o 2 °C až do ukončenia funkcie. V stave "Výkonného chladenia" môžete pri nastavovaní iných funkcií automaticky ukončiť funkciu Výkonné chladenie. V stave "Výkonného chladenia" automaticky ukončíte funkciu výkonné chladenie, keď sa dvierka chladničky otvorí dlhšie ako 3 minúty. (V stave "Výkonného chladenia" môžete pri nastavovaní iných funkcií automaticky ukončiť funkciu Výkonného chladenia)

Funkcia Výkonného mrazenia

Keď je chladnička v odomknutom stave, opakovane stláčajte tlačidlo "Funkcia", kým nezačne blikať ikona "Výkonné mrazenie", potom zastavte činnosť kľúča a počkajte 3 sekundy, kým sa aktivuje funkcia výkonného mrazenia mraziacej komory. Funkciu výkonného mrazenia môžete ukončiť rovnakým úkonom. Po vstupe do funkcie "Výkonného mrazenia" chladnička automaticky ukončí funkciu silného mrazenia po tom, čo je počas 24 hodín v stave vysokého mrazenia. V stave "Výkonného mrazenia" sa nastavená teplota pre mraziacu komoru zobrazuje o -32 °C až do ukončenia funkcie. V stave "Výkonného mrazenia" môžete pri nastavovaní iných funkcií automaticky ukončiť funkciu "Výkonného mrazenia". (V stave "Výkonného mrazenia" pri nastavovaní iných funkcií môžete automaticky ukončiť funkciu Power Freeze)

Funkcia Dovolenková

V odomknutom stave opakovane stláčajte tlačidlo "Funkcia", kým nezačne blikať ikona "Dovolenka", zastavte činnosť tlačidla a počkajte 3 sekundy, kým sa aktivuje funkcia dovolenky. V dovolenkovom režime sa na polohe chladiacej komory chladničky zobrazí "OF" a chladiaca komora prejde do uzavretého stavu. (V stave "Dovolenka", keď sú nastavené iné funkcie, môže byť funkcia dovolenky automaticky ukončená) Poznámka: Pred aktiváciou dovolenkovej funkcie vyberte potraviny z chladničky

Vypnite pamäť

Keď sa napájanie vypne, okamžitý pracovný stav v čase vypnutia sa uzamkne. Po zapnutí bude stále fungovať podľa nastavenia pred vypnutím.

Dverový alarm

Ak dvierka chladiaceho priestoru alebo dvierka priestoru na zmenu teploty alebo dvierka mraziaceho priestoru nie sú pevne zatvorené alebo otvorené dlhšie ako 1 minútu, zaznie zvuková signalizácia. Ak chcete alarm dočasne zastaviť, stlačte ľubovoľné tlačidlo a po 1 minúte znova zatvorte dvierka chladiaceho alebo mraziaceho priestoru.

Upozornenie na prehriatie mraziacej komory

Keď je napájanie zapnuté, teplota mraziacej komory je vyššia ako -12°C, schematický rámček zodpovedajúci teplotnej zóne mraziacej komory je zapnutý a digitálna zóna bliká. Stlačením ľubovoľného tlačidla zobrazíte teplotu mraziacej komory, keď je zapnutá, stlačte tlačidlo znova alebo o 10 sekúnd neskôr sa vráti do normálneho stavu zobrazenia.

Funkcia ochrany displeja

Ak do 30 sekúnd nestlačíte žiadne tlačidlo, chladnička prejde do funkcie ochrany displeja a klávesnica sa automaticky uzamkne. V režime ochrany displeja stlačením ľubovoľného tlačidla opustíte funkciu ochrany displeja.

Ochranná funkcia zobrazovacieho panela

Ak do 30 sekúnd nestlačíte žiadne tlačidlo, chladnička aktivuje ochrannú funkciu panela displeja a klávesnica sa automaticky uzamkne. V režime ochrany zobrazovacieho panela možno stlačením ľubovoľného tlačidla ukončiť ochrannú funkciu zobrazovacieho panela.

skladovanie potravín

Studená komora (2°C~8°C)

- Chladiaca komora sa používa hlavne na uskladnenie potravín na krátke obdobie, ako je mlieko, vajcia a nápoje vo fľašiach.

- Zelenina a ovocie sa musia skladovať v boxe na zeleninu a ovocie, aby sa predišlo strate vody.

- Uvarené jedlo je potrebné zabalíť do skladovacích vrecúšok a potom umiestniť do chladničky, aby sa predišlo zvýšeniu spotreby energie.

Priehradka na zmenu teploty (-20°C~5°C)

-- Priestor na zmenu teploty je nakonfigurovaný na zmenu teploty na úroveň, ktorá spĺňa požiadavky zákazníkov.

-- Zmena teploty je potrebná v závislosti od typu potravín v priehradke na zmenu teploty. Priehradka na zmenu teploty pozostáva z nezávislého úložného priestoru, komory na uchovávanie čerstvosti a mraziacej komory. Zákazníci môžu mať prospech zo správneho používania priestoru na zmenu teploty.

Mraziaca komora (-24°C~ -15°C)

- Mraziaca komora sa používa na dlhodobé skladovanie tovaru.

- Ryby a mäso, ktoré je potrebné zmraziť, je potrebné nakrájať na malé kúsky a uložiť do samostatných vrecúšok a potom ich umiestniť do zásuvky mraziacej komory.

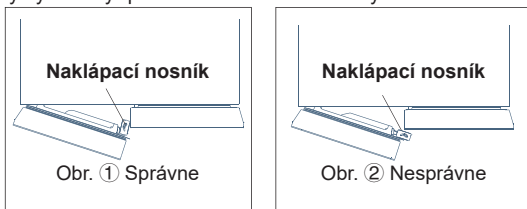
- Je zakázané umiestňovať sklo alebo zapečatenú nádobu s kvapalinou do mraziacej komory z dôvodu strachu z prasknutia a výbuchu.

-Čerstvé potraviny sa nesmú skladovať spolu so zmrazenými potravinami.

★★ Teplé tipy:

Ak skladujete potraviny, neblokujte výstup vzduchu a spätný otvor vzduchového potrubia, aby ste neovplyvnili chladiaci účinok.

Prehriata voda a potraviny by mali byť pred vložením do chladničky ochladené na izbovú teplotu.



Naklápací nosník

- Aby ste zatvorili dverka chladničky, musíte pracovať v polohe naklápacieho lúča znázornenej na Obr. ①, operácia v polohe znázornenej na Obr. ② môže poškodiť výklopný lúč alebo spôsobiť dverka nedá sa tesne uzavrieť.

- Vo vnútri naklápacieho nosníka je inštalovaný vykurovací drôt, ktorý zabraňuje kondenzácii. Prehriatie na povrchu sklopného lúča je normálne a nemá vplyv na normálnu prevádzku chladničky.

Demontáž a opätovná montáž chladiacej police

Postup demontáže

Krok 1: Vytiahnite policu vodorovne podľa šípky znázornenej na Obr. 1.

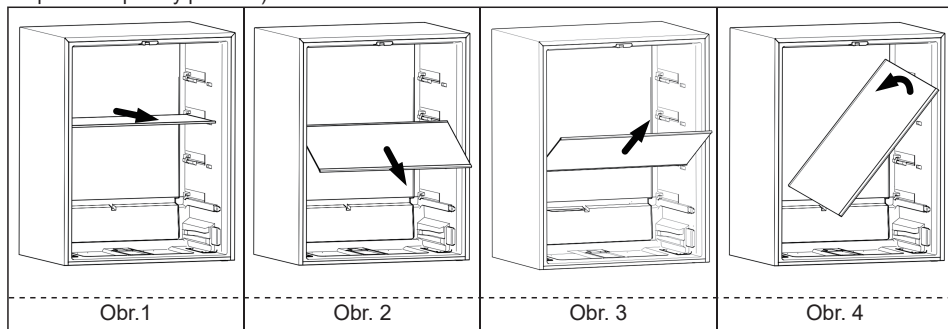
Krok 2: Potiahnite hornú policu nadol a dopredu podľa šípky znázornenej na Obr. 2 a spodnú policu nahor a dopredu podľa šípky znázornenej na Obr. 3.

Krok 3: Vertikálne zdvihnite pravý koniec police nahor a vhodne ju otočte v smere šípky znázornenej na Obr. 4, aby ste uľahčili vyberanie.

Preinštalovanie

Vykonajte opätovnú inštaláciu police v poradí podľa kroku 3-1.

Poznámka: Pri demontáži police otvorte dverka na maximum, aby ste uľahčili demontáž police alebo zabránili kolízii dvierok. (Obrázok je len orientačný. Pre podrobnosti o špecifickej konfigurácii interiéru môže mať prednosť presný produkt.)



Demontáž a opätovná inštalácia boxu na ovocie a zeleninu

Postup demontáže

Krok 1: Najprv vytiahnite policu z chladiaceho priestoru.

Krok 2: Vyťahujte box na ovocie a zeleninu vodorovne podľa šípky znázornenej na Obr. 1, kým box na ovocie a zeleninu nie je podporený vodiacou lištou.

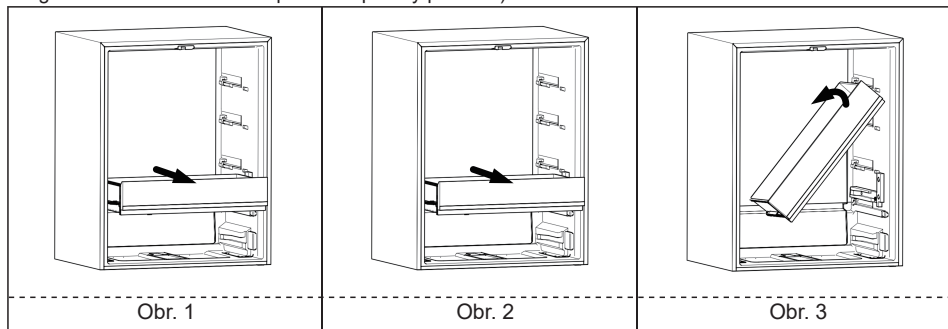
Krok 3: Vytiahnite krabicu na ovocie a zeleninu nahor a dopredu podľa šípky znázornenej na Obr. 2.

Krok 4: Vertikálne zdvihnite pravý koniec škatule na ovocie a zeleninu a vhodne ju otočte v smere šípky znázornenej na Obr. 3, aby ste ju uľahčili.

Preinštalovanie

Vykonajte inštaláciu boxu na ovocie a zeleninu v poradí podľa kroku 4-2.

Poznámka: Pri demontáži boxu na ovocie a zeleninu otvorte dverka na maximálnu možnú mieru, aby ste uľahčili ich demontáž alebo zabránili nárazu dvierok. (Obrázok je len orientačný. Pre podrobnosti o špecifickej konfigurácii interiéru môže mať prednosť presný produkt.)



Demontáž a opätovná inštalácia chladničky Spodný chrumkavý kryt

Postup demontáže

Krok 1: Najprv vyťahnite krabicu na ovocie a zeleninu Tento krok môžete ignorovať, ak nie je k dispozícii žiadna krabica.

Krok 2: Odstráňte nastavovaciu skrutku upevňujúcu pravú vodiacu koľajnicu v polohe znázornenej šípkou na Obr. 1 a odstráňte pravú vodiacu koľajnicu.

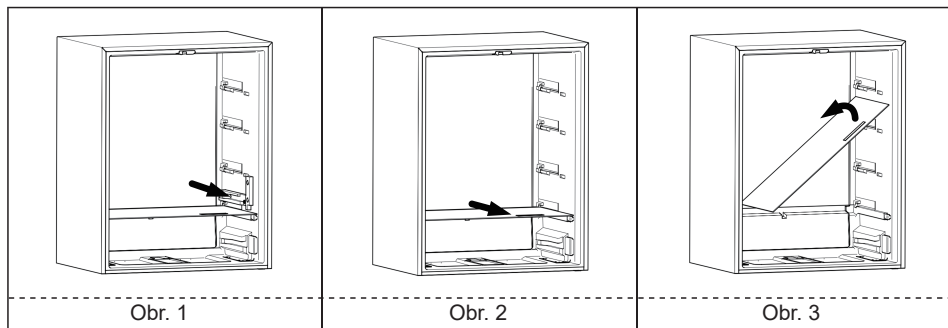
Krok 3: Vyťahnite kryt vodorovne podľa šípky na Obr.2.

Krok 4: Vertikálne zdvihnite pravý koniec krytu a vhodne ho otočte v smere šípky znázornenej na Obr. 3, aby ste uľahčili odstránenie.

Preinštalovanie

Opätovnú inštaláciu krytu vykonajte v poradí kroku 4-2.

Poznámka: Pri demontáži krytu otvorte dvierka na maximum, aby ste uľahčili ich demontáž alebo zabránili nárazu dvierok. (Obrázok je len orientačný. Podrobnosti o špecifikáciách? c interiérový kon? gurácia, môže prevládať presný produkt.)



Ako rozobrať a zložiť príslušenstvo

–Mraziaca zásuvka: skladujte potraviny, ktoré je potrebné uchovať na dlhú dobu, ako je mäso, ryby atď. Vyťahnite ho von a potom ho zdvihnite, aby ste ho vybrali.

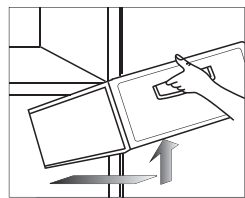
Milé tipy: Pred pridaním sa odporúča veľké kusy mäsa nakrájať na malé kúsky, aby sa predišlo ťažkostiam pri krájaní po zmrazení. Rýchlo zmrazené potraviny by mali byť po zmrazení rovnomerne rozdelené a koncentrované.

- Držiak na fľašu vo dverách chladničky: skladujte vajcia, rôzne nápoje vo fľašiach a iné drobnosti. Miernu ho nadvihnite, aby ste ho vybrali.

Poznámka: Počas demontáže násilne nevyťahujte podstavec na fľaše na dverách chladničky, aby ste predišli jej poškodeniu.

Zmena Svetla

Akúkoľvek výmenu alebo údržbu LED žiaroviek má vykonávať výrobca, jeho servisný pracovník alebo podobná kvalifikovaná osoba.



Vyťahnite ho miernym potiahnutím smerom von a nahor

Tipy:

Neoprávnené odstránenie akéhokoľvek chybného svetla, ovládacieho panelu a pod. Na požiadanie je možné zabezpečiť službu od dverí k dverám.

Starostlivosť a údržba

Odporúča sa udržiavať chladničku raz za mesiac;

--Vyťahnite zástrčku zo zásuvky, aby ste predišli úrazu elektrickým prúdom;

--Na utretie olejovej kontaminácie a iných nečistôt použite vlhkú handričku alebo neutrálny čistiaci prostriedok (čistiaca esencia). Potom čistiaci prostriedok úplne utrite.

--Nepoužívajte alkalické čistiace prostriedky, mydlový prášok, benzín a alkohol, mastenec a pod., inak môže dôjsť k poškodeniu vonkajšieho plášt'a alebo plastu;

-- Pravidelne čistite telo chladničky, odstraňujte prach z podlahy a udržiavajte chladničku v čistote.

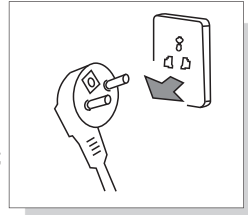
Kontrola po údržbe:

1. Či došlo k poškodeniu elektrického vedenia a zástrčky; 2.

Či sa na zástrčke nachádza prach; 3. Či je na zástrčke abnormálne teplo; 4. Či je zásuvka uvoľnená; 5. Či je zástrčka úplne zasunutá.

Poznámka:

Ak je elektrické vedenie a zástrčka poškodené a môže dôjsť k zaprášeniu, úrazu elektrickým prúdom alebo požiaru Po odpojení zástrčky musí uplynúť 5 minút pred jej opätovným zapojením.



Pred čistením odpojte chladničku zo siete



Použite neutrálny čistiaci prostriedok

Analýza porúch

Pred výskytom poruchy vyžadujúcej opravu je potrebné skontrolovať nasledujúce položky:

Poruchy: Chladnička nefunguje, Chladiaci účinok je slabý

Dôvody: 1. Skontrolujte pripojenie napájania. 2. Skontrolujte, či nie je chladnička vystavená priamemu slnečnému žiareniu alebo či nie je v blízkosti zdroj tepla. 3. Skontrolujte, či je okolo chladničky priestor na odvod tepla.

Prostriedky: 1. Pripojte napájanie. 2. Presuňte chladničku na miesto mimo priameho slnečného žiarenia a zdrojov tepla. 3. Ponechajte dostatočný priestor medzi chladničkou a stenou.

Poruchy: Potraviny v chladiacej komore sú zmrazené

Dôvody: 1. Skontrolujte, či nastavená teplota nie je príliš nízka. 2. Skontrolujte, či potraviny naplnené vlhkosťou nie sú príliš blízko zadnej steny.

Prostriedky: 1. Primerane zvýšte teplotu. 2. Potraviny s nadmerným obsahom vody presuňte na stranu dvierok sklenenej police

Poruchy: V chladničke je abnormálny zvuk

Dôvody: 1. Skontrolujte, či je spodná časť chladničky stabilná. 2. Skontrolujte, či nie je chladnička príliš blízko steny. 3. Skontrolujte, či sa chladnička nedotýka iných predmetov.

Prostriedky: 1. Nastavte nastavovacie nožičky na spodnej strane, aby bola chladnička stabilná. 2. Okolo chladničky ponechajte dostatočný priestor. 3. Odstráňte prekážky.

Poruchy: V chladničke je abnormálny zápach

Dôvody: 1. Skontrolujte, či sú potraviny zapečatené. 2. Skontrolujte, či je chladnička čistá. 3. Skontrolujte, či potraviny neboli skladované príliš dlho.

Prostriedky: 1. Potraviny skladujte vzdychotesne. 2. Pravidelne čistite chladničku. 3. Neskladujte potraviny príliš dlho.

Neúspešné projekty

Fenomén: Povrchy na oboch stranách a priečky chladiaceho a mraziaceho priestoru sú horúce alebo horúce.

Príčina: Rúry chladničky (kondenzátor, rúrky proti zahmlievaniu) sú na dvoch stranách a prednej časti chladničky kvôli odvodu tepla a zabráneniu kondenzácie.

Fenomén: Dvere sú príliš tesné a nedajú sa ľahko otvoriť

Príčina: Opätovné otvorenie dvierok ihneď po ich zatvorení je ťažké, pretože horúci vzduch vstupuje do chladničky a zmršťuje sa a vytvára tlakový rozdiel. Po chvíli sa dvere ľahko otvorili.

Fenomén: V chladničke sa vlní voda

Príčina: Pri spustení alebo zastavení kompresora vydá chladivo takýto zvuk; Voda vytvorená po rozmrazení bude tiež produkovať takýto zvuk.

Fenomén: V chladničke sa ozýva zvuk kliknutia alebo tikania

Príčina: Zmršťovanie a napučíavanie puzdra spôsobí takýto zvuk; Keď je puzdro studené alebo sú otvorené dvierka, ozve sa tento zvuk; Fenomén: V chladničke je počuť bzučanie

Príčina: Tento zvuk sa vydáva, keď beží kompresor (ak chladnička nie je plochá, zvuk bude hlasnejší)

Fenomén: Na povrchu dvierok mraziacej komory alebo na povrchu potravín dochádza ku kondenzácii alebo námraze

Príčina: Teplota alebo vlhkosť okolo chladničky je vysoká; Dvere sú otvorené príliš dlho; Potraviny s príliš veľkým množstvom vody nie sú utesnené alebo pevne zabalené.

Fenomén: Na zabudovanom svetelnom povrchu dochádza ku kondenzácii

Príčina: Keď je svetlo zapnuté a dvierka sú príliš dlho otvorené, generuje sa teplo. Existuje teda teplotný rozdiel, a preto bude mať svetlo kondenzáciu.

Fenomén: Na tele dochádza ku kondenzácii a vodnej hmle

Príčina: Vlhosť okolo chladničky je vysoká a vlhosť vo vzduchu sa hromadí v puzdre a vytvára kondenzáciu

Technické parametre

SK

Model	RC521CXE0					
Typ klímy	Sériové číslo/N/ST/T					
Odolnosť proti elektrickému šoku	I					
Hviezdne znamenie	✱ ***					
Celkový objem	521L					
Úložný objem chladničky	351L					
Objem mrazničky	80L					
Variabilný objem teploty	90L					
Typ napájacieho zdroja	220-240V~/50Hz					
Menovitý prúd	1,0A					
Mraziaca kapacita	10Kg/24h					
Ročná spotreba energie AE	314 kWh/a					
Výkon lampy	9W					
Hmotnosť	94kg					
Rozmer (ŠxHxVmm)	833x640x1900					
Množstvo chladiva a náplne	R600a,68g					
Hladina hluku (dB(A) re 1 pW)	35					

Poznámky:

- 1). Tento produkt je možné použiť ako voľne stojacu alebo vstavanú chladničku. Označená spotreba energie je založená na testoch vykonaných podľa miestnych noriem, ktoré simulujú obsluhu užívateľa v nezabudovanom stave. Je normálne, že skutočná spotreba energie chladničky je o niečo vyššia ako vyznačená hodnota, keď je inštalovaná v zabudovanom stave.
- 2). Je normálne, že skutočná spotreba energie je vyššia ako vyznačená hodnota, keď je uskladnené väčšie množstvo potravín, okolitá teplota je vysoká alebo sa dverka často otvárajú.

Baliaci zoznam

Príloha	Model	RC521CXE0				
Polica do chladničky		3				
Crisper		1				
Spodná chrumkavejšia		2				
Spodný ostrejší kryt		1				
Držiak na fľašu do chladničky		6				
Držiak Podnos na mrazenie		1				
Zásuvka mrazničky		2				
Podnos s premenlivou teplotou		1				
Zásuvka s premenlivou teplotou		2				
Návod na obsluhu		1				

Tento produkt má viacero konfigurácií, podrobnosti nájdete v skutočnom produkte.

Pokyny na bezpečné obnovenie

Likvidácia

Staré spotrebiče majú ešte nejakú zostatkovú hodnotu. Ekologický prístup zabezpečí recykláciu cenných surovín.

Chladivá a izolačné materiály používané vo vašom zariadení vyžadujú špeciálne manipulačné postupy. Pred premiestnením sa uistite, že na zadnej strane zariadenia nie je poškodené potrubie. Aktuálne informácie o možnostiach likvidácie starého zariadenia a obalov zo starého zariadenia získate na miestnom obecnom úrade.

Zlikvidujte tento výrobok správnym spôsobom.



Toto označenie znamená, že tento výrobok nesmie byť likvidovaný spolu s iným komunálnym odpadom v celej EÚ. Aby sa zabránilo možnému znečisteniu životného prostredia, alebo poškodeniu ľudského zdravia nekontrolovanou likvidáciou odpadu, recyklujte zodpovedne, za účelom udržateľného využívania druhotných surovín. Ak chcete vrátiť použité zariadenie, použite systém vrátenia a zberu alebo kontaktujte predajcu, u ktorého ste výrobok zakúpili. Môžu ekologicky recyklovať výrobok.

Opis typov klímy

Tabuľka 1 Klimatické kategórie

Trieda	Symbol	Rozsahy teploty okolia °C
Rozšírené mierne pásmo	SN	+10 až +32
Mierny pás	N	+16 až +32
Subtropický	ST	+16 až +38
Tropické	T	+16 až +43

Rozšírené mierne pásmo: 'tento chladiaci spotrebič je určený na používanie pri teplote okolia v rozsahu od 10 °C do 32 °C';

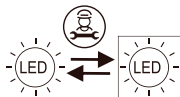
mierne: 'tento chladiaci spotrebič je určený na používanie pri teplote okolia v rozsahu od 16 °C do 32 °C';

Subtropický: 'tento chladiaci spotrebič je určený na používanie pri teplotách okolia od 16 °C do 38 °C';

Tropické: 'tento chladiaci spotrebič je určený na používanie pri teplote okolia v rozsahu od 16 °C do 43 °C';

Vážený zákazník

Ak potrebujete zákaznícky servis, ďalšie informácie nájdete v záručnom liste.



Vymeniteľný zdroj svetla (jedinečnosť LED) na profesionálnej úrovni