

# SIGURO

## LED Cosmetic Mirror

LED Cosmetic Mirror  
LED-Kosmetikspiegel  
LED kosmetické zrcátko  
LED kozmetické zrkadlo  
LED kozmetikai tükör

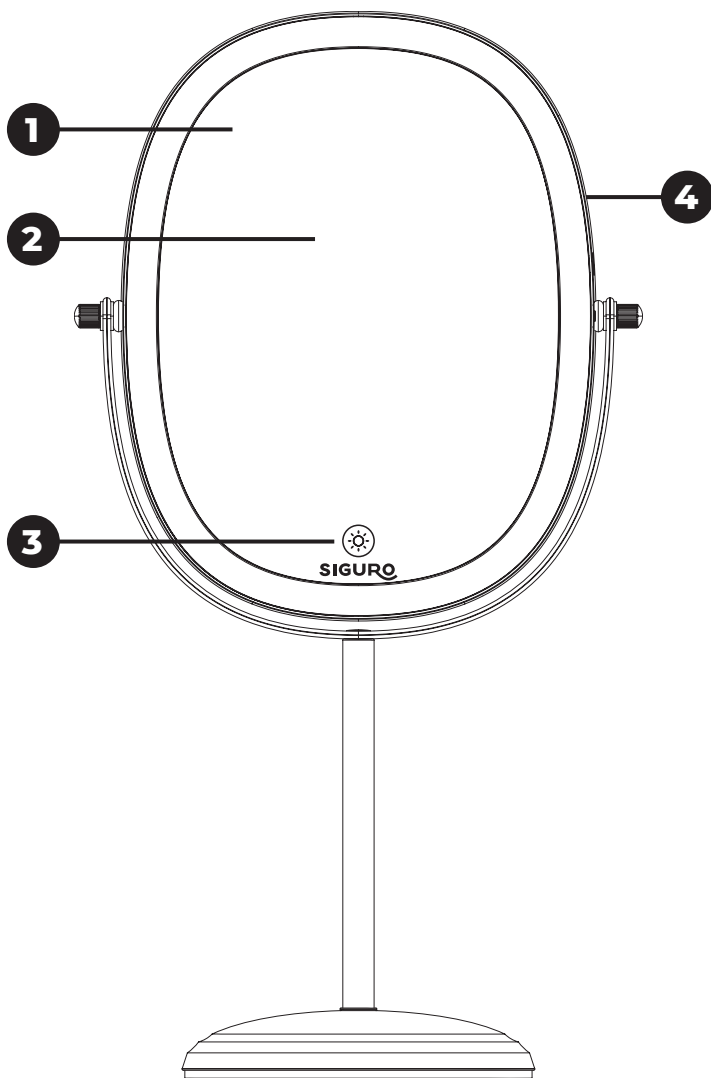


EN Translation of the operating instructions from the original language.  
DE Übersetzung der Bedienungsanleitung aus der Originalsprache.  
**CZ **Návod k použití v originálním jazyce.****  
SK Preklad návodu na použitie z originálneho jazyka.  
HU A használati utasítás fordítása eredeti nyelvről.

SGR-LM-M620SU

# SIGURO

<b>ENGLISH</b>	<b>4</b>
Safety information	4
Use	6
Cleaning and maintenance	7
<b>DEUTSCH</b>	<b>8</b>
Sicherheitshinweise	8
Verwendung	10
Reinigung und wartung	11
<b>ČESKY</b>	<b>12</b>
Bezpečnostní informace	12
Použití	14
Čištění a údržba	15
<b>SLOVENSKY</b>	<b>16</b>
Bezpečnostné informácie	16
Použitie	18
Čistenie a údržba	19
<b>MAGYAR</b>	<b>20</b>
Biztonsági információk	20
Használat	22
Tisztítás és karbantartás	23



**Thank you for purchasing a SIGURO appliance. We are grateful for your trust and are pleased to introduce on the following pages the device, its functions and uses.**

We believe in a fair and responsible company, and therefore we only work with suppliers who meet our strict criteria to protect the interests of employees, prevent their abuse and fair working conditions.

If you need help with extensive maintenance or repair of the product that requires intervention in its internal parts, our authorized service centre is available at [siguro@alza.cz](mailto:siguro@alza.cz). You may also contact the vendor's helpline. For your convenience in solving potential issues with the product, the unified contact points above can also be used for any complaints or post-warranty service.

## **SAFETY INFORMATION**

---



**Please read this manual carefully before use and keep it for future reference.**

1. The product is intended for use by children 3 years of age and older and persons with reduced physical, sensory or mental capabilities, or lack of experience and knowledge, provided they have been given supervision or instruction concerning use of the appliance in a safe manner and understand the dangers.
2. Children are not allowed to play with the product. Cleaning and maintenance must not be done by children without supervision.
3. Keep the packaging out of the reach of children. There is a risk of suffocation.
4. Before first use, check that the product and accessories are free of visible damage. If in doubt, do not use it and contact an authorised service centre.
5. Do not disassemble, repair or modify the product. It does not contain any parts that the user can fix himself. Have all repairs or adjustments carried out by an authorized service center.
6. Do not insert pointed or sharp objects into any holes.
7. Protect the product from falls or bumps. If it has fallen or been otherwise damaged, it must not be used again.
8. Only use the product in non-humid interiors and always handle it with dry hands.
9. The product must be positioned so that there is no risk of it falling into water or on the ground. Do not use the product in the bath or shower.
10. If the power cable is damaged, it must be replaced with the same type. Contact an authorized service centre.
11. This product is designed for domestic use only. It is not intended for commercial use.

12. Do not place the cosmetic mirror in a position where it would reflect direct sunlight.
13. Do not place the cosmetic mirror near heat sources or open flames.
14. Do not use or store the cosmetic mirror in areas where flammables or explosives are stored. Do not use in excessively dusty environments.
15. The built-in battery contains harmful substances. In case of electrolyte leakage, avoid direct skin contact. Keep electrolyte away from eyes. In case of ingestion, seek medical attention immediately.




#### **DISPOSAL OF THE BUILT-IN BATTERY**

The product is equipped with a built-in battery. Remove the battery before environmentally friendly disposal of the product or delivery to an electronics disposal point. Only qualified personnel at authorized service centres may remove the battery pack. The battery pack contains environmentally harmful substances and should not be disposed of in general household waste. Take it to a collection point for environmentally friendly disposal.

- 1 LED lighting
- 2 Main mirror area
- 3 Switch
- 4 USB-C port



USB power cord included (not pictured).

<b>Power supply</b>	5 V  2 A
<b>Input power</b>	5.5 W
<b>Built-in battery</b>	Li-Ion 3.7 V, 2,000 mAh
<b>Battery life</b>	2 ± 0.5 h
<b>Dimensions</b>	410 × 218 × 135 mm
<b>Weight</b>	1100 g
<b>Number of LEDs</b>	84
<b>Magnification</b>	7×

## USE

### Before first use

Remove the product and its accessories from the packaging. Before disposing of packaging, make sure no components are left inside. Inspect the product for damage. Wipe the product frame with a soft, dry cloth.

### Charging

1. Insert the USB plug into the USB-C port.
2. Insert the USB-A connector into the power connector of the AC adapter (recommended 5 V/2 A) or your computer.
3. Once the mirror is charged, disconnect the power cable.



**Note:**

Make sure the mirror lighting is switched off before charging.

### Use

1. Make sure the battery is fully charged before use.
2. Press the switch to turn on the illumination.
3. Long-press the switch to adjust brightness.
4. Press the switch to adjust colour temperature: warm, cool or natural.
5. Press the switch to turn illumination off.

## CLEANING AND MAINTENANCE

---

Always turn off the mirror and make sure the USB cable is disconnected before cleaning or performing any maintenance.



**Warning:**

Never immerse the mirror in water or any other liquid.

Wipe the product frame with a soft, dry cloth. You can use a glass and mirror cleaner to clean the mirror surface. Before switching on, always make sure the mirror is dry. Do not use plastic or metal scrapers, harsh cleaners, chemicals, petrol, solvents, or other similar substances to clean any parts of the appliance. The surface finish could be seriously damaged.

### Storage

Before storing, make sure the mirror is clean and the USB cable is disconnected. Store the mirror and its accessories in a dry and well-ventilated place out of the reach of children or pets. Do not place any objects on it. If you will not be using the mirror for a long period of time, we recommend that you charge the built-in battery regularly to extend its life. Recharge it every three months.

**Vielen Dank, dass Sie sich für ein Gerät der Marke SIGURO entschieden haben. Wir sind dankbar für Ihr Vertrauen und freuen uns, Ihnen das Gerät auf den folgenden Seiten vorzustellen und Sie mit all seinen Funktionen und Verwendungszwecken vertraut zu machen.**

Wir glauben an ein faires und verantwortungsvolles Unternehmen und arbeiten daher nur mit Lieferanten zusammen, die unsere strengen Kriterien zum Schutz der Interessen der Mitarbeiter, zur Verhinderung von Missbrauch und fairen Arbeitsbedingungen erfüllen.

Wenn Sie Hilfe bei der umfassenden Wartung oder Reparatur des Produkts benötigen, die einen Eingriff in die Innenteile erfordert, stehen Ihnen unser autorisierter Kundendienst unter der E-Mail-Adresse siguro@alza.cz oder die Hotline des Verkäufers zur Verfügung. Bei der Lösung von Problemen mit dem Produkt haben wir diese Kontaktstellen vereinheitlicht. Die oben genannten Kontakte können auch bei Beschwerden oder Nachgarantieservice genutzt werden.

## **SICHERHEITSHINWEISE**

---



**Lesen Sie vor der Verwendung sorgfältig dieses Benutzerhandbuch durch und bewahren Sie es für den künftigen Gebrauch auf.**

1. Das Produkt können Kinder im Alter von 3 Jahren und älter sowie Personen mit verminderten physischen, sensorischen und mentalen Fähigkeiten oder mangelnden Erfahrungen und Kenntnissen benutzen, sofern diese beaufsichtigt werden oder über die Anwendung des Gerätes auf eine sichere Weise belehrt wurden und eventuelle Gefahren verstehen.
2. Kinder dürfen nicht mit dem Produkt spielen. Reinigungs- und Wartungsarbeiten dürfen nicht von Kindern durchgeführt werden.
3. Bewahren Sie die Verpackung außerhalb der Reichweite von Kindern auf. Es besteht Erstickungsgefahr.
4. Vergewissern Sie sich vor der Verwendung, dass das Produkt und Zubehör nicht sichtbar beschädigt sind. Im Zweifelsfall sollten Sie das Produkt nicht verwenden und sich an einen autorisierten Kundendienst wenden.
5. Das Produkt darf nicht zerlegt, modifiziert oder repariert werden. Er enthält keine Teile, die der Benutzer selbst reparieren kann. Lassen Sie alle Reparaturen oder Einrichtungen von einer autorisierten Kundendienststelle durchführen.
6. Stecken Sie keine spitzen oder scharfen Gegenstände in die Löcher.
7. Schützen Sie das Produkt vor Stürzen oder Stößen. Wenn rd heruntergefallen ist oder anderswie beschädigt wurde, darf es nicht



- mehr verwendet werden.
8. Verwenden Sie das Produkt nur in Innenräumen ohne erhöhte Luftfeuchtigkeit und fassen Sie es ausschließlich mit trockenen Händen an.
  9. Stellen Sie das Produkt an einem Ort auf, an dem keine Gefahr besteht, dass es ins Wasser oder auf den Boden fällt. Verwenden Sie es nicht in der Badewanne oder unter der Dusche.
  10. Wenn das Netzkabel beschädigt ist, muss es durch denselben Typ ersetzt werden. Wenden Sie sich an einen autorisierten Kundendienst.
  11. Dieses Produkt ist ausschließlich für den persönlichen Gebrauch im Haushalt vorgesehen. Nicht für kommerzielle Zwecke bestimmt.
  12. Richten Sie das Produkt so aus, damit er keine Sonnenstrahlen widerspiegelt.
  13. Stellen Sie das Produkt nicht in der Nähe von Wärmequellen oder einem offenen Feuer auf.
  14. Verwenden oder lagern Sie das Produkt nicht in Bereichen, in denen brennbare oder explosive Stoffe gelagert werden. Verwenden Sie das Produkt nicht in staubiger Umgebung.
  15. Der eingebaute Akku enthält schädliche Stoffe. Sollte Elektrolyt auslaufen, meiden Sie direkten Hautkontakt; sorgen Sie dafür, dass er nicht in die Augen gelangt; bei Verschlucken sofort einen Arzt aufsuchen.



#### **ENTSORGUNG DES EINGEBAUTEN AKKUS**

Das Produkt ist mit einem eingebauten Akku ausgestattet. Dieser muss entfernt werden, bevor das Produkt auf umweltfreundliche Weise entsorgt oder an einer Sammelstelle abgegeben. Der Akku darf nur von einer qualifizierten Person in einem autorisierten Kundendienst ausgebaut werden. Der Akku enthält umweltschädliche Stoffe und gehört daher nicht in den Hausmüll. Geben Sie den Akku zur umweltgerechten Entsorgung an einer geeigneten Sammelstelle ab.

- 1 LED-Licht
- 2 Hauptspiegelfläche
- 3 Ein-/Ausschalttaste
- 4 USB-C-Anschluss



Im Ladeumfang enthalten ist auch ein USB-Ladekabel (nicht abgebildet).

<b>Stromversorgung</b>	5 V $\overline{\text{---}}$ 2 A
<b>Stromverbrauch</b>	5,5 W
<b>Eingebauter Akku</b>	Li-Ion 3,7 V, 2000 mAh
<b>Lebensdauer des Akkus</b>	2 ± 0,5 hod
<b>Abmessungen</b>	410 × 218 × 135 mm
<b>Gewicht</b>	1100 g
<b>Anzahl der LED-Dioden</b>	84
<b>Vergößerung</b>	7×

## VERWENDUNG

### Vor der Erstverwendung

Nehmen Sie das Produkt und sein Zubehör aus der Verpackung. Vergewissern Sie sich, dass alle Komponenten entfernt wurden, bevor Sie die Verpackung entsorgen. Überprüfen Sie, dass kein Teil beschädigt ist.

Wischen Sie die Außenfläche mit einem weichen, trockenen Tuch ab.

### Laden

1. Stecken Sie den USB-Stecker in den USB-C-Anschluss.
2. Stecken Sie den USB-A-Stecker in die Buchse des Netzadapters (mit empfohlener Spannung 5 V/2 A) oder Ihres Computers.
3. Trennen Sie das Ladekabel, sobald der Spiegel aufgeladen ist.



#### **Bemerkung:**

Vergewissern Sie sich vor dem Laden, dass die Spiegelbeleuchtung ausgeschaltet ist,

### Verwendung

1. Vergewissern Sie sich, dass der Spiegel vor der Benutzung vollständig aufgeladen ist.
2. Drücken Sie kurz den Schalter, um die Beleuchtung einzuschalten.

3. Halten Sie den Schalter lange gedrückt, um die Helligkeit der Beleuchtung zu ändern.
4. Drücken Sie kurz den Schalter, um die Farbtemperatur der Beleuchtung einzustellen: warm, kühl oder natürlich.
5. Drücken Sie kurz den Schalter, um die Beleuchtung auszuschalten.

## REINIGUNG UND WARTUNG

---

Schalten Sie den Spiegel immer aus und vergewissern Sie sich, dass das USB-Kabel getrennt ist, bevor Sie den Spiegel reinigen oder warten.



### **Warnung:**

Tauchen Sie den Spiegel niemals in Wasser oder eine andere Flüssigkeit.

Wischen Sie die Außenfläche mit einem weichen, trockenen Tuch ab. Sie können einen Glas- und Spiegelreiniger verwenden, um die Spiegeloberfläche zu reinigen. Vergewissern Sie sich vor jedem Einschalten, dass der Spiegel trocken ist, Verwenden Sie keine Topfkratzer aus Kunststoff oder Metall, scharfe Reinigungsmittel, Chemikalien, Benzin, Lösungsmittel oder andere ähnliche Substanzen, um irgendwelche Teile des Produkts zu reinigen. Es könnte zu ernsthaften Schäden an der Oberfläche kommen.

### **Lagerung**

Vergewissern Sie sich vor der Lagerung, dass der Spiegel sauber und das USB-Kabel getrennt ist.

Bewahren Sie den Spiegel und sein Zubehör an einem trockenen und gut belüfteten Ort außer Reichweite von Kindern und Haustieren auf. Stellen Sie auf das Gerät keine Gegenstände.

Wenn Sie beabsichtigen, den Spiegel über einen längeren Zeitraum nicht zu benutzen, empfehlen wir Ihnen, den eingebauten Akku regelmäßig aufzuladen, um seine Lebensdauer zu verlängern. Laden Sie es alle drei Monate auf.

**Děkujeme, že jste si koupili spotřebič značky SIGURO. Jsme vděční za vaši důvěru a je nám radostí vám přístroj na dalších stránkách představit a seznámit vás se všemi jeho funkcemi a způsoby použití.**

Věříme ve spravedlivou a odpovědnou společnost, a proto spolupracujeme pouze s dodavateli, kteří splňují naše přísná kritéria na ochranu zájmu zaměstnanců, prevenci jejich zneužívání a férové pracovní podmínky.

Pokud potřebujete pomoci s rozsáhlou údržbou nebo opravou výrobku, která vyžaduje zásah do jeho vnitřních částí, je vám k dispozici náš autorizovaný servis na e-mailové adrese siguro@alza.cz nebo operátoři na infolince prodejce. Pro vaše pohodlí při řešení jakýchkoliv problémů s výrobkem jsme tato kontaktní místa sjednotili a výše uvedené kontakty lze využít i v případě veškerých reklamací nebo pozáručního servisu.

## **BEZPEČNOSTNÍ INFORMACE**

---



**Před použitím si prosím pozorně přečtete tento manuál a uschovejte ho pro budoucí použití.**

1. Výrobek mohou používat děti ve věku 3 let a starší a osoby se sníženými fyzickými, smyslovými nebo mentálními schopnostmi nebo nedostatkem zkušeností a znalostí, pokud jsou pod dozorem nebo byly poučeny o používání výrobku bezpečným způsobem a rozumí případným nebezpečím.
2. Děti si s výrobkem nesmějí hrát. Čištění a údržbu nesmějí provádět děti bez dozoru.
3. Obal uchovávejte mimo dosah dětí. Hrozí riziko udušení.
4. Před použitím se ujistěte, že výrobek ani jeho příslušenství nemají žádné viditelné poškození. Při pochybnostech jej nepoužívejte a obraťte se na autorizovaný servis.
5. Výrobek nerozebírejte, neupravujte ani neopravujte. Neobsahuje žádné části, které by mohl uživatel sám opravit. Opravy a seřízení svěřte autorizovanému servisu.
6. Do žádných otvorů nevkládejte špičaté nebo ostré předměty.
7. Chraňte výrobek před pády nebo nárazy. Pokud spadl nebo došlo k jinému poškození, nesmí se dále používat.
8. Výrobek používejte pouze ve vnitřních prostorech bez zvýšené vlhkosti a manipulujte s ním zásadně suchýma rukama.
9. Výrobek musí být umístěn tak, aby nehrozilo nebezpečí pádu do vody nebo na zem. Nepoužívejte jej ve vaně ani ve sprše.
10. Pokud je napájecí kabel poškozen, musí být vyměněn za stejný typ. Obratťte se na autorizovaný servis.
11. Tento výrobek je určen výhradně pro osobní použití v domácnosti. Není určeno pro komerční účely.

12. Výrobek nestavte do pozice, ve které by mohl odrážet sluneční paprsky.
13. Nestavte výrobek do blízkosti zdrojů tepla nebo otevřeného ohně.
14. Nepoužívejte ani neskladujte výrobek v prostorech, kde jsou skladovány hořlavé nebo výbušné látky. Nepoužívejte výrobek v prašném prostředí.
15. Vestavěný akumulátor obsahuje škodlivé látky. Pokud by došlo k úniku elektrolytu, zabraňte přímému kontaktu s pokožkou; zajistěte, aby nevnikl do očí; v případě požití vyhledejte neprodleně odbornou lékařskou pomoc.



#### **LIKVIDACE VESTAVĚNÉHO AKUMULÁTORU**

Výrobek je opatřen vestavěným akumulátorem. Tento je třeba vyjmout před ekologickou likvidací výrobku nebo jeho odevzdáním na sběrném místě. Vyjmutí akumulátoru smí provádět pouze kvalifikovaná osoba v autorizovaném servisu. Akumulátor obsahuje škodlivé látky pro životní prostředí, a proto nepatří do běžného komunálního odpadu. Předejte akumulátor k ekologické likvidaci na příslušné sběrné místo.

- 1 LED osvětlení
- 2 Hlavní zrcadlová plocha
- 3 Vypínač
- 4 USB-C port



Součástí balení je rovněž napájecí USB kabel (bez vyobrazení).

<b>Napájení</b>	5 V $\overline{\text{---}}$ 2 A
<b>Příkon</b>	5,5 W
<b>Vestavěný akumulátor</b>	Li-Ion 3,7 V, 2 000 mAh
<b>Výdrž akumulátoru</b>	2 ± 0,5 hod
<b>Rozměry</b>	410 × 218 × 135 mm
<b>Hmotnost</b>	1100 g
<b>Počet LED diod</b>	84
<b>Zvětšení</b>	7×

## POUŽITÍ

### Před prvním použitím

Vyjměte výrobek a jeho příslušenství z obalu. Před likvidací obalu se ujistěte, že jste vyjmuli všechny komponenty. Zkontrolujte, zdali není žádná část poškozena. Otřete vnější povrch měkkou a suchou utěrkou.

### Nabíjení

1. Vložte USB koncovku do USB-C portu.
2. USB-A koncovku vložte do napájecího konektoru síťového adaptéru (s doporučeným napětím 5 V/2 A) nebo vašeho počítače.
3. Jakmile je zrcátko nabitě, odpojte napájecí kabel.



#### Poznámka:

Před nabíjením se ujistěte, že je osvětlení zrcátka vypnuté.

### Použití

1. Před použitím se ujistěte, že je zrcátko plně nabitě.
2. Stiskněte krátce vypínač, abyste zapnuli osvětlení.
3. Dlouhým stisknutím vypínače změníte jas osvětlení.
4. Krátkým stisknutím vypínače nastavte teplotu barvy osvětlení: teplá, studená nebo přírodní.

5. Stiskněte krátce vypínač, abyste vypnuli osvětlení.

## ČIŠTĚNÍ A ÚDRŽBA

---

Před čištěním nebo jakoukoli údržbou vždy zrcátko vypněte a ujistěte se, že je USB kabel odpojený.



**Varování:**

Nikdy neponořujte zrcátko do vody nebo jiné tekutiny.

Otřete vnější povrch měkkou a suchou utěrkou. K čištění zrcadlové plochy můžete používat čisticí prostředek na skla a zrcadla. Před zapnutím se vždy ujistěte, že je zrcátko suché.

K čištění žádných částí výrobku nepoužívejte umělohmotné nebo kovové drátěnky, hrubé čisticí prostředky, chemikálie, benzín, rozpouštědla ani jiné podobné látky. Mohlo by dojít k vážnému narušení povrchové úpravy.

### **Uložení**

Před uložením se ujistěte, že je zrcátko čisté a USB kabel je odpojený.

Zrcátko a jeho příslušenství uložte na suché a dobře větrané místo mimo dosah dětí nebo domácích mazlíčků. Nepokládejte na něj žádné předměty.

Pokud nebudete zrcátko delší dobu používat, doporučujeme pravidelně nabíjet vestavěný akumulátor, abyste prodloužili jeho životnost. Nabíjejte jej každé tři měsíce.

**Ďakujeme, že ste si kúpili spotrebič značky SIGURO. Sme vďační za vašu dôveru a je nám radosťou predstaviť vám prístroj na ďalších stránkach a oboznámiť vás so všetkými jeho funkciami a spôsobmi použitia.**

Veríme v spravodlivú a zodpovednú spoločnosť, a preto spolupracujeme iba s dodávateľmi, ktorí spĺňajú naše prísne kritériá na ochranu záujmu zamestnancov, prevenciu ich zneužívania a férové pracovné podmienky.

Ak potrebujete pomôcť s rozsiahlou údržbou alebo opravou výrobku, ktorá vyžaduje zásah do jeho vnútorných častí, je vám k dispozícii náš autorizovaný servis na e-mailovej adrese siguro@alza.cz alebo operátori na infolinke predajcu. Pre vaše pohodlie pri riešení akýchkoľvek problémov s výrobkom sme tieto kontaktné miesta zjednotili a vyššie uvedené kontakty je možné využiť aj v prípade všetkých reklamácií alebo pozáručného servisu.

## **BEZPEČNOSTNÉ INFORMÁCIE**

---



**Pred použitím si, prosím, pozorne prečítajte tento manuál a uschovajte ho na budúce použitie.**

1. Výrobok môžu používať deti vo veku 3 rokov a staršie a osoby so zníženými fyzickými, zmyslovými alebo mentálnymi schopnosťami alebo nedostatkom skúseností a znalostí, ak sú pod dozorom alebo boli poučené o používaní výrobku bezpečným spôsobom a rozumejú prípadným nebezpečenstvám.
2. Deti sa s výrobkom nesmú hrať. Čistenie a údržbu nesmú vykonávať deti bez dozoru.
3. Obal uchovávajú mimo dosahu detí. Hrozí riziko udusenía.
4. Pred použitím sa uistite, že výrobok ani jeho príslušenstvo nemajú žiadne viditeľné poškodenie. Pri pochybnostiach ho nepoužívajte a obráťte sa na autorizovaný servis.
5. Výrobok nerozoberajte, neupravujte ani neopravujte. Neobsahuje žiadne časti, ktoré by mohol používateľ sám opraviť. Opravy a nastavenia zverte autorizovanému servisu.
6. Do žiadnych otvorov nekladajte špicaté alebo ostré predmety.
7. Chráňte výrobok pred pádmi alebo nárazmi. Ak spadol alebo došlo k inému poškodeniu, nesmie sa ďalej používať.
8. Výrobok používajte iba vo vnútorných priestoroch bez zvýšenej vlhkosti a manipulujte s ním zásadne suchými rukami.
9. Výrobok musí byť umiestnený tak, aby nehrozilo nebezpečenstvo pádu do vody alebo na zem. Nepoužívajte ho vo vani ani v sprche.
10. Ak je napájací kábel poškodený, musí sa vymeniť za rovnaký typ. Obráťte sa na autorizovaný servis.
11. Tento výrobok je určený výhradne na osobné použitie v domácnosti. Nie je určené na komerčné účely.



12. Výrobok nestavajte do pozície, v ktorej by mohol odrážať slnečné lúče.
13. Nestavajte výrobok do blízkosti zdrojov tepla alebo otvoreného ohňa.
14. Nepoužívajte ani neskladujte výrobok v priestoroch, kde sa skladujú horľavé alebo výbušné látky. Nepoužívajte výrobok v prašnom prostredí.
15. Vstavaný akumulátor obsahuje škodlivé látky. Ak by došlo k úniku elektrolytu, zabráňte priamemu kontaktu s pokožkou; zaistite, aby nevnikol do očí; v prípade požitia vyhľadajte okamžite odbornú lekársku pomoc.



#### **LIKVIDÁCIA VSTAVANÉHO AKUMULÁTORA**

Výrobok je vybavený vstavaným akumulátorom. Je potrebné ho vybrať pred ekologickou likvidáciou výrobku alebo jeho odovzdaním na zbernom mieste. Vybratie akumulátora smie vykonávať iba kvalifikovaná osoba v autorizovanom servise. Akumulátor obsahuje škodlivé látky pre životné prostredie, a preto nepatrí do bežného komunálneho odpadu. Odovzdajte akumulátor na ekologickú likvidáciu na príslušné zberné miesto.

- 1 LED osvetlenie
- 2 Hlavná zrkadlová plocha
- 3 Vypínač
- 4 USB-C port



Súčasťou balenia je aj napájací USB kábel (bez vyobrazenia).

<b>Napájanie</b>	5 V $\overline{\text{---}}$ 2 A
<b>Príkon</b>	5,5 W
<b>Vstavaný akumulátor</b>	Li-Ion 3,7 V, 2000 mAh
<b>Výdrž akumulátora</b>	2 ± 0,5 hod.
<b>Rozmery</b>	410 × 218 × 135 mm
<b>Hmotnosť</b>	1100 g
<b>Počet LED diód</b>	84
<b>Zväčšenie</b>	7×

## POUŽITIE

### Pred prvým použitím

Vyberte výrobok a jeho príslušenstvo z obalu. Pred likvidáciou obalu sa uistite, že ste vybrali všetky komponenty. Skontrolujte, či nie je žiadna časť poškodená. Utrite vonkajší povrch mäkkou a suchou utierkou.

### Nabíjanie

1. Vložte USB koncovku do USB-C portu.
2. USB-A koncovku vložte do napájacieho konektora sieťového adaptéra (s odporúčaným napätím 5 V/2 A) alebo svojho počítača.
3. Hneď ako je zrkadlo nabité, odpojte napájací kábel.



#### Poznámka:

Pred nabíjaním sa uistite, že je osvetlenie zrkadla vypnuté.

### Použitie

1. Pred použitím sa uistite, že je zrkadlo plne nabité.
2. Stlačte krátko vypínač, aby ste zapli osvetlenie.
3. Dlhým stlačením vypínača zmeníte jas osvetlenia.
4. Krátkym stlačením vypínača nastavte teplotu farby osvetlenia: teplá, studená alebo prírodná.

5. Stlačte krátko vypínač, aby ste vypli osvetlenie.

## ČISTENIE A ÚDRŽBA

---

Pred čistením alebo akoukoľvek údržbou vždy zrkadlo vypnite a uistite sa, že je USB kábel odpojený.



**Varovanie:**

Nikdy neponárajte zrkadlo do vody alebo inej tekutiny.

Utrite vonkajší povrch mäkkou a suchou utierkou. Na čistenie zrkadlovej plochy môžete používať čistiaci prostriedok na sklá a zrkadlá. Pred zapnutím sa vždy uistite, že je zrkadlo suché.

Na čistenie žiadnych častí výrobku nepoužívajte umelohmotné alebo kovové drôtenky, hrubé čistiace prostriedky, chemikálie, benzín, rozpúšťadlá ani iné podobné látky. Mohlo by dôjsť k vážnemu narušeniu povrchovej úpravy.

### **Uloženie**

Pred uložením sa uistite, že je zrkadlo čisté a USB kábel je odpojený.

Zrkadlo a jeho príslušenstvo uložte na suché a dobre vetrané miesto mimo dosahu detí alebo domácich maznáčikov. Nekladte naň žiadne predmety.

Ak nebudete zrkadlo dlhší čas používať, odporúčame pravidelne nabíjať vstavaný akumulátor, aby ste predĺžili jeho životnosť. Nabíjajte ho každé tri mesiace.

**Köszönjük, hogy a SIGURO márka termékét választotta! Köszönjük, hogy megtisztelt bennünket a bizalmával! Örömmel mutatjuk be Önnek a készülékünket, a készülék funkcióit és a készülék használatát.**

Hiszünk abban, hogy tisztességes és felelős vállalat vagyunk, ezért csak olyan beszállítókkal dolgozunk együtt, akik megfelelnek a munkavállalók érdekeinek a védelmére, a munkavállalói visszaélések megelőzésére, továbbá a tisztességes munkakörülmények biztosítására vonatkozó szigorú kritériumainknak.

Amennyiben a készüléken olyan karbantartást vagy javítást kíván végrehajtani, amelyhez a készüléket meg kell bontani, akkor forduljon a márkaszervizhez a [siguro@alza.cz](mailto:siguro@alza.cz) e-mailen, vagy hívja fel a vevőszolgálatunkat. A kényelmesebb ügyintézés érdekében egybevontuk a kapcsolati helyeinket, így a fenti kapcsolatokat nem csak a javítások és karbantartások megrendeléséhez, hanem a reklamációk benyújtásához vagy a garancia utáni szervizeléshez is fel lehet használni.

## **BIZTONSÁGI INFORMÁCIÓK**

---



**A használatba vétel előtt figyelmesen olvassa el a jelen útmutatót, és azt későbbi felhasználásokhoz is őrizze meg.**

1. A terméket 3 évnél idősebb gyerekek, idős, testi és szellemi fogyatékos személyek, illetve a termék használatát nem ismerő és hasonló termékek üzemeltetéseihez a tapasztalataival nem rendelkező személyek csak a termék használati utasítását ismerő és a termék használatáért felelősséget vállaló személy felügyelete mellett használhatják.
2. A készülék nem játék, azzal gyerekek nem játszhatnak. Tisztítást és karbantartást gyerekek nem hajthatnak végre a készüléken.
3. A csomagolóanyag gyerekek kezébe nem kerülhet. Fulladásveszély!
4. A termék használatba vétele előtt ellenőrizze a termék és tartozékainak a sérülésmentességét. Sérülés észlelése esetén a készüléket ne használja, forduljon a márkaszervizhez.
5. A terméket ne próbálja meg saját erőből megjavítani, illetve azt bármilyen módon átalakítani, vagy szétszerelni. A készülékben nincsenek olyan alkatrészek, amelyeket a felhasználó is megjavíthat. A termék javítását és beállítását bízza a márkaszervizre!
6. A termék nyílásaiba ne dugjon hegyes vagy éles tárgyakat.
7. A terméket óvja meg leeséstől és ütésektől. Ha a termék leesett, vagy más módon megsérült, akkor azt ne használja.
8. A terméket csak beltérben használja. A tükröt csak száraz kézzel fogja meg és óvja a nedvesség hatásától.
9. A terméket úgy helyezze el, hogy ne tudjon a vízbe vagy a padlóra esni. A

- terméket kádban vagy zuhanyozóban ne használja.
10. Ha a tápvezeték sérült, akkor csak az eredetivel azonos típusú tápvezetékekkel helyettesítse. Forduljon a márkaszervizhez.
  11. A termék kizárólag csak háztartásokban használható. A készülék kereskedelmi célokra nem használható fel.
  12. A terméket úgy állítsa fel, hogy ne érje közvetlenül napsütés.
  13. A terméket ne tegye hőforrások vagy nyílt láng közelébe.
  14. A terméket ne használja és ne tárolja olyan helyen, ahol gyúlékony vagy robbanékony anyagok találhatóak. A terméket ne használja poros környezetben.
  15. A beépített akkumulátorban veszélyes anyagok találhatóak. Az elektrolit kiszivárgása esetén ügyeljen arra, hogy az elektrolit ne kerüljön a szemébe, lenyelés esetén azonnal forduljon orvoshoz.



### **A BEÉPÍTETT AKKUMULÁTOR MEGSEMMISÍTÉSE**

A termékbe akkumulátor van beépítve. A termék hulladékgyűjtő helyre való leadása előtt az akkumulátort a termékből ki kell szerelni és külön kell leadni. Az akkumulátort a márkaszervizben is kiszerezhető a készülékből. Az akkumulátor a környezetünkre káros anyagokat tartalmaz, ezért ne dobja az akkumulátort a háztartási hulladék közé. Az akkumulátort kijelölt gyűjtőhelyen adja le újrafeldolgozáshoz.

- 1 LED világítás
- 2 Fő tükör
- 3 Kapcsoló
- 4 USB-C aljzat



A termékhez USB tápkábel is tartozik (ábrázolás nélkül).

<b>Tápellátás</b>	5 V $\equiv$ 2 A
<b>Teljesítményfelvétel</b>	5,5 W
<b>Beépített akkumulátor</b>	Li-ion, 3,7 V, 2000 mAh
<b>Akkumulátor élettartama</b>	2 $\pm$ 0,5 óra
<b>Méret</b>	410 $\times$ 218 $\times$ 135 mm
<b>Tömeg</b>	1100 g
<b>LED diódák száma</b>	84
<b>Nagyítás</b>	7-szeres

## HASZNÁLAT

### Az első használatba vétel előtt

Vegye ki a terméket és tartozékait a csomagolásból. A csomagolóanyag megsemmisítése előtt ellenőrizze le, hogy abból kivett-e minden tartozékot. Ellenőrizze le termék sérülésmentességét.

A külső felületeket tiszta és puha ruhával törölje meg.

### Töltés

1. Az USB kábel végét dugja az USB-C aljzatba.
2. A tápkábel USB-A végét dugja egy standard hálózati adapterbe (5 V/2 A) vagy egy működő számítógép USB aljzatába.
3. Az akkumulátor feltöltése után a tápkábelt húzza ki.



#### Megjegyzés:

a töltés megkezdése előtt a világítás kapcsolót kapcsolja le.

### Használat

1. Az első használatba vétel előtt az akkumulátort teljesen töltse fel.
2. A világítás bekapcsolásához röviden nyomja meg a gombot.
3. A gomb hosszú megnyomásával állítsa be a fényerőt.

4. A gomb rövid nyomogatásával válasszon színhőmérsékletet: meleg fehér, hideg fehér vagy természetes.
5. A világítás kikapcsolásához röviden nyomja meg a gombot.

## TISZTÍTÁS ÉS KARBANTARTÁS

---

A tisztítás vagy karbantartás megkezdése előtt a tükör világítását kapcsolja le, az USB aljzatból húzza ki a tápkábelt.



### **Figyelmeztetés!**

A tükröt vízbe vagy más folyadékba mártani, vagy folyóvíz alatt elmosni tilos!

A külső felületeket tiszta és puha ruhával törölje meg. A tükör felületét ablaktisztító szerrel is lehet tisztítani. A bekapcsolás előtt győződjön meg arról, hogy a tükör tökéletesen száraz-e.

A tisztításhoz ne használjon karcoló szemcséket tartalmazó tisztítószerket, drótszivacsot vagy fém eszközöket, illetve agresszív anyagokat (pl. benzint) tartalmazó készítményeket. Ezek a készülék és tartozékai felületén maradandó sérüléseket okozhatnak.

### **Tárolás**

Az eltárolás előtt a tükröt tisztítsa meg és húzza ki az USB tápkábelt is.

A terméket száraz és jól szellőző, gyerekektől és háziállatoktól elzárt helyen tárolja. A készülékre ne tegyen semmilyen tárgyat.

Ha a készüléket hosszabb ideig nem használja, akkor is rendszeresen töltsse fel a beépített akkumulátort. Az akkumulátort 3 havonta legalább egyszer töltsse fel.





## ENGLISH

The use of the WEEE Symbol indicates that this product should not be treated as household waste. By ensuring this product is disposed of correctly, you will help protect the environment. For more detailed information about the recycling of this product, please contact your local authority, your household waste disposal service provider, or the shop where you purchased the item.

This product meets all of the related basic EU regulation requirements. The EU declaration of conformity is available on [www.alzashop.com/doc](http://www.alzashop.com/doc).

This product sold in the European Union meet the requirements of Directive 2011/65/EU on the restriction of the use of certain hazardous substances in electrical and electronic equipment (RoHS).

## DEUTSCH

Das WEEE-Symbol weist darauf hin, dass dieses Produkt nicht als normaler Haushaltsabfall behandelt werden darf. Indem Sie sicherstellen, dass dieses Produkt ordnungsgemäß entsorgt wird, tragen Sie zum Schutz der Umwelt bei. Für detailliertere Informationen zum Recycling dieses Produkts wenden Sie sich bitte an Ihre lokale Behörde, Ihren Hausmüllentsorgungsdienstleister oder das Geschäft, in dem Sie das Produkt erworben haben. Dieses Produkt erfüllt alle relevanten EU-Vorschriften. Die EU-Konformitätserklärung ist unter [www.alzashop.com/DoC](http://www.alzashop.com/DoC) einsehbar.

Dieses in der Europäischen Union verkaufte Produkt erfüllt die Anforderungen der EU Richtlinie 2011/65/EU zur Beschränkung der Verwendung bestimmter gefährlicher Stoffe in Elektronikgeräten (RoHS).

## ČESKY

Použití symbolu WEEE označuje, že tento výrobek nesmí být považován za domovní odpad. Zajištěním správné likvidace tohoto výrobku pomůžete chránit životní prostředí. Pro podrobnější informace o recyklaci tohoto výrobku se prosím obraťte na místní úřad zabývající se likvidací domovního odpadu, poskytovatele služby zabývající se likvidací domovního odpadu

nebo obchod, kde jste produkt zakoupili. Tento výrobek splňuje veškeré základní požadavky směrnic EU. EU prohlášení o shodě je k dispozici na [www.alzashop.com/doc](http://www.alzashop.com/doc).

Tento výrobek prodávaný v Evropské unii splňuje požadavky směrnice 2011/65/EU omezující používání některých nebezpečných látek v elektrických a elektronických zařízeních (RoHS).

## SLOVENSKY

Použitie symbolu WEEE označuje, že tento výrobok sa nesmie likvidovať s komunálnym odpadom. Ak výrobok správne zlikvidujete, prispějete k ochrane životného prostredia. Podrobnejšie informácie o recyklácii výrobku získate na miestnom zastupiteľstve, u poskytovateľov služieb likvidácie domového odpadu alebo v predajni, v ktorej ste výrobok zakúpili.

Tento výrobok spĺňa všetky základné požiadavky smerníc EÚ. EÚ Vyhlásenie o zhode je k dispozícii na [www.alzashop.com/doc](http://www.alzashop.com/doc).

Tento výrobok, predávaný v Európskej únii, spĺňa požiadavky smernice 2011/65/EU obmedzujúce používanie niektorých nebezpečných látok v elektrických a elektronických zariadeniach (RoHS).

## MAGYAR

A WEEE szimbólum azt jelzi, hogy ez a termék nem kezelhető háztartási hulladékként. A termék helyes megsemmisítésének biztonságával segít védeni a környezetet. A termék újrahasznosításával kapcsolatos részletesebb információkért, kérjük, forduljon a helyi hatóságokhoz, a háztartási hulladékkezelő szolgáltatóhoz vagy a bolthoz, ahol a terméket megvásárolta. Ez a termék megfelel az összes rá vonatkozó EU-s szabályozási követelménynek. Az EU megfeleléségi nyilatkozata a [www.alzashop.com/DoC](http://www.alzashop.com/DoC) címen érhető el. Az Európai Unióban értékesített termékek megfelelnek az elektromos és elektronikai berendezésekben való egyes veszélyes anyagok használatának korlátozására vonatkozó 2011/65/EU (RoHS) irányelvnek.

CE





R20240617

**SIGURO**

Alza.cz a.s., Jankovcova 1522/53, 170 00 Prague 7, Czech Republic  
© 2024 Alza.cz a.s. All Rights Reserved.

[www.siguro.net](http://www.siguro.net)