



YEELIGHT



Plug-in Light Sensor Nightlight

User Manual • Užívateľský manuál •
Užívateľský manuál • Használati utasítás •
Benutzerhandbuch

English	3 – 8
Čeština	9 – 14
Slovenčina	15 – 20
Magyar	21 – 26
Deutsch	27 – 32

Dear customer,

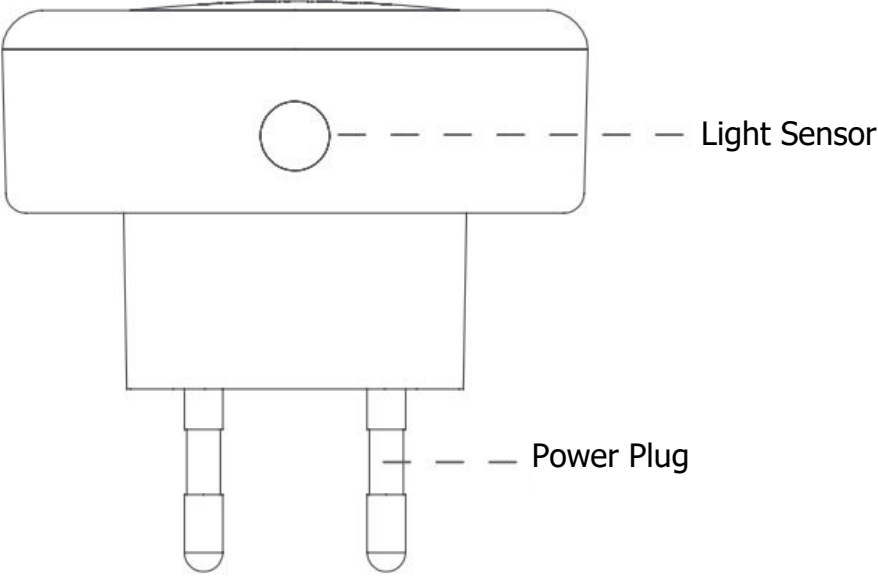
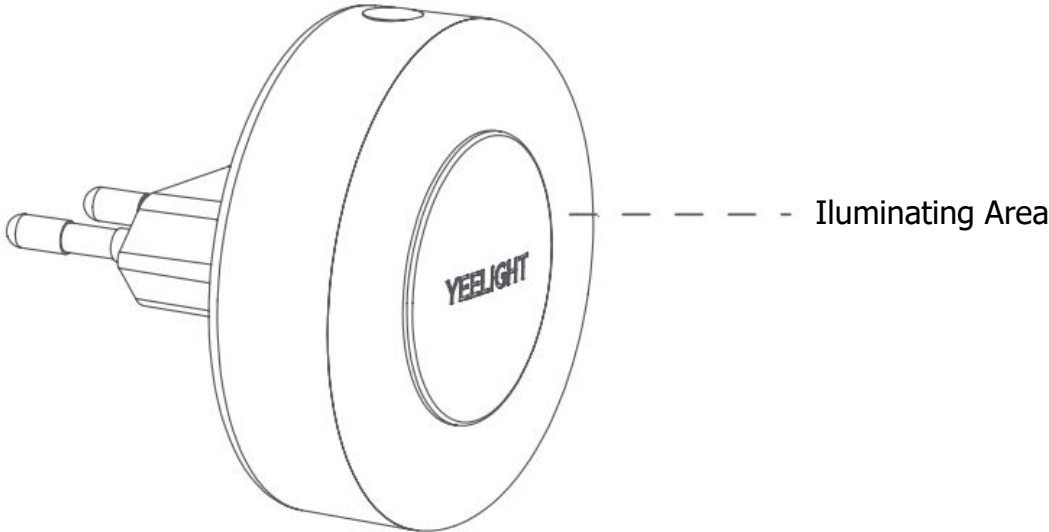
Thank you for purchasing our product. Please read the following instructions carefully before first use and keep this user manual for future reference. Pay particular attention to the safety instructions. If you have any questions or comments about the device, please contact the customer line.

✉ www.alza.co.uk/kontakt

☎ +44 (0)203 514 4411

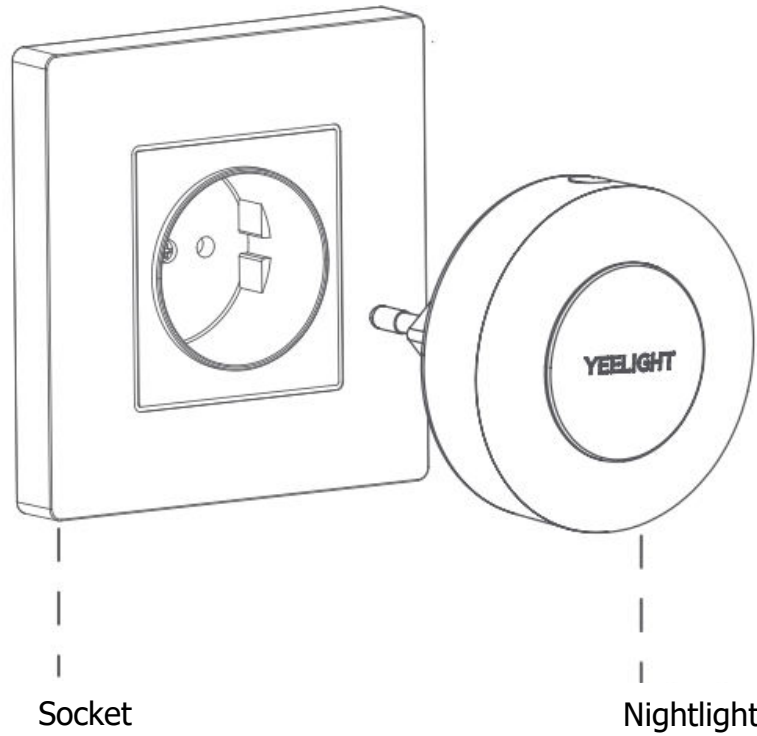
Importer Alza.cz a.s., Jankovcova 1522/53, Holešovice, 170 00 Praha 7, www.alza.cz

Diagram



Instruction

Plug the nightlight into the socket. After approximately 3 seconds, the lighting sensor mode will activate. When the ambient light level is less than 2 ± 1 lx, the nightlight will remain illuminated. Conversely, when the ambient light level exceeds 13 ± 3 lx, the nightlight will automatically turn off.



Note:

- *To ensure the sensor functions correctly, it is recommended to use the nightlight without any interference.*

Basic Parameters

Parameter	Details
Model	YLYYD-0021
Rated Input	100 – 240 V~ 50 / 60 Hz 0.01 A
Rated Power	0.25 W
Color Temperature	2700 K
Ingress Protection	IP20
Sensor Type	Light Sensor

Warning

- Before using this product, ensure that the voltage matches the specified working voltage of this product. Using an incorrect voltage may cause damage and pose safety hazards.
- For indoor use only.
- This product is not dimmable.
- **Caution:** Risk of electric shock! The light source of this product is non-replaceable. When the light source reaches its end of life, the entire luminaire must be replaced.
- This product is not suitable for children.
- Keep the product away from fire and water.
- This device is not intended for use with emergency exits or as emergency lighting.

Warranty Conditions

A new product purchased in the Alza.cz sales network is guaranteed for 2 years. If you need repair or other services during the warranty period, contact the product seller directly, you must provide the original proof of purchase with the date of purchase.

The following are considered to be a conflict with the warranty conditions, for which the claimed claim may not be recognized:

- Using the product for any purpose other than that for which the product is intended or failing to follow the instructions for maintenance, operation, and service of the product.
- Damage to the product by a natural disaster, the intervention of an unauthorized person or mechanically through the fault of the buyer (e.g., during transport, cleaning by inappropriate means, etc.).
- Natural wear and aging of consumables or components during use (such as batteries, etc.).
- Exposure to adverse external influences, such as sunlight and other radiation or electromagnetic fields, fluid intrusion, object intrusion, mains overvoltage, electrostatic discharge voltage (including lightning), faulty supply or input voltage and inappropriate polarity of this voltage, chemical processes such as used power supplies, etc.
- If anyone has made modifications, modifications, alterations to the design or adaptation to change or extend the functions of the product compared to the purchased design or use of non-original components.

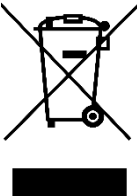
EU Declaration of Conformity

This product complies with the legal requirements of the European Union directives.



WEEE

This product must not be disposed of as normal household waste in accordance with the EU Directive on Waste Electrical and Electronic Equipment (WEEE - 2012/19 / EU). Instead, it shall be returned to the place of purchase or handed over to a public collection point for the recyclable waste. By ensuring this product is disposed of correctly, you will help prevent potential negative consequences for the environment and human health, which could otherwise be caused by inappropriate waste handling of this product. Contact your local authority or the nearest collection point for further details. Improper disposal of this type of waste may result in fines in accordance with national regulations.



Vážený zákazníku,

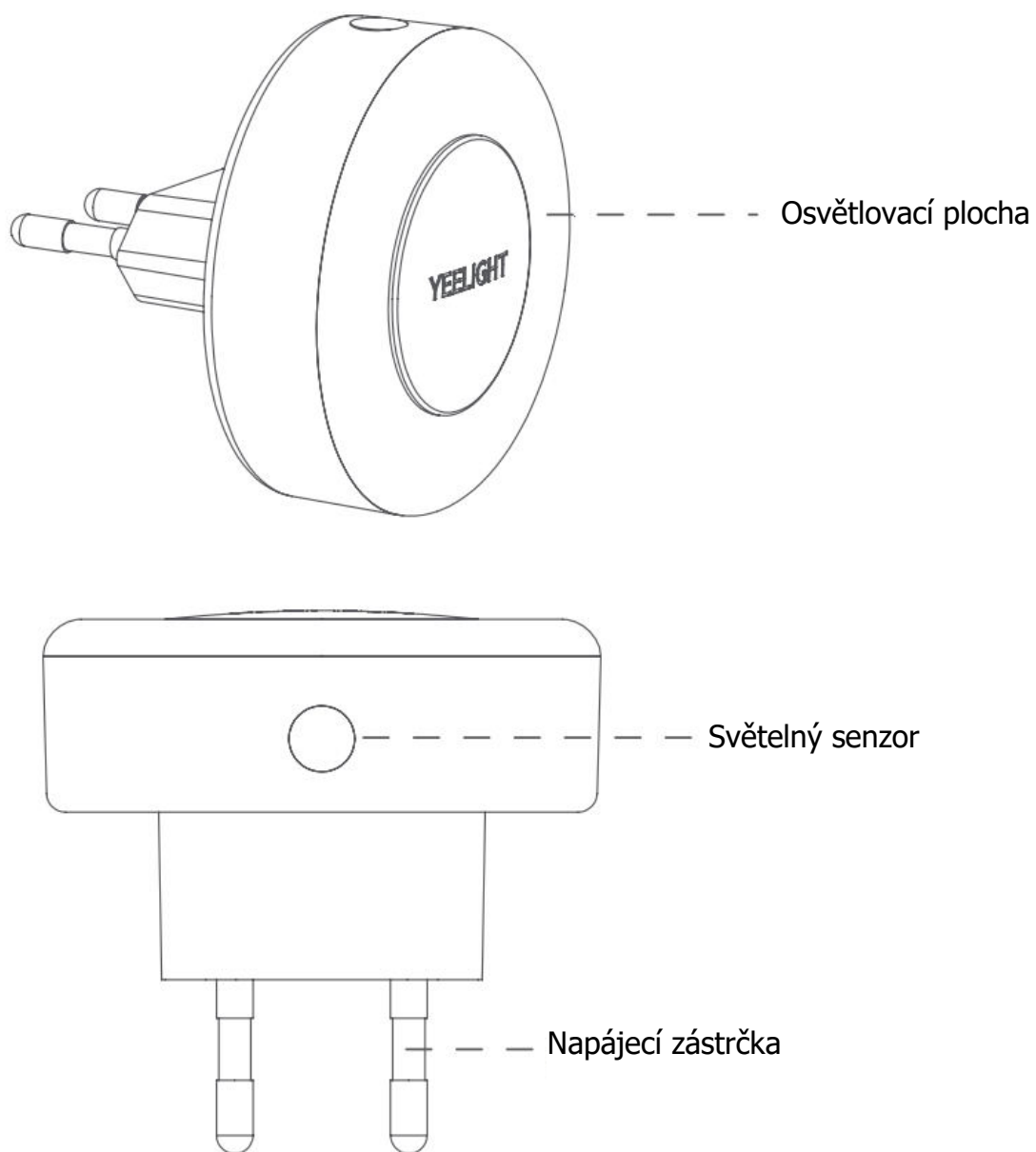
Děkujeme vám za zakoupení našeho produktu. Před prvním použitím si prosím pečlivě přečtěte následující pokyny a uschovejte si tento návod k použití pro budoucí použití. Zvláštní pozornost věnujte bezpečnostním pokynům. Pokud máte k přístroji jakékoli dotazy nebo připomínky, obraťte se na zákaznickou linku.

✉ www.alza.cz/kontakt

☎ +420 225 340 111

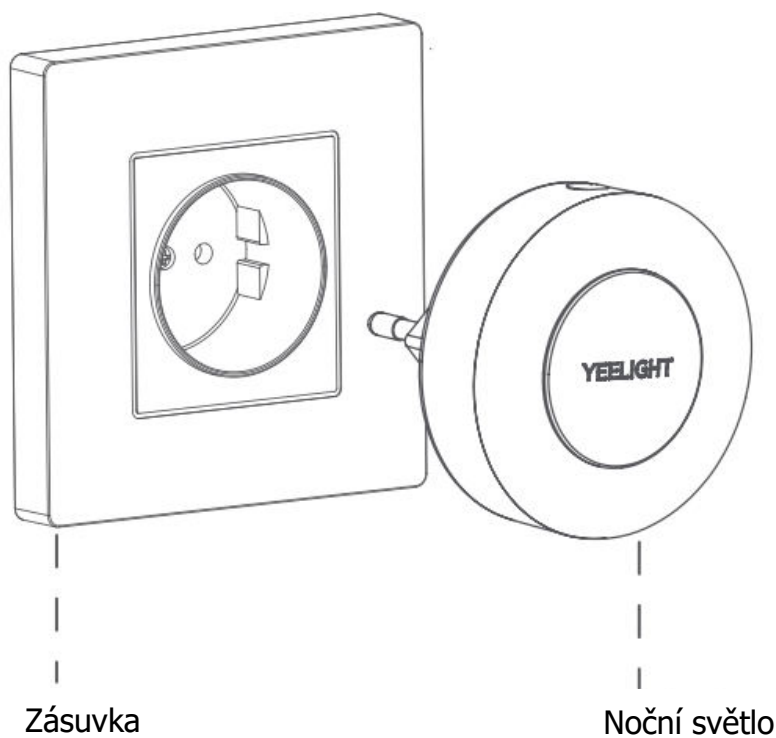
Dovozce Alza.cz a.s., Jankovcova 1522/53, Holešovice, 170 00 Praha 7, www.alza.cz

Schéma



Pokyny

Zapojte noční lampičku do zásuvky. Přibližně po 3 sekundách se aktivuje režim senzoru osvětlení. Pokud je úroveň okolního světla nižší než 2 ± 1 lx, noční světlo zůstane rozsvícené. Naopak když úroveň okolního světla překročí 13 ± 3 lx, noční světlo se automaticky vypne.



Poznámka:

- *Pro zajištění správné funkce senzoru se doporučuje používat noční světlo bez jakéhokoli rušení.*

Základní parametry

Parametr	Podrobnosti
Model	YLYYD-0021
Jmenovitý příkon	100 - 240 V \sim 50 / 60 Hz 0,01 A
Jmenovitý výkon	0.25 W
Teplota barev	2700 K
Ochrana proti vniknutí	IP20
Typ senzoru	Světelný senzor

Varování

- Před použitím tohoto výrobku se ujistěte, že napětí odpovídá specifikovanému pracovnímu napětí tohoto výrobku. Použití nesprávného napětí může způsobit poškození a ohrozit bezpečnost.
- Pouze pro vnitřní použití.
- Tento výrobek není stmívatelný.
- **Upozornění:** Nebezpečí úrazu elektrickým proudem! Zdroj světla tohoto výrobku není vyměnitelný. Po skončení životnosti světelného zdroje je nutné vyměnit celé svítidlo.
- Tento výrobek není vhodný pro děti.
- Výrobek uchovávejte mimo dosah ohně a vody.
- Toto zařízení není určeno pro použití u nouzových východů nebo jako nouzové osvětlení.

Záruční podmínky

Na nový výrobek zakoupený v prodejní síti Alza.cz se vztahuje záruka 2 roky. V případě potřeby opravy nebo jiného servisu v záruční době se obraťte přímo na prodejce výrobku, je nutné předložit originální doklad o koupi s datem nákupu.

Za rozpor se záručními podmínkami, pro který nelze reklamaci uznat, se považují následující skutečnosti:

- Používání výrobku k jinému účelu, než pro který je výrobek určen, nebo nedodržování pokynů pro údržbu, provoz a servis výrobku.
- Poškození výrobku živelnou pohromou, zásahem neoprávněné osoby nebo mechanicky vinou kupujícího (např. při přepravě, čištění nevhodnými prostředky apod.).
- přirozené opotřebení a stárnutí spotřebního materiálu nebo součástí během používání (např. baterií atd.).
- Působení nepříznivých vnějších vlivů, jako je sluneční záření a jiné záření nebo elektromagnetické pole, vniknutí kapaliny, vniknutí předmětu, přepětí v síti, elektrostatický výboj (včetně blesku), vadné napájecí nebo vstupní napětí a nevhodná polarita tohoto napětí, chemické procesy, např. použité zdroje atd.
- Pokud někdo provedl úpravy, modifikace, změny konstrukce nebo adaptace za účelem změny nebo rozšíření funkcí výrobku oproti zakoupené konstrukci nebo použití neoriginálních součástí.

EU prohlášení o shodě

Tento výrobek splňuje právní požadavky směrnic Evropské unie.



WEEE

Tento výrobek nesmí být likvidován jako běžný domovní odpad v souladu se směrnicí EU o odpadních elektrických a elektronických zařízeních (WEEE - 2012/19/EU). Místo toho musí být vrácen na místo nákupu nebo předán na veřejné sběrné místo recyklovatelného odpadu. Tím, že zajistíte správnou likvidaci tohoto výrobku, pomůžete předejít možným negativním důsledkům pro životní prostředí a lidské zdraví, které by jinak mohly být způsobeny nevhodným nakládáním s odpadem z tohoto výrobku. Další informace získáte na místním úřadě nebo na nejbližším sběrném místě. Nesprávná likvidace tohoto typu odpadu může mít za následek pokuty v souladu s vnitrostátními předpisy.



Vážený zákazník,

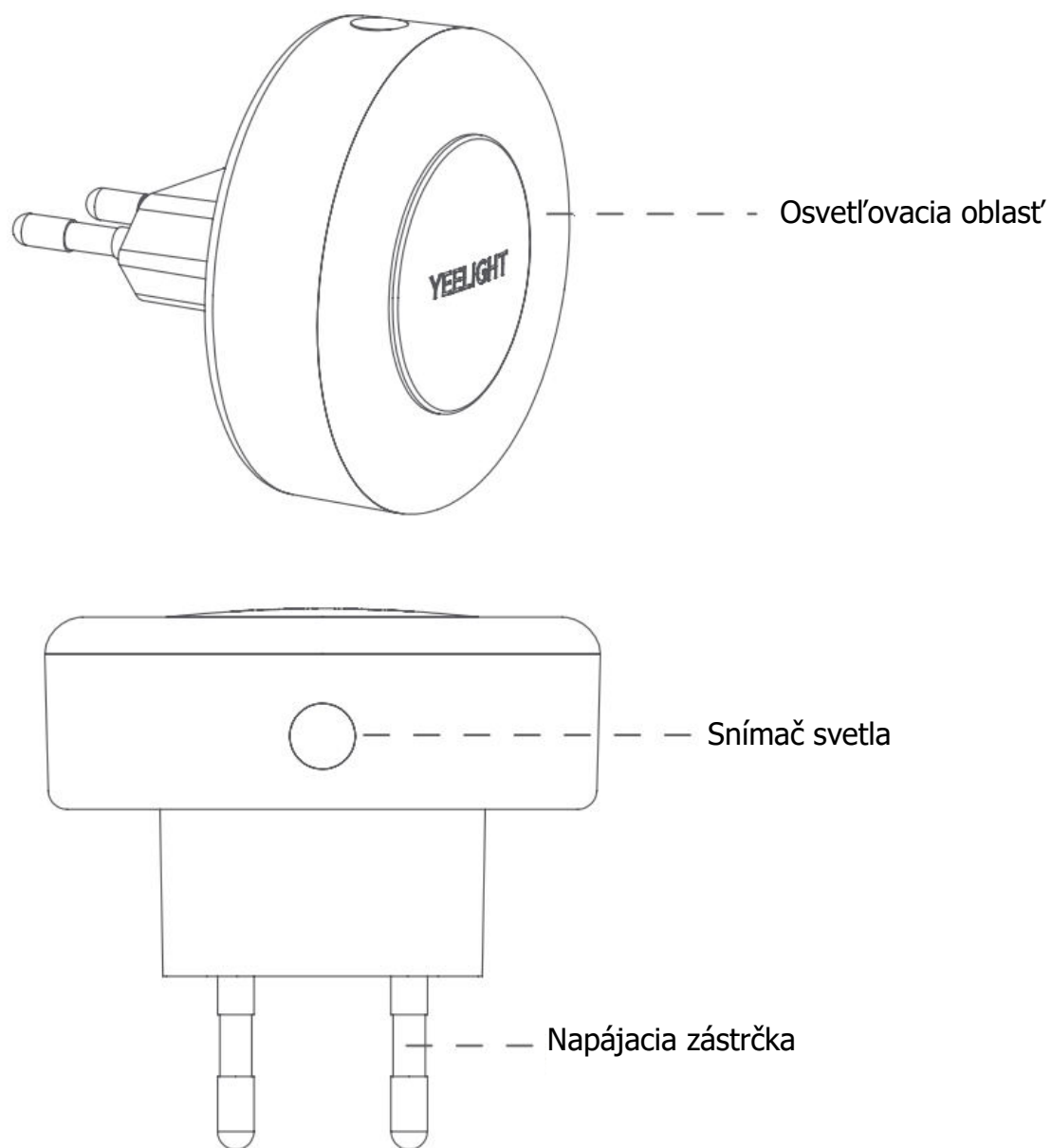
Ďakujeme vám za zakúpenie nášho výrobku. Pred prvým použitím si pozorne prečítajte nasledujúce pokyny a uschovajte si tento návod na použitie pre budúce použitie. Venujte osobitnú pozornosť bezpečnostným pokynom. Ak máte akékoľvek otázky alebo pripomienky k zariadeniu, obráťte sa na zákaznícku linku.

✉ www.alza.sk/kontakt

☎ +421 257 101 800

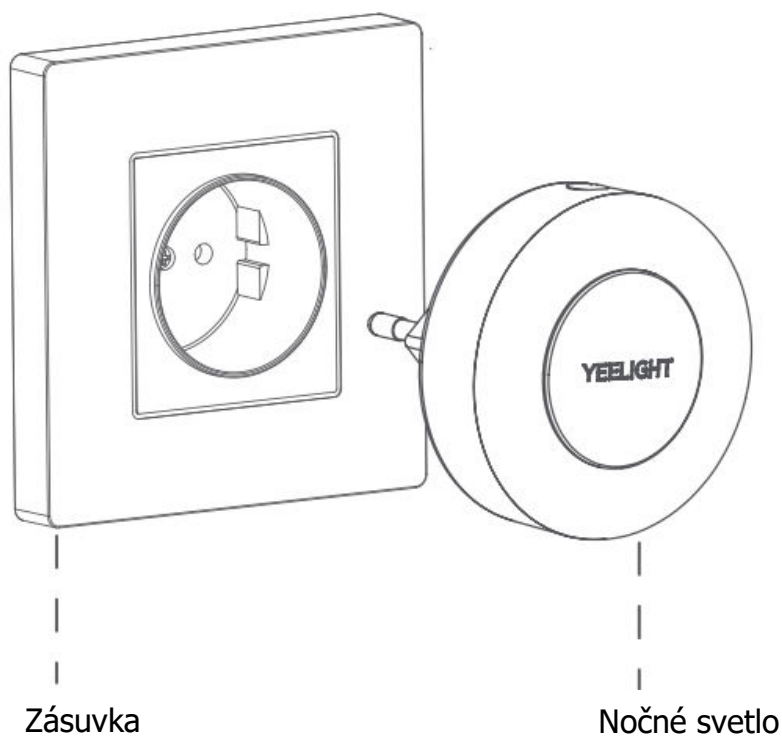
Dovozca Alza.cz a.s., Jankovcova 1522/53, Holešovice, 170 00 Praha 7, www.alza.cz

Schéma



Pokyny

Zapojte nočné svetidlo do zásuvky. Približne po 3 sekundách sa aktivuje režim senzora osvetlenia. Ak je úroveň okolitého svetla nižšia ako 2 ± 1 lx, nočné svetlo zostane rozsvietené. Naopak, keď úroveň okolitého svetla prekročí 13 ± 3 lx, nočné svetlo sa automaticky vypne.



Poznámka:

- *Na zabezpečenie správnej funkcie snímača sa odporúča používať nočné svetlo bez akéhokoľvek rušenia.*

Základné parametre

Parameter	Podrobnosti
Model	YLYYD-0021
Menovitý príkon	100 – 240 V~ 50/60 Hz 0,01 A
Menovitý výkon	0,25 W
Teplota farieb	2 700 K
Ochrana proti vniknutiu	IP20
Typ snímača	Snímač svetla

Upozornenie

- Pred použitím tohto výrobku sa uistite, že napätie zodpovedá špecifikovanému pracovnému napätiu tohto výrobku. Používanie nesprávneho napätia môže spôsobiť poškodenie a predstavovať bezpečnostné riziko.
- Len na použitie v interiéri.
- Tento výrobok nie je stmievateľný.
- **Upozornenie:** nebezpečenstvo úrazu elektrickým prúdom! Svetelný zdroj tohto výrobku nie je vymeniteľný. Po skončení životnosti svetelného zdroja sa musí vymeniť celé svietidlo.
- Tento výrobok nie je vhodný pre deti.
- Výrobok uchovávajte mimo dosahu ohňa a vody.
- Toto zariadenie nie je určené na použitie s núdzovými východmi alebo ako núdzové osvetlenie.

Záručné podmienky

Na nový výrobok zakúpený v predajnej sieti Alza.cz sa vzťahuje záruka 2 roky. V prípade potreby opravy alebo iných služieb počas záručnej doby sa obráťte priamo na predajcu výrobku, je potrebné predložiť originálny doklad o kúpe s dátumom nákupu.

Za rozpor so záručnými podmienkami, pre ktorý nemožno uznať uplatnenú reklamáciu, sa považujú nasledujúce skutočnosti:

- Používanie výrobku na iný účel, než na aký je výrobok určený, alebo nedodržiavanie pokynov na údržbu, prevádzku a servis výrobku.
- Poškodenie výrobku živelnou pohromou, zásahom neoprávnenej osoby alebo mechanicky vinou kupujúceho (napr. pri preprave, čistení nevhodnými prostriedkami atď.).
- Prirodzené opotrebovanie a starnutie spotrebného materiálu alebo komponentov počas používania (napr. batérie atď.).
- Pôsobenie nepriaznivých vonkajších vplyvov, ako je slnečné žiarenie a iné žiarenie alebo elektromagnetické polia, vniknutie tekutín, vniknutie predmetov, prepätie v sieti, elektrostatické výbojové napätie (vrátane blesku), chybné napájacie alebo vstupné napätie a nevhodná polarita tohto napätia, chemické procesy, ako sú použité napájacie zdroje atď.
- Ak niekto vykonal úpravy, modifikácie, zmeny dizajnu alebo adaptáciu s cieľom zmeniť alebo rozšíriť funkcie výrobku v porovnaní so zakúpeným dizajnom alebo použitím neoriginálnych komponentov.

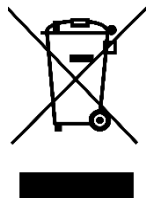
Vyhlásenie o zhode EÚ

Tento výrobok spĺňa právne požiadavky smerníc Európskej únie.



WEEE

Tento výrobok sa nesmie likvidovať ako bežný domový odpad v súlade so smernicou EÚ o odpade z elektrických a elektronických zariadení (OEEZ – 2012/19/EU). Namiesto toho sa musí vrátiť na miesto nákupu alebo odovzdať na verejnom zbernom mieste recyklovateľného odpadu. Zabezpečením správnej likvidácie tohto výrobku pomôžete predísť možným negatívnym dôsledkom pre životné prostredie a ľudské zdravie, ktoré by inak mohlo spôsobiť nevhodné nakladanie s odpadom z tohto výrobku. Ďalšie informácie získate na miestnom úrade alebo na najbližšom zbernom mieste. Nesprávna likvidácia tohto druhu odpadu môže mať za následok pokuty v súlade s vnútroštátnymi predpismi.



Kedves vásárló,

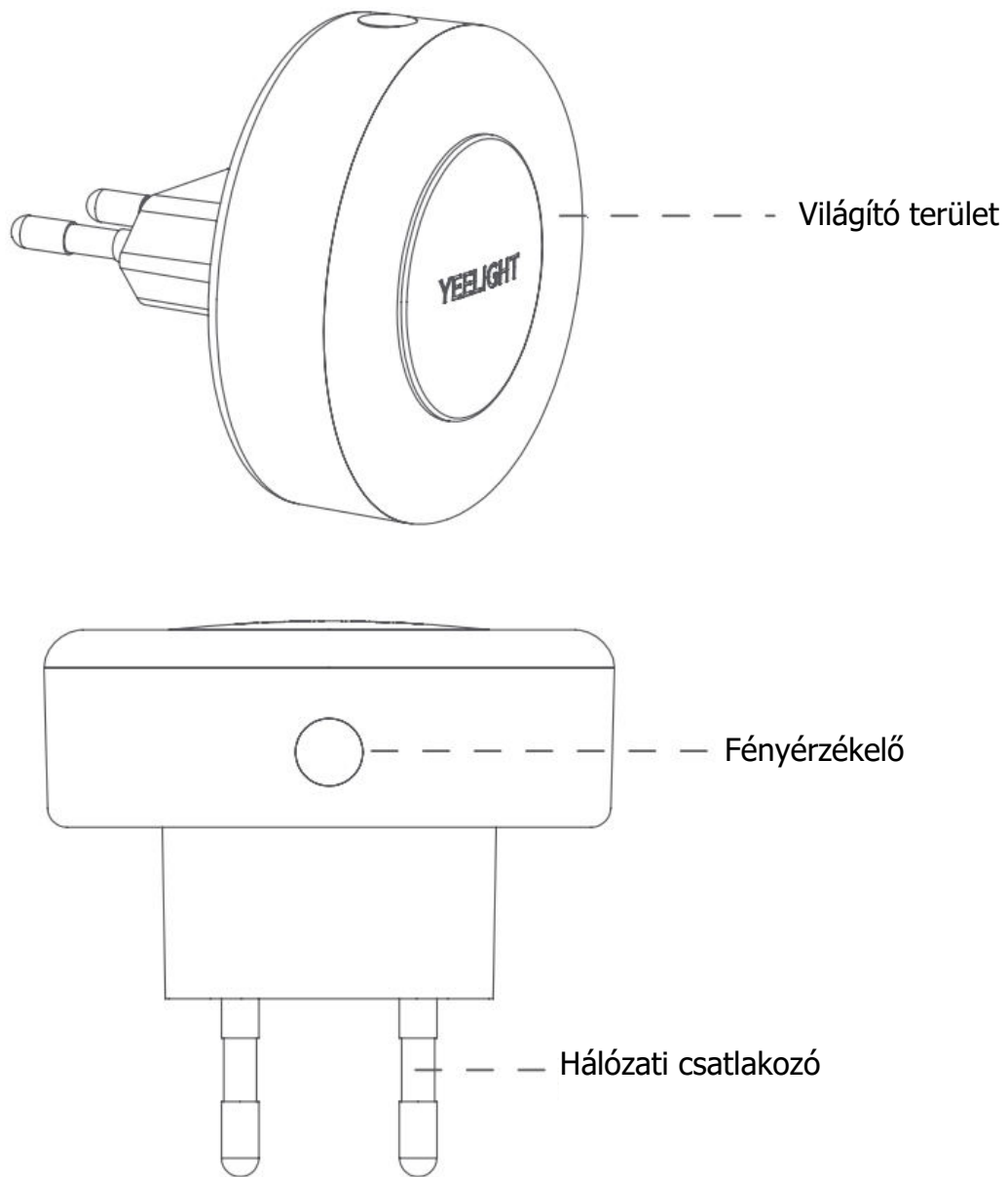
Köszönjük, hogy megvásároltad termékünket. Kérjük, az első használat előtt figyelmesen olvasd el az alábbi utasításokat, és őrizd meg ezt a használati útmutatót a későbbi használatra. Fordíts különös figyelmet a biztonsági utasításokra. Ha bármilyen kérdésed vagy észrevételed van a készülékkel kapcsolatban, kérjük, jelezd az ügyfélszolgálati elérhetőségeink egyikén.

✉ www.alza.hu/kapcsolat

☎ +36-1-701-1111

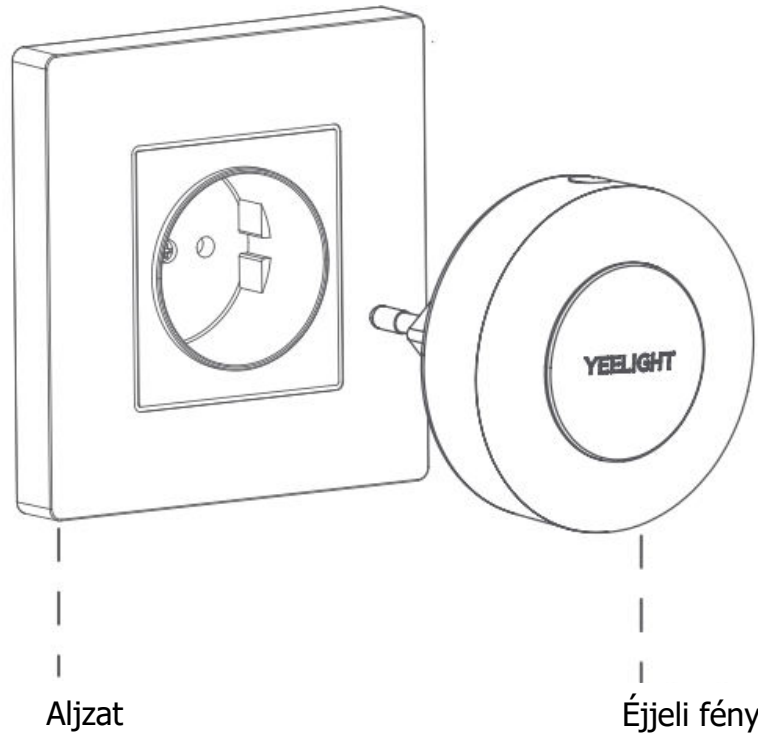
Importőr Alza.cz a.s., Jankovcova 1522/53, Holešovice, 170 00 Prága 7, www.alza.cz

Ábra



Használata

Csatlakoztasd az éjjeli lámpát az aljzathoz. Körülbelül 3 másodperc múlva a világításérzékelő üzemmód aktiválódik. Ha a környezeti fényszint kevesebb, mint 2 ± 1 lx, az éjjeli lámpa világítani fog. Ezzel szemben, ha a környezeti fényszint meghaladja a 13 ± 3 lx értéket, az éjjeli lámpa automatikusan kikapcsol.



Megjegyzés:

- *Az érzékelő helyes működésének biztosítása érdekében ajánlott az éjszakai fényt mindenféle zavarás nélkül használni.*

Alapvető paraméterek

Paraméter	Részletek
Modell	YLYYD-0021
Névleges bemenet	100 - 240 V~ 50 / 60 Hz 0,01 A
Névleges teljesítmény	0.25 W
Színhőmérséklet	2700 K
Behatolás elleni védelem	IP20
Érzékelő típusa	Fényérzékelő

Figyelmeztetés

- A termék használata előtt győződj meg arról, hogy a feszültség megfelel a termék megadott üzemi feszültségének. A nem megfelelő feszültség használata károsodást okozhat és biztonsági kockázatot jelenthet.
- Kizárólag beltéri használatra.
- A termék fényereje nem szabályozható.
- **Vigyázat!** Elektromos áramütés veszélye! A termék fényforrása nem cserélhető. A teljes lámpatestet ki kell cserélni, ha a fényforrás már nem világít.
- Ez a termék nem alkalmas gyermekek számára.
- Tartsd a terméket távol a tűztől és a víztől.
- Ez a készülék nem használható vészkijáratoknál vagy vészvilágításként.

Jótállási feltételek

Az Alza.cz értékesítési hálózatában vásárolt új termékre 2 év garancia vonatkozik. Ha a garanciális időszak alatt javításra vagy egyéb szolgáltatásra van szükséged, fordulj közvetlenül a termék eladóójához, ehhez szükséged lesz a vásárlás dátumával ellátott eredeti vásárlási bizonylatra.

Az alábbiak olyan garanciavesztésnek minősülnek, amely miatt a reklamáció nem fogadható el:

- A terméknek a termék rendeltetésétől eltérő célra történő használata, vagy a termék karbantartására, üzemeltetésére és szervizelésére vonatkozó utasítások be nem tartása.
- A termék természeti katasztrófa, illetéktelen személy beavatkozása vagy a vevő hibájából bekövetkezett mechanikai sérülése (pl. szállítás, nem megfelelő eszközökkel történő tisztítás stb. során).
- A fogyóeszközök vagy alkatrészek természetes elhasználódása és öregedése a használat során (pl. akkumulátorok stb.).
- Káros külső hatásoknak való kitétség, például napfény és egyéb sugárzás vagy elektromágneses mezők, folyadék behatolása, tárgyak behatolása, hálózati túlfeszültség, elektrosztatikus kisülés (beleértve a villámlást), hibás táp- vagy bemeneti feszültség és e feszültség nem megfelelő polaritása, kémiai folyamatok, például használt tápegységek stb.
- Ha valaki a termék funkcióinak megváltoztatása vagy bővítése érdekében a megvásárolt konstrukcióhoz képest módosításokat, átalakításokat, változtatásokat végzett a konstrukción, vagy nem eredeti alkatrészeket használt.

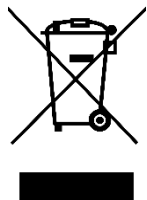
EU-megfelelőségi nyilatkozat

Ez a termék megfelel az Európai Unió irányelvek jogi követelményeinek.



WEEE

Ez a termék nem ártalmatlanítható normál háztartási hulladékként az elektromos és elektronikus berendezések hulladékairól szóló uniós irányelvnek (WEEE - 2012/19 / EU) megfelelően. Ehelyett vissza kell juttatni a vásárlás helyére, vagy át kell adni az újrahasznosítható hulladékok nyilvános gyűjtőhelyén. Azzal, hogy gondoskods a termék megfelelő ártalmatlanításáról, segítesz megelőzni a környezetre és az emberi egészségre gyakorolt esetleges negatív következményeket, amelyeket egyébként a termék nem megfelelő hulladékkezelése okozhatna. További részletekért fordulj a helyi hatósághoz vagy a legközelebbi gyűjtőponthoz. Az ilyen típusú hulladék nem megfelelő ártalmatlanítása a nemzeti előírásoknak megfelelően pénzbírságot vonhat maga után.



Sehr geehrter Kunde,

vielen Dank für den Kauf unseres Produkts. Bitte lesen Sie die folgenden Anweisungen vor dem ersten Gebrauch sorgfältig durch und bewahren Sie diese Bedienungsanleitung zum späteren Nachschlagen auf. Beachten Sie insbesondere die Sicherheitshinweise. Wenn Sie Fragen oder Kommentare zum Gerät haben, wenden Sie sich bitte an den Kundenservice.

✉ www.alza.de/kontakt

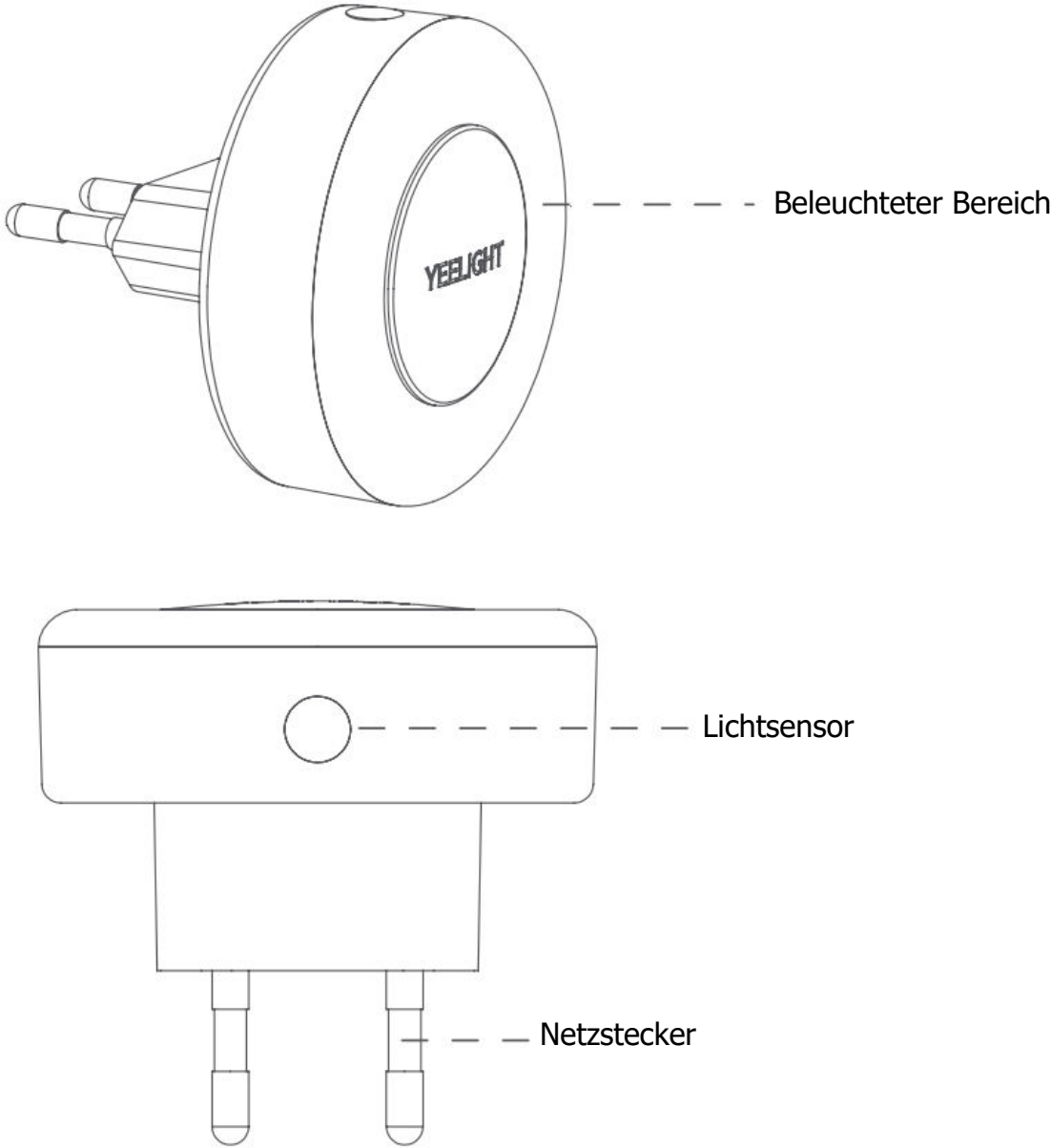
☎ 0800 181 45 44

✉ www.alza.at/kontakt

☎ +43 720 815 999

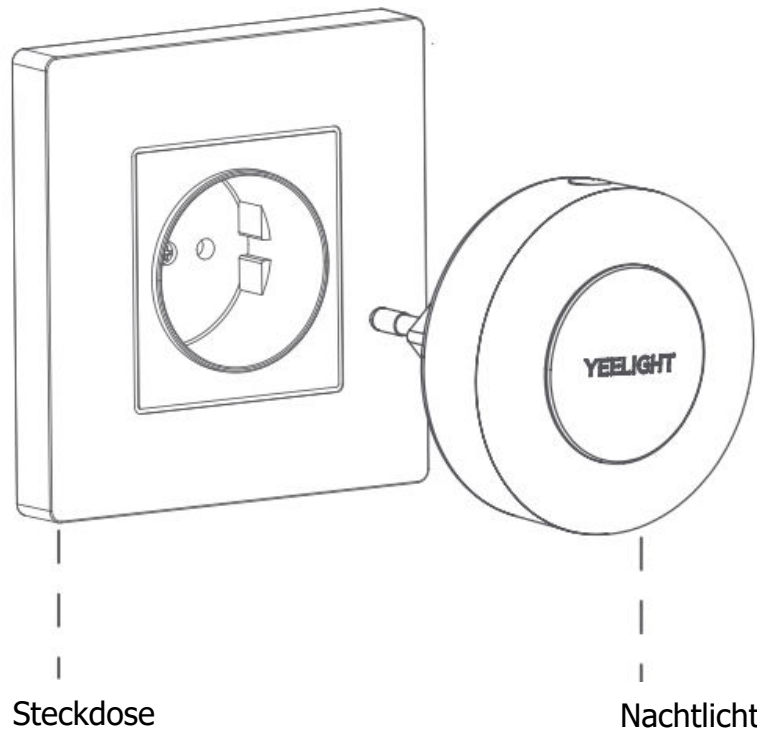
Lieferant Alza.cz a.s., Jankovcova 1522/53, Holešovice, 170 00 Prag 7, www.alza.cz

Diagramm



Anleitung

Stecken Sie das Nachtlicht in die Steckdose. Nach etwa 3 Sekunden wird der Lichtsensormodus aktiviert. Wenn die Umgebungshelligkeit weniger als 2 ± 1 lx beträgt, bleibt das Nachtlicht eingeschaltet. Umgekehrt schaltet sich das Nachtlicht automatisch aus, wenn die Umgebungshelligkeit 13 ± 3 lx überschreitet.



Anmerkung:

- *Um die korrekte Funktion des Sensors zu gewährleisten, wird empfohlen, das Nachtlicht ohne jegliche Störung zu verwenden.*

Grundlegende Parameter

Parameter	Einzelheiten
Modell	YLYYD-0021
Nennleistung	100 - 240 V~ 50 / 60 Hz 0,01 A
Nennleistung	0.25 W
Farbtemperatur	2700 K
Schutzart	IP20
Sensor-Typ	Lichtsensoren

Warnungen

- Vergewissern Sie sich vor der Verwendung dieses Produkts, dass die Spannung mit der angegebenen Betriebsspannung des Produkts übereinstimmt. Die Verwendung einer falschen Spannung kann Schäden verursachen und Sicherheitsrisiken bergen.
- Nur zur Verwendung in Innenräumen.
- Dieses Produkt ist nicht dimmbar.
- **Vorsicht!** Gefahr eines Stromschlags! Die Lichtquelle dieses Produkts ist nicht austauschbar. Wenn die Lichtquelle das Ende ihrer Lebensdauer erreicht hat, muss die gesamte Leuchte ausgetauscht werden.
- Dieses Produkt ist nicht für Kinder geeignet.
- Halten Sie das Produkt von Feuer und Wasser fern.
- Dieses Gerät ist nicht für die Verwendung an Notausgängen oder als Notbeleuchtung vorgesehen.

Garantiebedingungen

Auf ein neues Produkt, das im Vertriebsnetz von Alza gekauft wurde, wird eine Garantie von 2 Jahren gewährt. Wenn Sie während der Garantiezeit eine Reparatur oder andere Dienstleistungen benötigen, wenden Sie sich direkt an den Produktverkäufer. Sie müssen den Originalkaufbeleg mit dem Kaufdatum vorlegen.

Als Widerspruch zu den Garantiebedingungen, für die der geltend gemachte Anspruch nicht anerkannt werden kann, gelten:

- Verwendung des Produkts für einen anderen Zweck als den, für den das Produkt bestimmt ist, oder Nichtbeachtung der Anweisungen für Wartung, Betrieb und Service des Produkts.
- Beschädigung des Produkts durch Naturkatastrophe, Eingriff einer unbefugten Person oder mechanisch durch Verschulden des Käufers (z. B. beim Transport, Reinigung mit unsachgemäßen Mitteln usw.).
- Natürlicher Verschleiß und Alterung von Verbrauchsmaterialien oder Komponenten während des Gebrauchs (wie Batterien usw.).
- Exposition gegenüber nachteiligen äußeren Einflüssen wie Sonnenlicht und anderen Strahlungen oder elektromagnetischen Feldern, Eindringen von Flüssigkeiten, Eindringen von Gegenständen, Netzüberspannung, elektrostatische Entladungsspannung (einschließlich Blitzschlag), fehlerhafte Versorgungs- oder Eingangsspannung und falsche Polarität dieser Spannung, chemische Prozesse wie verwendet Netzteile usw.
- Wenn jemand Änderungen, Modifikationen, Konstruktionsänderungen oder Anpassungen vorgenommen hat, um die Funktionen des Produkts gegenüber der gekauften Konstruktion zu ändern oder zu erweitern oder nicht originale Komponenten zu verwenden.

EU-Konformitätserklärung

Dieses Produkt entspricht den gesetzlichen Anforderungen der Richtlinien der Europäischen Union.



WEEE

Dieses Produkt darf gemäß der EU-Richtlinie über Elektro- und Elektronik-Altgeräte (WEEE - 2012/19 / EU) nicht über den normalen Hausmüll entsorgt werden. Stattdessen muss es an den Ort des Kaufs zurückgebracht oder bei einer öffentlichen Sammelstelle für wiederverwertbare Abfälle abgegeben werden. Indem Sie sicherstellen, dass dieses Produkt ordnungsgemäß entsorgt wird, tragen Sie dazu bei, mögliche negative Folgen für die Umwelt und die menschliche Gesundheit zu vermeiden, die andernfalls durch eine unsachgemäße Abfallbehandlung dieses Produkts verursacht werden könnten. Wenden Sie sich an Ihre örtliche Behörde oder an die nächstgelegene Sammelstelle, um weitere Informationen zu erhalten. Die unsachgemäße Entsorgung dieser Art von Abfall kann gemäß den nationalen Vorschriften zu Geldstrafen führen.

