

**VENTION®**

**FHS**

**User Manual • Uživatelský manuál •  
Uživatelský manuál • Használati utasítás •  
Benutzerhandbuch**

<b>English</b>	3 – 8
<b>Čeština</b>	9 – 14
<b>Slovenčina</b>	15 – 20
<b>Magyar</b>	21 – 26
<b>Deutsch</b>	27 – 32

Dear customer,

Thank you for purchasing our product. Please read the following instructions carefully before first use and keep this user manual for future reference. Pay particular attention to the safety instructions. If you have any questions or comments about the device, please contact the customer line.

✉ [www.alza.co.uk/kontakt](http://www.alza.co.uk/kontakt)

☎ +44 (0)203 514 4411

*Importer* Alza.cz a.s., Jankovcova 1522/53, Holešovice, 170 00 Praha 7, [www.alza.cz](http://www.alza.cz)

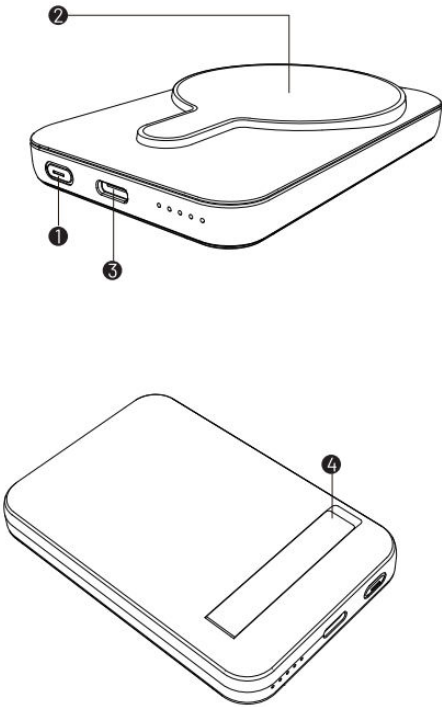
## Product Introduction

Enjoy the convenience of magnetic wireless charging with this power bank. The strong magnets provide a secure connection to your devices, enabling effortless and efficient 15W charging without the need for cables or adapters. Additionally, the built-in folding stand allows the power bank to hold your phone in both vertical and horizontal positions, ensuring a comfortable viewing experience.

## Specifications

<b>Model</b>	FHS
<b>Shell Material</b>	PC + ABS
<b>Interface</b>	USB-C
<b>Battery Capacity</b>	5,000mAh (3.7V / 18.5Wh)
<b>Input (USB-C)</b>	5V=2.6A, 9V=2A, 12V=1.5A
<b>Output (USB-C)</b>	5V=2.4A, 9V=2.22A, 12V=1.67A
<b>Wireless Charging</b>	5W / 7.5W / 10W / 15W
<b>Total Output</b>	5V=3A

# Device Overview



- 1. Power Button
- 2. Wireless Charging Area
- 3. USB-C Input / Output
- 4. Built-in Folding Stand

## Packing List

- Magnetic Wireless Power Bank 1×
- USB-C Cable 1×
- User Manual

# Instructions

**Charging the Power Bank:** Connect the USB-C female port of the power bank to a charger using a USB-C cable.

**Charging Your Devices:** Use the USB-C female port to connect your device, such as a mobile phone, tablet, headphones, or lamp, using a USB-C cable.

**Wireless Charging:** Place your device on the wireless charging area of the power bank. Ensure that your phone or other compatible devices are securely positioned on the power bank for a stable connection.

**Fast Charging:** Fast charging will automatically start when a compatible device is connected.

**Supported Devices for Wireless Charging:** This power bank supports wireless charging for the following devices: iPhone 15, iPhone 15 Pro, iPhone 15 Pro Max, iPhone 15 Plus, iPhone 14, iPhone 14 Pro, iPhone 14 Pro Max, iPhone 14 Plus, iPhone 13, iPhone 13 mini, iPhone 13 Pro, iPhone 13 Pro Max, iPhone 12, iPhone 12 mini, iPhone 12 Pro, iPhone 12 Pro Max.

## Note:

- Avoid using the product in humid, high-temperature, or outdoor conditions.
- Do not expose the product to water or submerge it.
- Refrain from disassembling the power bank.
- Do not use the power bank if it is damaged.
- Keep the device out of reach of children to prevent accidents.
- Stop using the product immediately if it overheats or shows signs of malfunction.

For more interesting information and events, please follow us on social media platforms:



Facebook



LinkedIn



Instagram

For warranty services or support, please contact the Vention team through:

- **Website:** [www.ventiontech.com](http://www.ventiontech.com)
- **Email:** [vention@ventiontech.com](mailto:vention@ventiontech.com)

## Warranty Conditions

A new product purchased in the Alza.cz sales network is guaranteed for 2 years. If you need repair or other services during the warranty period, contact the product seller directly, you must provide the original proof of purchase with the date of purchase.

**The following are considered to be a conflict with the warranty conditions, for which the claimed claim may not be recognized:**

- Using the product for any purpose other than that for which the product is intended or failing to follow the instructions for maintenance, operation, and service of the product.
- Damage to the product by a natural disaster, the intervention of an unauthorized person or mechanically through the fault of the buyer (e.g., during transport, cleaning by inappropriate means, etc.).
- Natural wear and aging of consumables or components during use (such as batteries, etc.).
- Exposure to adverse external influences, such as sunlight and other radiation or electromagnetic fields, fluid intrusion, object intrusion, mains overvoltage, electrostatic discharge voltage (including lightning), faulty supply or input voltage and inappropriate polarity of this voltage, chemical processes such as used power supplies, etc.
- If anyone has made modifications, modifications, alterations to the design or adaptation to change or extend the functions of the product compared to the purchased design or use of non-original components.

# EU Declaration of Conformity

This equipment is in compliance with the essential requirements and other relevant provisions of EU directives.



## WEEE

This product must not be disposed of as normal household waste in accordance with the EU Directive on Waste Electrical and Electronic Equipment (WEEE - 2012/19 / EU). Instead, it shall be returned to the place of purchase or handed over to a public collection point for the recyclable waste. By ensuring this product is disposed of correctly, you will help prevent potential negative consequences for the environment and human health, which could otherwise be caused by inappropriate waste handling of this product. Contact your local authority or the nearest collection point for further details. Improper disposal of this type of waste may result in fines in accordance with national regulations.



Vážený zákazníku,

Děkujeme vám za zakoupení našeho produktu. Před prvním použitím si prosím pečlivě přečtěte následující pokyny a uschovejte si tento návod k použití pro budoucí použití. Zvláštní pozornost věnujte bezpečnostním pokynům. Pokud máte k přístroji jakékoli dotazy nebo připomínky, obraťte se na zákaznickou linku.

✉ [www.alza.cz/kontakt](http://www.alza.cz/kontakt)

☎ +420 225 340 111

*Dovozce* Alza.cz a.s., Jankovcova 1522/53, Holešovice, 170 00 Praha 7, [www.alza.cz](http://www.alza.cz)

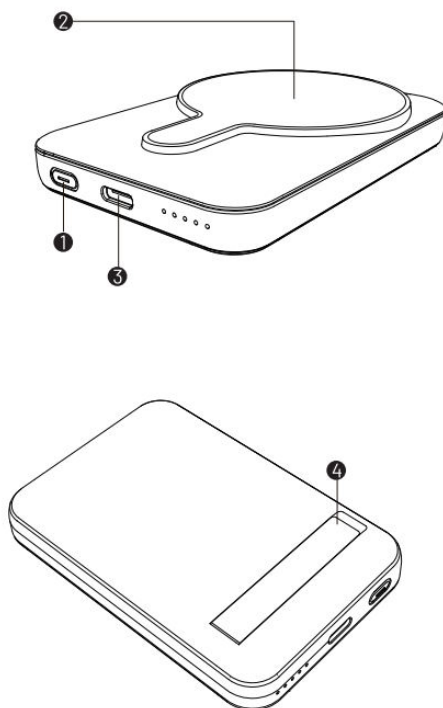
## Představení produktu

S touto powerbankou si můžete užívat pohodlí magnetického bezdrátového nabíjení. Silné magnety zajišťují bezpečné připojení k vašim zařízením a umožňují bezproblémové a účinné 15W nabíjení bez nutnosti použití kabelů nebo adaptérů. Vestavěný skládací stojánek navíc umožňuje, aby powerbanka držela telefon ve svislé i vodorovné poloze, a zajišťuje tak pohodlné sledování.

## Specifikace

<b>Model</b>	FHS
<b>Materiál</b>	PC + ABS
<b>Rozhraní</b>	USB-C
<b>Kapacita baterie</b>	5 000 mAh (3,7 V / 18,5 Wh)
<b>Vstup (USB-C)</b>	5V=2,6A, 9V=2A, 12V=1,5A
<b>Výstup (USB-C)</b>	5V=2,4A, 9V=2,22A, 12V=1,67A
<b>Bezdrátové nabíjení</b>	5W / 7,5W / 10W / 15W
<b>Celkový výstup</b>	5V=3A

## Přehled zařízení



1. Tlačítko napájení
2. Oblast bezdrátového nabíjení
3. Vstup / výstup USB-C
4. Vestavěný skládací stojan

## Balení obsahuje

- Magnetická bezdrátová power banka 1×
- Kabel USB-C 1×
- Uživatelská příručka

## Pokyny

**Nabíjení powerbanky:** Připojte zásuvku USB-C powerbanky k nabíječe pomocí kabelu USB-C.

**Nabíjení zařízení:** Pomocí kabelu USB-C připojte zařízení, jako je mobilní telefon, tablet, sluchátka nebo lampa.

**Bezdrátové nabíjení:** Umístěte zařízení na plochu pro bezdrátové nabíjení powerbanky. Ujistěte se, že je telefon nebo jiné kompatibilní zařízení bezpečně umístěno na power bance, aby bylo připojení stabilní.

**Rychlé nabíjení:** Rychlé nabíjení se automaticky spustí po připojení kompatibilního zařízení.

**Podporovaná zařízení pro bezdrátové nabíjení:** iPhone 15, iPhone 15 Pro, iPhone 15 Pro Max, iPhone 15 Plus, iPhone 14, iPhone 14 Pro, iPhone 14 Pro Max, iPhone 14 Plus, iPhone 13, iPhone 13 mini, iPhone 13 Pro, iPhone 13 Pro Max, iPhone 12, iPhone 12 mini, iPhone 12 Pro, iPhone 12 Pro Max.

### Poznámka:

- Výrobek nepoužívejte ve vlhkém prostředí, při vysokých teplotách nebo ve venkovním prostředí.
- Výrobek nevystavujte vodě ani jej neponořujte.
- Powerbanku nerozebírejte.
- Pokud je powerbanka poškozená, nepoužívejte ji.
- Příklad uchovávejte mimo dosah dětí, abyste předešli nehodám.
- Pokud se výrobek přehřívá nebo jeví známky poruchy, okamžitě jej přestaňte používat.

Pro další zajímavé informace a události nás sledujte na sociálních sítích:



Facebook



LinkedIn



Instagram

Pro záruční servis nebo podporu kontaktujte tým společnosti Vention prostřednictvím:

- **Webové stránky:** [www.ventiontech.com](http://www.ventiontech.com)
- **E-mail:** [vention@ventiontech.com](mailto:vention@ventiontech.com)

## Záruční podmínky

Na nový výrobek zakoupený v prodejní síti Alza.cz se vztahuje záruka 2 roky. V případě potřeby opravy nebo jiného servisu v záruční době se obraťte přímo na prodejce výrobku, je nutné předložit originální doklad o koupi s datem nákupu.

### **Za rozpor se záručními podmínkami, pro který nelze reklamaci uznat, se považují následující skutečnosti:**

- Používání výrobku k jinému účelu, než pro který je výrobek určen, nebo nedodržování pokynů pro údržbu, provoz a servis výrobku.
- Poškození výrobku živelnou pohromou, zásahem neoprávněné osoby nebo mechanicky vinou kupujícího (např. při přepravě, čištění nevhodnými prostředky apod.).
- přirozené opotřebení a stárnutí spotřebního materiálu nebo součástí během používání (např. baterií atd.).
- Působení nepříznivých vnějších vlivů, jako je sluneční záření a jiné záření nebo elektromagnetické pole, vniknutí kapaliny, vniknutí předmětu, přepětí v síti, elektrostatický výboj (včetně blesku), vadné napájecí nebo vstupní napětí a nevhodná polarita tohoto napětí, chemické procesy, např. použité zdroje atd.
- Pokud někdo provedl úpravy, modifikace, změny konstrukce nebo adaptace za účelem změny nebo rozšíření funkcí výrobku oproti zakoupené konstrukci nebo použití neoriginálních součástí.

## EU prohlášení o shodě

Toto zařízení je v souladu se základními požadavky a dalšími příslušnými ustanoveními směrnic EU.



## WEEE

Tento výrobek nesmí být likvidován jako běžný domovní odpad v souladu se směrnicí EU o odpadních elektrických a elektronických zařízeních (WEEE - 2012/19 / EU). Místo toho musí být vrácen na místo nákupu nebo předán na veřejné sběrné místo recyklovatelného odpadu. Tím, že zajistíte správnou likvidaci tohoto výrobku, pomůžete předejít možným negativním důsledkům pro životní prostředí a lidské zdraví, které by jinak mohly být způsobeny nevhodným nakládáním s odpadem z tohoto výrobku. Další informace získáte na místním úřadě nebo na nejbližším sběrném místě. Nesprávná likvidace tohoto typu odpadu může mít za následek pokuty v souladu s vnitrostátními předpisy.



Vážený zákazník,

ďakujeme vám za zakúpenie nášho výrobku. Pred prvým použitím si pozorne prečítajte nasledujúce pokyny a uschovajte si tento návod na použitie pre budúce použitie. Venujte osobitnú pozornosť bezpečnostným pokynom. Ak máte akékoľvek otázky alebo pripomienky k zariadeniu, obráťte sa na zákaznícku linku.

✉ [www.alza.sk/kontakt](http://www.alza.sk/kontakt)

☎ +421 257 101 800

*Dovozca* Alza.cz a.s., Jankovcova 1522/53, Holešovice, 170 00 Praha 7, [www.alza.cz](http://www.alza.cz)

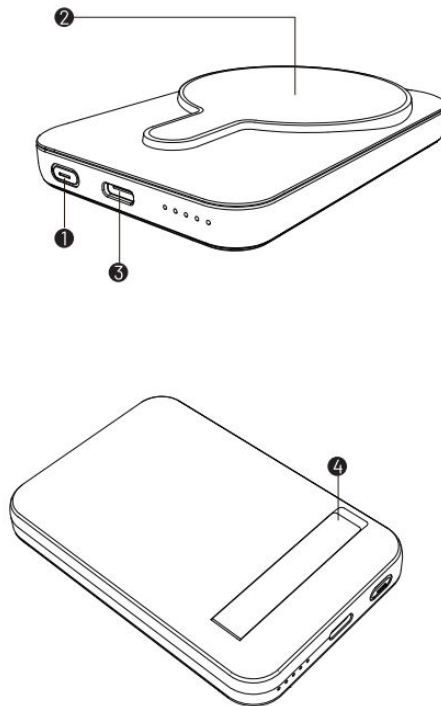
## Predstavenie produktu

S touto power bank si môžete užívať pohodlie magnetického bezdrôtového nabíjania. Silné magnety zaisťujú bezpečné pripojenie k vašim zariadeniam a umožňujú bezproblémové a účinné 15 W nabíjanie bez nutnosti použitia káblov alebo adaptérov. Vstavaný skladací stojan navyše umožňuje, aby power bank držala telefón vo zvislej aj vodorovnej polohe, a zaisťuje tak pohodlné sledovanie.

## Špecifikácia

<b>Model</b>	FHS
<b>Materiál plášťa</b>	PC + ABS
<b>Rozhranie</b>	USB-C
<b>Kapacita batérie</b>	5 000 mAh (3,7 V / 18,5 Wh)
<b>Vstup (USB-C)</b>	5V=2,6A, 9V=2A, 12V=1,5A
<b>Výstup (USB-C)</b>	5V=2,4A, 9V=2,22A, 12V=1,67A
<b>Bezdrôtové nabíjanie</b>	5W / 7,5W / 10W / 15W
<b>Celkový výstup</b>	5V=3A

## Prehľad zariadenia



1. Tlačidlo napájania
2. Oblasť bezdrôtového nabíjania
3. Vstup/výstup USB-C
4. Zabudovaný skladací stojan

## Zoznam balenia

- Magnetická bezdrôtová power bank 1×
- Kábel USB-C 1×
- Používateľská príručka

## Pokyny

**Nabíjanie power bank:** Pripojte zásuvkový port USB-C power bank k nabíjačke pomocou kábla USB-C.

**Nabíjanie zariadení:** Pomocou kábla USB-C pripojte zariadenie, ako napríklad mobilný telefón, tablet, slúchadlá alebo lampu.

**Bezdrôtové nabíjanie:** Umiestnite zariadenie na plochu pre bezdrôtové nabíjanie power bank. Uistite sa, že váš telefón alebo iné kompatibilné zariadenia sú bezpečne umiestnené na power bank, aby bolo pripojenie stabilné.

**Rýchle nabíjanie:** Rýchle nabíjanie sa automaticky spustí po pripojení kompatibilného zariadenia.

**Podporované zariadenia pre bezdrôtové nabíjanie:** iPhone 15, iPhone 15 Pro, iPhone 15 Pro Max, iPhone 15 Plus, iPhone 14, iPhone 14 Pro, iPhone 14 Pro Max, iPhone 14 Plus, iPhone 13, iPhone 13 mini, iPhone 13 Pro, iPhone 13 Pro Max, iPhone 12, iPhone 12 mini, iPhone 12 Pro, iPhone 12 Pro Max.

### Poznámka:

- Výrobok nepoužívajte vo vlhkom prostredí, pri vysokých teplotách alebo vo vonkajších podmienkach.
- Výrobok nevystavujte vode ani ho neponárajte.
- Nerozoberajte power bank.
- Ak je power bank poškodená, nepoužívajte ju.
- Prístroj uchovávajte mimo dosahu detí, aby ste predišli nehodám.
- Ak sa výrobok prehrieva alebo vykazuje známky poruchy, okamžite ho prestaňte používať.

Ak chcete získať ďalšie zaujímavé informácie a udalosti, sledujte nás na sociálnych sieťach:



Facebook



LinkedIn



Instagram

V prípade záručného servisu alebo podpory kontaktujte tím spoločnosti Vention prostredníctvom:

- **Webová stránka:** [www.ventiontech.com](http://www.ventiontech.com)
- **E-mail:** [vention@ventiontech.com](mailto:vention@ventiontech.com)

## Záručné podmienky

Na nový výrobok zakúpený v predajnej sieti Alza.cz sa vzťahuje záruka 2 roky. V prípade potreby opravy alebo iných služieb počas záručnej doby sa obráťte priamo na predajcu výrobku, je potrebné predložiť originálny doklad o kúpe s dátumom nákupu.

### **Za rozpor so záručnými podmienkami, pre ktorý nemožno uznať uplatnenú reklamáciu, sa považujú nasledujúce skutočnosti:**

- Používanie výrobku na iný účel, než na aký je výrobok určený alebo nedodržiavanie pokynov na údržbu, prevádzku a servis výrobku.
- Poškodenie výrobku živelnou pohromou, zásahom neoprávnenej osoby alebo mechanicky vinou kupujúceho (napr. pri preprave, čistení nevhodnými prostriedkami atď.).
- Prirodzené opotrebovanie a starnutie spotrebného materiálu alebo komponentov počas používania (napr. batérie atď.).
- Pôsobenie nepriaznivých vonkajších vplyvov, ako je slnečné žiarenie a iné žiarenie alebo elektromagnetické polia, vniknutie tekutín, vniknutie predmetov, prepätie v sieti, elektrostatické výbojové napätie (vrátane blesku), chybné napájacie alebo vstupné napätie a nevhodná polarita tohto napätia, chemické procesy, ako sú použité napájacie zdroje atď.
- Ak niekto vykonal úpravy, modifikácie, zmeny dizajnu alebo adaptácie s cieľom zmeniť alebo rozšíriť funkcie výrobku v porovnaní so zakúpeným dizajnom alebo použitím neoriginálnych komponentov.

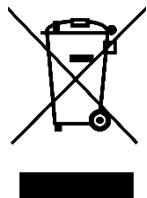
## EÚ vyhlásenie o zhode

Toto zariadenie je v súlade so základnými požiadavkami a ďalšími príslušnými ustanoveniami smerníc EÚ.



## WEEE

Tento výrobok sa nesmie likvidovať ako bežný domový odpad v súlade so smernicou EÚ o odpade z elektrických a elektronických zariadení (OEEZ - 2012/19/EÚ). Namiesto toho sa musí vrátiť na miesto nákupu alebo odovzdať na verejnom zbernom mieste recyklovateľného odpadu. Zabezpečením správnej likvidácie tohto výrobku pomôžete predísť možným negatívnym dôsledkom pre životné prostredie a ľudské zdravie, ktoré by inak mohlo spôsobiť nevhodné nakladanie s odpadom z tohto výrobku. Ďalšie informácie získate na miestnom úrade alebo na najbližšom zbernom mieste. Nesprávna likvidácia tohto druhu odpadu môže mať za následok pokuty v súlade s vnútroštátnymi predpismi.



Kedves vásárló,

Köszönjük, hogy megvásároltad termékünket. Kérjük, az első használat előtt figyelmesen olvasd el az alábbi utasításokat, és őrizd meg ezt a használati útmutatót a későbbi használatra. Fordíts különös figyelmet a biztonsági utasításokra. Ha bármilyen kérdésed vagy észrevételed van a készülékkel kapcsolatban, kérjük, jelezd az ügyfélszolgálati elérhetőségeink egyikén.

✉ [www.alza.hu/kapcsolat](http://www.alza.hu/kapcsolat)

☎ +36-1-701-1111

*Importőr* Alza.cz a.s., Jankovcova 1522/53, Holešovice, 170 00 Prága 7, [www.alza.cz](http://www.alza.cz)

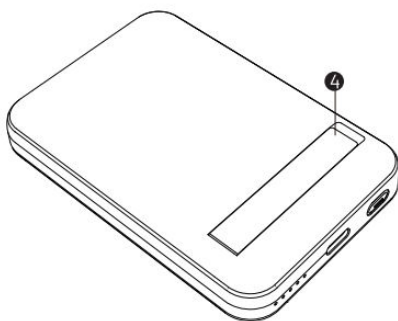
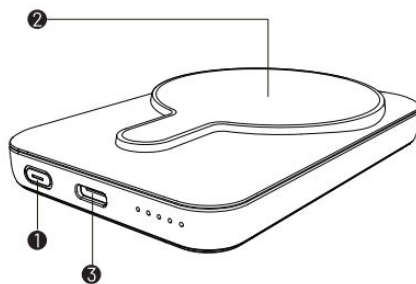
## Általános leírás

Élvezd a mágneses vezeték nélküli töltés kényelmét ezzel a power bankkal. Az erős mágnesek biztonságos kapcsolatot biztosítanak eszközeidhez, lehetővé téve a könnyed és hatékony 15 W-os töltést kábelek és adapterek nélkül. Emellett a beépített, összecusukható állvány lehetővé teszi, hogy a power bank az igényeidnek megfelelően függőleges és vízszintes helyzetben is megtartsa telefonodat, így biztosítva a kényelmes használatot.

## Műszaki adatok

<b>Modell</b>	FHS
<b>Burkolat anyaga</b>	PC + ABS
<b>Interfész</b>	USB-C
<b>Az akkumulátor kapacitása</b>	5,000mAh (3.7V / 18.5Wh)
<b>Bemenet (USB-C)</b>	5V=2.6A, 9V=2A, 12V=1.5A
<b>Kimenet (USB-C)</b>	5V=2.4A, 9V=2.22A, 12V=1.67A
<b>Vezeték nélküli töltés</b>	5W / 7.5W / 10W / 15W
<b>Teljes teljesítmény</b>	5V=3A

## Eszköz áttekintése



1. Bekapcsoló gomb
2. Vezeték nélküli töltőterület
3. USB-C bemenet / kimenet
4. Beépített összecsuksukható állvány

### A csomag tartalma

- Mágneses vezeték nélküli tápegység 1x
- USB-C kábel 1x
- Felhasználói kézikönyv

## Utasítások

**A Power Bank töltése:** A megfelelő kábel segítségével csatlakoztasd a powerbank USB-C vagy Micro-USB csatlakozóját egy töltőhöz.

**Az eszközök töltése:** USB-C kábel segítségével csatlakoztasd az eszközt, például mobiltelefont, táblagépet, fejhallgatót vagy lámpát a készülék USB-C csatlakozójához.

**Vezeték nélküli töltés:** Helyezd készüléked a powerbank vezeték nélküli töltőfelületére. A stabil kapcsolat érdekében győződj meg arról, hogy telefonod vagy más kompatibilis eszközeid biztonságosan helyezkednek el a power bankon.

**Gyorstöltés:** A gyorsöltés automatikusan elindul, ha egy kompatibilis eszköz csatlakozik.

**Támogatott eszközök a vezeték nélküli töltéshez:** iPhone 15, iPhone 15 Pro, iPhone 15 Pro Max, iPhone 15 Plus, iPhone 14, iPhone 14 Pro, iPhone 14 Pro, iPhone 14 Pro Max, iPhone 14 Plus, iPhone 13, iPhone 13 mini, iPhone 13 Pro, iPhone 13 Pro, iPhone 13 Pro Max, iPhone 12, iPhone 12 mini, iPhone 12 Pro, iPhone 12 Pro, iPhone 12 Pro Max.

### Megjegyzés:

- Kerüld a termék használatát párás, magas hőmérsékletű körülmények között, illetve nem használható kültéren.
- Ne tedd ki a terméket víznek, és ne merítsd vízbe.
- Ne szereld szét a tápegységet.
- Ne használd a tápegységet, ha az sérült.
- A balesetek elkerülése érdekében tartsd a készüléket gyermekek elől elzárva.
- Azonnal függeszd fel a termék használatát, ha az túlmelegszik vagy a meghibásodás jeleit mutatja.

További érdekes információkért és eseményekért kövess minket a közösségi média platformokon:



Facebook



LinkedIn



Instagram

Garanciális szolgáltatásokért vagy támogatásért fordulj a Vention csapatához a következő elérhetőségeken keresztül:

- **Honlap:** [www.ventiontech.com](http://www.ventiontech.com)
- **E-mail:** [vention@ventiontech.com](mailto:vention@ventiontech.com)

## Jótállási feltételek

Az Alza.cz értékesítési hálózatában vásárolt új termékre 2 év garancia vonatkozik. Ha a garanciális időszak alatt javításra vagy egyéb szolgáltatásra van szükséged, fordulj közvetlenül a termék eladójához, ehhez szükséged lesz a vásárlás dátumával ellátott eredeti vásárlási bizonylatra.

### **Az alábbiak olyan garanciavesztésnek minősülnek, amely miatt a reklamáció nem fogadható el:**

- A terméknek a termék rendeltetésétől eltérő célra történő használata, vagy a termék karbantartására, üzemeltetésére és szervizelésére vonatkozó utasítások be nem tartása.
- A termék természeti katasztrófa, illetéktelen személy beavatkozása vagy a vevő hibájából bekövetkezett mechanikai sérülése (pl. szállítás, nem megfelelő eszközökkel történő tisztítás stb. során).
- A fogyóeszközök vagy alkatrészek természetes elhasználódása és öregedése a használat során (pl. akkumulátorok stb.).
- Káros külső hatásoknak való kitétség, például napfény és egyéb sugárzás vagy elektromágneses mezők, folyadék behatolása, tárgyak behatolása, hálózati túlfeszültség, elektrosztatikus kisülés (beleértve a villámlást), hibás táp- vagy bemeneti feszültség és e feszültség nem megfelelő polaritása, kémiai folyamatok, például használt tápegységek stb.
- Ha valaki a termék funkcióinak megváltoztatása vagy bővítése érdekében a vásárolt konstrukcióhoz képest módosításokat, átalakításokat, változtatásokat végzett a konstrukción, vagy nem eredeti alkatrészeket használt.

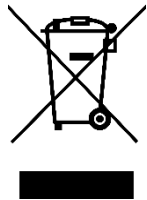
## EU-megfelelőségi nyilatkozat

Ez a berendezés megfelel az alapvető követelményeknek és az uniós irányelvek egyéb vonatkozó rendelkezéseinek.



### WEEE

Ez a termék nem ártalmatlanítható normál háztartási hulladékként az elektromos és elektronikus berendezések hulladékairól szóló uniós irányelvnek (WEEE - 2012/19 / EU) megfelelően. Ehelyett vissza kell juttatni a vásárlás helyére, vagy át kell adni az újrahasznosítható hulladékok nyilvános gyűjtőhelyén. Azzal, hogy gondoskods a termék megfelelő ártalmatlanításáról, segítesz megelőzni a környezetre és az emberi egészségre gyakorolt esetleges negatív következményeket, amelyeket egyébként a termék nem megfelelő hulladékkezelése okozhatna. További részletekért fordulj a helyi hatósághoz vagy a legközelebbi gyűjtőponthoz. Az ilyen típusú hulladék nem megfelelő ártalmatlanítása a nemzeti előírásoknak megfelelően pénzbírságot vonhat maga után.



Sehr geehrter Kunde,

vielen Dank für den Kauf unseres Produkts. Bitte lesen Sie die folgenden Anweisungen vor dem ersten Gebrauch sorgfältig durch und bewahren Sie diese Bedienungsanleitung zum späteren Nachschlagen auf. Beachten Sie insbesondere die Sicherheitshinweise. Wenn Sie Fragen oder Kommentare zum Gerät haben, wenden Sie sich bitte an den Kundenservice.

✉ [www.alza.de/kontakt](http://www.alza.de/kontakt)

☎ 0800 181 45 44

✉ [www.alza.at/kontakt](http://www.alza.at/kontakt)

☎ +43 720 815 999

*Lieferant* Alza.cz a.s., Jankovcova 1522/53, Holešovice, 170 00 Prag 7, [www.alza.cz](http://www.alza.cz)

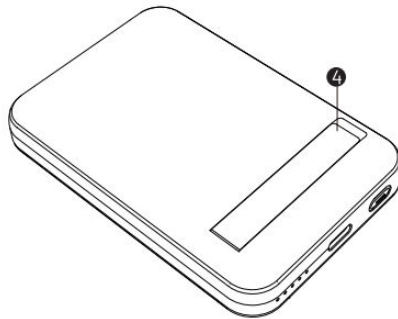
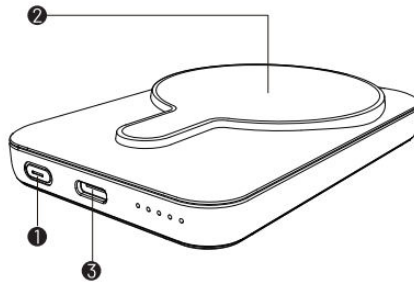
## Produkt-Einführung

Genießen Sie den Komfort des magnetischen kabellosen Ladens mit dieser Powerbank. Die starken Magnete sorgen für eine sichere Verbindung zu Ihren Geräten und ermöglichen ein müheloses und effizientes Aufladen mit 15 W, ohne dass Kabel oder Adapter benötigt werden. Außerdem kann die Powerbank dank des integrierten Klappständers Ihr Smartphone sowohl in vertikaler als auch in horizontaler Position halten und sorgt so für ein komfortables Seherlebnis.

## Spezifikationen

<b>Modell</b>	FHS
<b>Material</b>	PC + ABS
<b>Schnittstelle</b>	USB-C
<b>Batteriekapazität</b>	5.000mAh (3,7V / 18,5Wh)
<b>Eingang (USB-C)</b>	5V=2,6A, 9V=2A, 12V=1,5A
<b>Ausgang (USB-C)</b>	5V=2,4A, 9V=2,22A, 12V=1,67A
<b>Kabelloses Aufladen</b>	5W / 7,5W / 10W / 15W
<b>Gesamtleistung</b>	5V=3A

## Geräteübersicht



- |                                    |                             |
|------------------------------------|-----------------------------|
| 1. Einschalttaste                  | 3. USB-C Eingang / Ausgang  |
| 2. Bereich für kabelloses Aufladen | 4. Eingebauter Klappständer |

## Packungsinhalt

- Magnetische drahtlose Power Bank 1×
- USB-C-Kabel 1×
- Benutzerhandbuch

## Gebrauchsanweisungen

**Aufladen der Powerbank:** Schließen Sie die USB-C-Buchse der Powerbank mit einem USB-C-Kabel an ein Ladegerät an.

**Ihre Geräte aufladen:** Verwenden Sie den USB-C-Buchsenanschluss, um Ihr Gerät, z. B. ein Mobiltelefon, Tablet, Kopfhörer oder eine Lampe, mit einem USB-C-Kabel anzuschließen.

**Kabelloses Aufladen:** Legen Sie Ihr Gerät auf den kabellosen Ladebereich der Powerbank. Stellen Sie sicher, dass Ihr Telefon oder andere kompatible Geräte sicher auf der Powerbank positioniert sind, um eine stabile Verbindung herzustellen.

**Schnelles Aufladen:** Die Schnellladung wird automatisch gestartet, wenn ein kompatibles Gerät angeschlossen wird.

**Unterstützte Geräte für kabelloses Aufladen:** Diese Powerbank unterstützt kabelloses Laden für folgende Geräte: iPhone 15, iPhone 15 Pro, iPhone 15 Pro Max, iPhone 15 Plus, iPhone 14, iPhone 14 Pro, iPhone 14 Pro Max, iPhone 14 Plus, iPhone 13, iPhone 13 mini, iPhone 13 Pro, iPhone 13 Pro Max, iPhone 12, iPhone 12 mini, iPhone 12 Pro, iPhone 12 Pro Max.

### Anmerkung:

- Verwenden Sie das Produkt nicht in feuchten Umgebungen, bei hohen Temperaturen oder im Freien.
- Setzen Sie das Produkt nicht dem Wasser aus und tauchen Sie es nicht unter.
- Die Powerbank darf nicht zerlegt werden.
- Verwenden Sie die Powerbank nicht, wenn sie beschädigt ist.
- Bewahren Sie das Gerät außerhalb der Reichweite von Kindern auf, um Unfälle zu vermeiden.
- Stellen Sie die Verwendung des Geräts sofort ein, wenn es sich überhitzt oder Anzeichen einer Fehlfunktion zeigt.

Für weitere interessante Informationen und Veranstaltungen folgen Sie uns bitte auf den Plattformen der sozialen Medien:



Facebook



LinkedIn



Instagram

Für Garantieleistungen oder Support wenden Sie sich bitte an das Vention-Team:

- **Website:** [www.ventiontech.com](http://www.ventiontech.com)
- **E-Mail:** [vention@ventiontech.com](mailto:vention@ventiontech.com)

## Garantiebedingungen

Auf ein neues Produkt, das im Vertriebsnetz von Alza gekauft wurde, wird eine Garantie von 2 Jahren gewährt. Wenn Sie während der Garantiezeit eine Reparatur oder andere Dienstleistungen benötigen, wenden Sie sich direkt an den Produktverkäufer. Sie müssen den Originalkaufbeleg mit dem Kaufdatum vorlegen.

### **Als Widerspruch zu den Garantiebedingungen, für die der geltend gemachte Anspruch nicht anerkannt werden kann, gelten:**

- Verwendung des Produkts für einen anderen Zweck als den, für den das Produkt bestimmt ist, oder Nichtbeachtung der Anweisungen für Wartung, Betrieb und Service des Produkts.
- Beschädigung des Produkts durch Naturkatastrophe, Eingriff einer unbefugten Person oder mechanisch durch Verschulden des Käufers (z. B. beim Transport, Reinigung mit unsachgemäßen Mitteln usw.).
- Natürlicher Verschleiß und Alterung von Verbrauchsmaterialien oder Komponenten während des Gebrauchs (wie Batterien usw.).
- Exposition gegenüber nachteiligen äußeren Einflüssen wie Sonnenlicht und anderen Strahlungen oder elektromagnetischen Feldern, Eindringen von Flüssigkeiten, Eindringen von Gegenständen, Netzüberspannung, elektrostatische Entladungsspannung (einschließlich Blitzschlag), fehlerhafte Versorgungs- oder Eingangsspannung und falsche Polarität dieser Spannung, chemische Prozesse wie verwendet Netzteile usw.
- Wenn jemand Änderungen, Modifikationen, Konstruktionsänderungen oder Anpassungen vorgenommen hat, um die Funktionen des Produkts gegenüber der gekauften Konstruktion zu ändern oder zu erweitern oder nicht originale Komponenten zu verwenden.

## EU-Konformitätserklärung

Dieses Gerät entspricht den grundlegenden Anforderungen und anderen relevanten Bestimmungen der EU-Richtlinien.



## WEEE

Dieses Produkt darf gemäß der EU-Richtlinie über Elektro- und Elektronik-Altgeräte (WEEE - 2012/19 / EU) nicht über den normalen Hausmüll entsorgt werden. Stattdessen muss es an den Ort des Kaufs zurückgebracht oder bei einer öffentlichen Sammelstelle für wiederverwertbare Abfälle abgegeben werden. Indem Sie sicherstellen, dass dieses Produkt ordnungsgemäß entsorgt wird, tragen Sie dazu bei, mögliche negative Folgen für die Umwelt und die menschliche Gesundheit zu vermeiden, die andernfalls durch eine unsachgemäße Abfallbehandlung dieses Produkts verursacht werden könnten. Wenden Sie sich an Ihre örtliche Behörde oder an die nächstgelegene Sammelstelle, um weitere Informationen zu erhalten. Die unsachgemäße Entsorgung dieser Art von Abfall kann gemäß den nationalen Vorschriften zu Geldstrafen führen.

