

# SIGURO

## Robotic Vacuum Cleaner

Robotický vysavač  
Robotický vysávač



**CZ**    **Návod k použití v originálním jazyce.**  
**SK**    Preklad návodu na použitie z originálneho jazyka.

SGR-RV-S900B

# SIGURO

<b>ČESKY</b>	<b>3</b>
Bezpečnostní informace	3
Přehled	7
Technické parametry	12
Příprava před použitím	12
Použití	16
Ovládání prostřednictvím aplikace	17
Čištění a údržba	18
Řešení problémů	24
<b>SLOVENSKY</b>	<b>32</b>
Bezpečnostné informácie	32
Prehľad	36
Technické parametre	41
Príprava pred použitím	41
Použitie	45
Ovládanie prostredníctvom aplikácie	46
Čistenie a údržba	48
Riešenie problémov	53

**Děkujeme, že jste si koupili spotřebič značky SIGURO. Jsme vděční za vaši důvěru a je nám potěšením vám přístroj na dalších stránkách představit a seznámit vás se všemi jeho funkcemi a způsoby použití.**

Věříme ve spravedlivou a odpovědnou společnost, a proto spolupracujeme pouze s dodavateli, kteří splňují naše přísná kritéria na ochranu zájmu zaměstnanců, prevenci jejich zneužívání a férové pracovní podmínky.

Pokud potřebujete pomoci s rozsáhlou údržbou nebo opravou výrobku, která vyžaduje zásah do jeho vnitřních částí, je vám k dispozici náš autorizovaný servis na e-mailové adrese [siguro@alza.cz](mailto:siguro@alza.cz) nebo operátoři na infolince prodejce. Pro vaše pohodlí při řešení jakýchkoliv problémů s výrobkem jsme tato kontaktní místa sjednotili a výše uvedené kontakty lze využít i v případě veškerých reklamací nebo pozáručního servisu.

Nejaktuálnější verzi návodu k použití naleznete na stránkách [www.siguro.net](http://www.siguro.net).

## **BEZPEČNOSTNÍ INFORMACE**

---



**Před použitím si prosím pozorně přečtete tento manuál a uschovejte ho pro budoucí použití.**

1. Tento spotřebič mohou používat děti ve věku 8 let a starší a osoby se sníženými fyzickými, smyslovými nebo mentálními schopnostmi nebo s nedostatkem zkušeností a znalostí, pokud jsou pod dozorem nebo byly poučeny o používání spotřebiče bezpečným způsobem a rozumí případným nebezpečím.
2. Děti si se spotřebičem nesmějí hrát.
3. Čištění a údržbu prováděnou uživatelem nesmějí provádět děti bez dozoru.
4. Jestliže jsou síťový adaptér nebo dobíjecí stanice poškozeny, musí být nahrazeny výrobcem, jeho servisním technikem nebo podobně kvalifikovanou osobou, aby se zabránilo vzniku nebezpečné situace. Je zakázáno používat spotřebič s poškozeným síťovým adaptérem nebo dobíjecí stanicí.

5. Před čištěním nebo údržbou odpojte spotřebič od síťové zásuvky a vypněte jej hlavním vypínačem.
6. Spotřebič se musí používat pouze s dobíjecí stanicí a síťovým adaptérem, které jsou se spotřebičem dodávány.
7. **VÝSTRAHA:** Nepoužívejte dobíjecí stanici nebo síťový adaptér k nabíjení akumulátorů nebo spotřebičů, které k tomu nejsou určeny.
8. Tento spotřebič je určen pro vysávání prachu a nečistot v domácnostech, kancelářích a podobných prostorech. Nepoužívejte jej v průmyslovém prostředí nebo venku.
9. Spotřebič není určen pro vysávání vody, proto nesmí být používán ve vlhkých či mokřích prostorách, například v prádelnách, koupelnách nebo okolo bazénu. Při kontaktu s vlhkem se zničí vnitřní elektronické vybavení vysavače.
10. Spotřebič nepoužívejte k vysávání:
  - doutnajících cigaret, hořících nebo hořlavých předmětů, zápalek nebo popele;
  - vody a jiných tekutin;
  - ostrých předmětů, jako např. střepeň, jehel, špendlíků apod.;
  - mouky, omítky a jiných stavebních materiálů;
  - větších kusů papíru nebo plastových sáčků, které mohou snadno zablokovat sací otvor.
11. Před zapojením vidlice adaptéru do síťové zásuvky se ujistěte, že se shoduje vstupní napětí uvedené na typovém štítku s elektrickým napětím zásuvky.
12. Síťový adaptér zapojujte výhradně k řádně uzemněné zásuvce. Nepoužívejte prodlužovací kabel.
13. Přívodní kabel síťového adaptéru nepokládejte přes ostré předměty. Je důležité, aby přívodní kabel nevisel přes okraj stolu nebo aby se nedotýkal zahřátého či horkého povrchu.
14. Síťový adaptér odpojíte od zásuvky tahem za zástrčku. Tahem za kabel by mohlo dojít k poškození adaptéru nebo zásuvky.
15. Nedotýkejte se adaptéru nebo jeho kabelu mokřými rukama.
16. Uchovávejte spotřebič a síťový adaptér v suchu mimo dosah dětí.
17. Spotřebič nevystavujte přímému slunečnímu záření a neumísťujte jej do blízkosti otevřeného ohně nebo přístrojů, které jsou zdrojem tepla.
18. Spotřebič používejte pouze s originálním příslušenstvím, které je s ním dodáváno nebo který výrobce doporučuje.
19. Před každým použitím se ujistěte, že je spotřebič správně sestavený, je instalována nádoba na prach a filtrační jednotka.
20. Před každým použitím se ujistěte, že jsou zavřené vstupní dveře. Odstraňte z podlahových krytin oblečení, papír, hračky, síťové nebo prodlužovací kabely a jiné předměty, které by mohl vysavač nasát nebo zachytit. Záclony a závěsy, které sahají až na zem, zdvihněte, aby nedošlo



k jejich zachycení do vysavače.

21. Zajistěte, aby při provozu spotřebiče nebyly zakryty otvory pro výstup vzduchu nebo aby nebyl blokován sací otvor. V opačném případě může dojít k jeho poškození.
22. Spotřebič nepoužívejte na úzkých vyvýšených plochách, jako je stůl, skříň apod. Nedostatečný prostor pro manévrování může zapříčinit jeho pád a poškození.
23. Na spotřebič neodkládejte žádné předměty ani na něj nestoupejte nebo nesedejte. Pokud je spotřebič v provozu, dbejte zvýšené opatrnosti v přítomnosti dětí a domácích zvířat.
24. Spotřebič nerozebírejte, neupravujte ani neopravujte. Neobsahuje části, které by mohl uživatel opravit sám. Jakoukoli jinou údržbu, která není popsána v tomto návodu, svěřte autorizovanému servisu. Nepoužívejte spotřebič, pokud nefunguje správně, je poškozený, spadl do vody, je poškozená dobíjecí stanice nebo síťový adaptér.
25. Při čištění a údržbě dodržujte pokyny v tomto návodu.
26. Abyste zabránili úrazu elektrickým proudem, nevystavujte spotřebič, dobíjecí stanici nebo adaptér kapající nebo stříkající vodě, ani je neponořujte do vody nebo jiné tekutiny.
27. Pokud nebudete spotřebič dlouhou dobu používat, vyjměte z něj akumulátor. Před jeho vyjmutím se ujistěte, že je spotřebič vypnutý hlavním vypínačem a odpojený od napájení.
28. Netlačte na laserový navigační modul, nepokoušejte se zvedat jeho kryt. Mohlo by dojít k poškození modulu.

## Laser – Třída I

### Laserový výrobek třídy 1

Laserový snímač splňuje třídu I laserové bezpečnosti dle standardu EN 60825-1.

Vlnová délka: 775–800 nm

Rozbíhavost svazku: 13°

Délka impulzu a rychlost opakování impulzů (nebo popis posloupnosti impulzů pro nepravidelné vzorce vyzařování): 100  $\mu$ s, 3000 až 4000 Hz

Maximální výkon nebo výstupní energie: 3 mW



Při používání, manipulaci a údržbě robotického vysavače s laserovým snímačem vždy dodržujte následující pokyny:

- Před jakoukoli manipulací vypněte robotický vysavač hlavním vypínačem.
- Nemířte laserovým paprskem na osoby.
- Nedívejte se do přímého nebo odraženého paprsku laseru.
- Úpravy nebo opravy laserového snímače mimo autorizovaný servis jsou zakázané.



### Varování:

Nedodržení pokynů k používání a údržbě, uvedených v tomto návodu, může vést k nebezpečnému ozáření!

## LIKVIDACE AKUMULÁTORU



Výrobek je opatřen vestavěným akumulátorem. Tento je třeba vyjmout před ekologickou likvidací výrobku nebo jeho odevzdáním na sběrném místě. Vyjmutí akumulátoru smí provádět pouze kvalifikovaná osoba v autorizovaném servisu. Výrobek zapněte a vyčkejte, až se akumulátor zcela vybije. Poté jej vyjměte z výrobku. Akumulátor obsahuje škodlivé látky pro životní prostředí, a proto nepatří do běžného komunálního odpadu. Předejte akumulátor k ekologické likvidaci na příslušné sběrné místo.



### Stupeň ochrany před úrazem elektrickým proudem: II

Ochrana před úrazem elektrickým proudem je zajištěna dvojitou nebo zesílenou izolací.



Symbol **Pouze pro použití ve vnitřních prostorech** označuje, že produkt není určen pro venkovní použití.

Tímto společnost Alza.cz a. s. prohlašuje, že typ rádiového zařízení SGR-RV-S900B je v souladu se směrnicí 2014/53/EU.

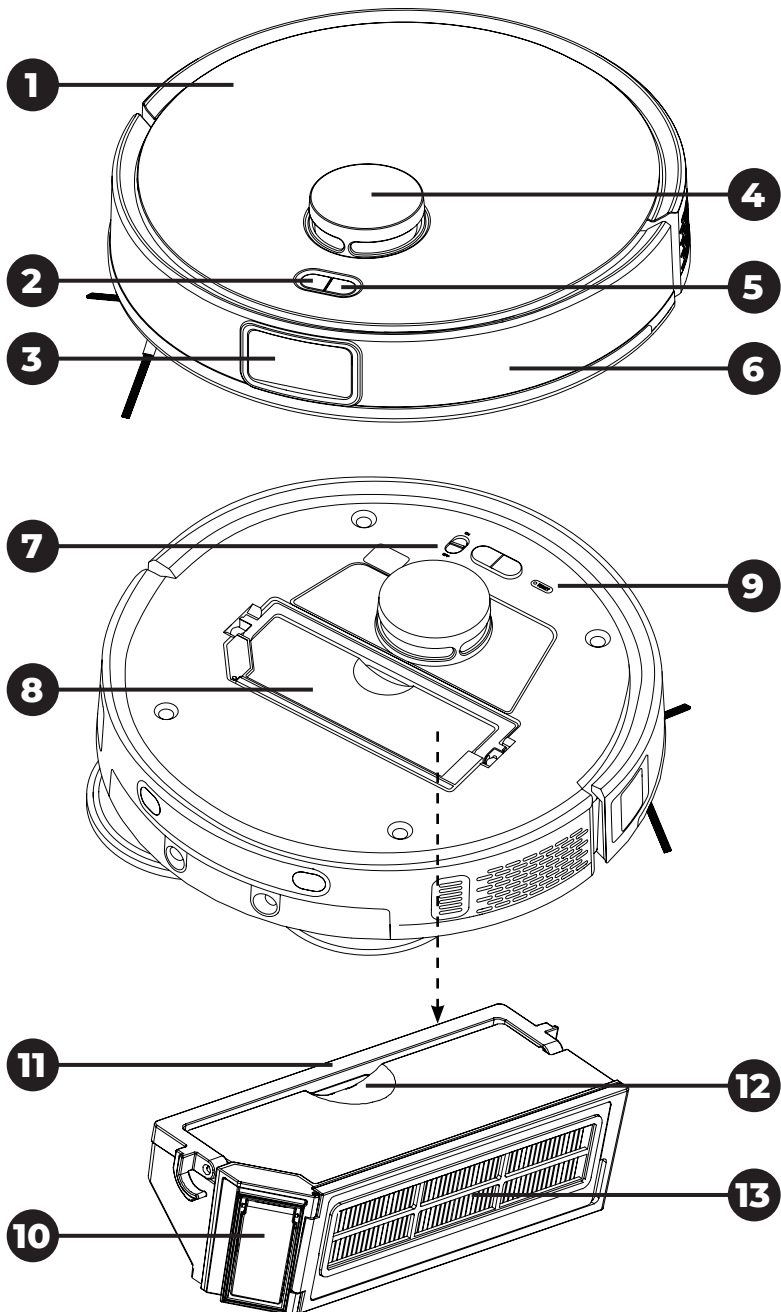


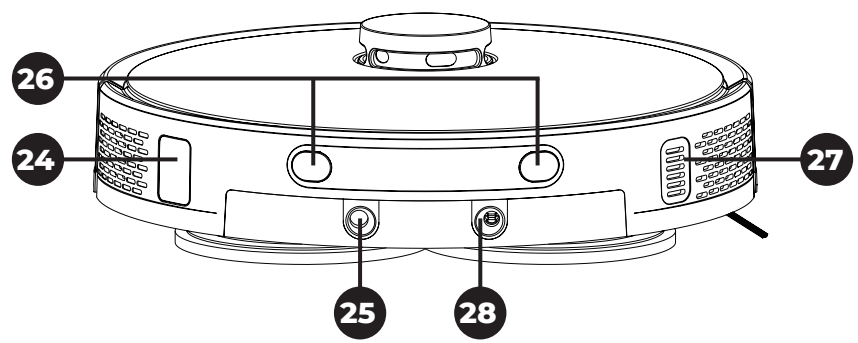
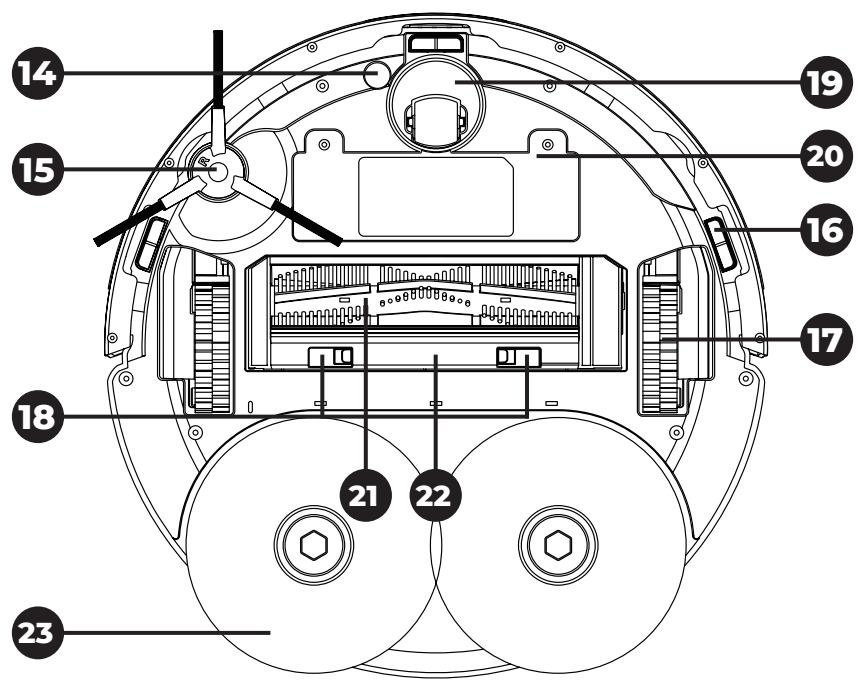
Pro stažení aplikace si naskenujte tento QR kód.





Pro přidání vysavače do aplikace si naskenujte tento QR kód.

# PŘEHLED

**A**



## Robotický vysavač (obr. A)

- 1 Vrchní kryt
- 2 Tlačítko  pro návrat do dobíjecí stanice
- 3 AI kamera
- 4 Laserový modul
- 5 Tlačítko  k zapnutí/vypnutí vysavače a spuštění automatického úklidu
- 6 Senzor proti kolizi
- 7 Vypínač AI kamery
- 8 Nádobá na prach
- 9 Tlačítko RESET
- 10 Vstupní otvor nádoby na prach
- 11 Rukojeť nádoby na prach
- 12 Víko nádoby na prach
- 13 HEPA filtr
- 14 Kobercový senzor
- 15 Boční rotační kartáč
- 16 Sensory proti pádu
- 17 Pojezdová kola
- 18 Zámky ochranného rámu
- 19 Přední kolečko
- 20 Kryt prostoru pro akumulátor
- 21 Středový rotační kartáč
- 22 Ochranný rám rotačního kartáče
- 23 Kulaté mopy
- 24 Výstupní otvor pro vysávání nádoby na prach
- 25 Vstupní otvor pro plnění nádoby na vodu
- 26 Nabíjecí kontakty
- 27 Ventilační otvor
- 28 Polohovací vstup

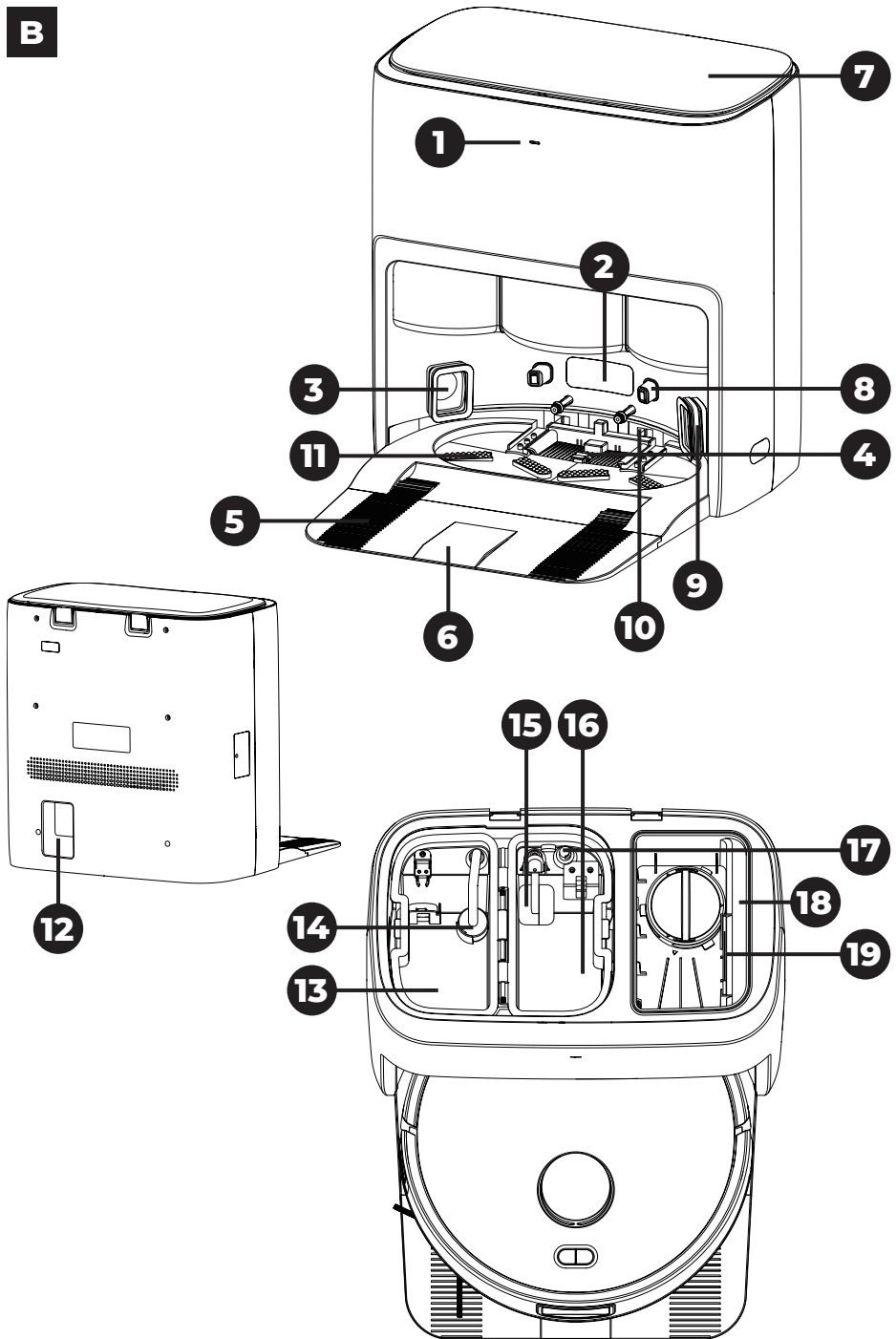
**Bez vyobrazení:** napájecí přívod, držák mopy, prachový sáček, čisticí kartáček



### Poznámka:

Robotický vysavač SGR-RV-S900S je vybaven AI kamerou, která ve spojení se senzory a lidarem zajišťuje dokonalý pohyb a orientaci po místnosti a rozeznávání překážek a předmětů na podlaze. AI kamera není vybavena funkcí pořizování záznamu, nahrávání zvuku ani obrazu.

B



## **Dobíjecí stanice (obr. B)**

- 1 LED indikátor
- 2 Dobíjecí signál
- 3 Výstupní otvor vzduchu
- 4 Výstupní otvor vody
- 5 Prostor pro pojezdová kola
- 6 Nájezdová plocha
- 7 Víko dobíjecí stanice
- 8 Nabíjecí kontakty
- 9 Otvor pro nasávání obsahu nádoby na prach
- 10 Výstup vzduchu pro sušení
- 11 Prostor k čištění mopů
- 12 Zdířka pro připojení koncovky napájecího přívodu
- 13 Nádobka na čistou vodu
- 14 Molitanový filtr (čisticí a sterilizační účinek)
- 15 Indikátor plné nádoby na špinavou vodu
- 16 Nádobka na špinavou vodu
- 17 Odtok pro špinavou vodu
- 18 Prostor pro prachový sáček
- 19 Vstupní otvor prachového sáčku

## **Seznam příslušenství**

- Robotický vysavač
- Dobíjecí stanice
- Napájecí přívod
- Rotační kartáč
- Čisticí kartáč
- Mopy
- Prachový sáček

## TECHNICKÉ PARAMETRY

<b>Vysavač</b>	<b>Akumulátor</b>	Li-Ion 14,4 V, 5000 mAh
	<b>Vstupní napětí</b>	23,65 V, 2,5 A
	<b>Doba nabíjení</b>	4–5 hodin
	<b>Doba provozu</b>	90 minut
	<b>Rozměry (průměr x výška)</b>	35 × 10,5 mm
	<b>Hmotnost</b>	3,7 kg (robotický vysavač) 12,4 kg (robotický vysavač + dobíjecí stanice)
	<b>Objem nádoby na prach</b>	400 ml
	<b>Objem nádoby na vodu</b>	80 ml
	<b>Hlučnost</b>	55–70 dB
<b>Dobíjecí stanice</b>	<b>Vstupní napětí</b>	220–240 V~
	<b>Jmenovitý výkon</b>	24 W (při nabíjení) 80 W (při sušení) 800 W (při ohřevu vody) 1000 W (při vyprazdňování nádoby na prach)

## PŘÍPRAVA PŘED POUŽITÍM

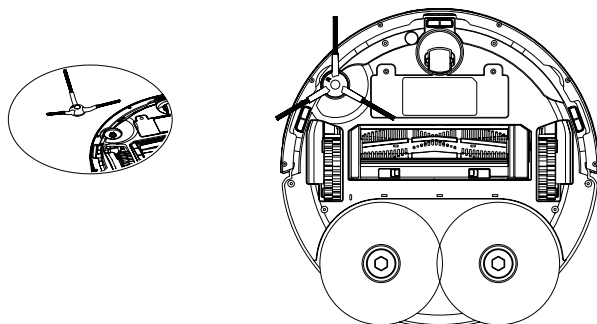
### Před prvním použitím

1. Vyjměte spotřebič a příslušenství z obalu. Před likvidací obalu se ujistěte, že jste vyjmuli všechny komponenty. Zkontrolujte, zdali není spotřebič poškozený.
2. Odstraňte veškeré nálepky, ochranné prvky a etikety z přední strany, z nárazníku, z prostoru, kde je uložena nádoba na prach, i z dobíjecí stanice.

### Instalace rotačního kartáče

1. Otočte vysavač vzhůru nohama.
2. Rotační kartáč nasadte na držák ve spodní části vysavače, až uslyšíte cvaknutí.
3. Vysavač otočte do provozní polohy.





Rotační kartáč je určen k vysávání hladkých podlahových krytin. Zajišťuje efektivní vysávání prachu a nečistot v rozích, podél stěn a nábytku. Před použitím vysavače na koberci je důležité rotační kartáč demontovat. Postupujte opačným způsobem.

## Dobíjecí stanice

Dobíjecí stanice slouží:

- k automatickému nabíjení vysavače;
- vyprazdňování nádoby na prach;
- doplňování vody do nádržky;
- čištění a vysoušení mopů.

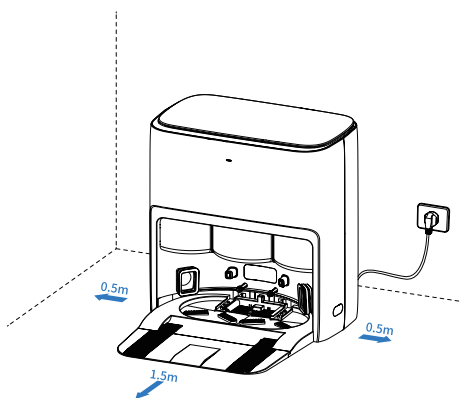
Z těchto důvodů musí být volně přístupná, aby ji vysavač mohl snadno vyhledat a zaparkovat do ní.

Dobíjecí stanici umístěte na pevný, vodorovný a suchý povrch v dosahu síťové zásuvky. Je vhodné umístit dobíjecí stanici ke zdi.

Zajistěte, aby okolo nabíjecí stanice byl dostatečný volný prostor, a to 0,5 m po obou stranách a 1,5 m před stanicí. V takovém prostoru by se neměly vyskytovat žádné překážky, aby mohl vysavač snadno stanici vyhledat a zaparkovat do ní.

Konektor napájecího přívodu zapojte do zdířky v zadní části dobíjecí stanice a vidlici zapojte do řádně uzemněné síťové zásuvky. Napájecí přívod vedte tak, aby nebylo možné o něj zakopnout, aby se nenamotal na rotační kartáč při vysávání, aby se nedotýkal horkých nebo ostrých předmětů apod.

Dobíjecí stanici odpojte od napájení a uložte na bezpečné místo, pokud nebudete vysavač dlouho používat.



## Nabíjení akumulátoru

Před prvním použitím je třeba vysavač plně nabít. Postupujte následovně:

1. Zkontrolujte, že je dobíjecí stanice správně umístěna a připojena k síťové zásuvce.
2. Stiskněte a podržte tlačítko (⏻) na 3 sekundy, abyste vysavač zapnuli. Vyčkejte, až se podsvícení tlačítek na vysavači rozsvítí.
3. Umístěte vysavač do dobíjecí stanice tak, aby se nabíjecí kontakty v přední části vysavače dotýkaly nabíjecích kontaktů ve stanici. Jakmile dojde ke spojení kontaktů, automaticky se spustí nabíjení.
4. Zatímco se vysavač nabíjí, podsvícení tlačítek na robotickém vysavači pomalu bliká.
5. Jakmile se podsvícení rozsvítí, je vysavač nabitý.

Po ukončení úklidu vysavač automaticky vyhledá dobíjecí stanici, do které zaparkuje, aby se mohl nabít, a byl tak připravený k dalšímu použití. Z tohoto důvodu nechte dobíjecí stanici připojenou ke zdroji napájení po celou dobu. Jakmile je akumulátor vysavače plně nabitý, nabíjení se přeruší.

Pokud se stav nabití vysavače sníží během vysávání, vysavač automaticky přeruší úklid a vyhledá dobíjecí stanici, do které zaparkuje, aby se mohl nabít. Po nabití se vysavač opět spustí a bude pokračovat v úklidu v místě, kde přestal.



**Poznámka:**

Pokud vysavač nemůže najít dobíjecí stanici, vrátí se na místo, kde úklid ukončil, příp. přerušil. Poté budete muset vysavač ručně vložit do dobíjecí stanice. Pokud během hledání dobíjecí stanice dojde k vybití vysavače, zůstane vysavač na takovém místě. I v takovém případě jej budete muset ručně vložit do dobíjecí stanice.



**Poznámka:**

Pokud nebudete vysavač používat delší dobu, je důležité jej nabíjet každé 2 až 3 měsíce. Tím prodloužíte životnost vestavěného akumulátoru.



**Varování:**

Dobíjecí stanici nepřemísťujte, zatímco je robotický vysavač v provozu.

## Stav a význam podsvícení tlačítek na robotickém vysavači

Podsvícení tlačítek pomalu bliká, robotický vysavač se nabíjí.

Podsvícení tlačítek svítí, robotický vysavač je nabitý a připravený k použití.

## Stav a význam LED indikátoru na dobíjecí stanici

LED indikátor svítí modře, běžný stav dobíjecí stanice.

LED indikátor svítí červeně, závada na dobíjecí stanici.

## Naplnění nádoby na čistou vodu

Nádobu na čistou vodu je třeba naplnit čistou, studenou vodou v okamžiku, kdy budete používat robotický vysavač k vysávání a stírání podlahy, příp. jen ke stírání podlahy.

1. Otevřete víko dobíjecí stanice a vyjměte nádobu na čistou vodu.
2. Otevřete víko nádoby a nalijte do ní čistou, studenou vodu až po rysku MAX.
3. Zavřete víko na nádoby. Ujistěte se, že zámky víka zacvakly a víko je pevně zajištěné.
4. Vložte nádobu zpět do dobíjecí stanice a zavřete víko.
5. Pokud je hladina vody příliš nízká, zobrazí se upozornění na doplnění nádoby v aplikaci vašeho telefonu. Při doplnění nádoby postupujte stejným způsobem.



**Varování:**

Nádobu plňte jen čistou a studenou vodou. Neplňte ji teplou nebo horkou vodou. Nepřidávejte žádné čisticí prostředky nebo chemické látky. Hrozí vážné poškození výrobku.



**Poznámka:**

V aplikaci si můžete nastavit frekvenci namáčení mopů, vytírání teplou vodou apod.

## Příprava místnosti před zahájením úklidu

Před zahájením úklidu je třeba provést několik úkonů, aby nedošlo k poškození vysavače, poškození majetku nebo vzniku nebezpečné situace.

1. Z podlahy odstraňte veškeré kabely a malé předměty, do nichž by se mohl vysavač zamotat.
2. Zahrňte ozdobné a volné okraje koberců, do nichž by se mohl vysavač zamotat. Vysavač není vhodný k vysávání černých koberců s vysokým vlasem nebo koberců s vlasem vyšším než 26 mm.
3. Zabraňte tomu, aby vysavač zajížděl do prostor nižších než 70 mm, hrozí jeho zaseknutí. Pokud je to nutné, zakryjte takové otvory vhodnou překážkou.
4. Vysavač není určen k vysávání mokrých povrchů. Nevystavujte jej vodě ani vlhkosti.
5. Vysavač dokáže překonat překážky vysoké až 16 mm. V případě potřeby odstraňte vyšší překážky z podlahy.
6. Vysavač je vybaven senzory podkladu, které brání jeho spadnutí ze schodů apod. Senzory nemusejí pracovat správně, jestliže jsou špinavé, podlaha je tmavá nebo má reflexní barvu apod. Proto doporučujeme ohraničit prostor, kde by hrozil pád vysavače, vhodnou zábranou.

## Obecné principy úklidu

- Robotický vysavač v každém režimu volí takovou trasu, aby byl zajištěn efektivní úklid dané místnosti nebo místa.
- Před prvním zahájením úklidu nechte robotický vysavač plně nabití.
- Úklid můžete spustit tlačítkem na robotickém vysavači nebo v aplikaci vašeho telefonu.
- Když je doba úklidu kratší než 10 minut, robotický vysavač uklidí dvakrát. Jedná se o normální jev.
- Když robotický vysavač zaznamená nízký stav nabití, přeruší úklid a vyhledá dobíjecí stanici, kde se nabije. Po dostatečném nabití se vrátí na místo, kde úklid přerušil, a bude pokračovat v úklidu.
- Když robotický vysavač zaznamená plnou nádobu na prach, přeruší úklid a vyhledá dobíjecí stanici. Zaparkuje do ní a obsah nádoby na prach se automaticky vysaje do prachového sáčku uvnitř dobíjecí stanice. Během tohoto procesu můžete zaznamenat zvuk vysávání, který může mít vyšší intenzitu než běžné vysávání robotického vysavače. Jedná se o normální jev.
- Když robotický vysavač zaznamená nízkou hladinu vody v nádržce na vodu, přeruší úklid a vyhledá dobíjecí stanici, aby vodu doplnil. Poté se vrátí na místo, kde úklid přerušil, a bude pokračovat v úklidu.



### Poznámka:


V aplikaci vašeho telefonu si můžete nastavit interval doplňování vody i množství vody k namáčení mopů a stírání podlahy.

- V režimu vysávání a stírání podlahy současně dokáže robotický vysavač identifikovat druh podlahy a v okamžiku, kdy přejede robotický vysavač na koberec nebo běhoun, automaticky zvedne mopy, abyste je nemuseli ručně sundávat. Po přejetí na hladkou podlahovou krytinu (např. dlaždice), automaticky mopy položí a bude pokračovat ve stírání.
- Doporučujeme krátké koberce s vlasem vyšším než 12 mm, běhouny nebo předložky odstranit před spuštěním úklidu, příp. je obehnat virtuální zdí v aplikaci, aby se jim robotický vysavač vyhnul.
- Po dokončení úklidu robotický vysavač vyhledá dobíjecí stanici. Zaparkuje do ní a

dojde k vyčištění robotického vysavače, kdy se vyprázdní obsah nádoby na prach a vymyjí se a vyčistí mopy. Poté se spustí automatické nabíjení.

## POUŽITÍ

### Zapnutí/vypnutí

Stiskněte a podržte tlačítko , abyste vysavač zapnuli. Tlačítka  a  se rozsvítí. Vysavač je připraven k použití.

Pokud potřebujete vysavač vypnout, stiskněte a podržte tlačítko , až tlačítka zhasnou. Vysavač se vypne.



**Poznámka:**

Vysavač není možné vypnout, pokud se nabíjí.




**Poznámka:**


Když je stav nabití vysavače příliš nízký, vysavač se nespustí.

### Pohotovostní režim a automatické vypnutí

Pokud je doba přerušení provozu vysavače delší než 10 minut, podsvícení tlačítek zhasne a vysavač se uspí. Stisknutím libovolného tlačítka se vysavač zapne a bude připraven k použití.


Pokud je vysavač uspán déle než 24 hodin, automaticky se vypne. Pro jeho zapnutí stiskněte a podržte tlačítko .

### Spuštění automatického úklidu


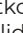
Když je vysavač zapnutý, stiskněte krátce tlačítko . Vysavač spustí automatický úklid, kdy nejdříve objede stěny místnosti a poté uklidí místnost cestou ve tvaru „Z“. Režim automatického úklidu je výchozí režim.


Pokud délka úklidu trvá méně než 10 minut, vysavač uklidí danou plochu dvakrát. Jedná se o normální jev.

### Spuštění lokálního úklidu


Když je vysavač zapnutý, stiskněte dlouze tlačítko  na 3 sekundy. Vysavač spustí lokální úklid. Aktuální polohu vysavač vyhodnotí jako střed a vyčistí čtvercovou plochu o rozměru 1,5 × 1,5 m. Po dokončení úklidu se vysavač vrátí do výchozího bodu.

### Přerušování/obnova úklidu


Pokud potřebujete, aby vysavač přerušil úklid, stiskněte krátce tlačítko . Pro obnovu úklidu stiskněte znovu tlačítko  a vysavač bude pokračovat v úklidu.

Pokud je doba přerušování úklidu delší než 10 minut, tlačítka zhasnou a vysavač se uspí. Stiskněte libovolné tlačítko, abyste vysavač aktivovali. Pro pokračování v úklidu stiskněte krátce tlačítko .

### Vyslání vysavače do dobíjecí stanice

Stiskněte tlačítko , zatímco je vysavač v provozu. Úklid vysavače se ukončí a vysavač automaticky vyhledá dobíjecí stanici, do které zaparkuje, aby se mohl nabít.

## Dětský zámek

Když je dětský zámek aktivovaný, všechna ovládací tlačítka jsou nefunkční, když je robotický vysavač v klidu. Pro zrušení dětského zámku stiskněte a podržte tlačítko  na 3 sekundy.

## Chybová hlášení

Pokud se během úklidu vyskytne závada, tlačítka se rozsvítí a rozblíkají červeně. Zazní upozornění. Vyhledejte řešení v části **Řešení problémů**.



### Poznámka:

Chybová hlášení se rovněž zobrazí v aplikaci.

## Reset robotického vysavače

Pokud žádné tlačítko nereaguje na stisknutí nebo není možné robotický vysavač vypnout, sejměte vrchní kryt a stiskněte tlačítko **RESET**. Systém robotického vysavače se automaticky restartuje.



### Poznámka:

Po resetu robotického vysavače se vámi provedené úpravy nastavení (např. plánovaný úklid, Wi-Fi nastavení apod.) vrátí do továrního nastavení. Bude třeba taková nastavení provést znovu.



# OVLÁDÁNÍ PROSTŘEDNICTVÍM APLIKACE

Robotický vysavač budete moci ovládat i ve svém chytrém mobilním telefonu nebo tabletu.



## Stažení aplikace

1. Stáhněte a nainstalujte si aplikaci Tuya Smart do svého telefonu. QR kód ke stažení aplikace naleznete v úvodní části návodu.
2. Robotický vysavač podporuje Wi-Fi s frekvenčním pásmem 2,4 GHz, proto pokud používáte Wi-Fi router s 5 GHz, je nutné jej přepnout na 2,4 GHz.
3. Vytvořte si účet a přihlaste se do aplikace.
4. Aplikace vás provede instalací, registrací a přihlášením krok za krokem.



## Přidání zařízení přes QR kód

1. Zapněte vysavač.
2. V aplikaci klikněte na ikonu „+“ v pravém horním rohu a vyberte „Přidat zařízení“.
3. V pravém horním rohu klikněte na ikonu [-].
4. Naskenujte QR kód, který naleznete v úvodní části návodu, příp. je tento QR kód nalepený na robotickém vysavači pod vrchním krytem.
5. Klikněte na „Přidat do“, abyste mohli robotický vysavač přidat do aplikace.
6. Pokud budete vyzváni k resetu Wi-Fi, stiskněte a podržte současně tlačítka  a  na 3 sekundy. Podsvícení tlačítek se rozblíkává. V aplikaci potvrďte, že tlačítka blikají. Postupujte podle pokynů na obrazovce.
7. Spustí se automatické přidání robotického vysavače do seznamu zařízení. Klikněte na „Dokončeno“ a zobrazí se ovládání robotického vysavače.

## Ruční přidání

1. Zapněte vysavač.
2. V aplikaci klikněte na ikonu „+“ v pravém horním rohu a vyberte „Přidat zařízení“.
3. Na obrazovce přejedte prstem dolů na „Přidat ručně“. Zde vyberte kategorii „Malé domácí spotřebiče“ a vyberte „Robotický vysavač (WiFi)“.
4. Na další obrazovce vyberte Wi-Fi síť a vložte heslo. Klikněte na „Další“.
5. Pokud budete vyzváni k resetu Wi-Fi, stiskněte a podržte současně tlačítka  a  na 3 sekundy. Podsvícení tlačítek se rozbliká. V aplikaci potvrďte, že tlačítka blikají.
6. Spustí se automatické přidání robotického vysavače do seznamu zařízení. Klikněte na „Dokončeno“ a zobrazí se ovládání robotického vysavače.

## Resetování Wi-Fi

Pro resetování Wi-Fi stiskněte a podržte současně tlačítka  a  na robotickém vysavači na 3 sekundy. Zazní krátké zvukové upozornění a Wi-Fi modul se resetuje.

Resetování Wi-Fi proveďte, když:

- budete vyzváni k tomuto kroku v aplikaci;
- nedošlo k automatickému ani ručnímu přidání robotického vysavače do seznamu zařízení v aplikaci;
- když jste změnili/zapomněli heslo k Wi-Fi;
- se změnila konfigurace Wi-Fi;
- potřebujete přidat zařízení k jinému uživatelskému účtu.

## Hlasitost a jazyk robotického vysavače

Ovládání robotického vysavače je doprovázeno hlasovým hlášením. Výchozím jazykem hlášení je angličtina. Jazyk hlášení, jeho hlasitost, příp. vypnutí hlášení můžete změnit přímo v aplikaci.

## Funkce dostupné v aplikaci

V aplikaci budete moci provést pokročilé nastavení robotického vysavače, režimů úklidu apod. Mezi funkce, které je možné ovládat přes aplikaci, patří:

- volba vysávání nebo vysávání se stíráním podlahy;
- interval doplňování vody do nádržky a namáčení mopů;
- nastavení režimu vysávání – tichý/standard/výkonný;
- volba režimů úklid: úklid podle místností, úklid vybrané oblasti, úklid vybraného místa apod.;
- nastavení zakázaných oblastí / vytvoření virtuální zdi;
- čištění mopů teplou vodou;
- vytvoření mapy domácnosti, její aktualizace v reálném čase a reset;
- plánování úklidu v daný čas;
- regulace výdeje vody při stírání podlahy;
- nastavení režimu „Nerušit“;
- varovná a chybová hlášení apod.

## ČIŠTĚNÍ A ÚDRŽBA

Před čištěním nebo jakoukoli údržbou vždy spotřebič vypněte, odpojte vidlici síťového adaptéru od zásuvky.

Abyste zajistili dlouhou životnost vysavače a efektivitu při úklidu, je důležité jej čistit po

každém použití.



### Varování:

Nikdy neponořujte vysavač, dobíjecí stanici, síťový adaptér do vody ani jiné tekutiny.

K čištění částí vysavače nepoužívejte umělohmotné nebo kovové drátěnky, hrubé čisticí prostředky, chemikálie, benzín, rozpouštědla ani jiné podobné látky. Mohlo by dojít k vážnému narušení povrchové úpravy.

## Doporučené intervaly čištění a údržby

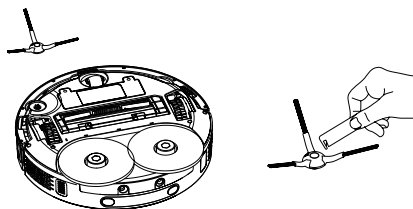
Udržujte robotický vysavač a jeho části čisté. Tím prodloužíte jeho živostnost a zajistíte efektivní úklid a stálý výkon. V tabulce níže naleznete doporučené intervaly čištění a údržby robotického vysavače a jeho částí.

Část robotického vysavače	Interval čištění	Interval výměny
Mop	Manuální čištění podle potřeby. Automatické čištění po každém použití.	Každé 3 měsíce v závislosti na četnosti použití.
Prachový sáček	--	Když se zobrazí upozornění na plný prachový sáček, příp. každé 2 až 3 měsíce.
Boční rotační kartáč	Každé 2 týdny.	Každé 3 až 6 měsíců.
Středový rotační kartáč	Každý týden.	Každých 6 až 12 měsíců.
AI kamera Pojezdová kola Senzory Nabíjecí kontakty	Každý týden.	--
Prostor k čištění mopů	Každé 2 týdny.	--
Nádoba na čistou vodu.	Každý měsíc.	--
Nádoba na špinavou vodu	Po každém dokončení stírání podlahy a umytí mopů.	--
Nádoba na prach	Každé 2 týdny.	--
Sběrná stanice	Každé 2 týdny.	--

## ROBOTICKÝ VYSAVAČ

### Čištění rotačního kartáče

1. Demontujte kartáč z vysavače a odstraňte z něj nečistoty pomocí dodávaného kartáče.
2. Pokud je kartáč silně znečištěný, omyjte jej pod tekoucí vodou a nechte volně uschnout. Pokud během úklidu došlo k ohnutí štětin, ponořte kartáč do teplé vody, aby se štětiny narovnal.
3. Před instalací se ujistěte, že je kartáč zcela

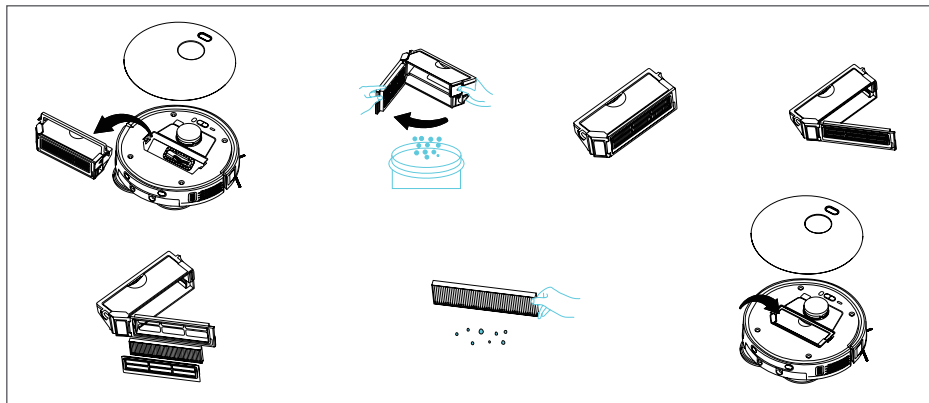


suchý.

4. Pokud je rotační kartáč poškozený nebo opotřebovaný, vyměňte jej za nový.

### Čištění nádoby na prach a HEPA filtru

Nádoby na prach je třeba čistit po každém použití, a v případě potřeby i během provozu. V takovém případě se vždy ujistěte, že je chod vysavače přerušeny. Informace o plné nádobě na prach se zobrazuje v aplikaci.



1. Odklopte vrchní kryt, uchopte nádobu na prach za rukojeť a vytáhněte ji z vysavače.
2. Otevřete víko nádoby na prach a obsah nádoby vysypte do odpadkového koše. Z hygienických důvodů doporučujeme toto provádět mimo obytné prostory.
3. Opatrně vyjměte držák s HEPA filtrem z nádoby na prach a vyklepejte HEPA filtr. K čištění rovněž můžete použít dodávaný čistící kartáček. HEPA filtr se nesmí mýt ve vodě. Pokud je HEPA filtr poškozený nebo příliš zanesený, je nutné jej vyměnit za nový. Čistý a suchý HEPA filtr vložte do držáku a poté nasadte na nádobu na prach.



#### Poznámka:

Špinavý, zanesený nebo poškozený HEPA filtr snižuje sací výkon, a tím i efektivitu úklidu. Je proto důležité, aby byly filtry čisté.

4. Nádoby na prach omyjte podle potřeby pod tekoucí vodou a nechte volně uschnout.
5. Ujistěte se, že jsou nádoba na prach a HEPA filtr čisté a suché, a nasadte HEPA filtr.
6. Zavřete víko nádoby na prach a složenou nádobu vložte do vysavače.

### Čištění mopů a držáků

1. K čištění mopů dochází automaticky po každém dokončení stírání podlahy.
2. Když robotický vysavač zaparkuje do dobíjecí stanice, uvolní se malé množství vody do vnitřního prostoru k čištění mopů v dobíjecí stanici. Robotický vysavač se na chvíli spustí a bude otáčet mopy, aby se z nich vymyly prach a nečistoty. Ve vnitřním prostoru se nachází sady měkkých výstupků, které pomáhají při vymývání a čištění mopů.
3. Po umytí mopů je špinavá voda nasáta do nádoby na špinavou vodu.
4. Robotický vysavač pak krátce spustí vysušení mopů.

Čas od času je možné mopy sejmout a namočit je do teplé vody. Můžete přidat trochu pracího prostředku na jemné prádlo. Vyperte je v ruce a odstraňte z nich všechny nečistoty. Vymáchejte je v teplé vodě, vyždímejte v ruce a nechte volně uschnout. Abyste



však prodloužili životnost mopů, neodstraňujte je příliš často. Po sejmutí mopů můžete držáky mopů opatrně otřít mírně navlhčeným měkkým hadříkem. Nepoužívejte žádné kartáče, drátěnky apod., abyste nepoškodili suché zipy.

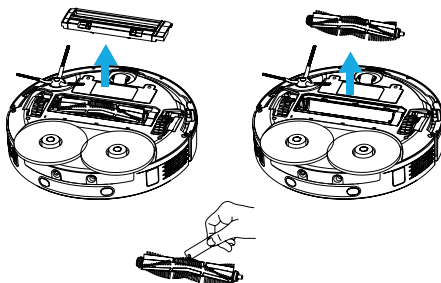


### Poznámka:

Mopy nejsou vhodné pro praní v pračce ani k sušení v sušičce.

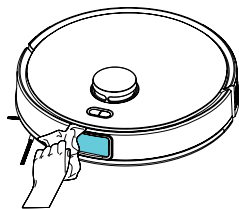
## Čištění středového rotačního kartáče

1. Stiskněte zámkové ochranné kryty a vyklepte kryt středového rotačního kartáče.
2. Uchopte středový rotační kartáč za jeden konec a opatrně jej vyjměte z držáku uvnitř sacího otvoru.
3. Z rotačního kartáče i z ložisek odstraňte veškeré nečistoty (namotané vlasy, chlupy apod.).
4. Vyčistěte prostor, ve kterém je kartáč uložen, pomocí suchého hadříku a zkontrolujte, zda není sací otvor ucpaný nebo zablokovaný.
5. Rotační kartáč vložte zpět a nasadte kryt. Mírně zatlačte, až uslyšíte cvaknutí. To signalizuje správné zajištění.

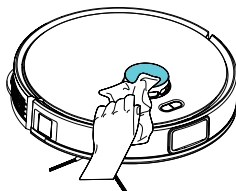


## Čištění senzorů

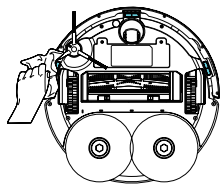
Je důležité pravidelně čistit senzory na vysavači a na dobíjecí stanici, neboť zajišťují jeho bezpečný pohyb. Otřete senzory suchou a měkkou houbičkou.



AI kamera

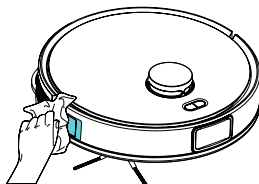


Laserový modul



Spodní senzory

Nabíjecí kontakty na vysavači

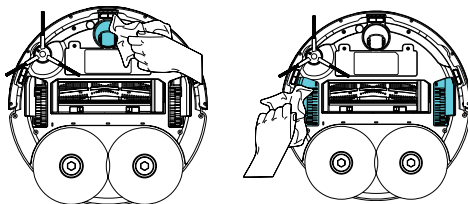


Postranní senzory

Nabíjecí kontakty na dobíjecí stanici

## Čištění pojezdových kol a předního kolečka

Pravidelně odstraňujte namotané vlasy a chlupy z pojezdových kol a z předního kolečka. K čištění použijte dodávaný čisticí kartáč.



## Čištění vnějšího povrchu vysavače

Vnější povrch vysavače otřete čistou a suchou utěrkou.

## DOBÍJECÍ STANICE

### Čištění nádoby na čistou vodu

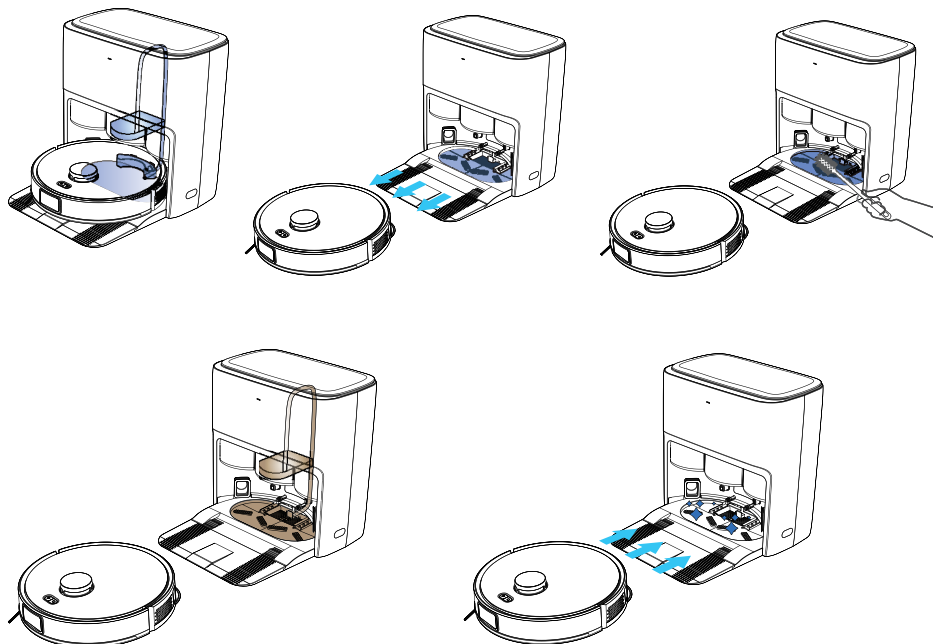
1. Otevřete víko dobíjecí stanice a vyjměte nádobu na čistou vodu.
2. Otevřete víko nádoby a vylijte její obsah.
3. Nádobu omyjte v teplé vodě měkkým hadříkem. Můžete použít i trochu neutrálního čisticího prostředku, který aplikujete na měkký hadřík. Opláchněte a otřete dosucha.
4. Naplňte nádobu čistou vodou až po rysku MAX.
5. Zavřete víko nádoby. Ujistěte se, že zámky víka zacvakly a víko je pevně zajištěné.
6. Vložte nádobu zpět do dobíjecí stanice a zavřete víko.

### Čištění nádoby na špinavou vodu

1. Otevřete víko dobíjecí stanice a vyjměte nádobu na špinavou vodu.
2. Otevřete víko nádoby a vylijte její obsah.
3. Nádobu omyjte v teplé vodě měkkým hadříkem. Můžete použít i trochu neutrálního čisticího prostředku, který aplikujete na měkký hadřík. Opláchněte a otřete dosucha.
4. Zavřete víko nádoby. Ujistěte se, že zámky víka zacvakly a víko je pevně zajištěné.
5. Vložte nádobu zpět do dobíjecí stanice a zavřete víko.

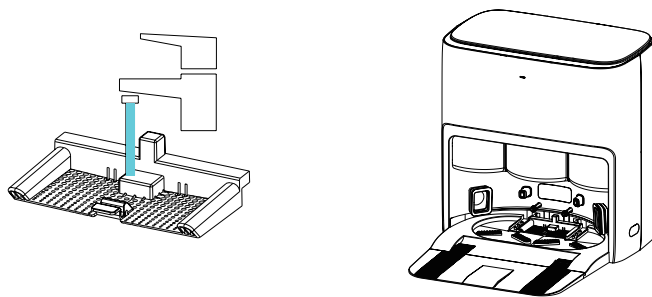
### Čištění vnitřního prostoru dobíjecí stanice

1. V aplikaci vašeho telefonu klikněte na čištění vnitřního prostoru.
2. Robotický vysavač automaticky opustí dobíjecí stanici.
3. Do vnitřního prostoru se uvolní malé množství vody.
4. Pomocí jemného kartáče můžete odstranit prach a nečistoty z vnitřního prostoru, zvláště ze sady výstupků, které se zde nacházejí a pomáhají při čištění mopů.
5. Po přibližně 3 minutách se voda automaticky odčerpá do nádoby na špinavou vodu. Vnitřní prostor můžete vytřít měkkým hadříkem nebo suchou utěrkou.
6. Robotický vysavač poté automaticky zaparkuje do dobíjecí stanice.



### Čištění odtokového filtru

Odtokový filtr se nachází v zadní části vnitřního prostoru a zachytává větší nečistoty a prach, které by jinak mohly ucpat vnitřní potrubí, které odvádí špinavou vodu do nádoby.



1. Vyměňte odtokový filtr z vnitřního prostoru.
2. Omyjte jej v teplé vodě měkkým hadříkem. Můžete použít i trochu neutrálního čisticího prostředku, který aplikujete na měkký hadřík. Opláchněte a otřete dosucha.
3. Vložte jej zpět na své místo, mírně zatlačte, až uslyšíte cvaknutí.

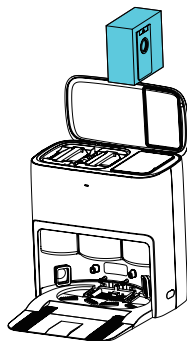


#### **Varování:**

Nepoužívejte dobíjecí stanice bez řádně instalovaného odtokového filtru. Hrozí poškození dobíjecí stanice.

## Výměna prachového sáčku

1. Otevřete víko dobíjecí stanice.
2. Uchopte prachový sáček za jeho rukojeť a vytáhněte jej z dobíjecí stanice. Tahem směrem nahoru rukojeť uzavře vstupní otvor prachového sáčku, aby nedošlo k nežádoucímu úniku prachu a nečistot z něj. Prachový sáček vyhodte do popelnice.
3. Otřete prostor, ve kterém se nachází prachový sáček, měkkou houbičkou.
4. Vložte nový prachový sáček tak, aby otvor v rukojeti směřoval k otvoru ve stěně dobíjecí stanice. Nachází se zde drážky, do kterých rukojeť prachového sáčku pohodlně zapadne.
5. Zavřete víko dobíjecí stanice.



## Čištění vnějšího povrchu dobíjecí stanice

Vnější povrch dobíjecí stanice otřete čistou a suchou utěrkou.

## Uložení

Před uložením se ujistěte, že je vysavač čistý, nádoba na prach je prázdná a čistá, HEPA filtr je čistý a správně nasazený. Vyčistěte nádobu na čistou a špinavou vodu a vyjměte prachový sáček. Spotřebič uložte na suché a dobře větrané místo mimo dosah dětí nebo domácích mazlíčků. Na spotřebič nepokládejte žádné předměty. Abyste zajistili dlouhou životnost vestavěného akumulátoru, nabíjejte vysavač pravidelně každé 3 měsíce.

## ŘEŠENÍ PROBLÉMŮ

Problém	Příčina	Řešení
Vysavač se nedaří zapnout.	Vysavač je vybitý.	Umístěte vysavač ručně do dobíjecí stanice a nechte jej nabít.
Vysavač se nenabíjí.	Vysavač není správně umístěný v dobíjecí stanici a kontakty nedoléhají.	Zkontrolujte umístění vysavače v dobíjecí stanici. V případě potřeby jej vložte ručně do dobíjecí stanice. Indikátor nabití se rozsvítí, když se vysavač začne nabíjet.
	Dobíjecí stanice není připojena ke zdroji napájení.	Připojte dobíjecí stanici ke zdroji napájení.
	Vysavač je zcela vybitý, neboť jste jej velmi dlouhou dobu nepoužívali.	Pokud se nabíjení nespustí, obraťte se na autorizovaný servis. I když vysavač dlouhodobě nepoužíváte, doporučujeme jej pravidelně nabíjet, a to alespoň jednou za tři měsíce.

<b>Problém</b>	<b>Příčina</b>	<b>Řešení</b>
Nabíjení vysavače trvá velmi dlouho.	Nabíjení probíhá v příliš horké nebo studené místnosti. V takovém případě může nabíjení trvat déle.	Přemístěte dobíjecí stanici do místnosti s optimální teplotou.
Přidání vysavače do aplikace selhalo.	Vložili jste nesprávné heslo k Wi-Fi.	Vložte správné heslo.
	Vysavač je mimo dosah routeru.	Ujistěte se, že je vysavač v dosahu routeru.
	Vysavač není v režimu spárování.	Když je vysavač zapnutý, stiskněte a podržte současně ovládací tlačítka na robotickém vysavači na 3 sekundy. Zazní krátké zvukové upozornění a tlačítka na vysavači se rozblíkají. To označuje, že je vysavač připraven ke spárování.
	Používáte Wi-Fi síť 5 GHz.	Vysavač podporuje Wi-Fi síť 2,4 GHz. Přepněte vaše chytré zařízení na tuto Wi-Fi síť.
Vysavač je příliš hlučný během úklidu.	Zvolili jste nesprávné zařízení.	Při spárování vyberte model robotického vysavače.
	Postranní kartáč nebo středový rotační kartáč jsou zablokované.	Odstraňte příčinu zablokování.
	Nastavili jste maximální sací výkon.	Jedná se o normální jev.
Snížený efekt vysávání.	Pojezdová kola jsou zablokována.	Odstraňte příčinu zablokování.
	Prachový sáček je plný.	Vyměňte prachový sáček.
	HEPA filtr je zanesený.	Vyčistěte HEPA filtr.
	Postranní kartáč nebo středový rotační kartáč jsou zablokované.	Odstraňte příčinu zablokování.
Sací otvor v dobíjecí stanici je zablokovaný.	Sací otvor v dobíjecí stanici je zablokovaný.	Vyčistěte sací otvor v dobíjecí stanici.

<b>Problém</b>	<b>Příčina</b>	<b>Řešení</b>
Vysavač neprovedl plánovaný úklid.	Vysavač je vybitý. Plánovaný úklid se nespustí, pokud je vysavač nabitý na méně než 30 %.	Nechte vysavač nabít.
	V aplikaci jste nastavili režim „Nerušit“.	Zrušte režim „Nerušit“ v aplikaci telefonu.
	Jiný druh úklidu byl zadán na stejný čas plánovaného úklidu, a proto byl tento zrušen.	V době plánovaného úklidu neprovádějte jiný úklid.
Vysavač nepokračuje v úklidu po dobití.	V aplikaci jste nastavili režim „Nerušit“.	Zrušte režim „Nerušit“ v aplikaci telefonu.
	Pokud umístíte vysavač ručně do dobíjecí stanice, úklid se neobnoví.	Nechte vysavač, aby vyhledal a zaparkoval do dobíjecí stanice sám.
Vysavač nemůže najít dobíjecí stanici po částečném úklidu nebo po ručním přemístění.	Po částečném úklidu nebo po značném ručním přemístění se vygeneruje nová mapa a vysavač nemusí být schopen dobíjecí stanici najít.	Vložte vysavač ručně do dobíjecí stanice.
Vysavač jezdí kolem jednoho místa dokola, opakovaně uklízí jen jedno místo, nebo naopak určité místo vynechává.	Na podlaze jsou cizí předměty, které brání vysavači v úklidu.	Před úklidem uspořádejte místnost/domácnost tak, aby vysavač mohl uklidit maximální množství prostoru.
V aplikaci chybí mapa.	Při manuálním pohybu vysavače může dojít ke ztrátě mapy.	Pokud byla mapa již uložena, ručně ji v aplikaci obnovte.
Postranní kartáč vypadává.	Postranní kartáč není správně nasazený.	Odstraňte postranní kartáč a nasadte jej na kolík ve spodní části vysavače. Správné nasazení je signalizováno cvaknutím.
Držák s mopem vypadává při čištění.	Držák není správně nasazený.	Při nasazení držák mírně zatlačte směrem do vysavače, až uslyšíte cvaknutí.
Držák mopu se neotáčí.	Držák je blokován cizím předmětem.	Odstraňte příčinu zablokování.

<b>Problém</b>	<b>Příčina</b>	<b>Řešení</b>
Vysavač není schopen najít dobíjecí stanici a zaparkovat do ní.	Dobíjecí stanice není správně umístěná.	Umístěte dobíjecí stanici tak, aby byla volně přístupná.
	Dobíjecí stanice je odpojena od zdroje napájení.	Nechte dobíjecí stanici připojenou ke zdroji napájení.
	Přemístili jste dobíjecí stanici, zatímco vysavač prováděl úklid.	Nepřemísťujte dobíjecí stanici během úklidu.
	Spustili jste vysavač mimo dobíjecí stanici.	Spustte vysavač vždy, když je zaparkovaný v dobíjecí stanici.
	Cesta k dobíjecí stanici je zablokována cizím předmětem.	Odstraňte cizí předměty, které brání vysavači zaparkovat do dobíjecí stanice.
Vysavač se vrátil do dobíjecí stanice před dokončením úklidu.	Stav nabití vysavače se snížil a vysavač se musí dobít.	Nechte vysavač nabít, po nabití bude pokračovat v úklidu.
	Na trase úklidu je příliš mnoho překážek, které musí vysavač objíždět, příp. pod kterými nedokáže uklidit.	Před úklidem uspořádejte místnost/domácnost tak, aby vysavač mohl uklidit maximální množství prostoru.
Vysavač uvázl během úklidu.	Vysavač se zamotal do přívodního kabelu jiného spotřebiče, do závěsu nebo do koberce.	Uvolněte vysavač a přemístěte jej ručně na volné místo.
	Vysavač se dostal do nízkého prostoru (např. pod nábytek), kde uváznu.	Vyjměte vysavač z takového místa. V aplikaci označte takové místo jako zakázanou oblast, aby se situace neopakovala.

<b>Problém</b>	<b>Příčina</b>	<b>Řešení</b>
Trasa vysavače je chaotická, vychyluje se, některá místa jsou opětovně čištěna, jiná vysavač vynechává.	Vysavač vytvořil nesprávnou mapu, když přejížděl překážky nebo se pokoušel vyjet schody nebo prahy.	Nechte vysavač uklidit zvláště jen konkrétní místnost. Po úklidu se vysavač vrátí na místo, odkud zahájil úklid.
	Na podlaze se nacházejí překážky, např. kabely, které mohou ovlivnit trasu vysavače během úklidu.	Před spuštěním úklidu odstraňte z podlahy cizí předměty, překážky apod. Vynechaná místa vysavač uklidí, není nutné je ručně přemísťovat.
	Podlaha je příliš kluzká, navoskovaná nebo vyleštěná, což způsobuje, že pojezdová kola na podlaze prokluzují.	Vyčkejte, až podlaha uschne a je volně pochozí.
	V rámci domácnosti mohou existovat místa, kam vysavač není schopen zajet.	Doporučujeme rozmístit nábytek a zařízení místnosti tak, aby mohl vysavač uklidit maximální plochu.
Doba načítání aplikace je příliš dlouhá.	Wi-Fi signál vysavače je slabý.	Zkontrolujte pokrytí Wi-Fi signálu v rámci své domácnosti.
AI kamera nerozeznává předměty.	Čočka AI kamery je špinavá.	Vyčistěte čočku AI kamery.
Aktualizace firmwaru selhala.	Vysavač je vybitý a není v dobíjecí stanici.	Před aktualizací firmwaru se ujistěte, že je vysavač nabitý alespoň z 50 %.
Po zaparkování v dobíjecí stanici se automaticky nevysál obsah nádoby na prach.	Víko dobíjecí stanice není zavřené.	Zavřete víko dobíjecí stanice.
	Prachový sáček není instalovaný.	Instalujte prachový sáček.
	Pokud umístíte vysavač ručně do dobíjecí stanice, obsah nádoby na prach se automaticky nevysaje.	Nechte, aby vysavač vyhledal a zaparkoval do dobíjecí stanice sám. Poté dojde k automatickému vysátí nádoby na prach.
	Zvolili jste jen stírání.	Pokud zvolíte jen stírání podlahy, obsah nádoby na prach se nevysaje. Zvolte vysávání nebo vysávání a stírání.
	V aplikaci jste nastavili interval vysávání nádoby na prach na „Nikdy“.	Nastavte jiný interval vysávání nádoby na prach.



Problém	Příčina	Řešení
	V aplikaci jste nastavili interval vysávání nádoby na prach na „Každé druhé vysávání“.	Nastavte jiný interval vysávání nádoby na prach.
	V aplikaci jste nastavili režim „Nerušit“.	Zrušte režim „Nerušit“ v aplikaci telefonu.
Po dokončení úklidu došlo jen k částečnému vysátí nádoby na prach.	Během krátké doby došlo k opětovnému dokončení úklidu a vysátí nádoby na prach.	V takovém případě nemusí dojít k vysátí celé nádoby.
	Prachový sáček je plný.	Vyměňte prachový sáček.
	Sací otvor v dobíjecí stanici je zablokovaný.	Vyčistěte sací otvor v dobíjecí stanici.
Prostor pro prachový sáček v dobíjecí stanici je špinavý.	Malé prachové částičky se usadily v prostoru pro prachový sáček např. při vyjímání plného sáčku.	Otřete prostor pro prachový sáček čistou utěrkou.
	Prachový sáček je prasklý.	Otřete prostor pro prachový sáček čistou utěrkou. Vložte nový prachový sáček.
Podsvícení tlačítek na vysavači je vypnuté.	V aplikaci jste vypnuli podsvícení tlačítek na vysavači.	Změňte nastavení v aplikaci.
Vysavač stírá studenou vodou namísto teplou.	Stírání teplou vodou není aktivní v aplikaci.	Aktivujte stírání teplou vodou v aplikaci.

Pokud problém není uveden v tabulce výše nebo se problém nepodařilo vyřešit, vypněte spotřebič, odpojte zástrčku přívodního kabelu od síťové zásuvky a obraťte se na autorizované servisní středisko.

## Hlasová upozornění

Pokud během provozu dojde k závadě, posvícení tlačítek na vysavači se rozblíká červeně a zazní upozornění. V tabulce níže naleznete význam a řešení.

Hlášení	Řešení
Laserový modul je zakrytý. Odkryjte jej a zkuste to znovu.	Laserový modul je zablokovaný nebo zakrytý cizím předmětem. Odstraňte příčinu zablokování, příp. přemístěte vysavač ručně na jiné místo.
Nárazník je zablokovaný. Uvolněte jej a zkuste to znovu.	Nárazník a postranní senzory jsou zablokované nebo zakryté cizím předmětem. Klepněte na nárazník, abyste odstranili cizí předmět, příp. jej vyjměte ze spodní části nebo přemístěte vysavač ručně na jiné místo.
Pojezdové kolo visí ve vzduchu. Je třeba vysavač přemístit.	Vysavač se zastavil a je třeba jej ručně přemístit na nové místo. Zkontrolujte senzory proti pádu ve spodní části, zda nejsou špinavé, a podle potřeby je vyčistěte.

Hlášení	Řešení
Je třeba otřít senzory proti pádu.	Vysavač se zastavil a je třeba jej ručně přemístit na nové místo. Zkontrolujte senzory proti pádu ve spodní části, zda nejsou špinavé, a podle potřeby je vyčistěte.
Středový rotační kartáč je zablokovaný.	Středový rotační kartáč je zablokovaný cizím předmětem. Odstraňte příčinu zablokování.
Boční rotační kartáč je zablokovaný.	Boční rotační kartáč je zablokovaný cizím předmětem. Odstraňte příčinu zablokování.
Pojezdové kolo je zablokované.	Pojezdové kolo je zablokováno cizím předmětem. Odstraňte příčinu zablokování.
Uvíznutí.	Vysavač uvázl ve slepém místě nebo mezi nábytkem. Uvolněte nábytek nebo překážky, aby mohl sám vyjet, nebo jej ručně přemístěte na nové místo.
Chybí prachový sáček.	Vložte nový prachový sáček, příp. zkontrolujte, že je správně instalovaný.
Vybitá baterie.	Vysavač je téměř vybitý. Nechte jej nabít na alespoň 30 % před úklidem.
Něco není v pořádku s baterií. Vypněte vysavač a nechte jej odpočinout.	Teplota baterie je příliš vysoká nebo nízká. Vyčkejte, až se teplota baterie vyrovná.
Otřete senzor podél zdi na pravé straně vysavače.	Senzor podél zdi je špinavý a nefunguje správně.
Položte vysavač na rovnou podlahu a zkuste to znovu.	Vysavač zaznamenal, že není umístěný na rovné podlaže. Umístěte vysavač na rovnou podlahu.
Něco není v pořádku s ventilátorem. Resetujte vysavač.	Ventilátor uvnitř vysavače nemusí fungovat správně. Vypněte a po chvílce zapněte vysavač.
Vyjměte vysavač ze zakázané zóny a zkuste to znovu.	Vysavač se dostal do zakázané zóny. Přemístěte jej mimo zakázanou zónu.
Interní chyba. Resetujte vysavač.	Vysavač detekoval interní chybu. Vypněte a po chvílce zapněte vysavač.
Nádoba na čistou vodu není vložena v dobíjecí stanici.	Vložte nádobu na čistou vodu do dobíjecí stanice, příp. zkontrolujte, zda je správně instalována.
Nádoba na špinavou vodu není vložena v dobíjecí stanici.	Vložte nádobu na špinavou vodu do dobíjecí stanice, příp. zkontrolujte, zda je správně instalována.
Odtokový filtr není vložený.	Odtokový filtr není vložený v zadní části vnitřního prostoru dobíjecí stanice, příp. není správně vložený. Vložte jej a mírně zatlačte, až uslyšíte cvaknutí.
Prachový sáček není vložený.	Vložte prachový sáček, příp. zkontrolujte, zda je správně vložený.
Nádoba na čistou vodu je prázdná.	Doplňte vodu do nádoby.
Nádoba na špinavou vodu je plná.	Vyprázdněte a vyčistěte nádobu na špinavou vodu.

Hlášení	Řešení
Anomálie dávkování vody.	Nabíjecí kontakty, zadní čočka vysavače nebo prostřední čočka dobíjecí stanice jsou špinavé nebo zablokované cizím předmětem, což způsobuje, že dochází ke ztrátě signálu a není možné doplňovat vodu do nádržky ve vysavači. Otřete nabíjecí kontakty, zadní čočku a prostřední čočku a odstraňte případnou příčinu zablokování.
Abnormální čištění mopu.	Nabíjecí kontakty, zadní čočka vysavače nebo prostřední čočka dobíjecí stanice jsou špinavé nebo zablokované cizím předmětem, což způsobuje, že dochází ke ztrátě signálu a není možné doplňovat vodu do nádržky ve vysavači. Otřete nabíjecí kontakty, zadní čočku a prostřední čočku a odstraňte případnou příčinu zablokování.
Anomálie při vysávání prachu z nádoby na prach.	Nabíjecí kontakty, zadní čočka vysavače nebo prostřední čočka dobíjecí stanice jsou špinavé nebo zablokované cizím předmětem, což způsobuje, že dochází ke ztrátě signálu a není možné doplňovat vodu do nádržky ve vysavači. Otřete nabíjecí kontakty, zadní čočku a prostřední čočku a odstraňte případnou příčinu zablokování.
Abnormální sušení.	Nabíjecí kontakty, zadní čočka vysavače nebo prostřední čočka dobíjecí stanice jsou špinavé nebo zablokované cizím předmětem, což způsobuje, že dochází ke ztrátě signálu a není možné doplňovat vodu do nádržky ve vysavači. Otřete nabíjecí kontakty, zadní čočku a prostřední čočku a odstraňte případnou příčinu zablokování.

Pokud se problém nepodařilo vyřešit a podsvícení tlačítek na vysavači stále bliká červeně, vypněte spotřebič, odpojte zástrčku přívodního kabelu od síťové zásuvky a obraťte se na autorizované servisní středisko.



**Poznámka:**

Z důvodu neustálého vývoje se hlasové upozornění zde v tabulce může mírně lišit od hlasového upozornění vysavače. Nicméně význam a řešení zůstává shodný.

**Ďakujeme, že ste si kúpili spotrebič značky SIGURO. Sme vďační za vašu dôveru a je nám potešením vám prístroj na ďalších stránkach predstaviť a oboznámiť vás so všetkými jeho funkciami a spôsobmi použitia.**

Veríme v spravodlivú a zodpovednú spoločnosť, a preto spolupracujeme iba s dodávateľmi, ktorí spĺňajú naše prísne kritériá na ochranu záujmu zamestnancov, prevenciu ich zneužívania a férové pracovné podmienky.

Ak potrebujete pomôcť s rozsiahlou údržbou alebo opravou výrobku, ktorá vyžaduje zásah do jeho vnútorných častí, je vám k dispozícii náš autorizovaný servis na e-mailovej adrese [siguro@alza.cz](mailto:siguro@alza.cz) alebo operátori na infolinke pre dajcu. Pre vaše pohodlie pri riešení akýchkoľvek problémov s výrobkom sme tieto kontaktné miesta zjednotili a vyššie uvedené kontakty je možné využiť aj v prípade všetkých reklamácií alebo pozáručného servisu.

Najaktuálnejšiu verziu návodu na použitie nájdete na stránkach [www.siguro.net](http://www.siguro.net).

## **BEZPEČNOSTNÉ INFORMÁCIE**

---



**Pred použitím si, prosím, pozorne prečítajte tento manuál a uschovajte ho na budúce použitie.**

1. Tento spotrebič môžu používať deti vo veku 8 rokov a staršie a osoby so zníženými fyzickými, zmyslovými alebo mentálnymi schopnosťami alebo s nedostatkom skúseností a znalostí, ak sú pod dozorom alebo boli poučené o používaní spotrebiča bezpečným spôsobom a rozumejú prípadným nebezpečenstvám.
2. Deti sa so spotrebičom nesmú hrať.
3. Čistenie a údržbu vykonávanú používateľom nesmú vykonávať deti bez dozoru.
4. Ak sú sieťový adaptér alebo dobíjacia stanica poškodené, musí ich nahradiť výrobca, jeho servisný technik alebo podobne kvalifikovaná osoba, aby sa zabránilo vzniku nebezpečnej situácie. Je zakázané používať spotrebič s poškodeným sieťovým

adaptérom alebo dobíjacou stanicou.

5. Pred čistením alebo údržbou odpojte spotrebič od sieťovej zásuvky a vypnite ho hlavným vypínačom.
6. Spotrebič sa musí používať iba s dobíjacou stanicou a sieťovým adaptérom, ktoré sú so spotrebičom dodávané.
7. **VÝSTRAHA:** Nepoužívajte dobíjaciu stanicu alebo sieťový adaptér na nabíjanie akumulátorov alebo spotrebičov, ktoré na to nie sú určené.
8. Tento spotrebič je určený na vysávanie prachu a nečistôt v domácnostiach, kanceláriách a podobných priestoroch. Nepoužívajte ho v priemyselnom prostredí alebo vonku.
9. Spotrebič nie je určený na vysávanie vody, preto sa nesmie používať vo vlhkých či mokrych priestoroch, napríklad v práčovniach, kúpeľniach alebo okolo bazéna. Pri kontakte s vlhkom sa zničí vnútorné elektronické vybavenie vysávača.
10. Spotrebič nepoužívajte na vysávanie:
  - tlejúcich cigariet, horiacich alebo horľavých predmetov, zápaliel alebo popola;
  - vody a iných tekutín;
  - ostrých predmetov, ako sú napr. črepy, ihly, špendlíky a pod.;
  - múky, omietky a iných stavebných materiálov;
  - väčších kusov papiera alebo plastových vrecúšok, ktoré môžu ľahko zablokovať nasávací otvor.
11. Pred zapojením vidlice adaptéra do sieťovej zásuvky sa uistite, že sa zhoduje vstupné napätie uvedené na typovom štítku s elektrickým napätím zásuvky.
12. Sieťový adaptér zapájajte výhradne k riadne uzemnenej zásuvke. Nepoužívajte predlžovací kábel.
13. Prívodný kábel sieťového adaptéra nekladte cez ostré predmety. Je dôležité, aby prívodný kábel nevisel cez okraj stola alebo aby sa nedotýkal zahriateho či horúceho povrchu.
14. Sieťový adaptér odpájajte od zásuvky ťahom za zástrčku. Ťahom za kábel by mohlo dôjsť k poškodeniu adaptéra alebo zásuvky.
15. Nedotýkajte sa adaptéra alebo jeho kábla mokrymi rukami.
16. Uchovávajte spotrebič a sieťový adaptér v suchu mimo dosahu detí.
17. Spotrebič nevystavujte priamemu slnečnému žiareniu a neumiestňujte ho do blízkosti otvoreného ohňa alebo prístrojov, ktoré sú zdrojom tepla.
18. Spotrebič používajte iba s originálnym príslušenstvom, ktoré je s ním dodávané alebo ktoré výrobca odporúča.
19. Pred každým použitím sa uistite, že je spotrebič správne zostavený, je inštalovaná nádoba na prach a filtračná jednotka.
20. Pred každým použitím sa uistite, že sú zatvorené vstupné dvere. Odstráňte z podlahových krytín oblečenie, papier, hračky, sieťové alebo

predlžovacie káble a iné predmety, ktoré by mohol vysávač nasť alebo zachytiť. Záclony a závesy, ktoré siahajú až na zem, zdvihnite, aby nedošlo k ich zachyteniu do vysávača.

21. Zaistite, aby pri prevádzke spotrebiča neboli zakryté otvory na výstup vzduchu alebo aby nebol blokový nasávací otvor. V opačnom prípade môže dôjsť k jeho poškodeniu.
22. Spotrebič nepoužívajte na úzkych vyvýšených plochách, ako je stôl, skriňa a pod. Nedostatočný priestor na manévrowanie môže zapríčiniť jeho pád a poškodenie.
23. Na spotrebič neodkladajte žiadne predmety ani naň nestúpajte alebo nesadajte. Ak je spotrebič v prevádzke, dbajte na zvýšenú opatrnosť v prítomnosti detí a domácich zvierat.
24. Spotrebič nerozoberajte, neupravujte ani neopravujte. Neobsahuje časti, ktoré by mohol používateľ opraviť sám. Akúkoľvek inú údržbu, ktorá nie je opísaná v tomto návode, zverte autorizovanému servisu. Nepoužívajte spotrebič, ak nefunguje správne, je poškodený, spadol do vody, je poškodená dobíjacia stanica alebo sieťový adaptér.
25. Pri čistení a údržbe dodržiujte pokyny v tomto návode.
26. Aby ste zabránili úrazu elektrickým prúdom, nevystavujte spotrebič, dobíjaciú stanicu alebo adaptér kvapkajúcej alebo striekajúcej vode, ani ich neponárajte do vody alebo inej tekutiny.
27. Ak nebudete spotrebič dlhšie používať, vyberte z neho akumulátor. Pred jeho vybratím sa uistite, že je spotrebič vypnutý hlavným vypínačom a odpojený od napájania.
28. Netlačte na laserový navigačný modul, nepokúšajte sa dvíhať jeho kryt. Mohlo by dôjsť k poškodeniu modulu.

## Laser – Trieda I

### Laserový výrobok triedy I

Laserový snímač spĺňa triedu I laserovej bezpečnosti podľa štandardu EN 60825-1.

Vlnová dĺžka: 775 – 800 nm

Rozbiehavosť zväzku: 13°

Dĺžka impulzu a rýchlosť opakovania impulzov (alebo opis postupnosti impulzov na nepravidelné vzorce vyžarovania): 100  $\mu$ s, 3000 to 4000 Hz

Maximálny výkon alebo výstupná energia: 3 mW



Pri používaní, manipulácii a údržbe robotického vysávača s laserovým snímačom vždy dodržiajte nasledujúce pokyny:

- Pred akoukoľvek manipuláciou vypnite robotický vysávač hlavným vypínačom.
- Nemierťe laserovým lúčom na osoby.
- Nedívejajte sa do priameho alebo odrazeného lúča lasera.
- Úpravy alebo opravy laserového snímača mimo autorizovaného servisu sú zakázané.



### Varovanie:

Nedodržanie pokynov na používanie a údržbu uvedených v tomto návode môže viesť k nebezpečnému ožiareniu!

## LIKVIDÁCIA AKUMULÁTORA



Výrobok je vybavený vstavaným akumulátorom. Je potrebné ho vybrať pred ekologickou likvidáciou výrobku alebo jeho odovzdaním na zbernom mieste. Vybratie akumulátora smie vykonávať iba kvalifikovaná osoba v autorizovanom servise. Výrobok zapnite a vyčkajte, až sa akumulátor celkom vybije. Potom ho vyberte z výrobku. Akumulátor obsahuje škodlivé látky pre životné prostredie, a preto nepatrí do bežného komunálneho odpadu. Odovzdajte akumulátor na ekologickú likvidáciu na príslušné zberné miesto.



### Stupeň ochrany pred úrazom elektrickým prúdom: II

Ochrana pred úrazom elektrickým prúdom je zaistená dvojitou alebo zosilnenou izoláciou.



Symbol **Iba na použitie vo vnútorných priestoroch** označuje, že produkt nie je určený na vonkajšie použitie.

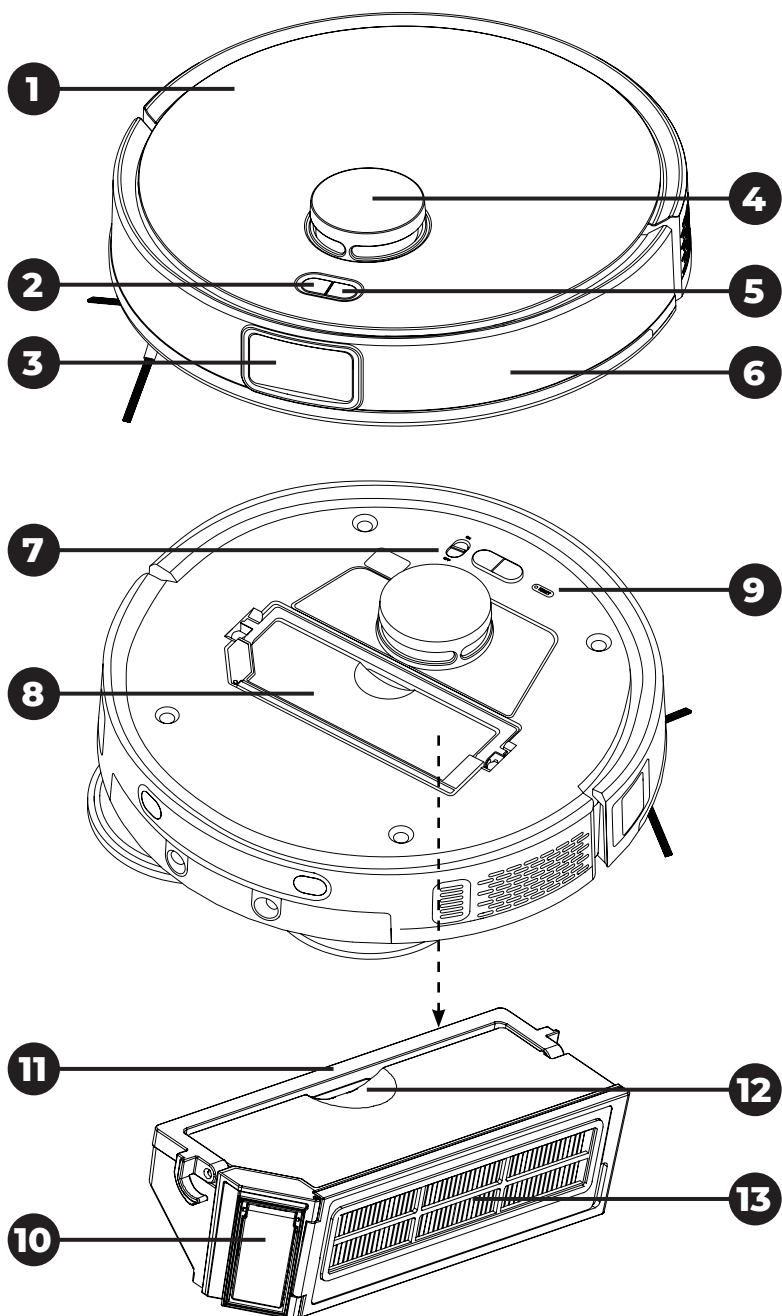
Týmto spoločnosť Alza.cz a. s. vyhlasuje, že typ rádiového zariadenia SGR-RV-S900B je v súlade so smernicou 2014/53/EÚ.



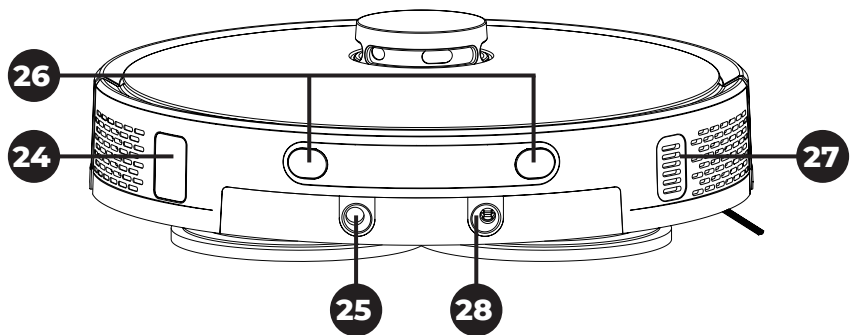
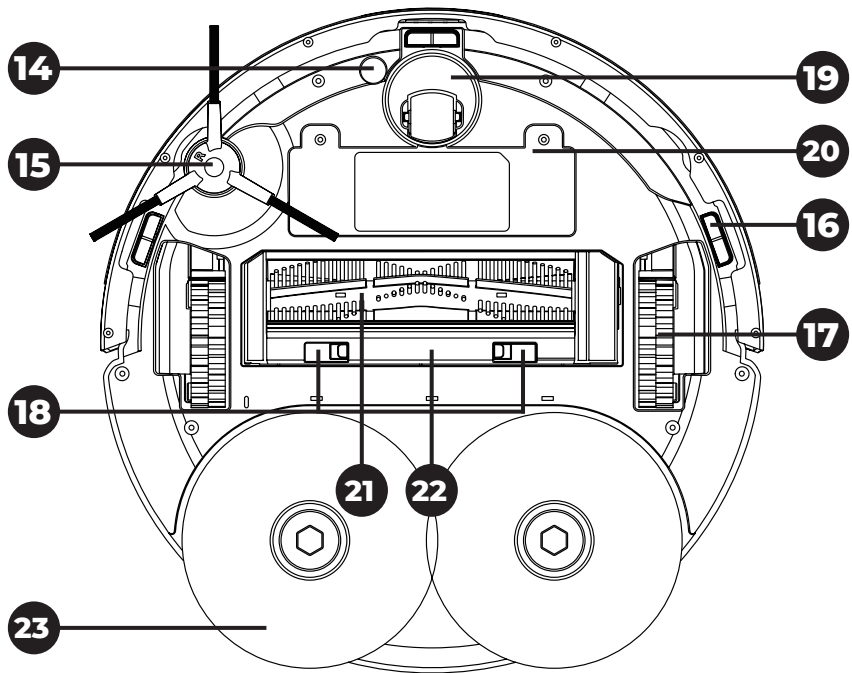
Na stiahnutie aplikácie si naskenujte tento QR kód.





Na pridanie vysávača do aplikácie si naskenujte tento QR kód.

**PREHLAD****A**





## Robotický vysávač (obr. A)

- 1 Vrchný kryt
- 2 Tlačidlo  na návrat do dobijacej stanice
- 3 AI kamera
- 4 Laserový modul
- 5 Tlačidlo  na zapnutie/vypnutie vysávača a spustenie automatického upratovania
- 6 Senzor proti kolízii
- 7 Vypínač AI kamery
- 8 Nádoaba na prach
- 9 Tlačidlo RESET
- 10 Vstupný otvor nádoby na prach
- 11 Rukoväť nádoby na prach
- 12 Veko nádoby na prach
- 13 HEPA filter
- 14 Kobercový senzor
- 15 Bočná rotačná kefa
- 16 Sensory proti pádu
- 17 Pojazdové kolesá
- 18 Zámky ochranného rámu
- 19 Predné koliesko
- 20 Kryt priestoru na akumulátor
- 21 Stredová rotačná kefa
- 22 Ochranný rám rotačnej kefy
- 23 Okrúhle mopy
- 24 Výstupný otvor na vysávanie nádoby na prach
- 25 Vstupný otvor na plnenie nádoby na vodu
- 26 Nabíjacie kontakty
- 27 Ventiláčny otvor
- 28 Polohovací vstup

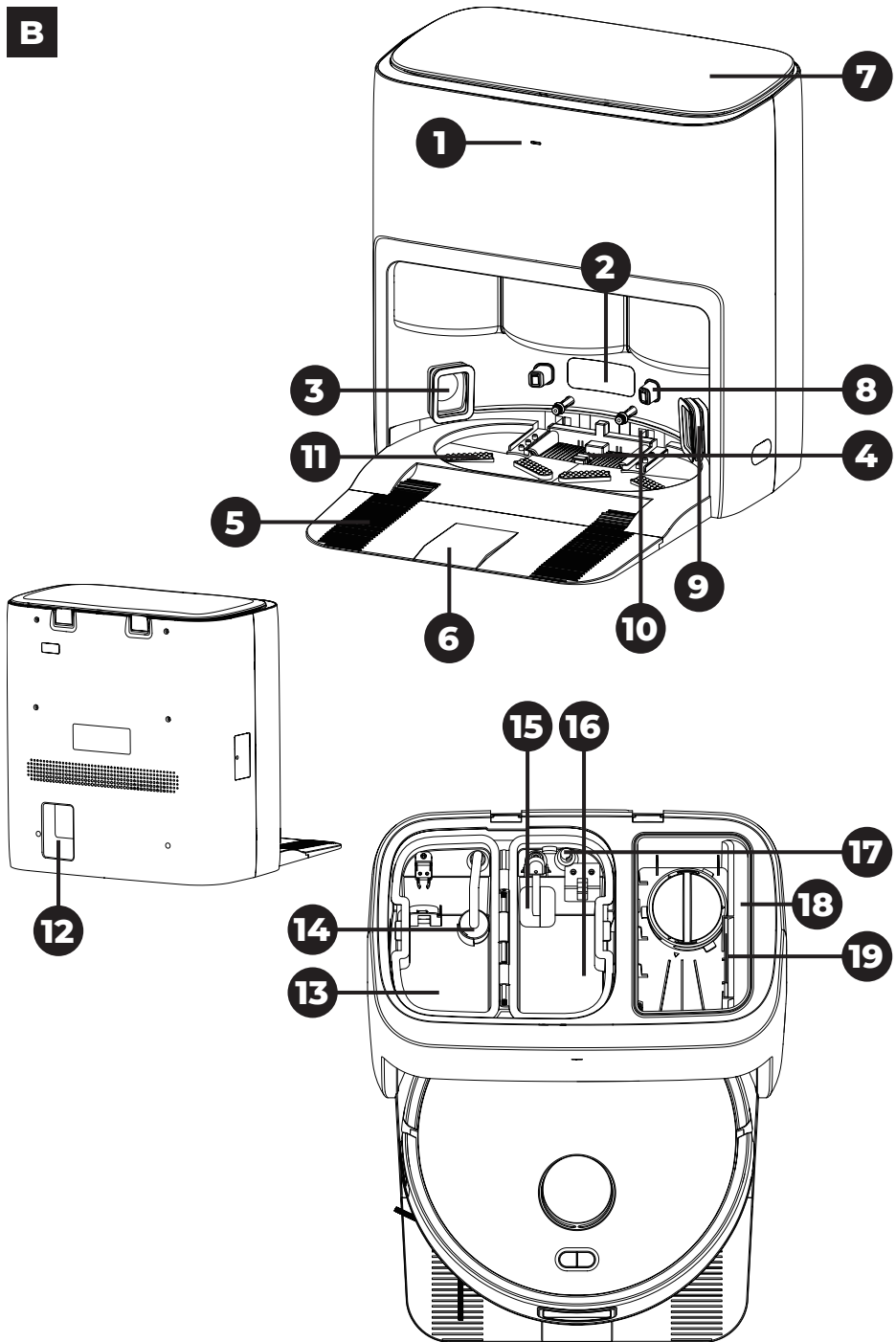
**Bez vyobrazenia:** napájací prívod, držiak mopu, prachové vrecúško, čistiaca kefka



### Poznámka:

Robotický vysávač SGR-RV-S900S je vybavený AI kamerou, ktorá v spojení so senzormi a lidarom zaisťuje dokonalý pohyb a orientáciu po miestnosti a rozpoznávanie prekážok a predmetov na podlahe. AI kamera nie je vybavená funkciou zhotovovania záznamu, nahrávania zvuku ani obrazu.

B



## **Dobíjacia stanica (obr. B)**

- 1 LED indikátor
- 2 Dobíjací signál
- 3 Výstupný otvor vzduchu
- 4 Výstupný otvor vody
- 5 Priestor na pojazdové kolesá
- 6 Nájazdová plocha
- 7 Veko dobíjacej stanice
- 8 Nabíjacie kontakty
- 9 Otvor na nasávanie obsahu nádoby na prach
- 10 Výstup vzduchu na sušenie
- 11 Priestor na čistenie mopov
- 12 Zdieľka na pripojenie koncovky napájacieho prívodu
- 13 Nádobka na čistú vodu
- 14 Molitanový filter (čistiaci a sterilizačný účinok)
- 15 Indikátor plnej nádoby na špinavú vodu
- 16 Nádobka na špinavú vodu
- 17 Odtok na špinavú vodu
- 18 Priestor na prachové vrecúško
- 19 Vstupný otvor prachového vrecúška

## **Zoznam príslušenstva**

- Robotický vysávač
- Dobíjacia stanica
- Napájací prívod
- Rotačná kefa
- Čistiaca kefa
- Mopy
- Prachové vrecúško

## TECHNICKÉ PARAMETRE

Vysávač	<b>Akumulátor</b>	Li-Ion 14,4 V, 5000 mAh
	<b>Vstupné napätie</b>	23,65 V, 2,5 A
	<b>Čas nabíjania</b>	4 – 5 hodín
	<b>Čas prevádzky</b>	90 minút
	<b>Rozmery (priemer × výška)</b>	35 × 10,5 mm
	<b>Hmotnosť</b>	3,7 kg (robotický vysávač) 12,4 kg (robotický vysávač + dobíjacia stanica)
	<b>Objem nádoby na prach</b>	400 ml
	<b>Objem nádoby na vodu</b>	80 ml
	<b>Hlučnosť</b>	55–70 dB
Dobíjacia stanica	<b>Vstupné napätie</b>	220 – 240 V~
	<b>Menovitý výkon</b>	24 W (pri nabíjaní) 80 W (pri sušení) 800 W (pri ohreve vody) 1000 W (pri vyprázdňovaní nádoby na prach)

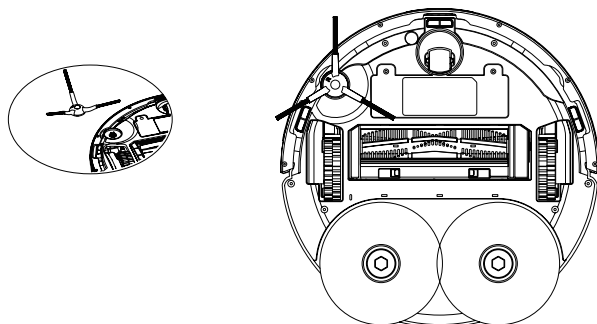
## PRÍPRAVA PRED POUŽITÍM

### Pred prvým použitím

1. Vyberte spotrebič a príslušenstvo z obalu. Pred likvidáciou obalu sa uistite, že ste vybrali všetky komponenty. Skontrolujte, či nie je spotrebič poškodený.
2. Odstráňte všetky nálepky, ochranné prvky a etikety z prednej strany, z nárazníka, z priestoru, kde je uložená nádoba na prach, aj z dobíjacej stanice.

### Inštalácia rotačnej kefy

1. Otočte vysávač hore nohami.
2. Rotačnú kefu nasadte na držiak v spodnej časti vysávača, až začujete cvaknutie.
3. Vysávač otočte do prevádzkovej polohy.



Rotačná kefa je určená na vysávanie hladkých podlahových krytín. Zaisťuje efektívne vysávanie prachu a nečistôt v rohoch, pozdĺž stien a nábytku. Pred použitím vysávača na koberci je dôležité rotačnú kefu demontovať. Postupujte opačným spôsobom.

## Dobíjacia stanica

Dobíjacia stanica slúži:

- na automatické nabíjanie vysávača;
- vyprázdňovanie nádoby na prach;
- dopĺňovanie vody do nádržky;
- čistenie a sušenie mopov.

Z týchto dôvodov musí byť voľne prístupná, aby ju vysávač mohol ľahko vyhľadať a zaparkovať do nej.

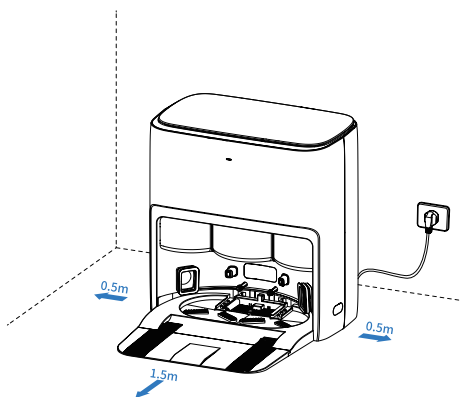
Dobíjacia stanicu umiestnite na pevný, vodorovný a suchý povrch v dosahu sieťovej zásuvky. Je vhodné umiestniť dobíjacia stanicu k stene.

Zaistite, aby okolo nabíjacej stanice bol dostatočný voľný priestor, a to 0,5 m po oboch stranách a 1,5 m pred stanicou.

V takom priestore by sa nemali vyskytovať žiadne prekážky, aby mohol vysávač ľahko stanicu vyhľadať a zaparkovať do nej.

Konektor napájacieho prívodu zapojte do zdierky v zadnej časti dobíjacej stanice a vidlicu zapojte do riadne uzemnenej sieťovej zásuvky. Napájací prívod vedte tak, aby nebolo možné oň zakopnúť, aby sa nenamotal na rotačnú kefu pri vysávaní, aby sa nedotýkal horúcich alebo ostrých predmetov a pod.

Dobíjacia stanicu odpojte od napájania a uložte na bezpečné miesto, ak nebudete vysávač dlho používať.



## Nabíjanie akumulátora

Pred prvým použitím treba vysávač plne nabiť. Postupujte nasledovne:

1. Skontrolujte, že je dobíjacia stanica správne umiestnená a pripojená k sieťovej zásuvke.
2. Stlačte a podržte tlačidlo (⏻) na 3 sekundy, aby ste vysávač zapli. Vyčkajte, až sa podsvietenie tlačidiel na vysávači rozsvieti.
3. Umiestnite vysávač do dobíjacej stanice tak, aby sa nabíjacie kontakty v prednej časti vysávača dotýkali nabíjacích kontaktov v stanici. Len čo dôjde k spojeniu kontaktov, automaticky sa spustí nabíjanie.
4. Zatiaľ čo sa vysávač nabíja, podsvietenie tlačidiel na robotickom vysávači pomaly bliká.

5. Hneď ako sa podsvietenie rozsvieti, je vysávač nabitý.

Po ukončení upratovania vysávač automaticky vyhľadá dobíjaciu stanicu, do ktorej zaparkuje, aby sa mohol nabiť, a bol tak pripravený na ďalšie použitie. Z tohto dôvodu nechajte dobíjaciu stanicu pripojenú k zdroju napájania po celý čas. Hneď ako je akumulátor vysávača plne nabitý, nabíjanie sa preruší.

Ak sa stav nabitia vysávača zníži počas vysávania, vysávač automaticky preruší upratovanie a vyhľadá dobíjaciu stanicu, do ktorej zaparkuje, aby sa mohol nabiť. Po nabití sa vysávač opäť spustí a bude pokračovať v upratovaní v mieste, kde prestal.



**Poznámka:**

Ak vysávač nemôže nájsť dobíjaciu stanicu, vráti sa na miesto, kde upratovanie ukončil, príp. prerušil. Potom budete musieť vysávač ručne vložiť do dobíjacej stanice. Ak počas hľadania dobíjacej stanice dôjde k vybitiu vysávača, zostane vysávač na takom mieste. Aj v takom prípade ho budete musieť ručne vložiť do dobíjacej stanice.



**Poznámka:**

Ak nebudete vysávač dlhšie používať, je dôležité ho nabíjať každé 2 až 3 mesiace. Tým predĺžite životnosť zabudovaného akumulátora.



**Varovanie:**

Dobíjaciu stanicu nepremiestňujte, zatiaľ čo je robotický vysávač v prevádzke.

## Stav a význam podsvietenia tlačidiel na robotickom vysávači

Podsvietenie tlačidiel pomaly bliká, robotický vysávač sa nabíja.

Podsvietenie tlačidiel svieti, robotický vysávač je nabitý a pripravený na použitie.

## Stav a význam LED indikátora na dobíjacej stanici

LED indikátor svieti na modro, bežný stav dobíjacej stanice.

LED indikátor svieti na červeno, porucha na dobíjacej stanici.

## Naplnenie nádoby na čistú vodu

Nádoby na čistú vodu je potrebné naplniť čistou, studenou vodou v okamihu, keď budete používať robotický vysávač na vysávanie a stieranie podlahy, príp. len na stieranie podlahy.

1. Otvorte veko dobíjacej stanice a vyberte nádobu na čistú vodu.
2. Otvorte veko nádoby a nalejte do nej čistú, studenú vodu až po rysku MAX.
3. Zavrite veko na nádobu. Uistite sa, že zámkový veka zacvakli a veko je pevne zaistené.
4. Vložte nádobu späť do dobíjacej stanice a zavrite veko.
5. Ak je hladina vody príliš nízka, zobrazí sa upozornenie na doplnenie nádoby v aplikácii vášho telefónu. Pri doplnení nádoby postupujte rovnakým spôsobom.



**Varovanie:**

Nádoby plňte len čistou a studenou vodou. Neplňte ju teplou alebo horúcou vodou. Nepridávajte žiadne čistiace prostriedky alebo chemické látky. Hrozí vážne poškodenie výrobku.

**Poznámka:**

V aplikácii si môžete nastaviť frekvenciu namáčania mopov, vytierania teplou vodou a pod.

## Príprava miestnosti pred začatím upratovania

Pred začatím upratovania treba vykonať niekoľko úkonov, aby nedošlo k poškodeniu vysávača, poškodeniu majetku alebo vzniku nebezpečnej situácie.

1. Z podlahy odstráňte všetky káble a malé predmety, do ktorých by sa mohol vysávač zamotať.
2. Zahrňte ozdobné a voľné okraje kobercov, do ktorých by sa mohol vysávač zamotať. Vysávač nie je vhodný na vysávanie čiernych kobercov s vysokým vlasom alebo kobercov s vlasom vyšším než 26 mm.
3. Zabráňte tomu, aby vysávač zachádzal do priestorov nižších než 70 mm, hrozí jeho zaseknutie. Ak je to nutné, zakryte také otvory vhodnou prekážkou.
4. Vysávač nie je určený na vysávanie mokrých povrchov. Nevystavujte ho vode ani vlhkosti.
5. Vysávač dokáže prekonať prekážky vysoké až 16 mm. V prípade potreby odstráňte vyššie prekážky z podlahy.
6. Vysávač je vybavený senzormi podkladu, ktoré bránia jeho spadnutiu zo schodov a pod. Sensory nemusia fungovať správne, ak sú špinavé, podlaha je tmavá alebo má reflexnú farbu a pod. Preto odporúčame ohraničiť priestor, kde by hrozil pád vysávača, vhodnou zábranou.

## Všeobecné princípy upratovania

- Robotický vysávač v každom režime volí takú trasu, aby bolo zaistené efektívne upratovanie danej miestnosti alebo miesta.
- Pred prvým začatím upratovania nechajte robotický vysávač plne nabitý.
- Upratovanie môžete spustiť tlačidlom na robotickom vysávači alebo v aplikácii vášho telefónu.
- Keď je čas upratovania kratší než 10 minút, robotický vysávač uprace dvakrát. Ide o normálny jav.
- Keď robotický vysávač zaznamená nízky stav nabitia, preruší upratovanie a vyhladá dobíjajúcu stanicu, kde sa nabije. Po dostatočnom nabití sa vráti na miesto, kde upratovanie prerušil, a bude pokračovať v upratovaní.
- Keď robotický vysávač zaznamená plnú nádobu na prach, preruší upratovanie a vyhladá dobíjajúcu stanicu. Zaparkuje do nej a obsah nádoby na prach sa automaticky vysaje do prachového vrecúška vnútri dobíjajúcej stanice. Počas tohto procesu môžete zaznamenať zvuk vysávania, ktorý môže mať vyššiu intenzitu než bežné vysávanie robotického vysávača. Ide o normálny jav.
- Keď robotický vysávač zaznamená nízku hladinu vody v nádržke na vodu, preruší upratovanie a vyhladá dobíjajúcu stanicu, aby vodu doplnil. Potom sa vráti na miesto, kde upratovanie prerušil, a bude pokračovať v upratovaní.

**Poznámka:**

V aplikácii vášho telefónu si môžete nastaviť interval doplňovania vody aj množstvo vody na namáčanie mopov a stieranie podlahy.

- V režime vysávania a stierania podlahy súčasne dokáže robotický vysávač identifikovať druh podlahy a v okamihu, keď prejde robotický vysávač na koberec



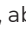


alebo behúň, automaticky zdvihne mopy, aby ste ich nemuseli ručne odoberať. Po prejdení na hladkú podlahovú krytinu (napr. dlaždice), automaticky mopy položí a bude pokračovať v stieraní.

- Odporúčame krátke koberce s vlasom vyšším než 12 mm, behúne alebo predložky odstrániť pred spustením upratovania, príp. ich obohnať virtuálnou stenou v aplikácii, aby sa im robotický vysávač vyhol.
- Po dokončení upratovania robotický vysávač vyhledá dobijaciu stanicu. Zaparkuje do nej a dôjde k vyčisteniu robotického vysávača, keď sa vyprázdni obsah nádoby na prach a vymyjú sa a vyčistia mopy. Potom sa spustí automatické nabíjanie.

## POUŽITIE

### Zapnutie/vypnutie

Stlačte a podržte tlačidlo , aby ste vysávač zapli. Tlačidlá  a  sa rozsvietia. Vysávač je pripravený na použitie.

Ak potrebujete vysávač vypnúť, stlačte a podržte tlačidlo , až tlačidlá zhasnú. Vysávač sa vypne.



#### Poznámka:

Vysávač nie je možné vypnúť, ak sa nabíja.




#### Poznámka:


Keď je stav nabitia vysávača príliš nízky, vysávač sa nespustí.

### Pohotovostný režim a automatické vypnutie

Ak je čas prerušenia prevádzky vysávača dlhší než 10 minút, podsvietenie tlačidiel zhasne a vysávač sa uspí. Stlačením ľubovoľného tlačidla sa vysávač zapne a bude pripravený na použitie.

Ak je vysávač uspaný dlhšie než 24 hodín, automaticky sa vypne. Na jeho zapnutie stlačte a podržte tlačidlo .


### Spustenie automatického upratovania

Keď je vysávač zapnutý, stlačte krátko tlačidlo . Vysávač spustí automatický upratovanie, keď najskôr obíde steny miestnosti a potom uprace miestnosť cestou v tvare „Z“.



Režim automatického upratovania je východiskový režim.

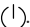
Ak dĺžka upratovania trvá menej než 10 minút, vysávač uprace danú plochu dvakrát. Ide o normálny jav.

### Spustenie lokálneho upratovania


Keď je vysávač zapnutý, stlačte dlho tlačidlo  na 3 sekundy. Vysávač spustí lokálne upratovanie. Aktuálnu polohu vysávač vyhodnotí ako stred a vyčistí štvorcovú plochu s rozmerom 1,5 × 1,5 m. Po dokončení upratovania sa vysávač vráti do východiskového bodu.

### Prerušenie/obnova upratovania


Ak potrebujete, aby vysávač prerušil upratovanie, stlačte krátko tlačidlo . Na obnovu upratovania stlačte znovu tlačidlo  a vysávač bude pokračovať v upratovaní.

Ak je čas prerušenia upratovania dlhší než 10 minút, tlačidlá zhasnú a vysávač sa uspí. Stlačte ľubovoľné tlačidlo, aby ste vysávač aktivovali. Na pokračovanie v upratovaní stlačte krátko tlačidlo .

## Vyslanie vysávača do dobíjacej stanice

Stlačte tlačidlo , zatiaľ čo je vysávač v prevádzke. Upratovanie vysávača sa ukončí a vysávač automaticky vyhľadá dobíjajúcu stanicu, do ktorej zaparkuje, aby sa mohol nabiť.

## Detská zámka

Keď je detská zámka aktivovaná, všetky ovládacie tlačidlá sú nefunkčné, keď je robotický vysávač v pokoji. Na zrušenie detskej zámky stlačte a podržte tlačidlo  na 3 sekundy.

## Chybové hlásenia

Ak sa počas upratovania vyskytne porucha, tlačidlá sa rozsvietia a rozblíkajú na červeno. Zaznie upozornenie. Vyhľadajte riešenie v časti **Riešenie problémov**.



### Poznámka:

Chybové hlásenia sa takisto zobrazia v aplikácii.

## Reset robotického vysávača

Ak žiadne tlačidlo nereaguje na stlačenie alebo nie je možné robotický vysávač vypnúť, odoberte vrchný kryt a stlačte tlačidlo **RESET**. Systém robotického vysávača sa automaticky reštartuje.



### Poznámka:

Po resete robotického vysávača sa vami vykonané úpravy nastavenia (napr. plánované upratovanie, Wi-Fi nastavenie a pod.) vrátia do továrenského nastavenia. Bude potrebné takéto nastavenie vykonať znovu.

# OVLÁDANIE PROSTREDNÍCTVOM APLIKÁCIE



Robotický vysávač budete môcť ovládať aj vo svojom inteligentnom mobilnom telefóne alebo tablete.

## Stiahnutie aplikácie



1. Stiahnite a nainštalujte si aplikáciu Tuya Smart do svojho telefónu. QR kód na stiahnutie aplikácie nájdete v úvodnej časti návodu.
2. Robotický vysávač podporuje Wi-Fi s frekvenčným pásmom 2,4 GHz, preto ak používate Wi-Fi router s 5 GHz, je nutné ho prepnúť na 2,4 GHz.
3. Vytvorte si účet a prihláste sa do aplikácie.
4. Aplikácia vás prevedie inštaláciou, registráciou a prihlásením krok za krokom.

## Pridanie zariadenia cez QR kód



1. Zapnite vysávač.
2. V aplikácii kliknite na ikonu „+“ v pravom hornom rohu a vyberte „Pridať zariadenie“.
3. V pravom hornom rohu kliknite na ikonu [-].

4. Naskenujte QR kód, ktorý nájdete v úvodnej časti návodu, príp. je tento QR kód nalepený na robotickom vysávači pod vrchným krytom.
5. Kliknite na „Pridať do“, aby ste mohli robotický vysávač pridať do aplikácie. Zapnite vysávač.
6. Ak budete vyzvaní na reset Wi-Fi, stlačte a podržte súčasne tlačidlá  a  na 3 sekundy. Podsvietenie tlačidiel sa rozblíka. V aplikácii potvrdte, že tlačidlá blikajú.
7. Spustí sa automatické pridanie robotického vysávača do zoznamu zariadení. Kliknite na „Dokončené“ a zobrazí sa ovládanie robotického vysávača.

## Ručné pridanie

1. Zapnite vysávač.
2. V aplikácii kliknite na ikonu „+“ v pravom hornom rohu a vyberte „Pridať zariadenie“.
3. Na obrazovke prejdite prstom dole na „Pridať ručne“. Tu vyberte kategóriu „Malé domáce spotrebiče“ a vyberte „Robotický vysávač (Wi-Fi)“.
4. Na ďalšej obrazovke vyberte Wi-Fi sieť a vložte heslo. Kliknite na „Ďalej“.
5. Ak budete vyzvaní na reset Wi-Fi, stlačte a podržte súčasne tlačidlá  a  na 3 sekundy. Podsvietenie tlačidiel sa rozblíka. V aplikácii potvrdte, že tlačidlá blikajú.
6. Spustí sa automatické pridanie robotického vysávača do zoznamu zariadení. Kliknite na „Dokončené“ a zobrazí sa ovládanie robotického vysávača.

## Resetovanie Wi-Fi

Na resetovanie Wi-Fi stlačte a podržte súčasne tlačidlá  a  na robotickom vysávači na 3 sekundy. Zaznie krátke zvukové upozornenie a Wi-Fi modul sa resetuje.

Resetovanie Wi-Fi vykonajte, keď:

- budete vyzvaní na tento krok v aplikácii;
- nedošlo k automatickému ani ručnému pridaniu robotického vysávača do zoznamu zariadení v aplikácii;
- keď ste zmenili/zabudli heslo k Wi-Fi;
- sa zmenila konfigurácia Wi-Fi;
- potrebujete pridať zariadenie k inému používateľskému účtu.

## Hlasitosť a jazyk robotického vysávača

Ovládanie robotického vysávača je sprevádzané hlasovým hlásením. Východiskovým jazykom hlásenia je angličtina. Jazyk hlásenia, jeho hlasitosť, príp. vypnutie hlásenia môžete zmeniť priamo v aplikácii.

## Funkcie dostupné v aplikácii

V aplikácii budete môcť vykonať pokročilé nastavenie robotického vysávača, režimov upratovania a pod. Medzi funkcie, ktoré je možné ovládať cez aplikáciu, patria:

- voľba vysávania alebo vysávania so stieraním podlahy;
- interval dopĺňovania vody do nádržky a namáčania mopov;
- nastavenie režimu vysávania – tichý/štandard/výkonný;
- voľba režimov pre upratovanie: upratovanie podľa miestností, upratovanie vybranej oblasti, upratovanie vybraného miesta a pod.;
- nastavenie zakázaných oblastí / vytvorenie virtuálnych stien;
- čistenie mopov teplou vodou;
- vytvorenie mapy domácnosti, jej aktualizácia v reálnom čase a reset;
- plánovanie upratovania v danom čase;
- regulácia výdaja vody pri stieraní podlahy;
- nastavenie režimu „Nerušiť“;

- varovné a chybové hlásenia a pod.

## ČISTENIE A ÚDRŽBA

Pred čistením alebo akoukoľvek údržbou vždy spotrebič vypnite, odpojte vidlicu sieťového adaptéra od zásuvky.

Aby ste zaistili dlhú životnosť vysávača a efektívnosť pri upratovaní, je dôležité ho čistiť po každom použití.



### Varovanie:

Nikdy neponárajte vysávač, dobijaciu stanicu, sieťový adaptér do vody ani inej tekutiny.

Na čistenie častí vysávača nepoužívajte umelohmotné alebo kovové drôtenky, hrubé čistiace prostriedky, chemikálie, benzín, rozpúšťadlá ani iné podobné látky. Mohlo by dôjsť k vážnemu narušeniu povrchovej úpravy.

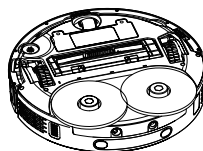
### Odporúčané intervaly čistenia a údržby

Udržujte robotický vysávač a jeho časti čisté. Tým predĺžite jeho životnosť a zaistíte efektívne upratovanie a stály výkon. V tabuľke nižšie nájdete odporúčané intervaly čistenia a údržby robotického vysávača a jeho častí.

Časť robotického vysávača	Interval čistenia	Interval výmeny
Mop	Manuálne čistenie podľa potreby. Automatické čistenie po každom použití.	Každé 3 mesiace v závislosti od častosti použitia.
Prachové vrecúško	--	Keď sa zobrazí upozornenie na plné prachové vrecúško, príp. každé 2 až 3 mesiace.
Bočná rotačná kefa	Každé 2 týždne.	Každé 3 až 6 mesiacov.
Stredová rotačná kefa	Každý týždeň.	Každých 6 až 12 mesiacov.
AI kamera Pojzdové kolesá Senzory Nabíjacie kontakty	Každý týždeň.	--
Priestor na čistenie mopov	Každé 2 týždne.	--
Nádoba na čistú vodu.	Každý mesiac.	--
Nádoba na špinavú vodu	Po každom dokončení stierania podlahy a umytí mopov.	--
Nádoba na prach	Každé 2 týždne.	--
Zberná stanica	Každé 2 týždne.	--

### ROBOTICKÝ VYSÁVAČ

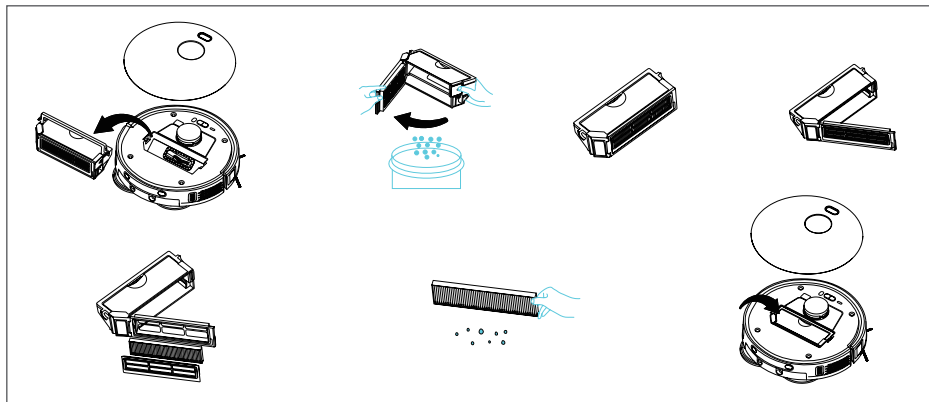
#### Čistenie rotačnej kefy



1. Demontujte kefu z vysávača a odstráňte z nej nečistoty pomocou dodávanej kefy.
2. Ak je kefa silne znečistená, umyte ju pod tečúcou vodou a nechajte voľne uschnúť. Ak počas upratovania došlo k ohnutiu štetín, ponorte kefu do teplej vody, aby sa štetiny narovnali.
3. Pred inštaláciou sa uistite, že je kefa úplne suchá.
4. Ak je rotačná kefa poškodená alebo opotrebená, vymeňte ju za novú.

### Čistenie nádoby na prach a HEPA filtra

Nádobu na prach je potrebné čistiť po každom použití, a v prípade potreby aj počas prevádzky. V takom prípade sa vždy uistite, že je chod vysávača prerušený. Informácia o plnej nádobe na prach sa zobrazuje v aplikácii.



1. Odklopte vrchný kryt, uchopte nádobu na prach za rukoväť a vytiahnite ju z vysávača.
2. Otvorte veko nádoby na prach a obsah nádoby vysypte do odpadkového koša. Z hygienických dôvodov odporúčame toto vykonávať mimo obytných priestorov.
3. Opatrne vyberte držiak s HEPA filtrom z nádoby na prach a vykľepte HEPA filter. Na čistenie môžete použiť aj dodávanú čistiacu kefku. HEPA filter sa nesmie umývať vo vode. Ak je HEPA filter poškodený alebo príliš zanesený, je nutné ho vymeniť za nový. Čistý a suchý HEPA filter vložte do držiaka a potom nasadte na nádobu na prach.



#### Poznámka:

Špinavý, zanesený alebo poškodený HEPA filter znižuje nasávací výkon, a tým aj efektívnosť upratovania. Je preto dôležité, aby boli filtre čisté.

4. Nádobu na prach umyte podľa potreby pod tečúcou vodou a nechajte voľne uschnúť.
5. Uistite sa, že sú nádoba na prach a HEPA filter čisté a suché, a nasadte HEPA filter.
6. Zatvorte veko nádoby na prach a zloženú nádobu vložte do vysávača.

### Čistenie mopov a držiakov

1. K čisteniu mopov dochádza automaticky po každom dokončení stierania podlahy.
2. Keď robotický vysávač zaparkuje do dobíjacej stanice, uvoľní sa malé množstvo vody do vnútorného priestoru na čistenie mopov v dobíjacej stanici. Robotický vysávač sa na chvíľu spustí a bude otáčať mopy, aby sa z nich vymyli prach a nečistoty. Vo vnútornom priestore sa nachádzajú súbory mäkkých výstupkov, ktoré

pomáhajú pri vymývaní a čistení mopov.

- Po umytí mopov sa špinavá voda nasaje do nádoby na špinavú vodu.
- Robotický vysávač potom krátko spustí vysušenie mopov.

Z času na čas je možné mopov odobrať a namočiť ich do teplej vody. Môžete pridať trochu pracacieho prostriedku na jemnú bielizeň. Vyperte ich v ruke a odstráňte z nich všetky nečistoty. Vypláčajte ich v teplej vode, vyžmýkajte v ruke a nechajte voľne uschnúť. Aby ste však predĺžili životnosť mopov, neodstraňujte ich príliš často.

Po odobratí mopov môžete držiaky mopov opatrne utrieť mierne navlhčenou mäkkou handričkou. Nepoužívajte žiadne kefy, drôtenky a pod., aby ste nepoškodili suché zipsy.

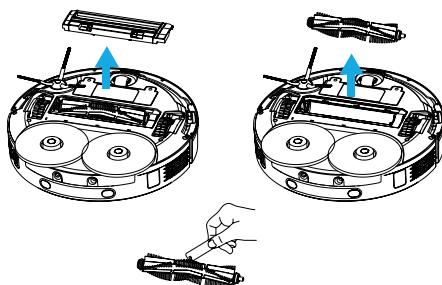


### Poznámka:

Mopy nie sú vhodné na pranie v práčke ani na sušenie v sušičke.

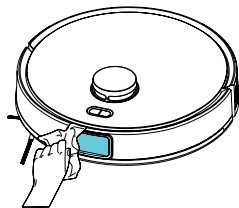
## Čistenie stredovej rotačnej kefy

- Stlačte zámky ochranného krytu a vyklopte kryt stredovej rotačnej kefy.
- Uchopte stredovú rotačnú kefu za jeden koniec a opatrne ju vyberte z držiakov vnútri nasávacieho otvoru.
- Z rotačnej kefy aj z ložísk odstráňte všetky nečistoty (namotané vlasy, chlpy a pod.).
- Pomocou suchej handričky vyčistite priestor, v ktorom je kefa uložená, a skontrolujte, či nie je nasávací otvor zapchatý alebo zablokovaný.
- Rotačnú kefu vložte späť a nasadte kryt. Mierne zatlačte, až začujete cvaknutie. To signalizuje správne zaistenie.

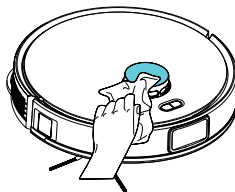


## Čistenie senzorov

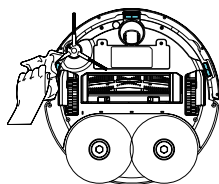
Je dôležité pravidelne čistiť senzory na vysávači a na dobíjacej stanici, pretože zaisťujú jeho bezpečný pohyb. Utrite senzory suchou a mäkkou hubkou.



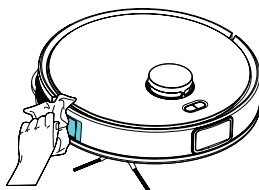
AI kamera



Laserový modul



Spodné senzory



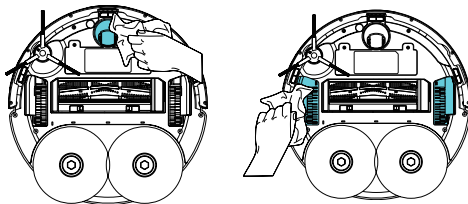
Postranné senzory

Nabíjacie kontakty na vysávači

Nabíjacie kontakty na dobíjacej stanici

## Čistenie pojazdvých kolies a predného kolieska

Pravidelne odstraňujte namotané vlasy a chlpy z pojazdvých kolies a z predného kolieska. Na čistenie použite dodávanú čistiacu kefu.



## Čistenie vonkajšieho povrchu vysávača

Vonkajší povrch vysávača utrite čistou a suchou utierkou.

## DOBÍJACIA STANICA

### Čistenie nádoby na čistú vodu

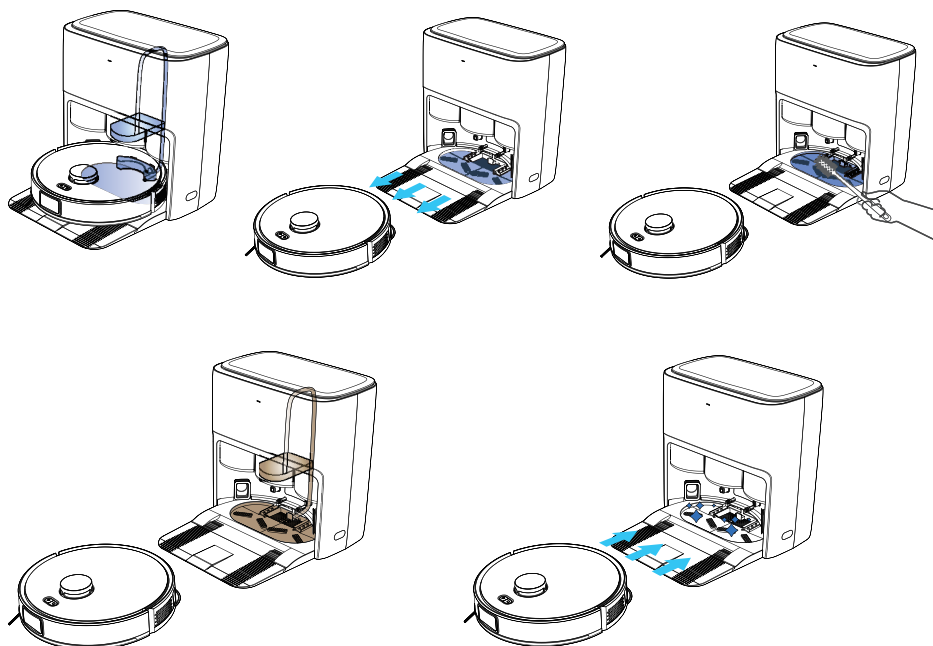
1. Otvorte veko dobíjacej stanice a vyberte nádobu na čistú vodu.
2. Otvorte veko nádoby a vylejte jej obsah.
3. Nádobu umyte v teplej vode mäkkou handričkou. Môžete použiť aj trochu neutrálneho čistiaceho prostriedku, ktorý aplikujete na mäkkú handričku. Opláchnite a utrite dosucha.
4. Naplňte nádobu čistou vodou až po rysku MAX.
5. Zavrite veko nádoby. Uistite sa, že zámkový veka zacvakla a veko je pevne zaistené.
6. Vložte nádobu späť do dobíjacej stanice a zavrite veko.

### Čistenie nádoby na špinavú vodu

1. Otvorte veko dobíjacej stanice a vyberte nádobu na špinavú vodu.
2. Otvorte veko nádoby a vylejte jej obsah.
3. Nádobu umyte v teplej vode mäkkou handričkou. Môžete použiť aj trochu neutrálneho čistiaceho prostriedku, ktorý aplikujete na mäkkú handričku. Opláchnite a utrite dosucha.
4. Zavrite veko nádoby. Uistite sa, že zámkový veka zacvakla a veko je pevne zaistené.
5. Vložte nádobu späť do dobíjacej stanice a zavrite veko.

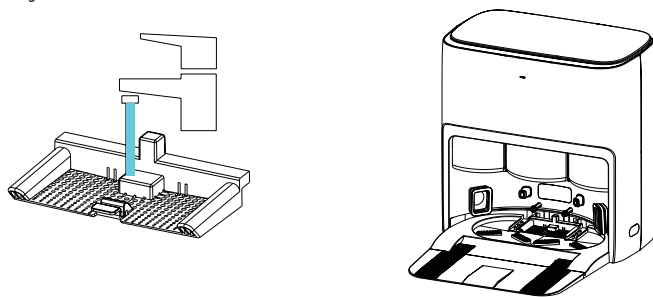
### Čistenie vnútorného priestoru dobíjacej stanice

1. V aplikácii vášho telefónu kliknite na čistenie vnútorného priestoru.
2. Robotický vysávač automaticky opustí dobíjaciu stanicu.
3. Do vnútorného priestoru sa uvoľní malé množstvo vody.
4. Pomocou jemnej kefy môžete odstrániť prach a nečistoty z vnútorného priestoru, obzvlášť zo súboru výstupkov, ktoré sa tu nachádzajú a pomáhajú pri čistení mopov.
5. Po približne 3 minútach sa voda automaticky odčerpá do nádoby na špinavú vodu. Vnútorný priestor môžete vytrieť mäkkou handričkou alebo suchou utierkou.
6. Robotický vysávač potom automaticky zaparkuje do dobíjacej stanice.



### Čistenie odtokového filtra

Odtokový filter sa nachádza v zadnej časti vnútorného priestoru a zachytáva väčšie nečistoty a prach, ktoré by inak mohli upchať vnútorné potrubie, ktoré odvádza špinavú vodu do nádoby.



1. Vyberte odtokový filter z vnútorného priestoru.
2. Umyte ho v teplej vode mäkkou handričkou. Môžete použiť aj trochu neutrálneho čistiaceho prostriedku, ktorý aplikujete na mäkkú handričku. Opláchnite a utrite dosucha.
3. Vložte ho späť na svoje miesto, mierne zatlačte, až začujete cvaknutie.



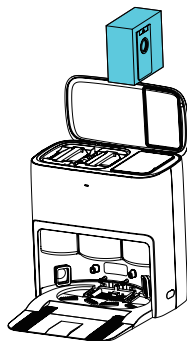
#### Varovanie:

Nepoužívajte dobíjajúcu stanicu bez riadne inštalovaného odtokového filtra. Hrozí poškodenie dobíjajúcej stanice.



## Výmena prachového vrecúška

1. Otvorte veko dobíjacej stanice.
2. Uchopte prachové vrecúško za jeho rukoväť a vytiahnite ho z dobíjacej stanice. Ťahom smerom hore rukoväť uzavrie vstupný otvor prachového vrecúška, aby nedošlo k nežiaducemu úniku prachu a nečistôt z neho. Prachové vrecúško vyhodte do odpadkového koša.
3. Utrite priestor, v ktorom sa nachádza prachové vrecúško, mäkkou hubkou.
4. Vložte nové prachové vrecúško tak, aby otvor v rukoväti smeroval k otvoru v stene dobíjacej stanice. Nachádzajú sa tu drážky, do ktorých rukoväť prachového vrecúška pohodlne zapadne.
5. Zavrite veko dobíjacej stanice.



## Čistenie vonkajšieho povrchu dobíjacej stanice

Vonkajší povrch dobíjacej stanice utrite čistou a suchou utierkou.

## Uloženie

Pred uložením sa uistite, že je vysávač čistý, nádoba na prach je prázdna a čistá, HEPA filter je čistý a správne nasadený. Vyčistite nádobu na čistú a špinavú vodu a vyberte prachové vrecúško. Spotrebič uložte na suché a dobre vetrané miesto mimo dosahu detí alebo domácich maznáčikov. Na spotrebič nekladte žiadne predmety. Aby ste zaistili dlhú životnosť zabudovaného akumulátora, nabíjajte vysávač pravidelne každé 3 mesiace.

## RIEŠENIE PROBLÉMOV

Problém	Príčina	Riešenie
Vysávač sa nedarí zapnúť.	Vysávač je vybitý.	Umiestnite vysávač ručne do dobíjacej stanice a nechajte ho nabíť.
Vysávač sa nenabíja.	Vysávač nie je správne umiestnený v dobíjacej stanici a kontakty nedoliehajú.	Skontrolujte umiestnenie vysávača v dobíjacej stanici. V prípade potreby ho vložte ručne do dobíjacej stanice. Indikátor nabitia sa rozsvieti, keď sa vysávač začne nabíjať.
	Dobíjacia stanica nie je pripojená k zdroju napájania.	Pripojte dobíjaciu stanicu k zdroju napájania.
	Vysávač je úplne vybitý, pretože ste ho veľmi dlhý čas nepoužívali.	Ak sa nabíjanie nespustí, obráťte sa na autorizovaný servis. Aj keď vysávač dlhodobo nepoužívate, odporúčame ho pravidelne nabíjať, a to aspoň raz za tri mesiace.

<b>Problém</b>	<b>Príčina</b>	<b>Riešenie</b>
Nabíjanie vysávača trvá veľmi dlho.	Nabíjanie prebieha v príliš horúcej alebo studenej miestnosti. V takom prípade môže nabíjanie trvať dlhšie.	Premiestnite dobíjaciu stanicu do miestnosti s optimálnou teplotou.
Pridanie vysávača do aplikácie zlyhalo.	Vložili ste nesprávne heslo k Wi-Fi.	Vložte správne heslo.
	Vysávač je mimo dosahu routera.	Uistite sa, že je vysávač v dosahu routera.
	Vysávač nie je v režime spárovania.	Keď je vysávač zapnutý, stlačte a podržte súčasne ovládacie tlačidlá na robotickom vysávači na 3 sekundy. Zaznie krátke zvukové upozornenie a tlačidlá na vysávači sa rozblíkajú. To označuje, že je vysávač pripravený na spárovanie.
	Používate Wi-Fi sieť 5 GHz.	Vysávač podporuje Wi-Fi sieť 2,4 GHz. Prepnite vaše inteligentné zariadenie na túto Wi-Fi sieť.
Vysávač je príliš hlučný počas upratovania.	Zvolili ste nesprávne zariadenie.	Pri spáovaní vyberte model robotického vysávača.
	Postranná kefa alebo stredová rotačná kefa sú zablockované.	Odstráňte príčinu zablokovania.
	Nastavili ste maximálny nasávací výkon.	Ide o normálny jav.
Znížený efekt vysávania.	Pojazdové kolesá sú zablockované.	Odstráňte príčinu zablokovania.
	Prachové vrecúško je plné.	Vymeňte prachové vrecúško.
	HEPA filter je zanesený.	Vyčistite HEPA filter.
	Postranná kefa alebo stredová rotačná kefa sú zablockované.	Odstráňte príčinu zablokovania.
	Nasávací otvor v dobíjacej stanici je zablockovaný.	Vyčistite nasávací otvor v dobíjacej stanici.

Problém	Príčina	Riešenie
Vysávač nevykonal plánované upratovanie.	Vysávač je vybitý. Plánované upratovanie sa nespustí, ak je vysávač nabitý na menej než 30 %.	Nechajte vysávač nabiť.
	V aplikácii ste nastavili režim „Nerušiť“.	Zrušte režim „Nerušiť“ v aplikácii telefónu.
	Iný druh upratovania bol zadáný na rovnaký čas plánovaného upratovania, a preto bol tento zrušený.	V čase plánovaného upratovania nerobte iné upratovanie.
Vysávač nepokračuje v upratovaní po dobití.	V aplikácii ste nastavili režim „Nerušiť“.	Zrušte režim „Nerušiť“ v aplikácii telefónu.
	Ak umiestnite vysávač ručne do dobíjacej stanice, upratovanie sa neobnoví.	Nechajte vysávač, aby vyhľadal a zaparkoval do dobíjacej stanice sám.
Vysávač nemôže nájsť dobíjajúcu stanicu po čiastočnom upratovaní alebo po ručnom premiestnení.	Po čiastočnom upratovaní alebo po značnom ručnom premiestnení sa vygeneruje nová mapa a vysávač nemusí byť schopný dobíjajúcu stanicu nájsť.	Vložte vysávač ručne do dobíjacej stanice.
Vysávač jazdí okolo jedného miesta dookola, opakovane upratuje len jedno miesto, alebo naopak, určité miesto vynecháva.	Na podlahe sú cudzie predmety, ktoré bránia vysávaču v upratovaní.	Pred upratovaním usporiadajte miestnosť/domácnosť tak, aby vysávač mohol upratať maximálne množstvo priestoru.
V aplikácii chýba mapa.	Pri manuálnom pohybe vysávača môže dôjsť k strate mapy.	Ak bola mapa už uložená, ručne ju v aplikácii obnovte.
Postranná kefa vypadáva.	Postranná kefa nie je správne nasadená.	Odstráňte postrannú kefu a nasadte ju na kolík v spodnej časti vysávača. Správne nasadenie je signalizované cvaknutím.
Držiak s mopom vypadáva pri čistení.	Držiak nie je správne nasadený.	Pri nasadení držiak mierne zatlačte smerom do vysávača, až začujete cvaknutie.
Držiak mopu sa neotáča.	Držiak je blokován cudzím predmetom.	Odstráňte príčinu zablokovania.

<b>Problém</b>	<b>Príčina</b>	<b>Riešenie</b>
Vysávač nie je schopný nájsť dobíjajúcu stanicu a zaparkovať do nej.	Dobíjacia stanica nie je správne umiestnená.	Umiestnite dobíjajúcu stanicu tak, aby bola voľne prístupná.
	Dobíjacia stanica je odpojená od zdroja napájania.	Nechajte dobíjajúcu stanicu pripojenú k zdroju napájania.
	Premiestnili ste dobíjajúcu stanicu, zatiaľ čo vysávač upratoval.	Nepremiestňujte dobíjajúcu stanicu počas upratovania.
	Spustili ste vysávač mimo dobíjajúcej stanice.	Spustíte vysávač vždy, keď je zaparkovaný v dobíjajúcej stanici.
	Cesta k dobíjajúcej stanici je zablokovaná cudzím predmetom.	Odstráňte cudzie predmety, ktoré bránia vysávaču zaparkovať do dobíjajúcej stanice.
Vysávač sa vrátil do dobíjajúcej stanice pred dokončením upratovania.	Stav nabitia vysávača sa znížil a vysávač sa musí dobiť.	Nechajte vysávač nabíť, po nabití bude pokračovať v upratovaní.
	Na trase upratovania je príliš mnoho prekážok, ktoré musí vysávač obchádzať, príp. pod ktorými nedokáže upratať.	Pred upratovaním usporiadajte miestnosť/domácnosť tak, aby vysávač mohol upratať maximálne množstvo priestoru.
Vysávač uviazol počas upratovania.	Vysávač sa zamotal do prírodného kábla iného spotrebiča, do závesu alebo do koberca.	Uvoľnite vysávač a premiestnite ho ručne na voľné miesto.
	Vysávač sa dostal do nízkeho priestoru (napr. pod nábytok), kde uviazol.	Vyberte vysávač z takého miesta. V aplikácii označte také miesto ako zakázanú oblasť, aby sa situácia neopakovala.

Problém	Príčina	Riešenie
Trasa vysávača je chaotická, vychýľuje sa, niektoré miesta sa opätovne čistia, iné vysávač vynecháva.	Vysávač vytvoril nesprávnu mapu, keď prechádzal prekážky alebo sa pokúšal vyjsť na schody alebo prahy.	Nechajte vysávač upratať zvlášť len konkrétnu miestnosť. Po upratovaní sa vysávač vráti na miesto, odkiaľ začal upratovanie.
	Na podlahe sa nachádzajú prekážky, napr. káble, ktoré môžu ovplyvniť trasu vysávača počas upratovania.	Pred spustením upratovania odstráňte z podlahy cudzie predmety, prekážky a pod. Vynechané miesta vysávač uprace, nie je nutné ho ručne premiestňovať.
	Podlaha je príliš klzká, navoskovaná alebo vyleštená, čo spôsobuje, že pojazďové kolesá na podlahe preklzávajú.	Vyčkajte, až podlaha uschne a je voľne pochôdzna.
	V rámci domácnosti môžu existovať miesta, kam vysávač nie je schopný zísť.	Odporúčame rozmiestniť nábytok a zariadenie miestnosti tak, aby mohol vysávač upratať maximálnu plochu.
Čas načítania aplikácie je príliš dlhý.	Wi-Fi signál vysávača je slabý.	Skontrolujte pokrytie Wi-Fi signálu v rámci svojej domácnosti.
AI kamera nerozoznáva predmety.	Šošovka AI kamery je špinavá.	Vyčistite šošovku AI kamery.
Aktualizácia firmvéru zlyhala.	Vysávač je vybitý a nie je v dobíjacej stanici.	Pred aktualizáciou firmvéru sa uistite, že je vysávač nabitý aspoň z 50 %.
Po zaparkovaní v dobíjacej stanici sa automaticky nevysal obsah nádoby na prach.	Veko dobíjacej stanice nie je zatvorené.	Zavrite veko dobíjacej stanice.
	Prachové vrecúško nie je inštalované.	Inštalujte prachové vrecúško.
	Ak umiestnite vysávač ručne do dobíjacej stanice, obsah nádoby na prach sa automaticky nevysaje.	Nechajte, aby vysávač vyhľadal a zaparkoval do dobíjacej stanice sám. Potom dôjde k automatickému vysatiu nádoby na prach.
	Zvolili ste len stieranie.	Ak zvolíte len stieranie podlahy, obsah nádoby na prach sa nevysaje. Zvoľte vysávanie alebo vysávanie a stieranie.
	V aplikácii ste nastavili interval vysávania nádoby na prach na „Nikdy“.	Nastavte iný interval vysávania nádoby na prach.

Problém	Príčina	Riešenie
	V aplikácii ste nastavili interval vysávania nádoby na prach na „Každé druhé vysávanie“.	Nastavte iný interval vysávania nádoby na prach.
	V aplikácii ste nastavili režim „Nerušiť“.	Zrušte režim „Nerušiť“ v aplikácii telefónu.
Po dokončení upratovania došlo len k čiastočnému vysatiu nádoby na prach.	V priebehu krátkeho času došlo k opätovnému dokončeniu upratovania a vysatiu nádoby na prach.	V takom prípade nemusí dôjsť k vysatiu celej nádoby.
	Prachové vrecúško je plné.	Vymeňte prachové vrecúško.
	Nasávací otvor v dobíjacej stanici je zablokovaný.	Vyčistite nasávací otvor v dobíjacej stanici.
Priestor na prachové vrecúško v dobíjacej stanici je špinavý.	Malé prachové čiastočky sa usadili v priestore na prachové vrecúško napr. pri vyberaní plného vrecúška.	Utrite priestor na prachové vrecúško čistou utierkou.
	Prachové vrecúško je prasknuté.	Utrite priestor na prachové vrecúško čistou utierkou. Vložte nové prachové vrecúško.
Podsvietenie tlačidiel na vysávači je vypnuté.	V aplikácii ste vypli podsvietenie tlačidiel na vysávači.	Zmeňte nastavenie v aplikácii.
Vysávač stiera studenou vodou namiesto teplou.	Stieranie teplou vodou nie je aktívne v aplikácii.	Aktivujte stieranie teplou vodou v aplikácii.

Ak problém nie je uvedený v tabuľke vyššie alebo sa problém nepodarilo vyriešiť, vypnite spotrebič, odpojte zástrčku prírodného kábla od sieťovej zásuvky a obráťte sa na autorizované servisné stredisko.

## Hlasové upozornenia

Ak počas prevádzky dôjde k poruche, podsvietenie tlačidiel na vysávači sa rozblíka na červeno a zaznie upozornenie. V tabuľke nižšie nájdete význam a riešenie.

Hlásenie	Riešenie
Laserový modul je zakrytý. Odkryte ho a skúste to znovu.	Laserový modul je zablokovaný alebo zakrytý cudzím predmetom. Odstráňte príčinu zablokovania, príp. premiestnite vysávač ručne na iné miesto.
Nárazník je zablokovaný. Uvoľnite ho a skúste to znovu.	Nárazník a postranné senzory sú zablokované alebo zakryté cudzím predmetom. Kliknite na nárazník, aby ste odstránili cudzí predmet, príp. ho vyberte zo spodnej časti alebo premiestnite vysávač ručne na iné miesto.
Pojazdové koleso visí vo vzduchu. Je potrebné vysávač premiestniť.	Vysávač sa zastavil a je potrebné ho ručne premiestniť na nové miesto. Skontrolujte senzory proti pádu v spodnej časti, či nie sú špinavé, a podľa potreby ich vyčistite.

Hlásenie	Riešenie
Je potrebné utrieť senzory proti pádu.	Vysávač sa zastavil a je potrebné ho ručne premiestniť na nové miesto. Skontrolujte senzory proti pádu v spodnej časti, či nie sú špinavé, a podľa potreby ich vyčistite.
Stredová rotačná kefa je zablokovaná.	Stredová rotačná kefa je zablokovaná cudzím predmetom. Odstráňte príčinu zablokovania.
Bočná rotačná kefa je zablokovaná.	Bočná rotačná kefa je zablokovaná cudzím predmetom. Odstráňte príčinu zablokovania.
Pojazdové koleso je zablokované.	Pojazdové koleso je zablokované cudzím predmetom. Odstráňte príčinu zablokovania.
Uviaznutie.	Vysávač uviazol v slepom mieste alebo medzi nábytkom. Uvoľnite nábytok alebo prekážky, aby mohol sám vyjsť, alebo ho ručne premiestnite na nové miesto.
Chýba prachové vrecúško.	Vložte nové prachové vrecúško, príp. skontrolujte, či je správne inštalované.
Vybitá batéria.	Vysávač je takmer vybitý. Nechajte ho nabiť na aspoň 30 % pred upratovaním.
Niečo nie je v poriadku s batériou. Vypnite vysávač a nechajte ho odpočinúť.	Teplota batéria je príliš vysoká alebo nízka. Vyčkajte, až sa teplota batérie vyrovná.
Utrite senzor pozdĺž steny na pravej strane vysávača.	Senzor pozdĺž steny je špinavý a nefunguje správne.
Položte vysávač na rovnú podlahu a skúste to znovu.	Vysávač zaznamenal, že nie je umiestnený na rovnej podlahe. Umiestnite vysávač na rovnú podlahu.
Niečo nie je v poriadku s ventilátorom. Resetujte vysávač.	Ventilátor vnútri vysávača nemusí fungovať správne. Vypnite a po chvíľke zapnite vysávač.
Vyberte vysávač zo zakázanej zóny a skúste to znovu.	Vysávač sa dostal do zakázanej zóny. Premiestnite ho mimo zakázanej zóny.
Interná chyba. Resetujte vysávač.	Vysávač detegoval internú chybu. Vypnite a po chvíľke zapnite vysávač.
Nádoba na čistú vodu nie je vložená v dobíjacej stanici.	Vložte nádobu na čistú vodu do dobíjacej stanice, príp. skontrolujte, či je správne inštalovaná.
Nádoba na špinavú vodu nie je vložená v dobíjacej stanici.	Vložte nádobu na špinavú vodu do dobíjacej stanice, príp. skontrolujte, či je správne inštalovaná.
Odtokový filter nie je vložený.	Odtokový filter nie je vložený v zadnej časti vnútorného priestoru dobíjacej stanice, príp. nie je správne vložený. Vložte ho a mierne zatlačte, až začujete cvaknutie.
Prachové vrecúško nie je vložené.	Vložte prachové vrecúško, príp. skontrolujte, či je správne vložené.
Nádoba na čistú vodu je prázdna.	Doplňte vodu do nádoby.
Nádoba na špinavú vodu je plná.	Vyprázdňte a vyčistite nádobu na špinavú vodu.

Hlásenie	Riešenie
Anomália dávkovania vody.	Nabíjacie kontakty, zadná šošovka vysávača alebo prostredná šošovka dobíjacej stanice sú špinavé alebo zablokované cudzím predmetom, čo spôsobuje, že dochádza k strate signálu a nie je možné doplňovať vodu do nádržky vo vysávači. Utrite nabíjacie kontakty, zadnú šošovku a prostrednú šošovku a odstráňte prípadnú príčinu zablokovania.
Abnormálne čistenie popu.	Nabíjacie kontakty, zadná šošovka vysávača alebo prostredná šošovka dobíjacej stanice sú špinavé alebo zablokované cudzím predmetom, čo spôsobuje, že dochádza k strate signálu a nie je možné doplňovať vodu do nádržky vo vysávači. Utrite nabíjacie kontakty, zadnú šošovku a prostrednú šošovku a odstráňte prípadnú príčinu zablokovania.
Anomália pri vysávaní prachu z nádoby na prach.	Nabíjacie kontakty, zadná šošovka vysávača alebo prostredná šošovka dobíjacej stanice sú špinavé alebo zablokované cudzím predmetom, čo spôsobuje, že dochádza k strate signálu a nie je možné doplňovať vodu do nádržky vo vysávači. Utrite nabíjacie kontakty, zadnú šošovku a prostrednú šošovku a odstráňte prípadnú príčinu zablokovania.
Abnormálne sušenie.	Nabíjacie kontakty, zadná šošovka vysávača alebo prostredná šošovka dobíjacej stanice sú špinavé alebo zablokované cudzím predmetom, čo spôsobuje, že dochádza k strate signálu a nie je možné doplňovať vodu do nádržky vo vysávači. Utrite nabíjacie kontakty, zadnú šošovku a prostrednú šošovku a odstráňte prípadnú príčinu zablokovania.

Ak sa problém nepodarilo vyriešiť a podsvietenie tlačidiel na vysávači stále bliká na červeno, vypnite spotrebič, odpojte zástrčku prívodného kábla od sieťovej zásuvky a obráťte sa na autorizované servisné stredisko.



**Poznámka:**

Z dôvodu neustáleho vývoja sa hlasové upozornenie tu v tabuľke môže mierne líšiť od hlasového upozornenia vysávača. Význam a riešenie však zostávajú zhodné.



# **SOUVISEJÍCÍ PRODUKTY**

## **SÚVISIACE PRODUKTY**

---

### **SGR-RV-S900X01**

Centrální kartáč  
Centrálne kefa

### **SGR-RV-S900X02**

Hadřík na mop  
Handrička na mop

### **SGR-RV-S900X03**

Postranní kartáč  
Bočná kefa

### **SGR-RV-S900X04**

Sáček do vysavače  
Vrecko na prach

### **SGR-RV-S900X05**

HEPA filtr  
HEPA filter

## **ČESKY**

Použití symbolu WEEE označuje, že tento výrobek nesmí být považován za domovní odpad. Zajištěním správné likvidace tohoto výrobku pomáháte chránit životní prostředí. Pro podrobnější informace o recyklaci tohoto výrobku se prosím obraťte na místní úřad zabývající se likvidací domovního odpadu, poskytovatele služby zabývající se likvidací domovního odpadu nebo obchod, kde jste produkt zakoupili. Tento výrobek splňuje veškeré základní požadavky směrnic EU. EU prohlášení o shodě je k dispozici na [www.alzashop.com/doc](http://www.alzashop.com/doc).

Tento výrobek prodáváný v Evropské unii splňuje požadavky směrnice 2011/65/EU omezující používání některých nebezpečných látek v elektrických a elektronických zařízeních (RoHS).

## **SLOVENSKY**

Použitie symbolu WEEE označuje, že tento výrobok sa nesmie likvidovať s komunálnym odpadom. Ak výrobok správne zlikvidujete, prispějete k ochrane životného prostredia. Podrobnejšie informácie o recyklácii výrobku získate na miestnom zastupiteľstve, u poskytovateľov služieb likvidácie domového odpadu alebo v predajni, v ktorej ste výrobok zakúpili. Tento výrobok spĺňa všetky základné požiadavky smerníc EÚ. EÚ Vyhlásenie o zhode je k dispozícii na [www.alzashop.com/doc](http://www.alzashop.com/doc).

Tento výrobok, predávaný v Európskej únii, spĺňa požiadavky smernice 2011/65/EU obmedzujúce používanie niektorých nebezpečných látok v elektrických a elektronických zariadeniach (RoHS).



R20240807

CE



**SIGURO**

Alza.cz a.s., Jankovcova 1522/53, 170 00 Prague 7, Czech Republic  
© 2024 Alza.cz a.s. All Rights Reserved.

[www.siguro.net](http://www.siguro.net)