

RENPHO



Smart Jump Rope

User Manual • Užívateľský manuál •
Užívateľský manuál • Használati utasítás • Benutzerhandbuch

English	3 – 14
Čeština	15 – 26
Slovenčina	27 – 38
Magyar	39 – 50
Deutsch	51 – 63

Dear customer,

Thank you for purchasing our product. Please read the following instructions carefully before first use and keep this user manual for future reference. Pay particular attention to the safety instructions. If you have any questions or comments about the device, please contact the customer line.



www.alza.co.uk/kontakt



+44 (0)203 514 4411

Importer

Alza.cz a.s., Jankovcova 1522/53, Holešovice, 170 00 Praha 7, www.alza.cz

Important Safety Instructions

Read all instructions before using.

To ensure the safety of users and others around, please follow these guidelines carefully:

- This appliance is designed for household use only. It is not intended for use by individuals (including children) with reduced physical, sensory, or mental capabilities, or by those who lack the proper experience or knowledge, unless they are under the supervision or instruction of someone responsible for their safety.
- Supervision of children is essential to ensure they do not play with the appliance or misuse it in any way. The appliance should always be kept out of the reach of children when not in use.

About the Battery

The battery section contains critical guidelines to ensure safe and proper handling of the appliance's battery. Please follow the instructions below:

- Avoid exposing the appliance or the battery to extreme temperatures. This includes placing the appliance in direct sunlight, close to heat sources, or in areas where temperatures fluctuate significantly. Excessive heat can cause the battery to overheat and degrade, leading to malfunction.
- Always replace all batteries of a set at the same time. Mixing old and new batteries or different types of batteries may cause leakage or damage to the appliance.
- Never mix different types of batteries, such as alkaline and rechargeable batteries, or new and used batteries. This can lead to improper function and battery leakage, which could harm the appliance and create safety risks.
- When batteries are exhausted or depleted, promptly remove them from the appliance and dispose of them properly. Leaving dead batteries in the appliance may result in leakage, which could damage internal components.
- For prolonged periods of storage where the appliance will not be in use, always remove the batteries to avoid any leakage or degradation over time.
- Do not use damaged or modified batteries. If the battery appears swollen, leaking, or otherwise damaged, it should be discarded safely. Damaged batteries are prone to leaks and may cause damage or harm.

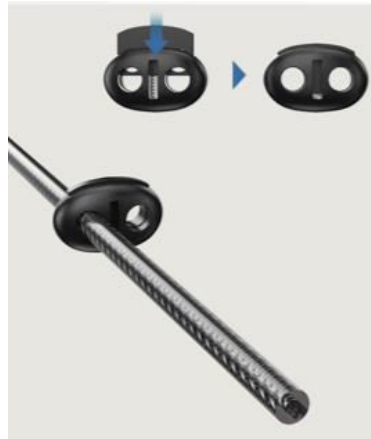
- Be aware of the risk of short-circuiting. The battery terminals should never come into contact with metal objects (such as keys or coins), as this could create a short circuit, leading to overheating or damage.
- This appliance is equipped with non-rechargeable batteries. These batteries should not be recharged under any circumstances. Attempting to recharge non-rechargeable batteries can lead to overheating or rupture.
- Insert batteries correctly by following the indicated polarity symbols (+ and -) marked on both the battery and the appliance. Incorrect placement may prevent the appliance from functioning and could lead to battery leakage or damage.
- Do not expose batteries to mechanical stress, such as heating, deforming, dismantling, or encapsulating. Do not attempt to forcefully discharge the battery. This could cause the battery to overheat, leak, or even explode.
- Always keep batteries out of reach of children. If a battery is accidentally swallowed, seek medical assistance immediately.
- Do not attempt to charge non-rechargeable batteries. Charging such batteries could lead to dangerous malfunctions, including overheating or leakage.
- Never weld or solder directly to the battery. Doing so could damage the battery and create safety hazards, including fires or explosions.
- Dispose of batteries properly. Do not throw batteries into the fire or incinerate them, as this could cause the batteries to explode. Always follow local regulations regarding the proper disposal of batteries.
- Keep batteries away from fire or sources of heat. Exposing batteries to high temperatures can cause them to rupture, leak, or explode.
- Children should not be allowed to replace batteries without supervision. Changing batteries involves handling small components, and unsupervised children could mishandle or ingest batteries, leading to safety risks.
- Store unused batteries in their original packaging or a non-metallic container to prevent accidental short-circuiting. Batteries should be kept away from other metal objects that could cause a short circuit.
- Do not mix or jumble batteries. If batteries have already been unpacked, do not store them loosely together. Mixed or jumbled batteries could short-circuit or degrade prematurely.

Jump Rope Assembly

Length is Adjustable. (3 M)

Follow these steps to assemble your jump rope and adjust its length to suit your needs:

- **Step 1:** Insert the rope into the handle.



- **Step 2:** Slide the adjustment buckle into the desired position along the rope.



- **Step 3:** Pull the rope through the handle completely and position the stopper to lock the adjustment.



- **Step 4:** Secure the excess rope within the handle using the cap provided.



- **Step 5:** Make sure the rope is tightly secured and cannot slide. Your jump rope is now fully assembled and adjusted to your preferred length.



The Guide to Rope Length

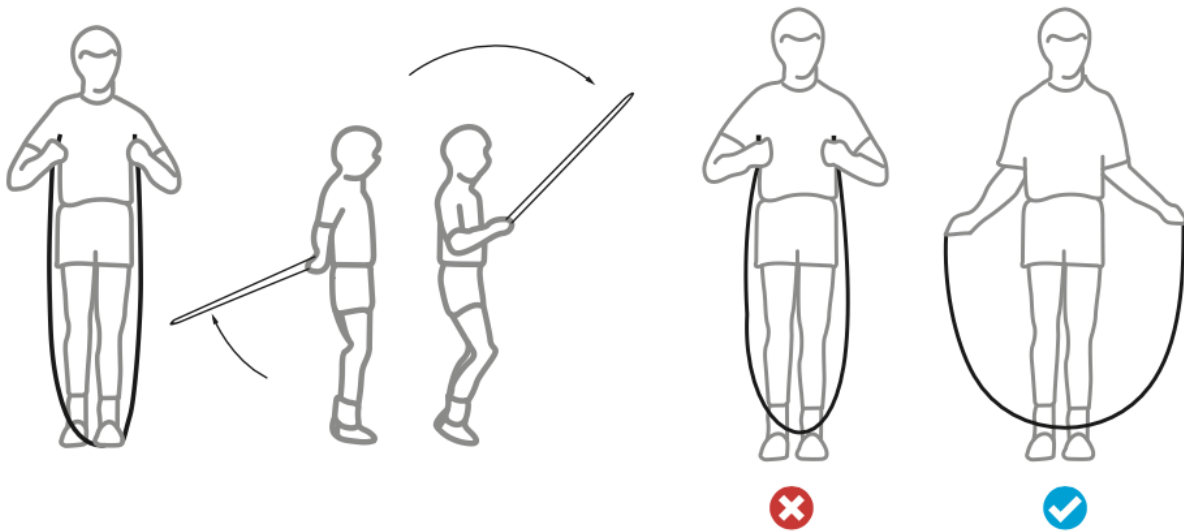
Proper rope length is essential for effective jumping and avoiding injury. Use the following steps to ensure your jump rope is the correct length:

- **Step 1:** Straighten the rope by holding both handles.
- **Step 2:** Stand on the middle of the rope with one foot, pulling both handles upward.
- **Step 3:** Adjust the rope so the handles reach up to your armpits (as shown in the diagram). This length is ideal for most users.

Check if the rope is too long or too short:

- **Incorrect:** If the handles go higher than your armpits, the rope is too long.
- **Correct:** The ideal length allows the handles to just reach your armpits when you stand straight on the middle of the rope.

Final Check: After adjusting, try a few jumps. If the rope moves smoothly without dragging or tangling, the length is suitable.



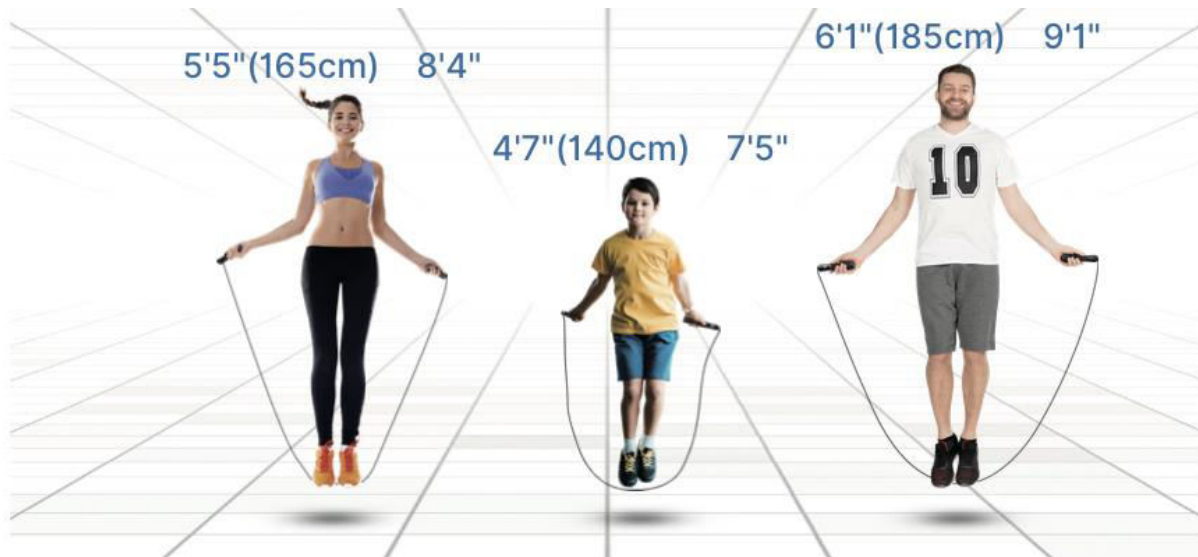
Optimal Jump Rope Length Chart

For a comfortable and efficient jump rope workout, it's important to adjust the rope length based on your height. The chart below shows the recommended rope length for different height ranges.

Your Height	Rope Length
140 cm	226 cm
150 cm	236 cm
160 cm	246 cm
165 cm	254 cm
170 cm	261 cm
175 cm	266 cm
180 cm	271 cm
185 cm	276 cm
191 cm	281 cm
196 cm	287 cm
201 cm	292 cm
206 cm	297 cm

Visual Guide to Rope Length Adjustment:

1. **For shorter users (140 cm):** A rope length of 226 cm is recommended for optimal performance and comfort.
2. **For average height users (165 cm):** The ideal rope length is 254 cm. This length provides just the right balance of control and smooth rotation.
3. **For taller users (185 cm):** Users with heights of around 6'1" should use a rope length of 276 cm to ensure ease of movement and proper technique.

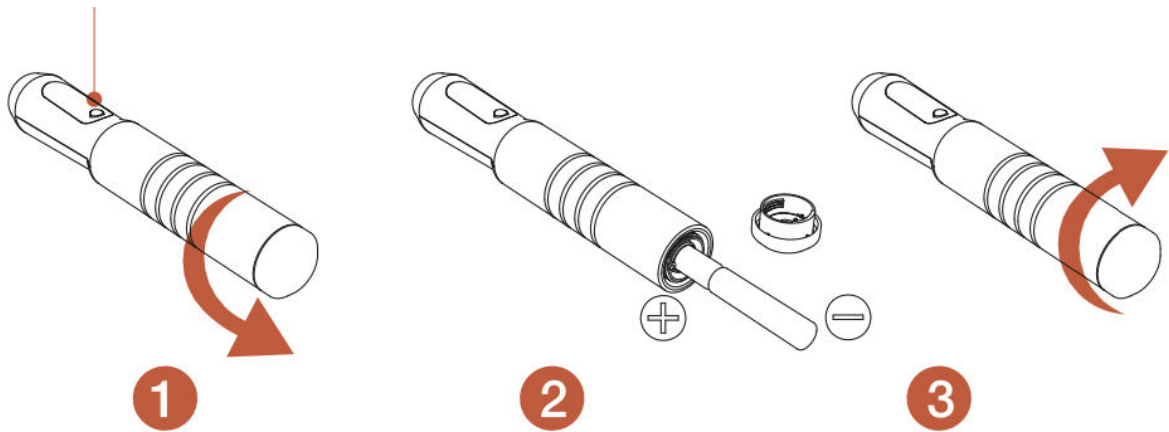


Battery Installation

- The jump rope includes the necessary batteries for operation. Follow these steps to install them properly:
 - Open the battery compartment by rotating the cap counterclockwise.
 - Insert the batteries, ensuring correct polarity as marked in the compartment (positive and negative terminals).
 - Close the battery compartment by twisting the cap back on tightly.

Important Tip: Ensure that the battery is installed correctly to avoid operational issues. The mode button is located on the handle for ease of use.

Mode Button

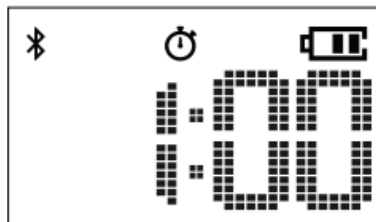


Operation Guide

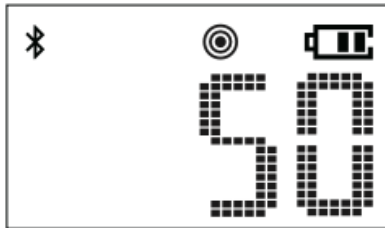
- Once the batteries are installed, the jump rope will automatically power on. You can choose from three different operational modes:
 - **Free Jump**: This mode does not have any countdown and allows for an unlimited number of jumps.



- **Time Countdown**: Set a countdown timer to jump for a specific time duration.



- **Numbers Countdown:** Set a specific target number of jumps, and the device will count down from that number.



Here's how to operate:

- Short press the Mode Button to cycle through the three modes.
- Long press to confirm your selection. If using countdown modes (time or numbers), short press to set the target value.
- Long press the button again to begin your jump session.

Note: Each mode offers a different style of workout to suit your needs.

Renpho Health App Operation Guide

- To enhance your experience with the smart jump rope, download and install the Renpho Health App from the Apple Store or Google Play using the QR code provided or by searching for "Renpho Health."

System Requirements:

- iOS 12.0 or later
- Android 7.0 or later



Renpho Health



Important Note: The Renpho Smart Jump Rope now works with the Renpho Health App, not the Renpho Fit App. Ensure you download the correct application to track your progress accurately.

Frequently Asked Questions

How do I turn OFF the jump rope?

- If you leave the jump rope idle for 8 minutes, it will automatically enter standby mode. After another 20 seconds, it will completely shut off. This ensures energy is conserved when the device is not in use.

How can I sync my skipping data to the Renpho Health App?

- To sync your skipping data to the Renpho Health App, follow these steps:
 - a. Turn on the jump rope.
 - b. Enable Bluetooth on your smartphone and keep your phone within 1 meter of the jump rope.
 - c. Open the Renpho Health App, then click on "Pair" (no match code is required).
 - d. Once pairing is successful, your skipping data will be automatically synchronized with the app.

Note: If the device was previously paired, just repeat step a and b to sync the data again with the Renpho Health App.

Can I lower the beep sound of the jump rope?

- The beep sound volume cannot be lowered, but you can turn the beep sound ON or OFF manually by connecting the jump rope to the Renpho Health App via Bluetooth. Navigate to the Settings Page in the app to control this feature.

What should I pay attention to when using the jump rope?

- a. **Avoid rough or sandy surfaces:** To prevent damage, do not use the jump rope on harsh surfaces such as concrete floors or cobblestone roads.
- b. **Avoid complex skipping styles:** Fancy skipping techniques like cross rope skipping can cause the rope to tangle or lead to counting errors.

Why is my data lost when uploading to the app?

- There are several reasons data may be lost when attempting to upload it to the app:
 - a. **Batteries removed or loose battery cover:** If the batteries are removed or the cover is loose, and the jump rope loses power, the data will be cleared. Always sync your data to the app before changing batteries.
 - b. **Failed to save data:** Ensure you press and hold the Mode Button for 3 seconds to save your data when the Free Jump mode ends.
 - c. **Memory capacity exceeded:** The jump rope's memory can store up to 90-100 data entries. Once this limit is reached, the oldest data is automatically deleted to make space for new data.

Warranty Conditions

A new product purchased in the Alza.cz sales network is guaranteed for 2 years. If you need repair or other services during the warranty period, contact the product seller directly, you must provide the original proof of purchase with the date of purchase.

The following are considered to be a conflict with the warranty conditions, for which the claimed claim may not be recognized:

- Using the product for any purpose other than that for which the product is intended or failing to follow the instructions for maintenance, operation, and service of the product.
- Damage to the product by a natural disaster, the intervention of an unauthorized person or mechanically through the fault of the buyer (e.g., during transport, cleaning by inappropriate means, etc.).
- Natural wear and aging of consumables or components during use (such as batteries, etc.).
- Exposure to adverse external influences, such as sunlight and other radiation or electromagnetic fields, fluid intrusion, object intrusion, mains overvoltage, electrostatic discharge voltage (including lightning), faulty supply or input voltage and inappropriate polarity of this voltage, chemical processes such as used power supplies, etc.
- If anyone has made modifications, modifications, alterations to the design or adaptation to change or extend the functions of the product compared to the purchased design or use of non-original components.

EU Declaration of Conformity

This product complies with the legal requirements of the European Union directives.



WEEE

This product must not be disposed of as normal household waste in accordance with the EU Directive on Waste Electrical and Electronic Equipment (WEEE - 2012/19 / EU). Instead, it shall be returned to the place of purchase or handed over to a public collection point for the recyclable waste. By ensuring this product is disposed of correctly, you will help prevent potential negative consequences for the environment and human health, which could otherwise be caused by inappropriate waste handling of this product. Contact your local authority or the nearest collection point for further details. Improper disposal of this type of waste may result in fines in accordance with national regulations.



Vážený zákazníku,

Děkujeme vám za zakoupení našeho produktu. Před prvním použitím si prosím pečlivě přečtěte následující pokyny a uschovejte si tento návod k použití pro budoucí použití. Zvláštní pozornost věnujte bezpečnostním pokynům. Pokud máte k přístroji jakékoli dotazy nebo připomínky, obraťte se na zákaznickou linku.



www.alza.cz/kontakt



+420 225 340 111

Dovozce

Alza.cz a.s., Jankovcova 1522/53, Holešovice, 170 00 Praha 7, www.alza.cz

Důležité bezpečnostní pokyny

Před použitím si přečtěte všechny pokyny.

V zájmu zajištění bezpečnosti uživatelů a ostatních osob v okolí pečlivě dodržujte tyto pokyny:

- Tento spotřebič je určen pouze pro použití v domácnosti. Není určen pro použití osobami (včetně dětí) se sníženými fyzickými, smyslovými nebo duševními schopnostmi nebo osobami, které nemají patřičné zkušenosti nebo znalosti, pokud nejsou pod dohledem nebo pod vedením osoby odpovědné za jejich bezpečnost.
- Je nutné dohlížet na děti, aby si s přístrojem nehrály nebo ho nijak nezneužívaly. Pokud spotřebič nepoužíváte, měl by být vždy uložen mimo dosah dětí.

O baterii

Kapitola o baterii obsahuje důležité pokyny pro zajištění bezpečného a správného zacházení s baterií spotřebiče. Postupujte podle níže uvedených pokynů:

- Nevystavujte spotřebič ani baterii extrémním teplotám. To zahrnuje umístění spotřebiče na přímém slunečním světle, v blízkosti zdrojů tepla nebo na místech, kde dochází k výraznému kolísání teplot. Nadměrné teplo může způsobit přehřátí a degradaci baterie, což může vést k poruše.
- Vždy vyměňte všechny baterie v sadě současně. Míchání starých a nových baterií nebo různých typů baterií může způsobit vytečení nebo poškození spotřebiče.
- Nikdy nemíchejte různé typy baterií, například alkalické a dobíjecí baterie nebo nové a použité baterie. To může vést k nesprávné funkci a vytečení baterií, což může poškodit spotřebič a způsobit bezpečnostní rizika.
- Po vybití nebo vyčerpání baterií je neprodleně vyjměte ze spotřebiče a řádně je zlikvidujte. Ponechání vybitých baterií ve spotřebiči může vést k jejich vytečení, což by mohlo poškodit vnitřní součásti.
- Při delším skladování, kdy se spotřebič nepoužívá, vždy vyjměte baterie, aby nedošlo k jejich vytečení nebo znehodnocení v průběhu času.
- Nepoužívejte poškozené nebo upravené baterie. Pokud se baterie jeví jako oteklá, vytékající nebo jinak poškozená, je třeba ji bezpečně zlikvidovat. Poškozené baterie jsou náchylné k vytečení a mohou způsobit poškození nebo újmu.

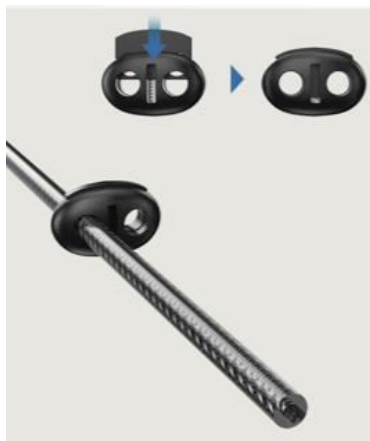
- Dávejte pozor na riziko zkratu. Póly baterie by se nikdy neměly dostat do kontaktu s kovovými předměty (např. klíči nebo mincemi), protože by mohlo dojít ke zkratu, který by vedl k přehřátí nebo poškození.
- Tento spotřebič je vybaven nenabíjecími bateriemi. Tyto baterie by se v žádném případě neměly dobíjet. Pokus o dobíjení nenabíjecích baterií může vést k jejich přehřátí nebo prasknutí.
- Baterie vkládejte správně podle symbolů polarit (+ a -) vyznačených na baterii i na spotřebiči. Nesprávné umístění může zabránit fungování spotřebiče a může vést k vytečení baterií nebo jejich poškození.
- Nevystavujte baterie mechanickému namáhání, jako je zahřívání, deformace, demontáž nebo zapouzdřování. Nepokoušejte se baterii násilně vybit. Mohlo by to způsobit přehřátí baterie, její vytečení nebo dokonce výbuch.
- Baterie vždy uchovávejte mimo dosah dětí. Při náhodném spolknutí baterie okamžitě vyhledejte lékařskou pomoc.
- Nepokoušejte se nabíjet nenabíjecí baterie. Nabíjení takových baterií by mohlo vést k nebezpečným poruchám, včetně přehřátí nebo vytečení.
- Nikdy nesvařujte ani nepájejte přímo na baterii. Mohlo by dojít k poškození baterie a bezpečnostnímu riziku, včetně požáru nebo výbuchu.
- Baterie správně zlikvidujte. Baterie nevhazujte do ohně ani je nespalujte, protože by mohly explodovat. Vždy dodržujte místní předpisy týkající se správné likvidace baterií.
- Baterie uchovávejte mimo dosah ohně nebo zdrojů tepla. Vystavení baterií vysokým teplotám může způsobit jejich prasknutí, vytečení nebo výbuch.
- Děti by neměly vyměňovat baterie bez dozoru. Výměna baterií zahrnuje manipulaci s malými součástkami a děti bez dozoru by mohly s bateriemi špatně manipulovat nebo je spolknout, což by mohlo vést k bezpečnostním rizikům.
- Nepoužité baterie skladujte v původním obalu nebo v nekovovém obalu, abyste zabránili náhodnému zkratu. Baterie by měly být uchovávány mimo dosah jiných kovových předmětů, které by mohly způsobit zkrat.
- Baterie nemíchejte ani nesměšujte. Pokud již byly baterie vybaleny, neukládejte je volně vedle sebe. Smíchané nebo promíchané baterie by mohly způsobit zkrat nebo předčasnou degradaci.

Montáž švihadla

Délka je nastavitelná. (3 M)

Podle následujících pokynů sestavte švihadlo a upravte jeho délku podle svých potřeb:

- **Krok 1:** Vložte lano do rukojeti.



- **Krok 2:** Posuňte nastavovací sponu do požadované polohy podél lana.



- **Krok 3:** Protáhněte lano rukojetí úplně a nastavte zarážku tak, aby se nastavení zajistilo.



- **Krok 4:** Zajistěte přebytečné lano v rukojeti pomocí dodané krytky.



- **Krok 5:** Ujistěte se, že je lano pevně zajištěno a nemůže sklouznout. Vaše švihadlo je nyní kompletně sestaveno a nastaveno na požadovanou délku.



Průvodce délkou lana

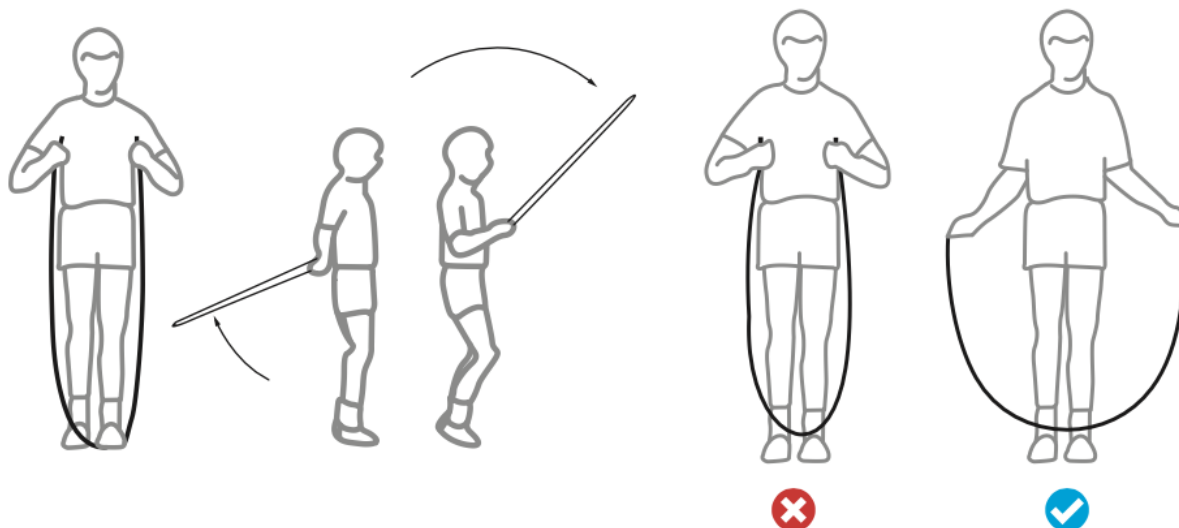
Správná délka lana je nezbytná pro efektivní skákání a předcházení zraněním. Pomocí následujících kroků zajistíte správnou délku švihadla:

- **Krok 1:** Vyrovnajte lano přidržení obou rukojetí.
- **Krok 2:** Postavte se jednou nohou na střed lana a vytáhněte obě rukojeti nahoru.
- **Krok 3:** Upravte lano tak, aby vám rukojeti sahaly až do podpaží (jak je znázorněno na obrázku). Tato délka je pro většinu uživatelů ideální.

Zkontrolujte, zda není lano příliš dlouhé nebo krátké:

- **Nesprávně:** Pokud jsou rukojeti výše než vaše podpaží, je lano příliš dlouhé.
- **Správně:** Ideální délka je taková, aby vám rukojeti dosáhly do podpaží, když stojíte rovně uprostřed lana.

Závěrečná kontrola: Po nastavení zkuste několik skoků. Pokud se lano pohybuje hladce, aniž by se táhlo nebo zamotávalo, je délka vhodná.



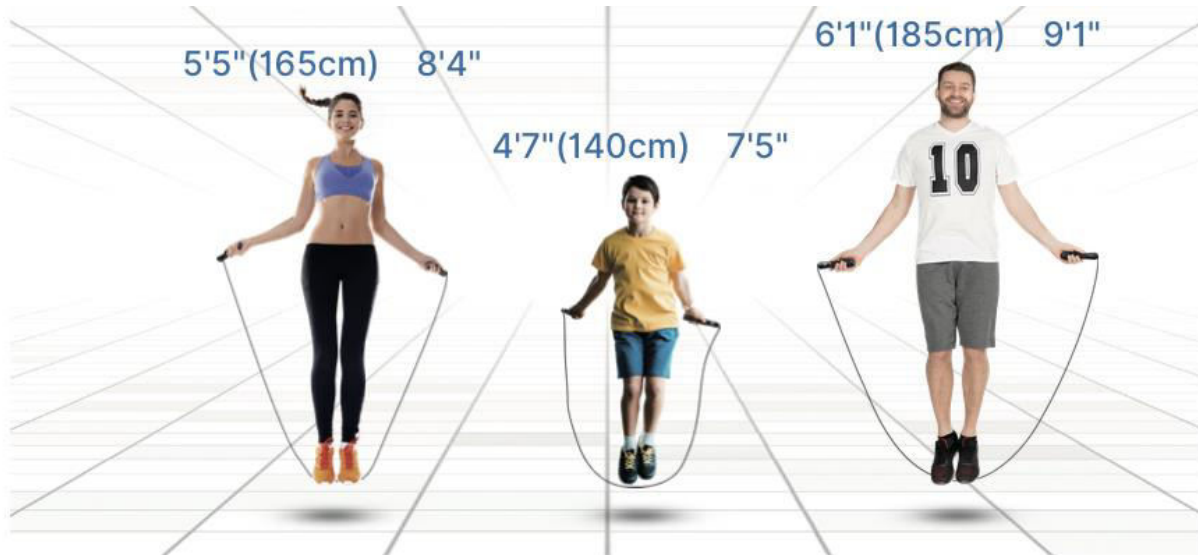
Tabulka optimální délky švihadla

Pro pohodlné a efektivní cvičení se švihadlem je důležité nastavit délku švihadla podle své výšky. Níže uvedená tabulka ukazuje doporučenou délku švihadla pro různá výšková rozpětí.

Vaše výška	Délka lana
140 cm	226 cm
150 cm	236 cm
160 cm	246 cm
165 cm	254 cm
170 cm	261 cm
175 cm	266 cm
180 cm	271 cm
185 cm	276 cm
191 cm	281 cm
196 cm	287 cm
201 cm	292 cm
206 cm	297 cm

Vizuální průvodce nastavením délky lana:

1. **Pro nižší uživatele (140 cm):** Pro optimální výkon a pohodlí se doporučuje délka lana 226 cm.
2. **Pro středně vysoké uživatele (165 cm):** Ideální délka lana je 254 cm. Tato délka poskytuje správnou rovnováhu mezi ovládním a plynulou rotací.
3. **Pro vyšší uživatele (185 cm):** Uživatelé s výškou kolem 180 cm by měli používat lano o délce 276 cm, aby se zajistila snadnost pohybu a správná technika.

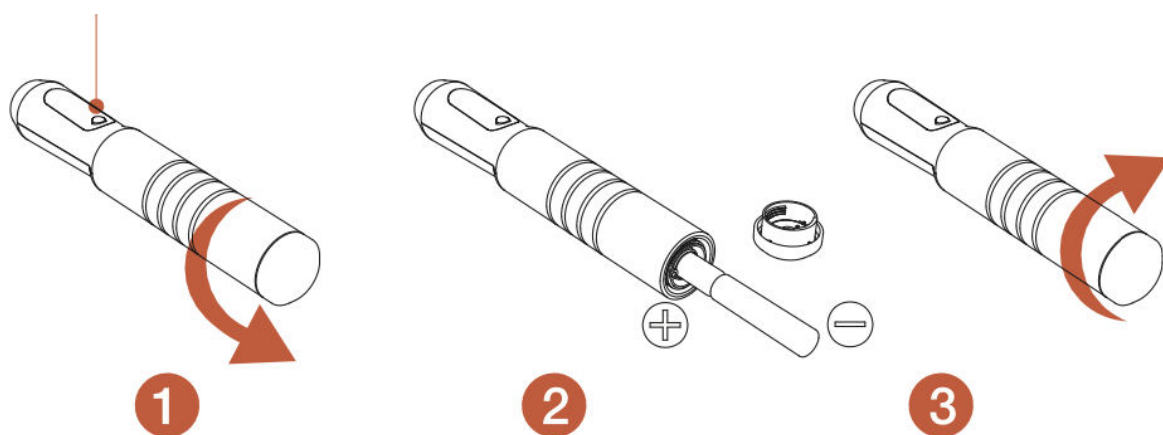


Instalace baterie

- Součástí švihadla jsou baterie potřebné k provozu. Při jejich správné instalaci postupujte podle následujících pokynů:
 - Otevřete přihrádku na baterie otočením víčka proti směru hodinových ručiček.
 - Vložte baterie a dbejte na správnou polaritu podle označení v přihrádce (kladný a záporný pól).
 - Zavřete přihrádku na baterie pevným otočením víčka.

Důležitá rada: Ujistěte se, že je baterie správně nainstalována, abyste předešli problémům s provozem. Tlačítko režimu je pro snadné použití umístěno na rukojeti.

Tlačítko režimu

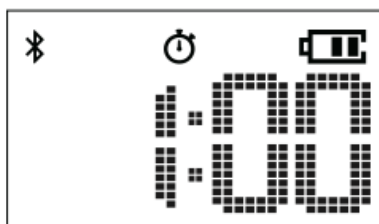


Průvodce provozem

- Po vložení baterií se švihadlo automaticky zapne. Můžete si vybrat ze tří různých provozních režimů:
 - **Volný skok:** Tento režim nemá žádné odpočítávání a umožňuje neomezený počet skoků.



- **Odpočítávání času:** Nastavte časovač odpočítávání, který skočí na určitou dobu.



- **Odpočítávání čísel:** Odpočítávání: Nastavte konkrétní cílový počet skoků a přístroj bude od tohoto počtu odpočítávat.



Zde je návod k použití:

- Krátkým stisknutím tlačítka Mode můžete přepínat mezi třemi režimy.
- Dlouhým stisknutím potvrďte výběr. Pokud používáte režim odpočítávání (čas nebo čísla), krátkým stisknutím nastavte cílovou hodnotu.
- Opětovným dlouhým stisknutím tlačítka zahájíte relaci skoku.

Poznámka: Každý režim nabízí jiný styl cvičení, který vyhovuje vašim potřebám.

Příručka k obsluze aplikace Renpho Health

- Chcete-li vylepšit své zkušenosti s chytrým švihadlem, stáhněte si a nainstalujte aplikaci Renpho Health z obchodu Apple Store nebo Google Play pomocí uvedeného QR kódu nebo vyhledáním "Renpho Health".

Systémové požadavky:

- iOS 12.0 nebo novější
- Systém Android 7.0 nebo novější



Renpho Health



Důležitá poznámka: Švihadlo Renpho Smart nyní funguje s aplikací Renpho Health, nikoli s aplikací Renpho Fit. Ujistěte se, že jste si stáhli správnou aplikaci, abyste mohli přesně sledovat svůj pokrok.

Často kladené otázky

Jak švihadlo vypnu?

- Pokud necháte švihadlo 8 minut v nečinnosti, automaticky se přepne do pohotovostního režimu. Po dalších 20 sekundách se zcela vypne. Tím je zajištěna úspora energie v době, kdy se zařízení nepoužívá.

Jak mohu synchronizovat údaje o vynechání do aplikace Renpho Health?

- Chcete-li synchronizovat údaje o vynechávání do aplikace Renpho Health, postupujte podle následujících kroků:
 - a. Zapněte švihadlo.
 - b. Povolte na svém chytrém telefonu Bluetooth a držte telefon ve vzdálenosti do 1 metru od švihadla.
 - c. Otevřete aplikaci Renpho Health a klikněte na "Pair" (není vyžadován žádný kód shody).
 - d. Po úspěšném spárování se data o přeskokování automaticky synchronizují s aplikací.

Poznámka: Pokud bylo zařízení již dříve spárováno, stačí zopakovat kroky a a b a znovu synchronizovat data s aplikací Renpho Health.

Mohu ztlumit zvukový signál švihadla?

- Hlasitost zvukového signálu nelze snížit, ale můžete jej ručně zapnout nebo vypnout připojením švihadla k aplikaci Renpho Health přes Bluetooth. Pro ovládání této funkce přejděte na stránku Nastavení v aplikaci.

Na co si mám dát při používání švihadla pozor?

- a. **Vyhnete se drsným nebo písčitém povrchům:** Abyste zabránili poškození, nepoužívejte švihadlo na drsných površích, jako jsou betonové podlahy nebo dlážděné cesty.
- b. **Vyhnete se složitým stylům přeskokování:** Vymýšlejte složité techniky přeskokování, jako je přeskokování křížem přes švihadlo, které může způsobit zamotání švihadla nebo vést k chybám při počítání.

Proč se při nahrávání do aplikace ztratí moje data?

- Při pokusu o nahrání dat do aplikace může dojít ke ztrátě dat z několika důvodů:
 - a. **Vyjmuté baterie nebo uvolněný kryt baterií:** Pokud jsou baterie vyjmuty nebo je kryt uvolněn a švihadlo ztratí napájení, údaje se vymažou. Před výměnou baterií vždy synchronizujte data s aplikací.
 - b. **Nepodařilo se uložit data:** Po skončení režimu Free Jump (Volný skok) se ujistěte, že jste stiskli a podrželi tlačítko Mode (Režim) po dobu 3 sekund, abyste uložili data.
 - c. **Překročení kapacity paměti:** paměť švihadla může uložit až 90-100 datových záznamů. Po dosažení tohoto limitu se nejstarší data automaticky odstraní, aby se uvolnilo místo pro nová data.

Záruční podmínky

Na nový výrobek zakoupený v prodejní síti Alza.cz se vztahuje záruka 2 roky. V případě potřeby opravy nebo jiného servisu v záruční době se obraťte přímo na prodejce výrobku, je nutné předložit originální doklad o koupi s datem nákupu.

Za rozpor se záručními podmínkami, pro který nelze reklamaci uznat, se považují následující skutečnosti:

- Používání výrobku k jinému účelu, než pro který je výrobek určen, nebo nedodržování pokynů pro údržbu, provoz a servis výrobku.
- Poškození výrobku živelnou pohromou, zásahem neoprávněné osoby nebo mechanicky vinou kupujícího (např. při přepravě, čištění nevhodnými prostředky apod.).
- přirozené opotřebení a stárnutí spotřebního materiálu nebo součástí během používání (např. baterií atd.).
- Působení nepříznivých vnějších vlivů, jako je sluneční záření a jiné záření nebo elektromagnetické pole, vniknutí kapaliny, vniknutí předmětu, přepětí v síti, elektrostatický výboj (včetně blesku), vadné napájecí nebo vstupní napětí a nevhodná polarita tohoto napětí, chemické procesy, např. použité zdroje atd.
- Pokud někdo provedl úpravy, modifikace, změny konstrukce nebo adaptace za účelem změny nebo rozšíření funkcí výrobku oproti zakoupené konstrukci nebo použití neoriginálních součástí.

EU prohlášení o shodě

Tento výrobek splňuje právní požadavky směrnic Evropské unie.



WEEE

Tento výrobek nesmí být likvidován jako běžný domovní odpad v souladu se směrnicí EU o odpadních elektrických a elektronických zařízeních (WEEE - 2012/19/EU). Místo toho musí být vrácen na místo nákupu nebo předán na veřejné sběrné místo recyklovatelného odpadu. Tím, že zajistíte správnou likvidaci tohoto výrobku, pomůžete předejít možným negativním důsledkům pro životní prostředí a lidské zdraví, které by jinak mohly být způsobeny nevhodným nakládáním s odpadem z tohoto výrobku. Další informace získáte na místním úřadě nebo na nejbližším sběrném místě. Nesprávná likvidace tohoto typu odpadu může mít za následek pokuty v souladu s vnitrostátními předpisy.



Vážený zákazník,

ďakujeme vám za zakúpenie nášho výrobku. Pred prvým použitím si pozorne prečítajte nasledujúce pokyny a uschovajte si tento návod na použitie pre budúce použitie. Venujte osobitnú pozornosť bezpečnostným pokynom. Ak máte akékoľvek otázky alebo pripomienky k zariadeniu, obráťte sa na zákaznícku linku.



www.alza.sk/kontakt



+421 257 101 800

Dovozca

Alza.cz a.s., Jankovcova 1522/53, Holešovice, 170 00 Praha 7, www.alza.cz

Dôležité bezpečnostné pokyny

Pred použitím si prečítajte všetky pokyny.

Aby ste zaistili bezpečnosť používateľov a ostatných osôb v okolí, starostlivo dodržiavajte tieto pokyny:

- Tento spotrebič je určený len na použitie v domácnosti. Nie je určený na používanie osobami (vrátane detí) so zníženými fyzickými, zmyslovými alebo duševnými schopnosťami alebo osobami, ktoré nemajú dostatočné skúsenosti alebo znalosti, pokiaľ nie sú pod dohľadom alebo pod vedením osoby zodpovednej za ich bezpečnosť.
- Na deti je potrebné dohliadať, aby sa so spotrebičom nehrali a nijako ho nezneužívali. Spotrebič by mal byť vždy mimo dosahu detí, keď sa nepoužíva.

O batérii

Časť o batérii obsahuje dôležité pokyny na zaistenie bezpečnej a správnej manipulácie s batériou spotrebiča. Postupujte podľa nižšie uvedených pokynov:

- Spotrebič ani batériu nevystavujte extrémnym teplotám. To zahŕňa umiestnenie spotrebiča na priamom slnečnom svetle, v blízkosti zdrojov tepla alebo v oblastiach, kde sa výrazne menia teploty. Nadmerné teplo môže spôsobiť prehriatie a degradáciu batérie, čo môže viesť k poruche.
- Všetky batérie v súprave vymieňajte vždy súčasne. Miešanie starých a nových batérií alebo rôznych typov batérií môže spôsobiť vytečenie alebo poškodenie spotrebiča.
- Nikdy nemiešajte rôzne typy batérií, napríklad alkalické a nabíjateľné batérie alebo nové a použité batérie. Môže to viesť k nesprávnej funkcii a vytečeniu batérií, čo môže poškodiť spotrebič a vytvoriť bezpečnostné riziká.
- Ak sú batérie vybité alebo vyčerpané, okamžite ich vyberte zo spotrebiča a riadne ich zlikvidujte. Ponechanie vybitých batérií v spotrebiči môže mať za následok ich vytečenie, ktoré by mohlo poškodiť vnútorné komponenty.
- Pri dlhšom skladovaní, keď sa spotrebič nebude používať, vždy vyberte batérie, aby sa zabránilo ich vytečeniu alebo znehodnoteniu v priebehu času.
- Nepoužívajte poškodené alebo upravené batérie. Ak sa batéria zdá byť napuchnutá, tečúca alebo inak poškodená, treba ju bezpečne zlikvidovať. Poškodené batérie sú náchylné na vytečenie a môžu spôsobiť poškodenie alebo škodu.

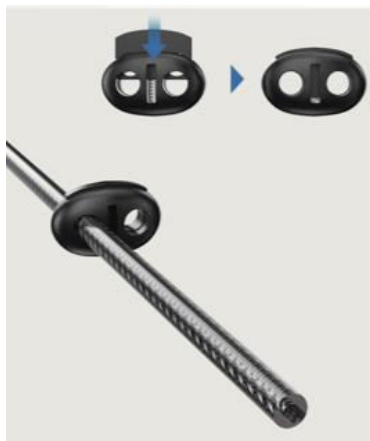
- Dávajte pozor na riziko skratu. Póly batérie by sa nikdy nemali dostať do kontaktu s kovovými predmetmi (napríklad kľúčmi alebo mincami), pretože by mohlo dôjsť ku skratu, ktorý by viedol k prehriatiu alebo poškodeniu.
- Tento spotrebič je vybavený nenabíjateľnými batériami. Tieto batérie by sa nemali za žiadnych okolností nabíjať. Pokus o dobíjanie nenabíjateľných batérií môže viesť k ich prehriatiu alebo prasknutiu.
- Batérie vkladajte správne podľa symbolov polarít (+ a -) vyznačených na batérii aj na spotrebiči. Nesprávne umiestnenie môže zabrániť fungovaniu spotrebiča a môže viesť k vytečeniu batérie alebo jej poškodeniu.
- Batérie nevystavujte mechanickému namáhaniu, napríklad zahrievaniu, deformácii, demontáži alebo zapuzdrovaniu. Nepokúšajte sa batériu násilne vybiť. Mohlo by to spôsobiť prehriatie batérie, jej vytečenie alebo dokonca výbuch.
- Batérie vždy uchovávajte mimo dosahu detí. Ak dôjde k náhodnému prehlnutiu batérie, okamžite vyhľadajte lekársku pomoc.
- Nepokúšajte sa nabíjať nenabíjateľné batérie. Nabíjanie takýchto batérií by mohlo viesť k nebezpečným poruchám vrátane prehriatia alebo vytečenia.
- Nikdy nezvárajte ani nepájkujte priamo na batériu. Mohlo by to viesť k poškodeniu batérie a bezpečnostným rizikám vrátane požiaru alebo výbuchu.
- Batérie správne zlikvidujte. Nehádzte batérie do ohňa ani ich nespáľujte, pretože by to mohlo spôsobiť ich výbuch. Vždy dodržiavajte miestne predpisy týkajúce sa správnej likvidácie batérií.
- Batérie uchovávajte mimo dosahu ohňa alebo zdrojov tepla. Vystavenie batérií vysokým teplotám môže spôsobiť ich prasknutie, vytečenie alebo výbuch.
- Deti by nemali mať dovolené vymieňať batérie bez dozoru. Výmena batérií zahŕňa manipuláciu s malými komponentmi a deti bez dozoru by mohli s batériami nesprávne manipulovať alebo ich prehlnúť, čo by mohlo viesť k bezpečnostným rizikám.
- Nepoužité batérie skladujte v pôvodnom obale alebo v nekovovej nádobe, aby ste zabránili náhodnému skratu. Batérie by sa mali uchovávať mimo iných kovových predmetov, ktoré by mohli spôsobiť skrat.
- Batérie nemiešajte ani nekombinujte. Ak už boli batérie vybalené, neukladajte ich voľne vedľa seba. Zmiešané alebo pospájané batérie by mohli spôsobiť skrat alebo predčasnú degradáciu.

Montáž švihadla

Dĺžka je nastaviteľná. (3 M)

Podľa týchto krokov zostavte švihadlo a upravte jeho dĺžku podľa svojich potrieb:

- **Krok 1:** Vložte lano do rukoväti.



- **Krok 2:** Posuňte nastavovaciu sponu do požadovanej polohy pozdĺž lana.



- **Krok 3:** Úplne pretiahnite lano cez rukoväť a nastavte zarážku tak, aby sa nastavenie zablokovalo.



- **Krok 4:** Zabezpečte prebytočné lano v rukoväti pomocou priloženého uzáveru.



- **Krok 5:** Uistite sa, že je lano pevne zaistené a nemôže skĺznuť.
Vaše švihadlo je teraz kompletne zmontované a nastavené na požadovanú dĺžku.



Sprievodca dĺžkou lana

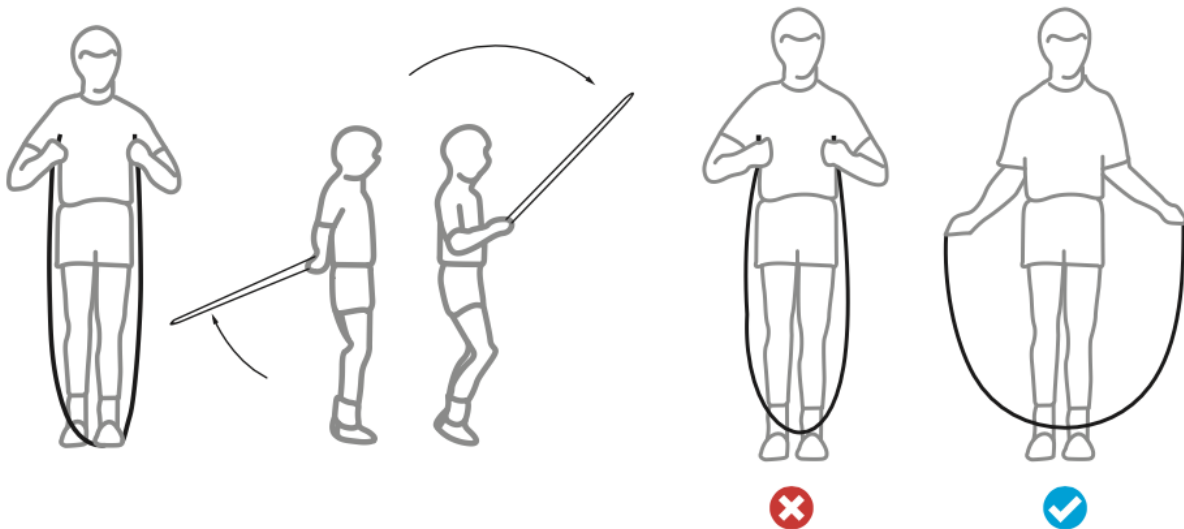
Správna dĺžka lana je nevyhnutná na efektívne skákanie a predchádzanie zraneniam. Pomocou nasledujúcich krokov sa uistite, že vaše švihadlo má správnu dĺžku:

- **Krok 1:** Vyrovnajte lano držaním oboch rukovätí.
- **Krok 2:** Jednou nohou sa postavte na stred lana a obe rukoväte vytiahnite nahor.
- **Krok 3:** Nastavte lano tak, aby vám rukoväti siahali až po podpazušie (ako je znázornené na obrázku). Táto dĺžka je ideálna pre väčšinu používateľov.

Skontrolujte, či lano nie je príliš dlhé alebo príliš krátke:

- **Nesprávne:** Ak sú rukoväti vyššie ako vaše podpäzúšie, lano je príliš dlhé.
- **Správne:** Ideálna dĺžka umožňuje, aby vám rukoväti dosiahli do podpäzúšia, keď stojíte rovno na strede lana.

Záverečná kontrola: Po nastavení vyskúšajte niekoľko skokov. Ak sa lano pohybuje hladko bez ťahania alebo zamotávania, dĺžka je vhodná.



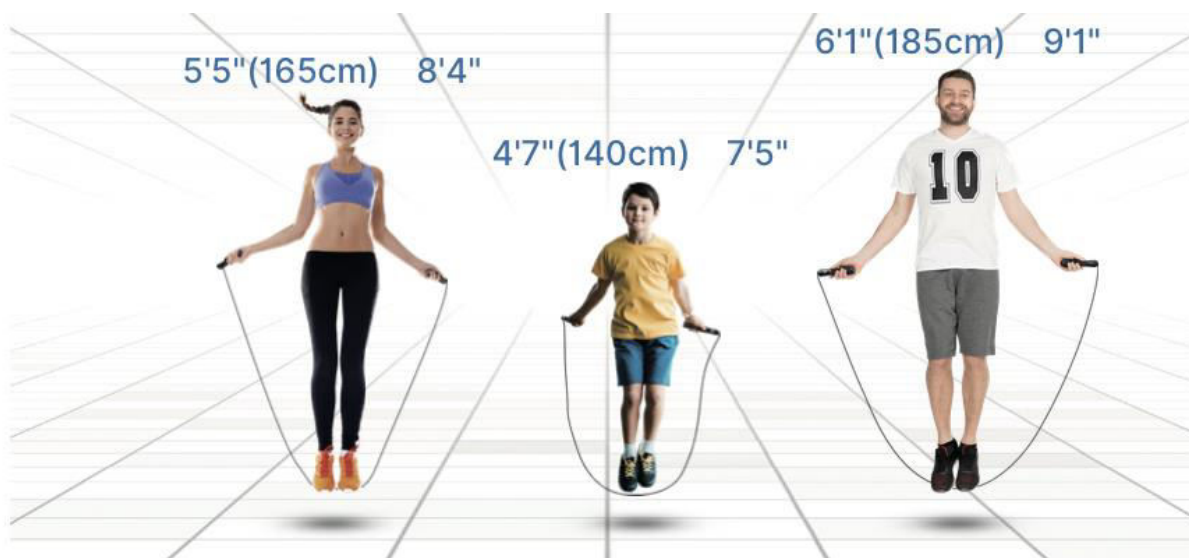
Tabuľka optimálnej dĺžky švihadla

Na pohodlné a efektívne cvičenie so švihadlom je dôležité prispôbiť dĺžku švihadla svojej výške. V tabuľke nižšie je uvedená odporúčaná dĺžka švihadla pre rôzne výškové rozpätia.

Vaša výška	Dĺžka lana
140 cm	226 cm
150 cm	236 cm
160 cm	246 cm
165 cm	254 cm
170 cm	261 cm
175 cm	266 cm
180 cm	271 cm
185 cm	276 cm
191 cm	281 cm
196 cm	287 cm
201 cm	292 cm
206 cm	297 cm

Vizuálny sprievodca nastavením dĺžky lana:

1. **Pre nižších používateľov (140 cm):** Pre optimálny výkon a pohodlie sa odporúča dĺžka lana 226 cm.
2. **Pre stredne vysokých používateľov (165 cm):** Ideálna dĺžka lana je 254 cm. Táto dĺžka poskytuje správnu rovnováhu medzi kontrolou a plynulým otáčaním.
3. **Pre vyšších používateľov (185 cm):** Používatelia s výškou približne 180 cm by mali používať lano dlhé 276 cm, aby sa zabezpečila ľahkosť pohybu a správna technika.

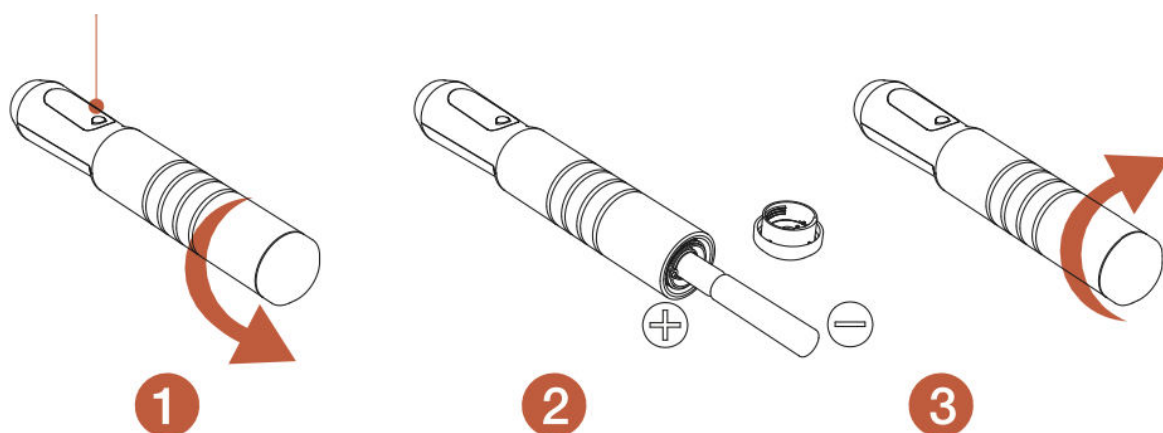


Inštalácia batérie

- Švihadlo obsahuje batérie potrebné na prevádzku. Pri ich správnej inštalácii postupujte podľa nasledujúcich krokov:
 - Otvorte priehradku na batérie otočením uzáveru proti smeru hodinových ručičiek.
 - Vložte batérie a dbajte na správnu polaritu podľa označenia v priehradke (kladné a záporné póly).
 - Zatvorte priehradku na batérie pevným otočením krytu.

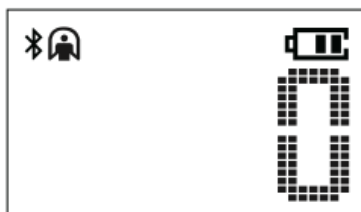
Dôležitá rada: Uistite sa, že batéria je správne nainštalovaná, aby ste predišli problémom s prevádzkou. Tlačidlo režimu je umiestnené na rukoväti pre jednoduché použitie.

Tlačidlo režimu

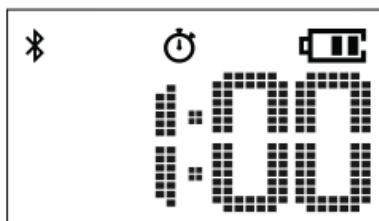


Prevádzková príručka

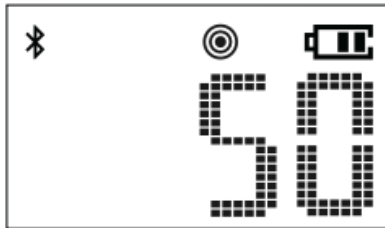
- Po vložení batérií sa švihadlo automaticky zapne. Môžete si vybrať z troch rôznych prevádzkových režimov:
 - **Voľný skok:** Tento režim nemá žiadne odpočítavanie a umožňuje neobmedzený počet skokov.



- **Odpočítavanie času:** Nastavte časovač odpočítavania, ktorý skočí na určitý čas.



- **Odpočítavanie čísel:** Nastavte konkrétny cieľový počet skokov a zariadenie bude odpočítavať od tohto čísla.



Tu je návod na použitie:

- Krátkym stlačením tlačidla Mode (Režim) môžete prepínať medzi tromi režimami.
- Dlhým stlačením potvrdíte výber. Ak používate režimy odpočítavania (čas alebo čísla), krátkym stlačením nastavte cieľovú hodnotu.
- Opätovným dlhým stlačením tlačidla spustíte reláciu skoku.

Poznámka: Každý režim ponúka iný štýl cvičenia, ktorý vyhovuje vašim potrebám.

Príručka na používanie aplikácie Renpho Health

- Ak chcete zlepšiť svoje skúsenosti s inteligentným švihadlom, stiahnite a nainštalujte si aplikáciu Renpho Health z obchodu Apple Store alebo Google Play pomocou uvedeného QR kódu alebo vyhľadáním "Renpho Health".

Systémové požiadavky:

- iOS 12.0 alebo novší
- Android 7.0 alebo novší



Renpho Health



Dôležitá poznámka: Švihadlo Renpho Smart Jump Rope teraz funguje s aplikáciou Renpho Health, nie s aplikáciou Renpho Fit. Uistite sa, že ste si stiahli správnu aplikáciu, aby ste mohli presne sledovať svoj pokrok.

Často kladené otázky

Ako vypnúť švihadlo?

- Ak necháte švihadlo 8 minút v nečinnosti, automaticky prejde do pohotovostného režimu. Po ďalších 20 sekundách sa úplne vypne. Tým sa zabezpečí úspora energie, keď sa zariadenie nepoužíva.

Ako môžem synchronizovať údaje o vynechávaní do aplikácie Renpho Health?

- Ak chcete synchronizovať údaje o vynechávaní do aplikácie Renpho Health, postupujte podľa týchto krokov:
 - a. Zapnite švihadlo.
 - b. Povoľte na svojom smartfóne funkciu Bluetooth a udržiajte telefón vo vzdialenosti do 1 metra od švihadla.
 - c. Otvorte aplikáciu Renpho Health a potom kliknite na "Pair" (nevyžaduje sa žiadny zhodný kód).
 - d. Po úspešnom spárovaní sa údaje o preskakovaní automaticky synchronizujú s aplikáciou.

Poznámka: Ak bolo zariadenie predtým spárované, stačí zopakovať kroky a a b, aby sa údaje opäť synchronizovali s aplikáciou Renpho Health.

Môžem stlmiť zvukový signál švihadla?

- Hlasitosť zvukového signálu nie je možné znížiť, ale zvukový signál môžete zapnúť alebo vypnúť manuálne pripojením švihadla k aplikácii Renpho Health cez Bluetooth. Prejdite na stránku Nastavenia v aplikácii a ovládajte túto funkciu.

Na čo si mám dávať pozor pri používaní švihadla?

- a. **Vyhňte sa drsným alebo piesočnatým povrchom:** Aby ste zabránili poškodeniu, nepoužívajte švihadlo na drsných povrchoch, ako sú betónové podlahy alebo dláždené cesty.
- b. **Vyhňte sa zložitým štýlom preskakovania:** Vymyslené techniky preskakovania, ako napríklad preskakovanie krížom cez švihadlo, môžu spôsobiť zamotanie švihadla alebo viesť k chybám pri počítaní.

Prečo sa moje údaje pri nahrávaní do aplikácie stratia?

- Pri pokuse o odoslanie údajov do aplikácie môže dôjsť k ich strate z viacerých dôvodov:
 - a. **Odstránené batérie alebo uvoľnený kryt batérie:** Ak sú batérie vybraté alebo kryt uvoľnený a švihadlo stratí napájanie, údaje sa vymažú. Pred výmenou batérií vždy synchronizujte údaje s aplikáciou.
 - b. **Nepodarilo sa uložiť údaje:** Po skončení režimu voľného skoku stlačte a podržte tlačidlo režimu na 3 sekundy, aby sa údaje uložili.
 - c. **Prekročená kapacita pamäte:** Do pamäte švihadla možno uložiť maximálne 90 až 100 dátových záznamov. Po dosiahnutí tohto limitu sa najstaršie údaje automaticky vymažú, aby sa uvoľnilo miesto pre nové údaje.

Záručné podmienky

Na nový výrobok zakúpený v predajnej sieti Alza.cz sa vzťahuje záruka 2 roky. V prípade potreby opravy alebo iných služieb počas záručnej doby sa obráťte priamo na predajcu výrobku, je potrebné predložiť originálny doklad o kúpe s dátumom nákupu.

Za rozpor so záručnými podmienkami, pre ktorý nemožno uznať uplatnenú reklamáciu, sa považujú nasledujúce skutočnosti:

- Používanie výrobku na iný účel, než na aký je výrobok určený alebo nedodržiavanie pokynov na údržbu, prevádzku a servis výrobku.
- Poškodenie výrobku živelnou pohromou, zásahom neoprávnenej osoby alebo mechanicky vinou kupujúceho (napr. pri preprave, čistení nevhodnými prostriedkami atď.).
- Prirodzené opotrebovanie a starnutie spotrebného materiálu alebo komponentov počas používania (napr. batérie atď.).
- Pôsobenie nepriaznivých vonkajších vplyvov, ako je slnečné žiarenie a iné žiarenie alebo elektromagnetické polia, vniknutie tekutín, vniknutie predmetov, prepätie v sieti, elektrostatické výbojové napätie (vrátane blesku), chybné napájacie alebo vstupné napätie a nevhodná polarita tohto napätia, chemické procesy, ako sú použité napájacie zdroje atď.
- Ak niekto vykonal úpravy, modifikácie, zmeny dizajnu alebo adaptáciu s cieľom zmeniť alebo rozšíriť funkcie výrobku v porovnaní so zakúpeným dizajnom alebo použitím neoriginálnych komponentov.

EÚ vyhlásenie o zhode

Tento výrobok spĺňa právne požiadavky smerníc Európskej únie.



WEEE

Tento výrobok sa nesmie likvidovať ako bežný domový odpad v súlade so smernicou EÚ o odpade z elektrických a elektronických zariadení (OEEZ - 2012/19/EÚ). Namiesto toho sa musí vrátiť na miesto nákupu alebo odovzdať na verejnom zbernom mieste recyklovateľného odpadu. Zabezpečením správnej likvidácie tohto výrobku pomôžete predísť možným negatívnym dôsledkom pre životné prostredie a ľudské zdravie, ktoré by inak mohlo spôsobiť nevhodné nakladanie s odpadom z tohto výrobku. Ďalšie informácie získate na miestnom úrade alebo na najbližšom zbernom mieste. Nesprávna likvidácia tohto druhu odpadu môže mať za následok pokuty v súlade s vnútroštátnymi predpismi.



Kedves vásárló,

Köszönjük, hogy megvásárolta termékünket. Kérjük, az első használat előtt figyelmesen olvassa el az alábbi utasításokat, és őrizze meg ezt a használati útmutatót a későbbi használatra. Fordítson különös figyelmet a biztonsági utasításokra. Ha bármilyen kérdése vagy észrevétele van a készülékkel kapcsolatban, kérjük, forduljon az ügyfélvonalhoz.

✉ www.alza.hu/kapcsolat

☎ +36-1-701-1111

Importőr Alza.cz a.s., Jankovcova 1522/53, Holešovice, 170 00 Prága 7, www.alza.cz

Fontos biztonsági utasítások

Használat előtt olvassa el az összes használati utasítást.

A felhasználók és a környezetükben tartózkodók biztonsága érdekében kérjük, gondosan kövesse ezeket az irányelveket:

- Ezt a készüléket kizárólag háztartási használatra tervezték. Nem használható csökkent fizikai, érzékszervi vagy szellemi képességekkel rendelkező személyek (beleértve a gyermekeket is) által, illetve olyanok által, akik nem rendelkeznek megfelelő tapasztalattal vagy ismeretekkel, kivéve, ha a biztonságukért felelős személy felügyelete vagy utasítása alatt állnak.
- A gyermekek felügyelete elengedhetetlen annak biztosítása érdekében, hogy ne játsszanak a készülékkel, és ne használják vissza azt semmilyen módon. A készüléket mindig a gyermekek számára elérhetetlen helyen kell tartani, amikor nincs használatban.

Az akkumulátorról

Az akkumulátorral foglalkozó rész kritikus irányelveket tartalmaz a készülék akkumulátorának biztonságos és megfelelő kezeléséhez. Kérjük, kövesse az alábbi utasításokat:

- Ne tegye ki a készüléket vagy az akkumulátort szélsőséges hőmérsékletnek. Ide tartozik a készülék közvetlen napfényben, hőforrások közelében vagy olyan helyen való elhelyezése, ahol a hőmérséklet jelentősen ingadozik. A túlzott hő hatására az akkumulátor túlmelegedhet és leéghet, ami meghibásodáshoz vezethet.
- Egy készlet összes elemét mindig egyszerre cserélje ki. Régi és új elemek vagy különböző típusú elemek keveredése szivárgást vagy a készülék károsodását okozhatja.
- Soha ne keverje a különböző típusú elemeket, például lúgos és újratölthető elemeket, illetve új és használt elemeket. Ez nem megfelelő működéshez és az akkumulátorok szivárgásához vezethet, ami károsíthatja a készüléket és biztonsági kockázatot jelenthet.
- Ha az elemek lemerültek, azonnal vegye ki őket a készülékből, és megfelelően ártalmatlanítsa őket. A lemerült elemek készülékben hagyása szivárgást eredményezhet, ami károsíthatja a belső alkatrészeket.
- Hosszabb ideig tartó tárolás esetén, amikor a készüléket nem használják, mindig vegye ki az elemeket, hogy elkerülje a szivárgást vagy az idő múlásával bekövetkező károsodást.
- Ne használjon sérült vagy módosított elemeket. Ha az akkumulátor megduzzadt, szivárog vagy más módon sérült, akkor azt biztonságosan ki kell dobni. A sérült akkumulátorok hajlamosak a szivárgásra, és kárt vagy sérülést okozhatnak.

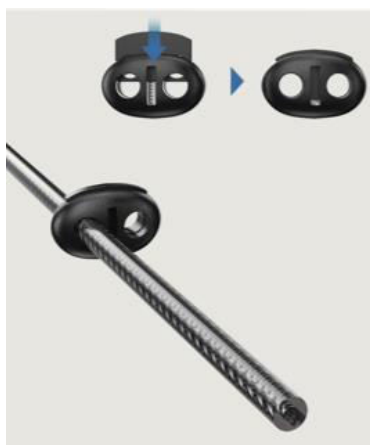
- Legyen tisztában a rövidzárlat veszélyével. Az akkumulátor pólusai soha nem érintkezhetnek fémtárgyakkal (például kulcsokkal vagy érmékkel), mivel ez rövidzárlatot okozhat, ami túlmelegedéshez vagy károsodáshoz vezethet.
- Ez a készülék nem újratölthető elemekkel van felszerelve. Ezeket az akkumulátorokat semmilyen körülmények között nem szabad újratölteni. A nem újratölthető akkumulátorok újratöltésének kísérlete túlmelegedéshez vagy megrepedéshez vezethet.
- Helyesen helyezze be az elemeket a jelzett polaritásjelek (+ és -) betartásával, amelyek mind az elemen, mind a készüléken fel vannak tüntetve. A helytelen behelyezés megakadályozhatja a készülék működését, és az akkumulátorok szivárgásához vagy sérüléséhez vezethet.
- Ne tegye ki az akkumulátorokat mechanikai igénybevételnek, például melegítésnek, deformálásnak, szétszerelésnek vagy tokozásnak. Ne próbálja meg erőszakkal kisütni az akkumulátort. Ez az akkumulátor túlmelegedését, szivárgását vagy akár felrobbanását is okozhatja.
- Az elemeket mindig tartsa gyermekek számára elérhetetlen helyen. Ha véletlenül elemet nyel le, azonnal forduljon orvoshoz.
- Ne próbálja meg feltölteni a nem újratölthető akkumulátorokat. Az ilyen akkumulátorok töltése veszélyes üzemzavarokhoz vezethet, beleértve a túlmelegedést vagy szivárgást.
- Soha ne hegessze vagy forrassza közvetlenül az akkumulátort. Ez károsíthatja az akkumulátort, és biztonsági kockázatot jelenthet, beleértve a tüzet vagy robbanást is.
- Az elemeket megfelelően ártalmatlanítsa. Ne dobja az elemeket a tűzbe, és ne égesse el őket, mivel ez az elemek felrobbanását okozhatja. Mindig tartsa be az akkumulátorok megfelelő ártalmatlanítására vonatkozó helyi előírásokat.
- Tartsa az elemeket távol a tűztől vagy hőforrástól. Ha az akkumulátorokat magas hőmérsékletnek teszi ki, azok megrepedhetnek, szivároghatnak vagy felrobbanhatnak.
- Gyermekek felügyelet nélkül nem cserélhetik ki az elemeket. Az elemek cseréje kis alkatrészek kezelésével jár, és a felügyelet nélküli gyermekek rosszul bánhatnak az elemekkel vagy lenyelhetik azokat, ami biztonsági kockázatot jelent.
- A fel nem használt elemeket eredeti csomagolásukban vagy nem fémből készült tárolóban tárolja a véletlen rövidzárlatok elkerülése érdekében. Az akkumulátorokat más fémtárgyaktól távol kell tartani, amelyek rövidzárlatot okozhatnak.
- Ne keverje vagy keverje össze az elemeket. Ha az akkumulátorokat már kicsomagolták, ne tárolja őket lazán egymás mellett. A kevert vagy összekevert elemek rövidzárlatot okozhatnak vagy idő előtt lemerülhetnek.

Jump Rope összeszerelés

Hossza állítható. (3 M)

Kövesse az alábbi lépéseket az ugrálókötél összeszereléséhez és a hosszának az igényeinek megfelelő beállításához:

- **1. lépés:** Helyezze a kötelet a fogantyúba.



- **2. lépés:** Csúsztassa az állító csatot a kívánt pozícióba a kötélmentén.



- **3. lépés:** Húzza át a kötelet teljesen a fogantyún, és állítsa be a dugót a beállítás rögzítéséhez.



- **4. lépés:** Rögzítse a felesleges kötelet a fogantyúban a mellékelt kupak segítségével.



- **5. lépés:** Győződjön meg róla, hogy a kötélt szorosan rögzítve van, és nem tud elcsúszni. Az ugrálókötél most már teljesen össze van szerelve és az Ön által kívánt hosszúságra van beállítva.



A kötéln hossz útmutatója

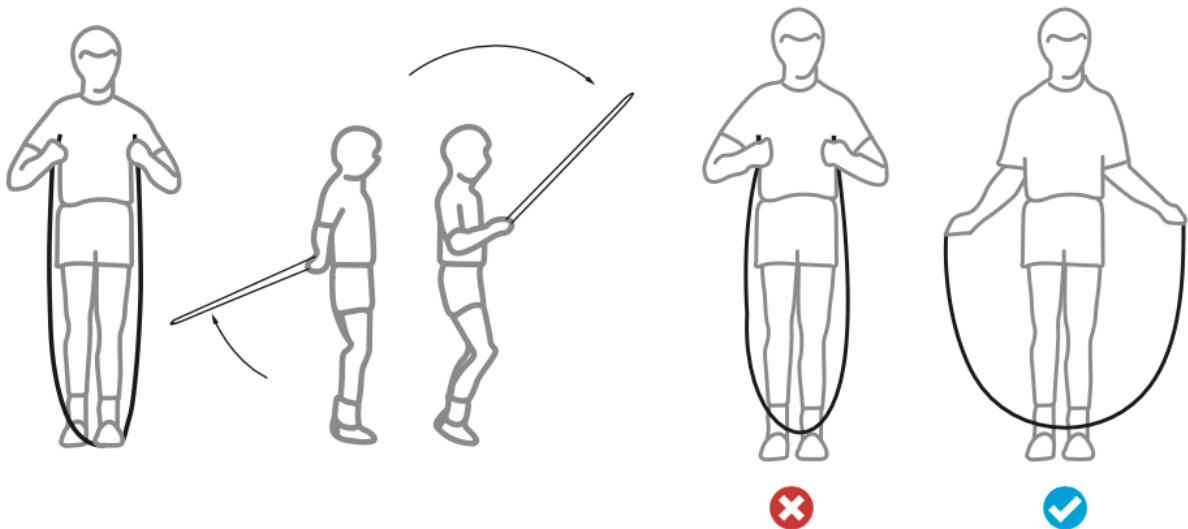
A megfelelő kötéln hossz elengedhetetlen a hatékony ugráshoz és a sérülések elkerüléséhez. A következő lépésekkel biztosíthatja, hogy az ugrókötélnek hossza megfelelő legyen:

- **1. lépés:** A kötelet mindkét fogantyút megfogva egyenesítsük ki.
- **2. lépés:** Álljon a kötéln közepére az egyik lábával, és húzza mindkét fogantyút felfelé.
- **3. lépés:** Állítsa be a kötelet úgy, hogy a fogantyúk a hónaljáig érjenek (az ábrán látható módon). Ez a hossz ideális a legtöbb felhasználó számára.

Ellenőrizze, hogy a kötél nem túl hosszú vagy túl rövid-e:

- **Helytelen:** Ha a fogantyúk a hónaljnál magasabbra nyúlnak, a kötél túl hosszú.
- **Helyes:** Az ideális hossz lehetővé teszi, hogy a fogantyúk éppen csak elérjék a hónalját, amikor egyenesen áll a kötél közepén.

Végső ellenőrzés: A beállítás után próbáljon ki néhány ugrást. Ha a kötél simán mozog anélkül, hogy húzódná vagy összegabalyodna, akkor a hossz megfelelő.



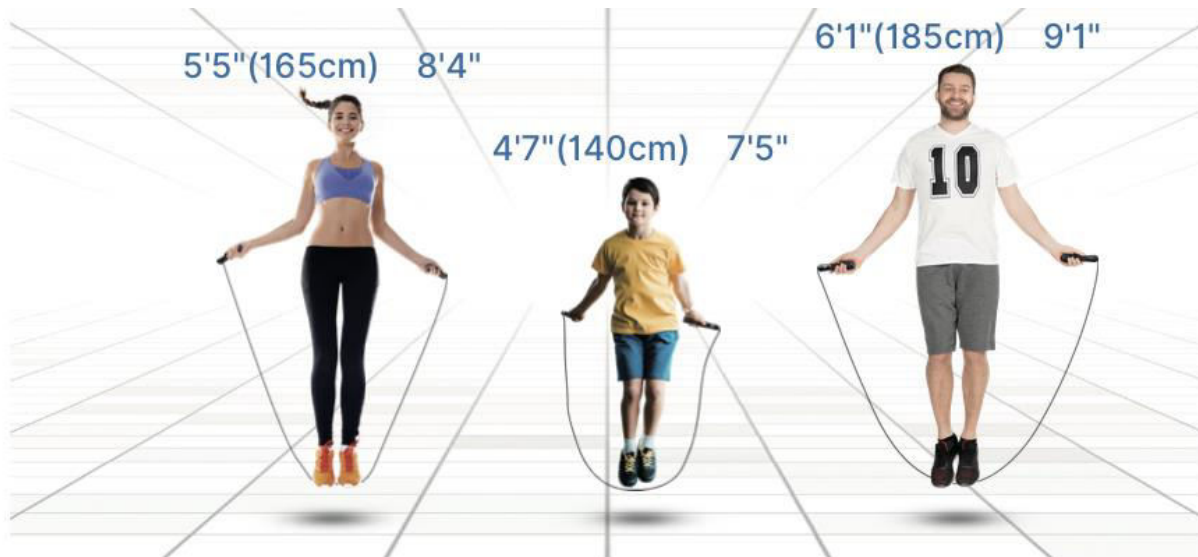
Optimális ugrókötél hossza táblázat

A kényelmes és hatékony ugróköteles edzéshez fontos, hogy a kötél hosszát az Ön magasságához igazítsa. Az alábbi táblázat mutatja a különböző magassági tartományokhoz ajánlott kötéln hosszúságot.

Az Ön magassága	Kötél hossza
140 cm	226 cm
150 cm	236 cm
160 cm	246 cm
165 cm	254 cm
170 cm	261 cm
175 cm	266 cm
180 cm	271 cm
185 cm	276 cm
191 cm	281 cm
196 cm	287 cm
201 cm	292 cm
206 cm	297 cm

Vizuális útmutató a kötéln hossz beállításához:

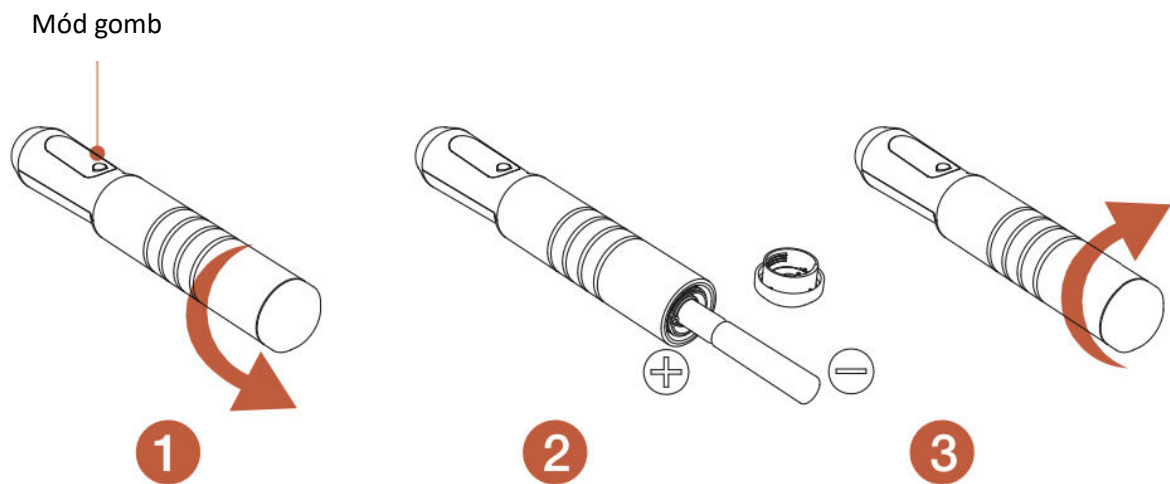
1. **Alacsonyabb felhasználók számára (140 cm):** Az optimális teljesítmény és kényelem érdekében 226 cm-es kötéln hossz ajánlott.
2. **Átlagos magasságú felhasználóknak (165 cm):** A kötéln ideális hossza 254 cm. Ez a hosszúság biztosítja a megfelelő egyensúlyt a kontroll és a sima forgás között.
3. **Magasabb felhasználók számára (185 cm):** A könnyű mozgás és a megfelelő technika biztosítása érdekében 276 cm hosszú kötelet kell használniuk.



Az akkumulátor beszerelése

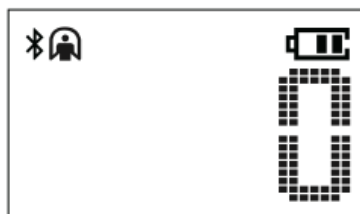
- Az ugrókötél tartalmazza a működéshez szükséges elemeket. Kövesse az alábbi lépéseket a megfelelő beszerelésükhöz:
 - Nyissa ki az elemtartót a kupaknak az óramutató járásával ellentétes irányba történő elforgatásával.
 - Helyezze be az elemeket, ügyelve a rekeszben feltüntetett polaritásra (pozitív és negatív pólus).
 - Zárja le az elemtartót a kupak szoros visszacsavarásával.

Fontos tipp: A működési problémák elkerülése érdekében győződjön meg arról, hogy az akkumulátor megfelelően van-e beszerelve. Az üzemmód gomb a könnyű használat érdekében a fogantyún található.

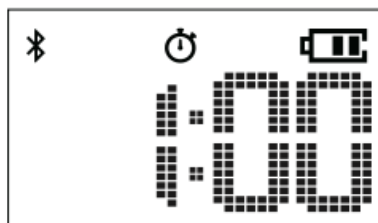


Működési útmutató

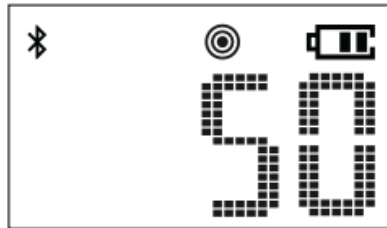
- Az elemek beszerelése után az ugrókötél automatikusan bekapcsol. Három különböző működési mód közül választhat:
 - **Szabad ugrás:** Ez az üzemmód nem rendelkezik visszaszámlálással, és korlátlan számú ugrást tesz lehetővé.



- **Visszaszámlálás:** Állítson be egy visszaszámlálót, amely egy adott időtartamra ugrik.



- **Számok visszaszámlálása:** Állítson be egy meghatározott célszámot, és a készülék ettől a számtól kezdve visszaszámol.



A következő módon működik:

- A három üzemmód közötti váltáshoz nyomja meg röviden a Mód gombot.
- Nyomja meg hosszan a gombot a kiválasztás megerősítéséhez. Visszaszámlálási módok (idő vagy számok) használata esetén nyomja meg röviden a célérték beállításához.
- Nyomja meg újra hosszan a gombot az ugrás megkezdéséhez.

Megjegyzés: Mindegyik üzemmód más-más edzésstílust kínál az Ön igényeinek megfelelően.

Renpho Health App használati útmutató

- Az intelligens ugrókötéllel kapcsolatos élmény fokozásához töltsse le és telepítse a Renpho Health alkalmazást az Apple Store-ból vagy a Google Play-ből a megadott QR-kód segítségével vagy a "Renpho Health" kereséssel.

Rendszerkövetelmények:

- iOS 12.0 vagy újabb verzió
- Android 7.0 vagy újabb verzió



Renpho Health



Fontos megjegyzés: A Renpho Smart Jump Rope mostantól a Renpho Health alkalmazással működik, nem a Renpho Fit alkalmazással. Győződjön meg róla, hogy a megfelelő alkalmazást töltsötte le, hogy pontosan nyomon követhesse a fejlődését.

Gyakran ismételt kérdések

Hogyan tudom kikapcsolni az ugrókötelet?

- Ha az ugrókötelet 8 percig nem használja, automatikusan készenléti üzemmódba lép. További 20 másodperc elteltével teljesen kikapcsol. Ez biztosítja az energiatakarékosságot, amikor a készülék nincs használatban.

Hogyan szinkronizálhatom a kihagyási adataimat a Renpho Health App alkalmazással?

- Az adatok szinkronizálásához a Renpho Health App alkalmazással kövesse az alábbi lépéseket:
 - a. Kapcsolja be az ugrókötelet.
 - b. Kapcsolja be a Bluetooth funkciót az okostelefonján, és tartsa a telefont az ugrókötél 1 méteres körzetében.
 - c. Nyissa meg a Renpho Health alkalmazást, majd kattintson a "Párosítás" gombra (nem szükséges a megfelelő kód).
 - d. A sikeres párosítás után a kihagyási adatok automatikusan szinkronizálódnak az alkalmazással.

Megjegyzés: Ha a készüléket korábban már párosította, csak ismétlje meg az a. és b. lépést az adatok újbóli szinkronizálásához a Renpho Health alkalmazással.

Le lehet-e halkítani az ugrókötél sípoló hangját?

- A hangjelzés hangereje nem csökkenthető, de a hangjelzés hangját manuálisan be- vagy kikapcsolhatja, ha az ugrókötelet Bluetooth-on keresztül csatlakoztatja a Renpho Health App alkalmazáshoz. Navigáljon az alkalmazásban a Beállítások oldalra a funkció vezérléséhez.

Mire kell figyelni az ugrókötél használatakor?

- a. **Kerülje a durva vagy homokos felületeket:** A sérülések elkerülése érdekében ne használja az ugrókötelet durva felületeken, például betonpadlókon vagy macskaköves utakon.
- b. **Kerülje az összetett ugróstílusokat:** A díszes ugrási technikák, mint például a keresztkötél ugrás, a kötél összegabalyodását okozhatják, vagy számolási hibákhoz vezethetnek.

Miért vesznek el az adataim az alkalmazásba való feltöltéskor?

- Az adatok több okból is elveszhetnek, amikor megpróbálja feltölteni őket az alkalmazásba:
 - a. **Eltávolított elemek vagy laza elemfedél:** Ha az elemeket eltávolítják vagy a fedél meglazul, és az ugrókötel elveszíti az áramellátást, az adatok törlődnek. Az elemek cseréje előtt mindig szinkronizálja az adatokat az alkalmazással.
 - b. **Az adatok mentése sikertelen:** Győződjön meg róla, hogy a Free Jump üzemmód befejezésekor az adatok mentéséhez 3 másodpercig lenyomja és lenyomva tartja a Mode gombot.
 - c. **A memóriakapacitás túllépése:** Az ugrókötel memóriája legfeljebb 90-100 adat bejegyzést képes tárolni. Ha ezt a határt elérte, a legrégebbi adatok automatikusan törlődnek, hogy helyet csináljon az új adatoknak.

Jótállási feltételek

Az Alza.cz értékesítési hálózatában vásárolt új termékre 2 év garancia vonatkozik. Ha a garanciális időszak alatt javításra vagy egyéb szolgáltatásra van szüksége, forduljon közvetlenül a termék eladójához, a vásárlás dátumával ellátott eredeti vásárlási bizonylatot kell bemutatnia.

Az alábbiak a jótállási feltételekkel való ellentétnek minősülnek, amelyek miatt az igényelt követelés nem ismerhető el:

- A terméknek a termék rendeltetésétől eltérő célra történő használata, vagy a termék karbantartására, üzemeltetésére és szervizelésére vonatkozó utasítások be nem tartása.
- A termék természeti katasztrófa, illetéktelen személy beavatkozása vagy a vevő hibájából bekövetkezett mechanikai sérülése (pl. szállítás, nem megfelelő eszközökkel történő tisztítás stb. során).
- A fogyóeszközök vagy alkatrészek természetes elhasználódása és öregedése a használat során (pl. akkumulátorok stb.).
- Káros külső hatásoknak való kitétség, például napfény és egyéb sugárzás vagy elektromágneses mezők, folyadék behatolása, tárgyak behatolása, hálózati túlfeszültség, elektrosztatikus kisülési feszültség (beleértve a villámlást), hibás táp- vagy bemeneti feszültség és e feszültség nem megfelelő polaritása, kémiai folyamatok, például használt tápegységek stb.
- Ha valaki a termék funkcióinak megváltoztatása vagy bővítése érdekében a megvásárolt konstrukcióhoz képest módosításokat, átalakításokat, változtatásokat végzett a konstrukción vagy adaptációt végzett, vagy nem eredeti alkatrészeket használt.

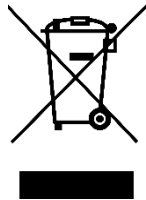
EU-megfelelőségi nyilatkozat

Ez a termék megfelel az Európai Unió irányelvek jogi követelményeinek.



WEEE


Ez a termék nem ártalmatlanítható normál háztartási hulladékként az elektromos és elektronikus berendezések hulladékairól szóló uniós irányelvnek (WEEE - 2012/19 / EU) megfelelően. Ehelyett vissza kell juttatni a vásárlás helyére, vagy át kell adni az újrahasznosítható hulladékok nyilvános gyűjtőhelyén. Azzal, hogy gondoskodik a termék megfelelő ártalmatlanításáról, segít megelőzni a környezetre és az emberi egészségre gyakorolt esetleges negatív következményeket, amelyeket egyébként a termék nem megfelelő hulladékkezelése okozhatna. További részletekért forduljon a helyi hatósághoz vagy a legközelebbi gyűjtőponthoz. Az ilyen típusú hulladék nem megfelelő ártalmatlanítása a nemzeti előírásoknak megfelelően pénzbírságot vonhat maga után.




Sehr geehrter Kunde,

vielen Dank für den Kauf unseres Produkts. Bitte lesen Sie die folgenden Anweisungen vor dem ersten Gebrauch sorgfältig durch und bewahren Sie diese Bedienungsanleitung zum späteren Nachschlagen auf. Beachten Sie insbesondere die Sicherheitshinweise. Wenn Sie Fragen oder Kommentare zum Gerät haben, wenden Sie sich bitte an den Kundenservice.

 www.alza.de/kontakt

 0800 181 45 44

 www.alza.at/kontakt

 +43 720 815 999

Lieferant Alza.cz a.s., Jankovcova 1522/53, Holešovice, 170 00 Prag 7, www.alza.cz

Wichtige Sicherheitshinweise

Lesen Sie vor dem Gebrauch alle Anweisungen.

Um die Sicherheit der Benutzer und anderer Personen in der Umgebung zu gewährleisten, befolgen Sie bitte sorgfältig diese Richtlinien:

- Dieses Gerät ist nur für den Gebrauch im Haushalt bestimmt. Es ist nicht für den Gebrauch durch Personen (einschließlich Kinder) mit eingeschränkten körperlichen, sensorischen oder geistigen Fähigkeiten oder durch Personen mit mangelnder Erfahrung oder Kenntnissen bestimmt, es sei denn, sie werden von einer für ihre Sicherheit verantwortlichen Person beaufsichtigt oder angewiesen.
- Kinder müssen unbedingt beaufsichtigt werden, um sicherzustellen, dass sie nicht mit dem Gerät spielen oder es in irgendeiner Weise missbrauchen. Das Gerät sollte immer außerhalb der Reichweite von Kindern aufbewahrt werden, wenn es nicht benutzt wird.

Über die Batterie

Der Abschnitt über die Batterie enthält wichtige Richtlinien für einen sicheren und ordnungsgemäßen Umgang mit der Batterie des Geräts. Bitte befolgen Sie die nachstehenden Anweisungen:

- Setzen Sie das Gerät oder den Akku keinen extremen Temperaturen aus. Dazu gehört, das Gerät in direktem Sonnenlicht, in der Nähe von Wärmequellen oder in Bereichen mit starken Temperaturschwankungen aufzustellen. Übermäßige Hitze kann dazu führen, dass sich der Akku überhitzt und entlädt, was zu Fehlfunktionen führt.
- Tauschen Sie immer alle Batterien eines Satzes gleichzeitig aus. Das Mischen von alten und neuen Batterien oder verschiedenen Batterietypen kann zum Auslaufen oder zur Beschädigung des Geräts führen.
- Mischen Sie niemals verschiedene Batterietypen, z. B. Alkali-Batterien und wiederaufladbare Batterien oder neue und gebrauchte Batterien. Dies kann zu einer fehlerhaften Funktion und zum Auslaufen der Batterien führen, was das Gerät beschädigen und ein Sicherheitsrisiko darstellen kann.
- Wenn die Batterien erschöpft oder leer sind, nehmen Sie sie unverzüglich aus dem Gerät und entsorgen Sie sie ordnungsgemäß. Wenn Sie leere Batterien im Gerät belassen, kann dies zu einem Auslaufen der Batterien führen, wodurch interne Komponenten beschädigt werden könnten.
- Bei längerer Lagerung, wenn das Gerät nicht benutzt wird, sollten Sie die Batterien immer herausnehmen, um ein Auslaufen oder eine Verschlechterung im Laufe der Zeit zu vermeiden.

- Verwenden Sie keine beschädigten oder modifizierten Batterien. Wenn die Batterie aufgequollen, auslaufend oder anderweitig beschädigt erscheint, sollte sie sicher entsorgt werden. Beschädigte Batterien laufen leicht aus und können Schäden verursachen.
- Achten Sie auf die Gefahr eines Kurzschlusses. Die Batteriepole sollten niemals mit Metallgegenständen (wie z. B. Schlüsseln oder Münzen) in Berührung kommen, da dies zu einem Kurzschluss und damit zu Überhitzung oder Beschädigung führen kann.
- Dieses Gerät ist mit nicht wiederaufladbaren Batterien ausgestattet. Diese Batterien sollten unter keinen Umständen wieder aufgeladen werden. Der Versuch, nicht wiederaufladbare Batterien aufzuladen, kann zu Überhitzung oder Bruch führen.
- Legen Sie die Batterien richtig ein, indem Sie die Polaritätssymbole (+ und -) beachten, die sowohl auf der Batterie als auch auf dem Gerät angegeben sind. Ein falsches Einlegen kann die Funktion des Geräts beeinträchtigen und zum Auslaufen der Batterie oder zu Schäden führen.
- Setzen Sie Batterien keinen mechanischen Belastungen aus, wie z. B. Erhitzen, Verformen, Zerlegen oder Einkapseln. Versuchen Sie nicht, den Akku gewaltsam zu entladen. Dies könnte dazu führen, dass die Batterie überhitzt, ausläuft oder sogar explodiert.
- Bewahren Sie Batterien immer außerhalb der Reichweite von Kindern auf. Wenn eine Batterie versehentlich verschluckt wird, suchen Sie sofort einen Arzt auf.
- Versuchen Sie nicht, nicht wiederaufladbare Batterien zu laden. Das Aufladen solcher Batterien kann zu gefährlichen Fehlfunktionen führen, einschließlich Überhitzung oder Auslaufen.
- Schweißen oder löten Sie niemals direkt an der Batterie. Dies könnte die Batterie beschädigen und Sicherheitsrisiken wie Brände oder Explosionen verursachen.
- Entsorgen Sie die Batterien ordnungsgemäß. Werfen Sie Batterien nicht ins Feuer und verbrennen Sie sie nicht, da dies zu einer Explosion führen kann. Befolgen Sie stets die örtlichen Vorschriften für die ordnungsgemäße Entsorgung von Batterien.
- Halten Sie Batterien von Feuer und Wärmequellen fern. Wenn Batterien hohen Temperaturen ausgesetzt werden, können sie zerbrechen, auslaufen oder explodieren.
- Kinder sollten Batterien nicht unbeaufsichtigt austauschen dürfen. Beim Auswechseln von Batterien müssen sie mit kleinen Bauteilen hantieren, und unbeaufsichtigte Kinder könnten die Batterien falsch handhaben oder verschlucken, was zu Sicherheitsrisiken führen kann.

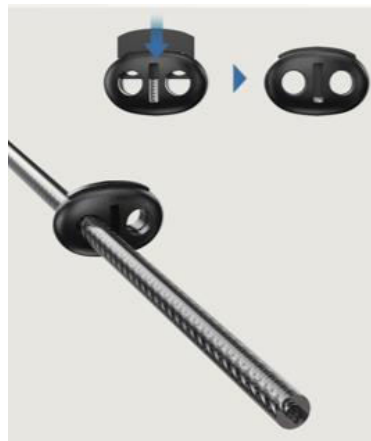
- Bewahren Sie unbenutzte Batterien in ihrer Originalverpackung oder in einem nichtmetallischen Behälter auf, um einen versehentlichen Kurzschluss zu vermeiden. Die Batterien sollten von anderen Metallgegenständen, die einen Kurzschluss verursachen könnten, ferngehalten werden.
- Mischen Sie die Batterien nicht und legen Sie sie nicht durcheinander. Wenn Sie die Batterien bereits ausgepackt haben, lagern Sie sie nicht lose zusammen. Gemischte oder durcheinander geworfene Batterien könnten einen Kurzschluss verursachen oder vorzeitig entladen werden.

Springseil-Montage

Die Länge ist einstellbar. (3 M)

Befolgen Sie diese Schritte, um Ihr Springseil zusammenzubauen und seine Länge an Ihre Bedürfnisse anzupassen:

- **Schritt 1:** Führen Sie das Seil in den Griff ein.



- **Schritt 2:** Schieben Sie die Einstellschnalle in die gewünschte Position entlang des Seils.



- **Schritt 3:** Ziehen Sie das Seil vollständig durch den Griff und positionieren Sie den Stopper, um die Einstellung zu verriegeln.



- **Schritt 4:** Sichern Sie das überschüssige Seil mit der mitgelieferten Kappe im Griff.



- **Schritt 5:** Stellen Sie sicher, dass das Seil fest sitzt und nicht verrutschen kann. Ihr Springseil ist nun vollständig zusammengebaut und auf Ihre bevorzugte Länge eingestellt.



Seillänge

Die richtige Seillänge ist entscheidend für effektives Springen und die Vermeidung von Verletzungen. Führen Sie die folgenden Schritte aus, um sicherzustellen, dass Ihr Springseil die richtige Länge hat:

- **Schritt 1:** Richten Sie das Seil aus, indem Sie beide Griffe festhalten.
- **Schritt 2:** Stellen Sie sich mit einem Fuß in die Mitte des Seils und ziehen Sie beide Griffe nach oben.
- **Schritt 3:** Stellen Sie das Seil so ein, dass die Griffe bis zu Ihren Achselhöhlen reichen (wie in der Abbildung gezeigt). Diese Länge ist für die meisten Benutzer ideal.

Prüfen Sie, ob das Seil nicht zu lang oder zu kurz ist:

- **Falsch:** Wenn die Griffe höher als Ihre Achselhöhlen reichen, ist das Seil zu lang.
- **Richtig:** Die ideale Länge ist so, dass die Griffe gerade bis zu den Achselhöhlen reichen, wenn man gerade auf der Mitte des Seils steht.

Endkontrolle: Versuchen Sie nach dem Einstellen einige Sprünge. Wenn sich das Seil reibungslos bewegt, ohne zu schleifen oder sich zu verheddern, ist die Länge angemessen.

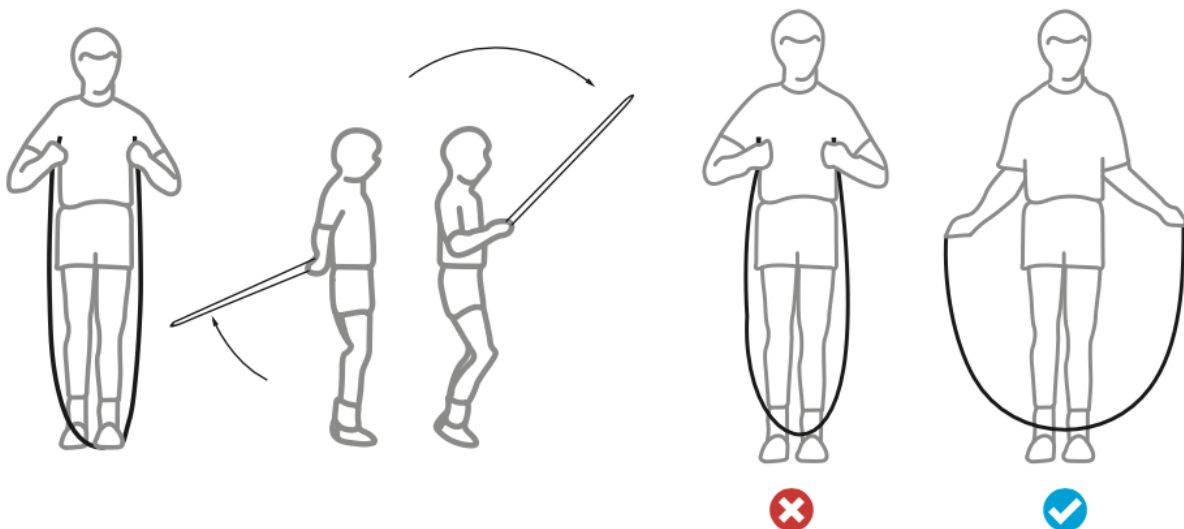


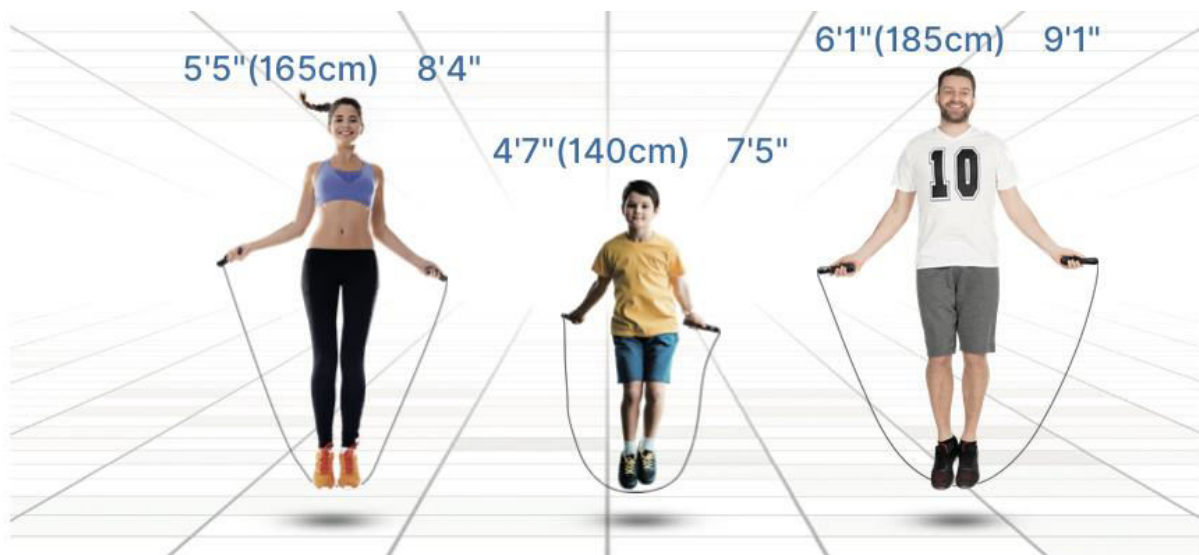
Tabelle der optimalen Springseillänge

Für ein komfortables und effizientes Springseil-Training ist es wichtig, die Seillänge an Ihre Körpergröße anzupassen. Die Tabelle unten zeigt die empfohlene Seillänge für verschiedene Körpergrößenbereiche.

Körpergröße	Länge des Seils
140 cm	226 cm
150 cm	236 cm
160 cm	246 cm
165 cm	254 cm
170 cm	261 cm
175 cm	266 cm
180 cm	271 cm
185 cm	276 cm
191 cm	281 cm
196 cm	287 cm
201 cm	292 cm
206 cm	297 cm

Visuelle Anleitung zur Einstellung der Seillänge:

1. **Für kleinere Benutzer (140 cm):** Für optimale Leistung und Komfort wird eine Seillänge von 226 cm empfohlen.
2. **Für durchschnittlich große Benutzer (165 cm):** Die ideale Seillänge ist 254 cm. Diese Länge bietet genau die richtige Balance zwischen Kontrolle und sanfter Rotation.
3. **Für größere Benutzer (185 cm):** Benutzer mit einer Körpergröße von ca. 1,80 m sollten eine Seillänge von 276 cm verwenden, um die Bewegungsfreiheit und die richtige Technik zu gewährleisten.

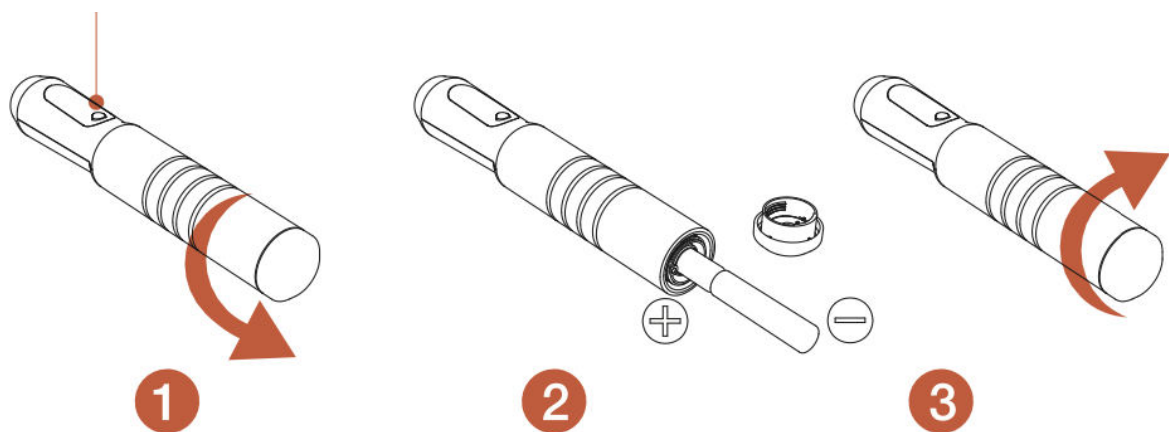


Einbau der Batterie

- Im Lieferumfang des Springseils sind die für den Betrieb erforderlichen Batterien enthalten. Befolgen Sie diese Schritte, um sie richtig zu installieren:
 - Öffnen Sie das Batteriefach, indem Sie den Deckel gegen den Uhrzeigersinn drehen.
 - Legen Sie die Batterien ein und achten Sie dabei auf die richtige Polarität (Plus- und Minuspol), wie sie im Fach markiert ist.
 - Schließen Sie das Batteriefach, indem Sie den Deckel wieder fest aufdrehen.

Wichtiger Tipp: Vergewissern Sie sich, dass die Batterie richtig eingesetzt ist, um Betriebsstörungen zu vermeiden. Die Modustaste befindet sich am Griff, um die Bedienung zu erleichtern.

Modus-Taste

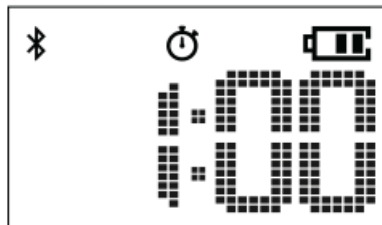


Betrieb

- Sobald die Batterien eingelegt sind, schaltet sich das Springseil automatisch ein. Sie können zwischen drei verschiedenen Betriebsmodi wählen:
 - **Freier Sprung:** Dieser Modus hat keinen Countdown und erlaubt eine unbegrenzte Anzahl von Sprüngen.



- **Zeit-Countdown:** Stellen Sie einen Countdown-Timer ein, der für eine bestimmte Zeitdauer springt.



- **Countdown für Zahlen:** Legen Sie eine bestimmte Anzahl von Sprüngen fest, und das Gerät zählt von dieser Zahl an herunter.



So funktioniert's:

- Drücken Sie kurz die Modustaste, um zwischen den drei Modi zu wechseln.
- Drücken Sie lange, um Ihre Auswahl zu bestätigen. Wenn Sie Countdown-Modi (Zeit oder Zahlen) verwenden, drücken Sie kurz, um den Zielwert einzustellen.
- Drücken Sie erneut lange auf die Taste, um Ihren Sprung zu starten.

Hinweis: Jeder Modus bietet einen anderen Trainingsstil, der Ihren Bedürfnissen entspricht.

Renpho Health App

- Um Ihre Erfahrung mit dem intelligenten Springseil zu verbessern, laden Sie die Renpho Health App aus dem Apple Store oder von Google Play herunter und installieren Sie sie mit dem bereitgestellten QR-Code oder indem Sie nach "Renpho Health" suchen.

Systemanforderungen:

- iOS 12.0 oder höher
- Android 7.0 oder höher



Renpho Health



Wichtiger Hinweis: Das Renpho Smart Jump Rope funktioniert jetzt mit der Renpho Health App, nicht mit der Renpho Fit App. Stellen Sie sicher, dass Sie die richtige Anwendung herunterladen, um Ihren Fortschritt genau zu verfolgen.

Häufig gestellte Fragen

Wie schalte ich das Springseil aus?

- Wenn Sie das Springseil 8 Minuten lang im Leerlauf lassen, schaltet es automatisch in den Standby-Modus. Nach weiteren 20 Sekunden schaltet es sich vollständig ab. Dadurch wird sichergestellt, dass Energie gespart wird, wenn das Gerät nicht in Gebrauch ist.

Wie kann ich meine Skipping-Daten mit der Renpho Health App synchronisieren?

- Führen Sie die folgenden Schritte aus, um Ihre Skipping-Daten mit der Renpho Health App zu synchronisieren:
 - a. Schalten Sie das Springseil ein.
 - b. Aktivieren Sie Bluetooth auf Ihrem Smartphone und halten Sie Ihr Telefon in einem Abstand von 1 Meter zum Springseil.
 - c. Öffnen Sie die Renpho Health App und klicken Sie auf "Pair" (es ist kein Matchcode erforderlich).
 - d. Sobald die Kopplung erfolgreich war, werden Ihre Sprungdaten automatisch mit der App synchronisiert.

Hinweis: Wenn das Gerät zuvor gekoppelt war, wiederholen Sie einfach Schritt a und b, um die Daten erneut mit der Renpho Health App zu synchronisieren.

Kann ich den Signalton des Springseils verringern?

- Die Lautstärke des Signaltons kann nicht verringert werden, aber Sie können den Signalton manuell ein- oder ausschalten, indem Sie das Springseil über Bluetooth mit der Renpho Health App verbinden. Navigieren Sie zur Einstellungsseite in der App, um diese Funktion zu steuern.

Worauf muss ich bei der Benutzung des Springseils achten?

- a. **Vermeiden Sie raue oder sandige Oberflächen:** Um Schäden zu vermeiden, sollten Sie das Springseil nicht auf rauen Oberflächen wie Betonböden oder Kopfsteinpflaster verwenden.
- b. **Vermeiden Sie komplexe Sprungtechniken:** Ausgefallene Sprungtechniken wie Cross Rope Skipping können dazu führen, dass sich das Seil verheddert oder Zählfehler entstehen.

Warum gehen meine Daten beim Hochladen in die App verloren?

- Es gibt mehrere Gründe, warum Daten beim Versuch, sie in die App hochzuladen, verloren gehen können:
 - a. **Entfernte Batterien oder lockere Batterieabdeckung:** Wenn die Batterien entfernt werden oder die Abdeckung lose ist und das Springseil die Stromversorgung verliert, werden die Daten gelöscht. Synchronisieren Sie Ihre Daten immer mit der App, bevor Sie die Batterien wechseln.
 - b. **Daten konnten nicht gespeichert werden:** Stellen Sie sicher, dass Sie die Modustaste 3 Sekunden lang gedrückt halten, um Ihre Daten zu speichern, wenn der Freisprungmodus endet.
 - c. **Speicherkapazität überschritten:** Der Speicher des Springseils kann bis zu 90-100 Dateneinträge speichern. Sobald diese Grenze erreicht ist, werden die ältesten Daten automatisch gelöscht, um Platz für neue Daten zu schaffen.

Garantiebedingungen

Auf ein neues Produkt, das im Vertriebsnetz von Alza gekauft wurde, wird eine Garantie von 2 Jahren gewährt. Wenn Sie während der Garantiezeit eine Reparatur oder andere Dienstleistungen benötigen, wenden Sie sich direkt an den Produktverkäufer. Sie müssen den Originalkaufbeleg mit dem Kaufdatum vorlegen.

Als Widerspruch zu den Garantiebedingungen, für die der geltend gemachte Anspruch nicht anerkannt werden kann, gelten:

- Verwendung des Produkts für einen anderen Zweck als den, für den das Produkt bestimmt ist, oder Nichtbeachtung der Anweisungen für Wartung, Betrieb und Service des Produkts.
- Beschädigung des Produkts durch Naturkatastrophe, Eingriff einer unbefugten Person oder mechanisch durch Verschulden des Käufers (z. B. beim Transport, Reinigung mit unsachgemäßen Mitteln usw.).
- Natürlicher Verschleiß und Alterung von Verbrauchsmaterialien oder Komponenten während des Gebrauchs (wie Batterien usw.).
- Exposition gegenüber nachteiligen äußeren Einflüssen wie Sonnenlicht und anderen Strahlungen oder elektromagnetischen Feldern, Eindringen von Flüssigkeiten, Eindringen von Gegenständen, Netzüberspannung, elektrostatische Entladungsspannung (einschließlich Blitzschlag), fehlerhafte Versorgungs- oder Eingangsspannung und falsche Polarität dieser Spannung, chemische Prozesse wie verwendet Netzteile usw.
- Wenn jemand Änderungen, Modifikationen, Konstruktionsänderungen oder Anpassungen vorgenommen hat, um die Funktionen des Produkts gegenüber der gekauften Konstruktion zu ändern oder zu erweitern oder nicht originale Komponenten zu verwenden.

EU-Konformitätserklärung

Dieses Produkt entspricht den gesetzlichen Anforderungen der Richtlinien der Europäischen Union.



WEEE

Dieses Produkt darf gemäß der EU-Richtlinie über Elektro- und Elektronik-Altgeräte (WEEE - 2012/19 / EU) nicht über den normalen Hausmüll entsorgt werden. Stattdessen muss es an den Ort des Kaufs zurückgebracht oder bei einer öffentlichen Sammelstelle für wiederverwertbare Abfälle abgegeben werden. Indem Sie sicherstellen, dass dieses Produkt ordnungsgemäß entsorgt wird, tragen Sie dazu bei, mögliche negative Folgen für die Umwelt und die menschliche Gesundheit zu vermeiden, die andernfalls durch eine unsachgemäße Abfallbehandlung dieses Produkts verursacht werden könnten. Wenden Sie sich an Ihre örtliche Behörde oder an die nächstgelegene Sammelstelle, um weitere Informationen zu erhalten. Die unsachgemäße Entsorgung dieser Art von Abfall kann gemäß den nationalen Vorschriften zu Geldstrafen führen.

