

OUKITEL



WP36 Pro

User Manual • Užívateľský manuál •
Užívateľský manuál • Használati utasítás •
Benutzerhandbuch

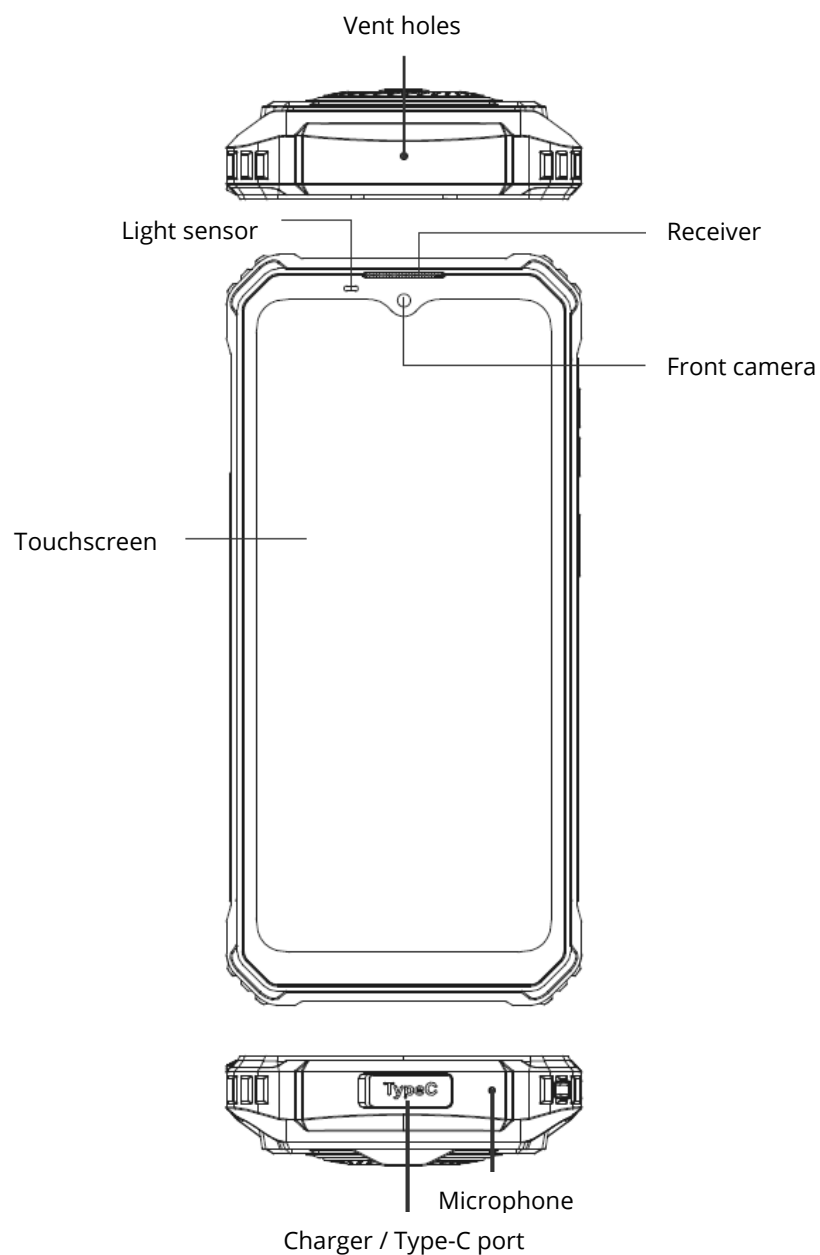
English	3 – 9
Čeština	10 – 16
Slovenčina	17 – 23
Magyar	24 – 30
Deutsch	31 – 37

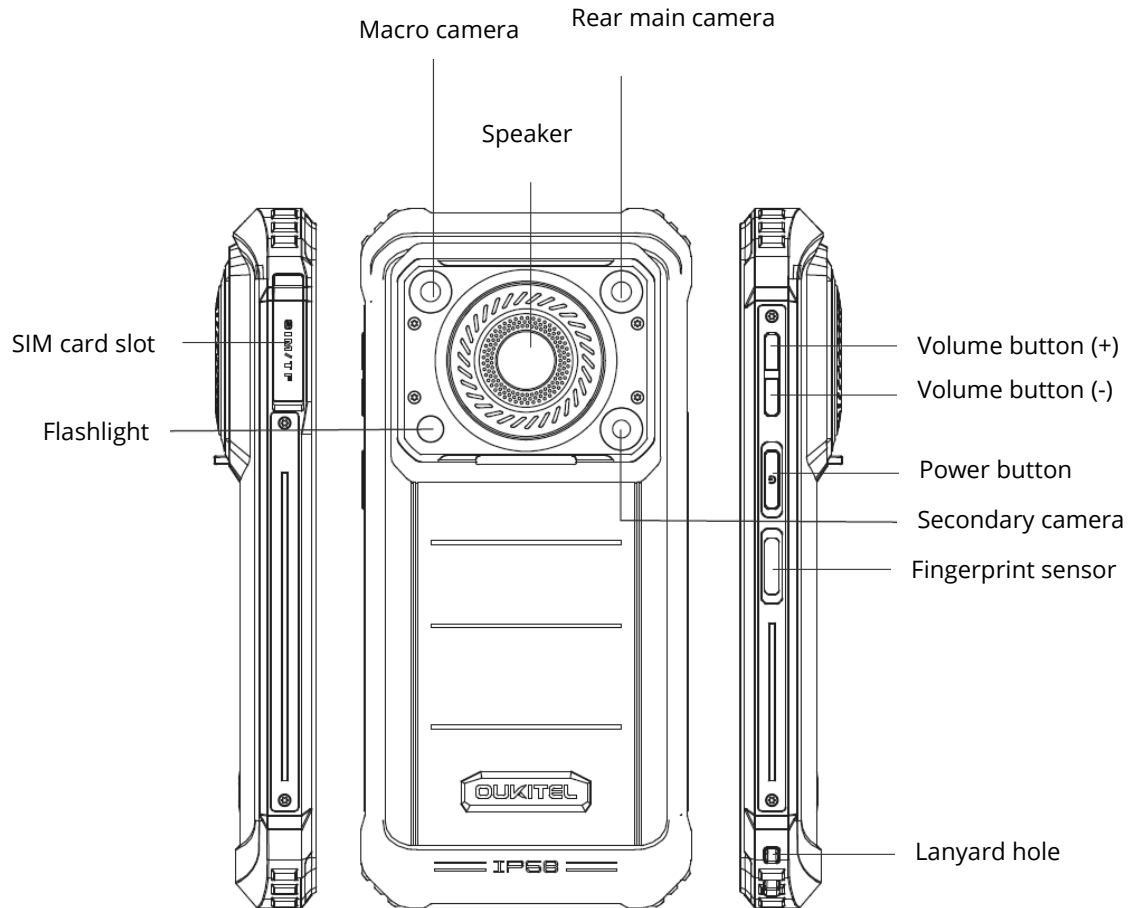
Dear customer,

Thank you for purchasing our product. Please read the following instructions carefully before first use and keep this user manual for future reference. Pay particular attention to the safety instructions. If you have any questions or comments about the device, please visit our customer support page: www.alza.cz/EN/kontakt.

Importer Alza.cz a.s., Jankovcova 1522/53, Holešovice, 170 00 Praha 7, www.alza.cz

Device Overview





Battery

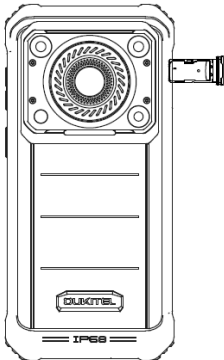
Oukitel WP36 Pro has a built-in 10600mAh battery. You can track your battery status with the icon shown on the top right corner of the screen. Be careful not to overheat the battery (i.e. in microwave ovens, stoves, radiators, etc.) as the battery may explode.

Use only Oukitel-approved batteries specifically designed for your device. Incompatible batteries can cause serious injuries or damage your device.

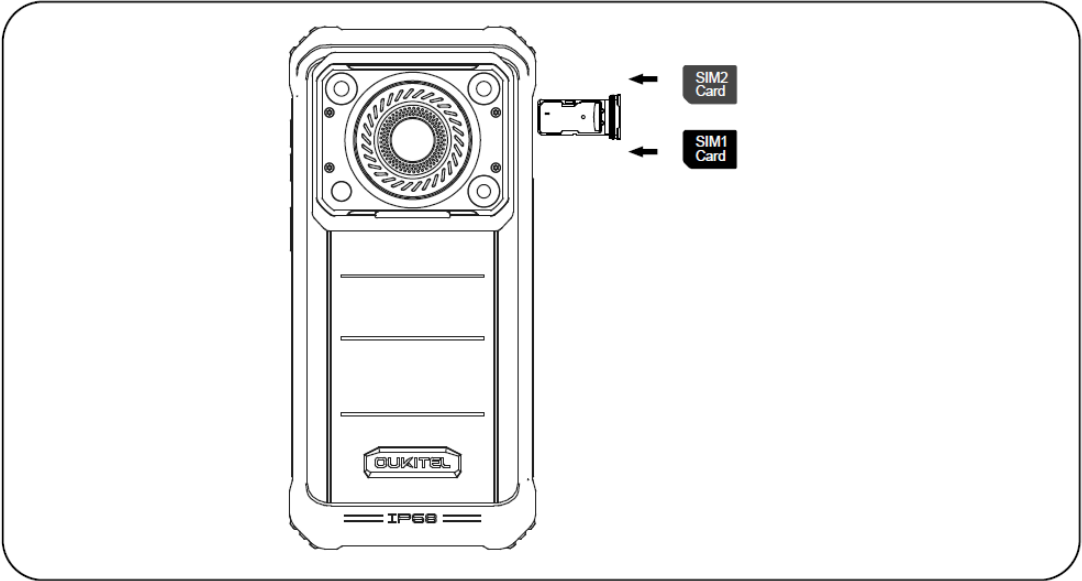
Card Management

To make sure your device is able to make calls, insert the SIM card according to the provided instructions.

First, insert and press the pin into the hole on the side of the device to pop out the card tray.



Take out the card tray and insert up to two Nano SIM cards, ensuring the metal side faces downward. Align the bevel angle of the card slot with the SIM for a proper fit.



Finally, insert the card tray back into the device.

Instructions for Use

Power On

To power on the device, press the power button for 3 to 5 seconds.

Sending Text Messages and Multimedia Messages

To send a text message, open the SMS app, select “New Message”, enter a phone number, or select the existing contact, enter your message into the text field, and tap on “Send”.

To send a multimedia message, proceed according to the steps mentioned above, but before sending the message, select images, videos, or other files you wish to add by tapping on the multimedia icon next to the text field. After that, tap on “Send”.

Language Switching

Enter the Settings app, select System > Language and Input > Language > Add a Language. There, select the language you wish to add, and once the language is added, move it to the top position.

Maintenance

- Thoroughly understand the maintenance of this device to use it more safely and effectively and extend the service life of the device as much as possible.
- If you wish to disassemble the device or its accessories, follow the instructions provided by this user guide and do not try any other way.
- Avoid dropping, knocking, or shaking your device. Rough handling of the device can cause the screen to rupture, damaging the internal circuit board and its delicate structure.
- Do not use chemical solvents or detergents to clean your device. Wipe the device case with a soft cotton cloth dampened with water and mild soap.
- Clean the lens and display, generally any glass-covered surfaces, with a clean, dry, soft cloth.
- When the charger is not in use, please unplug it from the power outlet. Do not connect the battery that has been fully charged to the charger for a long time, as overheating will shorten the battery life.

Safety Instructions

In order to ensure safety during use of the product, you must strictly abide by the following rules.

- The device should be at least 15 centimetres away from any medical implant or rhythm adjuster and never put the device in your chest pocket.
- Do not expose the device or other batteries to high temperatures or heat-generating equipment, i.e., sunlight, heaters, microwave ovens, stoves, or water heaters. Overheating of the battery can cause an explosion.
- When charging is complete or when the device is not being charged, disconnect the charger from the device and unplug the charger from the outlet.
- If the device is equipped with a non-removable battery, do not replace the battery by yourself to avoid damaging the battery or the device.
- Use on an unapproved or incompatible power source, charger, or battery may cause fire, explosion, or other hazards.
- Do not disassemble or short-circuit the battery, do not insert other objects into the device, do not immerse it in water or other liquids, all in order to avoid battery leakage, overheating, fire, or explosion.
- Do not drop, crush, scratch, or puncture the battery to avoid subjecting the battery to excessive external pressure, which may result in internal short-circuit and overheating of the battery.
- The manufacturer does not bear responsibility for accidents caused by non-standard related charging equipment.

Warranty Conditions

A new product purchased in the Alza.cz sales network is guaranteed for 2 years. If you need repair or other services during the warranty period, contact the product seller directly, you must provide the original proof of purchase with the date of purchase.

The following are considered to be a conflict with the warranty conditions, for which the claimed claim may not be recognized:

- Using the product for any purpose other than that for which the product is intended or failing to follow the instructions for maintenance, operation, and service of the product.
- Damage to the product by a natural disaster, the intervention of an unauthorized person or mechanically through the fault of the buyer (e.g., during transport, cleaning by inappropriate means, etc.).
- Natural wear and aging of consumables or components during use (such as batteries, etc.).
- Exposure to adverse external influences, such as sunlight and other radiation or electromagnetic fields, fluid intrusion, object intrusion, mains overvoltage, electrostatic discharge voltage (including lightning), faulty supply or input voltage and inappropriate polarity of this voltage, chemical processes such as used power supplies, etc.
- If anyone has made modifications, modifications, alterations to the design or adaptation to change or extend the functions of the product compared to the purchased design or use of non-original components.

EU Declaration of Conformity

This equipment is in compliance with the essential requirements and other relevant provisions of EU directives.



WEEE

This product must not be disposed of as normal household waste in accordance with the EU Directive on Waste Electrical and Electronic Equipment (WEEE - 2012/19/EU). Instead, it shall be returned to the place of purchase or handed over to a public collection point for the recyclable waste. By ensuring this product is disposed of correctly, you will help prevent potential negative consequences for the environment and human health, which could otherwise be caused by inappropriate waste handling of this product. Contact your local authority or the nearest collection point for further details. Improper disposal of this type of waste may result in fines in accordance with national regulations.



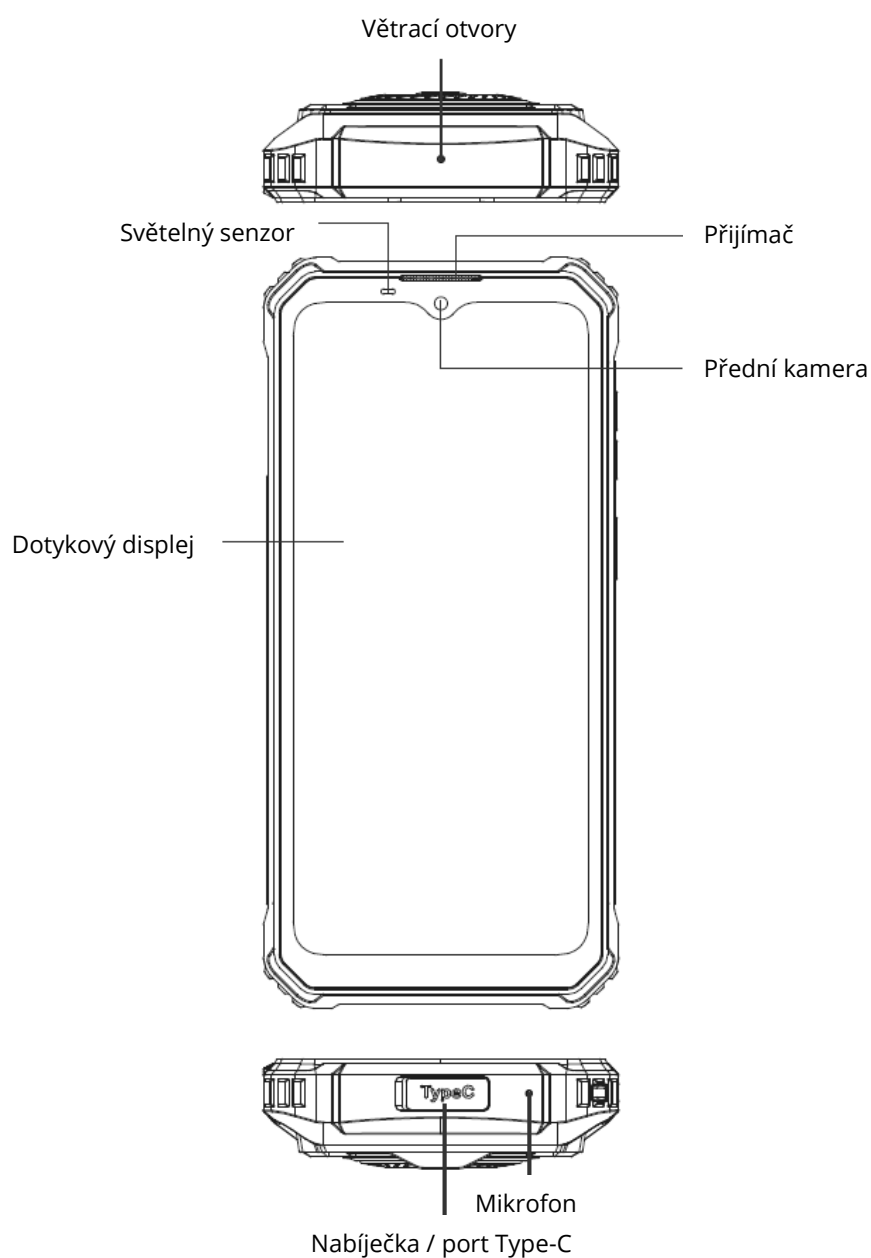
Vážený zákazníku,

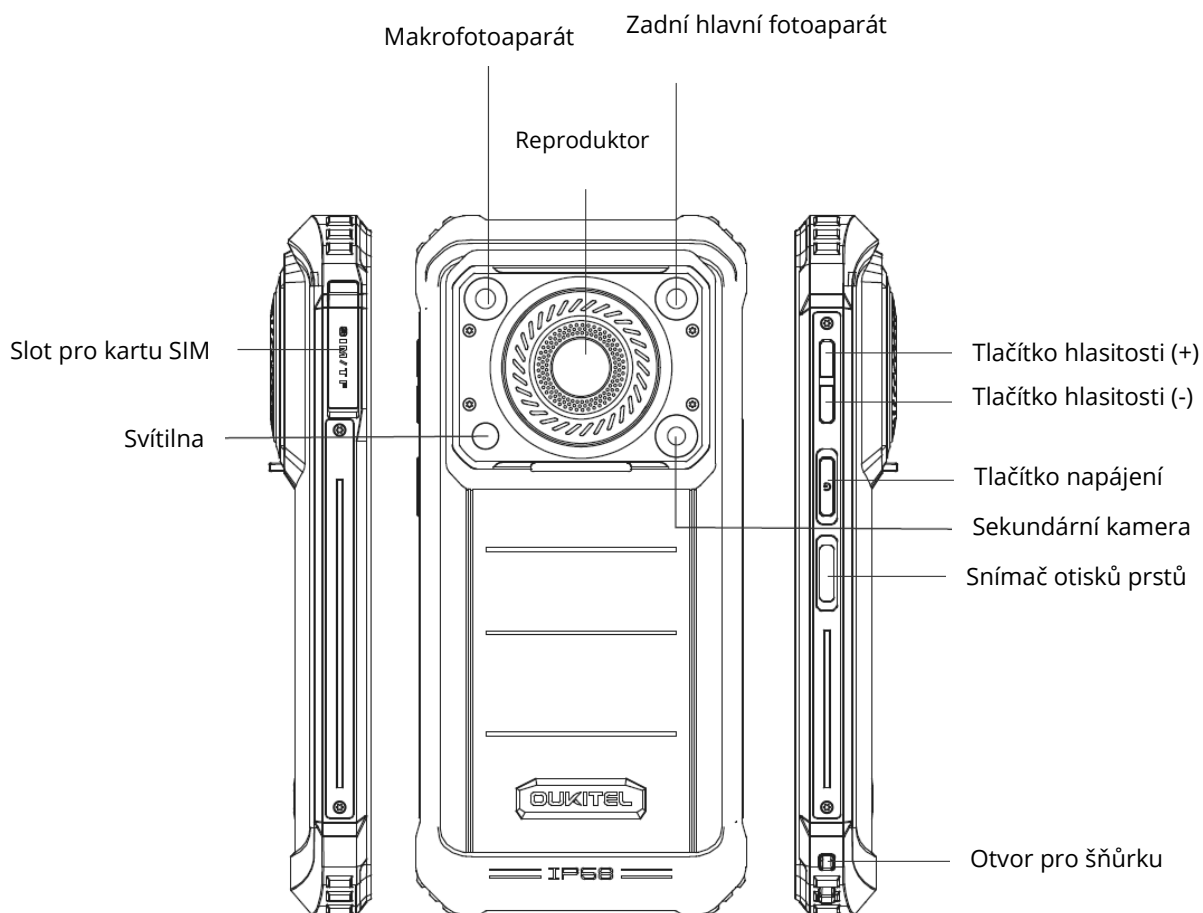
Děkujeme vám za zakoupení našeho produktu. Před prvním použitím si prosím pečlivě přečtete následující pokyny a uschovejte si tento návod k použití pro budoucí použití. Zvláštní pozornost věnujte bezpečnostním pokynům. Pokud máte k zařízení jakékoli dotazy nebo připomínky, navštivte prosím naši stránku zákaznické podpory:

www.alza.cz/kontakt.

Dovozce Alza.cz a.s., Jankovcova 1522/53, Holešovice, 170 00 Praha 7, www.alza.cz

Přehled zařízení





Baterie

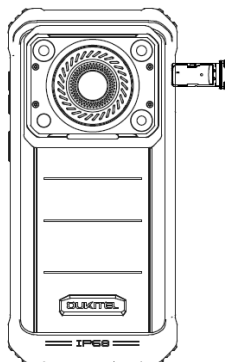
Oukitel WP36 Pro má vestavěnou baterii s kapacitou 10600 mAh. Stav baterie můžete sledovat pomocí ikony zobrazené v pravém horním rohu obrazovky. Dávejte pozor, abyste baterii nepřehřívali (např. v mikrovlnné troubě, sporáku, radiátoru atd.), protože by mohla explodovat.

Používejte pouze baterie schválené společností Oukitel a určené speciálně pro vaše zařízení. Nekompatibilní baterie mohou způsobit vážná zranění nebo poškodit zařízení.

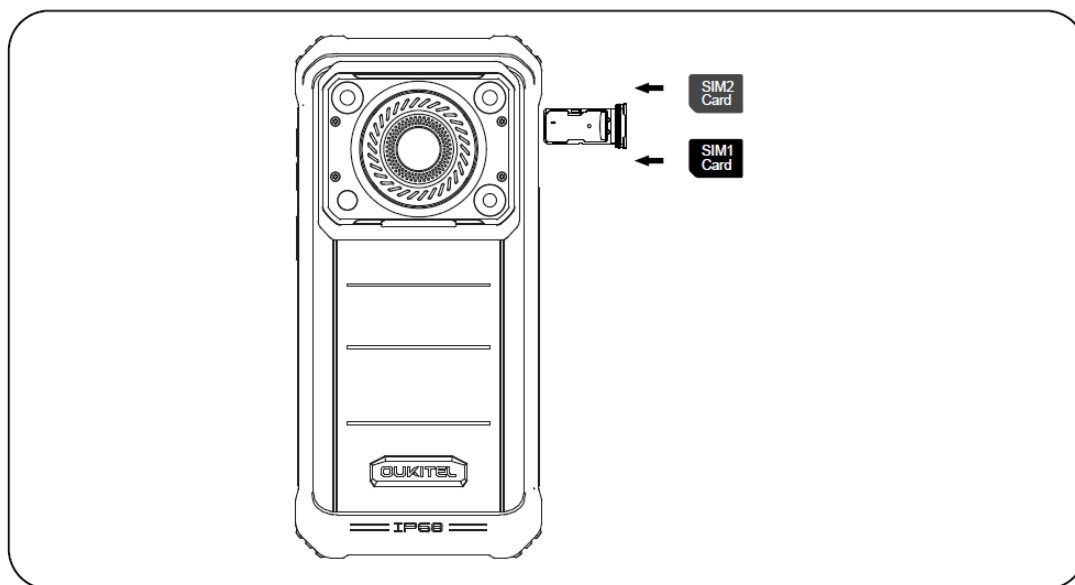
Správa karet

Chcete-li se ujistit, že zařízení může uskutečňovat hovory, vložte kartu SIM podle přiložených pokynů.

Nejprve zasuňte a zatlačte kolík do otvoru na boku zařízení a vysuňte přihrádku na karty.



Vyjměte přihrádku na karty a vložte do ní až dvě karty Nano SIM tak, aby kovová strana směřovala dolů. Srovnejte úhel zkosení slotu pro kartu se slotem pro kartu SIM, abyste ji správně nasadili.



Nakonec vložte zásobník karet zpět do zařízení.

Návod k použití

Zapnutí napájení

Chcete-li zařízení zapnout, stiskněte tlačítko napájení na 3 až 5 sekund.

Odesílání textových a multimediálních zpráv

Chcete-li odeslat textovou zprávu, otevřete aplikaci SMS, vyberte možnost „Nová zpráva“, zadejte telefonní číslo nebo vyberte stávající kontakt, zadejte zprávu do textového pole a klepněte na možnost „Odeslat“.

Chcete-li odeslat multimediální zprávu, postupujte podle výše uvedených kroků, ale před odesláním zprávy vyberte obrázky, videa nebo jiné soubory, které chcete přidat, klepnutím na ikonu multimédií vedle textového pole. Poté klepněte na možnost „Odeslat“.

Přepínání jazyků

Vstupte do aplikace Nastavení, vyberte Systém > Jazyk a zadávání > Jazyk > Přidat jazyk. Tam vyberte jazyk, který chcete přidat, a po přidání jazyka jej přesuňte na horní pozici.

Údržba

- Důkladně se seznámte s údržbou tohoto tabletu, abyste jej mohli používat bezpečněji a efektivněji a co nejvíce prodloužili jeho životnost.
- Pokud chcete tablet nebo jeho příslušenství rozebrat, postupujte podle pokynů uvedených v této uživatelské příručce a nepokoušejte se o to jiným způsobem.
- Vyvarujte se upouštění, klepání nebo třesení zařízením. Hrubé zacházení s tabletem může způsobit prasknutí obrazovky a poškození vnitřní desky plošných spojů a její jemné struktury.
- K čištění tabletu nepoužívejte chemická rozpouštědla ani čisticí prostředky. Vnější obal tabletu otřete měkkým bavlněným hadříkem navlhčeným vodou a jemným mýdlem.
- Očistěte objektiv a displej, obecně všechny povrchy pokryté sklem, čistým, suchým a měkkým hadříkem.
- Pokud nabíječku nepoužíváte, odpojte ji ze zásuvky. Plně nabitou baterii nepřipojujte k nabíječce po delší dobu, protože přehřátí zkrátí její životnost.

Bezpečnostní pokyny

Aby byla zajištěna bezpečnost při používání výrobku, je nutné přísně dodržovat následující pravidla.

- Přístroj by měl být vzdálen nejméně 15 cm od jakéhokoli lékařského implantátu nebo přístroje pro úpravu rytmu a nikdy jej neukládejte do náprsní kapsy.
- Nevystavujte zařízení ani jiné baterie vysokým teplotám nebo zařízením, která vytvářejí teplo, tj. slunečnímu záření, ohřívačům, mikrovlnným troubám, sporákům nebo ohřívačům vody. Přehřátí baterie může způsobit výbuch.
- Po dokončení nabíjení nebo když se zařízení nenabíjí, odpojte nabíječku od zařízení a odpojte ji ze zásuvky.
- Pokud je zařízení vybaveno nevyjímatelnou baterií, nevyměňujte ji sami, abyste nepoškodili baterii nebo zařízení.
- Použití neschváleného nebo nekompatibilního zdroje napájení, nabíječky nebo baterie může způsobit požár, výbuch nebo jiné nebezpečí.
- Baterii nerozebírejte ani nezkratujte, nekládejte do ní jiné předměty, neponořujte ji do vody ani jiných kapalin, aby nedošlo k vytečení baterie, přehřátí, požáru nebo výbuchu.
- Baterii neupouštějte, nemačkejte, neškrábejte ani nepropichujte, abyste ji nevystavili nadměrnému vnějšímu tlaku, který by mohl způsobit vnitřní zkrat a přehřátí baterie.
- Výrobce nenes odpovědnost za nehody způsobené nestandardním nabíjecím zařízením.

Záruční podmínky

Na nový výrobek zakoupený v prodejní síti Alza.cz se vztahuje záruka 2 roky. V případě potřeby opravy nebo jiného servisu v záruční době se obraťte přímo na prodejce výrobku, je nutné předložit originální doklad o koupi s datem nákupu.

Za rozpor se záručními podmínkami, pro který nelze reklamaci uznat, se považují následující skutečnosti:

- Používání výrobku k jinému účelu, než pro který je výrobek určen, nebo nedodržování pokynů pro údržbu, provoz a servis výrobku.
- Poškození výrobku živelnou pohromou, zásahem neoprávněné osoby nebo mechanicky vinou kupujícího (např. při přepravě, čištění nevhodnými prostředky apod.).
- Přirozené opotřebení a stárnutí spotřebního materiálu nebo součástí během používání (např. baterií atd.).
- Působení nepříznivých vnějších vlivů, jako je sluneční záření a jiné záření nebo elektromagnetické pole, vniknutí kapaliny, vniknutí předmětu, přepětí v síti, elektrostatický výboj (včetně blesku), vadné napájecí nebo vstupní napětí a nevhodná polarita tohoto napětí, chemické procesy, např. použité zdroje atd.
- Pokud někdo provedl úpravy, modifikace, změny konstrukce nebo adaptace za účelem změny nebo rozšíření funkcí výrobku oproti zakoupené konstrukci nebo použití neoriginálních součástí.

EU prohlášení o shodě

Toto zařízení je v souladu se základními požadavky a dalšími příslušnými ustanoveními směrnic EU.



OEEZ

Tento výrobek nesmí být likvidován jako běžný domovní odpad v souladu se směrnicí EU o odpadních elektrických a elektronických zařízeních (OEEZ - 2012/19/EU). Místo toho musí být vrácen na místo nákupu nebo předán na veřejné sběrné místo recyklovatelného odpadu. Tím, že zajistíte správnou likvidaci tohoto výrobku, pomůžete zabránit možným negativním důsledkům pro životní prostředí a lidské zdraví, které by jinak mohly být způsobeny nevhodným nakládáním s odpadem z tohoto výrobku. Další informace získáte na místním úřadě nebo na nejbližším sběrném místě. Nesprávná likvidace tohoto typu odpadu může mít za následek pokuty v souladu s vnitrostátními předpisy.



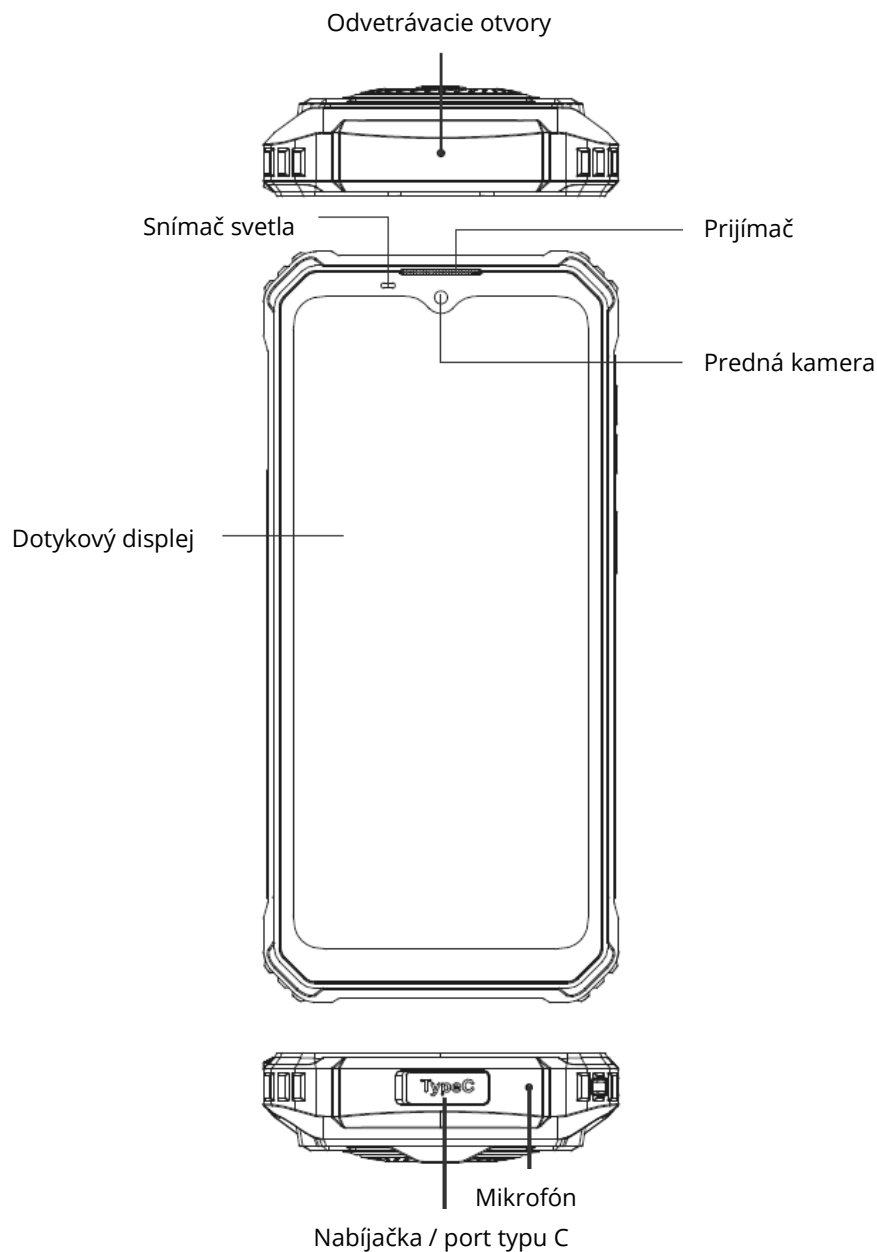
Vážený zákazník,

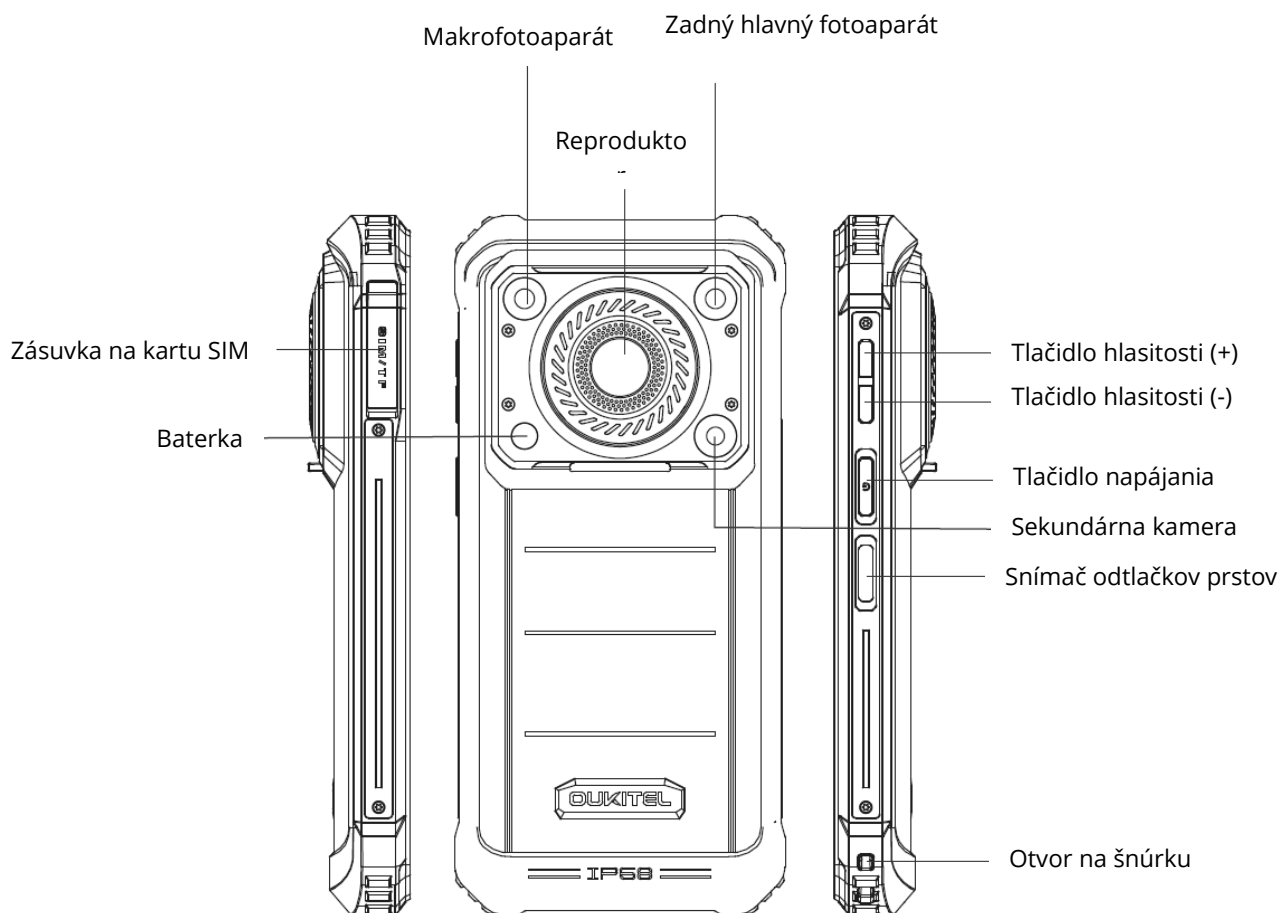
Ďakujeme vám za zakúpenie nášho výrobku. Pred prvým použitím si pozorne prečítajte nasledujúce pokyny a uschovajte si tento návod na použitie pre budúce použitie. Venujte osobitnú pozornosť bezpečnostným pokynom. Ak máte akékoľvek otázky alebo pripomienky týkajúce sa zariadenia, navštívte našu stránku zákazníckej podpory:

www.alza.sk/kontakt.

Dovozca Alza.cz a.s., Jankovcova 1522/53, Holešovice, 170 00 Praha 7, www.alza.cz

Prehľad zariadení





Batéria

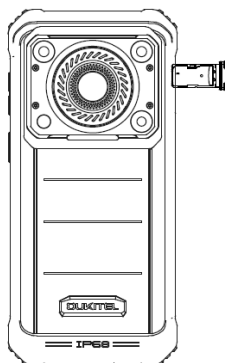
Oukitel WP36 Pro má zabudovanú 10600mAh batériu. Stav batérie môžete sledovať pomocou ikony zobrazenej v pravom hornom rohu obrazovky. Dávajte pozor, aby ste batériu neprehrievali (napr. v mikrovlnnej rúre, sporáku, radiátore atď.), pretože batéria môže vybuchnúť.

Používajte iba batérie schválené spoločnosťou Oukitel, ktoré sú špeciálne určené pre vaše zariadenie. Nekompatibilné batérie môžu spôsobiť vážne poranenia alebo poškodiť vaše zariadenie.

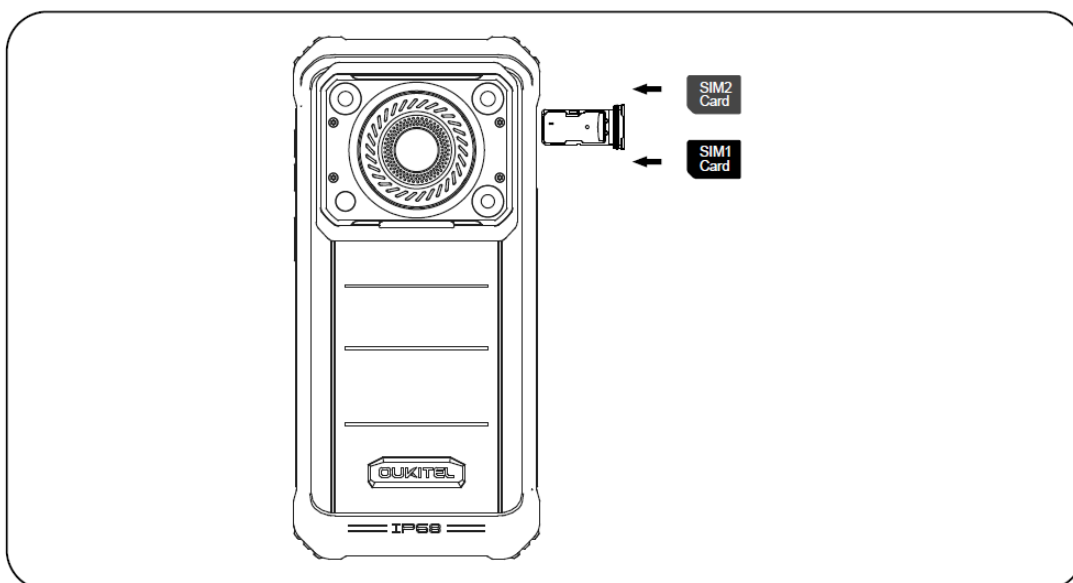
Správa kariet

Ak chcete zabezpečiť, aby zariadenie mohlo uskutočňovať hovory, vložte kartu SIM podľa priložených pokynov.

Najprv zasunúte a zatlačte kolík do otvoru na boku zariadenia, aby ste vysunuli zásobník na karty.



Vyberte zásobník na karty a vložte doň až dve karty Nano SIM, pričom dbajte na to, aby kovová strana smerovala nadol. Zosúlajte uhol skosenia zásuvky na kartu so SIM kartou, aby sa správne nasadila.



Nakoniec vložte zásobník kariet späť do zariadenia.

Návod na použitie

Zapnutie napájania

Ak chcete zariadenie zapnúť, stlačte tlačidlo napájania na 3 až 5 sekúnd.

Odosielanie textových a multimediálnych správ

Ak chcete odoslať textovú správu, otvorte aplikáciu SMS, vyberte položku "Nová správa", zadajte telefónne číslo alebo vyberte existujúci kontakt, zadajte správu do textového poľa a ťuknite na položku "Odoslať".

Ak chcete odoslať multimediálnu správu, postupujte podľa vyššie uvedených krokov, ale pred odoslaním správy vyberte obrázky, videá alebo iné súbory, ktoré chcete pridať, ťuknutím na ikonu multimédií vedľa textového poľa. Potom ťuknite na položku Odoslať.

Prepínanie jazykov

Vstúpte do aplikácie Nastavenia, vyberte položku Systém > Jazyk a vstup > Jazyk > Pridať jazyk. Tam vyberte jazyk, ktorý chcete pridať, a po pridaní jazyka ho presuňte na hornú pozíciu.

Údržba

- Dôkladne pochopte údržbu tohto zariadenia, aby ste ho používali bezpečnejšie a efektívnejšie a čo najviac predĺžili jeho životnosť.
- Ak chcete zariadenie alebo jeho príslušenstvo rozobrať, postupujte podľa pokynov uvedených v tejto používateľskej príručke a nepokúšajte sa o iný spôsob.
- Vyhnite sa pádu, nárazom alebo otrasom zariadenia. Hrubé zaobchádzanie so zariadením môže spôsobiť prasknutie obrazovky a poškodenie vnútornej dosky s obvodmi a jej jemnej štruktúry.
- Na čistenie zariadenia nepoužívajte chemické rozpúšťadlá ani čistiace prostriedky. Puzdro zariadenia utrite mäkkou bavlnenou handričkou navlhčenou vodou a jemným mydlom.
- Objektív a displej, všeobecne všetky plochy pokryté sklom, čistite čistou, suchou a mäkkou handričkou.
- Ak nabíjačku nepoužívate, odpojte ju zo zásuvky. Batériu, ktorá bola úplne nabitá, nepripájajte k nabíjačke na dlhší čas, pretože prehriatie skráti životnosť batérie.

Bezpečnostné pokyny

V záujme zaistenia bezpečnosti pri používaní výrobku musíte prísne dodržiavať nasledujúce pravidlá.

- Zariadenie by malo byť vzdialené aspoň 15 cm od akéhokoľvek lekárskeho implantátu alebo zariadenia na úpravu rytmu a nikdy si ho nedávajte do náprsného vrečka.
- Zariadenie ani iné batérie nevystavujte vysokým teplotám alebo zariadeniam, ktoré vytvárajú teplo, t. j. slnečnému žiareniu, ohrievačom, mikrovlnným rúram, sporákom alebo ohrievačom vody. Prehriatie batérie môže spôsobiť výbuch.
- Po dokončení nabíjania alebo keď sa zariadenie nenabíja, odpojte nabíjačku od zariadenia a odpojte nabíjačku zo zásuvky.
- Ak je zariadenie vybavené nevymeniteľnou batériou, nevymieňajte ju sami, aby ste nepoškodili batériu alebo zariadenie.
- Používanie neschváleného alebo nekompatibilného zdroja napájania, nabíjačky alebo batérie môže spôsobiť požiar, výbuch alebo iné nebezpečenstvo.
- Nerozoberajte ani neskratujte batériu, nevkladajte do zariadenia iné predmety, neponárajte ho do vody ani iných kvapalín, aby nedošlo k vytečeniu batérie, prehriatiu, požiaru alebo výbuchu.
- Batériu neupúšťajte, nedrvtte, nepoškrabte ani neprepichujte, aby ste ju nevystavili nadmernému vonkajšiemu tlaku, ktorý môže spôsobiť vnútorný skrat a prehriatie batérie.
- Výrobca nenesie zodpovednosť za nehody spôsobené neštandardným nabíjacím zariadením.

Záručné podmienky

Na nový výrobok zakúpený v predajnej sieti Alza.cz sa vzťahuje záruka 2 roky. V prípade potreby opravy alebo iných služieb počas záručnej doby sa obráťte priamo na predajcu výrobku, je potrebné predložiť originálny doklad o kúpe s dátumom nákupu.

Za rozpor so záručnými podmienkami, pre ktorý nemožno uznať uplatnenú reklamáciu, sa považujú nasledujúce skutočnosti:

- Používanie výrobku na iné účely, než na ktoré je výrobok určený, alebo nedodržiavanie pokynov na údržbu, prevádzku a servis výrobku.
- Poškodenie výrobku živelnou pohromou, zásahom neoprávnenej osoby alebo mechanicky vinou kupujúceho (napr. pri preprave, čistení nevhodnými prostriedkami atď.).
- prirodzené opotrebovanie a starnutie spotrebného materiálu alebo komponentov počas používania (napr. batérie atď.).
- Pôsobenie nepriaznivých vonkajších vplyvov, ako je slnečné žiarenie a iné žiarenie alebo elektromagnetické polia, vniknutie tekutín, vniknutie predmetov, prepätie v sieti, elektrostatické výbojové napätie (vrátane blesku), chybné napájacie alebo vstupné napätie a nevhodná polarita tohto napätia, chemické procesy, ako sú použité napájacie zdroje atď.
- Ak niekto vykonal úpravy, modifikácie, zmeny dizajnu alebo adaptáciu s cieľom zmeniť alebo rozšíriť funkcie výrobku v porovnaní so zakúpeným dizajnom alebo použitím neoriginálnych komponentov.

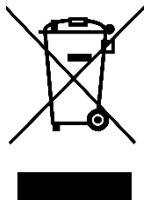
Vyhlásenie o zhode EÚ

Toto zariadenie je v súlade so základnými požiadavkami a ďalšími príslušnými ustanoveniami smerníc EÚ.



WEEE

Tento výrobok sa nesmie likvidovať ako bežný domáci odpad v súlade so smernicou EÚ o odpade z elektrických a elektronických zariadení (OEEZ - 2012/19/EÚ). Namiesto toho sa musí vrátiť na miesto nákupu alebo odovzdať na verejnom zbernom mieste recyklovateľného odpadu. Zabezpečením správnej likvidácie tohto výrobku pomôžete predísť možným negatívnym dôsledkom pre životné prostredie a ľudské zdravie, ktoré by inak mohlo spôsobiť nevhodné nakladanie s odpadom z tohto výrobku. Ďalšie informácie získate na miestnom úrade alebo na najbližšom zbernom mieste. Nesprávna likvidácia tohto druhu odpadu môže mať za následok pokuty v súlade s vnútroštátnymi predpismi.



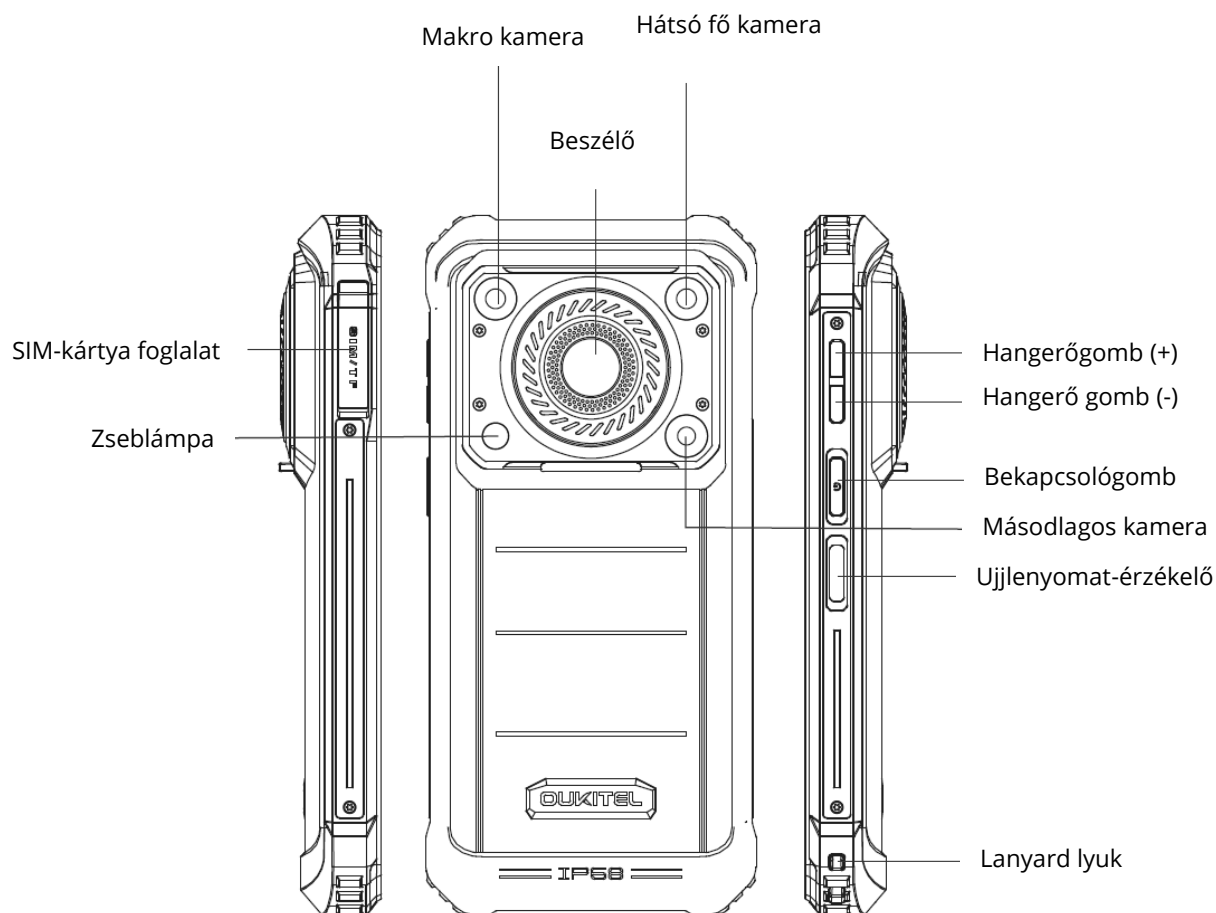
Kedves vásárló,

Köszönjük, hogy megvásárolta termékünket. Kérjük, hogy az első használat előtt figyelmesen olvassa el az alábbi utasításokat, és őrizze meg ezt a használati útmutatót a későbbi használatra. Fordítson különös figyelmet a biztonsági utasításokra. Ha bármilyen kérdése vagy észrevétele van a készülékkel kapcsolatban, kérjük, látogasson el ügyfélszolgálati oldalunkra: www.alza.hu/kontakt.

Importőr Alza.cz a.s., Jankovcova 1522/53, Holešovice, 170 00 Praha 7, www.alza.cz

Eszköz áttekintése





Akkumulátor

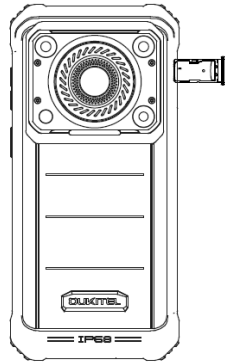
Az Oukitel WP36 Pro beépített 10600mAh akkumulátorral rendelkezik. Az akkumulátor állapotát a képernyő jobb felső sarkában látható ikon segítségével követheti nyomon. Vigyázzon, hogy ne melegítse túl az akkumulátort (pl. mikrohullámú sütőben, kályhában, radiátorban stb.), mert az akkumulátor felrobbanhat.

Csak az Oukitel által jóváhagyott, kifejezetten a készülékhez tervezett akkumulátorokat használjon. A nem kompatibilis akkumulátorok súlyos sérüléseket okozhatnak vagy károsíthatják a készüléket.

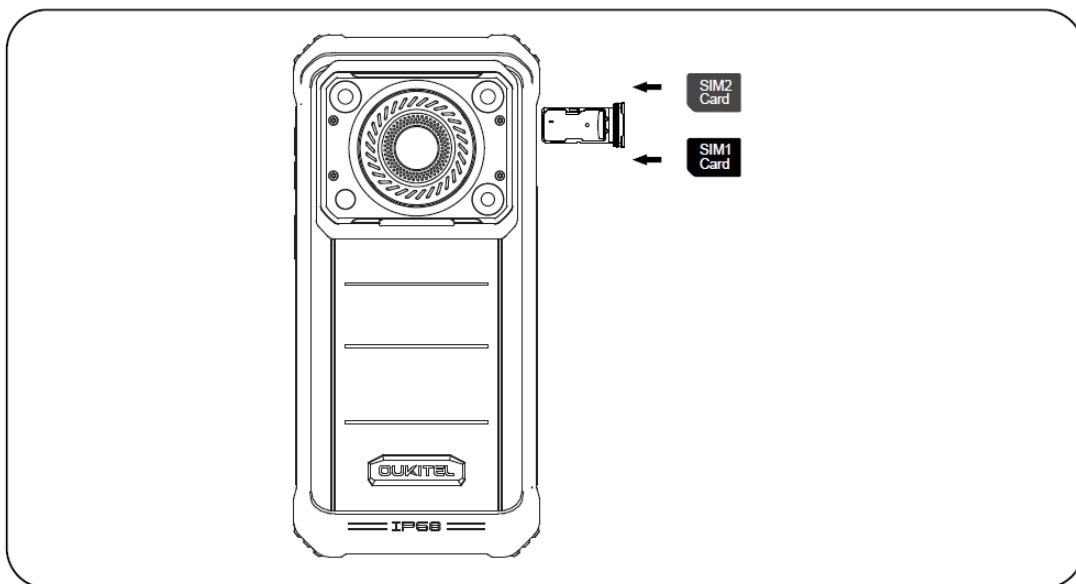
Kártyakezelés

Annak érdekében, hogy a készülék képes legyen hívásokat kezdeményezni, helyezze be a SIM-kártyát a mellékelt utasításoknak megfelelően.

Először is helyezze be és nyomja be a tűt a készülék oldalán lévő lyukba, hogy a kártyatálca kiugorjon.



Vegye ki a kártyatálcát, és helyezzen be legfeljebb két Nano SIM-kártyát úgy, hogy a fémoldal lefelé nézzen. A megfelelő illeszkedés érdekében igazítsa a kártyahely ferde szögét a SIM-kártyához.



Végül helyezze vissza a kártyatálcát a készülékbe.

Használati utasítás

Bekapcsolás

A készülék bekapcsolásához nyomja meg a bekapcsológombot 3-5 másodpercig.

Szöveges és multimédiás üzenetek küldése

Szöveges üzenet küldéséhez nyissa meg az SMS alkalmazást, válassza az "Új üzenet" lehetőséget, írja be a telefonszámot, vagy válassza ki a meglévő kontaktot, írja be az üzenetet a szövegmezőbe, és koppintson a "Küldés" gombra.

Multimédiás üzenet küldéséhez járjon el a fent említett lépések szerint, de az üzenet elküldése előtt válassza ki a hozzáadni kívánt képeket, videókat vagy egyéb fájlokat a szövegmező melletti multimédia ikonra koppintva. Ezt követően koppintson a "Küldés" gombra.

Nyelvváltás

Lépjen be a Beállítások alkalmazásba, válassza a Rendszer > Nyelv és bevitel > Nyelv > Nyelv hozzáadása lehetőséget. Ott válassza ki a hozzáadni kívánt nyelvet, majd miután a nyelvet hozzáadta, helyezze a legfelső pozícióba.

Karbantartás

- Alaposan ismerje meg a készülék karbantartását, hogy biztonságosabban és hatékonyabban használhassa, és a lehető legjobban meghosszabbítsa a készülék élettartamát.
- Ha szét kívánja szerelni a készüléket vagy tartozékait, kövesse a jelen használati útmutatóban megadott utasításokat, és ne próbálkozzon más módon.
- Kerülje a készülék leejtését, ütögetését vagy rázását. A készülék durva kezelése a képernyő megrepedését okozhatja, ami károsíthatja a belső áramköri lapot és annak érzékeny szerkezetét.
- Ne használjon kémiai oldószereket vagy tisztítószereket a készülék tisztításához. Törölje át a készülék tokját vízzel és enyhe szappannal megnedvesített puha pamutkendővel.
- Tisztítsa meg a lencsét és a kijelzőt, általában minden üveggel borított felületet tiszta, száraz, puha ruhával.
- Ha a töltő nincs használatban, kérjük, húzza ki a konnektorból. Ne csatlakoztassa a teljesen feltöltött akkumulátort hosszú időre a töltőhöz, mert a túlmelegedés lerövidíti az akkumulátor élettartamát.

Biztonsági utasítások

A termék használata során a biztonság érdekében szigorúan be kell tartania a következő szabályokat.

- A készüléket legalább 15 centiméterre kell elhelyezni bármilyen orvosi implantátumtól vagy ritmusszabályozótól, és soha ne tegye a készüléket a mellzsebébe.
- Ne tegye ki a készüléket vagy más akkumulátorokat magas hőmérsékletnek vagy hőtermelő berendezéseknek, pl. napfénynek, fűtőtesteknek, mikrohullámú sütőknek, kályháknak vagy vízmelegítőknak. Az akkumulátor túlmelegedése robbanást okozhat.
- Ha a töltés befejeződött, vagy ha a készüléket nem töltik, húzza ki a töltőt a készülékből, és húzza ki a töltőt a konnektorból.
- Ha a készülék nem cserélhető akkumulátorral van felszerelve, ne cserélje ki az akkumulátort saját maga, hogy elkerülje az akkumulátor vagy a készülék károsodását.
- A nem jóváhagyott vagy nem kompatibilis áramforrással, töltővel vagy akkumulátorral való használat tűz-, robbanás- vagy egyéb veszélyeket okozhat.
- Ne szerelje szét vagy zárja rövidre az akkumulátort, ne helyezzen más tárgyakat a készülékbe, ne merítse vízbe vagy más folyadékba, mindezt az akkumulátor szivárgásának, túlmelegedésének, tűz vagy robbanás elkerülése érdekében.
- Ne ejtse le, ne törje össze, ne karcolja meg és ne lyukassza ki az akkumulátort, hogy elkerülje, hogy az akkumulátor túlzott külső nyomásnak legyen kitéve, ami belső rövidzárlatot és az akkumulátor túlmelegedését eredményezheti.
- A gyártó nem vállal felelősséget a nem szabványos töltőberendezések által okozott balesetekért.

Jótállási feltételek

Az Alza.cz értékesítési hálózatában vásárolt új termékre 2 év garancia vonatkozik. Ha a garanciális időszak alatt javításra vagy egyéb szolgáltatásra van szüksége, forduljon közvetlenül a termék eladójához, a vásárlás dátumával ellátott eredeti vásárlási bizonylatot kell bemutatnia.

Az alábbiak a jótállási feltételekkel való ellentétnek minősülnek, amelyek miatt az igényelt követelés nem ismerhető el:

- A terméknek a termék rendeltetésétől eltérő célra történő használata, vagy a termék karbantartására, üzemeltetésére és szervizelésére vonatkozó utasítások be nem tartása.
- A termék természeti katasztrófa, illetéktelen személy beavatkozása vagy a vevő hibájából bekövetkezett mechanikai sérülése (pl. szállítás, nem megfelelő eszközökkel történő tisztítás stb. során).
- A fogyóeszközök vagy alkatrészek természetes elhasználódása és öregedése a használat során (pl. akkumulátorok stb.).
- Káros külső hatásoknak való kitettség, például napfény és egyéb sugárzás vagy elektromágneses mezők, folyadék behatolása, tárgyak behatolása, hálózati túlfeszültség, elektrosztatikus kisülési feszültség (beleértve a villámlást), hibás táp- vagy bemeneti feszültség és e feszültség nem megfelelő polaritása, kémiai folyamatok, például használt tápegységek stb.
- Ha valaki a termék funkcióinak megváltoztatása vagy bővítése érdekében a megvásárolt konstrukcióhoz képest módosításokat, átalakításokat, változtatásokat végzett a konstrukción vagy adaptációt végzett, vagy nem eredeti alkatrészeket használt.

EU-megfelelőségi nyilatkozat

Ez a berendezés megfelel az alapvető követelményeknek és az uniós irányelvek egyéb vonatkozó rendelkezéseinek.



WEEE

Ezt a terméket nem szabad normál háztartási hulladékként ártalmatlanítani az elektromos és elektronikus berendezések hulladékairól szóló uniós irányelvnek (WEEE - 2012/19/EU) megfelelően. Ehelyett vissza kell juttatni a vásárlás helyére, vagy át kell adni az újrahasznosítható hulladékok nyilvános gyűjtőhelyén. Azzal, hogy gondoskodik a termék megfelelő ártalmatlanításáról, segít megelőzni a környezetre és az emberi egészségre gyakorolt lehetséges negatív következményeket, amelyeket egyébként a termék nem megfelelő hulladékkezelése okozhatna. További részletekért forduljon a helyi hatósághoz vagy a legközelebbi gyűjtőponthoz. Az ilyen típusú hulladék nem megfelelő ártalmatlanítása a nemzeti előírásoknak megfelelően pénzbírságot vonhat maga után.



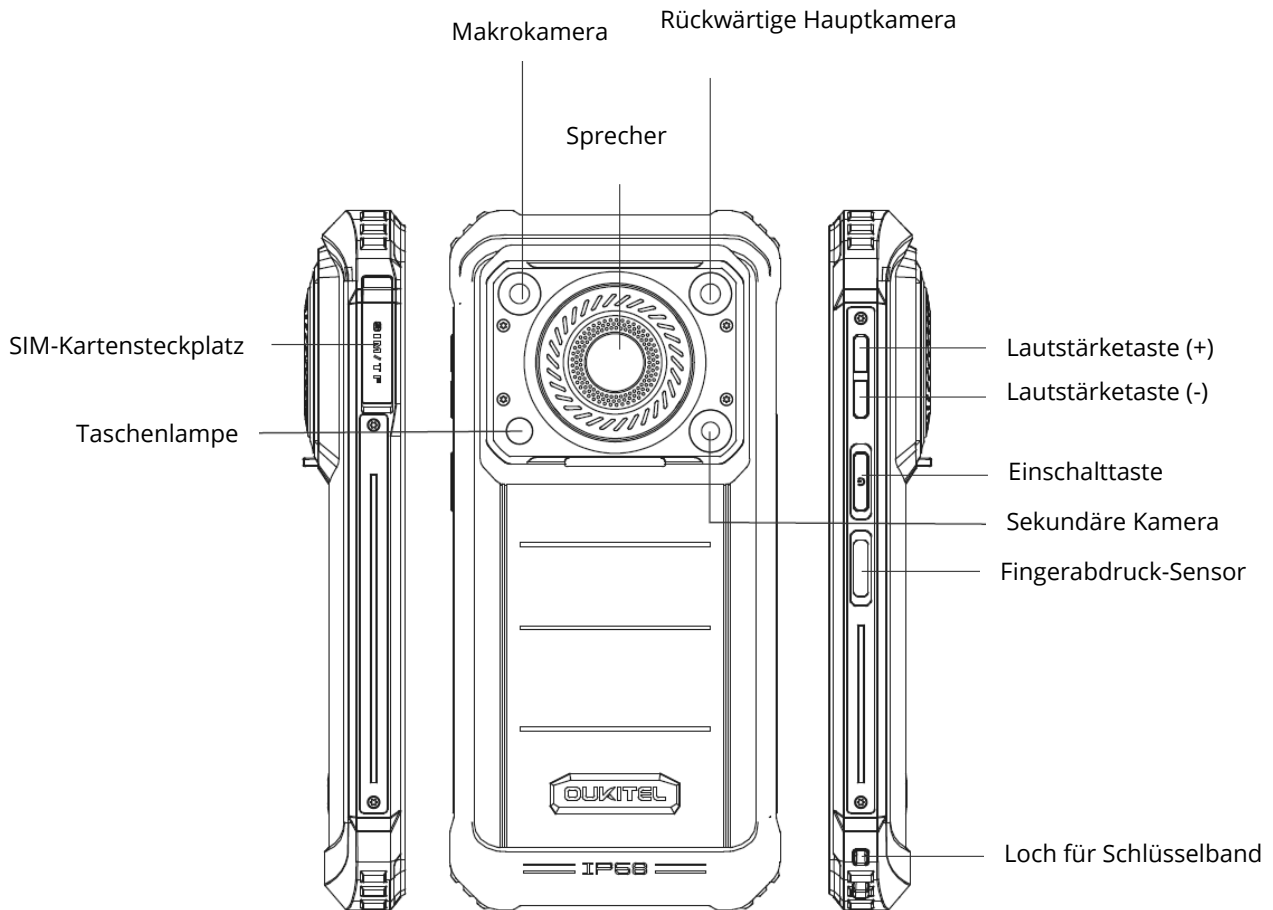
Sehr geehrter Kunde,

Vielen Dank, dass Sie unser Produkt gekauft haben. Bitte lesen Sie die folgenden Anweisungen vor dem ersten Gebrauch sorgfältig durch und bewahren Sie diese Bedienungsanleitung zum späteren Nachschlagen auf. Achten Sie besonders auf die Sicherheitshinweise. Wenn Sie Fragen oder Anmerkungen zum Gerät haben, besuchen Sie bitte unsere Kundensupport-Seite: www.alza.de/kontakt / www.alza.at/kontakt.

Importeur Alza.cz a.s., Jankovcova 1522/53, Holešovice, 170 00 Praha 7, www.alza.cz

Geräteübersicht





Batterie

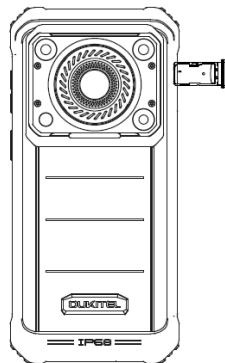
Das Oukitel WP36 Pro hat einen eingebauten 10600mAh Akku. Sie können den Akkustatus über das Symbol in der oberen rechten Ecke des Bildschirms verfolgen. Achten Sie darauf, den Akku nicht zu überhitzen (z. B. in Mikrowellenherden, Öfen, Heizkörpern usw.), da der Akku explodieren kann.

Verwenden Sie nur von Oukitel zugelassene Batterien, die speziell für Ihr Gerät entwickelt wurden. Inkompatible Batterien können schwere Verletzungen verursachen oder Ihr Gerät beschädigen.

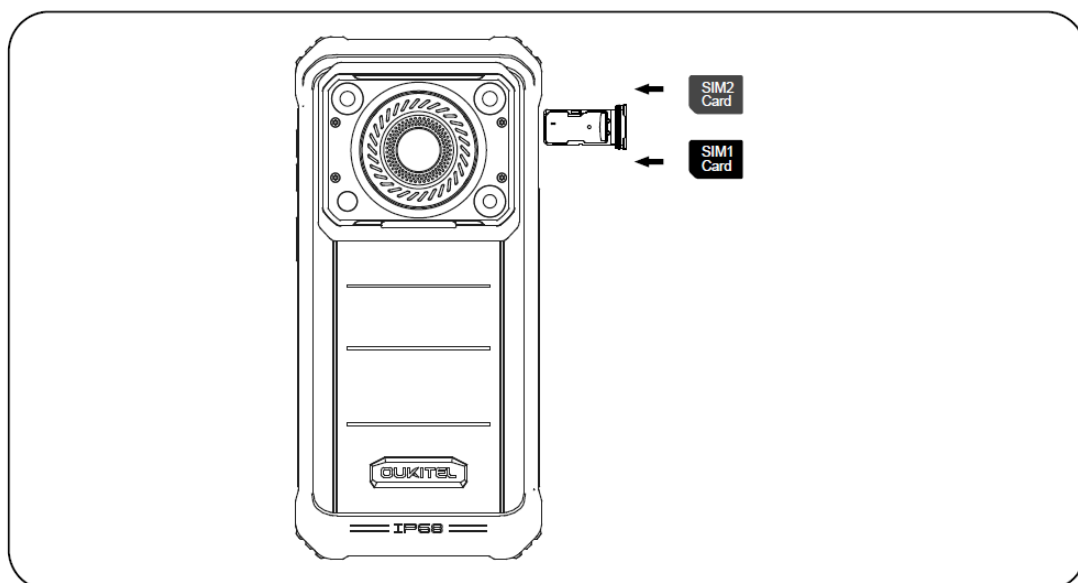
Kartenmanagement

Um sicherzustellen, dass Ihr Gerät in der Lage ist, Anrufe zu tätigen, legen Sie die SIM-Karte gemäß den mitgelieferten Anweisungen ein.

Führen Sie zunächst den Stift in das Loch an der Seite des Geräts ein und drücken Sie ihn, um das Kartenfach herauszuziehen.



Nehmen Sie das Kartenfach heraus und legen Sie bis zu zwei Nano-SIM-Karten ein, wobei die Metallseite nach unten zeigen muss. Richten Sie den abgeschrägten Winkel des Kartensteckplatzes an der SIM-Karte aus, damit sie richtig sitzt.



Setzen Sie abschließend das Kartenfach wieder in das Gerät ein.

Anweisungen für den Gebrauch

Einschalten

Um das Gerät einzuschalten, halten Sie die Einschalttaste 3 bis 5 Sekunden lang gedrückt.

Versenden von Text- und Multimedia-Nachrichten

Um eine Textnachricht zu senden, öffnen Sie die SMS-App, wählen Sie "Neue Nachricht", geben Sie eine Telefonnummer ein oder wählen Sie einen bestehenden Kontakt, geben Sie Ihre Nachricht in das Textfeld ein und tippen Sie auf "Senden".

Um eine Multimedienachricht zu senden, gehen Sie wie oben beschrieben vor, aber bevor Sie die Nachricht senden, wählen Sie Bilder, Videos oder andere Dateien aus, die Sie hinzufügen möchten, indem Sie auf das Multimedia-Symbol neben dem Textfeld tippen. Danach tippen Sie auf "Senden".

Sprachumschaltung

Öffnen Sie die App "Einstellungen" und wählen Sie "System" > "Sprache und Eingabe" > "Sprache" > "Sprache hinzufügen". Wählen Sie dort die Sprache aus, die Sie hinzufügen möchten. Sobald die Sprache hinzugefügt ist, verschieben Sie sie an die oberste Position.

Wartung

- Machen Sie sich gründlich mit der Wartung dieses Geräts vertraut, um es sicherer und effektiver zu nutzen und die Lebensdauer des Geräts so weit wie möglich zu verlängern.
- Wenn Sie das Gerät oder sein Zubehör zerlegen möchten, befolgen Sie die Anweisungen in dieser Bedienungsanleitung und versuchen Sie es nicht auf andere Weise.
- Vermeiden Sie es, Ihr Gerät fallen zu lassen, zu stoßen oder zu schütteln. Eine grobe Behandlung des Geräts kann dazu führen, dass der Bildschirm zerbricht und die interne Leiterplatte und ihre empfindliche Struktur beschädigt werden.
- Verwenden Sie zur Reinigung Ihres Geräts keine chemischen Lösungs- oder Reinigungsmittel. Wischen Sie das Gehäuse des Geräts mit einem weichen, mit Wasser und milder Seife angefeuchteten Baumwolltuch ab.
- Reinigen Sie das Objektiv und das Display, generell alle glasbedeckten Flächen, mit einem sauberen, trockenen, weichen Tuch.

- Wenn das Ladegerät nicht benutzt wird, ziehen Sie bitte den Stecker aus der Steckdose. Schließen Sie den voll aufgeladenen Akku nicht über einen längeren Zeitraum an das Ladegerät an, da sich die Lebensdauer des Akkus durch Überhitzung verkürzt.

Sicherheitshinweise

Um die Sicherheit bei der Verwendung des Produkts zu gewährleisten, müssen Sie sich strikt an die folgenden Regeln halten.

- Das Gerät sollte mindestens 15 Zentimeter von medizinischen Implantaten oder Rhythmusreglern entfernt sein und niemals in die Brusttasche gesteckt werden.
- Setzen Sie das Gerät oder andere Batterien nicht hohen Temperaturen oder wärmeerzeugenden Geräten aus, z. B. Sonnenlicht, Heizungen, Mikrowellenherden, Öfen oder Warmwasserbereitern. Eine Überhitzung des Akkus kann eine Explosion verursachen.
- Wenn der Ladevorgang abgeschlossen ist oder das Gerät nicht geladen wird, trennen Sie das Ladegerät vom Gerät und ziehen Sie den Stecker aus der Steckdose.
- Wenn das Gerät mit einer nicht herausnehmbaren Batterie ausgestattet ist, wechseln Sie die Batterie nicht selbst aus, um eine Beschädigung der Batterie oder des Geräts zu vermeiden.
- Die Verwendung mit einer nicht zugelassenen oder inkompatiblen Stromquelle, einem nicht zugelassenen Ladegerät oder einer nicht zugelassenen Batterie kann zu Bränden, Explosionen oder anderen Gefahren führen.
- Zerlegen Sie den Akku nicht und schließen Sie ihn nicht kurz, stecken Sie keine anderen Gegenstände in das Gerät, tauchen Sie es nicht in Wasser oder andere Flüssigkeiten, um ein Auslaufen des Akkus, Überhitzung, Feuer oder eine Explosion zu vermeiden.
- Lassen Sie den Akku nicht fallen, zerdrücken, zerkratzen oder durchstechen, um zu vermeiden, dass der Akku übermäßigem Druck von außen ausgesetzt wird, was zu einem internen Kurzschluss und einer Überhitzung des Akkus führen kann.
- Der Hersteller haftet nicht für Unfälle, die durch nicht normgerechte Ladegeräte verursacht werden.

Garantiebedingungen

Für ein neues Produkt, das im Vertriebsnetz von Alza.cz gekauft wurde, gilt eine Garantie von 2 Jahren. Wenn Sie während der Garantiezeit eine Reparatur oder andere Dienstleistungen benötigen, wenden Sie sich direkt an den Verkäufer des Produkts, Sie müssen den ursprünglichen Kaufbeleg mit dem Kaufdatum vorlegen.

Die folgenden Punkte gelten als Widerspruch zu den Garantiebedingungen, für die der geltend gemachte Anspruch nicht anerkannt werden kann:

- Verwendung des Produkts für einen anderen Zweck als den, für den es bestimmt ist, oder Nichtbeachtung der Anweisungen für Wartung, Betrieb und Service des Produkts.
- Beschädigung des Produkts durch eine Naturkatastrophe, das Eingreifen einer unbefugten Person oder mechanisch durch Verschulden des Käufers (z.B. während des Transports, Reinigung mit unsachgemäßen Mitteln usw.).
- Natürliche Abnutzung und Alterung von Verbrauchsgütern oder Bauteilen während des Gebrauchs (z. B. Batterien usw.).
- Einwirkung schädlicher äußerer Einflüsse, wie z. B. Sonnenlicht und andere Strahlungen oder elektromagnetische Felder, Eindringen von Flüssigkeiten, Eindringen von Gegenständen, Netzüberspannung, elektrostatische Entladungsspannung (einschließlich Blitzschlag), fehlerhafte Versorgungs- oder Eingangsspannung und falsche Polarität dieser Spannung, chemische Prozesse wie z. B. gebrauchte Netzteile usw.
- Wenn jemand Veränderungen, Modifikationen, Änderungen am Design oder Anpassungen vorgenommen hat, um die Funktionen des Produkts im Vergleich zum gekauften Design zu verändern oder zu erweitern, oder wenn er nicht originale Komponenten verwendet hat.

EU-Konformitätserklärung

Dieses Gerät entspricht den grundlegenden Anforderungen und anderen relevanten Bestimmungen der EU-Richtlinien.



WEEE

Dieses Produkt darf gemäß der EU-Richtlinie über Elektro- und Elektronik-Altgeräte (WEEE - 2012/19/EU) nicht über den normalen Hausmüll entsorgt werden. Stattdessen muss es an den Ort des Kaufs zurückgebracht oder bei einer öffentlichen Sammelstelle für wiederverwertbare Abfälle abgegeben werden. Indem Sie sicherstellen, dass dieses Produkt ordnungsgemäß entsorgt wird, tragen Sie dazu bei, mögliche negative Folgen für die Umwelt und die menschliche Gesundheit zu vermeiden, die andernfalls durch eine unsachgemäße Abfallbehandlung dieses Produkts verursacht werden könnten. Wenden Sie sich an Ihre örtliche Behörde oder an die nächstgelegene Sammelstelle, um weitere Informationen zu erhalten. Die unsachgemäße Entsorgung dieser Art von Abfall kann gemäß den nationalen Vorschriften zu Geldstrafen führen.

