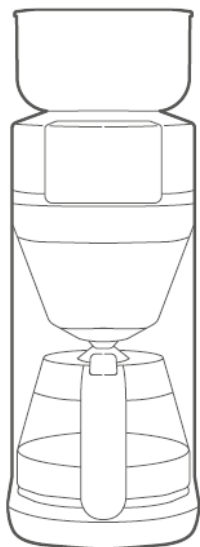


**SEVERIN**

# MANUAL



Art.-No. KA 4852, 4853, 4854, 4855

## Obecné informace

Tento návod je nedílnou součástí spotřebiče.

Před nastavením, instalací a používáním spotřebiče si je pečlivě přečtěte a uschovejte pro budoucí použití.

Předejte je dalšímu vlastníkovi nebo uživateli produktu.

Spotřebič smí používat pouze osoby obeznámené s bezpečnostními pokyny.

Příslušné dokumenty

- Rychlý průvodce
- Bezpečnostní příručka (Safety)
- Prohlášení o záruce (Warranty)

## Výstražná upozornění

Signální slovo

Druh, zdroj a důsledky nebezpečí

Opatření k zamezení nebezpečí.

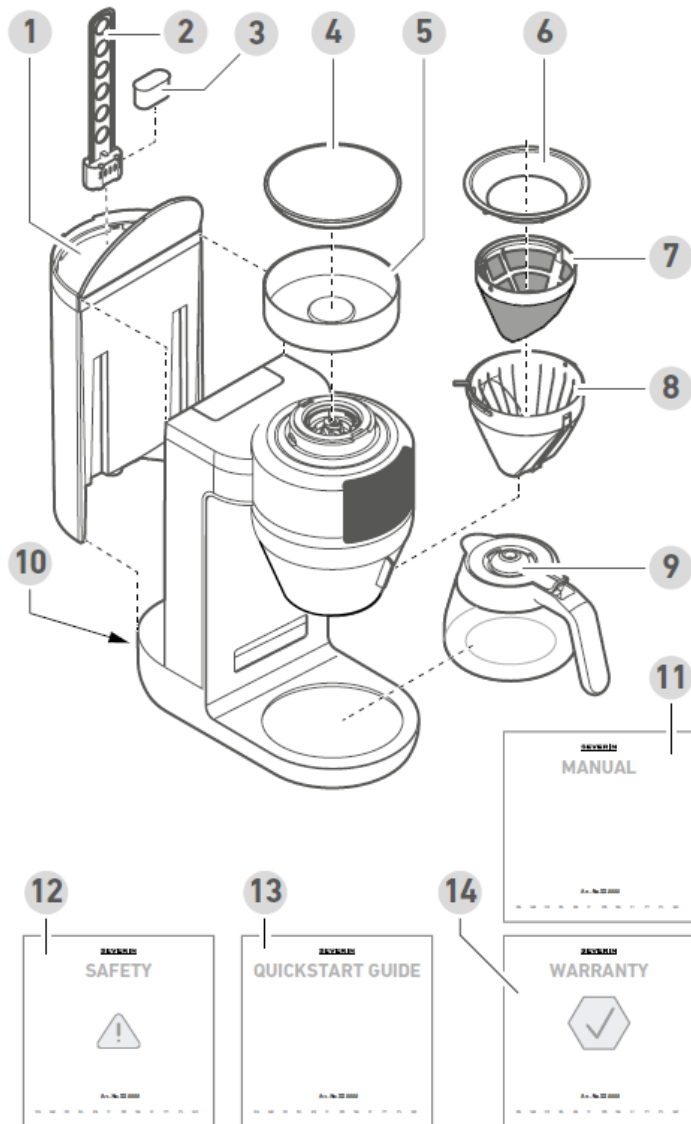
## Popis signálního slova

Nebezpečí - Bezprostředně nebezpečná situace, která, pokud se jí nevyhnete, bude mít za následek smrt nebo vážné zranění.

Varování - Potenciálně nebezpečná situace, která, pokud se jí nevyhnete, může mít za následek smrt nebo vážné zranění.

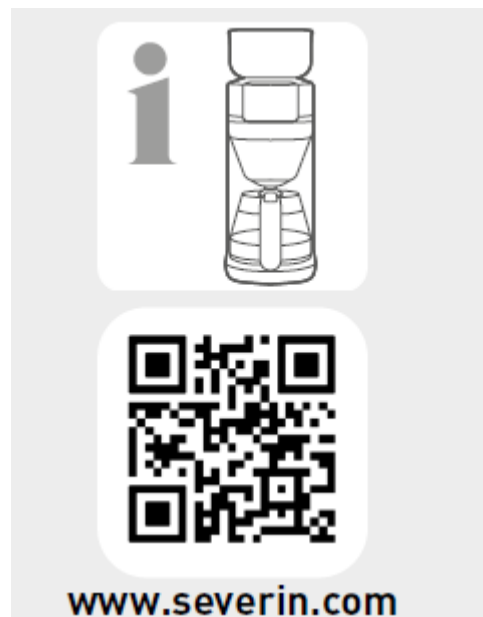
Pozor - Potenciálně nebezpečná situace, která, pokud se jí nevyhnete, může mít za následek menší následky zranění.

Pozor - Potenciálně nebezpečná situace, která může mít za následek, pokud se jí nevyhnete poškození majetku.

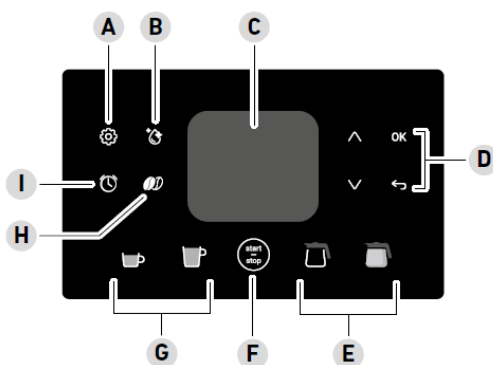
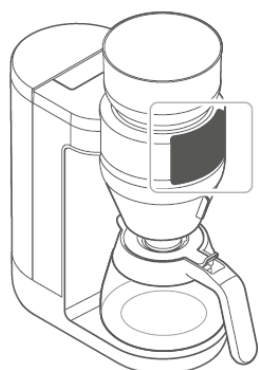


#### Rozsah dodávky

- 1 Nádrž na vodu
- 2 Držák vodního filtru
- 3 Vložka vodního filtru
- 4 Víko nádoby na kávová zrna
- 5 Nádoba na fazole
- 6 Filtrační kroužek
- 7 Filtr se 7 zlatými tóny
- 8 Filtrační vložka
- 9 Džbán
- 10 Vypínač
- 11 Uživatelská příručka
- 12 Bezpečnostní pokyny
- 13 Rychlý průvodce
- 14 Prohlášení o záruce



#### Displej a ovládací panel



A Nastavení: Kávová zrna/prášek, Signální tóny, Vodní filtr, Tvrdost vody, Čas, Pokyny, Jazyk, Expert, Udržovat teplo, Resetovat  
 B Čištění: Oplachování, odstraňování vodního kamene, dávkování prášku  
 C Displej  
 D Navigace: Použijte pro výběr různých možností nastavení, pro potvrzení, pro návrat do předchozí položky nabídky nebo nabídku opustit

E Typ džbánu: Skleněný džbán nebo termo džbán (v závislosti na typu)

F start - stop: Toto tlačítko použijte ke spuštění a zastavení výdeje kávy nebo k aktivaci přístroje v pohotovostním režimu

G Velikost šálku: Malý šálek: 100 - 150 ml, velký šálek: 175 - 350 ml v krocích po 25 ml

H Síla kávy

I Časovač

### **Před prvním použitím**

Vybalování

Vyjměte všechny díly z obalu.

Odstraňte veškerý obalový materiál, ochrannou fólii a nálepky.

! Nikdy neodstraňujte štítky s hodnocením; musí vždy zůstat na spotřebiči.

Zkontrolujte úplnost a poškození rozsahu dodávky.

Čištění

Vyčistěte veškeré příslušenství, jak je popsáno v kapitole 6 Čištění a péče.

Proveďte třikrát propláchnutí, viz strana 31, Proplachování.

Instalace

Umístěte spotřebič na suchý, voděodolný a žáruvzdorný povrch.

Nepokládejte přístroj na mramorové nebo dřevěné povrchy bez ochrany (nebezpečí kávy/skvrny od vodního kamene). Udržujte spotřebič mimo horké povrchy (např. varné desky).

Zapojte napájecí zástrčku do uzemněné elektrické zásuvky. K zapnutí spotřebiče použijte vypínač na spodní zadní straně.

Nastavení



Před prvním použitím spotřebiče nebo po resetování na tovární nastavení se zobrazí displej poskytující úvod k funkcím spotřebiče a volitelným symbolům. Postupujte podle pokynů na displeji.



Nastavení můžete změnit také následovně:

Obecná nastavení

Signální tóny

Vybrat  na displeji.

Použij   přepni na Signal Tones a stiskněte pro potvrzení.

Postupujte podle pokynů na displeji, potvrďte pomocí  a stiskněte  pro návrat do hlavní nabídky.

Vodní filtr

Spotřebič lze používat s vodním filtrem i bez něj.

Při použití spotřebiče bez vodního filtru upravte nastavení tvrdosti vody – Voda tvrdost viz str. 25, Tvrdost vody.



Vodní filtr vyměňujte každé 2 měsíce nebo po cca. 50 litrech kávy.


Vložte filtrační vložku do držáku.

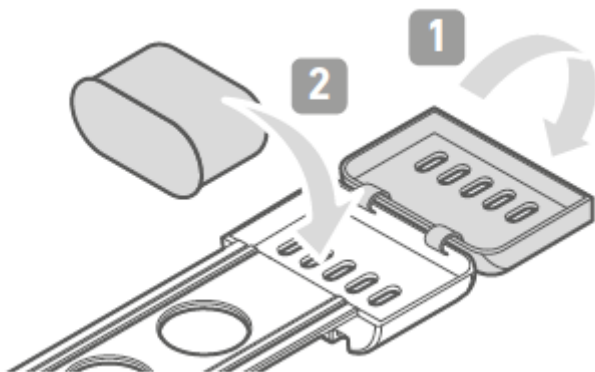
Vložte držák vodního filtru do prázdné nádrže na vodu.

Nalijte vodu do vodní nádrže a počkejte na nejméně 10 minut před použitím.

Vyberte  na displeji.

Použijte   pro přepnutí na Vodní filtr a stiskněte pro potvrzení.

Postupujte podle pokynů na displeji, potvrďte pomocí OK a stisknutím  se vraťte na hlavní menu.




### Tvrđost vody

Tvrđost vody by se měla upravovat pouze v případě, že není použit vodní filtr.

Vyberte  na displeji.

Použijte   přepněte na tvrđost vody a potvrďte stisknutím.

Postupujte podle pokynů na displeji, potvrďte pomocí a stisknutím  se vraťte do hlavní nabídky menu.

### Tvrđost vody



měkká



střední



tvrdá

### Čas

Vyberte  na displeji.


Použijte   pro přepnutí do Instrukce a stiskněte OK pro potvrzení.

Naskenujte QR kód pro přístup k pokynům.


### Jazyk




Vyberte  na displeji.


Použijte   pro přepnutí do Jazyk a stiskněte OK pro potvrzení.

Postupujte podle pokynů na displeji, potvrďte pomocí a stisknutím  se vraťte do hlavní nabídky menu.

### Obnovení továrního nastavení (výchozí nastavení)


Stisknutím  se vrátíte do hlavní nabídky.

Stiskněte , použijte   pro navigaci úplně dolů (šedý pruh ve spodní části displeje) a stiskněte OK dvakrát pro potvrzení.

Pokud to nefunguje, stiskněte opakovaně OK, dokud se nezobrazí hlavní nabídka. Poté stiskněte  a postupujte tak, jak je popsáno výše. Nastavení spotřebiče se resetuje a jazyk lze znovu zvolit.

### Pohotovostní režim

Spotřebič se po 5 minutách přepne do pohotovostního režimu.

Displej zobrazuje pouze čas a .


Klepnutím  nebo otočením otevřete filtr pro ukončení pohotovostního režimu.

### Nastavení přípravy kávy

Kávová zrna /prášek

Vyberte  na displeji.

Přejděte na Kávová zrna /prášek a potvrďte OK stisknutím.

Vyberte Kávová zrna nebo Prášek, potvrďte pomocí OK a stisknutím  se vraťte do hlavní nabídky.

### Síla kávy

S vybranými kávovými zrny si po zvolení můžete vybrat mezi 5 úrovněmi síly kávy plavidlo:

Stiskněte tlačítko  pro změnu síly kávy a stisknutím  spusťte přípravu.

### Expert

Expertní režim vám umožňuje přizpůsobit sílu kávy.

Výchozí nastavení je 100 %. Čím nižší je nastavení, tím je káva jemnější.


Pozor!

Přetečení filtru může způsobit poškození spotřebiče, povrchů a nábytku.

Když je nastaveno >130 %, nelze při použití konvice vydat více než 6 šáleků.

Vyberte  na displeji.

Pomocí přepněte   na Expert a stiskněte pro potvrzení OK.

Postupujte podle pokynů na displeji, potvrďte pomocí OK a stisknutím  se vraťte do hlavní nabídky menu.

### Mletí

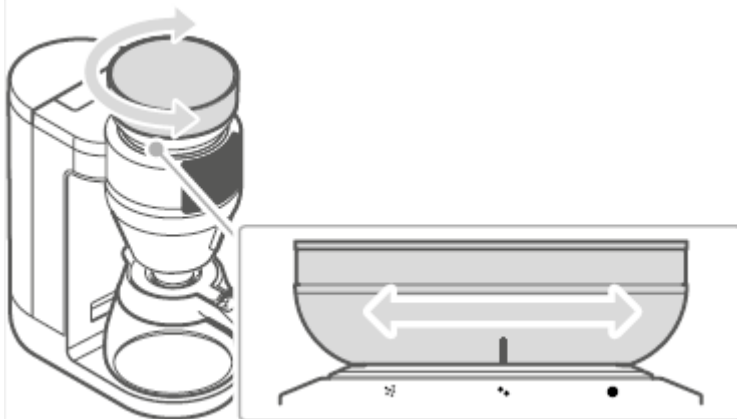
Pozor!

Nikdy neměňte stupeň mletí - mlýnek je neaktivní, protože může poškodit spotřebič.

Úroveň mletí může být pouze změněno, když je mlýnek aktivní.


Úroveň mletí lze plynule upravovat.

S aktivním mlýnkem zarovnejte značku na nádoba na zrna s požadovaným nastavením mletí.




### Časovač

Před použitím funkce „Časovač“ se ujistěte, že je správně nastaven čas.






S aktivovanou funkcí budíku  se přednastavené množství kávy vydává v určeném čase. Těsně před vařením se ujistěte, že je přístroj správně sestaven, kávová zrna nebo prášek a voda se naplní v dostatečném množství a pod hubici se umístí vhodná nádoba.


Vyberte  na displeji.


Postupujte podle pokynů na displeji, potvrďte pomocí OK a stisknutím  se vraťte do hlavní nabídky menu.

Před opětovným použitím je nutné funkci budíku znovu aktivovat. Nastavení jsou zachována.

#### Udržujte v teple

Funkce udržování teploty se skleněnou konvicí se spustí automaticky po procesu spařování. Čas je z výroby přednastaven na 30 minut. Stiskněte   pro změnu času jednou (15-60 minut). Na trvalou změnu doby udržování teploty, vyberte  na displeji. Pomocí   přepněte na Keep teplé a stiskněte OK pro potvrzení.

Postupujte podle pokynů na displeji, potvrďte pomocí OK a stisknutím  se vraťte do hlavní nabídky.


Funkci udržování teploty můžete aktivovat z hlavní nabídky stisknutím a podržením .

#### Čištění a péče

##### Odstraňování vodního kamene

Spotřebič je nutné odvápnovat v závislosti na tvrdosti vody a četnosti používání.

Jakýkoli nárok na záruku bude neplatný, pokud dojde k poruše spotřebiče z důvodu nedostatečné funkce odvápnění.

Indikátor  se na displeji rozsvítí červeně, když je potřeba spotřebič odvápnit. Proces odvápnění trvá asi 20 minut. Odvápnění vyžaduje 70 ml octové esence a 930 ml vody.

Místo toho můžete použít také 1 litr odvápnovacího prostředku.



##### Pozor!

Vyvarujte se vyprazdňování prostředků na odstraňování vodního kamene do smaltovaných nebo jiných dřezů citlivých na kyseliny. Tohle může poškodit povrch dřezu.

Ujistěte se, že dřez odolá použitému odvápnovacímu prostředku.

Odvápnovací prostředek řádně zlikvidujte.

##### Varování!

Při odstraňování vodního kamene vznikají octové výpary. Tyto výpary vám mohou způsobit poškození zdraví při vdechnutí. Během odstraňování vodního kamene zajistěte dostatečné větrání a nevědechujte octové výpary.

#### Spuštění procesu odstraňování vodního kamene

Vyberte tlačítko  na displeji.

Pomocí   přepněte na Odvápnění a potvrďte OK stisknutím.

Postupujte podle pokynů na displeji.



##### Varování!

Zbytkové množství odvápnovacího roztoku v nádrži na vodu může způsobit zranění.



Před opětovným naplněním nádržky na vypláchnutí zcela vyprázdněte nádržku na vodu.

Proces odvápnění trvá cca. 20 minut na dokončení.

## Oplachování

Z hygienických důvodů spotřebič po delším skladování důkladně opláchněte.

Vyberte tlačítko  na displeji.

Pomocí   přepněte na Máchání a potvrďte stisknutím OK.

Postupujte podle pokynů na displeji.

## Čištění



### Varování!

Nebezpečí úrazu elektrickým proudem. Před čištěním vždy vytáhněte zástrčku ze zásuvky. Pozor!

Nesprávné čištění může spotřebič poškodit. Neponořujte spotřebič do vody.

Nečistěte spotřebič pod tekoucí vodou. Zařízení nemyjte v myčce na nádobí.

Vytáhněte síťovou zástrčku a nechte spotřebič vychladnout. K čištění povrchu použijte měkký hadřík, který nepouští vlákna. Otáčením otevřete otočný filtr a vyjměte filtrační vložku. Zlikvidujte papírový filtr s použitá kávová sedlina.

Vyčistěte nádrž na vodu, vložku filtru, filtrační kroužek a zlatý filtr oplachovací vodou a osušte.

Po použití skleněnou konvici vyčistěte teplou vodou na oplachování a osušte ji.

## Pozor

Tepelná konvice se může poškodit v důsledku nesprávného čištění.

Neponořujte termokonvici do vody.

Tepelnou konvici nemyjte v myčce nádobí.

Opláchněte vnitřek termokonvice, otřete vnější část vlhkým hadříkem a osušte.

Otřete víko nádoby na kávová zrna a otočný filtr vlhkým hadříkem a osušte je.

Skleněnou konvici, filtrační vložku, filtrační kroužek a zlatý filtr lze mýt také v myčce nádobí.

## Čištění dávkovače prášku

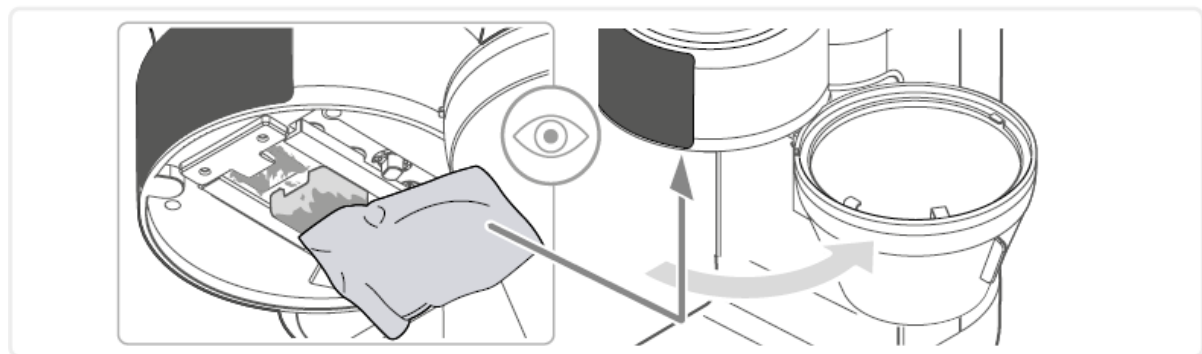
Z hygienických důvodů pravidelně čistěte dávkovač prášku (doporučení: týdně).

Vyberte tlačítko  na displeji.

Pomocí   přepněte na dávkování prášku a potvrďte stisknutím OK.

Umístěte nádobu pod dávkovač prášku, abyste zachytili případné zbytky prášku, který vypadne.

Postupujte podle pokynů na displeji.



## Čištění mlýnku a nádoby na zrnka

Pravidelně čistěte mlýnek a nádobu na kávová zrna (doporučuje se to při znečištění viditelné nebo po výměně bobů).

Vytáhněte síťovou zástrčku a nechte spotřebič vychladnout.

Vyjměte kávová zrna z nádoby na zrna.

Otočte nádobu na kávová zrna proti směru hodinových ručiček a vyjměte ji.

Odstraňte zbytky kávových zrn pomocí ručního vysavače.

Rozložte rukojeť na vložce mlýnku, otočte mlýnkem proti směru hodinových ručiček a vyjměte jej.

Můžete otáčet pouze vložkou, nikoli samotným mlýnkem.

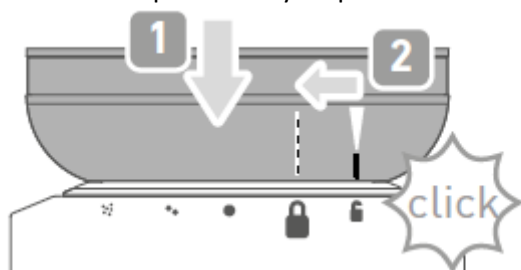
Vyčistěte vložku mlýnku a mlýnek kartáčkem.

Vložte vložku mlýnku a zajistěte ji otočením ve směru hodinových ručiček.

Nádobu na kávová zrna otřete vlhkým hadříkem, očistěte víko v oplachové vodě a osušte je důkladně.

Vraťte nádobu na kávová zrna (  ) a otočte ji na vlevo (  ).

Před mletím zvolte požadovaný stupeň mletí kávová zrna.



### Doprava/skladování

Vyčistěte a opláchněte spotřebič, jak je popsáno v kapitole 6, Čištění a péče.

Spotřebič skladujte na suchém místě.

### Varování!

Nebezpečí zranění při provozu vadného spotřebiče. Provoz vadného spotřebiče může vést k úraz elektrickým proudem. Nikdy nepoužívejte vadný spotřebič.

Nikdy se nepokoušejte opravit spotřebič sami, ale kontaktujte servis Severin.

Než se obrátíte na náš zákaznický servis, zkontrolujte níže uvedenou tabulku, abyste zjistili, zda můžete chybu opravit problém sám se sebou.

### Otázka / problém Řešení

Káva je slabá - nastavení mletí je příliš hrubé. Nastavte jemnější mletí, jak je popsáno v kapitole 4, Před prvním použitím/ Mletí.


Žádná káva nepřichází ven z filtru - Skleněná konvice není správně umístěna pod výtokem. Kávovar postavte správně na topnou desku a zkontrolujte, zda výstupní ventil je otevřen.

Všechny displeje ukazatele blikají - Spotřebič je vadný - Kontaktujte zákaznický servis.

### Problém / Zobrazení / Náprava



Málo vody.

Naplňte nádržku na vodu a stiskněte  tlačítko.



Zařízení musí být odvápněno.

Odstraňte vodní kámen ze spotřebiče, viz strana 30, Čištění a údržba | Odstraňování vodního kamene.



Zařízení prochází odvápněním.

Postupujte podle pokynů na displeji.



Nádoba na kávová zrna není správně nasazena.

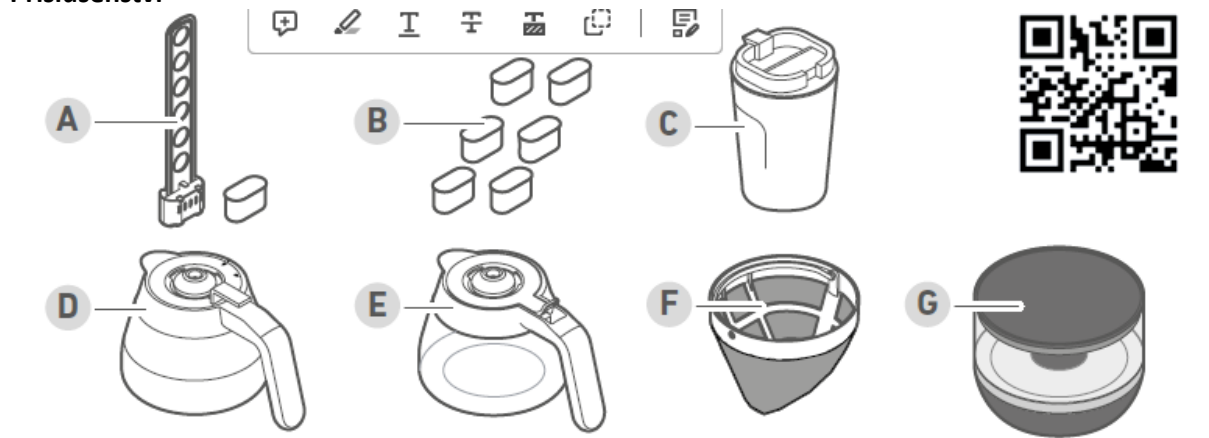
Vytáhněte síťovou zástrčku a správně nainstalujte nádobu na kávová zrna popsané v kapitole 6, Čištění a péče | Čištění mlýnku.



Spotřebič je vadný.

Kontaktujte zákaznický servis. Chcete-li to provést, naskenujte QR kód.

## Příslušenství



A Držák vodního filtru s vložkou vodního filtru (č. položky 5562.000)

B Filtrační vložky na vodu, 6 kusů (č. položky 5557.000)

C Termohrnek „To Go“ (č. položky 5555.000)

D Termo džbán (nerezová ocel obj. č. 5554.000 / Dark Inox obj. č. TK 5571.000)

E Skleněný džbán (nerezová ocel obj. č. 5553.000 / Dark Inox obj. č. GK 5556.000)

F Gold tónový filtr (č. položky 5561.000)

G Přídavný zásobník na zrnka pro flexibilní výměnu zrněk

(Nerezová ocel obj. č. ZB 5572.000 / Dark-Inox obj. č. ZB 5573.000)

## Likvidace

Spotřebiče označené tímto symbolem musí být zlikvidovány odděleně od domácnosti odpad. Tyto spotřebiče obsahují cenné suroviny, které lze recyklovat. Správný likvidace těchto věcí chrání životní prostředí a veřejné zdraví. Váš místní úřad nebo prodejce může poskytnout podrobné informace o správné likvidaci.



## Technické údaje

Číslo položek KA 4852, KA 4853, KA 4854, KA 4855

Výkon 1 280 – 1 520 W

Objem nádržky na vodu 2l

Kapacita nádoby na zrnka 235 g

Rozměry 46 x 38,2 x 17 cm

Čistá hmotnost 5,6 kg