

KIEPE[®]
PROFESSIONAL

HOMEPRECISION



BEARD TRIMMER

USE MANUAL AND WARRANTY

EN

IT

FR

ES

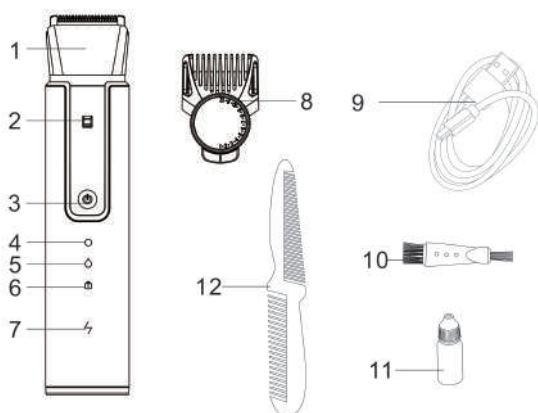
EN	Use manual and Warranty.....	4
IT	Manuale d'Uso e garanzia	9
FR	Notice d'Utilisation et garantie	14
ES	Manual de Uso y garantía.....	19

Thank you for choosing Kiepe Professional.
Our products are designed to meet the highest standard of quality, functionality and design. We hope you enjoy using your new appliance. Please read the instructions for use carefully and keep in a safe place for future reference.

CAUTION

Use this appliance only for its intended use as described in this manual. Do not use attachments not recommended by Kiepe. Do not use this product if it is not working correctly, if it has been dropped or damaged, or dropped into water. Please carefully read the safety instructions before using the product.

DESCRIPTION



1. Beard trimmer
2. Guide comb slot
3. On/off switch
4. Work indicator light
5. Cleaning symbols
6. Travel lock
7. Charging display light
8. Guide comb
9. USB Cable
10. Brush
11. Comb
12. Oil

CHARGING THE UNIT

- Before you begin, make sure the unit's power switch is in the OFF/0 position.
- Insert the plug into the unit and plug the adapter into the mains to charge the unit.
- When the product is charging, the red light blinks and the green light is steady on when it is full.

The charging time is about 90 minutes. When the voltage is lower than 3.0V, turn off the lamp and enter the low-voltage protection state.

CORDLESS OPERATION

- Once the appliance is fully charged, unplug the adaptor from the mains socket and appliance and prepare for use.

PREPARATION FOR USE

- Always inspect the appliance before use for noticeable signs of damage. Do not use if damaged.
- Ensure the blades are free from hair and debris.
- Ensure the appliance is sufficiently charged.
- Use on clean, dry hair that has been combed until tangle free.

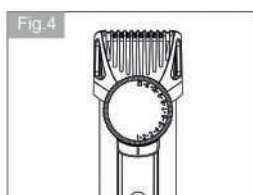
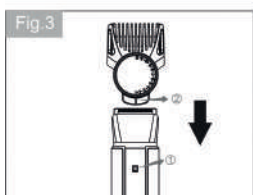
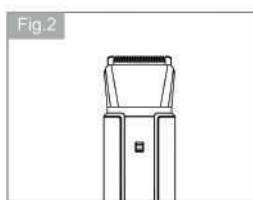
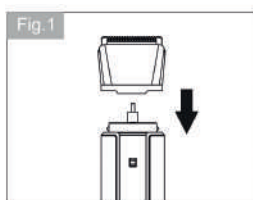
USING THE ADJUSTABLE GUIDE COMB

The adjustable stubble comb guide allows you to take control of the length of your stubble to the ideal length between 1 mm-12mm, 0.5mm per position.

You will need to experiment to find your preferred length, but as a guide, 1 mm will give you a very short be a stubble beard and 12mm will be a fashion, neater hair style.

- Select a cutting length (1-12mm) using the switch on the top of the comb.
- Once you have selected your desired cutting length, the guide automatically locks into position for a guaranteed, even cut.
- Switch the trimmer on, the blades will start to move and you can begin trimming.

Note: This product has a locking function: long press the switch for 3 seconds to enter the locking state (under the locking state, press the switch and the green light flashes 5 times), long press the switch for 3 seconds to unlock.



ATTACHING AND REMOVING THE TRIMMER COMB ATTACHMENT NOTE

Always ensure the personal groomer is switched off before changing any attachments. To attach, hold it down from the top (Fig. 1), to hear the “click”, the trimmer head attaches to the body. (Fig. 2).

To remove, hold the personal groomer with one hand and turn the trimmer head anticlockwise with the other and then pull it up.

Tips for best results

Beard, moustache and sideburn hairs should be dry.

Avoid using lotions before using your personal groomer. Comb your hair in the direction that it grows.

ATTACHING THE COMB GUIDES TO THE TRIMMER

- Parallel to the tool head, make the comb fit the blade, press down the adjusting wheel, hear the “click”, the guide comb slot will automatically buckle (Fig. 3-Fig. 4).

- Pull up the adjusting wheel with a little of force to release the guide comb.

USING THE TRIMMER WITHOUT THE COMB GUIDE

- The trimmer can be used for detailing/ shaping around the edge of the beard or to get a much closer result.
- To remove the comb guide, squeeze the sides of the comb guide, which will release the back from the blade.
- Lift the guide away.



HOW TO USE

TO DEFINE THE BEARD/MOUSTACHE LINE (Fig.7-8)

- Hold the personal groomer with precision Trimmer Blade facing you.
 - Start with edge of beard/moustache line and gently lower the trimmer blade on to your skin.
- Use motions towards edge of beard/moustache line to trim to desired locations in facial area and away from beard in neck area.

CLEANING AND MAINTENANCE

To maintain optimum performance, the appliance should be cleaned after each use:

- Remove the comb guide after use. Rinse the comb guide under running water and dry thoroughly before storage or use.
- Use the cleaning brush supplied to brush away any hair and debris. Do not use a sharp object to clean the trimmer blade.
- The blades can be removed to aid cleaning.
- To remove the blades, hold the handle of the trimmer with one hand, place your thumb underneath the blades and push the blades away from the handle.
- To re-attach the blades, ensure the base of the blade plate is seated in the handle and click into position.

-
- Gently blow away any hair trapped beneath the blades.
 - The blades can be rinsed under the tap.
 - Ensure the trimmer blades are dry before re-attaching to the trimmer body.
 - After cleaning, switch the appliance on and oil the blades using a few drops of the lubricating oil supplied. Only use the lubricating oil supplied with the appliance as this is specifically formulated for high speed trimmers and does not evaporate or slow the blades.

SPECIFICATION

Power: DC 5V-1A

Motor Voltage: DC3.6V

Charging time: 1.5 hours

Work time: 90min

Li-Battery: 600mAh x1

Waterproof: IPX 5

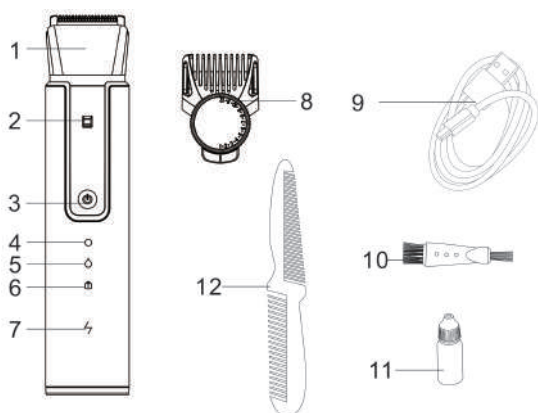
Grazie per aver scelto Kiepe Professional.

I nostri prodotti sono progettati per soddisfare i più alti standard di qualità, funzionalità e design. Speriamo che ti piaccia usare il tuo nuovo apparecchio. Si prega di leggere attentamente le istruzioni per l'uso e conservarle in un luogo sicuro per riferimenti futuri.

ATTENZIONE

Utilizzare questo apparecchio solo per l'uso previsto come descritto in questo manuale. Non utilizzare accessori non raccomandati da Kiepe. Non utilizzare questo prodotto se non funziona correttamente, se è caduto o danneggiato, o se è caduto in acqua. Si prega di leggere attentamente le istruzioni di sicurezza prima di utilizzare il prodotto.

DESCRIZIONE



1. Regolabarba
2. Slot per pettine guida
3. Interruttore on/off
4. Luce indicatrice di funzionamento
5. Simboli di pulizia
6. Blocco da viaggio
7. Luce di indicazione di carica
8. Pettine guida
9. Cavo USB
10. Spazzola
11. Pettine
12. Olio

CARICA DEL DISPOSITIVO

- Prima di iniziare, assicurarsi che l'interruttore di alimentazione del dispositivo sia in posizione OFF/0.
 - Inserire la spina nel dispositivo e collegare l'adattatore alla rete elettrica per caricare il dispositivo.
 - Quando il prodotto è in carica, la luce rossa lampeggia e la luce verde rimane accesa quando è completamente carica.
- Il tempo di carica è di circa 90 minuti. Quando la tensione è inferiore a 3,0V, spegnere la lampada e entrare nello stato di protezione da bassa tensione.

FUNZIONAMENTO SENZA FILI

- Una volta che l'apparecchio è completamente carico, scollegare l'adattatore dalla presa di corrente e dall'apparecchio e prepararsi all'uso.

PREPARAZIONE ALL'USO

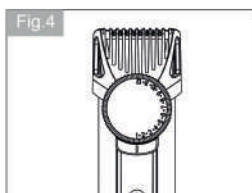
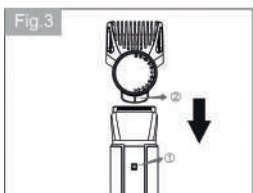
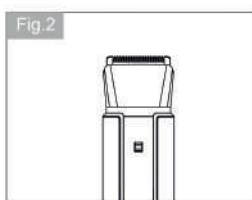
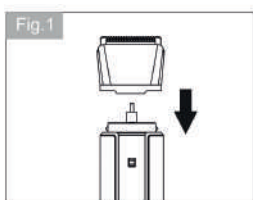
- Ispezionare sempre l'apparecchio prima dell'uso per verificare la presenza di danni evidenti. Non utilizzare se danneggiato.
- Assicurarsi che le lame siano libere da capelli e detriti.
- Assicurarsi che l'apparecchio sia sufficientemente carico.
- Utilizzare su capelli puliti e asciutti che sono stati pettinati fino a eliminare i nodi.

USO DEL PETTINE GUIDA REGOLABILE

La guida regolabile per la barba corta ti permette di controllare la lunghezza della tua barba corta alla lunghezza ideale tra 1 mm e 12 mm, 0,5 mm per posizione. Dovrai sperimentare per trovare la tua lunghezza preferita, ma come guida, 1 mm ti darà una barba molto corta e 12 mm uno stile di capelli più ordinato e alla moda.

- Selezionare una lunghezza di taglio (1-12mm) usando l'interruttore sulla parte superiore del pettine.
- Una volta selezionata la lunghezza di taglio desiderata, la guida si blocca automaticamente in posizione per un taglio garantito e uniforme.
- Accendere il regolabarba, le lame inizieranno a muoversi e si può iniziare a tagliare.

Nota: Questo prodotto ha una funzione di blocco: premere a lungo l'interruttore per 3 secondi per entrare nello stato di blocco (in stato di blocco, premere l'interruttore e la luce verde lampeggia 5 volte), premere a lungo l'interruttore per 3 secondi per sbloccare.



ATTACCO E RIMOZIONE DEL PETTINE DEL REGOLABARBA

NOTA SULL'ATTACCO DEL PETTINE

Assicurarsi sempre che il regolatore personale sia spento prima di cambiare qualsiasi accessorio. Per attaccare, tenere premuto dall'alto (Fig.1), per sentire il "click", la testina del regolabarba si attacca al corpo. (Fig.2).

Per rimuovere, tenere il regolatore personale con una mano e girare la testina del regolabarba in senso antiorario con l'altra e poi tirarla su.

SUGGERIMENTI PER OTTENERE I MIGLIORI RISULTATI

I peli della barba, dei baffi e delle basette devono essere asciutti. Evitare di usare lozioni prima di usare il regolatore personale. Pettinare i capelli nella direzione in cui crescono.

ATTACCO DELLE GUIDE PETTINE AL REGOLABARBA

- In parallelo alla testa dell'utensile, fare in modo che il pettine si adatti alla lama, premere verso il basso la ruota di regolazione, sentire il "click", lo slot del pettine guida si aggancerà automaticamente (Fig.3-Fig.4).

- Tirare su la ruota di regolazione con un po' di forza per rilasciare il pettine guida.

USO DEL REGOLABARBA SENZA LA GUIDA PETTINE

Il regolabarba può essere utilizzato per dettagliare/modellare intorno al bordo della barba o per ottenere un risultato molto più vicino.

- Per rimuovere la guida pettine, stringere i lati della guida pettine, che rilasceranno il retro dalla lama.

- Sollevare la guida.



COME USARE

PER DEFINIRE LA LINEA DI BARBA/BAFFI (Fig.7-8)

- Tenere il regolatore personale con la lama del Trimmer di Precisione rivolta verso di te.

- Iniziare con il bordo della linea di barba/baffi e abbassare delicatamente la lama del regolabarba sulla pelle.

Usare movimenti verso il bordo della linea di barba/baffi per tagliare fino alle posizioni desiderate nell'area facciale e lontano dalla barba nell'area del collo.

PULIZIA E MANUTENZIONE

Per mantenere le prestazioni ottimali, l'apparecchio dovrebbe essere pulito dopo ogni uso:

- Rimuovere la guida pettine dopo l'uso. Risciacquare la guida pettine sotto l'acqua corrente e asciugarla completamente prima di riporla o usarla.

- Utilizzare la spazzola fornita per rimuovere capelli e detriti. Non utilizzare oggetti appuntiti per pulire la lama del regolabarba.

- Le lame possono essere rimosse per facilitare la pulizia.

- Per rimuovere le lame, tenere il manico del regolabarba con una mano, posizionare il pollice sotto le lame e spingere le lame lontano dal manico.

- Per riattaccare le lame, assicurarsi che la base della piastra delle lame sia posizionata nel manico e cliccarla in posizione.

- Soffiare delicatamente via i capelli intrappolati sotto le lame. - Le lame possono essere risciacquate sotto il rubinetto.
- Assicurarsi che le lame del regolabarba siano asciutte prima di riattaccarle al corpo del regolabarba.
- Dopo la pulizia, accendere l'apparecchio e oliare le lame usando alcune gocce dell'olio lubrificante fornito. Utilizzare solo l'olio lubrificante fornito con l'apparecchio poiché è specificamente formulato per regolabarba ad alta velocità e non evapora né rallenta le lame.

SPECIFICHE

Potenza: DC 5V-1A

Tensione del motore: DC3.6V

Tempo di carica: 1.5 ore

Tempo di funzionamento: 90min

Batteria Li: 600mAh x1

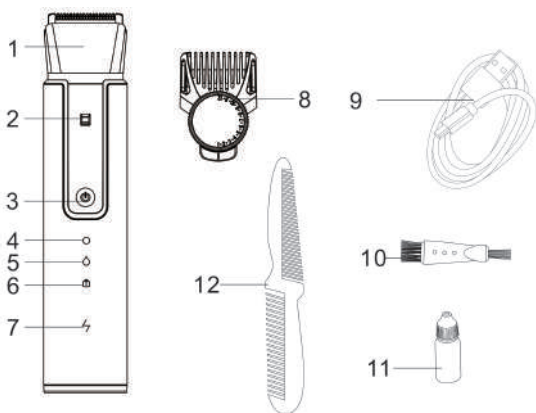
Impermeabilità: IPX 5

Merci d'avoir choisi Kiepe Professional
 Nos produits sont conçus pour répondre aux normes les plus élevées de qualité, de fonctionnalité et de design. Nous espérons que vous apprécierez utiliser votre nouvel appareil. Veuillez lire attentivement les instructions d'utilisation et les conserver en lieu sûr pour référence future.

ATTENTION

Utilisez cet appareil uniquement pour son usage prévu comme décrit dans ce manuel. N'utilisez pas d'accessoires non recommandés par Kiepe. Ne pas utiliser ce produit s'il ne fonctionne pas correctement, s'il a été échappé ou endommagé, ou tombé dans l'eau. Veuillez lire attentivement les instructions de sécurité avant d'utiliser le produit.

DESCRIPTION



1. Tondeuse à barbe
2. Emplacement du peigne guide
3. Interrupteur marche/arrêt
4. Témoin de fonctionnement
5. Symboles de nettoyage
6. Verrou de voyage
7. Lumière d'affichage de charge
8. Peigne guide
9. Câble USB
10. Brosse
11. Peigne
12. Huile

CHARGEMENT DE L'UNITÉ

- Avant de commencer, assurez-vous que l'interrupteur d'alimentation de l'unité est en position OFF/0.
- Insérez la fiche dans l'unité et branchez l'adaptateur au secteur pour charger l'unité.
- Lorsque le produit est en charge, la lumière rouge clignote et la lumière verte reste allumée lorsque la charge est complète. Le temps de charge est d'environ 90 minutes. Lorsque la tension est inférieure à 3.0V, éteignez la lampe et entrez en état de protection de basse tension.

FONCTIONNEMENT SANS FIL

- Une fois l'appareil complètement chargé, débranchez l'adaptateur de la prise de courant et de l'appareil et préparez-vous à l'utiliser.

PRÉPARATION À L'UTILISATION

- Inspectez toujours l'appareil avant utilisation pour détecter tout signe évident de dommage. Ne pas utiliser si endommagé.
- Assurez-vous que les lames sont exemptes de cheveux et de débris.
- Assurez-vous que l'appareil est suffisamment chargé.
- Utilisez sur des cheveux propres et secs qui ont été peignés jusqu'à être exempts de nœuds.

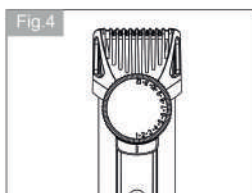
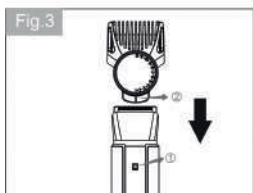
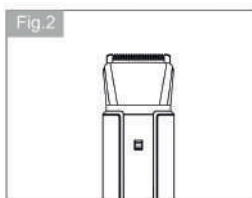
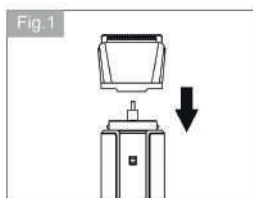
UTILISATION DU PEIGNE GUIDE RÉGLABLE

Le guide de barbe réglable vous permet de contrôler la longueur de votre barbe à la longueur idéale entre 1 mm et 12 mm, 0,5 mm par position.

Vous devrez expérimenter pour trouver votre longueur préférée, mais comme guide, 1 mm vous donnera une barbe très courte et 12 mm un style de cheveux plus soigné et à la mode.

- Sélectionnez une longueur de coupe (1-12mm) à l'aide du commutateur situé sur le dessus du peigne.
- Une fois que vous avez sélectionné la longueur de coupe désirée, le guide se verrouille automatiquement en position pour une coupe garantie et uniforme.
- Allumez la tondeuse, les lames commenceront à bouger et vous pouvez commencer à tailler.

Note : Ce produit possède une fonction de verrouillage : appuyez longuement sur l'interrupteur pendant 3 secondes pour entrer en état de verrouillage (sous l'état de verrouillage, appuyez sur l'interrupteur et la lumière verte clignote 5 fois), appuyez longuement sur l'interrupteur pendant 3 secondes pour déverrouiller.



FIXATION ET RETRAIT DU PEIGNE DE LA TONDEUSE

NOTE SUR LA FIXATION DU PEIGNE.

Assurez-vous toujours que le toilettage personnel est éteint avant de changer de pièce jointe. Pour attacher, maintenez-le par le haut (Fig.1), pour entendre le « clic », la tête de la tondeuse s'attache au corps. (Fig.2).

Pour retirer, tenez le toilettage personnel avec une main et tournez la tête de la tondeuse dans le sens antihoraire avec l'autre, puis tirez vers le haut.

CONSEILS POUR DE MEILLEURS RÉSULTATS

Les poils de la barbe, de la moustache et des pattes doivent être secs. Évitez d'utiliser des lotions avant d'utiliser votre toilettage personnel. Peignez vos cheveux dans le sens de la croissance.

FIXATION DES GUIDES DE PEIGNE À LA TONDEUSE

-- Parallèlement à la tête de l'outil, faites correspondre le peigne à la lame, appuyez sur la roue de réglage, entendez le « clic », l'emplacement du peigne guide se verrouillera automatiquement (Fig.3-Fig.4).

- Tirez sur la roue de réglage avec un peu de force pour libérer le peigne guide.

UTILISATION DE LA TONDEUSE SANS LE GUIDE PEIGNE

- La tondeuse peut être utilisée pour des détails/ modeler autour du bord de la barbe ou pour obtenir un résultat beaucoup plus proche.
- Pour retirer le guide peigne, serrez les côtés du guide peigne, ce qui libérera l'arrière de la lame.
- Soulevez le guide.



COMMENT UTILISER

POUR DÉFINIR LA LIGNE DE LA BARBE/MOUSTACHE (Fig.7-8)

Tenez le toilettage personnel avec la lame de la tondeuse de précision face à vous.

- Commencez par le bord de la ligne de barbe/moustache et abaissez doucement la lame de la tondeuse sur votre peau. Utilisez des mouvements vers le bord de la ligne de barbe/moustache pour tailler aux endroits désirés dans la zone faciale et loin de la barbe dans la zone du cou.

NETTOYAGE ET ENTRETIEN

Pour maintenir des performances optimales, l'appareil doit être nettoyé après chaque utilisation :

- Retirez le guide peigne après utilisation. Rincez le guide peigne sous l'eau courante et séchez-le soigneusement avant de le ranger ou de l'utiliser.
- Utilisez la brosse de nettoyage fournie pour éliminer les cheveux et les débris. N'utilisez pas d'objet tranchant pour nettoyer la lame de la tondeuse.
- Les lames peuvent être retirées pour faciliter le nettoyage.
- Pour retirer les lames, tenez la poignée de la tondeuse avec une main, placez votre pouce sous les lames et poussez les lames loin de la poignée.
- Pour réattacher les lames, assurez-vous que la base de la plaque de lame est installée dans la poignée et cliquez en position.

- Soufflez doucement sur les cheveux piégés sous les lames. - Les lames peuvent être rincées sous le robinet.
- Assurez-vous que les lames de la tondeuse sont sèches avant de les réattacher au corps de la tondeuse.
- Après nettoyage, allumez l'appareil et huilez les lames avec quelques gouttes de l'huile lubrifiante fournie. Utilisez uniquement l'huile lubrifiante fournie avec l'appareil, car elle est spécialement formulée pour les tondeuses à haute vitesse et ne s'évapore pas ou ne ralentit pas les lames.

SPECIFICATION

Puissance : DC 5V-1A

Temps de travail : 90min

Tension du moteur : DC3.6V

Batterie Li : 600mAh x1

Temps de charge : 1.5 hours

Étanchéité : IPX 5

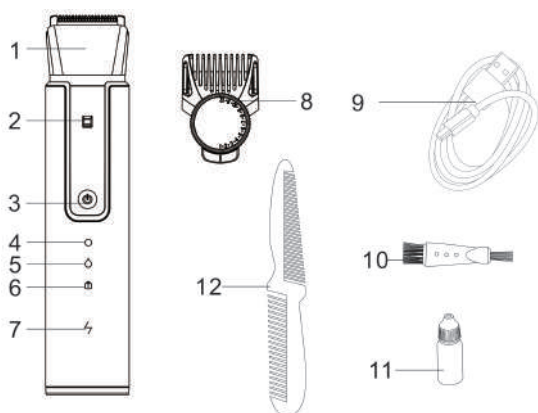
Gracias por elegir Kiepe Professional. Nuestros productos están diseñados para cumplir con los más altos estándares de calidad, funcionalidad y diseño. Esperamos que disfrutes usando tu nuevo aparato. Por favor, lee cuidadosamente las instrucciones de uso y guárdalas en un lugar seguro para futuras referencias.

PRECAUCIÓN

Usa este aparato solo para el uso previsto como se describe en este manual. No utilices accesorios no recomendados por Kiepe.

No uses este producto si no funciona correctamente, si se ha caído o dañado, o si ha caído al agua. Por favor, lee cuidadosamente las instrucciones de seguridad antes de usar el producto.

DESCRIPCIÓN



1. Cortabarbas
2. Ranura del peine guía
3. Interruptor de encendido/apagado
4. Luz indicadora de funcionamiento
5. Símbolos de limpieza
6. Bloqueo de viaje
7. Luz de indicación de carga
8. Peine guía
9. Cable USB
10. Cepillo
11. Peine
12. Aceite

CARGANDO LA UNIDAD

- Antes de comenzar, asegúrate de que el interruptor de energía de la unidad esté en la posición OFF/0.
- Inserta el enchufe en la unidad y conecta el adaptador a la corriente para cargar la unidad.
- Cuando el producto está cargando, la luz roja parpadea y la luz verde permanece encendida cuando está completamente cargada. El tiempo de carga es de aproximadamente 90 minutos. Cuando el voltaje es inferior a 3.0V, apaga la lámpara y entra en estado de protección de bajo voltaje.

OPERACIÓN SIN CABLE

- Una vez que el aparato está completamente cargado, desconecta el adaptador del enchufe de la pared y del aparato y prepárate para usarlo.

PREPARACIÓN PARA EL USO

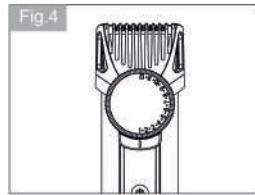
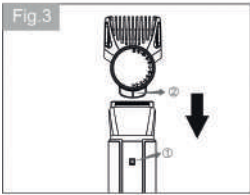
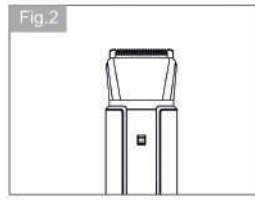
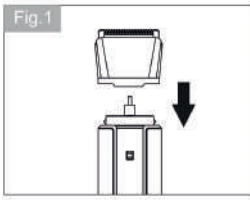
- Siempre inspecciona el aparato antes de usarlo para detectar señales notables de daño. No lo uses si está dañado.
- Asegúrate de que las cuchillas estén libres de cabello y residuos.
- Asegúrate de que el aparato esté suficientemente cargado.
- Úsalo en cabello limpio y seco que ha sido peinado hasta estar libre de enredos.

USO DEL PEINE GUÍA AJUSTABLE

El peine guía ajustable te permite controlar la longitud de tu barba a la longitud ideal entre 1 mm y 12 mm, 0.5 mm por posición. Necesitarás experimentar para encontrar tu longitud preferida, pero como guía, 1 mm te dará una barba muy corta y 12 mm un estilo de cabello más a la moda y ordenado.

- Selecciona una longitud de corte (1-12 mm) usando el interruptor en la parte superior del peine.
- Una vez que hayas seleccionado la longitud de corte deseada, la guía se bloquea automáticamente en posición para un corte garantizado y uniforme.
- Enciende la recortadora, las cuchillas comenzarán a moverse y puedes comenzar a recortar.

Nota: Este producto tiene una función de bloqueo: presiona prolongadamente el interruptor durante 3 segundos para entrar en el estado de bloqueo (bajo el estado de bloqueo, presiona el interruptor y la luz verde parpadeará 5 veces), presiona prolongadamente el interruptor durante 3 segundos para desbloquear.



COLOCACIÓN Y RETIRADA DEL PEINE DE LA RECORTADORA

NOTA SOBRE LA COLOCACIÓN DEL PEINE

Siempre asegúrate de que el aseo personal esté apagado antes de cambiar cualquier accesorio. Para colocar, manténlo presionado desde la parte superior (Fig.1), para escuchar el “clic”, la cabeza de la recortadora se adhiere al cuerpo. (Fig.2).

Para quitar, sostén el aseo personal con una mano y gira la cabeza de la recortadora en sentido antihorario con la otra y luego sácala hacia arriba.

CONSEJOS PARA MEJORES RESULTADOS

Los pelos de la barba, el bigote y las patillas deben estar secos. Evita usar lociones antes de usar tu recortadora personal. Peina tu cabello en la dirección en que crece.

COLOCACIÓN DE LAS GUÍAS DE PEINE EN LA RECORTADORA

- Paralelo a la cabeza de la herramienta, haz que el peine se ajuste a la cuchilla, presiona hacia abajo la rueda de ajuste, escucha el “clic”, la ranura del peine guía se enganchará automáticamente (Fig.3-Fig.4).

- Levanta la rueda de ajuste con un poco de fuerza para liberar el peine guía.

USANDO LA RECORTADORA SIN EL GUÍA DE PEINE

- La recortadora puede usarse para detallar/delinear alrededor del borde de la barba o para obtener un resultado mucho más cercano.
- Para quitar la guía de peine, aprieta los lados de la guía de peine, lo que liberará la parte trasera de la cuchilla.
- Levanta la guía.



CÓMO USAR

PARA DEFINIR LA LÍNEA DE LA BARBA/BIGOTE (Fig.7-8)

- Sostén la recortadora personal con la cuchilla de la recortadora de precisión hacia ti.
- Comienza con el borde de la línea de la barba/bigote y baja suavemente la cuchilla de la recortadora sobre tu piel.

Usa movimientos hacia el borde de la línea de la barba/bigote para recortar hasta las ubicaciones deseadas en el área facial y alejado de la barba en el área del cuello.

LIMPIEZA Y MANTENIMIENTO

Para mantener un rendimiento óptimo, el aparato debe limpiarse después de cada uso:

- Retira la guía de peine después de usar. Enjuaga la guía de peine bajo agua corriente y sécala completamente antes de guardarla o usarla.
- Usa el cepillo de limpieza suministrado para eliminar cualquier cabello o residuo. No uses un objeto afilado para limpiar la cuchilla de la recortadora.
- Las cuchillas pueden ser retiradas para facilitar la limpieza.

- Para retirar las cuchillas, sostén el mango de la recortadora con una mano, coloca tu pulgar debajo de las cuchillas y empuja las cuchillas lejos del mango.
- Para volver a colocar las cuchillas, asegúrate de que la base de la placa de la cuchilla esté asentada en el mango y haz clic en posición.
- Sopla suavemente cualquier cabello atrapado debajo de las cuchillas. - Las cuchillas pueden enjuagarse bajo el grifo.
- Asegúrate de que las cuchillas de la recortadora estén secas antes de volver a colocarlas en el cuerpo de la recortadora.
- Después de la limpieza, enciende el aparato y lubrica las cuchillas usando unas gotas del aceite lubricante suministrado. Usa solo el aceite lubricante suministrado con el aparato ya que está formulado específicamente para recortadoras de alta velocidad y no se evapora ni ralentiza las cuchillas.

ESPECIFICACIONES

Potencia: DC 5V-1A

Voltaje del motor: DC3.6V

Tiempo de carga: 1.5 hours

Tiempo de trabajo: 90min

Batería Li: 600mAh x1

Impermeable: IPX 5

KIEPE[®]
PROFESSIONAL
HOMEPRECISION

WWW.KIEPE.COM