

SONOFF



Zigbee Smart Switch

User Manual • Užívateľský manuál •
Užívateľský manuál • Használati utasítás •
Benutzerhandbuch

English	3 - 15
Čeština	16 - 28
Slovenčina	29 - 41
Magyar	42 - 54
Deutsch	55 - 67

Dear customer,

Thank you for purchasing our product. Please read the following instructions carefully before first use and keep this user manual for future reference. Pay particular attention to the safety instructions. If you have any questions or comments about the device, please visit our customer support page: www.alza.cz/EN/kontakt.

Introduction

This is an extremely compact Zigbee 3.0 single-channel neutral wire switch that can be installed in a mounting box and supports a maximum load of 10A, making ordinary switches smart. It features a repeater function to easily improve Zigbee communication quality and can link with other devices in smart scenarios to realize your home automation needs.

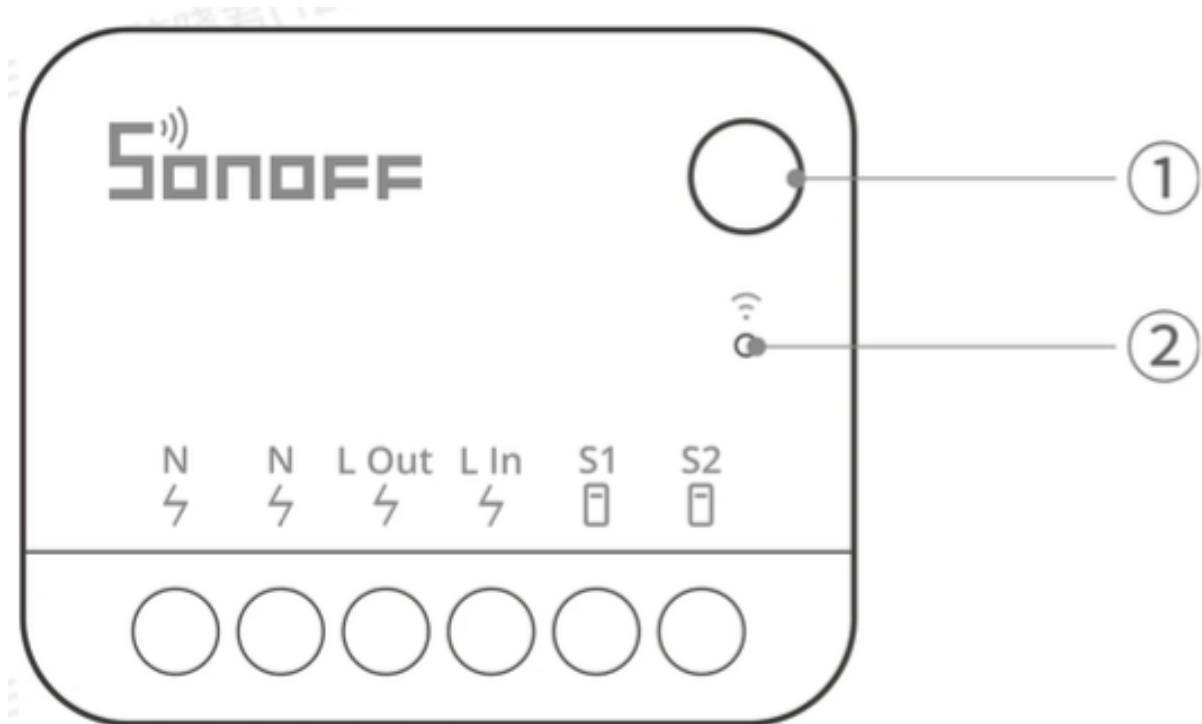
Features

- Remote Control
- Timer Schedule
- Voice Control
- Smart Scene

Power Features

- Power-on State
- Inching Mode
- Relay function
- Group Control

Device Controls



1. Button

- Single press: Turn on/off the smart device
- Press and hold for 5 seconds: Device enters pairing mode (pairing time 10 minutes)
- Click three times in succession: Switch the external switch type

2. LED Indicator (Green)

- Flash slowly for 180 seconds: First-time power on/Device is in pairing mode
- Steady on: Normal connection with the gateway
- Slow flash: The device is in pairing mode
- Fast flash: Abnormal connection with the gateway
- Flashes three times quickly: Switch the external switch trigger type

Compatible Voice Assistants

- Google Home
- Amazon Alexa



Specifications

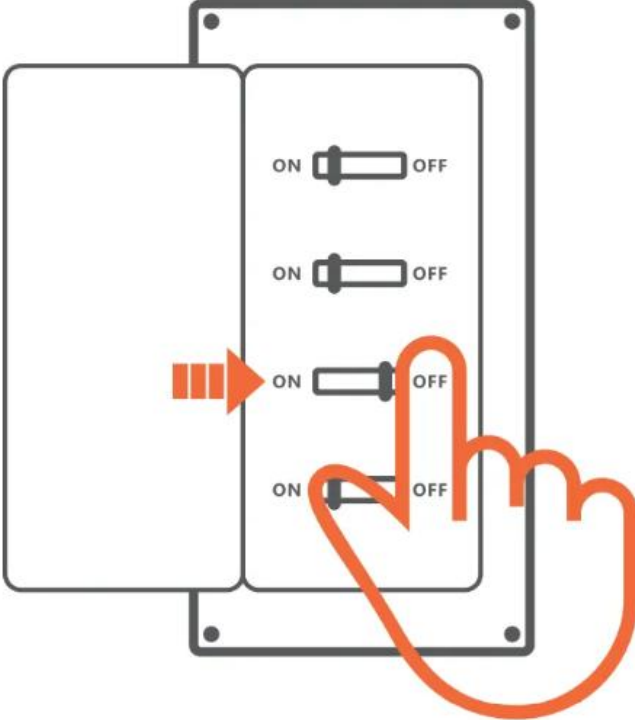
Parameter	Details
Model	ZBMINIR2
MCU	EFR32MG21
Rating	100 – 240 V ~ 50 / 60 Hz 10 A Max Resistive Load μ
Max. Load	2400 W @ 240 V
Wireless Connectivity	Zigbee 3.0
Net Weight	26.7 g
Dimensions	39.5 × 33 × 16.8 mm
Color	White
Casing Material	PC V0
Applicable Place	Indoor
Working Temperature	-10°C~40°C
Working Humidity	5%~95% RH, non-condensing
Working Altitude	Less than 2000 m
Certification	CE/FCC/ISED/RoHS
Compliance Standard	EN 60669-2-1

This product is only suitable for safe use at altitudes below 2000 m.

Installation

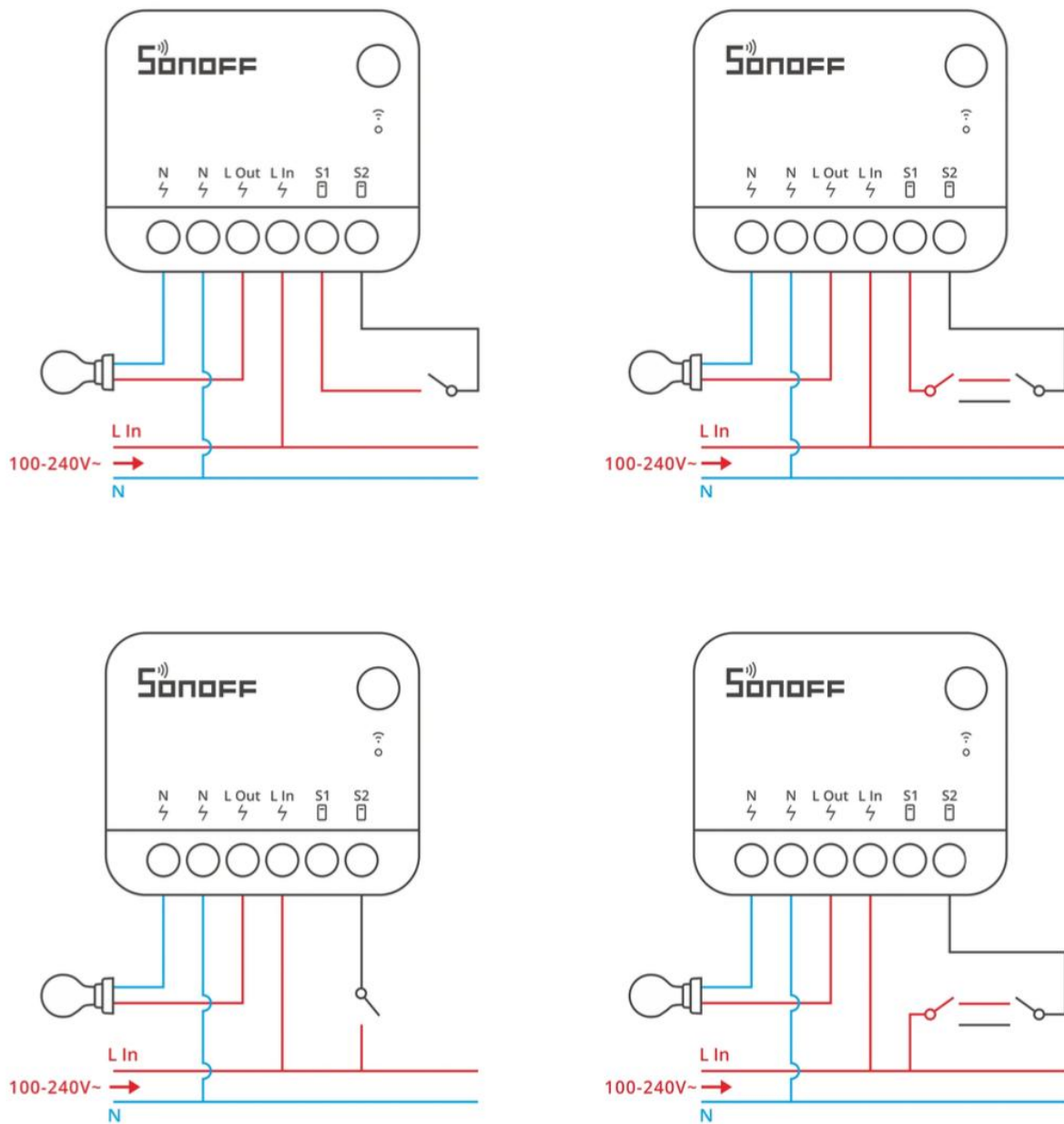
Before Installation

- Power off



Warning: Please have this device installed and maintained by a professional electrician. To avoid electric shock hazard, do not operate any connection or contact the terminal connector while the device is powered on!

Wiring Instructions



Important Wiring Notes

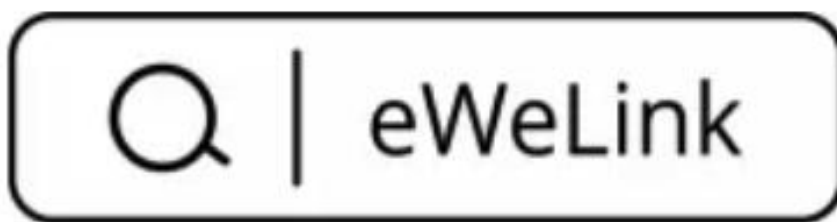
- Do not connect S1 and S2 terminals to the neutral or ground wire, as this may damage the equipment and create safety hazards
- Ensure all wires are connected correctly
- Supported switches are rocker switch and push button, with factory default set to rocker switch

Changing Switch Type

To change the switch type: short press the button 3 times until the green indicator flashes 3 times quickly. This confirms successful switch type change.

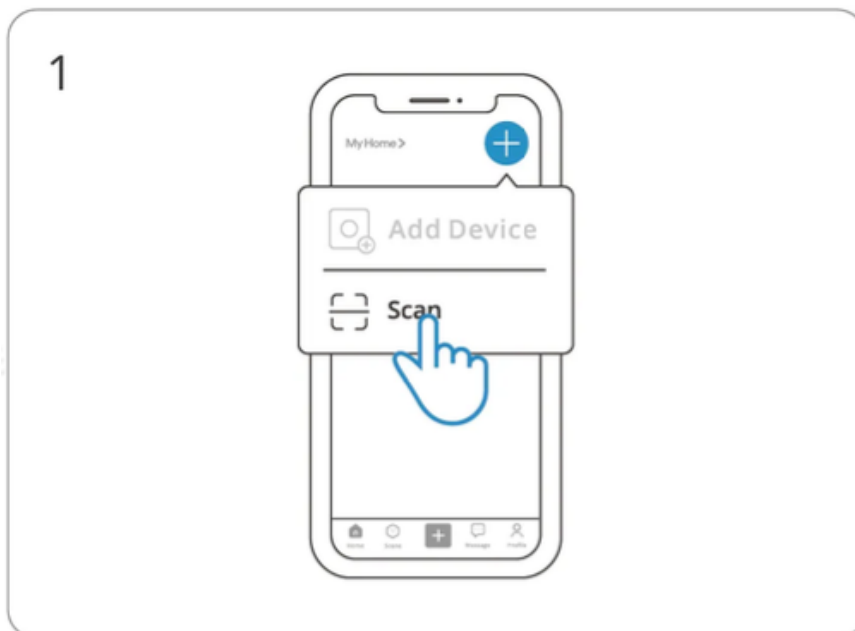
Add Device

- Download the eWeLink App & Add SONOFF Zigbee Gateway
- Please download the "eWeLink" App from Google Play Store or Apple App Store

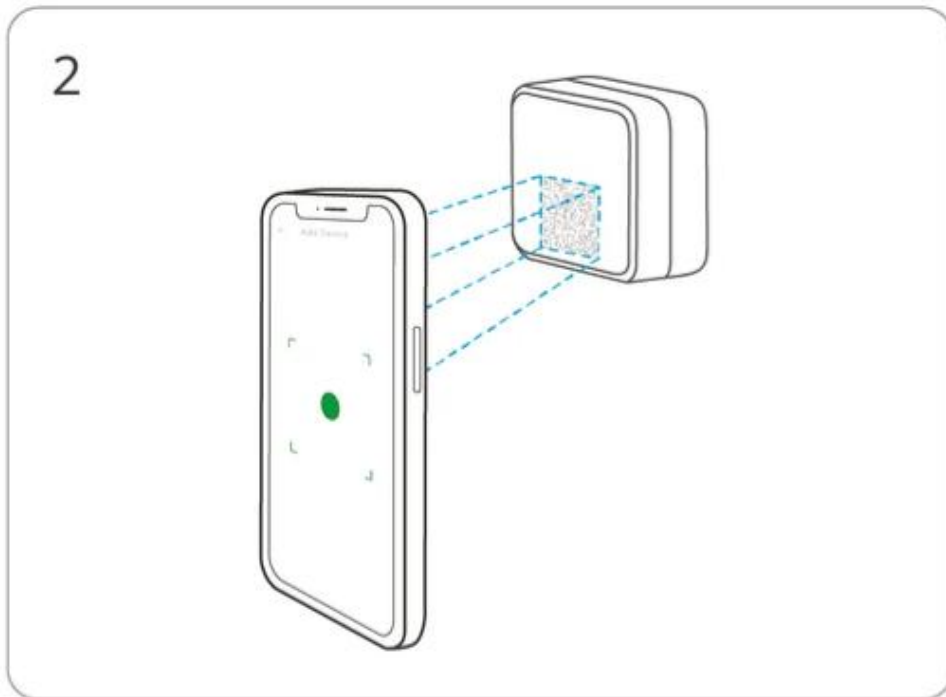


Device Connection Process

- Enter "Scan"



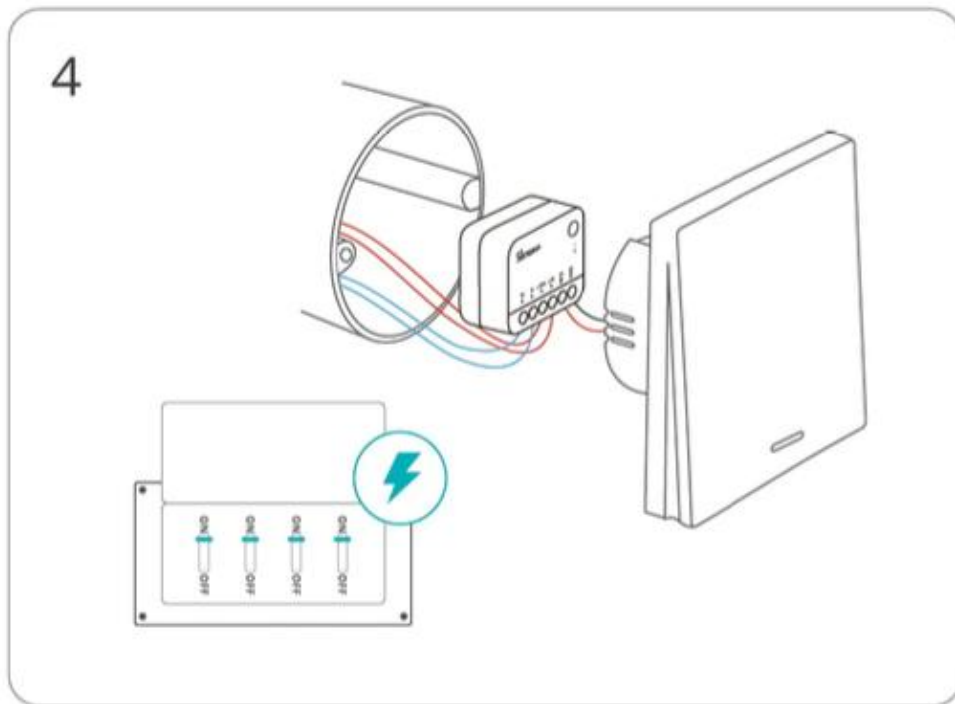
- Scan QR code to add the device



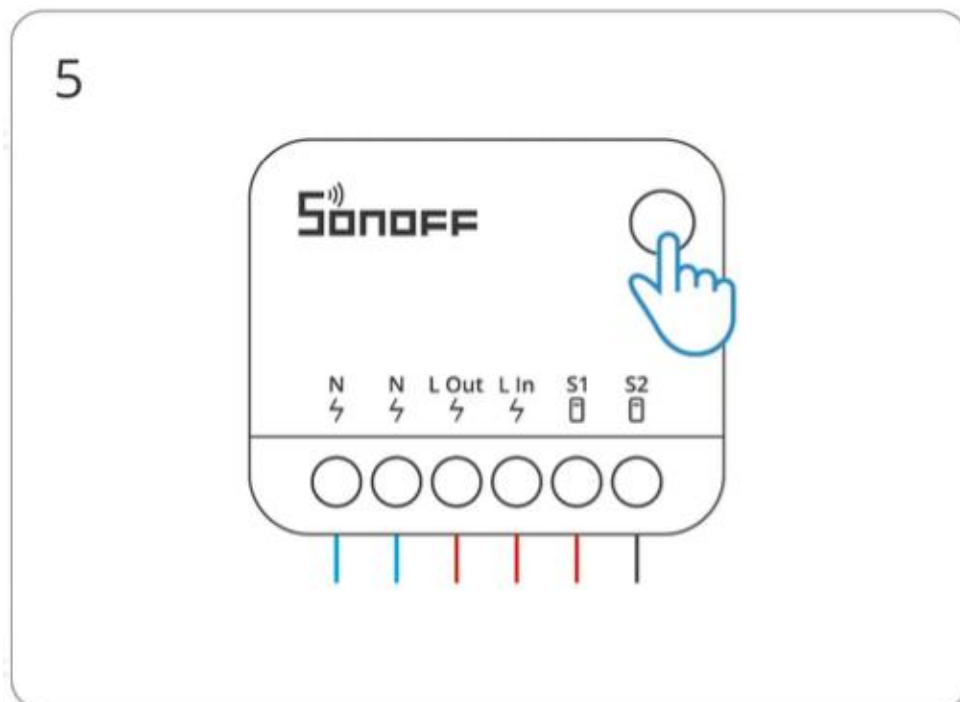
- Select "Add Device"



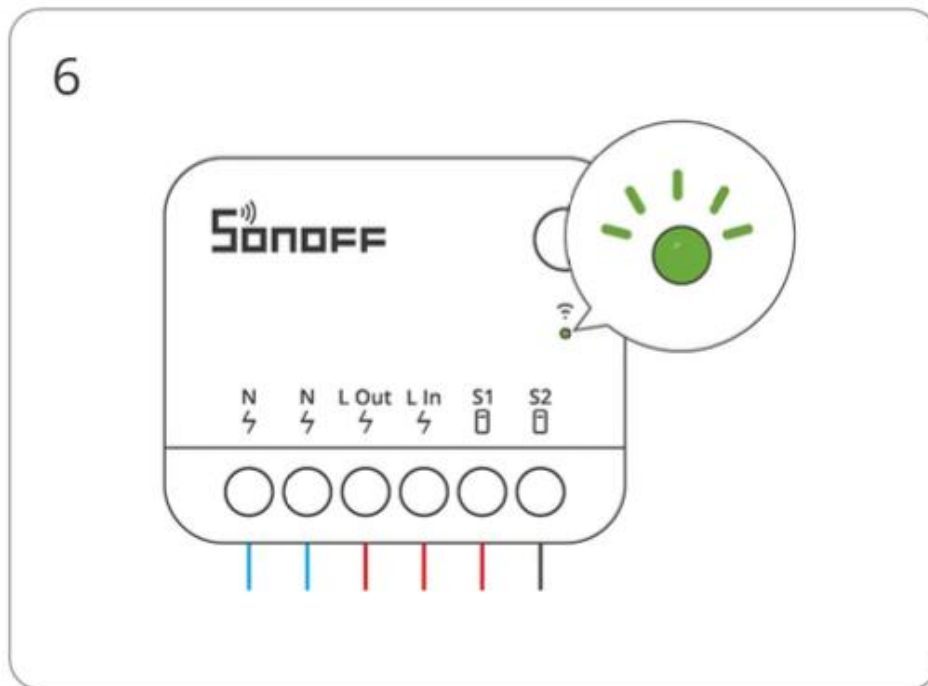
- Power on the device



- Long press the button for 5 seconds



- The LED indicator flashes slowly for 180s



- Select Zigbee gateway



- Wait until the addition is complete



Compatible Gateways

Recommended SONOFF Gateway Models

- ZBBridge-P
- NSPanel Pro
- iHost
- ZBBridge-U

Other Compatible SONOFF Gateway Models

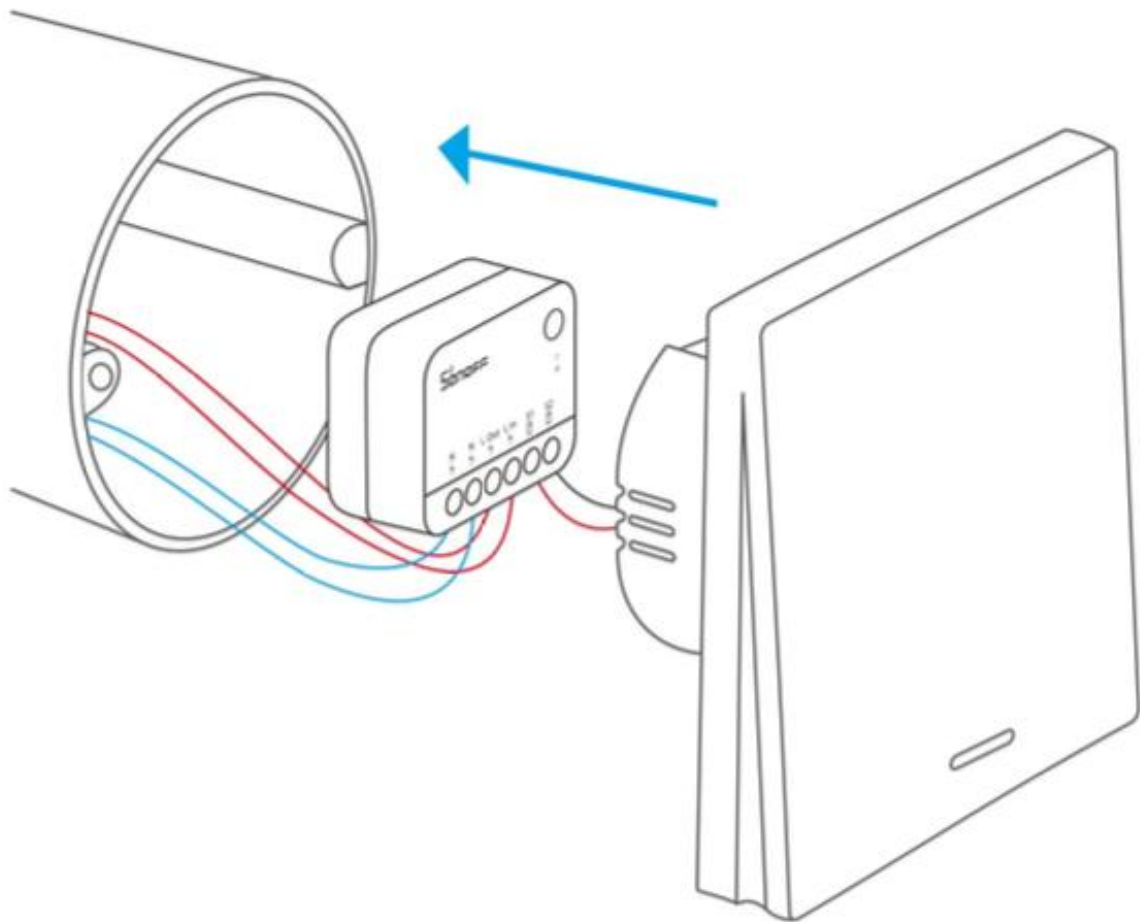
- ZBDongel-P
- ZBDongel-E

Third-Party Compatible Gateway Models

- Amazon Gateway Models: Echo Plus 2nd, Echo Show 2nd, Echo 4th Gen
- Samsung Gateway Model: SmartThings hub V3
- Philips Gateway Model: Philips Hue Bridge

Other gateways supporting ZigBee3.0 wireless protocol may also work. Detailed information will depend on the final product.

Install the Mini Extreme in the Mounting Box



Factory Reset

Reset Trigger Conditions (any one condition met)

- Press and hold the device button for 5 seconds
- Quickly press the external switch 10 times (except for the external switch type, all other settings will be restored to factory defaults)
- Delete the device on eWeLink

Warranty Conditions

A new product purchased in the Alza.cz sales network is guaranteed for 2 years. If you need repair or other services during the warranty period, contact the product seller directly, you must provide the original proof of purchase with the date of purchase.

The following are considered to be a conflict with the warranty conditions, for which the claimed claim may not be recognized:

- Using the product for any purpose other than that for which the product is intended or failing to follow the instructions for maintenance, operation, and service of the product.
- Damage to the product by a natural disaster, the intervention of an unauthorized person or mechanically through the fault of the buyer (e.g., during transport, cleaning by inappropriate means, etc.).
- Natural wear and aging of consumables or components during use (such as batteries, etc.).
- Exposure to adverse external influences, such as sunlight and other radiation or electromagnetic fields, fluid intrusion, object intrusion, mains overvoltage, electrostatic discharge voltage (including lightning), faulty supply or input voltage and inappropriate polarity of this voltage, chemical processes such as used power supplies, etc.
- If anyone has made modifications, modifications, alterations to the design or adaptation to change or extend the functions of the product compared to the purchased design or use of non-original components.

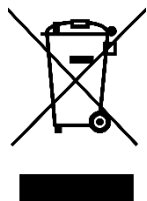
EU Declaration of Conformity

This product complies with the following legal requirements of the European Union directive(s): 2014/53/EU.



WEEE

This product must not be disposed of as normal household waste in accordance with the EU Directive on Waste Electrical and Electronic Equipment (WEEE - 2012/19/EU). Instead, it shall be returned to the place of purchase or handed over to a public collection point for the recyclable waste. By ensuring this product is disposed of correctly, you will help prevent potential negative consequences for the environment and human health, which could otherwise be caused by inappropriate waste handling of this product. Contact your local authority or the nearest collection point for further details. Improper disposal of this type of waste may result in fines in accordance with national regulations.



Vážený zákazníku,

děkujeme vám za zakoupení našeho produktu. Před prvním použitím si prosím pečlivě přečtete následující pokyny a uschovejte si tento návod k použití pro případné budoucí použití. Zvláštní pozornost věnujte bezpečnostním pokynům. Pokud máte k zařízení jakékoli dotazy nebo připomínky, navštivte prosím naši stránku zákaznické podpory:

<http://www.alza.cz/kontakt>

Úvod

Jedná se o mimořádně kompaktní jednobáňový spínač nulového vodiče Zigbee 3.0, který lze instalovat do montážní krabice a který podporuje maximální zatížení 10 A, díky čemuž se z běžných spínačů stávají chytré. Je vybaven funkcí opakovače, která snadno zlepšuje kvalitu komunikace Zigbee, a může se propojit s dalšími zařízeními v inteligentních scénářích pro splnění potřeb domácí automatizace.

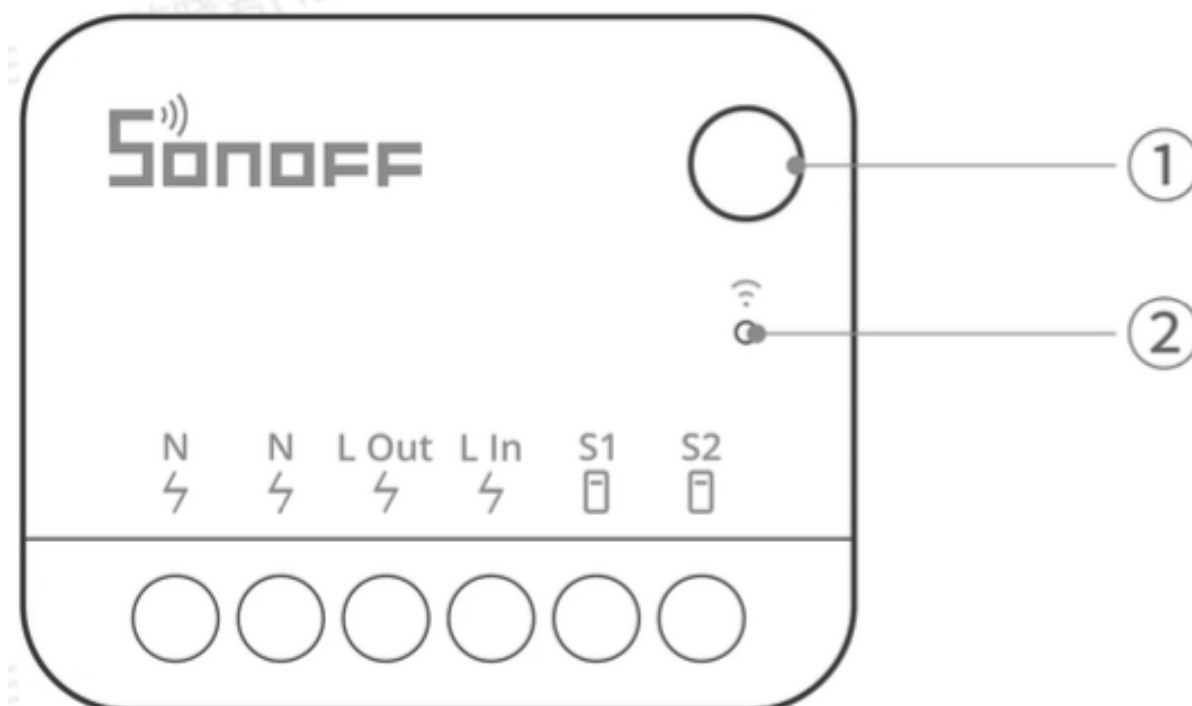
Funkce

- Dálkové ovládání
- Časovač
- Hlasové ovládání
- Chytrá scéna

Funkce napájení

- Stav zapnutí
- Režim Inching (krokové ovládání)
- Funkce relé
- Skupinové ovládání

Ovládání zařízení



1. Tlačítko

- Stiskněte jednou: zapnutí/vypnutí chytrého zařízení
- Podržte tlačítko po dobu 5 sekund: zařízení přejde do režimu párování (doba párování je 10 minut).
- Stiskněte třikrát za sebou: přepněte typ externího spínače

2. LED indikátor (zelený)

- Pomalu bliká po dobu 180 sekund: první zapnutí/zařízení je v režimu párování
- Stále svítí: normální připojení k bráně
- Pomalu bliká: zařízení je v režimu párování
- Rychle bliká: neobvyklé připojení k bráně
- Blikne třikrát rychle: přepne typ spouštěče externího spínače

Kompatibilní hlasoví asistenti

- Google Home
- Amazon Alexa



Specifikace

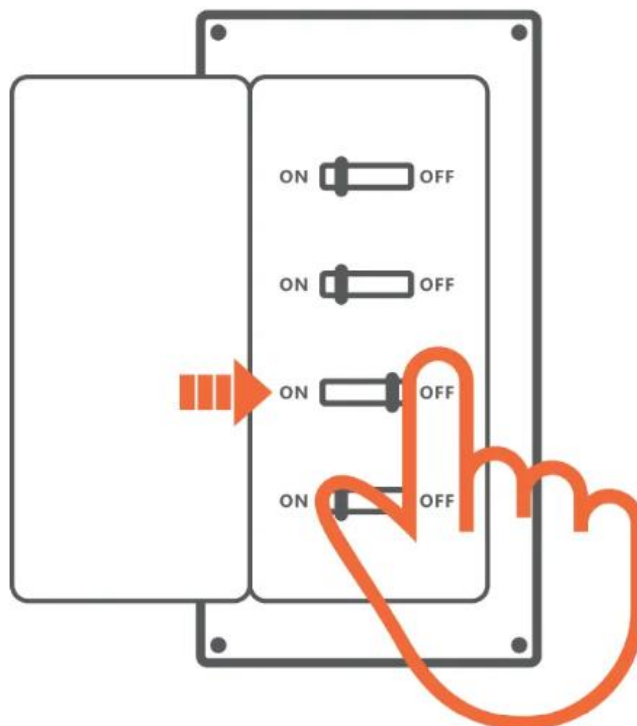
Parametr	Detaily
Model	ZBMINIR2
MCU	EFR32MG21
Napětí	100–240 V ~ 50 / 60 Hz 10 A Maximální odporová zátěž μ
Max. zatížení	2400 W PŘI 240 V
Bezdrátové připojení	Zigbee 3.0
Hmotnost	26.7 g
Rozměry	39,5× 33× 16,8 mm
Barva	Bílá
Materiál pláště	PC V0
Použití	Vnitřní použití
Provozní teplota	-10 °C~40 °C
Provozní vlhkost	5 % ~ 95 % relativní vlhkosti, nekondenzující
Provozní nadmořská výška	Méně než 2000 m
Certifikace	CE/FCC/ISED/RoHS
Normy	EN 60669-2-1

Tento výrobek je vhodný pouze pro bezpečné použití v nadmořské výšce pod 2000 m.

Instalace

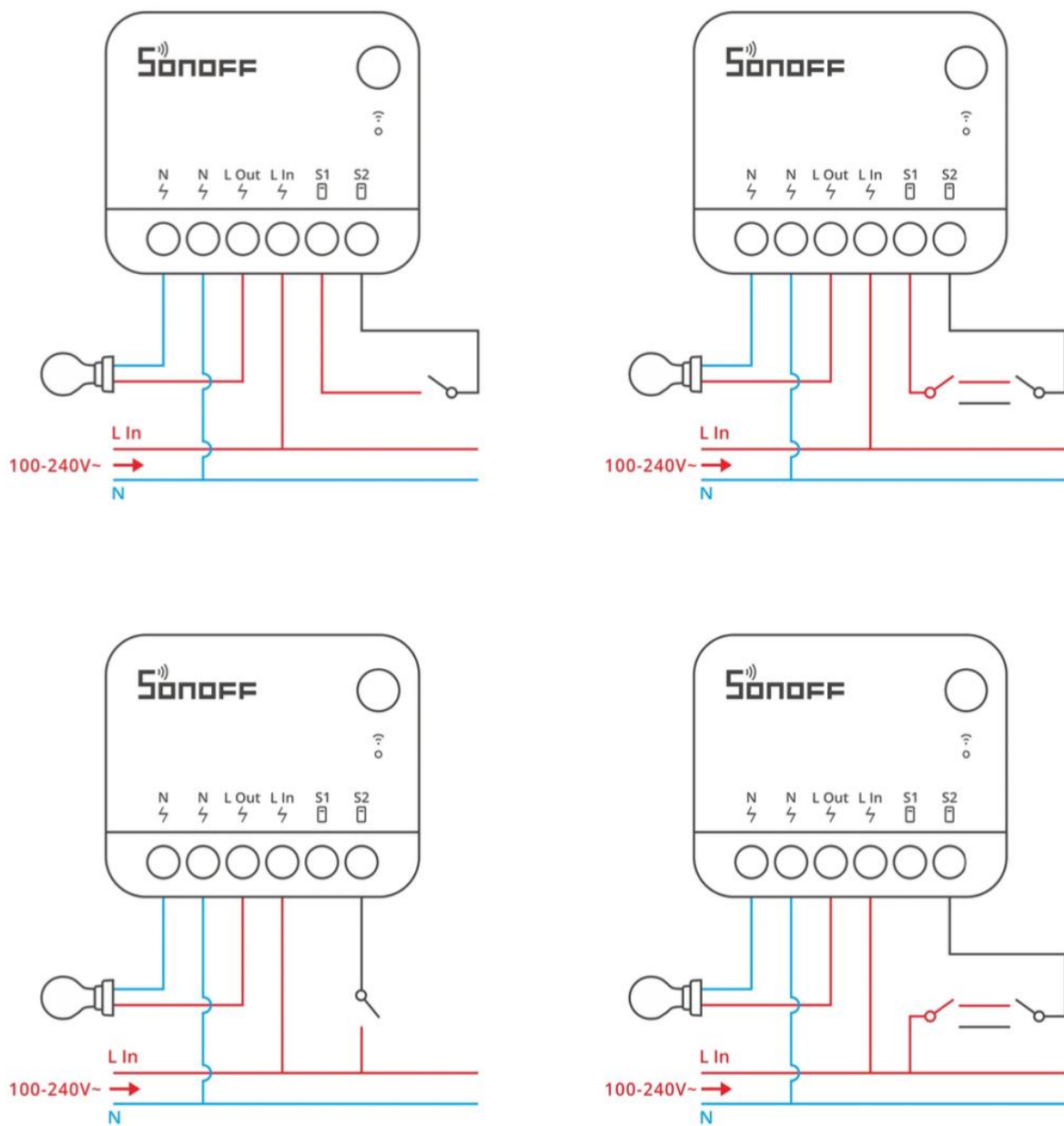
Před instalací

- Vypnout napájení



Varování: Toto zařízení musí být instalováno a udržováno odborným elektrikářem. Abyste předešli nebezpečí úrazu elektrickým proudem, neprovádějte žádné operace s přípojkami ani se nedotýkejte svorkovnice, pokud je zařízení zapnuté!

Pokyny k zapojení



Důležité poznámky k zapojení

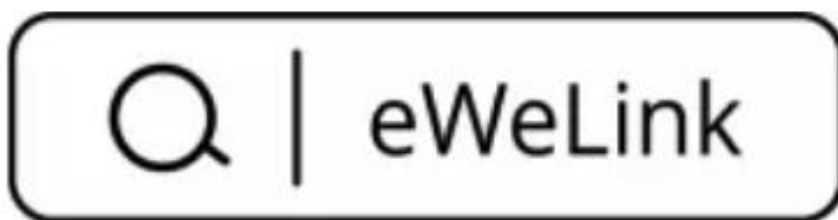
- Svorky S1 a S2 nepřipojujte k nulovému nebo zemnímu vodiči, protože by mohlo dojít k poškození zařízení a ohrožení bezpečnosti.
- Zkontrolujte, zda jsou všechny vodiče správně zapojeny.
- Podporovány jsou kolébkový spínač a tlačítko, přičemž z výroby je nastaven kolébkový spínač.

Změna typu spínače

Změna typu spínače: 3x krátce stiskněte tlačítko, dokud zelený indikátor 3x rychle neblikne. Tím potvrdíte úspěšnou změnu typu spínače.

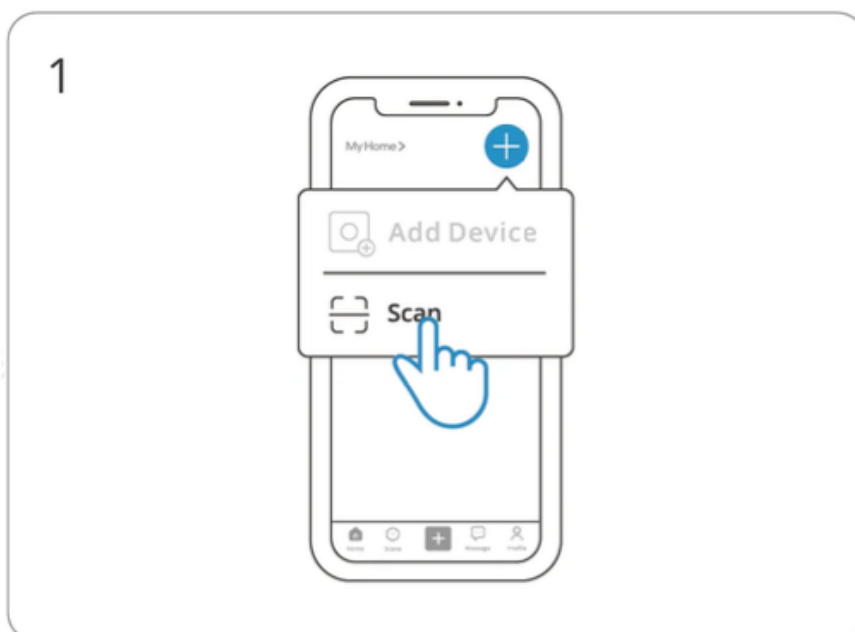
Přidat zařízení

- Stáhněte si aplikaci eWeLink a přidejte bránu SONOFF Zigbee Gateway
- Stáhněte si aplikaci "eWeLink" z obchodu Google Play nebo Apple App Store.

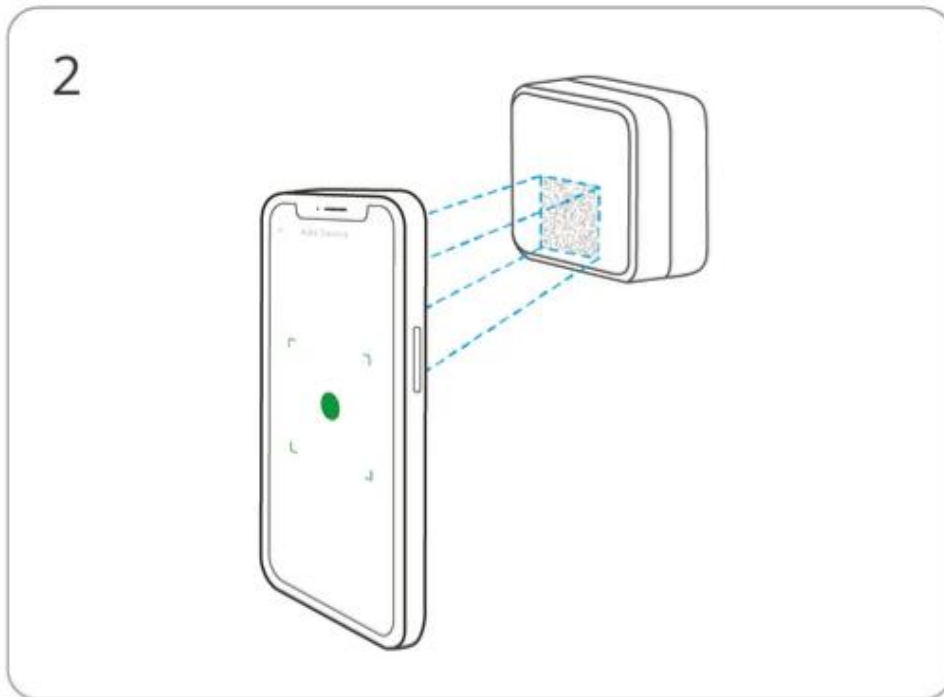


Proces připojení zařízení

- Zadejte "Scan"



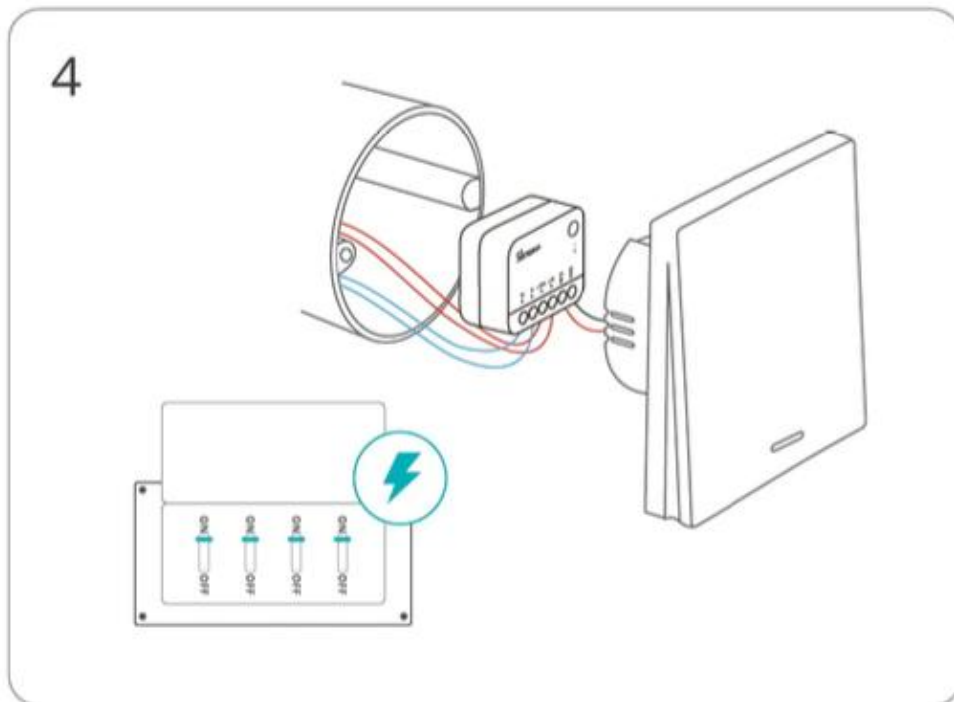
- Naskenujte QR kód a přidejte zařízení



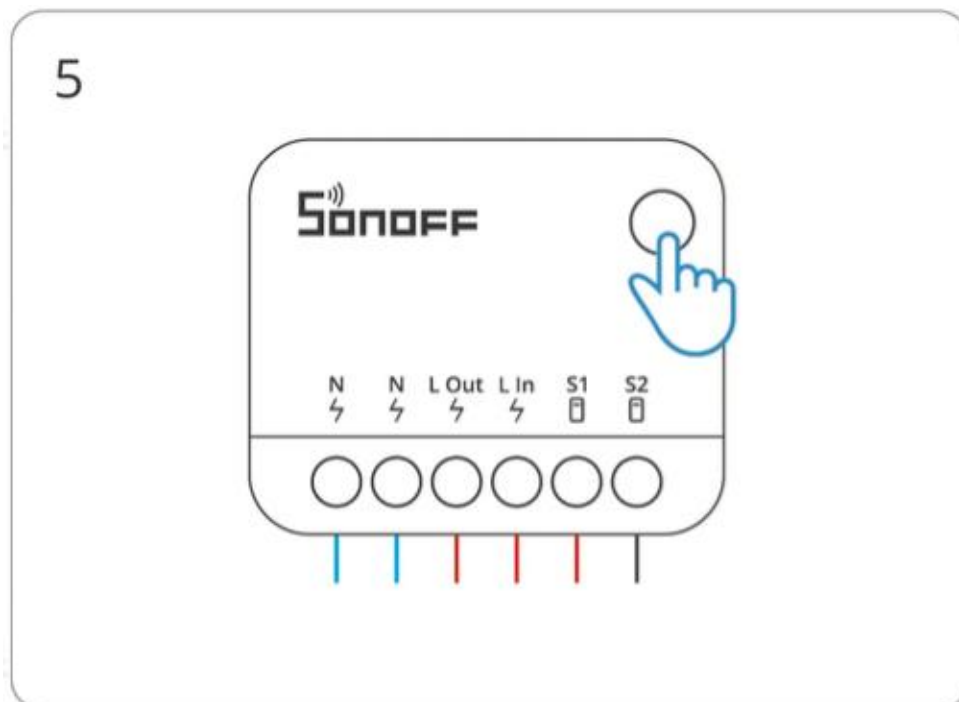
- Vyberte možnost "Přidat zařízení"



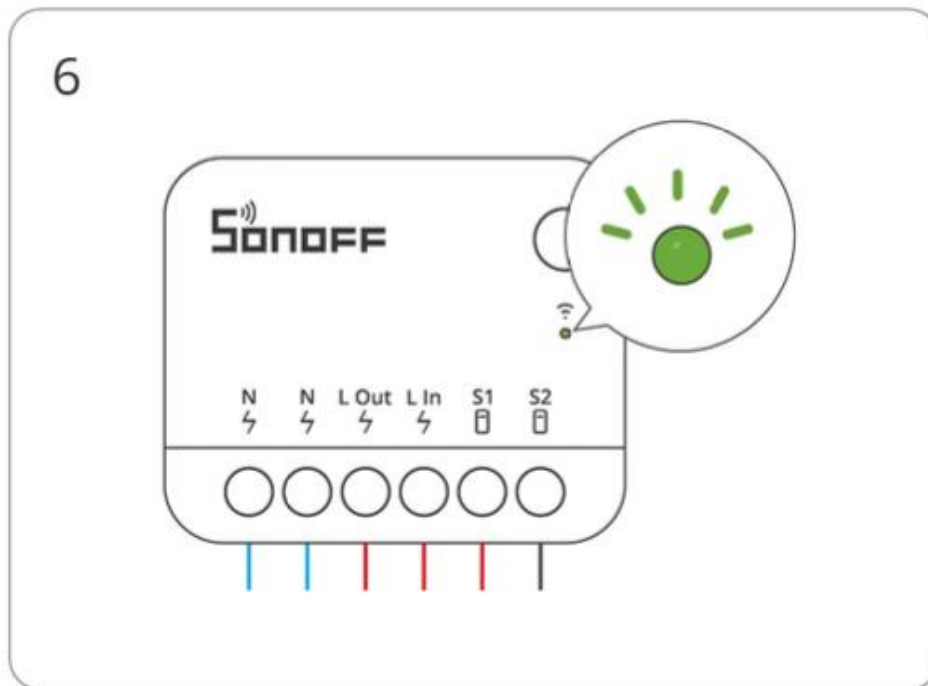
- Zapnout zařízení



- Dlouhé stisknutí tlačítka po dobu 5 sekund



- LED indikátor pomalu bliká po dobu 180 s



- Vyberte bránu Zigbee



- Počkejte, dokud nebude přidání dokončeno



Kompatibilní brány

Doporučené modely brány SONOFF

- ZBBridge-P
- NSPanel Pro
- iHost
- ZBBridge-U

Další kompatibilní modely SONOFF Gateway

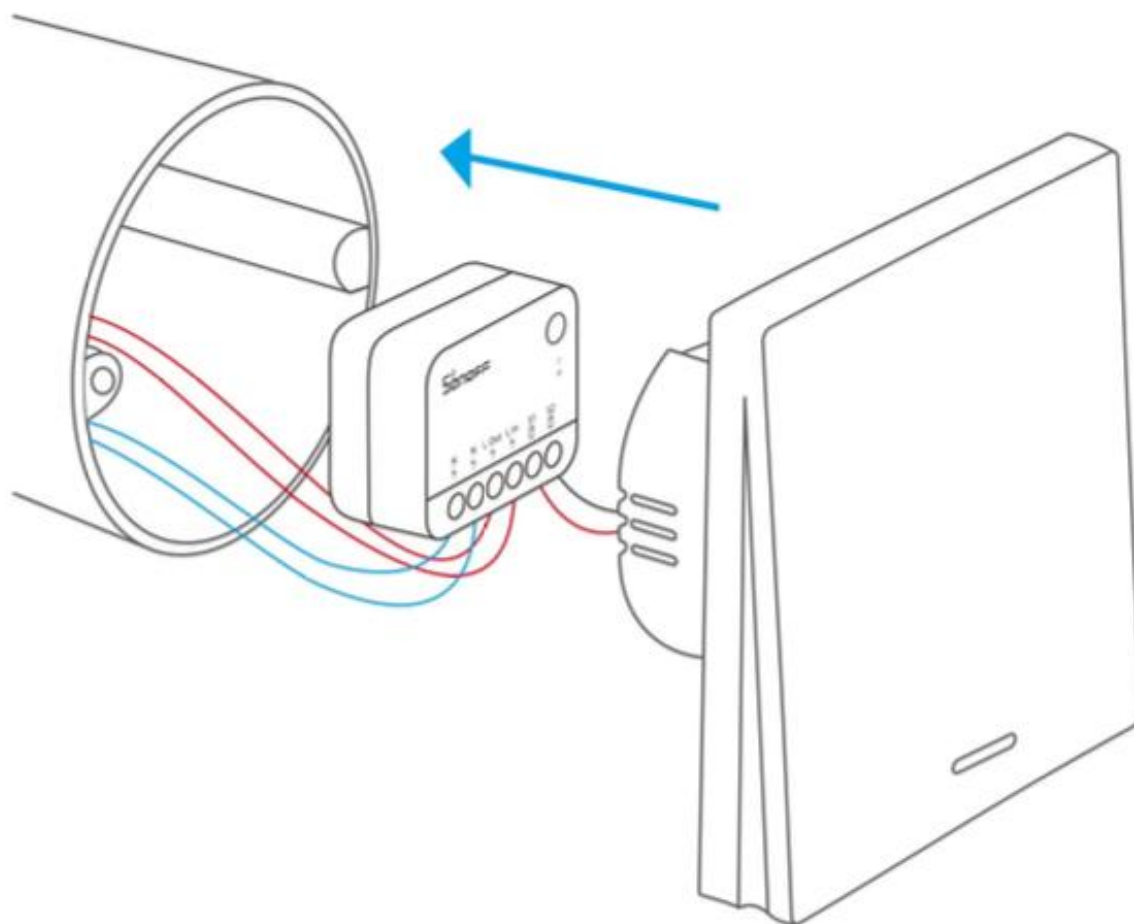
- ZBDongel-P
- ZBDongel-E

Kompatibilní modely brány třetích stran

- Modely brány Amazon: Echo Plus 2nd, Echo Show 2nd, Echo 4th Gen
- Samsung Gateway Model: SmartThings hub V3
- Brána Philips Model: Philips Hue Bridge

Mohou fungovat i jiné brány podporující bezdrátový protokol ZigBee3.0. Podrobné informace budou záviset na konečném produktu.

Instalace zařízení Mini Extreme do montážního boxu



Obnovení továrního nastavení

Obnovení podmínek spouštěče (splnění libovolné podmínky)

- Stiskněte a podržte tlačítko zařízení po dobu 5 sekund
- Rychle stiskněte externí spínač 10krát (kromě typu externího spínače se všechna ostatní nastavení obnoví na výchozí nastavení z výroby)
- Odstraňte zařízení v eWeLink

Záruční podmínky

Na nový výrobek zakoupený v prodejní síti Alza.cz se vztahuje záruka 2 roky. V případě potřeby opravy nebo jiného servisu v záruční době se obraťte přímo na prodejce výrobku, je nutné předložit originální doklad o koupi s datem nákupu.

Za rozpor se záručními podmínkami, pro který nelze reklamaci uznat, se považují následující skutečnosti:

- Používání výrobku k jinému účelu, než pro který je výrobek určen, nebo nedodržování pokynů pro údržbu, provoz a servis výrobku.
- Poškození výrobku živelní pohromou, zásahem neoprávněné osoby nebo mechanicky vinou kupujícího (např. při přepravě, čištění nevhodnými prostředky apod.).
- Přirozené opotřebení a stárnutí spotřebního materiálu nebo součástí během používání (např. baterií atd.).
- Působení nepříznivých vnějších vlivů, jako je sluneční záření a jiné záření nebo elektromagnetické pole, vniknutí kapaliny, vniknutí předmětu, přepětí v síti, elektrostatický výboj (včetně blesku), vadné napájecí nebo vstupní napětí a nevhodná polarita tohoto napětí, chemické procesy, např. použité zdroje atd.
- Pokud někdo provedl úpravy, modifikace, změny konstrukce nebo adaptace za účelem změny nebo rozšíření funkcí výrobku oproti zakoupené konstrukci nebo použití neoriginálních součástí.

EU prohlášení o shodě

Tento výrobek splňuje následující právní požadavky směrnice (směrnic) Evropské unie: 2014/53/EU.



OEEZ

Tento výrobek nesmí být likvidován jako běžný domovní odpad v souladu se směrnicí EU o odpadních elektrických a elektronických zařízeních (WEEE - 2012/19/EU). Místo toho musí být vrácen na místo nákupu nebo předán na veřejné sběrné místo recyklovatelného odpadu. Tím, že zajistíte správnou likvidaci tohoto výrobku, pomůžete zabránit možným negativním důsledkům pro životní prostředí a lidské zdraví, které by jinak mohly být způsobeny nevhodným nakládáním s odpadem z tohoto výrobku. Další informace získáte na místním úřadě nebo na nejbližším sběrném místě. Nesprávná likvidace tohoto typu odpadu může mít za následek pokuty v souladu s vnitrostátními předpisy.



Vážený zákazník,

Ďakujeme vám za zakúpenie nášho výrobku. Pred prvým použitím si pozorne prečítajte nasledujúce pokyny a uschovajte si tento návod na použitie na budúce použitie. Venujte osobitnú pozornosť bezpečnostným pokynom. Ak máte akékoľvek otázky alebo pripomienky týkajúce sa zariadenia, navštívte našu stránku zákazníckej podpory:

<http://www.alza.sk/kontakt>

Úvod

Ide o mimoriadne kompaktný jednokanálový spínač neutrálneho vodiča Zigbee 3.0, ktorý sa dá nainštalovať do montážnej krabice a podporuje maximálne zaťaženie 10 A, vďaka čomu sa z bežných spínačov stávajú inteligentné spínače. Je vybavený funkciou opakovača na jednoduché zlepšenie kvality komunikácie Zigbee a môže sa prepojiť s inými zariadeniami v inteligentných scenároch na realizáciu potrieb domácej automatizácie.

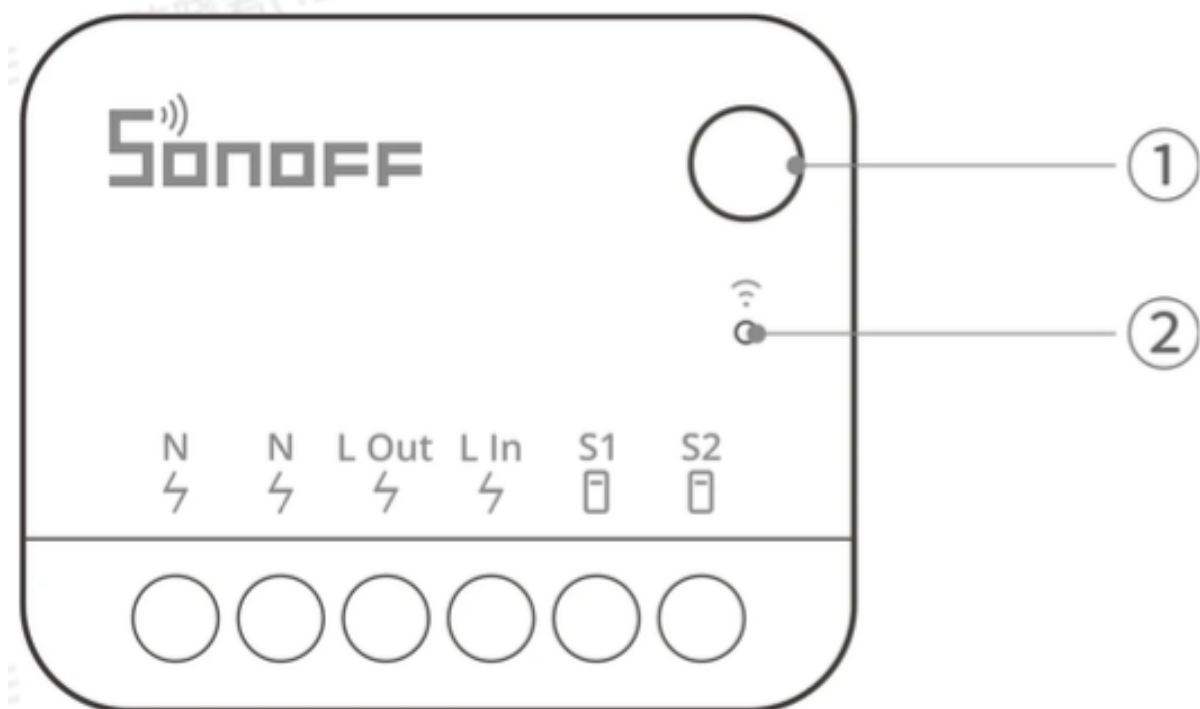
Funkcie

- Diaľkové ovládanie
- Časový plán
- Hlasové ovládanie
- Inteligentná scéna

Funkcie napájania

- Stav zapnutia
- Režim Inching
- Funkcia relé
- Skupinová kontrola

Ovládanie zariadenia



1. Tlačidlo

- Jedno stlačenie: zapnutie/vypnutie inteligentného zariadenia
- Stlačte a podržte 5 sekúnd: zariadenie prejde do režimu párovania (čas párovania 10 minút)
- Kliknite trikrát za sebou: prepnete typ externého spínača

2. LED indikátor (zelený)

- Pomalý záblesk počas 180 sekúnd: prvé zapnutie/zariadenie je v režime párovania
- Stále svieti: normálne spojenie s bránou
- Pomalé blikanie: zariadenie je v režime párovania
- Rýchly záblesk: abnormálne spojenie s bránou
- Trikrát rýchlo blikne: prepnete typ spúšte externého spínača

Kompatibilní hlasoví asistenti

- Google Home
- Amazon Alexa



Špecifikácia

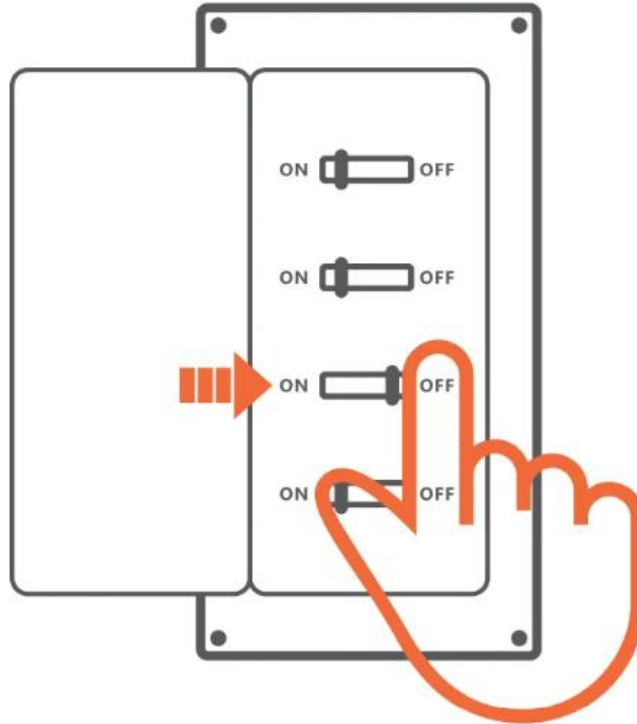
Parameter	Podrobnosti
Model	ZBMINIR2
MCU	EFR32MG21
Hodnotenie	100 – 240 V ~ 50/60 Hz 10 A max. odporové zaťaženie μ
Max. zaťaženie	2 400 W PRI 240 V
Bezdrôtové pripojenie	Zigbee 3.0
Čistá hmotnosť	26,7 g
Rozmery	39,5 × 33 × 16,8 mm
Farba	biela
Materiál pláštá	PC V0
Miesto použitia	interiér
Pracovná teplota	-10°C~40°C
Pracovná vlhkosť	5 % ~ 95 % relatívna vlhkosť, nekondenzujúca
Pracovná nadmorská výška	menej ako 2 000 m
Certifikácia	CE/FCC/ISED/RoHS
Štandard dodržiavania predpisov	EN 60669-2-1

Tento výrobok je vhodný na bezpečné používanie len v nadmorských výškach pod 2 000 m.

Inštalácia

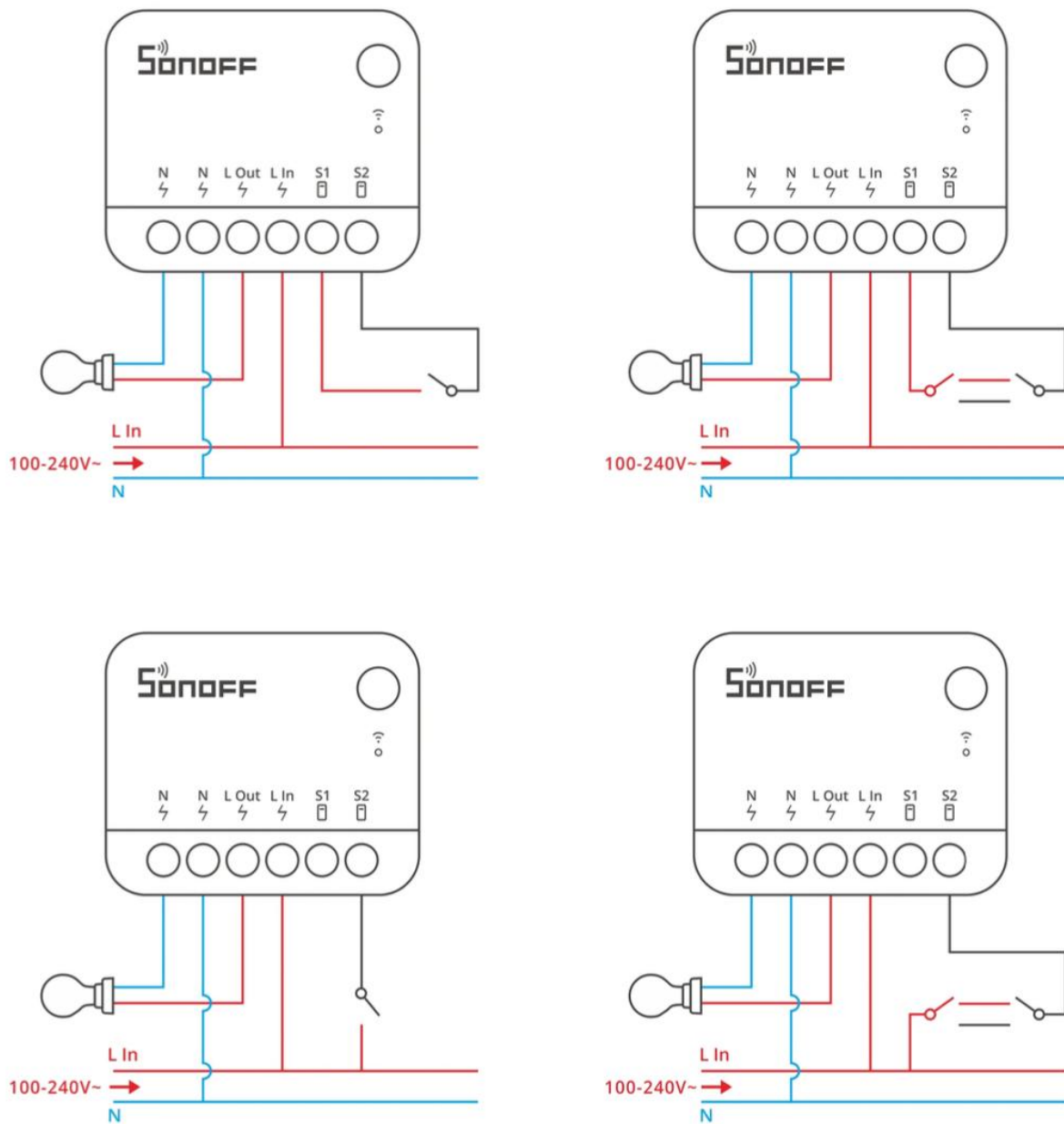
Pred inštaláciou

- Vypnutie napájania



Varovanie: toto zariadenie musí byť nainštalované a udržiavané odborným elektrikárom. Aby ste predišli nebezpečenstvu úrazu elektrickým prúdom, nepoužívajte žiadne pripojenie ani sa nedotýkajte koncového konektora, keď je zariadenie zapnuté!

Pokyny na zapojenie



Dôležité poznámky k zapojeniu

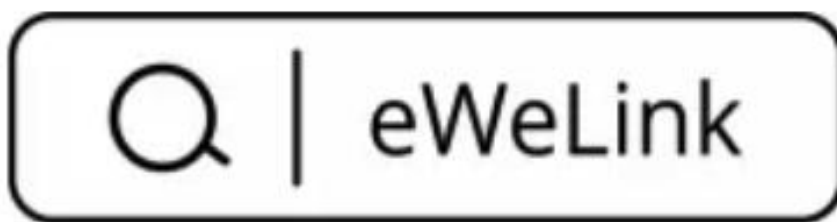
- Svorky S1 a S2 nepripájajte k nulovému alebo uzemňovaciemu vodiču, pretože by mohlo dôjsť k poškodeniu zariadenia a ohrozeniu bezpečnosti
- Skontrolujte, či sú všetky káble správne pripojené
- Podporované spínače sú kolískový spínač a tlačidlo, pričom z výroby je nastavený na kolískový spínač.

Zmena typu spínača

Zmena typu spínača: krátko stlačte tlačidlo 3-krát, kým zelený indikátor 3-krát rýchlo nezabliká. Tým sa potvrdí úspešná zmena typu spínača.

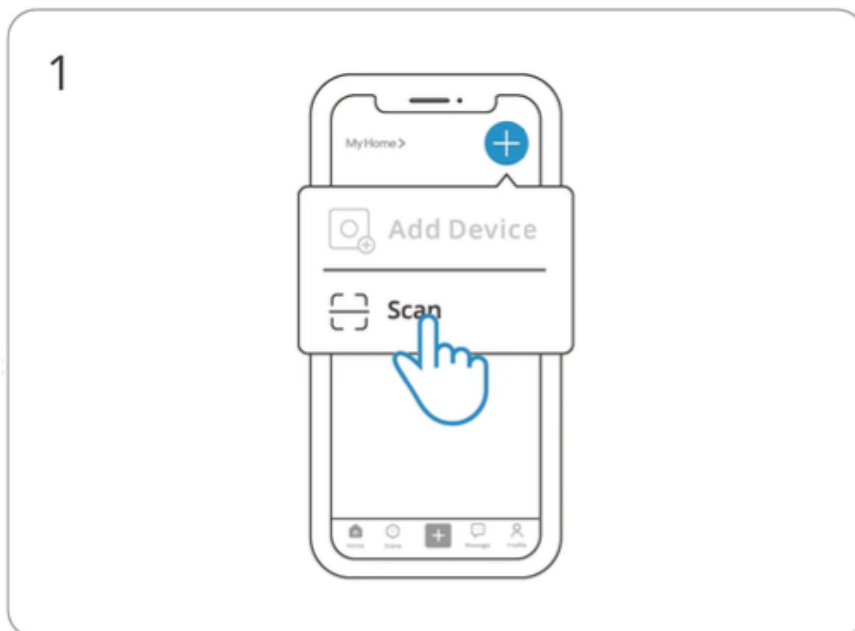
Pridať zariadenie

- Prevzatie aplikácie eWeLink a pridanie brány SONOFF Zigbee
- Stiahnite si aplikáciu „eWeLink“ z obchodu Google Play alebo Apple App Store

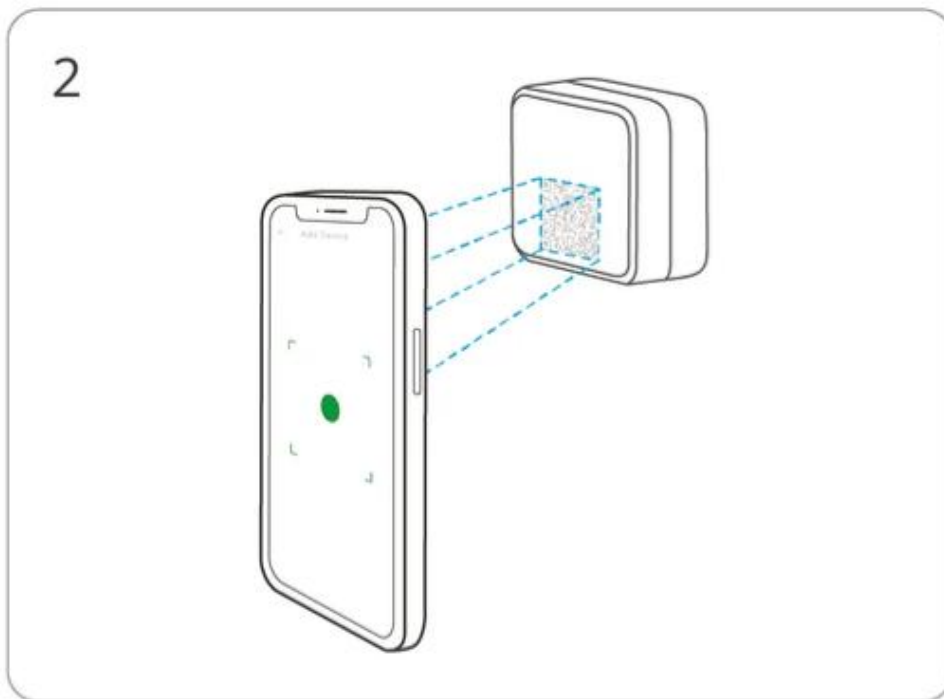


Proces pripojenia zariadenia

- Zadajte „Scan“



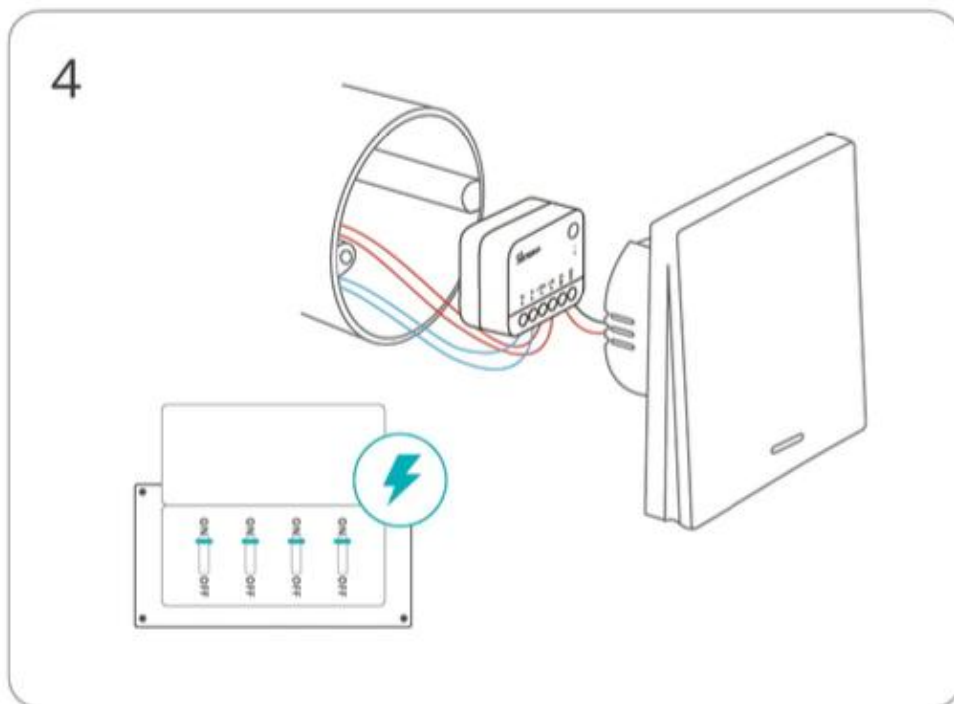
- Naskenujte QR kód a pridajte zariadenie



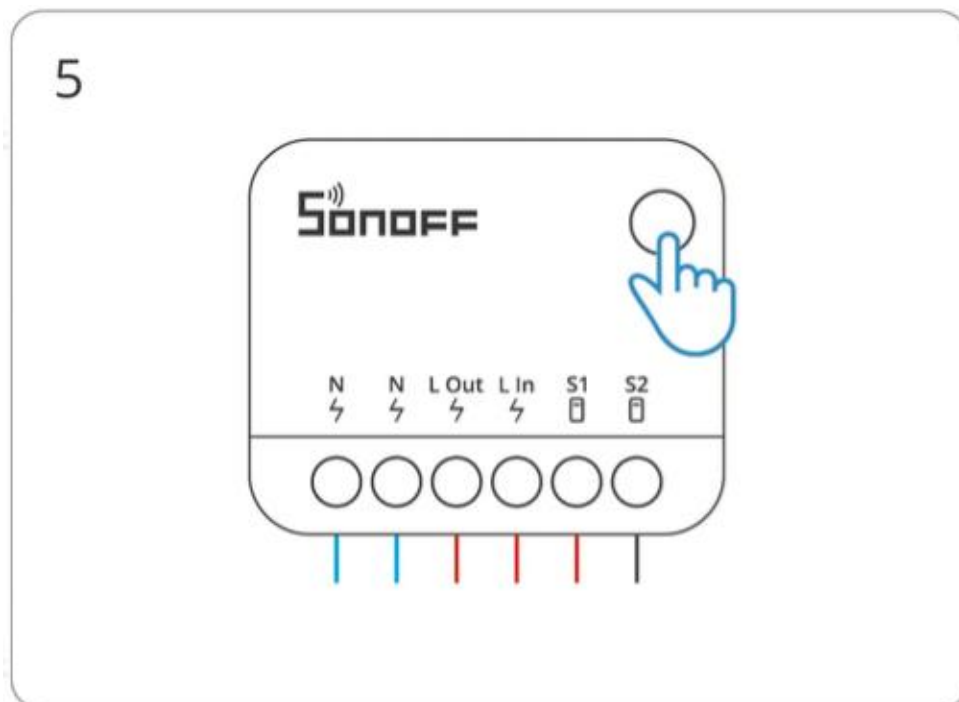
- Vyberte položku „Pridať zariadenie“



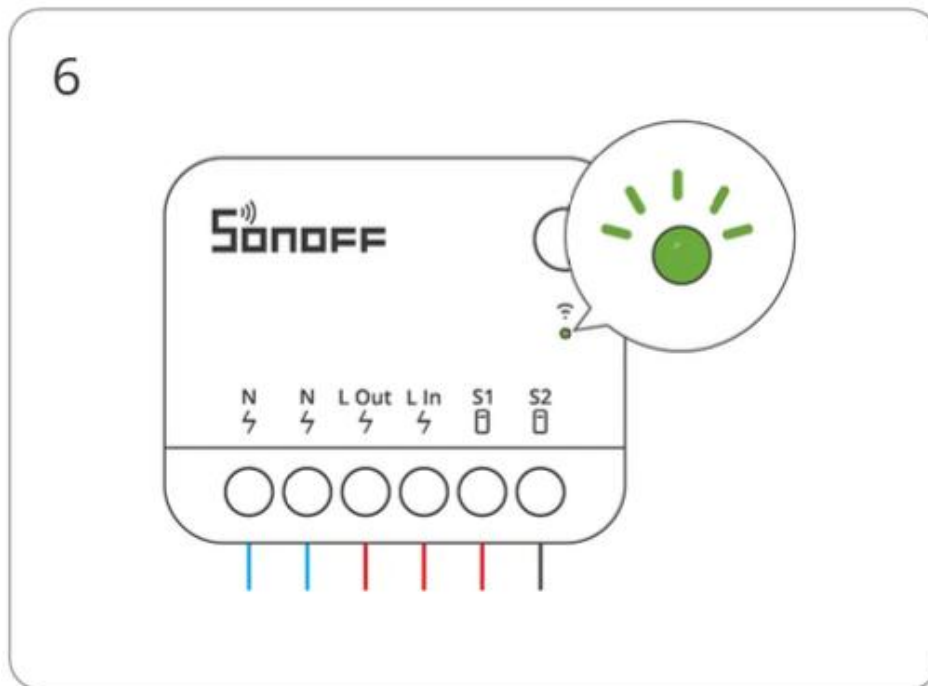
- Zapnutie zariadenia



- Dlhé stlačenie tlačidla na 5 sekúnd



- LED indikátor pomaly bliká počas 180 s



- Vyberte bránu Zigbee



- Počkajte na dokončenie pridávania



Kompatibilné brány

Odporúčané modely brány SONOFF

- ZBBridge-P
- NSPanel Pro
- iHost
- ZBBridge-U

Ďalšie kompatibilné modely SONOFF Gateway

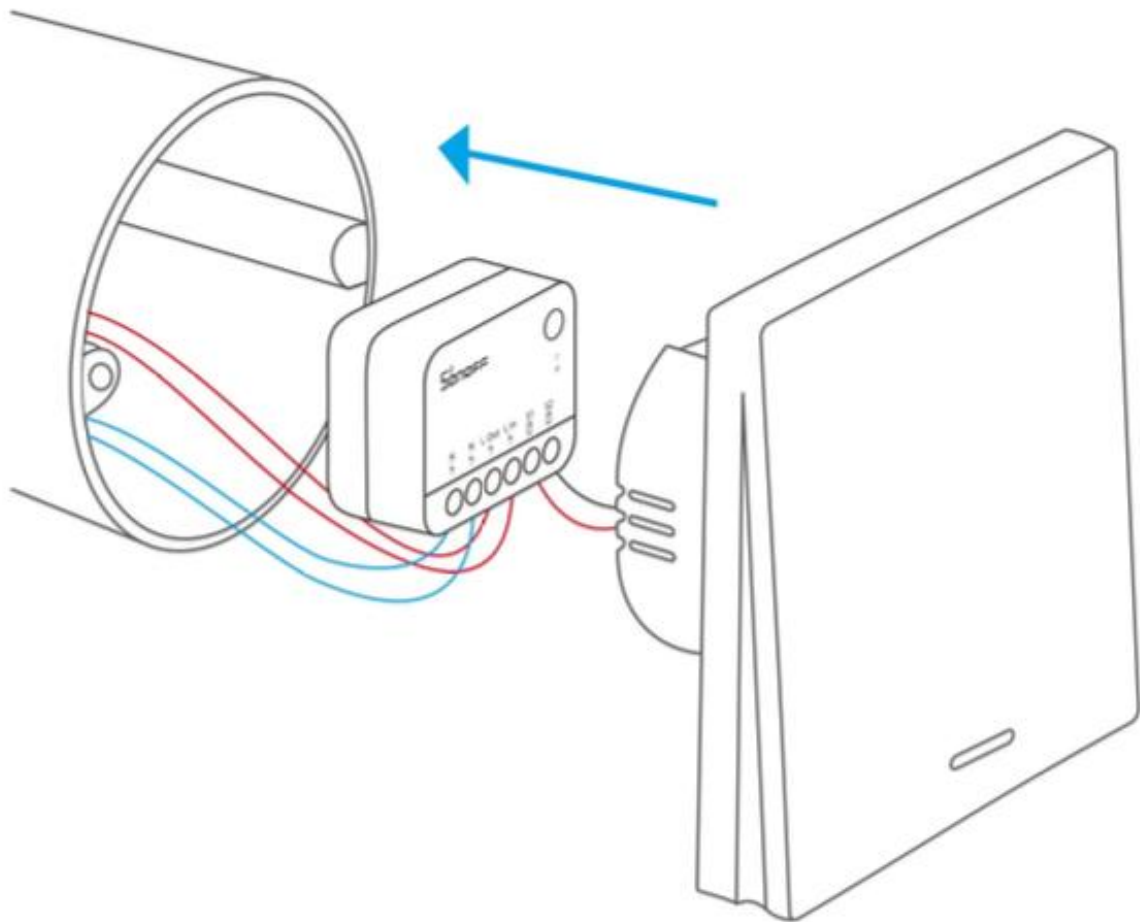
- ZBDongel-P
- ZBDongel-E

Kompatibilné modely brány tretej strany

- Modely brány Amazon: Echo Plus 2nd, Echo Show 2nd, Echo 4th Gen
- Samsung Gateway Model: SmartThings hub V3
- Model brány Philips: Philips Hue Bridge

Môžu fungovať aj iné brány podporujúce bezdrôtový protokol ZigBee3.0. Podrobné informácie budú závisieť od konečného produktu.

Inštalácia zariadenia Mini Extreme do montážneho boxu



Obnovenie továrenského nastavenia

Obnovenie podmienok spúšťania (splnenie jednej podmienky)

- Stlačte a podržte tlačidlo zariadenia na 5 sekúnd
- Rýchlo stlačte externý spínač 10-krát (okrem typu externého spínača sa všetky ostatné nastavenia obnovia na predvolené výrobné hodnoty)
- Odstránenie zariadenia v eWeLink

Záručné podmienky

Na nový výrobok zakúpený v predajnej sieti Alza.cz sa vzťahuje záruka 2 roky. V prípade potreby opravy alebo iných služieb počas záručnej doby sa obráťte priamo na predajcu výrobku, je potrebné predložiť originálny doklad o kúpe s dátumom nákupu.

Za rozpor so záručnými podmienkami, pre ktorý nemožno uznať uplatnenú reklamáciu, sa považujú nasledujúce skutočnosti:

- Používanie výrobku na iné účely, než na ktoré je výrobok určený, alebo nedodržiavanie pokynov na údržbu, prevádzku a servis výrobku.
- Poškodenie výrobku živelnou pohromou, zásahom neoprávnenej osoby alebo mechanicky vinou kupujúceho (napr. pri preprave, čistení nevhodnými prostriedkami atď.).
- Prirodzené opotrebovanie a starnutie spotrebného materiálu alebo komponentov počas používania (napr. batérie atď.).
- Pôsobenie nepriaznivých vonkajších vplyvov, ako je slnečné žiarenie a iné žiarenie alebo elektromagnetické polia, vniknutie tekutín, vniknutie predmetov, prepätie v sieti, elektrostatické výbojové napätie (vrátane blesku), chybné napájacie alebo vstupné napätie a nevhodná polarita tohto napätia, chemické procesy, ako sú použité napájacie zdroje atď.
- Ak niekto vykonal úpravy, modifikácie, zmeny dizajnu alebo adaptáciu s cieľom zmeniť alebo rozšíriť funkcie výrobku v porovnaní so zakúpeným dizajnom alebo použitím neoriginálnych komponentov.

Vyhlásenie o zhode EÚ

Tento výrobok spĺňa nasledujúce právne požiadavky smernice (smerníc) Európskej únie: 2014/53/EU.



WEEE

Tento výrobok sa nesmie likvidovať ako bežný domáci odpad v súlade so smernicou EÚ o odpade z elektrických a elektronických zariadení (OEEZ – 2012/19/EU). Namiesto toho sa musí vrátiť na miesto nákupu alebo odovzdať na verejnom zbernom mieste recyklovateľného odpadu. Zabezpečením správnej likvidácie tohto výrobku pomôžete predísť možným negatívnym dôsledkom pre životné prostredie a ľudské zdravie, ktoré by inak mohlo spôsobiť nevhodné nakladanie s odpadom z tohto výrobku. Ďalšie informácie získate na miestnom úrade alebo na najbližšom zbernom mieste. Nesprávna likvidácia tohto druhu odpadu môže mať za následok pokuty v súlade s vnútroštátnymi predpismi.



Kedves vásárló,

Köszönjük, hogy megvásárolta termékünket. Kérjük, az első használat előtt figyelmesen olvassa el az alábbi utasításokat, és őrizze meg ezt a használati útmutatót a későbbi használatra. Fordítson különös figyelmet a biztonsági utasításokra. Ha bármilyen kérdése vagy észrevétele van a készülékkel kapcsolatban, kérjük, látogasson el ügyfélszolgálati oldalunkra: <http://www.alza.hu/kontakt>

Bevezetés

Ez egy rendkívül kompakt Zigbee 3.0 egycsatornás semleges vezetékkapcsoló, amely szerelődobozba szerelhető, és 10A maximális terhelést támogat, így a hagyományos kapcsolók intelligensekké válnak. Ismétlő funkcióval rendelkezik a Zigbee kommunikációs minőség egyszerű javítása érdekében, és más eszközökkel is összekapcsolható az intelligens forgatókönyvekben, hogy megvalósítsa az otthoni automatizálási igényeit.

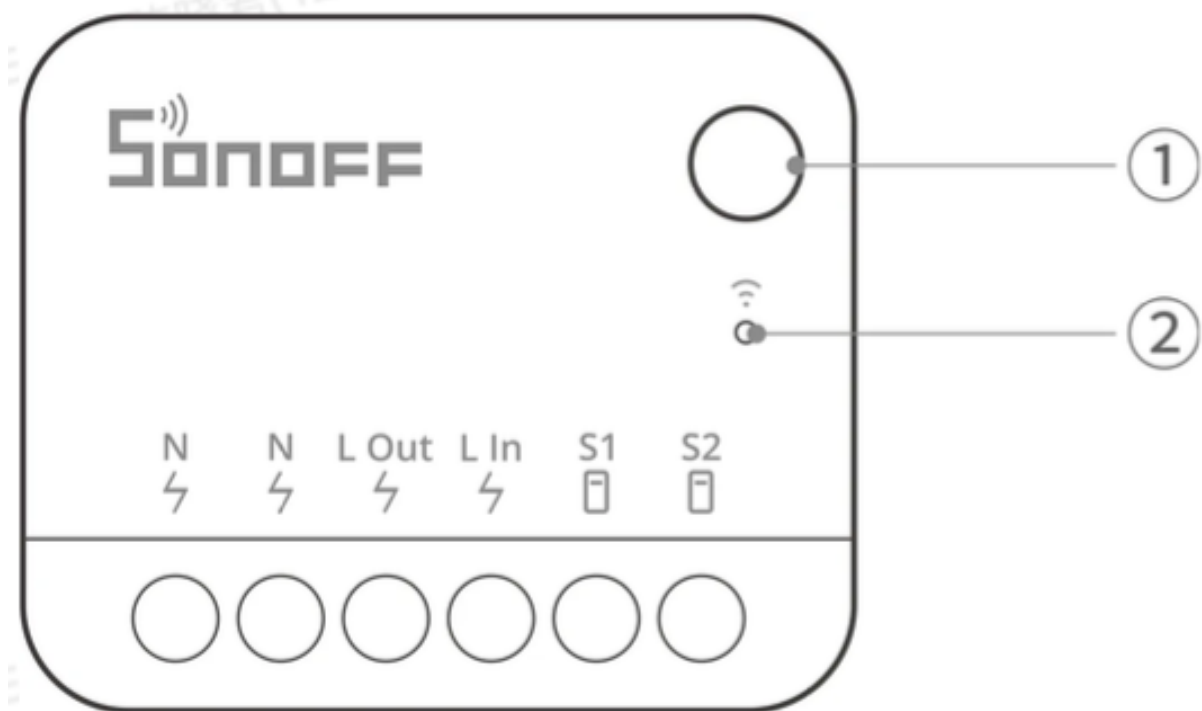
Jellemzők

- Távirányító
- Időzítő ütemezés
- Hangvezérlés
- Intelligens jelenet

Teljesítményjellemzők

- Bekapcsolási állapot
- Inching mód
- Relé funkció
- Csoportos ellenőrzés

Eszközvezérlés



1. Gomb

- Egyszeri nyomás: Az intelligens eszköz be-/kikapcsolása
- Nyomja meg és tartsa lenyomva 5 másodpercig: A készülék párosítási üzemmódba lép (a párosítási idő 10 perc).
- Kattintson háromszor egymás után: A külső kapcsoló típusának váltása

2. LED kijelző (zöld)

- Lassú villogás 180 másodpercig: Első bekapcsolás/készülék párosítási üzemmódban van.
- Folytonos be: Normál kapcsolat az átjáróval
- Lassú villogás: A készülék párosítási üzemmódban van.
- Gyors villogás: Rendellenes kapcsolat az átjáróval
- Háromszor gyorsan villog: Váltson a külső kapcsoló trigger típusára

Kompatibilis hangalapú asszisztensek

- Google Home
- Amazon Alexa



Műszaki adatok

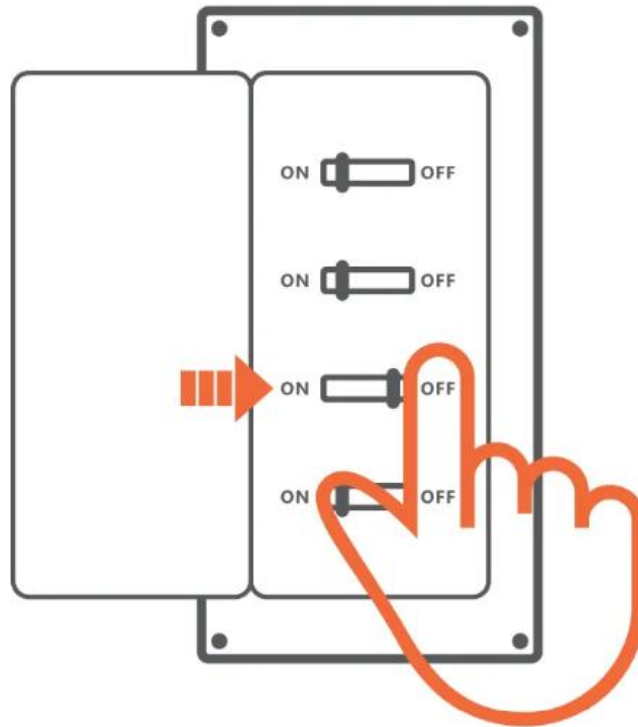
Paraméter	Részletek
Modell	ZBMINIR2
MCU	EFR32MG21
Értékelés	100 - 240 V ~ 50 / 60 Hz 10 A Max. ellenállásos terhelés μ
Max. Terhelés	2400 W @ 240 V
Vezeték nélküli kapcsolat	Zigbee 3.0
Nettó súly	26.7 g
Méretek	39,5× 33× 16,8 mm
Színes	Fehér
Burkolat Anyag	PC V0
Alkalmazható hely	Beltéri
Munkahőmérséklet	-10°C~40°C
Működési páratartalom	5%~95% RH, nem kondenzálódik
Munkamagasság	Kevesebb mint 2000 m
Tanúsítás	CE/FCC/ISED/RoHS
Megfelelési szabvány	EN 60669-2-1

Ez a termék csak 2000 m alatti magasságban alkalmas biztonságos használatra.

Telepítés

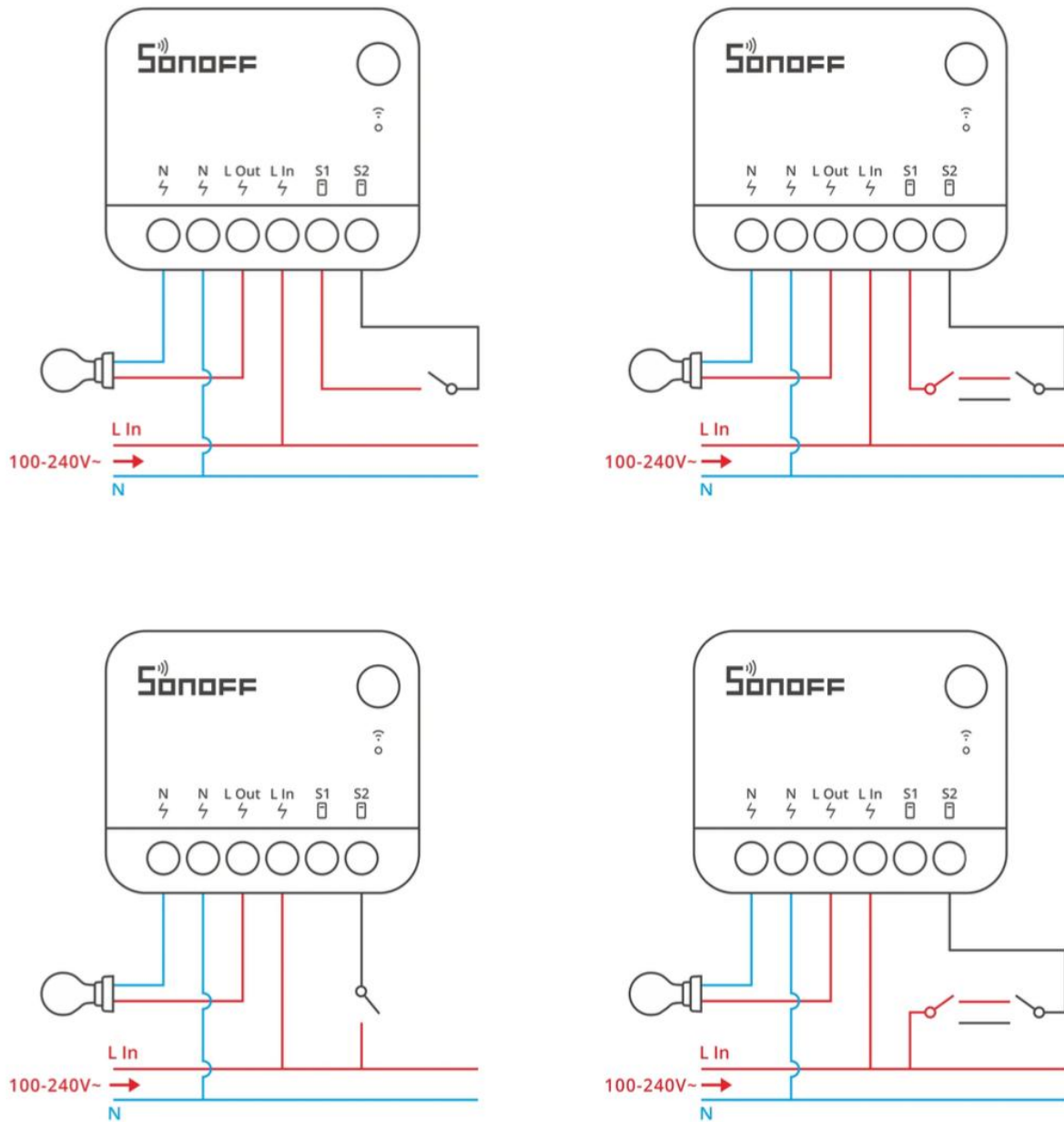
Telepítés előtt

- Kikapcsolás



Figyelmeztetés: Kérjük, hogy ezt a készüléket szakképzett villanszerelővel szereltesse be és karbantartassa. Az áramütés veszélyének elkerülése érdekében ne működtessen semmilyen csatlakozást, és ne érintse a csatlakozót, amíg a készülék be van kapcsolva!

Vezetékek bekötési utasításai



Fontos bekötési megjegyzések

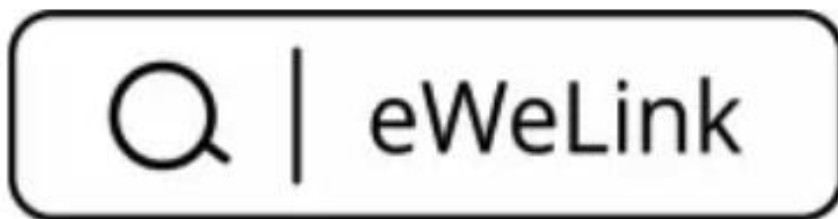
- Ne csatlakoztassa az S1 és S2 csatlakozókat a semleges vagy földelt vezetékhez, mert ez károsíthatja a berendezést és biztonsági kockázatokat okozhat.
- Győződjön meg arról, hogy minden vezeték helyesen van-e csatlakoztatva
- A támogatott kapcsolók a billenőkapcsoló és a nyomógomb, a gyári alapbeállítás a billenőkapcsoló.

Kapcsoló típusának megváltoztatása

A kapcsoló típusának megváltoztatásához: nyomja meg röviden a gombot 3-szor, amíg a zöld kijelző 3-szor gyorsan villog. Ez megerősíti a sikeres kapcsolótípus-váltást.

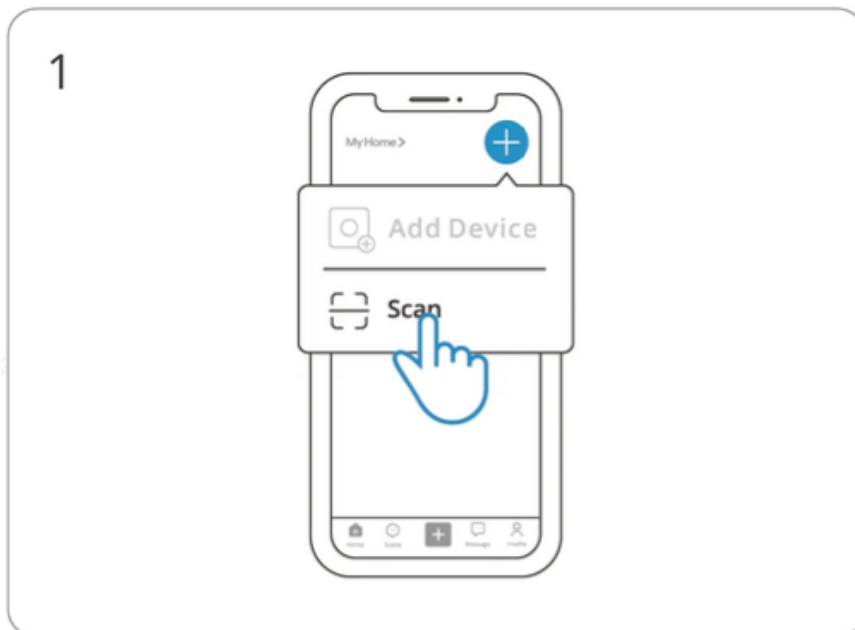
Eszköz hozzáadása

- Az eWeLink alkalmazás letöltése és a SONOFF Zigbee Gateway hozzáadása
- Kérjük, töltsse le az "eWeLink" alkalmazást a Google Play Store-ból vagy az Apple App Store-ból.

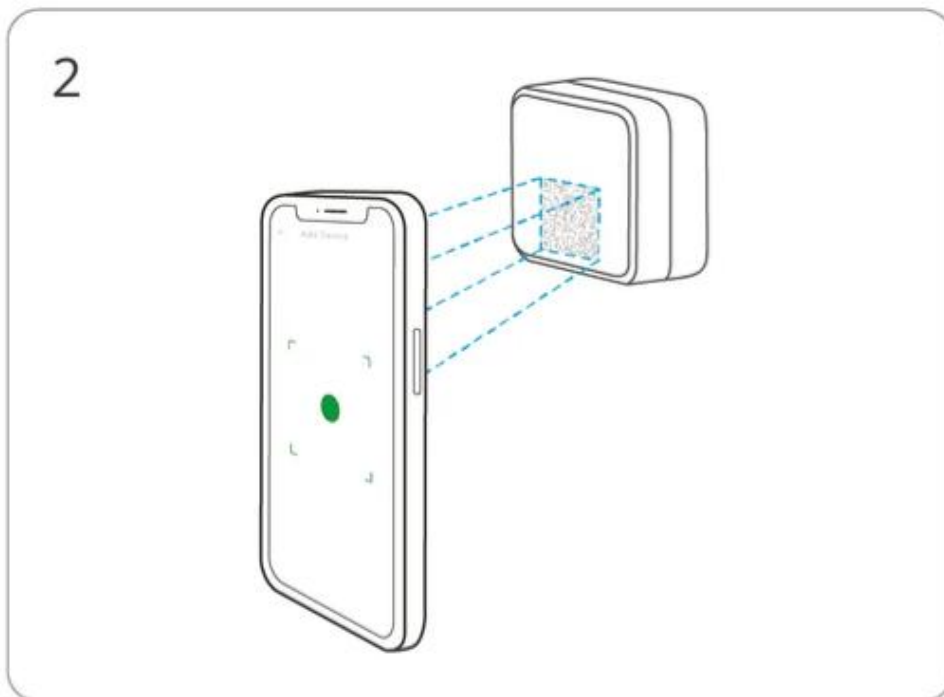


Eszköz csatlakozási folyamat

- Írja be a "Scan" (Beolvasás)



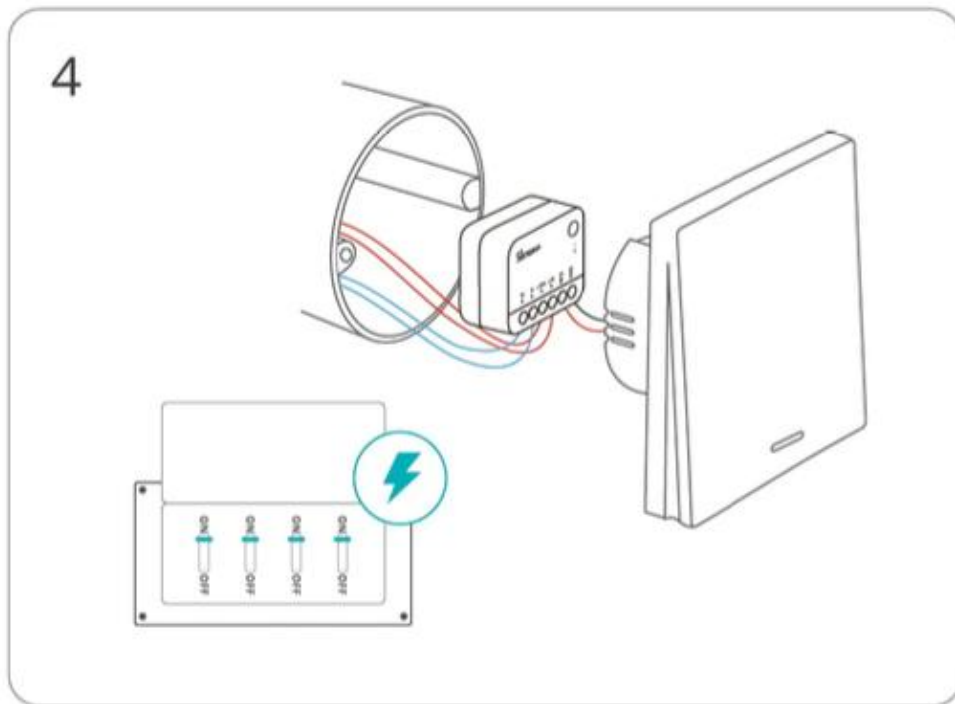
- QR-kód beolvasása a készülék hozzáadásához



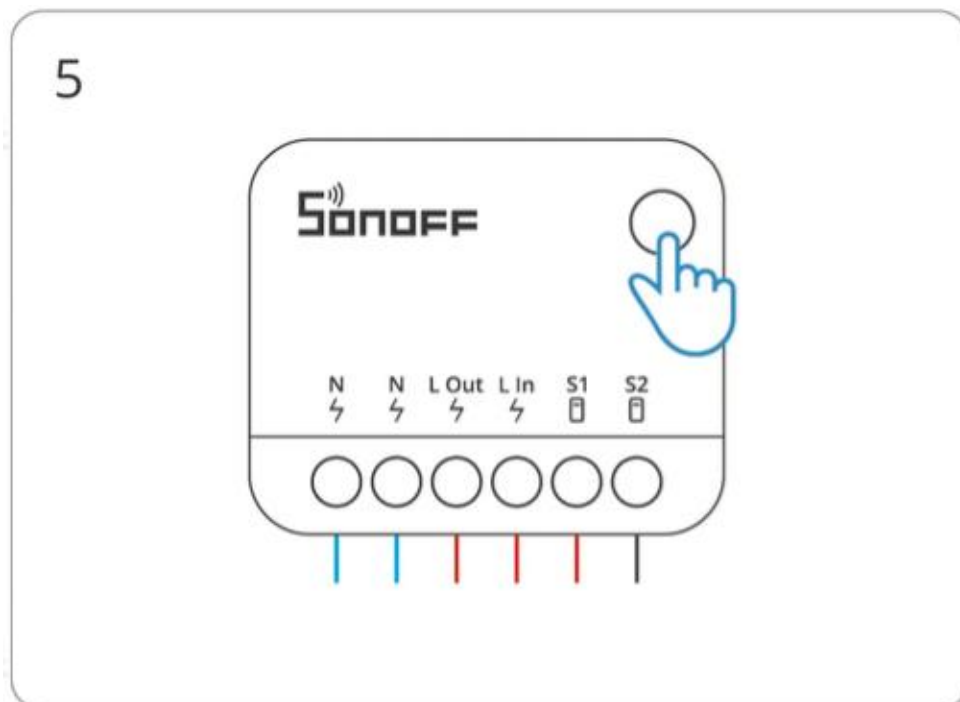
- Válassza az "Eszköz hozzáadása" lehetőséget



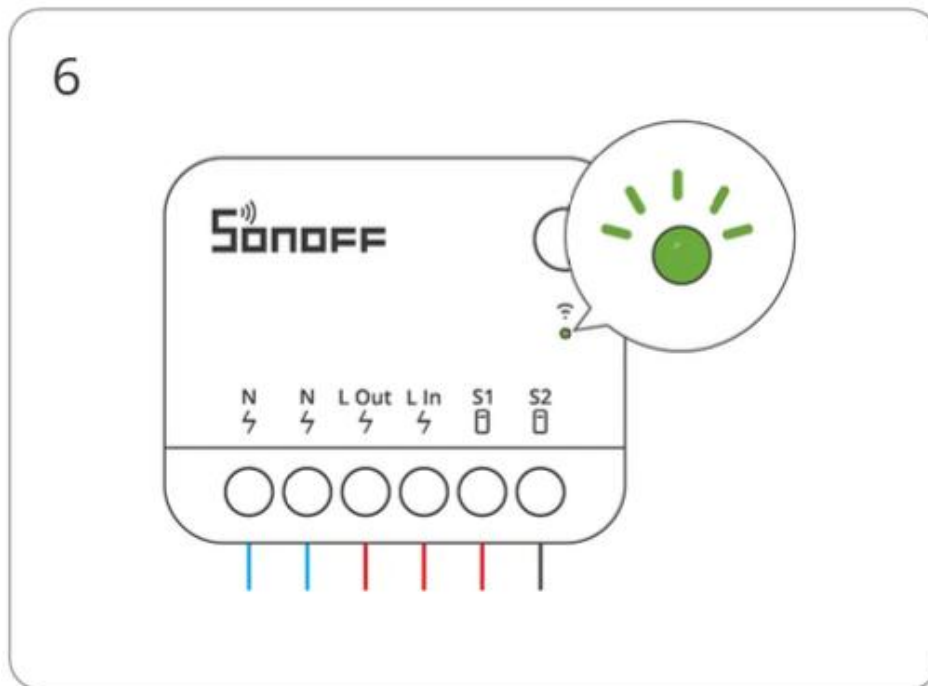
- A készülék bekapcsolása



- Nyomja meg hosszan a gombot 5 másodpercig



- A LED-kijelző 180 másodpercig lassan villog



- Zigbee átjáró kiválasztása



- Várjon, amíg a hozzáadás befejeződik



Kompatibilis kapuk

Ajánlott SONOFF Gateway modellek

- ZBBridge-P
- NSPanel Pro
- iHost
- ZBBridge-U

Egyéb kompatibilis SONOFF Gateway modellek

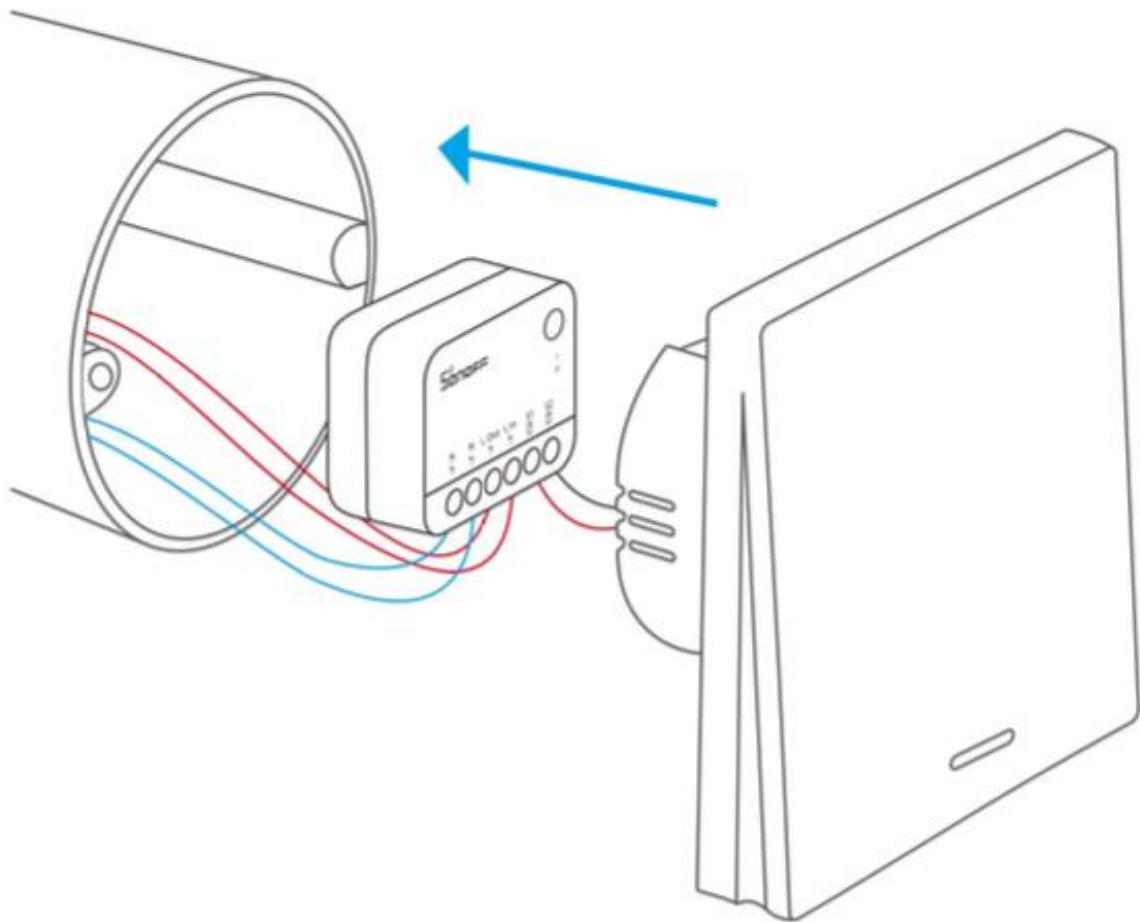
- ZBDongel-P
- ZBDongel-E

Harmadik féltől származó kompatibilis átjáró modellek

- Amazon Gateway modellek: Echo Plus 2., Echo Show 2., Echo 4. generáció
- Samsung Gateway modell: V3
- Philips Gateway modell: Philips Hue Bridge

Más, a ZigBee3.0 vezeték nélküli protokollt támogató átjárók is működhetnek. A részletes információk a végterméktől függenek.

A Mini Extreme beszerelése a szerelődobozba



Gyári visszaállítás

Kioldási feltételek visszaállítása (bármelyik feltétel teljesül)

- Nyomja meg és tartsa lenyomva a készülék gombját 5 másodpercig
- Nyomja meg gyorsan 10-szer a külső kapcsolót (a külső kapcsoló típusának kivételével minden más beállítás visszaáll a gyári alapértelmezett értékre).
- A készülék törlése az eWeLink-en

Jótállási feltételek

Az Alza.cz értékesítési hálózatában vásárolt új termékre 2 év garancia vonatkozik. Ha a garanciális időszak alatt javításra vagy egyéb szolgáltatásra van szüksége, forduljon közvetlenül a termék eladójához, a vásárlás dátumával ellátott eredeti vásárlási bizonylatot kell bemutatnia.

Az alábbiak a jótállási feltételekkel való ellentétnek minősülnek, amelyek miatt az igényelt követelés nem ismerhető el:

- A terméknek a termék rendeltetésétől eltérő célra történő használata, vagy a termék karbantartására, üzemeltetésére és szervizelésére vonatkozó utasítások be nem tartása.
- A termék természeti katasztrófa, illetéktelen személy beavatkozása vagy a vevő hibájából bekövetkezett mechanikai sérülése (pl. szállítás, nem megfelelő eszközökkel történő tisztítás stb. során).
- A fogyóeszközök vagy alkatrészek természetes elhasználódása és öregedése a használat során (pl. akkumulátorok stb.).
- Káros külső hatásoknak való kitettség, például napfény és egyéb sugárzás vagy elektromágneses mezők, folyadék behatolása, tárgyak behatolása, hálózati túlfeszültség, elektrosztatikus kisülési feszültség (beleértve a villámlást), hibás táp- vagy bemeneti feszültség és e feszültség nem megfelelő polaritása, kémiai folyamatok, például használt tápegységek stb.
- Ha valaki a termék funkcióinak megváltoztatása vagy bővítése érdekében a megvásárolt konstrukcióhoz képest módosításokat, átalakításokat, változtatásokat végzett a konstrukción vagy adaptációt végzett, vagy nem eredeti alkatrészeket használt.

EU-megfelelőségi nyilatkozat

Ez a termék megfelel az Európai Unió 2014/53/EU irányelv(ek) alábbi jogi követelményeinek: 2014/53/EU.



WEEE

Ezt a terméket nem szabad normál háztartási hulladékként ártalmatlanítani az elektromos és elektronikus berendezések hulladékairól szóló uniós irányelvnek (WEEE - 2012/19/EU) megfelelően. Ehelyett vissza kell juttatni a vásárlás helyére, vagy át kell adni az újrahasznosítható hulladékok nyilvános gyűjtőhelyén. Azzal, hogy gondoskodik a termék megfelelő ártalmatlanításáról, segít megelőzni a környezetre és az emberi egészségre gyakorolt lehetséges negatív következményeket, amelyeket egyébként a termék nem megfelelő hulladékkezelése okozhatna. További részletekért forduljon a helyi hatósághoz vagy a legközelebbi gyűjtőponthoz. Az ilyen típusú hulladék nem megfelelő ártalmatlanítása a nemzeti előírásoknak megfelelően pénzbírságot vonhat maga után.



Sehr geehrter Kunde,

vielen Dank für den Kauf unseres Produkts. Bitte lesen Sie die folgenden Anweisungen vor dem ersten Gebrauch sorgfältig durch und bewahren Sie diese Bedienungsanleitung zum späteren Nachschlagen auf. Beachten Sie insbesondere die Sicherheitshinweise. Wenn Sie Fragen oder Kommentare zum Gerät haben, wenden Sie sich bitte an den Kundenservice.

<http://www.alza.de/kontakt>, <http://www.alza.at/kontakt>

Einführung

Dies ist ein extrem kompakter Zigbee 3.0 Einkanal-Neutralleiterschalter, der in einer Einbaudose installiert werden kann und eine maximale Last von 10 A unterstützt, wodurch gewöhnliche Schalter intelligent werden. Er verfügt über eine Repeater-Funktion zur einfachen Verbesserung der Zigbee-Kommunikationsqualität und kann mit anderen Geräten in intelligenten Szenarien verbunden werden, um Ihre Heimautomatisierungsanforderungen zu erfüllen.

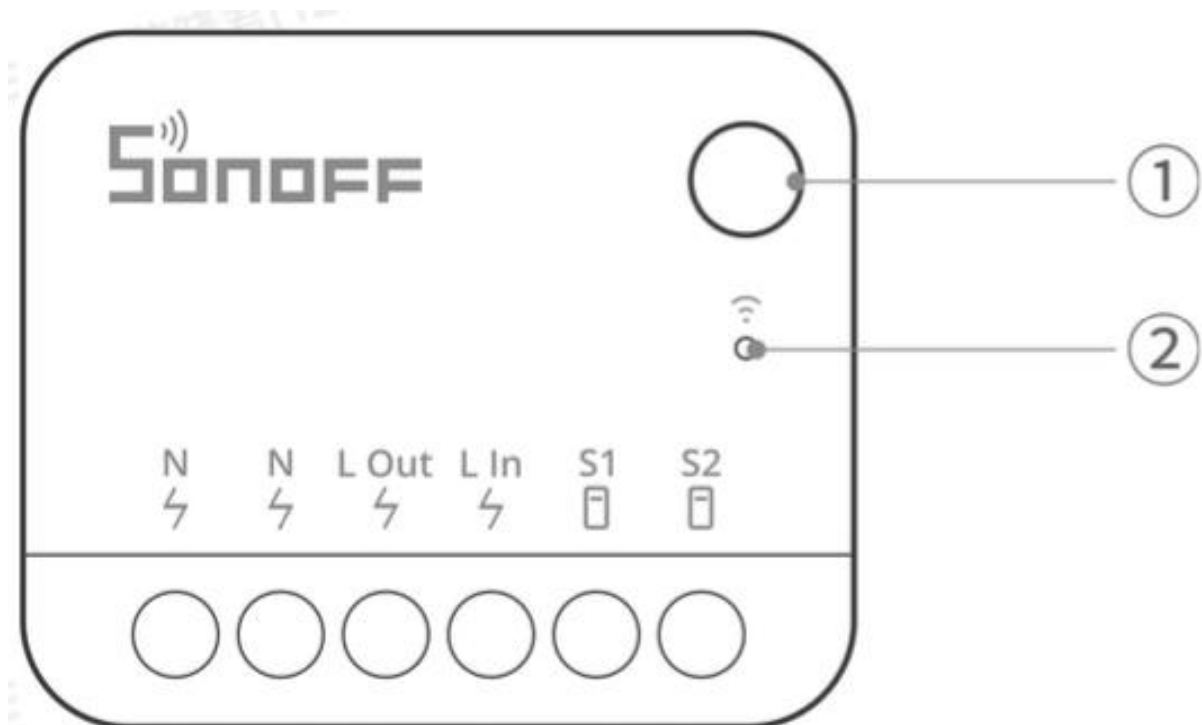
Eigenschaften

- Fernsteuerung
- Timer und Zeitplan
- Sprachsteuerung
- Intelligente Szenen

Leistungsmerkmale

- Einschaltzustand
- Inching-Modus
- Relaisfunktion
- Gruppen-Kontrolle

Gerätesteuerungen



1. Schaltfläche

- Einmal drücken: Smart Device ein-/ausschalten
- Drücken und halten Sie 5 Sekunden lang: Gerät wechselt in den Pairing-Modus (Pairing-Zeit 10 Minuten)
- Klicken Sie dreimal hintereinander: Umschalten des externen Schaltertyps

2. LED-Anzeige (grün)

- Blinkt langsam 180 Sekunden lang: Erstmaliges Einschalten/Gerät befindet sich im Pairing-Modus
- Dauerhaft an: Normale Verbindung mit dem Gateway
- Langsames Blinken: Das Gerät befindet sich im Kopplungsmodus
- Schnelles Blinken: Abnormale Verbindung mit dem Gateway
- Blinkt dreimal schnell: Umschalten des externen Schalterauslösertyps

Kompatible Sprachassistenten

- Google Home
- Amazon Alexa



Spezifikationen

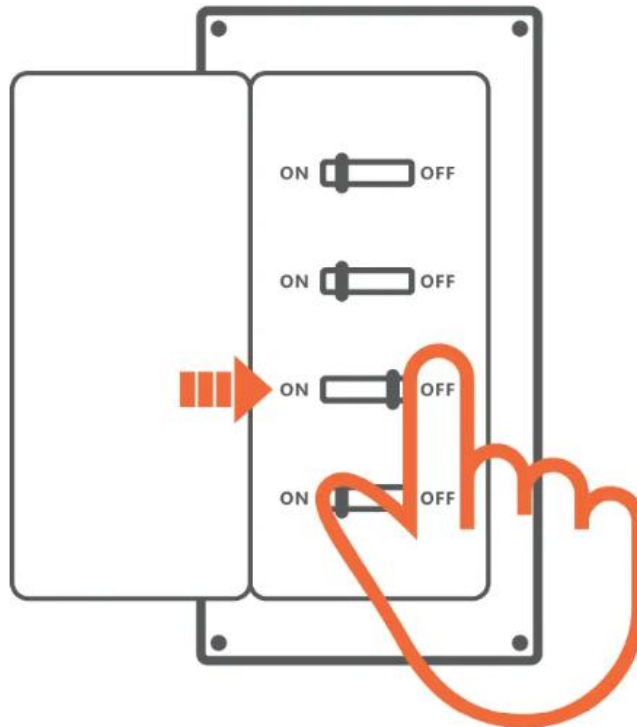
Parameter	Einzelheiten
Modell	ZBMINIR2
MCU	EFR32MG21
Bewertung	100 - 240 V ~ 50 / 60 Hz 10 A Max Widerstandslast μ
Max. Belastung	2400 W @ 240 V
Drahtlose Konnektivität	Zigbee 3.0
Nettogewicht	26.7 g
Abmessungen	39,5× 33× 16,8 mm
Farbe	Weiß
Material des Gehäuses	PC V0
Anwendbarer Ort	Innenbereich
Arbeitstemperatur	-10°C~40°C
Luftfeuchtigkeit bei der Arbeit	5%~95% RH, nicht kondensierend
Arbeitshöhe	Weniger als 2000 m
Zertifizierung	CE/FCC/ISED/RoHS
Einhaltung der Norm	EN 60669-2-1

Dieses Produkt ist nur für den sicheren Gebrauch in Höhen unter 2000 m geeignet.

Einrichtung

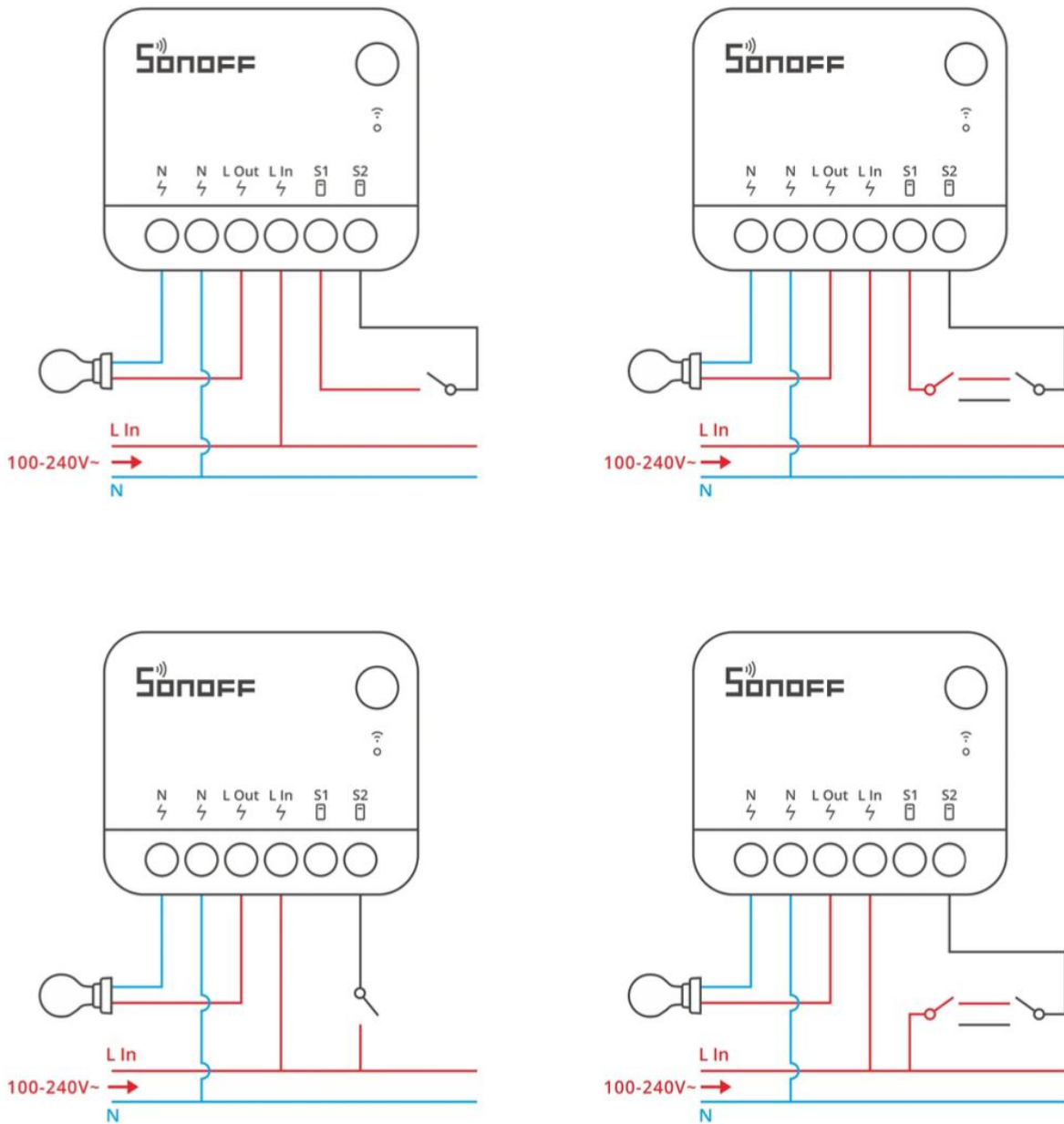
Vor dem Einbau

- Ausschalten



Warnung: Bitte lassen Sie dieses Gerät von einem professionellen Elektriker installieren und warten. Um die Gefahr eines elektrischen Schlages zu vermeiden, betätigen Sie keine Anschlüsse und berühren Sie nicht die Anschlussklemmen, während das Gerät eingeschaltet ist!

Verdrahtungshinweise



Wichtige Hinweise zur Verdrahtung

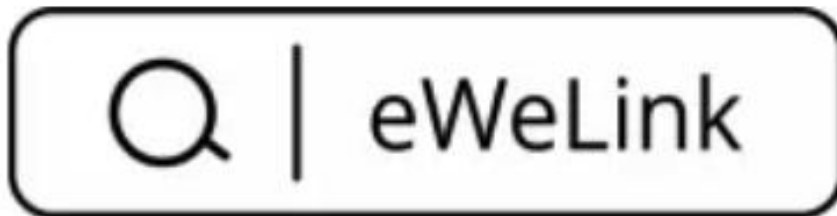
- Schließen Sie die Klemmen S1 und S2 nicht an den Null- oder Erdleiter an, da dies das Gerät beschädigen und Sicherheitsrisiken verursachen kann.
- Vergewissern Sie sich, dass alle Drähte richtig angeschlossen sind.
- Unterstützte Schalter sind Wippschalter und Drucktaster, wobei die Werkseinstellung Wippschalter lautet

Wechseln des Schaltertyps

Um den Schaltertyp zu ändern: Drücken Sie die Taste 3 Mal kurz, bis die grüne Anzeige 3 Mal schnell blinkt. Dies bestätigt den erfolgreichen Wechsel des Schaltertyps.

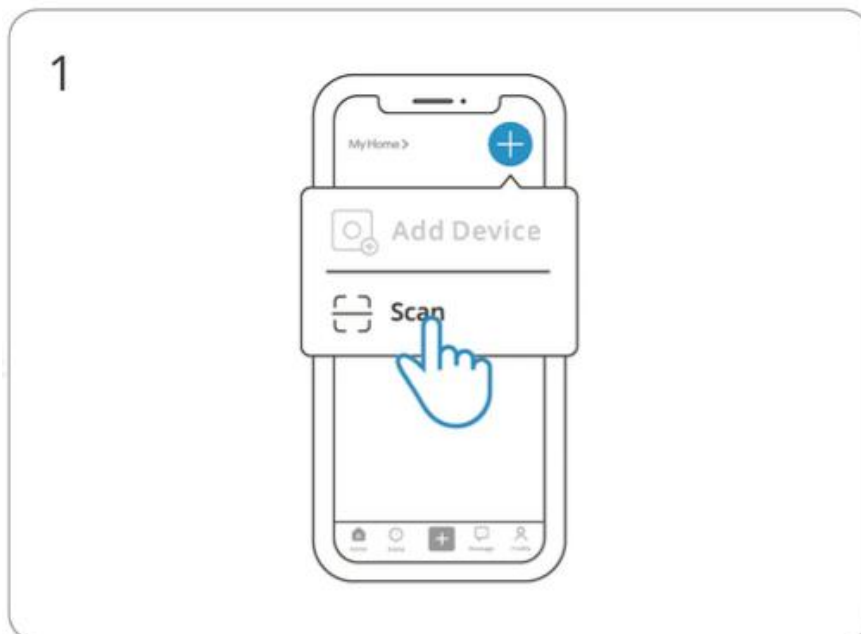
Gerät hinzufügen

- Laden Sie die eWeLink App herunter und fügen Sie das SONOFF Zigbee Gateway hinzu
- Bitte laden Sie die "eWeLink" App aus dem Google Play Store oder Apple App Store herunter

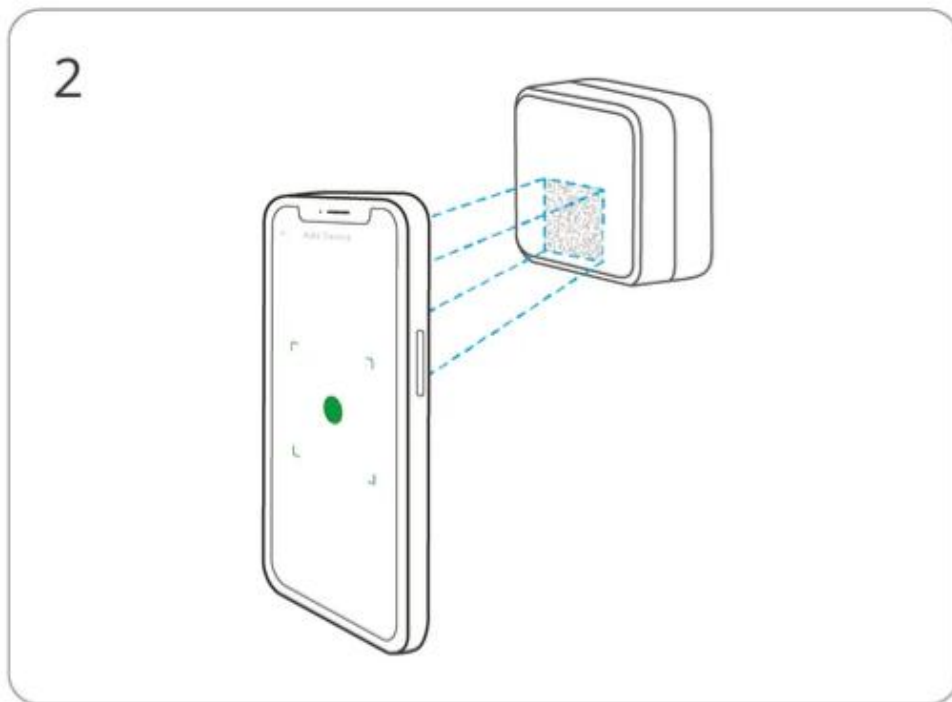


Prozess der Geräteverbindung

- Eingabe "Scannen"



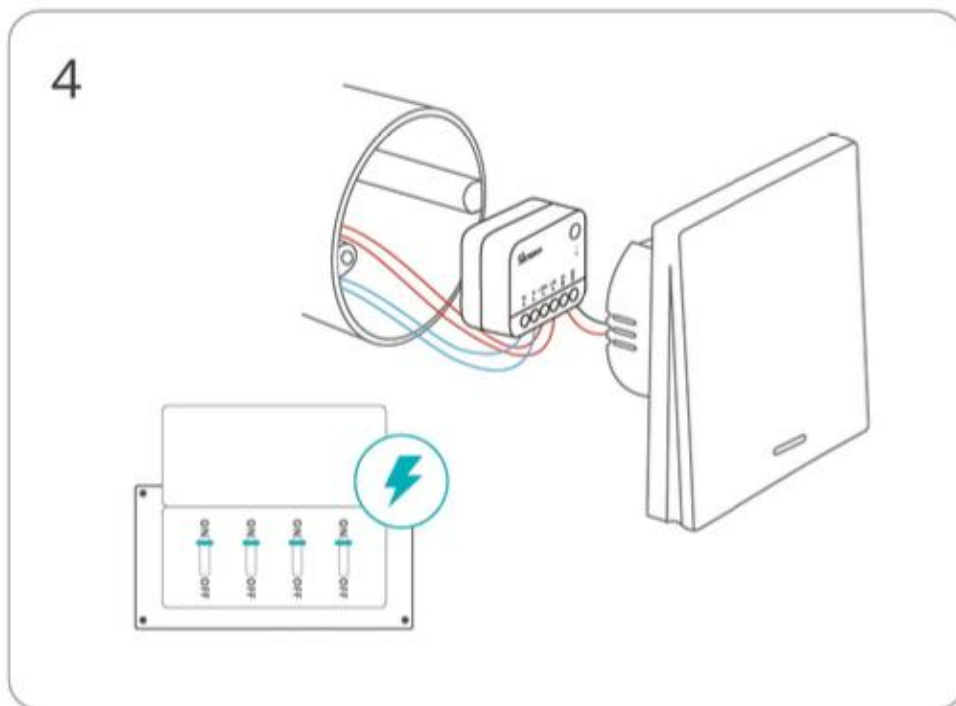
- QR-Code scannen, um das Gerät hinzuzufügen



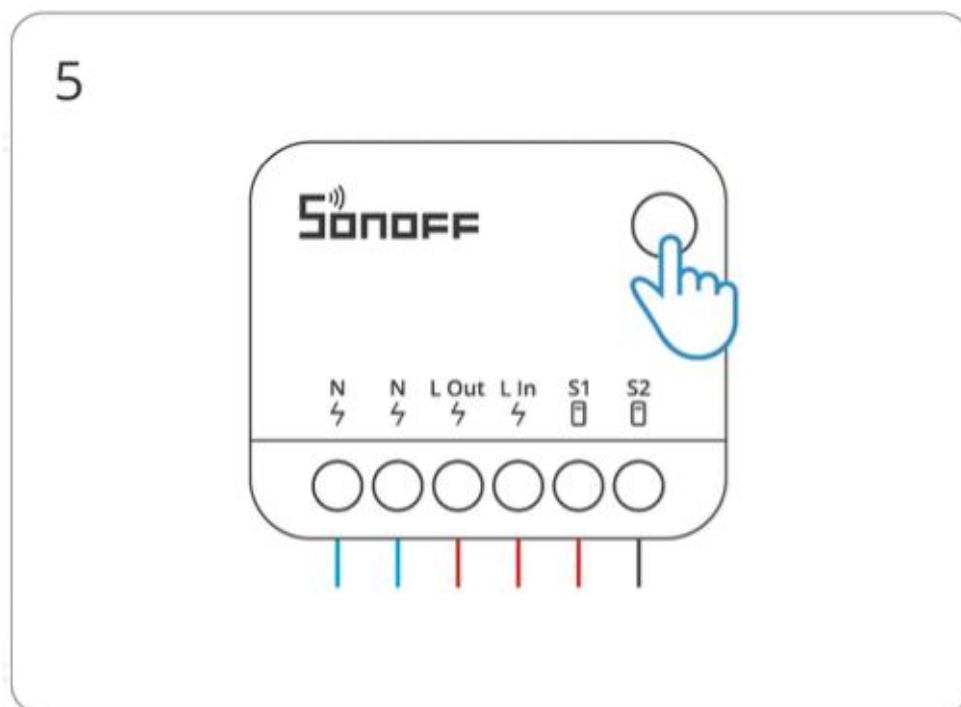
- Wählen Sie "Gerät hinzufügen".



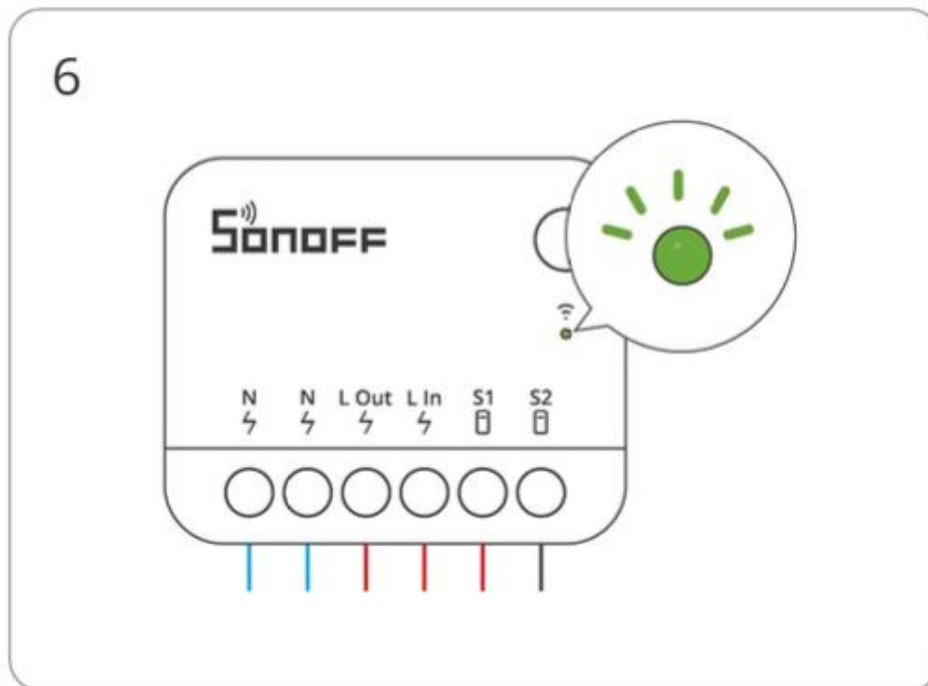
- Einschalten des Geräts



- Halten Sie die Taste 5 Sekunden lang gedrückt.



- Die LED-Anzeige blinkt langsam für 180 Sekunden.



- Zigbee-Gateway auswählen



- Warten Sie, bis das Hinzufügen abgeschlossen ist



Kompatible Gateways

Empfohlene SONOFF Gateway-Modelle

- ZBBridge-P
- NSPanel Pro
- iHost
- ZBBridge-U

Andere kompatible SONOFF Gateway Modelle

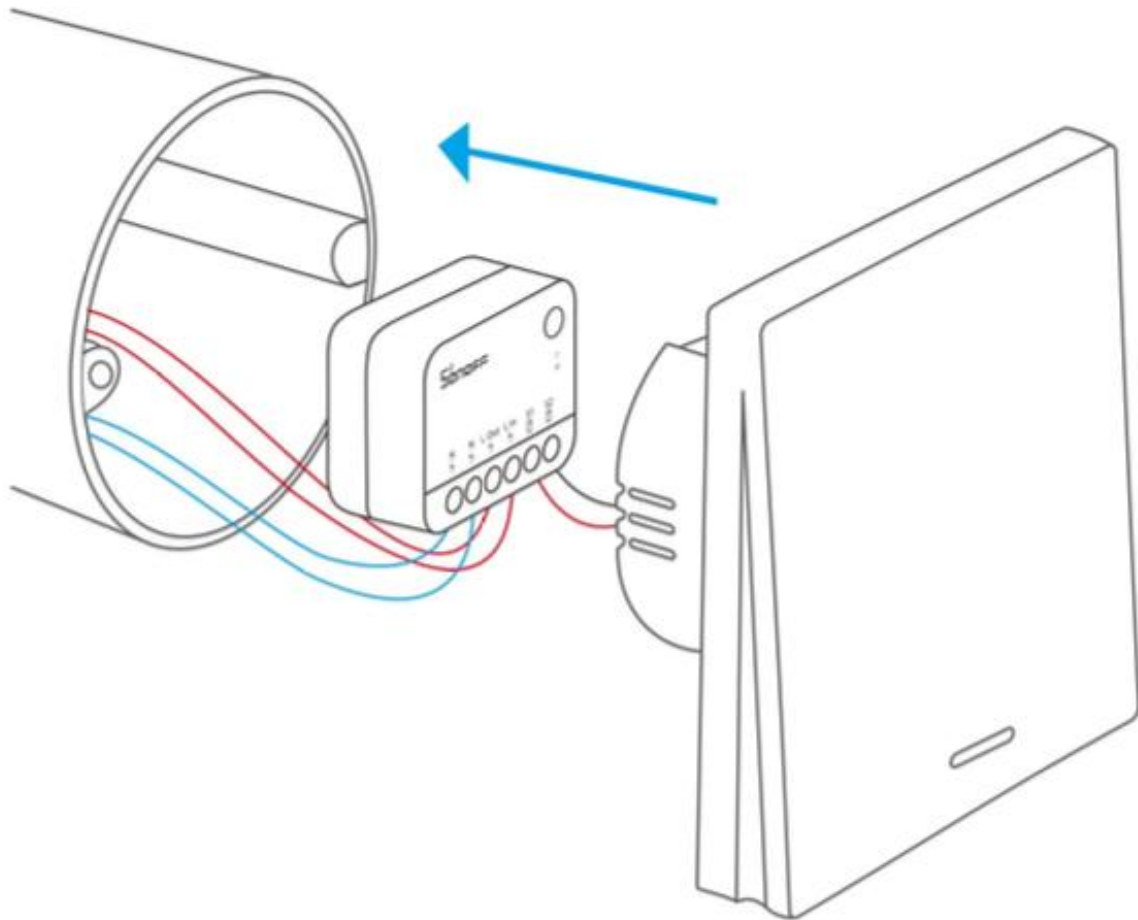
- ZBDongel-P
- ZBDongel-E

Kompatible Gateway-Modelle von Drittanbietern

- Amazon Gateway-Modelle: Echo Plus 2nd, Echo Show 2nd, Echo 4th Gen
- Samsung Gateway Modell: SmartThings Hub V3
- Philips Gateway Modell: Philips Hue-Brücke

Andere Gateways, die das ZigBee3.0-Funkprotokoll unterstützen, können ebenfalls funktionieren. Detaillierte Informationen werden vom Endprodukt abhängen.

Mini Extreme in der Montagebox installieren



Werksreset

Auslösebedingungen zurücksetzen (eine beliebige Bedingung erfüllt)

- Drücken und halten Sie die Gerätetaste 5 Sekunden lang
- Drücken Sie den externen Schalter 10 Mal kurz (mit Ausnahme des externen Schaltertyps werden alle anderen Einstellungen auf die Werkseinstellungen zurückgesetzt).
- Das Gerät auf eWeLink löschen

Garantiebedingungen

Auf ein neues Produkt, das im Vertriebsnetz von Alza gekauft wurde, wird eine Garantie von 2 Jahren gewährt. Wenn Sie während der Garantiezeit eine Reparatur oder andere Dienstleistungen benötigen, wenden Sie sich direkt an den Produktverkäufer. Sie müssen den Originalkaufbeleg mit dem Kaufdatum vorlegen.

Als Widerspruch zu den Garantiebedingungen, für die der geltend gemachte Anspruch nicht anerkannt werden kann, gelten:

- Verwendung des Produkts für einen anderen Zweck als den, für den das Produkt bestimmt ist, oder Nichtbeachtung der Anweisungen für Wartung, Betrieb und Service des Produkts.
- Beschädigung des Produkts durch Naturkatastrophe, Eingriff einer unbefugten Person oder mechanisch durch Verschulden des Käufers (z. B. beim Transport, Reinigung mit unsachgemäßen Mitteln usw.).
- Natürlicher Verschleiß und Alterung von Verbrauchsmaterialien oder Komponenten während des Gebrauchs (wie Batterien usw.).
- Exposition gegenüber nachteiligen äußeren Einflüssen wie Sonnenlicht und anderen Strahlungen oder elektromagnetischen Feldern, Eindringen von Flüssigkeiten, Eindringen von Gegenständen, Netzüberspannung, elektrostatische Entladungsspannung (einschließlich Blitzschlag), fehlerhafte Versorgungs- oder Eingangsspannung und falsche Polarität dieser Spannung, chemische Prozesse wie verwendet Netzteile usw.
- Wenn jemand Änderungen, Modifikationen, Konstruktionsänderungen oder Anpassungen vorgenommen hat, um die Funktionen des Produkts gegenüber der gekauften Konstruktion zu ändern oder zu erweitern oder nicht originale Komponenten zu verwenden.

EU-Konformitätserklärung

Dieses Produkt entspricht den folgenden gesetzlichen Anforderungen der Richtlinie(n) der Europäischen Union: 2014/53/EU.



WEEE

Dieses Produkt darf gemäß der EU-Richtlinie über Elektro- und Elektronik-Altgeräte (WEEE - 2012/19/EU) nicht über den normalen Hausmüll entsorgt werden. Stattdessen muss es an den Ort des Kaufs zurückgebracht oder bei einer öffentlichen Sammelstelle für wiederverwertbare Abfälle abgegeben werden. Indem Sie sicherstellen, dass dieses Produkt ordnungsgemäß entsorgt wird, tragen Sie dazu bei, mögliche negative Folgen für die Umwelt und die menschliche Gesundheit zu vermeiden, die andernfalls durch die unsachgemäße Entsorgung dieses Produkts verursacht werden könnten. Wenden Sie sich an Ihre örtliche Behörde oder an die nächstgelegene Sammelstelle, um weitere Informationen zu erhalten. Die unsachgemäße Entsorgung dieser Art von Abfall kann gemäß den nationalen Vorschriften zu Geldstrafen führen.

