

Rohnson[®]

Használati útmutató

KONYHAI ROBOTGÉP

R-5880



Mielőtt a terméket használatba venné, kérjük, hogy az alábbi használati utasítással részletesen ismerkedjen meg. A terméket a jelen útmutató utasításai szerint használja. Az útmutatót az esetleges későbbi használat érdekében őrizze meg.

FONTOS BIZTONSÁGI UTASÍTÁSOK OLVASSA EL FIGYELMESEN, ÉS ÓRIZZE MEG

- Amennyiben a jelen útmutató utasításainak be nem tartása miatt hibásodik meg a termék, a jótállás érvényét veszti. A gyártó/importőr nem tartozik felelősséggel azon károkért, amelyek a jelen útmutatóban leírt utasítások be nem tartása miatt keletkeztek. A termék gondatlan használata nincs összhangban a jelen útmutató feltételeivel.
- A készülék táphálózathoz való csatlakoztatását megelőzően bizonyosodjon meg arról, hogy a készülék típuscímkején feltüntetett feszültség megegyezik az Ön által használni kívánt elektromos aljzat tápfeszültségével.
- A készüléket csak az előírásoknak megfelelően leföldelt aljzathoz csatlakoztassa.

FIGYELMEZTETÉS

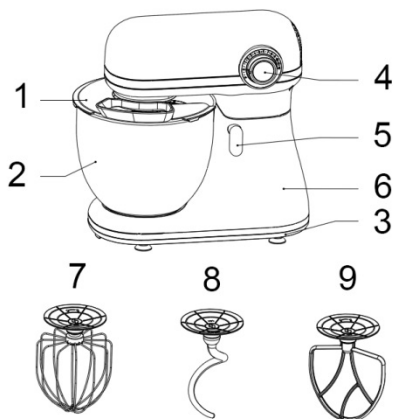
- A jelen készüléket 8 éven felüli gyermekek, illetve testileg, érzékszervileg vagy lelkileg fogyatékos vagy nem elegendő tapasztalattal, ismerettel rendelkező személyek is használhatják, amennyiben felügyelet alatt állnak vagy a termék biztonságos kezeléséről felvilágosításban részesültek és tudatában vannak az esetleges veszélyeknek. A készülék felhasználó általi tisztítását, karbantartását nem végezhetik 8 éven aluli illetve felügyelet nélküli gyermekek. A készüléket és a hálózati kábelt tartsa 8 éven aluli gyermekektől távol.
- Gyermekeknek tilos játszani a készülékkel.
- Ne használja a készüléket más célból, mint amire az előírások szerint szolgál.
- A készüléket nem programozóval, külső időzítővel vagy távirányítóval történő vezérlésre tervezték.
- Amennyiben nem használja a terméket vagy annak tisztítását tervezi, minden esetben kapcsolja ki és húzza ki a hálózathoz.
- Ne használja a készüléket, ha nem működik megfelelően, leesett a földre, károsodás érte vagy vízbe merült. A hálózati csatlakozó károsodása esetén tilos a készülék használata. Semmilyen körülmények között ne végezzen sajátkezü javításokat a készüléken. Ne tegyen semmilyen módosítást a készüléken - áramütés veszélye áll fent. A készülék mindennemű javítását és beállítását bízza a márkaszervíz munkatársaira.
- A készüléket a hálózati csatlakozóból a vezetékénél fogva húzza ki, mert az a tápkábel/hálózati aljzat károsodását okozhatja.

- A hálózati kábelre ne helyezzen nehéz tárgyakat. Ügyeljen arra, hogy a tápkábel ne lógjon le az asztal széléről vagy ne érintkezzen éles és forró felületekkel.
- A jelen készüléket háztartási felhasználásra tervezték. A berendezés nem szolgál kültéri használatra. Üzleti célú felhasználásra nem alkalmas.
- Ne hagyja a terméket üzemelni felügyelet nélkül.
- Ne használja a készüléket forró felület fölött vagy hőforrás – mint pl. gáz- vagy elektromos tűzhely, sütő, stb. – közelében.
- Ne használja robbanékony vagy gyúlékony gáz közelében.
- Ne tegye ki a készüléket közvetlen napsugárzásnak, sem nagyobb méretű páratartalomnak.
- A készüléket helyezze stabil, egyenes és száraz felületre.
- Mielőtt csatlakoztatná a berendezést a hálózatba, győződjön meg, hogy a készülék és a tartozékok jól vannak-e összeszerelve.
- Ne hagyja a terméket üzemelni felügyelet nélkül.
- Ne érjen hozzá a készülék mozgó alkatrészeihez. Működés közben a keverőtálba ne tegyen semmit.
- Soha ne hajtsa fel a felső részt és ne vegye ki a készülékben lévő rátétet, ha a gép üzemel.
- Tisztítás előtt vegye ki a készülékből a rátétet, tartozékokot.
- Ne kapcsolja be a készüléket, ha nincs benne élelmiszer.
- Ne nyúljon a készülékhez nedves kézzel.
- A berendezés felülete üzemelés során felmelegedhet. Ne nyúljon a készülék forró felületéhez.
- A készülék bármilyen mozgatása előtt kapcsolja ki azt és húzza ki a hálózatból.
- Mielőtt kihúzná a csatlakozót a konnektorból, győződjön meg, hogy kikapcsolta-e a készüléket.
- Ne merítse a készüléket, sem a tápkábelt vízbe vagy más folyadékba.
- A készüléket csak a vele együtt szállított tartozékokkal használja.
- A műanyag csomagolóanyagot gyermekek elől zárja el.
- A jelen készüléket háztartási és hasonló feltételek közötti felhasználásra tervezték, mint pl.:
 - üzletek, irodák és más munkahelyek teakonyhái
 - szállodák, motelek és egyéb szálláshelyek vendégei

- reggelit kínáló szálláshelyek
- mezőgazdasági vállalatok

A KÉSZÜLÉK LEÍRÁSA

1. A keverőtál fedele
2. Rozsdamentes tál
3. Talpazat
4. Sebesség gomb
5. A felhajtható részt feloldó kar
6. Korpusz
7. Habverő rátét
8. Dagasztóhorog
9. Keverő rátét



ELSŐ HASZNÁLAT ELŐTT

- Az elmosható, élelmiszerrel érintkező tartozékokat mossa el, lásd a TISZTÍTÁS ÉS KARBANTARTÁS fejezetet.

A KÉSZÜLÉK HASZNÁLATA

- A készüléket stabil, egyenes és száraz felületre helyezze.
- Nyomja le a felhajtható részt feloldó kart.
- Tegye fel a kívánt tartozékot. A rátétek használata:
Dagasztóhorog – különféle tészták készítésre alkalmas.
Keverő rátét – finomabb tészták, tortalapok, töltelékek, túrós desszertek, palacsintatészta, stb. készítéséhez.
Habverő rátét – tejszín, habcsókszerű sütemények, felfújtak, habok, stb. készítéséhez.
- Tegye az edényt a készülékbe és az óramutató járásával azonos irányba fordítva rögzítse.
- Tegye bele a tálba az összetevőket. Ne töltse túl az edényt, mert az túlhevülést idézhet elő.

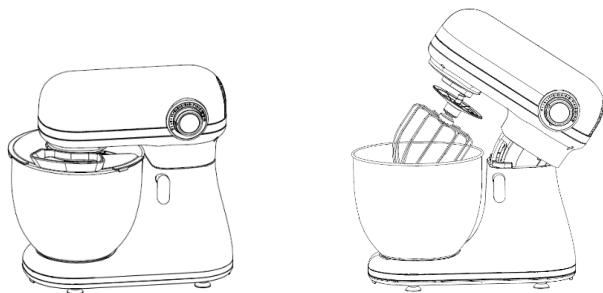
- Hajtsa a felhajtható részt vízszintes helyzetbe, amíg be nem pattan a helyére.
- A felhajtható rész alá helyezze be a tál fedelét.
- Ellenőrizze, hogy a sebesség gomb 0 (kikapcsolt) helyzetben van-e, majd csatlakoztassa a készüléket a hálózathoz.
- A sebesség gombbal állítsa be a kívánt sebességet. A dagasztóhorog esetében 1-3, a keverő rátét esetében 4-6 fokozat és a habverő rátét esetében a legnagyobb sebesség javasolt.
- A pulzáló funkció használatához (pl. a tojás gyors felveréséhez) fordítsa a kezelőgombot P állásba.

Megj.: Működés közben a keverőtálba ne tegyen semmilyen eszközt. Amennyiben a liszt a tál belső falára tapad, kapcsolja ki a készüléket, vegye le a fedőt és spatulával kaparja le a lisztet.

- A készülék 6 percig tud folyamatosan működni, ezután 20 percig hagyni kell hűlni.
- Amint eléri a kívánt konzisztenciát, állítsa a kapcsolót 0 (kikapcsolt) helyzetbe és húzza ki a készüléket a hálózathoz.
- Nyomja meg a felhajtható részt feloldó gombot.

Megj.: A felhajtható rész felnyitása előtt ellenőrizze, hogy a keverő vagy a dagasztó rátét a motorhoz a lehető legközelebb legyen, hogy felnyitás közben ne érintse a rozsdamentes edényt. Ha nincs az említett helyzetben, a kezelőgomb segítségével a rátét pozícióját változtassa meg.

- A tálat az óramutató járásával ellentétes irányba fordítva vegye ki és ürítse ki. Vegye ki a berendezésből a rátétet.
- A készülék egyes részeit mossa el, ld. a „TISZTÍTÁS ÉS KARBANTARTÁS” fejezetet.



A TARTOZÉKOK HASZNÁLATA:

Tartozékok	Alapanyagok	Alapanyag mennyiség	Megjegyzés
Keverő rátét	Liszt	150 g	Állítsa a készüléket 30 másodpercig alacsony sebességre, majd 3 percig a legnagyobb sebességre.
	Cukor	150 g	
	Vaj	150 g	
	Tojás	3 db	
	Szódabikarbóna	3 g	
Dagasztóhorog	Liszt	910 g	Állítsa a készüléket 30 másodpercig alacsony sebességre, majd 4 percig 3-as fokozatra.
	Víz	519 g	
Habverő rátét	Tojás	4 db	Állítsa a készüléket 2-4 percig a legnagyobb sebességre.

ÖTLETEINK

- A vajat és tojást használat előtt hagyja egy ideig szobahőmérsékleten.
- A tojást először egy külön edénybe törje fel, hogy a tojáshej ne kerüljön a tészába.
- Ne lépje túl a receptekben javasolt keverési/dagasztási időt.

TISZTÍTÁS ÉS KARBANTARÁS

- Tisztítás előtt a készüléket mindig húzza ki a hálózathoz és hagyja kihűlni.
- A készülék külső felületét nedves ruhával törölje le, majd törölje szárazra.
- Mossa el az élelmiszerekkel érintkező tartozékokat (a tálat, a tál fedelét, a rátéteket és a horgot) közömbös pH-jú mosogatószeres vízben, öblítse el és törölje szárazra. A tartozékok moshatók mosogatógépben is.
- Ne merítse a készüléket vízbe, se egyéb folyadékba.
- Ne használjon abrazív anyagot, sem agresszív tisztítószereket, hogy a készülék ne sérüljön meg.

MŰSZAKI JELLEMZŐK

Névleges feszültségtartomány	220-240 V
Névleges frekvencia	50-60 Hz
Maximális teljesítmény	1500 W
Úrtartalom	7 l

A szöveg, valamint a műszaki adatok változtatásának joga fenntartva.

TANÁCSOK, INFORMÁCIÓK AZ ELHASZNÁLT CSOMAGOLÓANYAG KEZELÉSÉHEZ

Az elhasznált csomagolóanyagot szállítsa a lakóhelye szerinti hulladékgyűjtő udvarra.

KISELEJTEZETT ELEKTROMOS ÉS ELEKTRONIKUS BERENDEZÉSEK MEGSEMISÍTÉSE

A termékeken vagy azok kísérődokumentációjában található, mellékelt szimbólum azt jelenti, hogy a kiselejtezett elektromos és elektronikus berendezéseket tilos a hétköznapi háztartási hulladék-tárolókba dobni. Az ilyen termékek megfelelő megsemmisítése, felújítása, újrahasznosítása érdekében helyezze azokat az arra kijelölt tárolókba. Az Európai Unió egyes tagállamaiban illetve további európai országokban olyan alternatív megoldások is léteznek, hogy az ilyen termékek – hasonló jellegű új termék vásárlásakor – eladásuk helyén begyűjtésre kerülnek. A jelen termék helyes megsemmisítésével Ön is segít az értékes természeti források megőrzésében, valamint környezetünkre és egészségünkre gyakorolt - a helytelen hulladék-likvidálásból eredő - lehetséges negatív hatások megelőzésében is.



A jelen termék megfelel az EU irányelvében leszögeezett valamennyi vonatkozó alapkövetelménynek.

Rohnson®

Návod k použití
KUCHYŇSKÝ ROBOT
R-5880



Před použitím tohoto spotřebiče se prosím seznámte s návodem k jeho obsluze. Spotřebič používejte pouze tak, jak je popsáno v tomto návodu k použití. Návod uschovejte pro případ další potřeby.

DŮLEŽITÉ BEZPEČNOSTNÍ POKYNY

ČTĚTE POZORNĚ A USCHOVEJTE PRO BUDOUCÍ POUŽITÍ

- Pokud dojde k poškození spotřebiče nedodržováním pokynů v této příručce, záruka se stává neplatnou. Výrobce/dovozce nenese žádnou odpovědnost za škody způsobené nedodržováním pokynů psaných v manuálu. Nedbalé používání spotřebiče není v souladu s podmínkami tohoto návodu.
- Před připojením spotřebiče k síťové zásuvce se ujistěte, že se napětí uvedené na typovém štítku spotřebiče shoduje s elektrickým napětím zásuvky.
- Spotřebič připojte pouze k řádně uzemněné zásuvce.

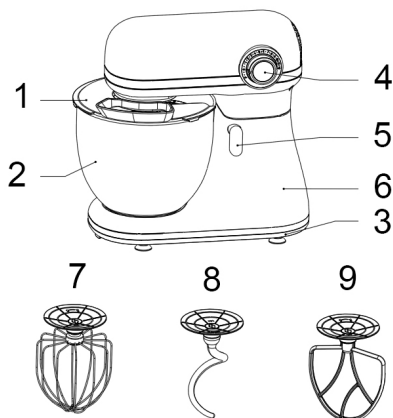
UPOZORNĚNÍ

- Tento spotřebič mohou používat děti ve věku 8 let a starší a osoby se sníženými fyzickými, smyslovými či mentálními schopnostmi nebo s nedostatkem zkušeností a znalostí, pokud jsou pod dozorem nebo byly poučeny o používání spotřebiče bezpečným způsobem a rozumí případným nebezpečím. Čištění a údržbu prováděnou uživatelem nesmějí vykonávat děti, pokud nejsou starší 8 let a pod dozorem. Spotřebič a jeho síťový kabel udržujte mimo dosah dětí mladších 8 let.
- Děti si se spotřebičem nesmějí hrát.
- Nepoužívejte spotřebič k jiným účelům, než pro které je určen.
- Spotřebič není určen k ovládání prostřednictvím programátoru, vnějšího časového spínače nebo dálkového ovládání.
- Pokud spotřebič nepoužíváte nebo plánujete čištění, vždy ho vypněte a odpojte ze síťové zásuvky.
- Nepoužívejte spotřebič, pokud nefunguje správně, byl upuštěn na zem, poškozen nebo ponořen do vody. Spotřebič s poškozenou vidlicí síťového kabelu je zakázáno používat. V žádném případě neopravujte spotřebič sami. Na spotřebiči neprovádějte žádné úpravy - vzniká nebezpečí úrazu elektrickým proudem. Veškeré opravy a seřízení tohoto spotřebiče svěťte autorizovanému servisnímu středisku.
- Neodpojte spotřebič ze síťové zásuvky tahem za síťový kabel - vzniká nebezpečí poškození síťového kabelu/síťové zásuvky.
- Na síťový kabel nepokládejte těžké předměty. Dbejte na to, aby síťový kabel nevisel přes okraj stolu nebo aby se nedotýkal ostrých či horkých povrchů.

- Tento spotřebič je určen pro použití v domácnosti. Není určen pro použití ve venkovních prostorech. Není určen pro komerční použití.
- Nenechávejte spotřebič v provozu bez dozoru.
- Nepoužívejte spotřebič nad horkými povrchy nebo v blízkosti zdrojů tepla, jako jsou např. plynové či elektrické hořáky, trouba apod.
- Nepoužívejte v blízkosti výbušných či hořlavých plynů.
- Nevystavujte spotřebič přímému slunečnímu záření nebo zvýšené vlhkosti.
- Spotřebič umísťujte pouze na stabilní, rovný a suchý povrch.
- Před zapojením spotřebiče do el. sítě se ujistěte, že je spotřebič i příslušenství řádně sestaveno.
- Nenechávejte spotřebič v provozu bez dozoru.
- Nedotýkejte se pohyblivých částí spotřebiče. Nevkládejte do mísy během provozu žádné předměty.
- Nikdy nevyklápějte rameno spotřebiče a nevysunujte metly ani hnětací háky, když je spotřebič v provozu.
- Před čištěním vyjměte metly a další příslušenství ze spotřebiče.
- Nezapínejte spotřebič bez vložených potravin.
- Nedotýkejte se spotřebiče mokřkýma rukama.
- Povrch spotřebiče se může při provozu zahřívat. Nedotýkejte se horkého povrchu.
- Před jakoukoli manipulací se spotřebičem jej nejprve vypněte a odpojte z el. sítě.
- Před odpojením z el. sítě se nejprve ujistěte, že je spotřebič vypnutý.
- Neponořujte spotřebič ani napájecí kabel do vody nebo jiné kapaliny.
- Používejte pouze s dodaným příslušenstvím.
- Uchovávejte plastové obaly mimo dosah dětí.
- Tento spotřebič je určen pro použití v domácnosti a podobných prostorech, jako jsou:
 - kuchyňské kouty v obchodech, kancelářích a na ostatních pracovištích;
 - hosty v hotelích, motelech a jiných ubytovacích zařízeních
 - podniky zajišťující nocleh se snídaní
 - zemědělské farmy

POPIS SPOTŘEBIČE

1. Kryt mísy
2. Nerezová mísa
3. Základna
4. Ovladač rychlosti
5. Páčka pro vyklopení ramena
6. Tělo spotřebiče
7. Šlehací metla
8. Hnětací hák
9. Míchací metla



PŘED PRVNÍM POUŽITÍM

- Omyjte všechno omyvatelné příslušenství, které přijde do styku s potravinami, viz kapitola ČIŠTĚNÍ A ÚDRŽBA.

POUŽITÍ SPOTŘEBIČE

- Umístěte spotřebič na stabilní, rovný a suchý povrch.
- Stlačte páčku pro vyklopení ramena.
- Nasadte požadované příslušenství. Použití příslušenství:
 - Hnětací hák** – je vhodný pro přípravu různých těst.
 - Míchací metla** – je vhodná pro přípravu jemnějších těst, dortových korpusů, různých typů náplní, tvarohových dezertů, směsi na palačinky apod.
 - Šlehací metla** – je vhodná pro přípravu šlehačky, sněhového pečiva, suflé, pěn atd.
- Umístěte mísu do spotřebiče a zajistěte ji otočením ve směru hodinových ručiček.
- Vložte suroviny do mísy. Mísu nepřepĺňujte, aby nedošlo k přehřátí spotřebiče.
- Sklopte rameno spotřebiče do horizontální polohy, dokud nezacvakne.
- Umístěte pod rameno kryt mísy.

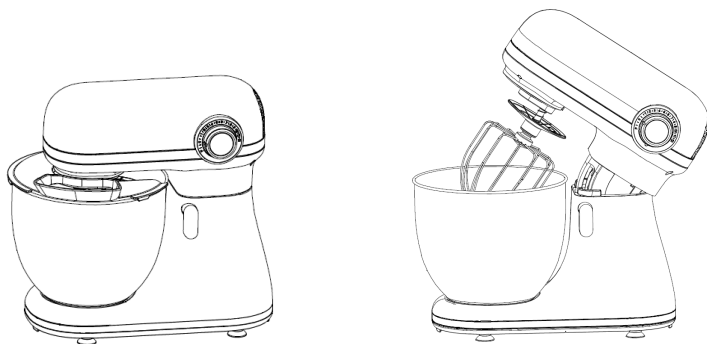
- Ujistěte se, že je ovladač rychlosti na pozici 0 (vypnuto) a zapojte spotřebič do el. sítě.
- Ovladačem rychlosti nastavte požadovanou rychlost. Doporučené rychlosti pro hnětací hák jsou 1-3, pro míchací metlu 4-6 a pro šlehací metlu nejvyšší rychlosti.
- Pro využití pulzní funkce (např. pro rychlé šlehání vajec) otočte ovladač do pozice P.

Pozn.: Nevkládejte do mísy během provozu žádné náčiní. Pokud dojde k ulpění mouky na vnitřní straně nádoby, vypněte spotřebič, sejměte kryt mísy a seškrábněte mouku stěrkou.

- Max. doba nepřetržitého provozu spotřebiče je 6 minut, poté je třeba nechat spotřebič 20 minut vychladnout.
- Doporučujeme
- Jakmile je dosaženo požadované konzistence, nastavte ovladač do pozice 0 (vypnuto) a odpojte spotřebič z el. sítě.
- Stiskněte tlačítko pro vyklopení ramena.

Pozn.: Před vyklopením ramena se ujistěte, že se metla nebo hák nachází na pozici nejbližší k motoru, aby při vyklápění nedošlo k jejich kontaktu s nerezovou mísou. Pokud tomu tak není, pomocí ovladače rychlosti umístění metly nebo háku upravte

- Vyjměte mísu otočením proti směru hodinových ručiček a vyprázdněte ji. Vyjměte metlu nebo hák ze spotřebiče.
- Očistěte jednotlivé části spotřebiče, viz kapitola ČIŠTĚNÍ A ÚDRŽBA.



TABULKA POUŽITÍ PŘÍSLUŠENSTVÍ

Příslušenství	Suroviny	Množství surovin	Poznámka
Míchací metla	Mouka	150 g	Nastavte nízkou rychlost po dobu 30 vteřin a poté nejvyšší rychlost po dobu 3 minut
	Cukr	150 g	
	Máslo	150 g	
	Vejsce	3 ks	
	Jedlá soda	3 g	
Hnětací hák	Mouka	910 g	Nastavte nízkou rychlost po dobu 30 vteřin a poté rychlost 3 po dobu 4 minut
	Voda	519 g	
Šlehací metla	Vejsce	4 ks	Nastavte nejvyšší rychlost po dobu 2-4 minut

TIPY

- Máslo a vejce ponechte před použitím při pokojové teplotě.
- Vejce nejprve rozklepňte do jiné nádoby, aby se do těsta nedostaly kousky skořápek.
- Nepřekračujte doporučené časy míchání/hnětení uvedené v receptech.

ČIŠTĚNÍ A ÚDRŽBA

- Před čištěním spotřebič vždy odpojte z el. sítě a nechte vychladnout.
- K čištění vnějšího povrchu spotřebiče použijte navlhčený hadřík a poté otřete dosucha.
- Příslušenství, které přichází do styku s potravinami (mísa, kryt mísy, metly a hák) omyjte ve vodě s neutrálním kuchyňským saponátem, opláchněte a otřete dosucha. Příslušenství lze mýt v myčce na nádobí.
- Neponořujte spotřebič do vody ani jiných kapalin.
- Nepoužívejte abrazivní ani agresivní čisticí prostředky, aby nedošlo k poškození spotřebiče.

TECHNICKÁ SPECIFIKACE

Jmenovitý rozsah napětí	220-240 V
Jmenovitý kmitočet	50-60 Hz
Maximální příkon	1500 W
Objem	7 l

Změny textu a technických údajů vyhrazeny.

POKYNY A INFORMACE O NAKLÁDÁNÍ S POUŽITÝM OBALEM

Použitý obalový materiál odložte na místo určené obcí k ukládání odpadu.

LIKVIDACE POUŽITÝCH ELEKTRICKÝCH A ELEKTRONICKÝCH ZAŘÍZENÍ

Tento symbol na produktech anebo v průvodních dokumentech znamená, že použité elektrické a elektronické výrobky nesmí být přidány do běžného komunálního odpadu. Ke správné likvidaci, obnově a recyklaci předejte tyto výrobky na určená sběrná místa. Alternativně v některých zemích Evropské unie nebo jiných evropských zemích můžete vrátit své výrobky místnímu prodejci při koupi ekvivalentního nového produktu. Správnou likvidací tohoto produktu pomůžete zachovat cenné přírodní zdroje a napomáháte prevenci potenciálních negativních dopadů na životní prostředí a lidské zdraví, což by mohly být důsledky nesprávné likvidace odpadů.



Tento výrobek splňuje veškeré základní požadavky směrnic EU, které se na něj vztahují.

Rohnson®

Návod na použitie
KUCHYNSKÝ ROBOT
R-5880



Pred použitím tohto spotrebiča sa prosím zoznámte s návodom na jeho obsluhu. Spotrebič používajte iba tak, ako je popísané v tomto návode na použitie. Návod uschovajte pre prípad ďalšej potreby.

DÔLEŽITÉ BEZPEČNOSTNÉ POKYNY**ČÍTAJTE POZORNE A USCHOVAJTE PRE BUDÚCE POUŽITIE**

- Ak dôjde k poškodeniu spotrebiča nedodržiavaním pokynov v tejto príručke, záruka sa stáva neplatnou. Výrobca/dovozca nenesie žiadnu zodpovednosť za škody spôsobené nedodržaním pokynov písaných v manuáli. Nedbalé používanie spotrebiča nie je v súlade s podmienkami tohto návodu.
- Pred pripojením spotrebiča k sieťovej zásuvke sa uistite, že sa napätie uvedené na štítku spotrebiča zhoduje s elektrickým napätím zásuvky.
- Spotrebič pripájajte iba k riadne uzemnenej zásuvke.

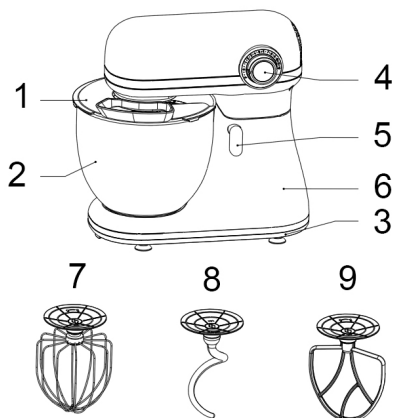
UPOZORNENIE

- Tento spotrebič môžu používať deti vo veku 8 rokov a staršie a osoby so zníženými fyzickými, zmyslovými alebo mentálnymi schopnosťami alebo s nedostatkom skúseností a znalostí, pokiaľ sú pod dozorom alebo boli poučené o používaní spotrebiča bezpečným spôsobom a rozumejú prípadným nebezpečenstvám. Čistenie a údržbu vykonávanú používateľom nesmú vykonávať deti, pokiaľ nie sú staršie ako 8 rokov a pod dozorom. Spotrebič a jeho sieťový kábel udržiajte mimo dosahu detí mladších ako 8 rokov.
- Deti sa so spotrebičom nesmú hrať.
- Nepoužívajte spotrebič na iné účely, než na ktoré je určený.
- Spotrebič nie je určený na ovládanie prostredníctvom programátora, vonkajšieho časového spínača alebo diaľkového ovládania.
- Ak spotrebič nepoužívate alebo plánujete čistenie, vždy ho vypnite a odpojte zo sieťovej zásuvky.
- Nepoužívajte spotrebič, ak nefunguje správne, spadol na zem, bol poškodený alebo ponorený do vody. Spotrebič s poškodenou vidlicou sieťového kábla je zakázané používať. V žiadnom prípade neopravujte spotrebič sami. Na spotrebiči nerobte žiadne úpravy - vzniká nebezpečenstvo úrazu elektrickým prúdom. Všetky opravy a nastavenia tohto spotrebiča zverte autorizovanému servisnému stredisku.
- Neodpájajte spotrebič zo sieťovej zásuvky ťahom za sieťový kábel - vzniká nebezpečenstvo poškodenia sieťového kábla/sieťovej zásuvky.
- Na sieťový kábel nekladte ťažké predmety. Dbajte na to, aby sieťový kábel nevisel cez okraj stola alebo aby sa nedotýkal ostrých či horúcich povrchov.

- Tento spotrebič je určený na použitie v domácnosti. Nie je určený na použitie vo vonkajších priestoroch. Nie je určený na komerčné použitie.
- Nenechávajte spotrebič v prevádzke bez dozoru.
- Nepoužívajte spotrebič nad horúcimi povrchmi alebo v blízkosti zdrojov tepla, ako sú napr. plynové či elektrické horáky, rúra a pod.
- Nepoužívajte v blízkosti výbušných či horľavých plynov.
- Nevystavujte spotrebič priamemu slnečnému žiareniu alebo zvýšenej vlhkosti.
- Spotrebič umiestňujte iba na stabilný, rovný a suchý povrch.
- Pred zapojením spotrebiča do el. siete sa uistite, že je spotrebič i príslušenstvo riadne zostavené.
- Nenechávajte spotrebič v prevádzke bez dozoru.
- Nedotýkajte sa pohyblivých častí spotrebiča. Nevkladajte do misy počas prevádzky žiadne predmety.
- Nikdy nevyklápať rameno spotrebiča a nevysúvajte metly ani hnetacie háky, keď je spotrebič v prevádzke.
- Pred čistením vyberte metly a ďalšie príslušenstvo zo spotrebiča.
- Nezapínajte spotrebič bez vložených potravín.
- Nedotýkajte sa spotrebiča mokrými rukami.
- Povrch spotrebiča sa môže pri prevádzke zahrievať. Nedotýkajte sa horúceho povrchu.
- Pred akoukoľvek manipuláciou so spotrebičom ho najskôr vypnite a odpojte z el. siete.
- Pred odpojením z el. siete sa najskôr uistite, že je spotrebič vypnutý.
- Neponárajte spotrebič ani napájací kábel do vody alebo inej kvapaliny.
- Používajte iba s dodaným príslušenstvom.
- Uchovávajte plastové obaly mimo dosahu detí.
- Tento spotrebič je určený na použitie v domácnosti a podobných priestoroch, ako sú:
 - kuchynské kúty v obchodoch, kanceláriách a na ostatných pracoviskách;
 - hostí v hoteloch, motelloch a iných ubytovacích zariadeniach
 - podniky zaisťujúce nocľah s raňajkami
 - poľnohospodárske farmy

POPIS SPOTREBIČA

1. Kryt misy
2. Nerezová misa
3. Základňa
4. Ovládač rýchlosti
5. Páčka na vyklopenie ramena
6. Telo spotrebiča
7. Šľahacia metla
8. Hnetací hák
9. Miešacia metla



PRED PRVÝM POUŽITÍM

- Umyte všetko umývateľné príslušenstvo, ktoré príde do styku s potravinami, viď kapitola ČISTENIE A ÚDRŽBA.

POUŽITIE SPOTREBIČA

- Umiestnite spotrebič na stabilný, rovný a suchý povrch.
- Stlačte páčku pre vyklopenie ramena.
- Nasadte požadované príslušenstvo. Použitie príslušenstva:
 - Hnetací hák** – je vhodný na prípravu rôznych ciest.
 - Miešacia metla** – je vhodná na prípravu jemnejších ciest, tortových korpusov, rôznych typov náplní, tvarohových dezertov, zmesi na palacinky a pod.
 - Šľahacia metla** – je vhodná na prípravu šľahačky, snehového pečiva, suflé, pien atď.
- Umiestnite misu do spotrebiča a zaistite ju otočením v smere hodinových ručičiek.
- Vložte suroviny do misy. Misu nepreplňajte, aby nedošlo k prehriatiu spotrebiča.
- Sklopte rameno spotrebiča do horizontálnej polohy, kým nezacvakne.
- Umiestnite pod rameno kryt misy.

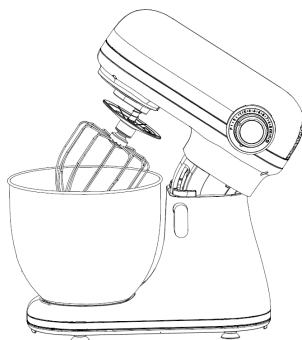
- Uistite sa, že je ovládač rýchlosti na pozícii 0 (vypnuté) a zapojte spotrebič do el. siete.
- Ovládačom rýchlosti nastavte požadovanú rýchlosť. Odporúčané rýchlosti pre hnetací hák sú 1-3, pre miešaciu metlu 4-6 a pre šľahaciu metlu najvyššej rýchlosti.
- Pre využitie pulznej funkcie (napr. pre rýchle šľahanie vajej) otočte ovládač do pozície P.

Pozn.: Nevkladajte do misy počas prevádzky žiadne náčinie. Pokiaľ dôjde k zachyteniu múky na vnútornej strane nádoby, vypnite spotrebič, snímte kryt misy a zoškrabnite múku stierkou.

- Max. doba nepretržitej prevádzky spotrebiča je 6 minút, potom je treba nechať spotrebič 20 minút vychladnúť.
- Akonáhle je dosiahnutá požadovaná konzistencia, nastavte ovládač do pozície 0 (vypnuté) a odpojte spotrebič z el. siete.
- Stlačte tlačidlo pre vyklopenie ramena.

Pozn.: Pred vyklopením ramena sa uistite, že sa metla alebo hák nachádza na pozícii najbližšie k motoru, aby pri vyklápaní nedošlo k ich kontaktu s nerezovou misou. Ak tomu tak nie je, pomocou ovládača rýchlosti umiestnenia metly alebo háku upravte

- Vyberte misu otočením proti smeru hodinových ručičiek a vyprázdňte ju. Vyberte metlu alebo hák zo spotrebiča.
- Očistite jednotlivé časti spotrebiča, viď kapitola ČISTENIE A ÚDRŽBA.



TABULKA POUŽITÍ PŘÍSLUŠENSTVÍ

Príslušenstvo	Suroviny	Množstvo surovín	Poznámka
Miešacia metla	Múka	150 g	Nastavte nízku rýchlosť po dobu 30 sekúnd a potom najvyššiu rýchlosť po dobu 3 minút
	Cukor	150 g	
	Maslo	150 g	
	Vajcia	3 ks	
	Jedlá sóda	3 g	
Hnetací hák	Múka	910 g	Nastavte nízku rýchlosť po dobu 30 sekúnd a potom rýchlosť 3 po dobu 4 minút
	Voda	519 g	
Šľahacia metla	Vajcia	4 ks	Nastavte najvyššiu rýchlosť po dobu 2-4 minút

TIPY

- Maslo a vajcia ponechajte pred použitím pri izbovej teplote.
- Vajcia najskôr rozklepnite do inej nádoby, aby sa do cesta nedostali kúsky škrupín.
- Neprekračujte odporúčané časy miešania/miesenia uvedené v receptoch.

ČISTENIE A ÚDRŽBA

- Pred čistením spotrebič vždy odpojte z el. siete a nechajte vychladnúť.
- Na čistenie vonkajšieho povrchu spotrebiča použite navlhčenú handričku a potom utrite dosucha.
- Príslušenstvo, ktoré prichádza do styku s potravinami (misu, kryt misy, metly a hák) umyte vo vode s neutrálnym kuchynským saponátom, opláchnite a utrite dosucha. Príslušenstvo je možné umývať v umývačke riadu.
- Neponárajte spotrebič do vody ani iných kvapalín.
- Nepoužívajte abrazívne ani agresívne čistiace prostriedky, aby nedošlo k poškodeniu spotrebiča.

TECHNICKÁ ŠPECIFIKÁCIA

Menovitý rozsah napätia	220-240 V
Menovitý kmitočet	50-60 Hz
Menovitý maximálny príkon	1500 W
Objem	7 l

Zmeny textu a technických údajov vyhradené.

POKYNY A INFORMÁCIE O ZAOBCHÁDZANÍ S POUŽITÝM OBALOM

Použitý obalový materiál odložte na miesto určené obcou na ukladanie odpadu.

LIKVIDÁCIA POUŽITÝCH ELEKTRICKÝCH A ELEKTRONICKÝCH ZARIADENÍ

Tento symbol na produktoch alebo v sprievodných dokumentoch znamená, že použité elektrické a elektronické výrobky nesmú byť pridané do bežného komunálneho odpadu. Pre správnu likvidáciu, obnovu a recykláciu odovzdajte tieto výrobky na určené zberné miesta. Alternatívne v niektorých krajinách Európskej únie alebo v iných európskych krajinách môžete vrátiť svoje výrobky miestnemu predajcovi pri kúpe ekvivalentného nového produktu. Správnou likvidáciou tohto produktu pomôžete zachovať cenné prírodné zdroje a napomáhate prevencii potenciálnych negatívnych dopadov na životné prostredie a ľudské zdravie, čo by mohli byť dôsledky nesprávnej likvidácie odpadov.



Tento výrobok spĺňa všetky základné požiadavky smerníc EÚ, ktoré sa naň vzťahujú.