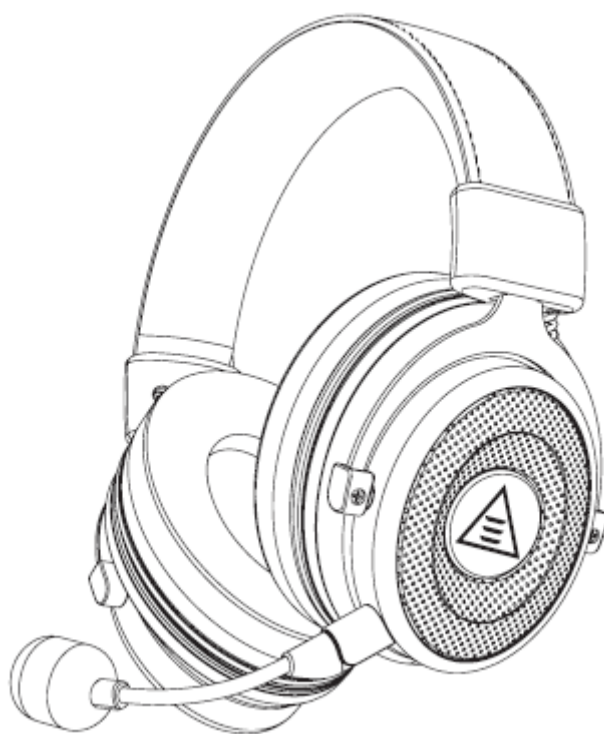


# EKSA



## **E900 Pro**

User Manual • Užívateľský manuál •  
Užívateľský manuál • Használati utasítás •  
Benutzerhandbuch

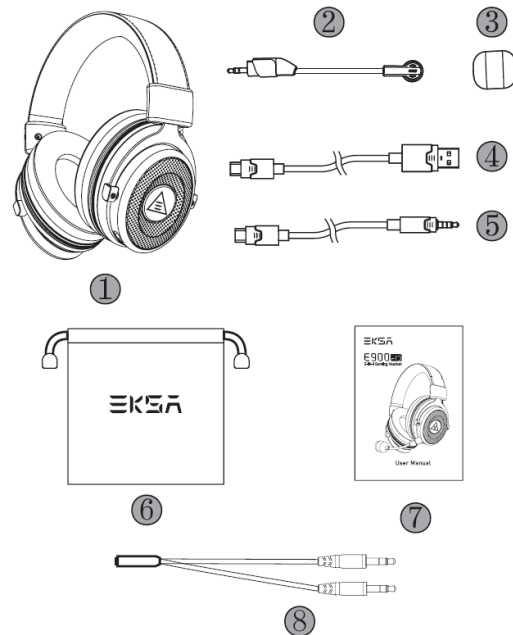
<b>English</b>	3 - 11
<b>Čeština</b>	12 - 20
<b>Slovenčina</b>	21 - 29
<b>Magyar</b>	30 - 38
<b>Deutsch</b>	39 - 48

Dear customer,

Thank you for purchasing our product. Please read the following instructions carefully before first use and keep this user manual for future reference. Pay particular attention to the safety instructions. If you have any questions or comments about the device, please visit our customer support page: [www.alza.cz/EN/kontakt](http://www.alza.cz/EN/kontakt).

## Package Contents

1. EKSA E900 Pro Gaming Headset
2. Detachable Microphone
3. Microphone Foam Cover
4. USB Audio Cable
5. 3.5mm Audio Cable
6. Carry Pouch
7. User Manual
8. Y Extension Cable



## Specification

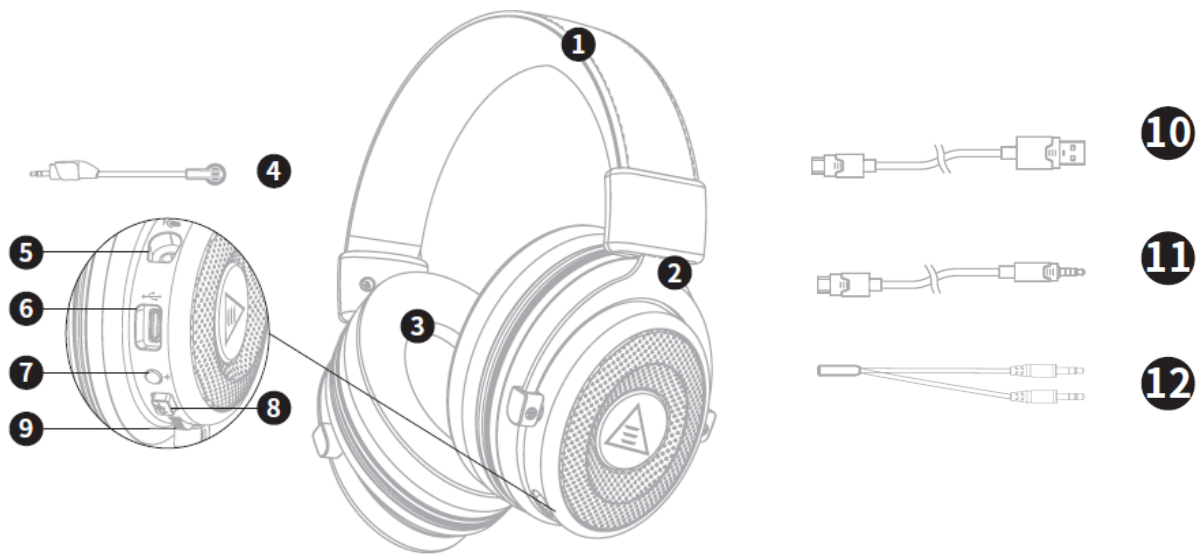
### Headphones

Interface Type	3.5 mm / USB
Driver Diameter	50 mm
Sensitivity	118 ± 3 dB
Impedance	32 Ω
Frequency Response	20 Hz - 20 kHz

### Microphone

Size	6.0 mm * 2.7 mm
Sensitivity	- 42 ± 3 dB (call mic)
Impedance	2.2 Ω
Supply Voltage	3 V
Current Consumption	max. 0.5 mA

# Product Overview



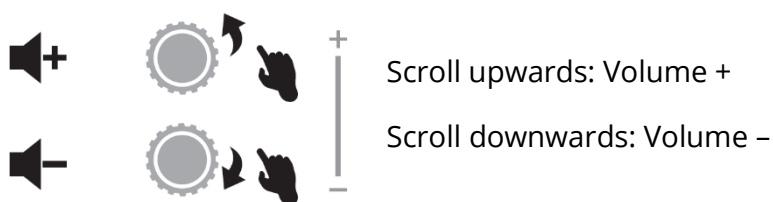
- 1. Leatherette Head Beam
- 2. Adjustable Headband
- 3. Protein Memory Foam Earmuffs
- 4. Detachable Microphone
- 5. Microphone Port
- 6. Type-C Audio Port
- 7. Light On/Off Button
- 8. Mic Mute Button
- 9. Volume Control Wheel
- 10. USB Audio Cable
- 11. 3.5 mm Audio Cable
- 12. Y Extension Cable

## Operation Guide

### Light On/Off Button



### Volume Control Wheel



## Mic Mute Button



Up: Microphone On

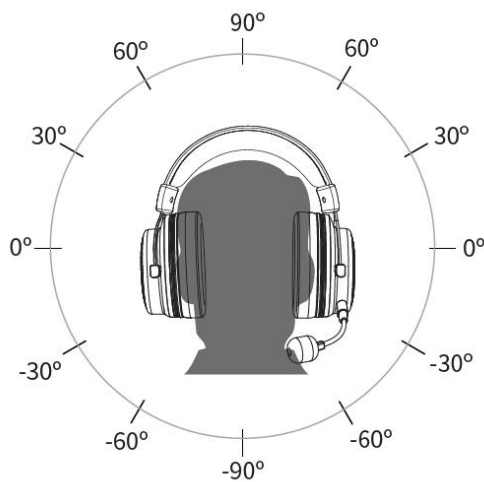
Down: Microphone Off

## Main Features

### Immersive 7.1 Surround Sound

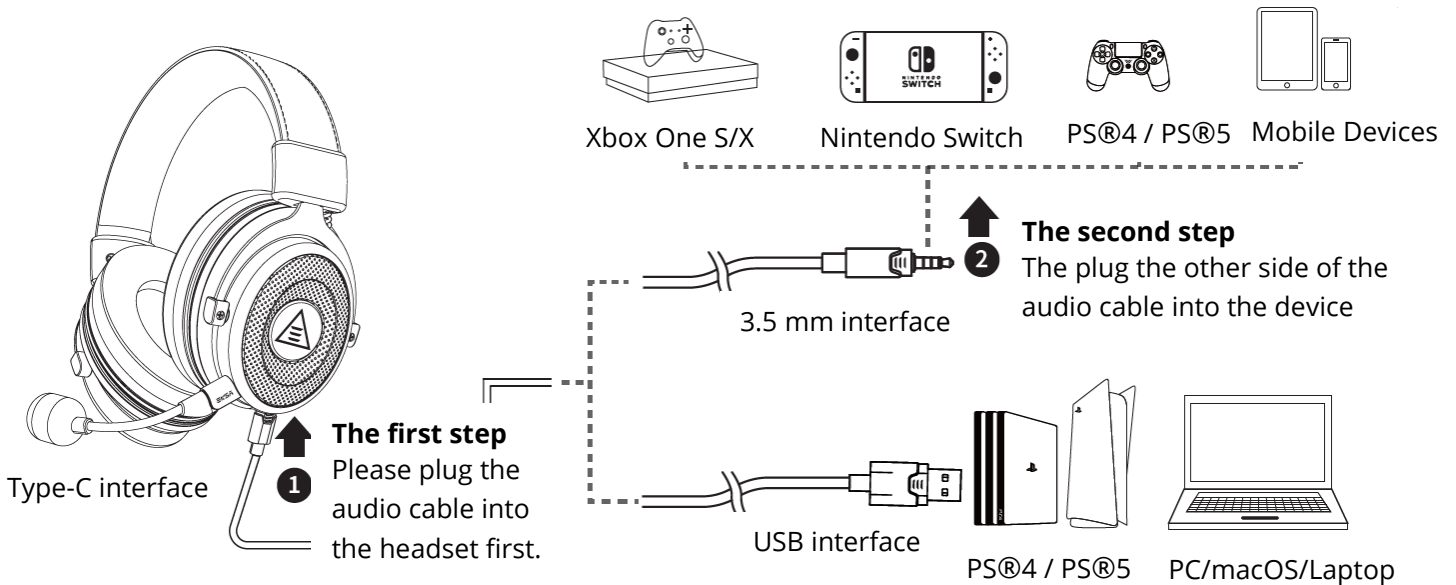
Before enjoying the 7.1 virtual surround sound, please make sure your USB audio output is connected to the headset. Then you need to download the EKSA Surround 7.1 driver from our official website (<https://www.eksa.net/download>).

**Note:** EKSA Surround 7.1 driver only supports Windows system.



## All-Platform Compatibility

The package includes two independent audio cables with different interfaces. This gaming headset is widely compatible with PS®5, PS®4, Xbox® One, Nintendo Switch™, PC, laptops, macOS, mobile devices, etc.



## USB Sound Settings

Follow the steps below to ensure your E900 Pro Pro headset is the default audio device.

### Windows®

#### Audio Settings



#### Microphone Settings



Control Panel ↓  
 Hardware and Sound ↓  
 Sound ↓  
 Playback ↓  
 EKSA E900 Pro (Set as Default Device)



Control Panel ↓  
 Hardware and Sound ↓  
 Sound ↓  
 Recording ↓  
 EKSA E900 Pro (Set as Default Device)



## MacOS



System Preferences



Sound



Input



EKSA E900 Pro

Output



EKSA E900 Pro

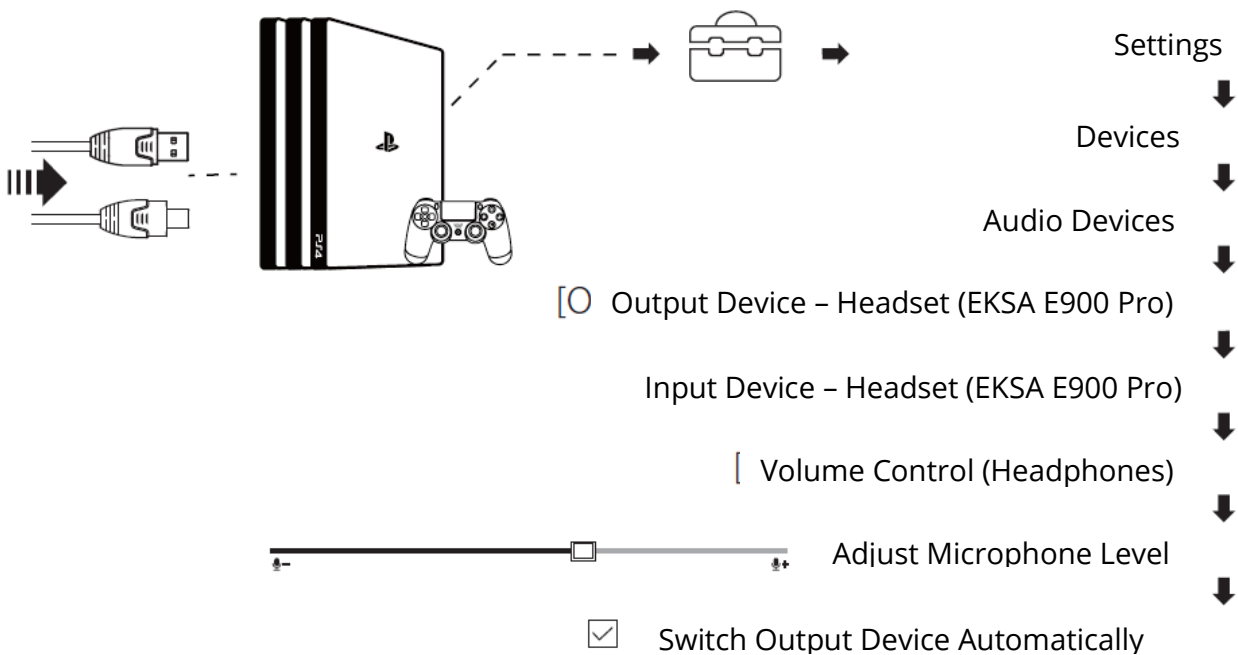


## How to Use

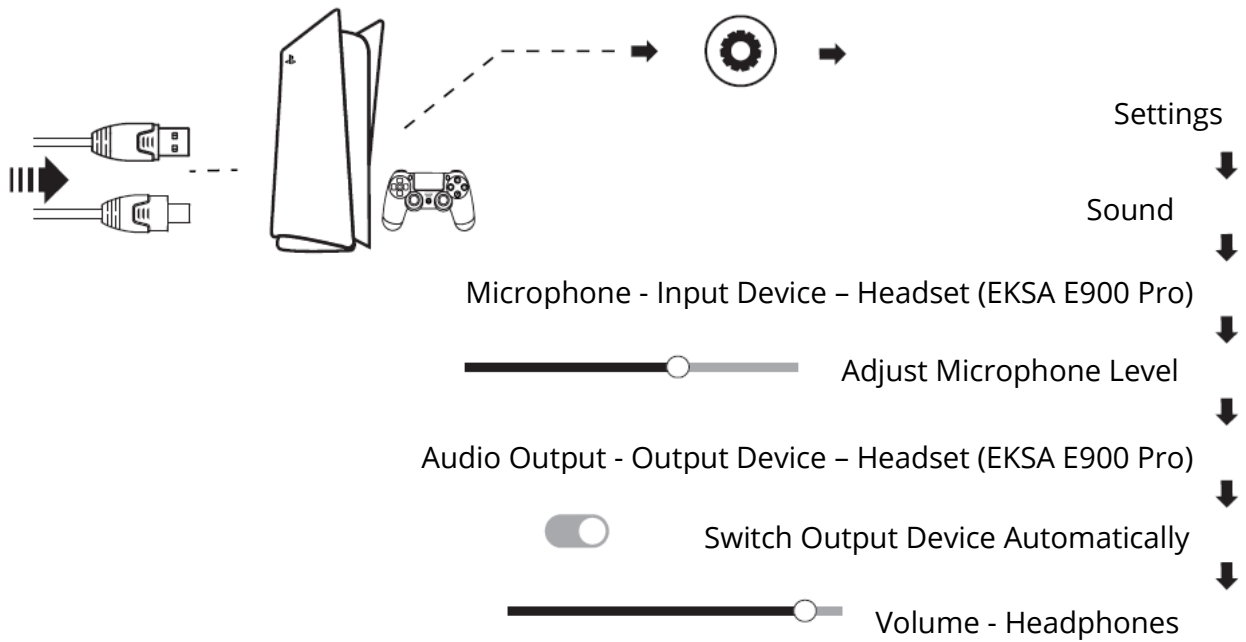
### PlayStation® 4 / PlayStation® 5:

Connect your PS®4/PS®5 directly using the USB or 3.5 mm audio cable, and then follow the following steps to check the audio settings to ensure that your PS®4/PS®5 automatically switches audio for playback and microphone.+

#### PS®4



## PS®5



## Xbox One® S/X

To work on the NEW version of the Xbox One® S/X controller, you can directly connect your headset to the controller via the 3.5 mm audio cable.

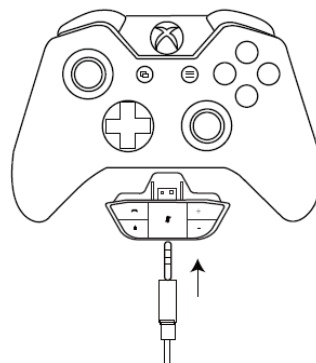
**Note:** The headset is not compatible with Xbox® 360. Old version of Xbox® One needs a Microsoft adapter (not included).

The controller has a 3.5 mm jack / no adapter is required



**Xbox One® S/X controller**

The controller doesn't have a 3.5 mm jack - a Microsoft adapter is required (not included)



**Xbox® One controller (old version)**

## Frequently Asked Questions

### **Question 1: My headset has no audio / I cannot hear anything from my headset.**

- Refer to the instruction manual first to check whether the headset is correctly connected to the device, and then use the device to talk or listen to music;
- Ensure that the headset or microphone of the device is not in silent state and the volume is adjusted to the appropriate level. Make sure that the speaker of the headset or device is not silent and adjusted to the appropriate volume;
- Correctly set the audio driver of the device; Choose EKSA E900 Pro Stereo for Bluetooth connection and EKSA E900 Pro 2.4G for USB adapter connection;
- Use another device or another USB jack to ensure that the headset works properly.,

### **Question 2: I cannot use the headset's microphone when connecting to my computer.**

- Refer to the headset instruction manual first, correctly connect the headset to the computer, and make sure that the connection is in good contact;
- Check whether the power supply of the headset is normal and ensure that the headset can be turned on and off normally. Check whether the headset connector and computer connector are dirty. Keep the connector clean to prevent improper contact;
- Use another device or another USB jack to ensure that the headset works properly.

### **Question 3: The person on the other end of the call cannot hear me.**

- Check that the microphone is not muted.
- Make sure that your headset is the default audio device through the audio settings. Please refer to page 5 for more specific sound setting methods.
- Make sure your device is compatible with the headset. The E900 Pro headset is not compatible with Xbox® 360, and the Old version of Xbox® One needs an extra Microsoft adapter (not included).
- If these have been confirmed and the headset is compatible with the device, but the headset's microphone still cannot work, please feel free to contact us ([info@eksa.net](mailto:info@eksa.net)).

## Warranty Conditions

A new product purchased in the Alza.cz sales network is guaranteed for 2 years. If you need repair or other services during the warranty period, contact the product seller directly, you must provide the original proof of purchase with the date of purchase.

**The following are considered to be a conflict with the warranty conditions, for which the claimed claim may not be recognized:**

- Using the product for any purpose other than that for which the product is intended or failing to follow the instructions for maintenance, operation, and service of the product.
- Damage to the product by a natural disaster, the intervention of an unauthorized person or mechanically through the fault of the buyer (e.g., during transport, cleaning by inappropriate means, etc.).
- Natural wear and aging of consumables or components during use (such as batteries, etc.).
- Exposure to adverse external influences, such as sunlight and other radiation or electromagnetic fields, fluid intrusion, object intrusion, mains overvoltage, electrostatic discharge voltage (including lightning), faulty supply or input voltage and inappropriate polarity of this voltage, chemical processes such as used power supplies, etc.
- If anyone has made modifications, modifications, alterations to the design or adaptation to change or extend the functions of the product compared to the purchased design or use of non-original components.

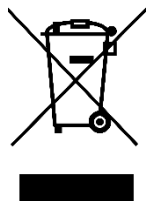
## EU Declaration of Conformity

This product complies with the legal requirements of the following European Union directive(s): Directive No. 2014/30/EU.



## WEEE

This product must not be disposed of as normal household waste in accordance with the EU Directive on Waste Electrical and Electronic Equipment (WEEE - 2012/19/EU). Instead, it shall be returned to the place of purchase or handed over to a public collection point for the recyclable waste. By ensuring this product is disposed of correctly, you will help prevent potential negative consequences for the environment and human health, which could otherwise be caused by inappropriate waste handling of this product. Contact your local authority or the nearest collection point for further details. Improper disposal of this type of waste may result in fines in accordance with national regulations.



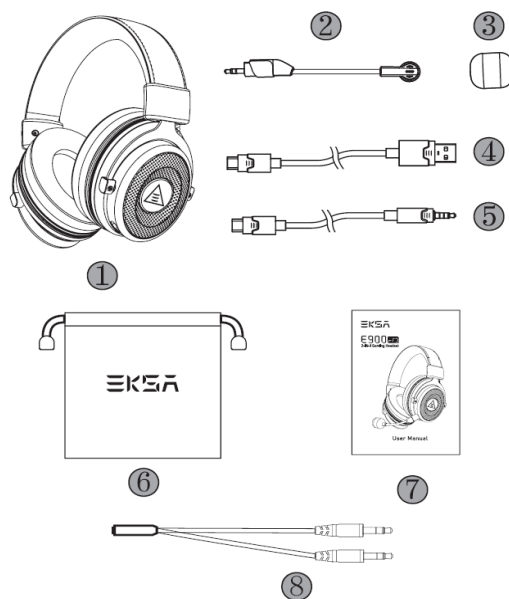
Vážený zákazníku,

děkujeme vám za zakoupení našeho produktu. Před prvním použitím si prosím pečlivě přečtete následující pokyny a uschovejte si tento návod k použití pro budoucí použití. Zvláštní pozornost věnujte bezpečnostním pokynům. Pokud máte k zařízení jakékoli dotazy nebo připomínky, navštivte prosím naši stránku zákaznické podpory:

<http://www.alza.cz/kontakt>

## Obsah balení

1. Herní náhlavní souprava EKSA E900 Pro
2. Odnímatelný mikrofon
3. Pěnový kryt mikrofonu
4. Zvukový kabel USB
5. 3,5 mm audio kabel
6. Pouzdro na přenášení
7. Uživatelská příručka
8. Prodlužovací kabel Y



## Specifikace

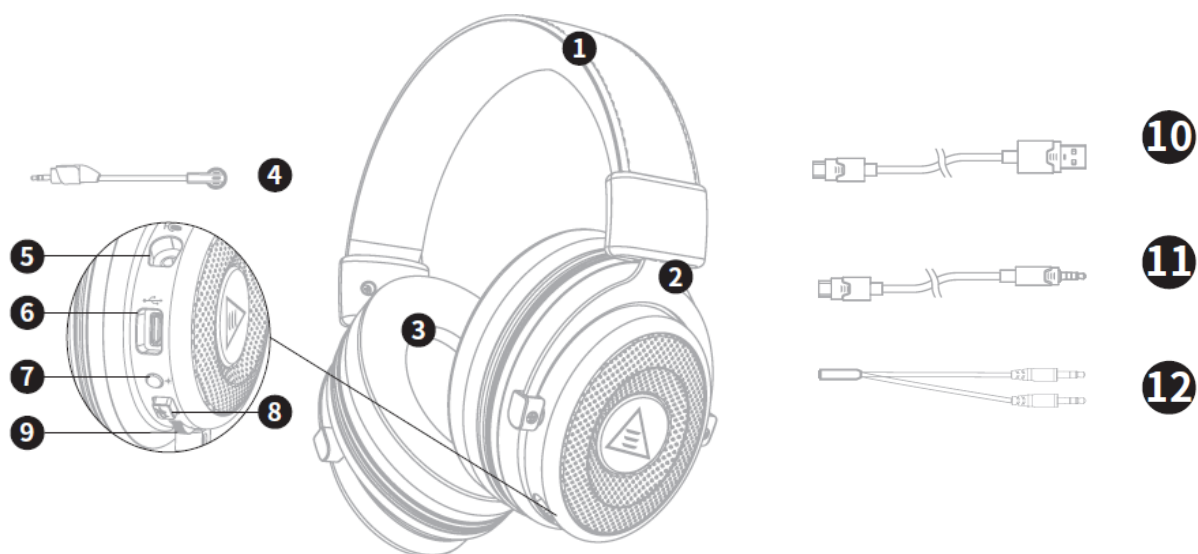
### Sluchátka

Typ rozhraní	3,5 mm / USB
Průměr ovladače	50 mm
Citlivost	118± 3 dB
Impedance	32 Ω
Frekvenční odezva	20 Hz - 20 kHz

### Mikrofon

Velikost	6,0 mm * 2,7 mm
Citlivost	- 42± 3 dB (volací mikrofon)
Impedance	2,2 Ω
Napájecí napětí	3 V
Spotřeba proudu	max. 0,5 mA

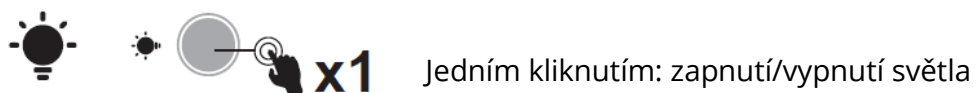
## Popis produktu



1. Koženkový hlavový nástavec
2. Nastavitelná čelenka
3. Chrániče sluchu z bílkovinné paměťové pěny
4. Odnímatelný mikrofon
5. Port mikrofonu
6. Zvukový port typu C
7. Tlačítko zapnutí/vypnutí světla
8. Tlačítko ztlumení mikrofonu
9. Kolečko ovládání hlasitosti
10. Zvukový kabel USB
11. 3,5 mm audio kabel
12. Prodlužovací kabel Y

## Průvodce provozem

### Tlačítko zapnutí/vypnutí světla



Jedním kliknutím: zapnutí/vypnutí světla

### Kolečko ovládání hlasitosti



Nahoru: hlasitost +

Dolů: hlasitost -

## Tlačítko ztlumení mikrofonu



Nahoru: zapnutý mikrofon



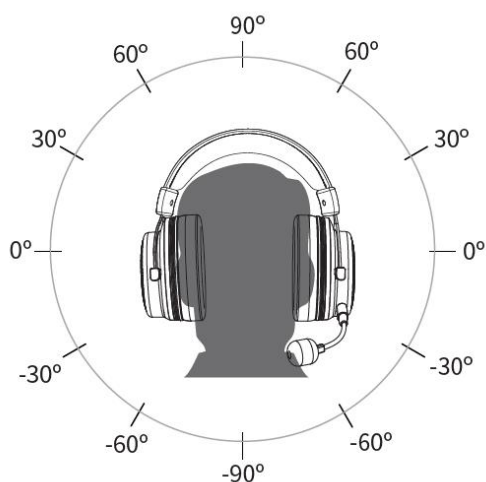
Dolů: vypnutí mikrofonu

## Hlavní funkce

### Pohlující 7.1 virtuální prostorový zvuk

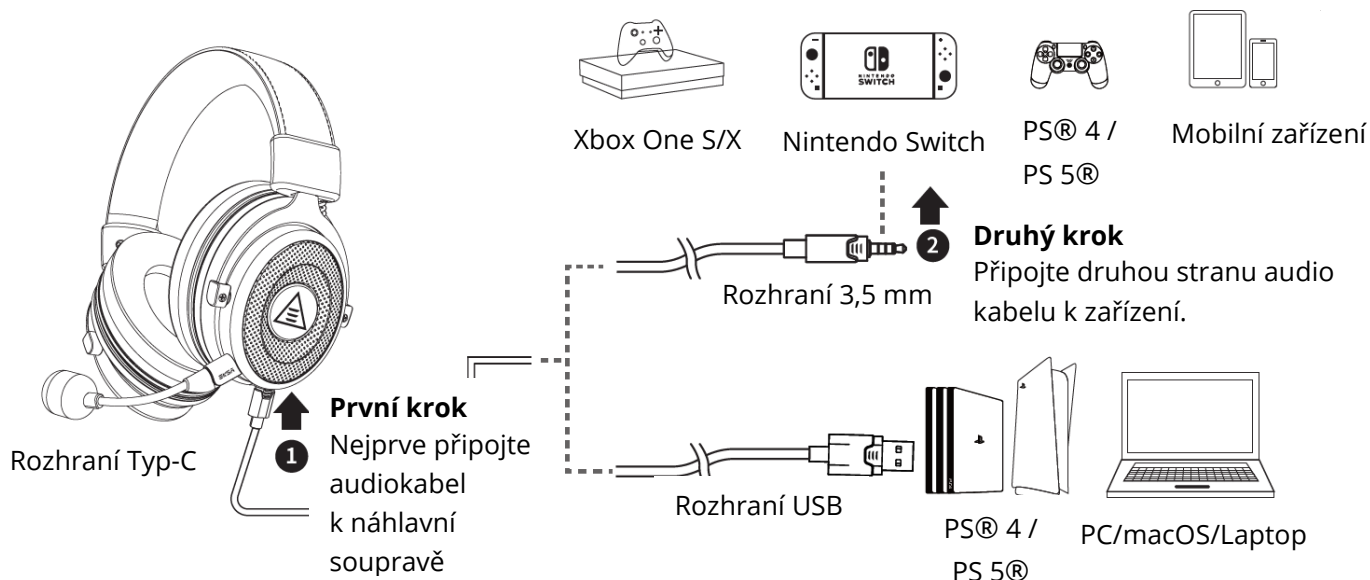
Před použitím 7.1 virtuálního prostorového zvuku se ujistěte, že je USB audio výstup připojen ke sluchátkům. Poté si musíte stáhnout ovladač EKSA Surround 7.1 z naší oficiální webové stránky: <https://www.eksa.net/download>.

**Poznámka:** Ovladač EKSA Surround 7.1 podporuje pouze systém Windows.



## Kompatibilita se všemi platformami

Balení obsahuje dva nezávislé audio kabely s různými rozhraními. Tato herní náhlavní souprava je široce kompatibilní se systémy PS®5, PS®4, Xbox® One, Nintendo Switch™, PC, notebooky, macOS, mobilními zařízeními atd.



## Nastavení zvuku USB

Podle níže uvedených kroků zajistíte, aby náhlavní souprava E900 Pro byla výchozím zvukovým zařízením.

### Windows®

#### Nastavení zvuku



- Ovládací panel ↓
  - Hardware a zvuk ↓
  - Zvuk ↓
  - Přehrávání ↓
- EKSA E900 Pro (nastaveno jako výchozí zařízení)



## Nastavení mikrofonu



Ovládací panel ↓  
Hardware a zvuk ↓  
Zvuk ↓  
Nahrávání ↓  
EKSA E900 Pro (nastaveno jako výchozí zařízení) ✓

## MacOS



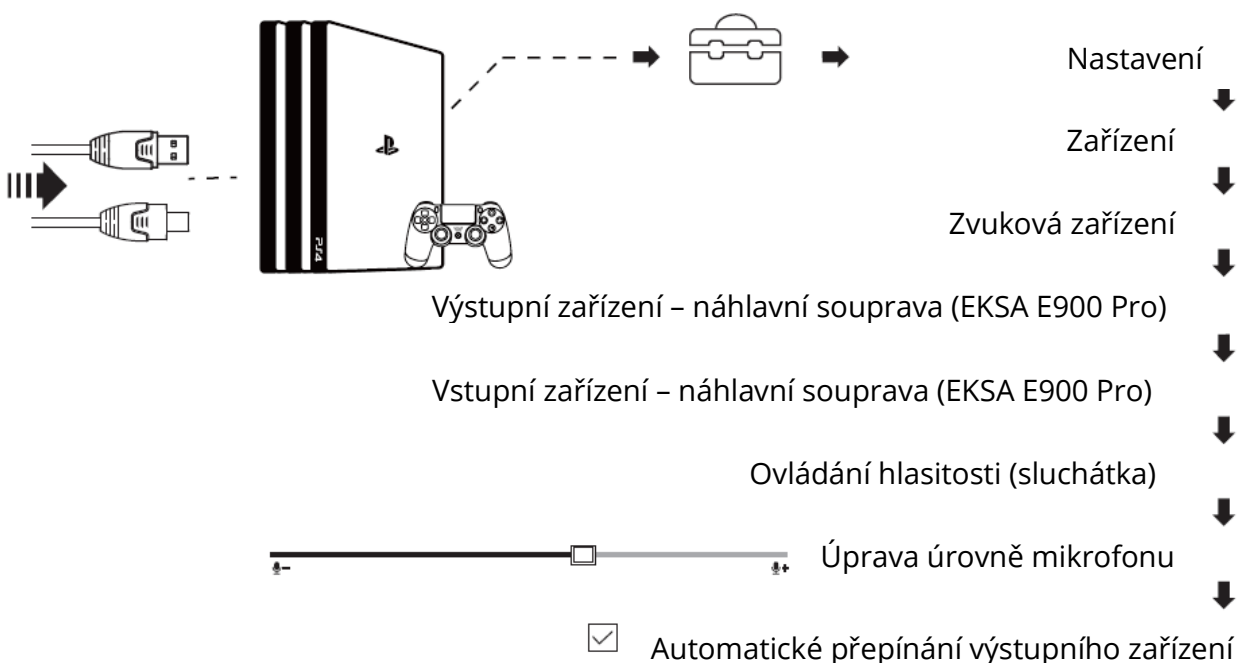
Předvolby systému → Zvuk →  
Vstup → EKSA E900 Pro  
Výstup → EKSA E900 Pro ✓

## Použití

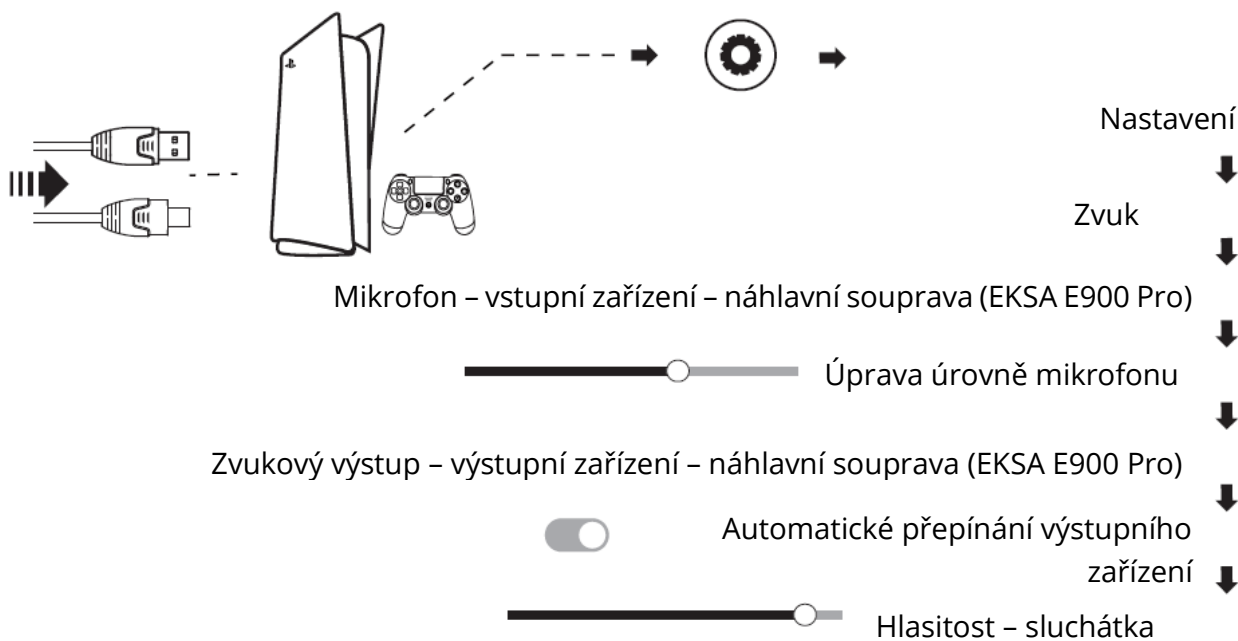
### PlayStation® 4 / PlayStation® 5:

Připojte systém PS®4/PS®5 přímo pomocí audiokabelu USB nebo 3,5 mm a poté podle následujících kroků zkontrolujte nastavení zvuku, abyste zajistili, že systém PS®4/PS®5 automaticky přepne zvuk pro přehrávání a mikrofon. +

### PS®4



## PS®5



## Xbox One® S/X

Pro práci s NOVOU verzí ovladače Xbox One® S/X můžete náhlavní soupravu připojit přímo k ovladači pomocí 3,5 mm audiokabelu.

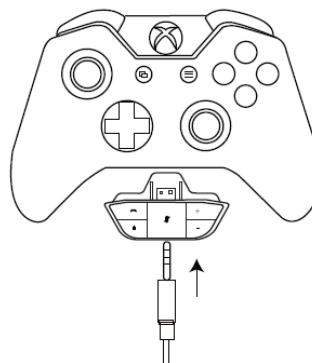
**Poznámka:** Náhlavní souprava není kompatibilní s konzolí Xbox® 360. Starší verze Xbox® One potřebuje adaptér Microsoft (není součástí dodávky).

Řídicí jednotka je vybavena 3,5mm jackem / není nutný adaptér



Ovladač pro Xbox One® S/X

Ovladač nemá 3,5mm jack - je třeba použít adaptér Microsoft (není součástí balení).



Ovladač pro Xbox® One (stará verze)

## Často kladené otázky

### Otázka 1: Ze sluchátek neslyším žádný zvuk / Nefunguje zvuk ve sluchátkách

- Nejprve si přečtěte uživatelskou příručku, zkontrolujte, zda jsou sluchátka správně připojena k zařízení, a poté zkuste přehrát hudbu nebo uskutečnit hovor.
- Ujistěte se, že sluchátka nebo mikrofon nejsou ztlumené a že je hlasitost nastavena na vhodnou úroveň.
- Zkontrolujte, zda není ztlumený reproduktor sluchátek nebo zařízení a že je nastavená odpovídající hlasitost.
- Použijte jiné zařízení nebo jiný konektor USB, abyste zajistili správnou funkci náhlavní soupravy,

### Otázka 2: Nemohu používat mikrofon sluchátek při připojení k počítači

- Nejprve si přečtěte uživatelskou příručku náhlavní soupravy, správně ji připojte k počítači a ujistěte se, že je spojení v pořádku.
- Zkontrolujte, zda je napájení sluchátek v pořádku, a ujistěte se, že lze sluchátka normálně zapnout a vypnout. Zkontrolujte, zda nejsou konektory sluchátek a konektor počítače znečištěné. Udržujte konektory čisté, aby nedošlo ke špatnému kontaktu.
- Použijte jiné zařízení nebo jiný konektor USB, abyste se ujistili, že sluchátka fungují správně.

### Otázka 3: Osoba mě během hovoru neslyší

- Zkontrolujte, zda není mikrofon ztlumen.
- V nastavení zvuku zkontrolujte, zda jsou sluchátka výchozím zvukovým zařízením. Konkrétní způsoby nastavení zvuku naleznete na straně 5.
- Zkontrolujte, zda je vaše zařízení kompatibilní se sluchátkami. Náhlavní souprava E900 Pro není kompatibilní s konzolí Xbox® 360 a starší verze konzole Xbox® One potřebuje další adaptér Microsoft (není součástí dodávky).
- Pokud jste vše výše uvedené ověřili a sluchátka jsou s vaším zařízením kompatibilní, ale mikrofon stále nefunguje, kontaktujte nás: [info@eksa.net](mailto:info@eksa.net).

## Záruční podmínky

Na nový výrobek zakoupený v prodejní síti Alza.cz se vztahuje záruka 2 roky. V případě potřeby opravy nebo jiného servisu v záruční době se obraťte přímo na prodejce výrobku, je nutné předložit originální doklad o koupi s datem nákupu.

### **Za rozpor se záručními podmínkami, pro který nelze reklamaci uznat, se považují následující skutečnosti:**

- Používání výrobku k jinému účelu, než pro který je výrobek určen, nebo nedodržování pokynů pro údržbu, provoz a servis výrobku.
- Poškození výrobku živelní pohromou, zásahem neoprávněné osoby nebo mechanicky vinou kupujícího (např. při přepravě, čištění nevhodnými prostředky apod.).
- Přirozené opotřebení a stárnutí spotřebního materiálu nebo součástí během používání (např. baterií atd.).
- Působení nepříznivých vnějších vlivů, jako je sluneční záření a jiné záření nebo elektromagnetické pole, vniknutí kapaliny, vniknutí předmětu, přepětí v síti, elektrostatický výboj (včetně blesku), vadné napájecí nebo vstupní napětí a nevhodná polarita tohoto napětí, chemické procesy, např. použité zdroje atd.
- Pokud někdo provedl úpravy, modifikace, změny konstrukce nebo adaptace za účelem změny nebo rozšíření funkcí výrobku oproti zakoupené konstrukci nebo použití neoriginálních součástí.

## EU prohlášení o shodě

Tento výrobek splňuje právní požadavky následujících směrnic Evropské unie:  
2014/30/EU.



### OEEZ

Tento výrobek nesmí být likvidován jako běžný domovní odpad v souladu se směrnicí EU o odpadních elektrických a elektronických zařízeních (WEEE - 2012/19/EU). Místo toho musí být vrácen na místo nákupu nebo předán na veřejné sběrné místo recyklovatelného odpadu. Tím, že zajistíte správnou likvidaci tohoto výrobku, pomůžete zabránit možným negativním důsledkům pro životní prostředí a lidské zdraví, které by jinak mohly být způsobeny nevhodným nakládáním s odpadem z tohoto výrobku. Další informace získáte na místním úřadě nebo na nejbližším sběrném místě. Nesprávná likvidace tohoto typu odpadu může mít za následek pokuty v souladu s vnitrostátními předpisy.



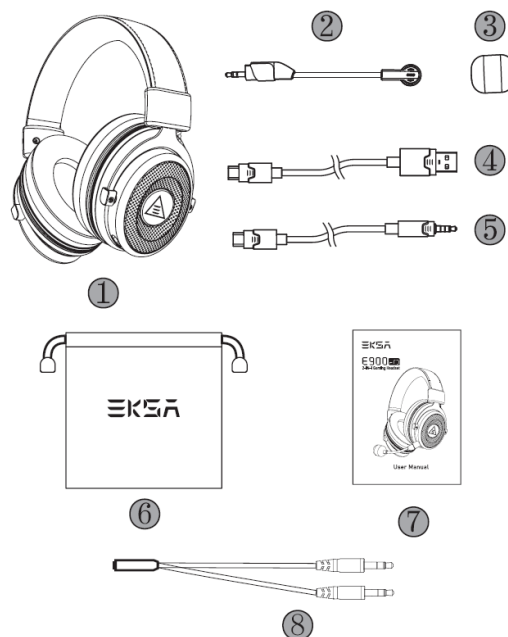
Vážený zákazník,

ďakujeme vám za zakúpenie nášho výrobku. Pred prvým použitím si pozorne prečítajte nasledujúce pokyny a uschovajte si tento návod na použitie pre budúce použitie. Venujte osobitnú pozornosť bezpečnostným pokynom. Ak máte akékoľvek otázky alebo pripomienky týkajúce sa zariadenia, navštívte našu stránku zákazníckej podpory:

<http://www.alza.cz/kontakt>

## Obsah balenia

1. Herná náhlavná súprava EKSA E900 Pro
2. Odnímateľný mikrofón
3. Penový kryt mikrofónu
4. Zvukový kábel USB
5. 3,5 mm audio kábel
6. Prenosné puzdro
7. Používateľská príručka
8. Predlžovací kábel Y



## Špecifikácia

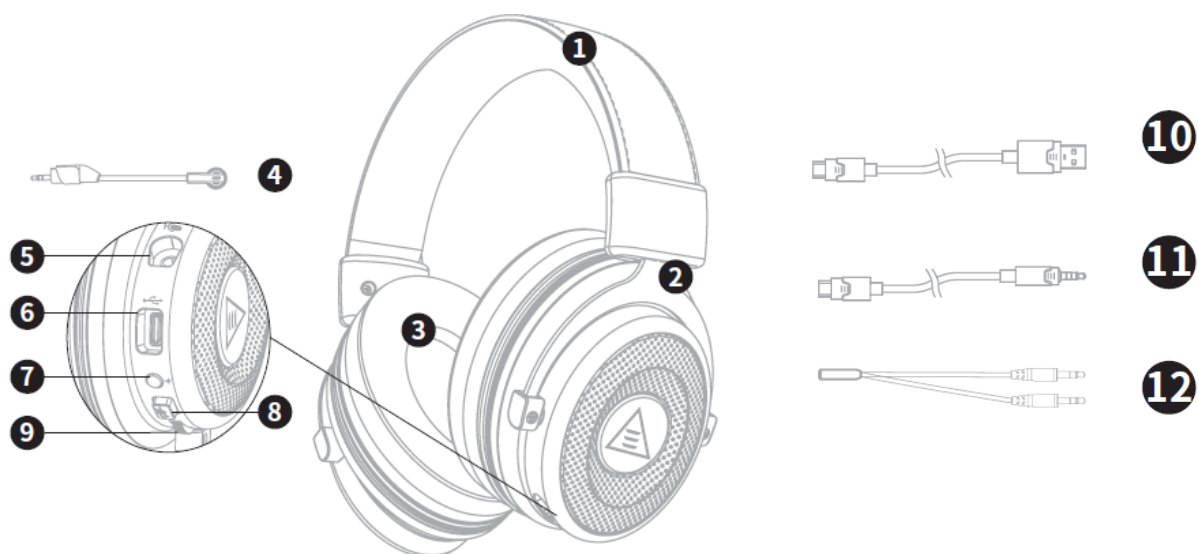
### Slúchadlá

Typ rozhrania	3,5 mm/USB
Priemer ovládača	50 mm
Citlivosť	118± 3 dB
Impedancia	32 Ω
Frekvenčná odozva	20 Hz - 20 kHz

### Mikrofón

Veľkosť	6,0 mm * 2,7 mm
Citlivosť	- 42± 3 dB (volací mikrofón)
Impedancia	2.2 Ω
Napájacie napätie	3 V
Spotreba prúdu	max. 0,5 mA

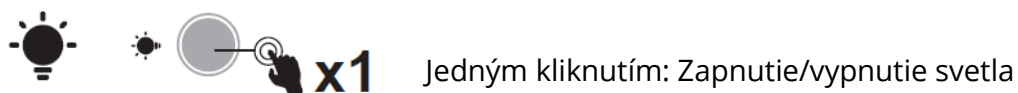
## Prehľad produktu



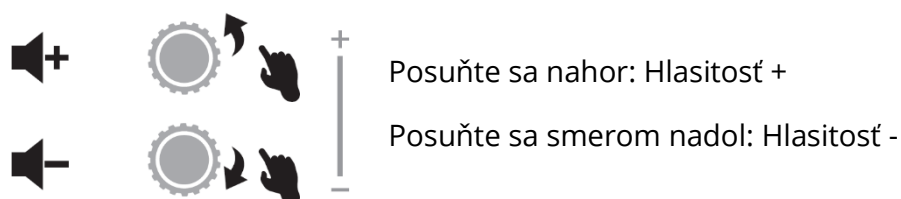
1. Koženkový hlavový nadstavec
2. Nastaviteľná čelenka
3. Chrániče sluchu z bielkovinovej pamäťovej peny
4. Odnímateľný mikrofón
5. Port mikrofónu
6. Zvukový port typu C
7. Tlačidlo zapnutia/vypnutia svetla
8. Tlačidlo stlmenia mikrofónu
9. Ovládacie koliesko hlasitosti
10. Zvukový kábel USB
11. 3,5 mm audio kábel
12. Predlžovací kábel Y

## Prevádzková príručka

### Tlačidlo zapnutia/vypnutia svetla



### Ovládacie koliesko hlasitosti



## Tlačidlo stlmenia mikrofónu



Nahor: Zapnutý mikrofón



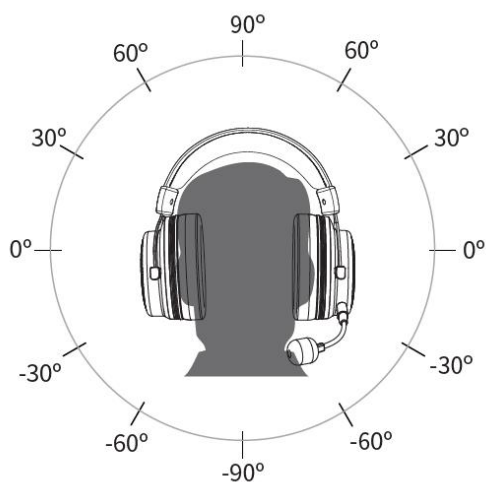
Nadol: Vypnutie mikrofónu

## Hlavné funkcie

### Pohlucujúci 7.1 virtuálny priestorový zvuk

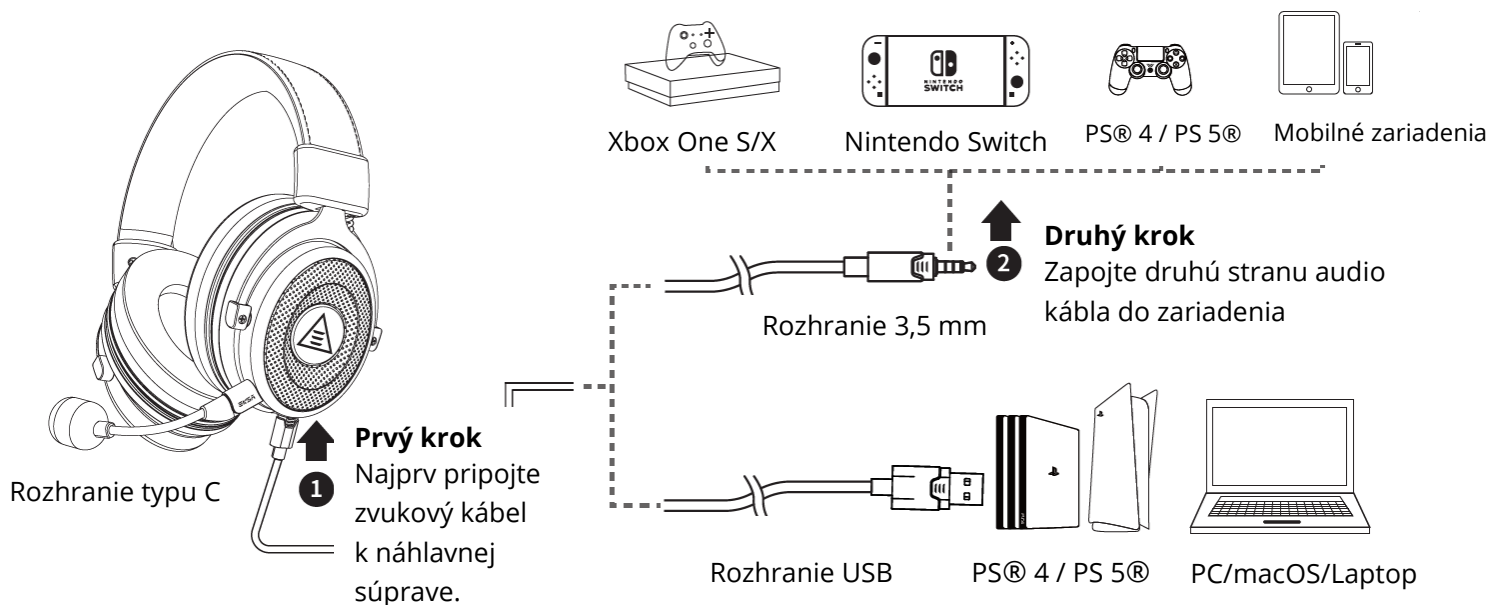
Skôr ako si začnete vychutnávať virtuálny priestorový zvuk 7.1, uistite sa, že je zvukový výstup USB pripojený k slúchadlám. Potom si musíte stiahnuť ovládač EKSA Surround 7.1 z našej oficiálnej webovej stránky (<https://www.eksa.net/download>).

**Poznámka:** Ovládač EKSA Surround 7.1 podporuje iba systém Windows.



## Kompatibilita so všetkými platformami

Balenie obsahuje dva nezávislé audio káble s rôznymi rozhraniami. Tento herný headset je široko kompatibilný s konzolami PS®5, PS®4, Xbox® One, Nintendo Switch™, PC, notebookmi, macOS, mobilnými zariadeniami atď.



## Nastavenia zvuku USB

Podľa nasledujúcich krokov zabezpečte, aby náhlavná súprava E900 Pro Pro bola predvoleným zvukovým zariadením.

### Windows®

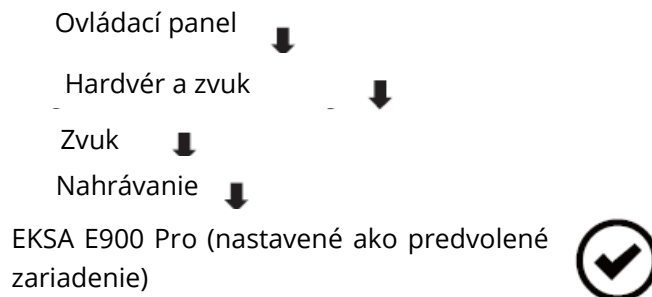
#### Nastavenia zvuku



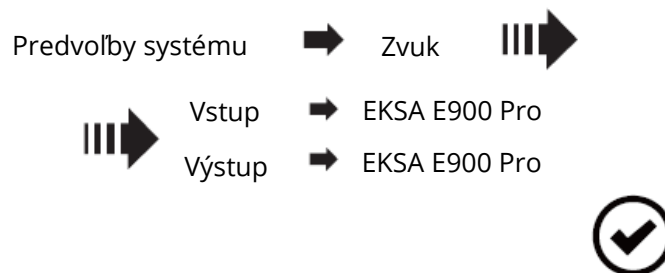
Ovládací panel ↓  
Hardvér a zvuk ↓  
Zvuk ↓  
Playback ↓  
EKSA E900 Pro (nastavené ako predvolené zariadenie)



## Nastavenia mikrofónu



## MacOS

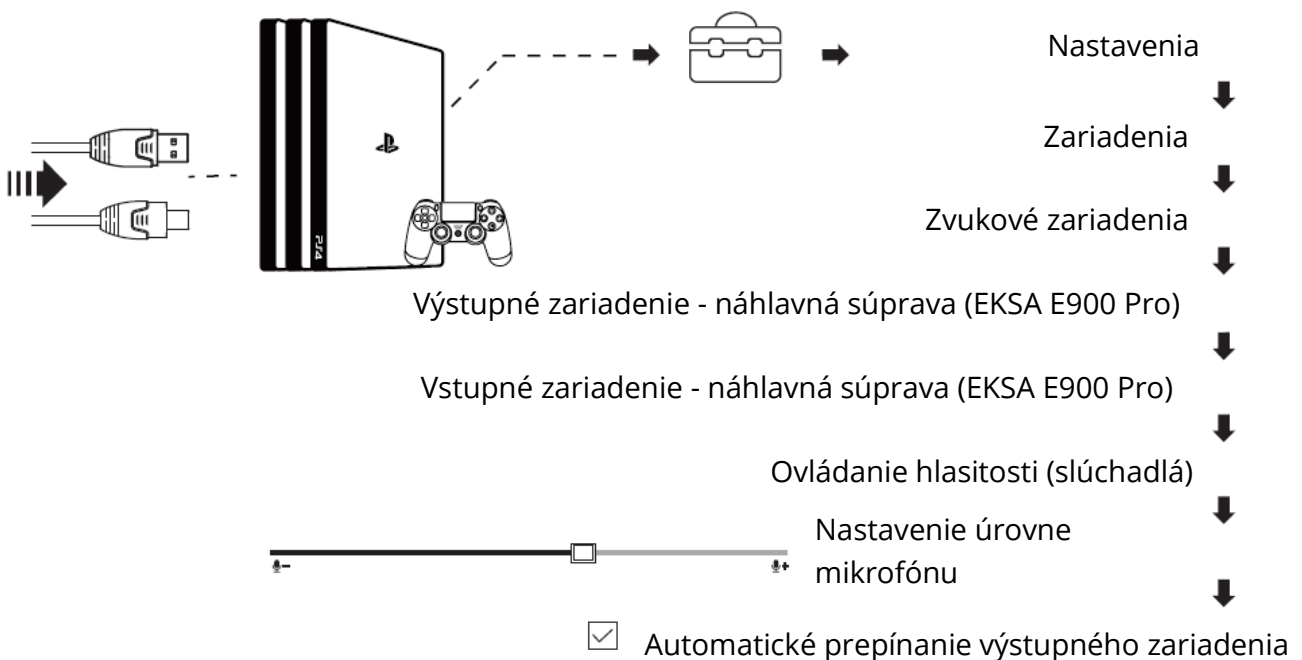


## Ako používať

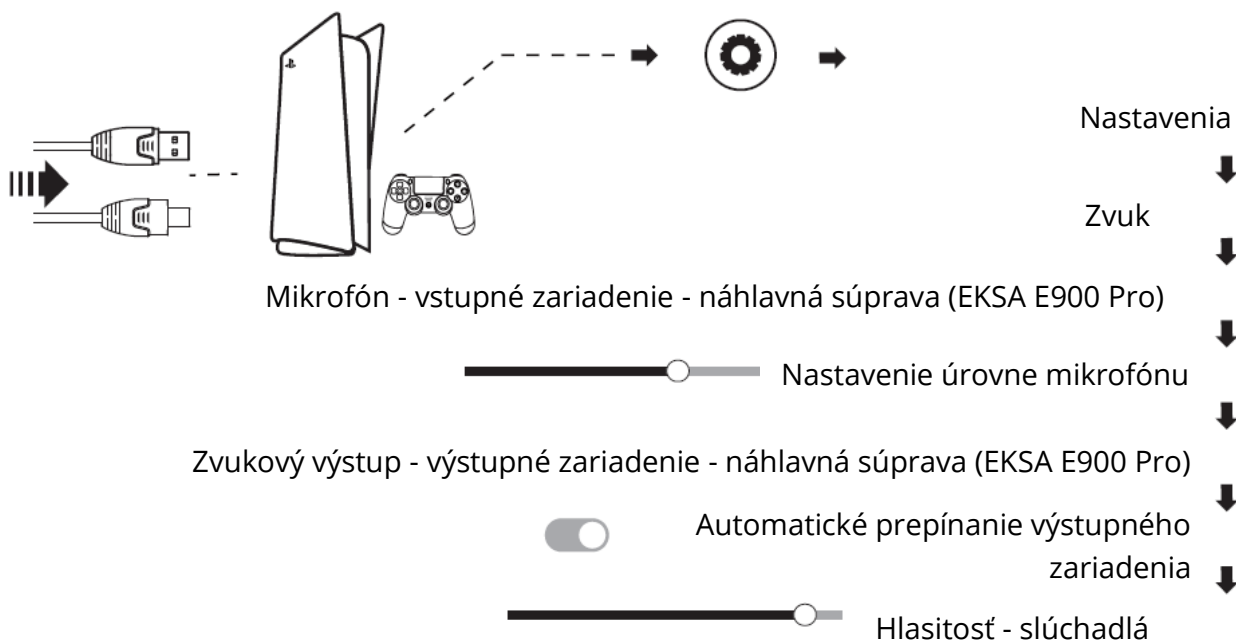
### PlayStation® 4/PlayStation® 5:

Pripojte systém PS®4/PS®5 priamo pomocou zvukového kábla USB alebo 3,5 mm a potom podľa nasledujúcich krokov skontrolujte nastavenia zvuku, aby ste sa uistili, že systém PS®4/PS®5 automaticky prepína zvuk pre prehrávanie a mikrofón.+

### PS®4



## PS®5



## Xbox One® S/X

Ak chcete pracovať s NOVOU verziou ovládača Xbox One® S/X, môžete náhlavnú súpravu pripojiť priamo k ovládaču pomocou 3,5 mm audio kábla.

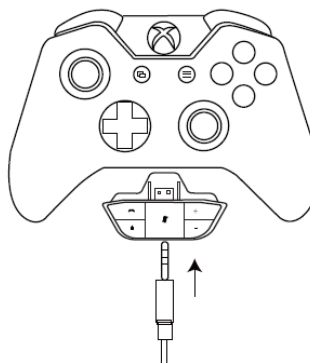
**Poznámka:** Náhlavná súprava nie je kompatibilná so systémom Xbox® 360. Staršia verzia Xbox® One potrebuje adaptér Microsoft (nie je súčasťou dodávky).

Ovládač má 3,5 mm jack/nie je potrebný adaptér



Ovládač Xbox One® S/X

Ovládač nemá 3,5 mm jack - je potrebný adaptér Microsoft (nie je súčasťou balenia)



Ovládač Xbox® One (stará verzia)

## Často kladené otázky

### **Otázka 1: Zo slúchadiel nepočujem žiadny zvuk/nefunguje zvuk v slúchadlách.**

- Najprv si pozrite návod na použitie a skontrolujte, či je náhlavná súprava správne pripojená k zariadeniu, a potom zariadenie použite na hovor alebo počúvanie hudby;
- Uistite sa, že náhlavná súprava alebo mikrofón zariadenia nie sú v tichom stave a hlasitosť je nastavená na vhodnú úroveň. Uistite sa, že reproduktor náhlavnej súpravy alebo zariadenia nie je v tichom stave a je nastavený na príslušnú hlasitosť;
- Správne nastavte ovládač zvuku zariadenia; Vyberte EKSA E900 Pro Stereo pre pripojenie Bluetooth a EKSA E900 Pro 2.4G pre pripojenie adaptéra USB;
- Použite iné zariadenie alebo iný konektor USB, aby ste sa uistili, že náhlavná súprava funguje správne,

### **Otázka 2: Nemôžem používať mikrofón slúchadiel pri pripojení k počítaču.**

- Najprv si prečítajte návod na používanie náhlavnej súpravy, správne pripojte náhlavnú súpravu k počítaču a skontrolujte, či je spojenie v dobrom kontakte;
- Skontrolujte, či je napájanie náhlavnej súpravy v poriadku, a uistite sa, že náhlavnú súpravu možno normálne zapnúť a vypnúť. Skontrolujte, či konektor náhlavnej súpravy a konektor počítača nie sú znečistené. Udržujte konektor čistý, aby ste zabránili nesprávnemu kontaktu;
- Použite iné zariadenie alebo iný konektor USB, aby ste sa uistili, že náhlavná súprava funguje správne.

### **Otázka 3: Osoba na druhej strane hovoru ma nepočuje.**

- Skontrolujte, či nie je mikrofón stlmený.
- V nastaveniach zvuku sa uistite, že náhlavná súprava je predvoleným zvukovým zariadením. Konkrétnejšie spôsoby nastavenia zvuku nájdete na strane 5.
- Skontrolujte, či je vaše zariadenie kompatibilné s náhlavnou súpravou. Náhlavná súprava E900 Pro nie je kompatibilná s konzolou Xbox® 360 a staršia verzia konzoly Xbox® One potrebuje dodatočný adaptér Microsoft (nie je súčasťou dodávky).
- Ak boli tieto údaje potvrdené a náhlavná súprava je kompatibilná so zariadením, ale mikrofón náhlavnej súpravy stále nefunguje, neváhajte nás kontaktovať: [info@eksa.net](mailto:info@eksa.net).

## Záručné podmienky

Na nový výrobok zakúpený v predajnej sieti Alza.cz sa vzťahuje záruka 2 roky. V prípade potreby opravy alebo iných služieb počas záručnej doby sa obráťte priamo na predajcu výrobku, je potrebné predložiť originálny doklad o kúpe s dátumom nákupu.

### **Za rozpor so záručnými podmienkami, pre ktorý nemožno uznať uplatnenú reklamáciu, sa považujú nasledujúce skutočnosti:**

- Používanie výrobku na iné účely, než na ktoré je výrobok určený, alebo nedodržiavanie pokynov na údržbu, prevádzku a servis výrobku.
- Poškodenie výrobku živelnou pohromou, zásahom neoprávnenej osoby alebo mechanicky vinou kupujúceho (napr. pri preprave, čistení nevhodnými prostriedkami atď.).
- Prirodzené opotrebovanie a starnutie spotrebného materiálu alebo komponentov počas používania (napr. batérie atď.).
- Pôsobenie nepriaznivých vonkajších vplyvov, ako je slnečné žiarenie a iné žiarenie alebo elektromagnetické polia, vniknutie tekutín, vniknutie predmetov, prepätie v sieti, elektrostatické výbojové napätie (vrátane blesku), chybné napájacie alebo vstupné napätie a nevhodná polarita tohto napätia, chemické procesy, ako sú použité napájacie zdroje atď.
- Ak niekto vykonal úpravy, modifikácie, zmeny dizajnu alebo adaptáciu s cieľom zmeniť alebo rozšíriť funkcie výrobku v porovnaní so zakúpeným dizajnom alebo použitím neoriginálnych komponentov.

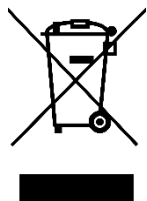
## EÚ vyhlásenie o zhode

Tento výrobok spĺňa právne požiadavky nasledujúcich smerníc Európskej únie: Smernica č. 2014/30/EÚ.



## WEEE

Tento výrobok sa nesmie likvidovať ako bežný domáci odpad v súlade so smernicou EÚ o odpade z elektrických a elektronických zariadení (OEEZ - 2012/19/EÚ). Namiesto toho sa musí vrátiť na miesto nákupu alebo odovzdať na verejnom zbernom mieste recyklovateľného odpadu. Zabezpečením správnej likvidácie tohto výrobku pomôžete predísť možným negatívnym dôsledkom pre životné prostredie a ľudské zdravie, ktoré by inak mohlo spôsobiť nevhodné nakladanie s odpadom z tohto výrobku. Ďalšie informácie získate na miestnom úrade alebo na najbližšom zbernom mieste. Nesprávna likvidácia tohto druhu odpadu môže mať za následok pokuty v súlade s vnútroštátnymi predpismi.

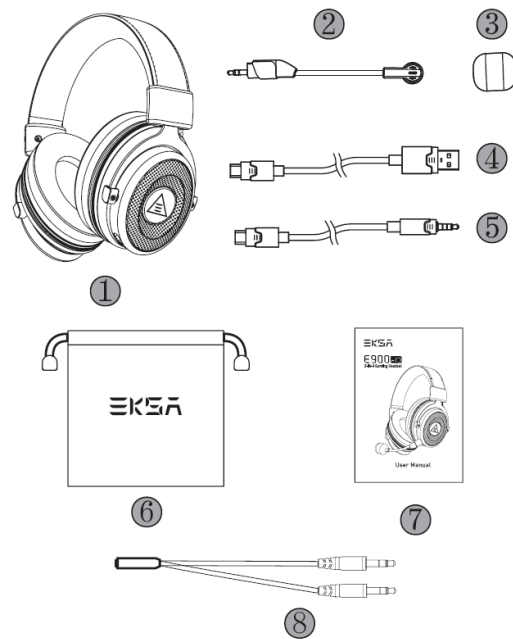


Kedves vásárló,

Köszönjük, hogy megvásároltad termékünket. Kérjük, az első használat előtt figyelmesen olvasd el az alábbi utasításokat, és őrizd meg ezt a használati útmutatót a későbbi használatra. Fordíts különös figyelmet a biztonsági utasításokra. Ha bármilyen kérdésed vagy észrevételed van a készülékkel kapcsolatban, kérjük, látogass el ügyfélszolgálati oldalunkra: <http://www.alza.hu/kontakt>

## A csomag tartalma

1. EKSA E900 Pro Gaming Headset
2. Levehető mikrofon
3. Mikrofon habszivacs borítás
4. USB audiokábel
5. 3,5 mm-es audiokábel
6. Hordtáska
7. Felhasználói kézikönyv
8. Y hosszabbító kábel



## Specifikáció

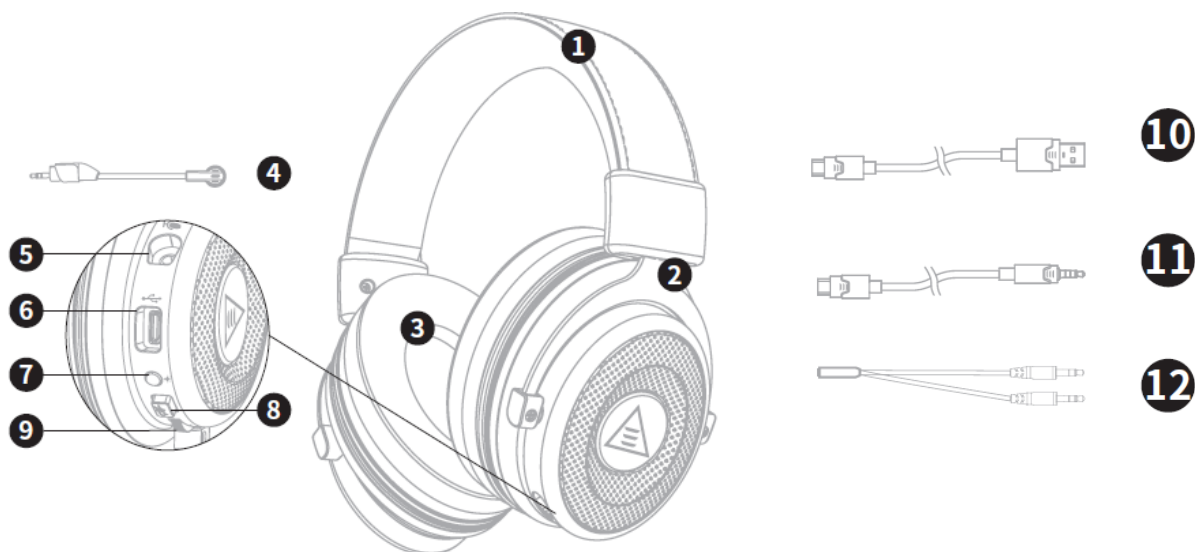
### Fejhallgató

Interfész típus	3,5 mm / USB
Vezető átmérője	50 mm
Érzékenység	118± 3 dB
Impedancia	32 Ω
Frekvenciaválasz	20 Hz - 20 kHz

### Mikrofon

Méret	6,0 mm * 2,7 mm
Érzékenység	- 42± 3 dB (hívás mikrofon)
Impedancia	2.2 Ω
Tápfeszültség	3 V
Áramfogyasztás	max. 0,5 mA

## Termék áttekintés



1. Műbőr fejgerenda
2. Állítható fejpánt
3. Protein memória hab fülvédő
4. Levehető mikrofon
5. Mikrofon port
6. C típusú audio port
7. Fény be/ki gomb
8. Mikrofon némító gomb
9. Hangerőszabályozó kerék
10. USB audiókábel
11. 3,5 mm-es audiókábel
12. Y hosszabbító kábel

## Működési útmutató

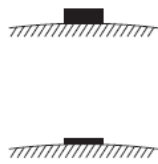
### Fény be/ki gomb



### Hangerőszabályozó kerék



## Mikrofon némító gomb



Felengedés: Mikrofon bekapcsolása

Lenyomás: Mikrofon kikapcsolása

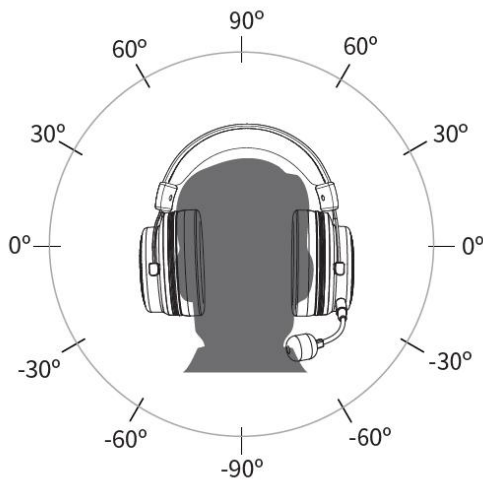
## Fő jellemzők

### Magával ragadó 7.1 Surround Sound

Hogy élvezhesd a 7.1-es virtuális térhatású hangzást, győződj meg róla, hogy az USB audiokimenet csatlakoztatva van a fejhallgatóhoz. Ezután le kell töltened az EKSA Surround 7.1 illesztőprogramot a hivatalos weboldalról

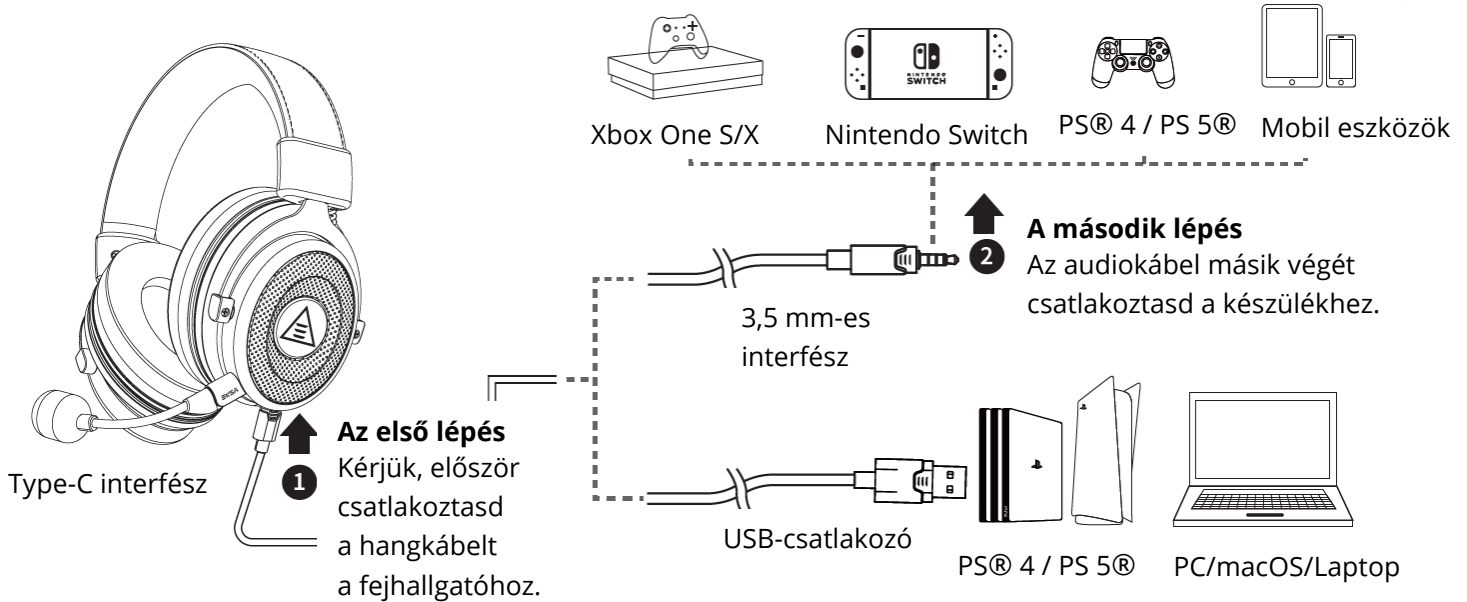
[\(<https://www.eksa.net/download>\)](https://www.eksa.net/download).

**Megjegyzés:** Az EKSA Surround 7.1 illesztőprogram csak a Windows rendszert támogatja.



## Minden platform kompatibilitása

A csomag két független, különböző interfésszel rendelkező audiokábelt tartalmaz. Ez a játék headset széles körben kompatibilis a PS®5, PS®4, Xbox® One, Nintendo Switch™, PC, laptopok, macOS, mobileszközök stb. készülékekkel.



## USB hangbeállítások

Kövesd az alábbi lépéseket annak biztosításához, hogy az E900 Pro fejhallgató legyen az alapértelmezett audioeszköz.

### Windows®

#### Hangbeállítások



Vezérlőpult ↓  
Hardver és hang ↓  
Hang ↓  
Playback ↓  
EKSA E900 Pro  
(alapértelmezett eszközként beállítva)



## Mikrofon beállítások



Vezérlőpult ↓  
Hardver és hang ↓  
Hang ↓  
Felvétel ↓  
EKSA E900 Pro  
(alapértelmezett eszközként beállítva)



## MacOS



Rendszerbeállítások → Hang →  
Bemenet → EKSA E900 Pro  
Kimenet → EKSA E900 Pro

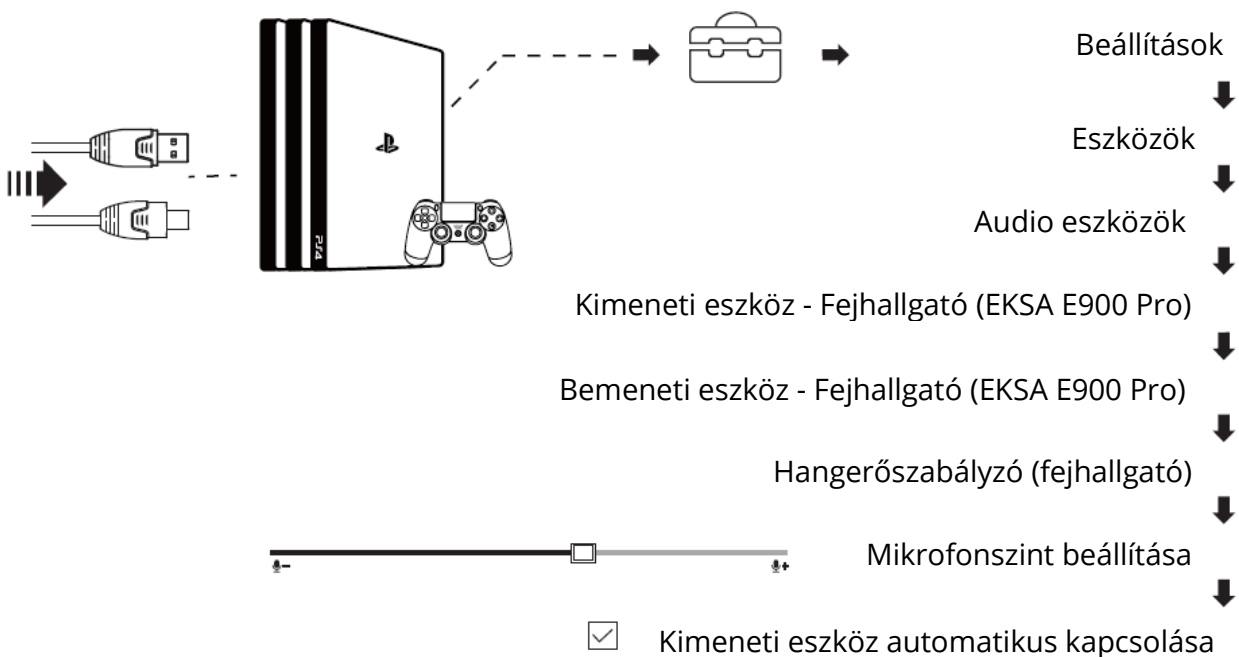


## Használata

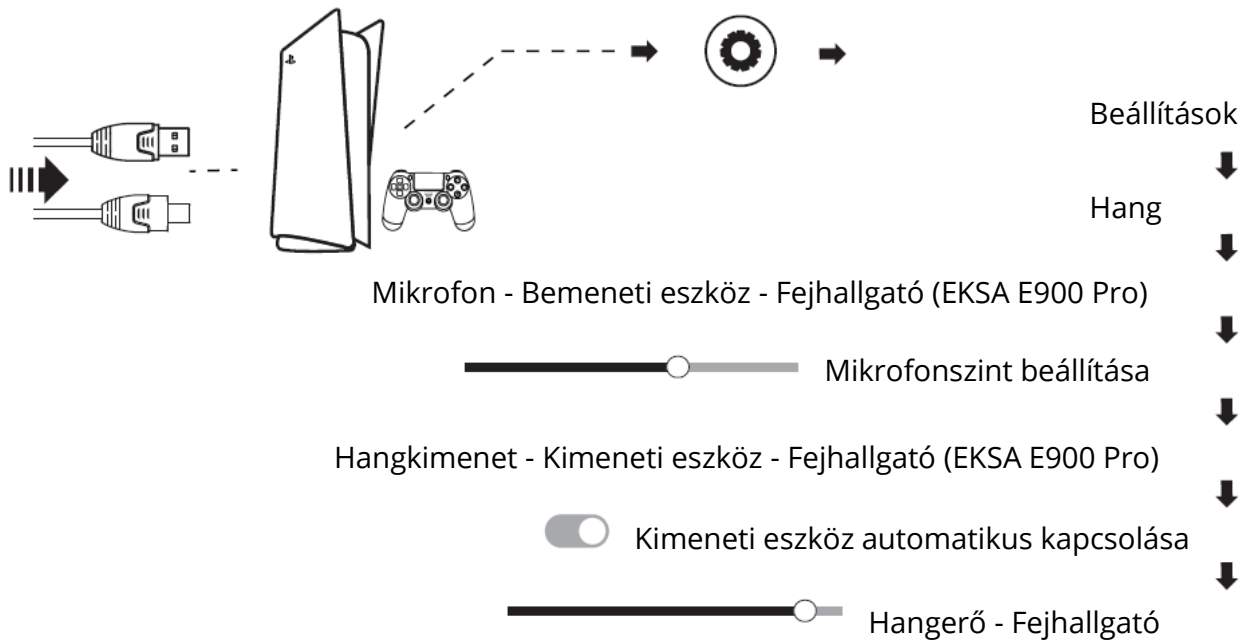
### PlayStation® 4 / PlayStation® 5:

Csatlakoztasd a PS®4/PS®5 készüléket közvetlenül az USB vagy 3,5 mm-es audiókábel segítségével, majd kövesd a következő lépéseket a hangbeállítások ellenőrzéséhez, hogy a PS®4/PS®5 készülék automatikusan átkapcsolja a lejátszás és a mikrofon hangját.

### PS®4



## PS®5

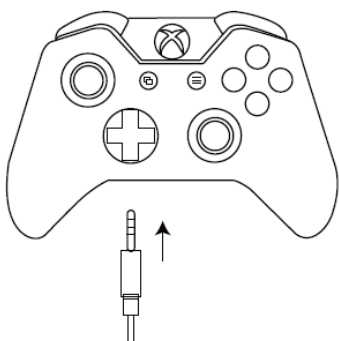


## Xbox One® S/X

Az Xbox One® S/X vezérlő Új verziójával való működéshez a fejhallgatót közvetlenül a vezérlőhöz csatlakoztathatod a 3,5 mm-es audiokábelen keresztül.

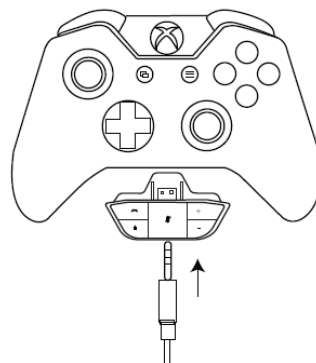
**Megjegyzés:** A fejhallgató nem kompatibilis az Xbox® 360 konzollal. Az Xbox® One régi verziójához Microsoft adapterre van szükség (nem tartozék).

A vezérlő 3,5 mm-es csatlakozóval rendelkezik / nincs szükség adapterre



**Xbox One® S/X vezérlő**

A vezérlő nem rendelkezik 3,5 mm-es csatlakozóval - Microsoft adapterre van szükség (nem tartozék).



**Xbox® One vezérlő (régi verzió)**

# Gyakran ismételt kérdések

## 1. Kérdés: A fejhallgatómnak nincs hangja / nem hallok semmit a fejhallgatón keresztül.

- Először a használati útmutatóban ellenőrizd, hogy a fejhallgató megfelelően csatlakozik-e a készülékhez, majd használd a készüléket beszélgetésre vagy zenehallgatásra;
- Győződj meg arról, hogy a készülék fejhallgatója vagy mikrofonja nincs néma állapotban, és a hangerő a megfelelő szintre van beállítva. Győződj meg arról, hogy a fejhallgató vagy a készülék hangszórója nem néma állapotban van-e, és a megfelelő hangerőre van-e állítva;
- Helyesen állítsd be az eszköz audioillesztőprogramját; Válaszd az EKSA E900 Pro Stereo-t a Bluetooth-kapcsolathoz és az EKSA E900 Pro 2.4G-t az USB-adapteres csatlakozáshoz;
- Használj másik eszközt vagy másik USB-csatlakozót, hogy a fejhallgató megfelelően működjön.

## 2. kérdés: Nem tudom használni a fejhallgató mikrofonját amikor a számítógéphez csatlakoztatom.

- Először olvasd el a fejhallgató használati útmutatóját, csatlakoztasd helyesen a fejhallgatót a számítógéphez, és győződj meg róla, hogy a csatlakozás jól érintkezik;
- Ellenőrizd, hogy a fejhallgató tápellátása rendben van-e, és győződj meg róla, hogy a fejhallgatót normálisan be- és ki lehet-e kapcsolni. Ellenőrizd, hogy a fejhallgató csatlakozója és a számítógép csatlakozója nem szennyezett-e. Tartsd tisztán a csatlakozót a nem megfelelő érintkezés megakadályozása érdekében;
- Használj másik eszközt vagy másik USB-csatlakozót, hogy a fejhallgató megfelelően működjön.

## 3. kérdés: A hívás másik végén lévő személy nem hall engem.

- Ellenőrizd, hogy a mikrofon nincs-e lenémítva.
- Győződj meg róla az audiobeállításokon keresztül, hogy a fejhallgató az alapértelmezett audioeszköz. További konkrét hangbeállítási módszerekért olvasd el az 5. oldalt.
- Győződj meg róla, hogy a készülék kompatibilis a fejhallgatóval. Az E900 Pro fejhallgató nem kompatibilis az Xbox® 360 készülékkel, az Xbox® One régi verziójához pedig külön Microsoft-adapterre van szükség (nem tartozék).
- Ha ezeket ellenőrizted, és a headset kompatibilis a készülékkel, de a headset mikrofonja mégsem működik, kérjük, fordulj az ügyfélszolgálatunkhoz: [info@eksa.net](mailto:info@eksa.net).

## Jótállási feltételek

Az Alza.cz értékesítési hálózatában vásárolt új termékre 2 év garancia vonatkozik. Ha a garanciális időszak alatt javításra vagy egyéb szolgáltatásra van szükséged, fordulj közvetlenül a termék eladójához, ehhez szükséged lesz a vásárlás dátumával ellátott eredeti vásárlási bizonylatra.

### **Az alábbiak olyan garanciavesztésnek minősülnek, amely miatt a reklamáció nem fogadható el:**

- A terméknek a termék rendeltetésétől eltérő célra történő használata, vagy a termék karbantartására, üzemeltetésére és szervizelésére vonatkozó utasítások be nem tartása.
- A termék természeti katasztrófa, illetéktelen személy beavatkozása vagy a vevő hibájából bekövetkezett mechanikai sérülése (pl. szállítás, nem megfelelő eszközökkel történő tisztítás stb. során).
- A fogyóeszközök vagy alkatrészek természetes elhasználódása és öregedése a használat során (pl. akkumulátorok stb.).
- Káros külső hatásoknak való kitettség, például napfény és egyéb sugárzás vagy elektromágneses mezők, folyadék behatolása, tárgyak behatolása, hálózati túlfeszültség, elektrostatikus kisülés (beleértve a villámlást), hibás táp- vagy bemeneti feszültség és e feszültség nem megfelelő polaritása, kémiai folyamatok, például használt tápegységek stb.
- Ha valaki a termék funkcióinak megváltoztatása vagy bővítése érdekében a megvásárolt konstrukcióhoz képest módosításokat, átalakításokat, változtatásokat végzett a konstrukción, vagy nem eredeti alkatrészeket használt.

## EU-megfelelőségi nyilatkozat

Ez a termék megfelel a következő európai uniós irányelv(ek) jogi követelményeinek:  
2014/30/EU irányelv.



## WEEE

Ez a termék nem ártalmatlanítható normál háztartási hulladékként az elektromos és elektronikus berendezések hulladékairól szóló uniós irányelvnek (WEEE - 2012/19 / EU) megfelelően. Ehelyett vissza kell juttatni a vásárlás helyére, vagy át kell adni az újrahasznosítható hulladékok nyilvános gyűjtőhelyén. Azzal, hogy gondoskods a termék megfelelő ártalmatlanításáról, segítesz megelőzni a környezetre és az emberi egészségre gyakorolt esetleges negatív következményeket, amelyeket egyébként a termék nem megfelelő hulladékkezelése okozhatna. További részletekért fordulj a helyi hatósághoz vagy a legközelebbi gyűjtőponthoz. Az ilyen típusú hulladék nem megfelelő ártalmatlanítása a nemzeti előírásoknak megfelelően pénzbírságot vonhat maga után.

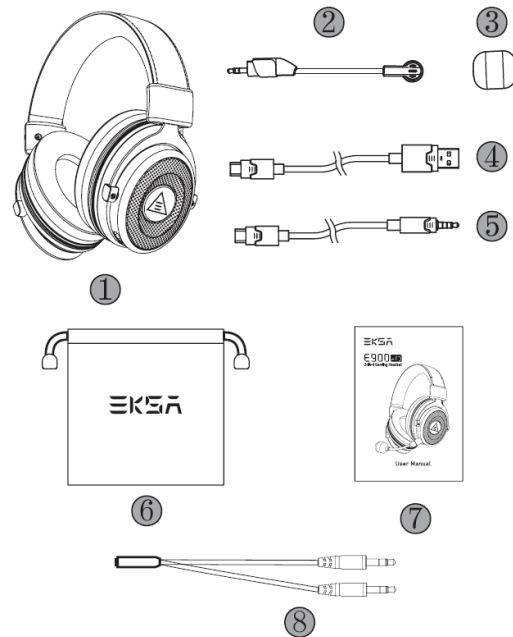


Sehr geehrter Kunde,

vielen Dank für den Kauf unseres Produkts. Bitte lesen Sie die folgenden Anweisungen vor dem ersten Gebrauch sorgfältig durch und bewahren Sie diese Bedienungsanleitung zum späteren Nachschlagen auf. Beachten Sie insbesondere die Sicherheitshinweise. Wenn Sie Fragen oder Kommentare zum Gerät haben, wenden Sie sich bitte an den Kundenservice: <http://www.alza.de/kontakt>, <http://www.alza.at/kontakt>

## Packungsinhalt

1. EKSA E900 Pro Gaming-Headset
2. Abnehmbares Mikrofon
3. Mikrofon-Schaumstoffabdeckung
4. USB-Audiokabel
5. 3.5mm Audiokabel
6. Tragetasche
7. Benutzerhandbuch
8. Y-Verlängerungskabel

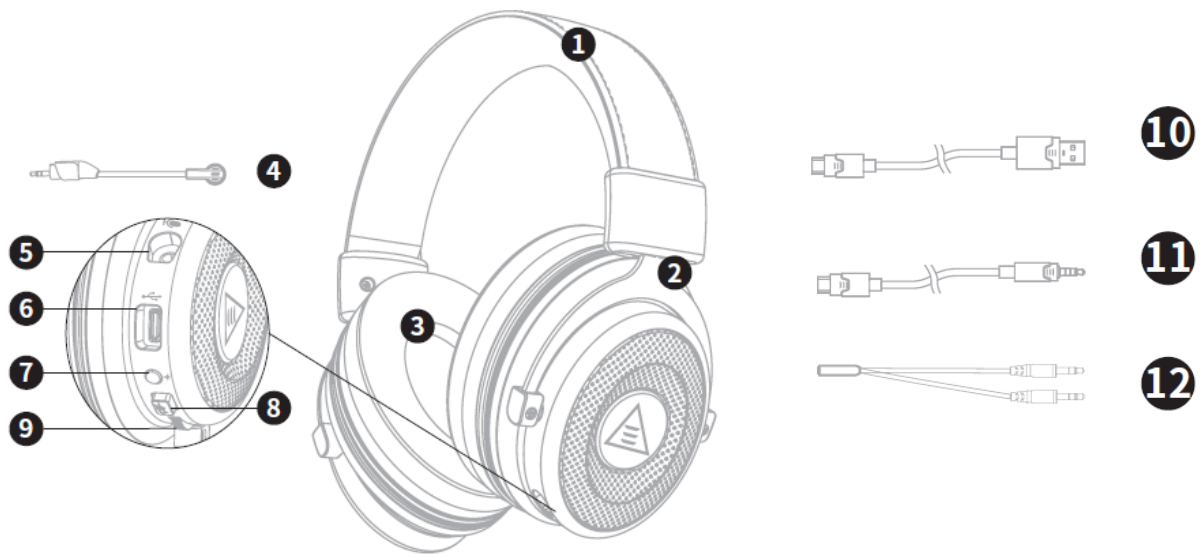


## Spezifikationen

### Kopfhörer

<b>Schnittstelle Typ</b>	3,5 mm / USB
<b>Durchmesser des Treibers</b>	50 mm
<b>Empfindlichkeit</b>	118± 3 dB
<b>Impedanz</b>	32 Ω
<b>Frequenzgang</b>	20 Hz - 20 kHz
<b>Mikrofon</b>	
<b>Größe</b>	6,0 mm * 2,7 mm
<b>Empfindlichkeit</b>	- 42± 3 dB (Rufmikrofon)
<b>Impedanz</b>	2.2 Ω
<b>Versorgungsspannung</b>	3 V
<b>Stromverbrauch</b>	max. 0,5 mA

# Produktübersicht



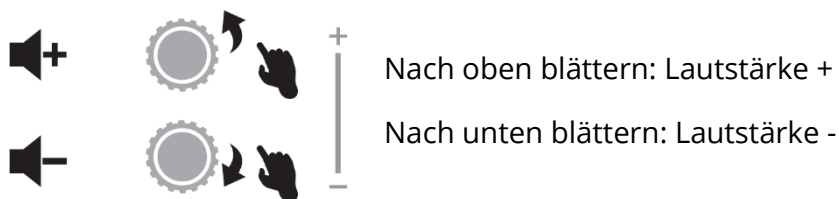
- |                                   |                              |
|-----------------------------------|------------------------------|
| 1. Kunstleder-Kopfbalken          | 7. Licht ein/aus-Taste       |
| 2. Verstellbares Kopfband         | 8. Mikrofon-Stummschalttaste |
| 3. Memory-Schaumstoff-Ohrschützer | 9. Lautstärkeregelungsrad    |
| 4. Abnehmbares Mikrofon           | 10. USB-Audiokabel           |
| 5. Mikrofonanschluss              | 11. 3,5 mm Audiokabel        |
| 6. USB-C-Audioanschluss           | 12. Y-Verlängerungskabel     |

## Leitfaden für den Betrieb

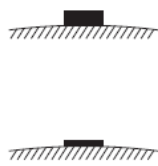
### Licht ein/aus-Taste



### Lautstärkeregelungsrad



## Mikrofon-Stummschalttaste



Hoch: Mikrofon einschalten

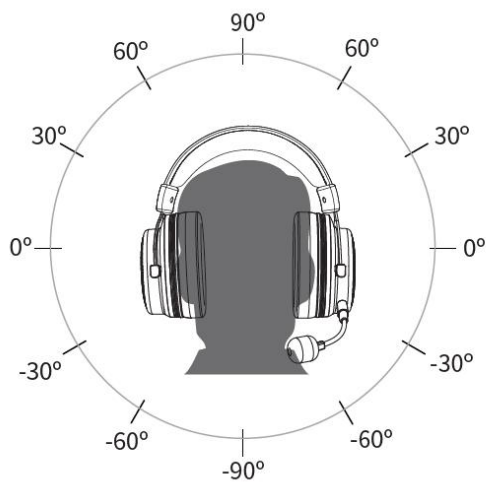
Nach unten: Mikrofon aus

## Hauptmerkmale

### Fesselnder 7.1-Surround-Sound

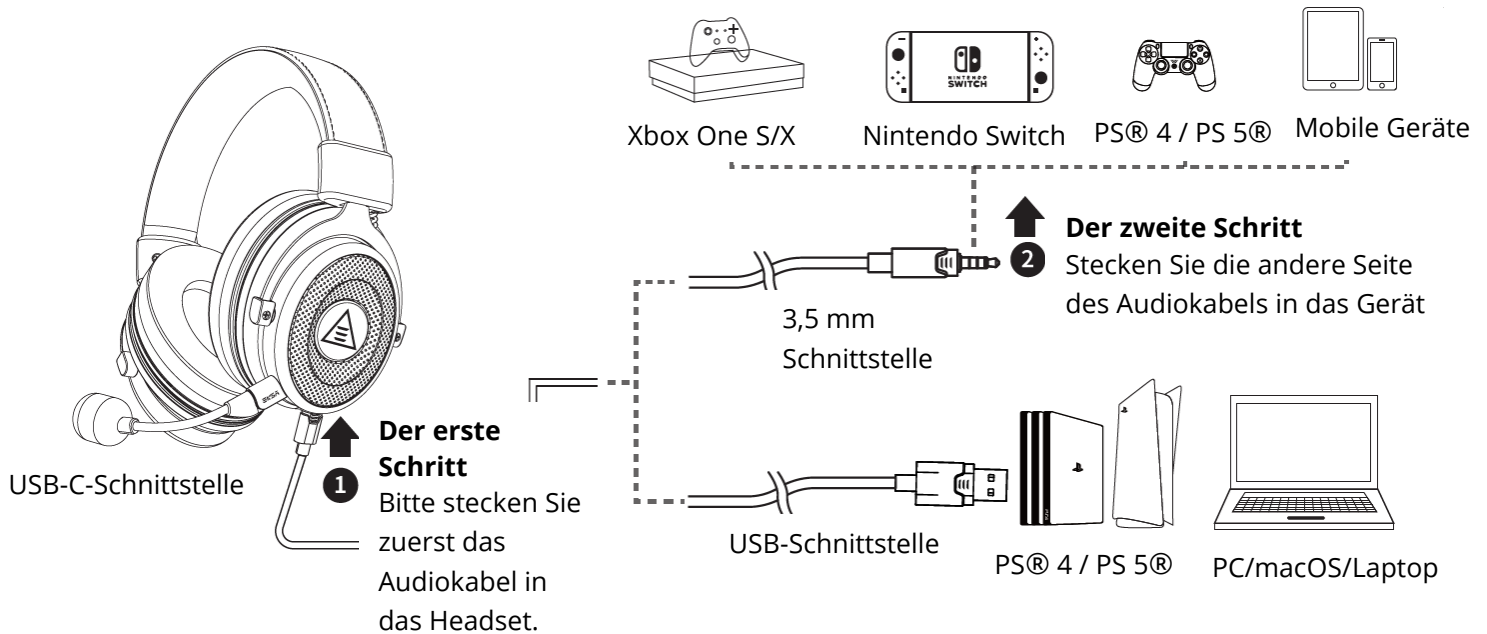
Bevor Sie den virtuellen 7.1-Surround-Sound genießen können, vergewissern Sie sich bitte, dass Ihr USB-Audioausgang mit dem Kopfhörer verbunden ist. Dann müssen Sie den EKSA Surround 7.1-Treiber von unserer offiziellen Website (<https://www.eksa.net/download>) herunterladen.

**Hinweis:** Der EKSA Surround 7.1-Treiber unterstützt nur Windows-Systeme.



## Plattformübergreifende Kompatibilität

Das Paket enthält zwei unabhängige Audiokabel mit unterschiedlichen Schnittstellen. Dieses Gaming-Headset ist weitgehend kompatibel mit PS®5, PS®4, Xbox® One, Nintendo Switch™, PC, Laptops, macOS, mobilen Geräten, etc.



## USB-Sound-Einstellungen

Führen Sie die folgenden Schritte aus, um sicherzustellen, dass Ihr E900 Pro Headset das Standard-Audiogerät ist.

### Windows®.

#### Audio-Einstellungen



- Bedienfeld ↓
- Hardware und Sound ↓
- Ton ↓
- Wiedergabe ↓
- EKSA E900 Pro (als Standardgerät eingestellt)



## Mikrofon-Einstellungen



Bedienfeld ↓  
Hardware und Ton ↓  
Ton ↓  
Aufnahme ↓  
EKSA E900 Pro (als Standardgerät  
eingestellt)



## MacOS



System-Einstellungen → Ton →  
Eingabe → EKSA E900 Pro  
Ausgabe → EKSA E900 Pro

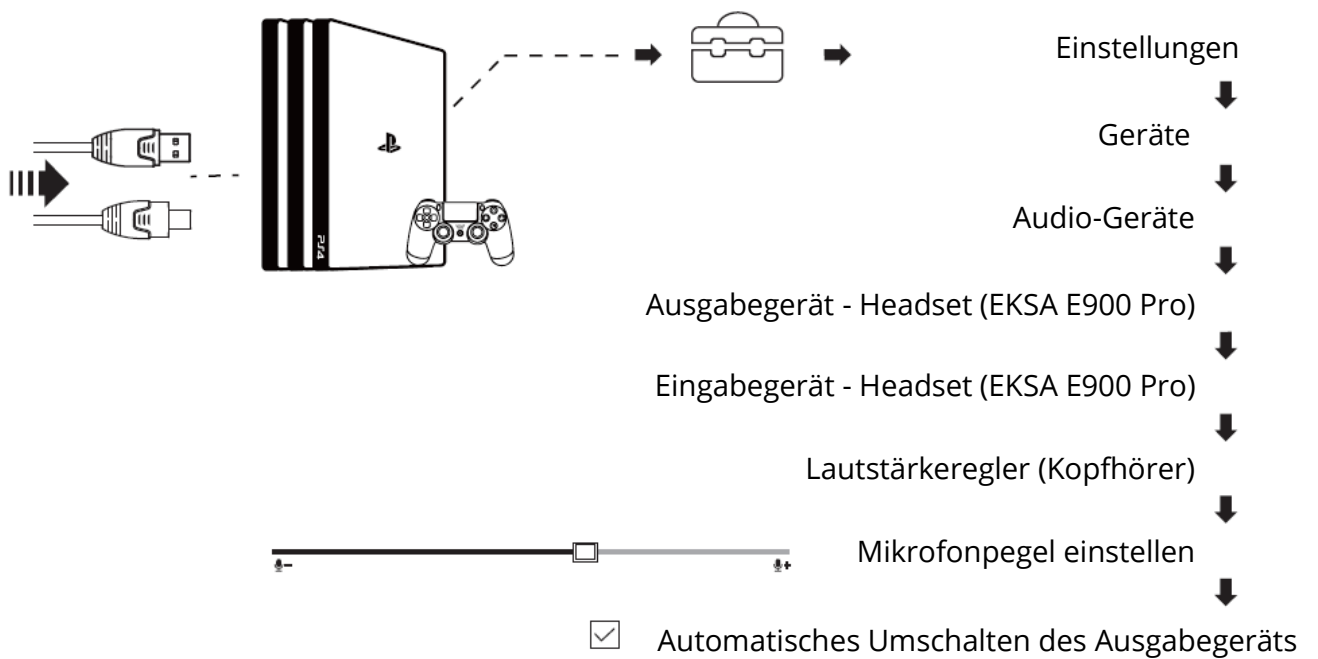


# Verwendung

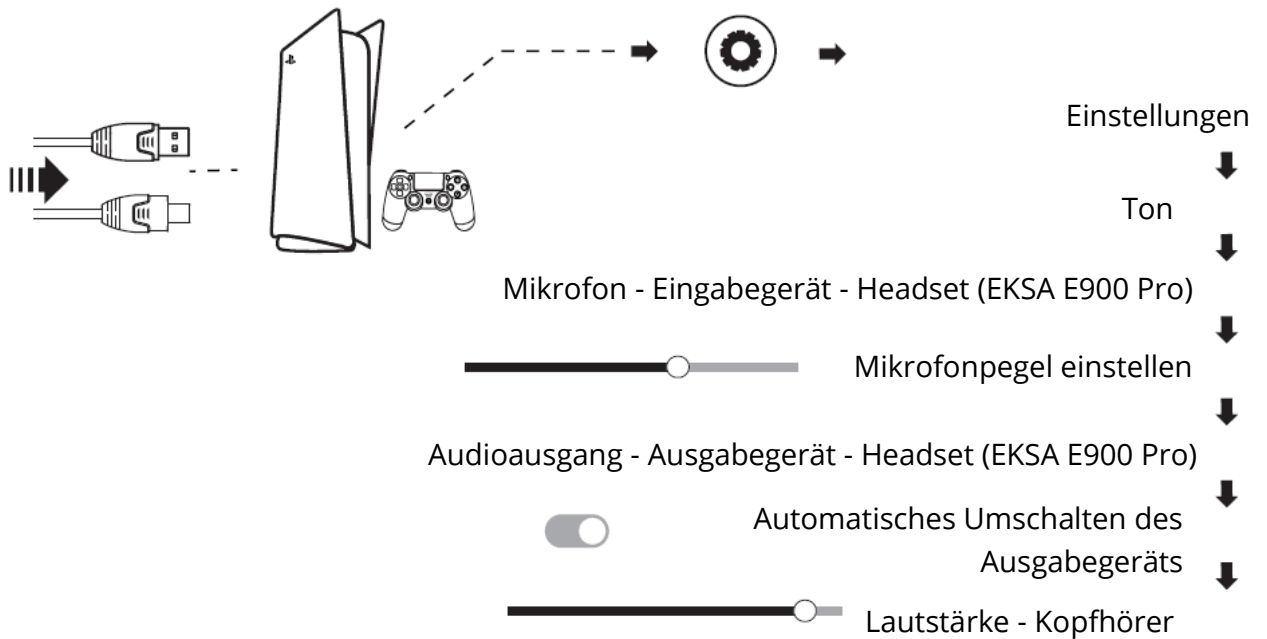
## PlayStation® 4 / PlayStation® 5:

Schließen Sie Ihre PS®4/PS®5 direkt über das USB- oder 3,5-mm-Audiokabel an, und führen Sie dann die folgenden Schritte aus, um die Audioeinstellungen zu überprüfen und sicherzustellen, dass Ihre PS®4/PS®5 automatisch zwischen Wiedergabe und Mikrofon umschaltet.+

### PS®4



## PS®5



## Xbox One® S/X

Um mit der NEUEN Version des Xbox One® S/X Controllers zu arbeiten, können Sie Ihr Headset über das 3,5-mm-Audiokabel direkt an den Controller anschließen.

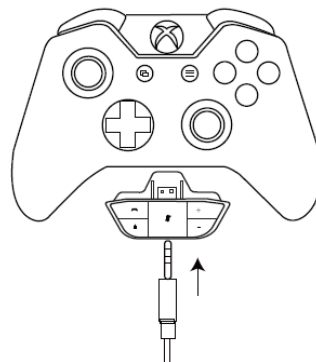
**Hinweis:** Das Headset ist nicht kompatibel mit Xbox® 360. Für die alte Version der Xbox® One ist ein Microsoft-Adapter erforderlich (nicht im Lieferumfang enthalten).

Der Controller hat einen 3,5 mm Klinkenstecker / kein Adapter erforderlich



**Xbox One® S/X Controller**

Der Controller verfügt nicht über einen 3,5-mm-Klinkenanschluss - ein Microsoft-Adapter ist erforderlich (nicht im Lieferumfang enthalten)



**Xbox® One Controller (alte Version)**

## Häufig gestellte Fragen

### **Frage 1: Mein Headset hat keinen Ton / ich kann nichts hören von mein Headset.**

- Lesen Sie zunächst in der Bedienungsanleitung nach, ob das Headset richtig mit dem Gerät verbunden ist, und verwenden Sie das Gerät dann zum Sprechen oder Musikhören;
- Vergewissern Sie sich, dass das Headset oder das Mikrofon des Geräts nicht stumm geschaltet ist und die Lautstärke angemessen eingestellt ist. Vergewissern Sie sich, dass der Lautsprecher des Headsets oder Geräts nicht stumm geschaltet und auf eine angemessene Lautstärke eingestellt ist;
- Stellen Sie den Audiotreiber des Geräts richtig ein; wählen Sie EKSA E900 Pro Stereo für die Bluetooth-Verbindung und EKSA E900 Pro 2.4G für die USB-Adapterverbindung;
- Verwenden Sie ein anderes Gerät oder einen anderen USB-Anschluss, um sicherzustellen, dass das Headset ordnungsgemäß funktioniert,

### **Frage 2: Ich kann das Mikrofon des Headsets nicht benutzen, wenn ich eine Verbindung herstelle auf meinem Computer.**

- Lesen Sie zuerst die Bedienungsanleitung des Headsets, schließen Sie das Headset korrekt an den Computer an, und stellen Sie sicher, dass die Verbindung gut ist;
- Prüfen Sie, ob die Stromversorgung des Headsets in Ordnung ist, und stellen Sie sicher, dass das Headset normal ein- und ausgeschaltet werden kann. Prüfen Sie, ob der Anschluss des Headsets und der Anschluss des Computers verschmutzt sind. Halten Sie den Stecker sauber, um einen schlechten Kontakt zu vermeiden;
- Verwenden Sie ein anderes Gerät oder einen anderen USB-Anschluss, um sicherzustellen, dass das Headset ordnungsgemäß funktioniert.

### **Frage 3: Die Person am anderen Ende des Anrufs kann mich nicht hören.**

- Stellen Sie sicher, dass das Mikrofon nicht stummgeschaltet ist.
- Vergewissern Sie sich in den Audioeinstellungen, dass Ihr Headset als Standard-Audiogerät eingestellt ist. Weitere Informationen zu den Toneinstellungen finden Sie auf Seite 5.
- Stellen Sie sicher, dass Ihr Gerät mit dem Headset kompatibel ist. Das E900 Pro-Headset ist nicht mit der Xbox® 360 kompatibel, und die alte Version der Xbox® One benötigt einen zusätzlichen Microsoft-Adapter (nicht im Lieferumfang enthalten).
- Wenn diese bestätigt wurden und das Headset mit Gerät kompatibel ist, aber das Mikrofon des Headsets immer noch nicht funktioniert, Sie uns gerne kontaktieren ([info@eksa.net](mailto:info@eksa.net)).

## Garantiebedingungen

Auf ein neues Produkt, das im Vertriebsnetz von Alza gekauft wurde, wird eine Garantie von 2 Jahren gewährt. Wenn Sie während der Garantiezeit eine Reparatur oder andere Dienstleistungen benötigen, wenden Sie sich direkt an den Produktverkäufer. Sie müssen den Originalkaufbeleg mit dem Kaufdatum vorlegen.

### **Als Widerspruch zu den Garantiebedingungen, für die der geltend gemachte Anspruch nicht anerkannt werden kann, gelten:**

- Verwendung des Produkts für einen anderen Zweck als den, für den das Produkt bestimmt ist, oder Nichtbeachtung der Anweisungen für Wartung, Betrieb und Service des Produkts.
- Beschädigung des Produkts durch Naturkatastrophe, Eingriff einer unbefugten Person oder mechanisch durch Verschulden des Käufers (z. B. beim Transport, Reinigung mit unsachgemäßen Mitteln usw.).
- Natürlicher Verschleiß und Alterung von Verbrauchsmaterialien oder Komponenten während des Gebrauchs (wie Batterien usw.).
- Exposition gegenüber nachteiligen äußeren Einflüssen wie Sonnenlicht und anderen Strahlungen oder elektromagnetischen Feldern, Eindringen von Flüssigkeiten, Eindringen von Gegenständen, Netzüberspannung, elektrostatische Entladungsspannung (einschließlich Blitzschlag), fehlerhafte Versorgungs- oder Eingangsspannung und falsche Polarität dieser Spannung, chemische Prozesse wie verwendet Netzteile usw.
- Wenn jemand Änderungen, Modifikationen, Konstruktionsänderungen oder Anpassungen vorgenommen hat, um die Funktionen des Produkts gegenüber der gekauften Konstruktion zu ändern oder zu erweitern oder nicht originale Komponenten zu verwenden.

## EU-Konformitätserklärung

Dieses Produkt entspricht den gesetzlichen Anforderungen der folgenden Richtlinie(n) der Europäischen Union: Richtlinie Nr. 2014/30/EU.



### WEEE

Dieses Produkt darf gemäß der EU-Richtlinie über Elektro- und Elektronik-Altgeräte (WEEE - 2012/19/EU) nicht über den normalen Hausmüll entsorgt werden. Stattdessen muss es an den Ort des Kaufs zurückgebracht oder bei einer öffentlichen Sammelstelle für wiederverwertbare Abfälle abgegeben werden. Indem Sie sicherstellen, dass dieses Produkt ordnungsgemäß entsorgt wird, tragen Sie dazu bei, mögliche negative Folgen für die Umwelt und die menschliche Gesundheit zu vermeiden, die andernfalls durch eine unsachgemäße Abfallbehandlung dieses Produkts verursacht werden könnten. Wenden Sie sich an Ihre örtliche Behörde oder an die nächstgelegene Sammelstelle, um weitere Informationen zu erhalten. Die unsachgemäße Entsorgung dieser Art von Abfall kann gemäß den nationalen Vorschriften zu Geldstrafen führen.

