

AVATTO



Smart Gateway

User Manual • Užívateľský manuál •
Užívateľský manuál • Használati utasítás •
Benutzerhandbuch

English	3 – 7
Čeština	8 – 12
Slovenčina	13 – 17
Magyar	18 – 22
Deutsch	23 – 27

Dear customer,

Thank you for purchasing our product. Please read the following instructions carefully before first use and keep this user manual for future reference. Pay particular attention to the safety instructions. If you have any questions or comments about the device, please visit our customer support page: www.alza.cz/EN/kontakt.

Importer Alza.cz a.s., Jankovcova 1522/53, Holešovice, 170 00 Praha 7, www.alza.cz

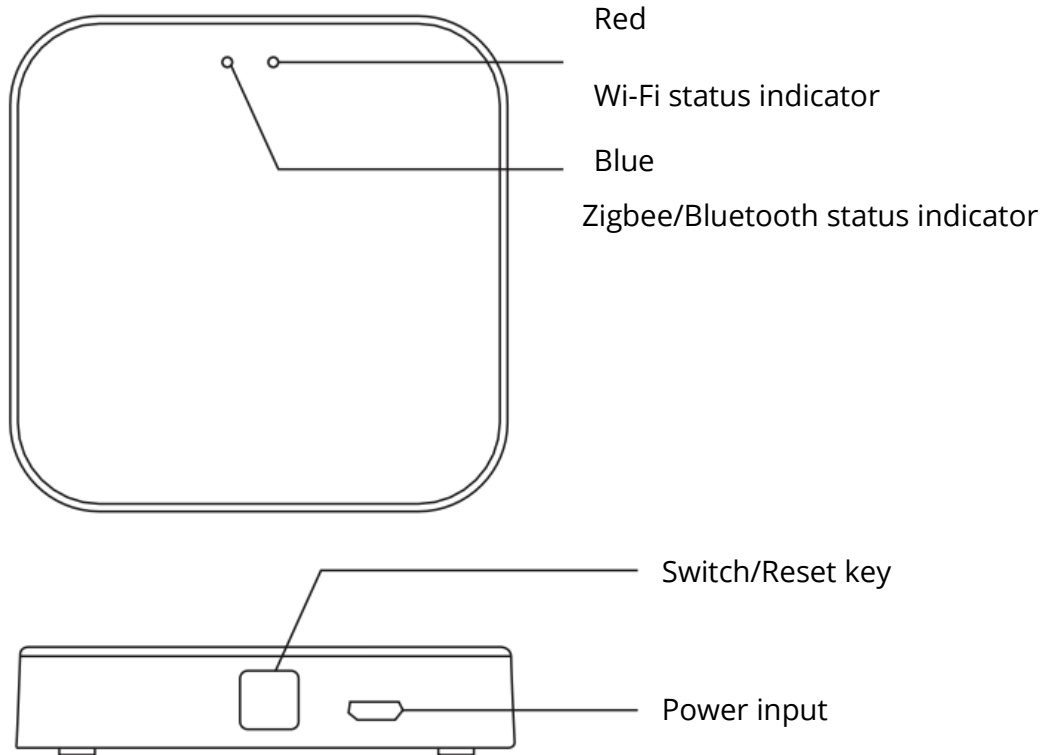
Product Specification

AC/DC Adapter Type	Manufacturer & Model	Input/Output Specifications
UK type	Shenzhen Keyu Power Supply Technology Co., Ltd. KA25-0501000BS	Input: 100–240 V AC, Max 0.25 A, 50/60 Hz Output: 5 V DC / 1.0 A
EU type	Shenzhen Keyu Power Supply Technology Co., Ltd. KA25-0501000EU	Input: 100–240 V AC, Max 0.25 A, 50/60 Hz Output: 5 V DC / 1.0 A
US type	DongGuan AoHai Power Supply Technology Co., Ltd. A18A-050100U-US2	Input: 100–240 V AC, Max 0.25 A, 50/60 Hz Output: 5 V DC / 1.0 A

Product Description

This is a mini Smart Gateway. It features a highly integrated Wi-Fi module, a low-power ZigBee/Bluetooth module, and a PCBA board. The device can be connected to the Smart Life app for tasks such as device registration, resetting, third-party control, and ZigBee/Bluetooth group control, meeting various smart home needs.

- **Red indicator:** Wi-Fi status
- **Blue indicator:** ZigBee/Bluetooth status
- **Button:** Power/Reset key
- **Port:** Power input



Preparation for Use

- Download and install the Smart Life app from the App Store or Google Play, or scan the QR code in the manual.
- Enable Wi-Fi on your phone, tap the "+" icon in the top-right corner, and select "Wireless Gateway (Zigbee)", "Wireless Gateway (Bluetooth)", or "Multi-Mode Gateway (BLE + Zigbee)".
- The gateway will appear automatically. Follow the instructions in the app to complete setup.



【Smart Life】 App

Product Specifications

Parameter	Details
Product name	Wireless Smart Gateway
Adapter output	5 V = 1 A
Operating temperature	-10 °C to 55 °C
Operating humidity	10% to 90% RH (non-condensing)
Wireless technology	2.4 GHz Wi-Fi, ZigBee 3.0, BLE, SigMesh
Dimensions	60 × 60 × 15 mm
Net weight	33 g

Packing List

- 1 × Smart Gateway
- 1 × Data Cable
- 1 × Adapter (optional)
- 1 × User Manual

Warranty Conditions

A new product purchased in the Alza.cz sales network is guaranteed for 2 years. If you need repair or other services during the warranty period, contact the product seller directly, you must provide the original proof of purchase with the date of purchase.

The following are considered to be a conflict with the warranty conditions, for which the claimed claim may not be recognized:

- Using the product for any purpose other than that for which the product is intended or failing to follow the instructions for maintenance, operation, and service of the product.
- Damage to the product by a natural disaster, the intervention of an unauthorized person or mechanically through the fault of the buyer (e.g., during transport, cleaning by inappropriate means, etc.).
- Natural wear and aging of consumables or components during use (such as batteries, etc.).
- Exposure to adverse external influences, such as sunlight and other radiation or electromagnetic fields, fluid intrusion, object intrusion, mains overvoltage, electrostatic discharge voltage (including lightning), faulty supply or input voltage and inappropriate polarity of this voltage, chemical processes such as used power supplies, etc.
- If anyone has made modifications, modifications, alterations to the design or adaptation to change or extend the functions of the product compared to the purchased design or use of non-original components.

EU Declaration of Conformity

This product complies with the legal requirements of the following European Union directive(s): 2014/53/EU.



WEEE

This product must not be disposed of as normal household waste in accordance with the EU Directive on Waste Electrical and Electronic Equipment (WEEE - 2012/19/EU). Instead, it shall be returned to the place of purchase or handed over to a public collection point for the recyclable waste. By ensuring this product is disposed of correctly, you will help prevent potential negative consequences for the environment and human health, which could otherwise be caused by inappropriate waste handling of this product. Contact your local authority or the nearest collection point for further details. Improper disposal of this type of waste may result in fines in accordance with national regulations.



Vážený zákazníku,

děkujeme Vám za zakoupení našeho produktu. Před prvním použitím si prosím pečlivě přečtěte následující pokyny a uschovejte si tento návod k použití pro budoucí použití. Zvláštní pozornost věnujte bezpečnostním pokynům. Pokud máte k zařízení jakékoli dotazy nebo připomínky, navštivte prosím naši stránku zákaznické podpory:

www.alza.cz/kontakt.

Dovozce Alza.cz a.s., Jankovcova 1522/53, Holešovice, 170 00 Praha 7, www.alza.cz

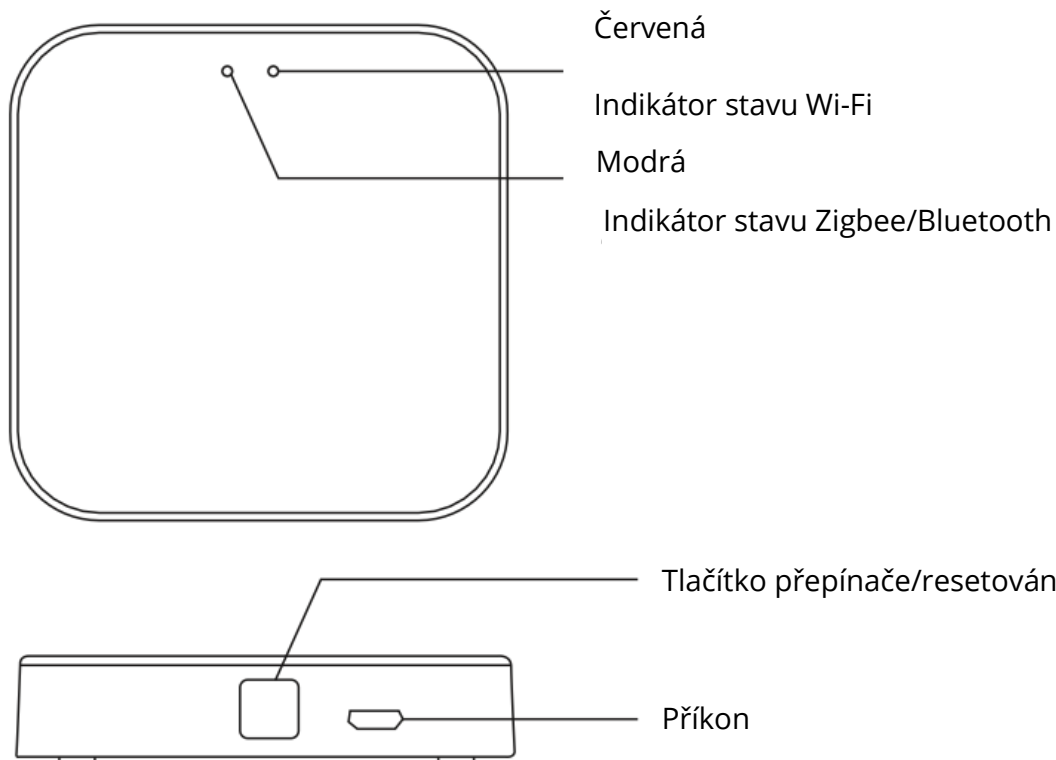
Specifikace produktu

Typ adaptéru AC/DC	Výrobce a model	Vstupní/výstupní specifikace
Typ UK	Shenzhen Keyu Power Supply Technology Co., Ltd. KA25-0501000BS	Vstupní údaje: 100-240 V AC, max. 0,25 A, 50/60 Hz Výstup: 5 V DC / 1,0 A
Typ EU	Shenzhen Keyu Power Supply Technology Co., Ltd. KA25-0501000EU	Vstupní údaje: 100-240 V AC, max. 0,25 A, 50/60 Hz Výstup: 5 V DC / 1,0 A
Typ pro USA	DongGuan AoHai Power Supply Technology Co., Ltd. A18A-050100U-US2	Vstupní údaje: 100-240 V AC, max. 0,25 A, 50/60 Hz Výstup: 5 V DC / 1,0 A

Popis produktu

Jedná se o miniaturní bránu Smart Gateway. Je vybavena vysoce integrovaným modulem Wi-Fi, nízkopříkonovým modulem ZigBee/Bluetooth a deskou PCBA. Zařízení lze připojit k aplikaci Smart Life pro úlohy, jako je registrace zařízení, resetování, ovládání třetí stranou a skupinové ovládání ZigBee/Bluetooth, čímž splňuje různé potřeby inteligentní domácnosti.

- **Červený indikátor:** Stav Wi-Fi
- **Modrý indikátor:** Stav ZigBee/Bluetooth
- **Tlačítko:** Tlačítko napájení/resetování
- **Příkon:** Napájecí vstup



Příprava na použití

- Stáhněte si a nainstalujte aplikaci Smart Life z App Store nebo Google Play nebo naskenujte QR kód v návodu.
- Povolte v telefonu Wi-Fi, klepněte na ikonu "+" v pravém horním rohu a vyberte "Wireless Gateway (Zigbee)", "Wireless Gateway (Bluetooth)" nebo "Multi-Mode Gateway (BLE + Zigbee)".
- Brána se zobrazí automaticky. Nastavení dokončete podle pokynů v aplikaci.



【Smart Life】 App

Specifikace produktu

Parametr	Detaily
Název produktu	Bezdrátová inteligentní brána
Výstup adaptéru	5 V= 1 A
Provozní teplota	-10-55 °C
Provozní vlhkost	10-90 % relativní vlhkosti (nekondenzující)
Bezdrátová technologie	2,4 GHz Wi-Fi, ZigBee 3.0, BLE, SigMesh
Rozměry	60 × 60 × 15 mm
Čistá hmotnost	33 g

Obsah balení

- 1 × chytrá brána
- 1 × datový kabel
- 1 × adaptér (volitelný)
- 1 × uživatelská příručka

Záruční podmínky

Na nový výrobek zakoupený v prodejní síti Alza.cz se vztahuje záruka 2 roky. V případě potřeby opravy nebo jiného servisu v záruční době se obraťte přímo na prodejce výrobku, je nutné předložit originální doklad o koupi s datem nákupu.

Za rozpor se záručními podmínkami, pro který nelze reklamaci uznat, se považují následující skutečnosti:

- Používání výrobku k jinému účelu, než pro který je výrobek určen, nebo nedodržování pokynů pro údržbu, provoz a servis výrobku.
- Poškození výrobku živelnou pohromou, zásahem neoprávněné osoby nebo mechanicky vinou kupujícího (např. při přepravě, čištění nevhodnými prostředky apod.).
- Přirozené opotřebení a stárnutí spotřebního materiálu nebo součástí během používání (např. baterií atd.).
- Působení nepříznivých vnějších vlivů, jako je sluneční záření a jiné záření nebo elektromagnetické pole, vniknutí kapaliny, vniknutí předmětu, přepětí v síti, elektrostatický výboj (včetně blesku), vadné napájecí nebo vstupní napětí a nevhodná polarita tohoto napětí, chemické procesy, např. použité zdroje atd.
- Pokud někdo provedl úpravy, modifikace, změny konstrukce nebo adaptace za účelem změny nebo rozšíření funkcí výrobku oproti zakoupené konstrukci nebo použití neoriginálních součástí.

EU prohlášení o shodě

Tento výrobek splňuje právní požadavky následujících směrnic Evropské unie:
2014/53/EU.



OEEZ

Tento výrobek nesmí být likvidován jako běžný domovní odpad v souladu se směrnicí EU o odpadních elektrických a elektronických zařízeních (OEEZ - 2012/19/EU). Místo toho musí být vrácen na místo nákupu nebo předán na veřejné sběrné místo recyklovatelného odpadu. Tím, že zajistíte správnou likvidaci tohoto výrobku, pomůžete zabránit možným negativním důsledkům pro životní prostředí a lidské zdraví, které by jinak mohly být způsobeny nevhodným nakládáním s odpadem z tohoto výrobku. Další informace získáte na místním úřadě nebo na nejbližším sběrném místě. Nesprávná likvidace tohoto typu odpadu může mít za následek pokuty v souladu s vnitrostátními předpisy.



Vážený zákazník,

Ďakujeme vám za zakúpenie nášho výrobku. Pred prvým použitím si pozorne prečítajte nasledujúce pokyny a uschovajte si tento návod na použitie na budúce použitie. Venujte osobitnú pozornosť bezpečnostným pokynom. Ak máte akékoľvek otázky alebo pripomienky týkajúce sa zariadenia, navštívte našu stránku zákazníckej podpory:

www.alza.sk/kontakt.

Dovozca Alza.cz a.s., Jankovcova 1522/53, Holešovice, 170 00 Praha 7, www.alza.cz

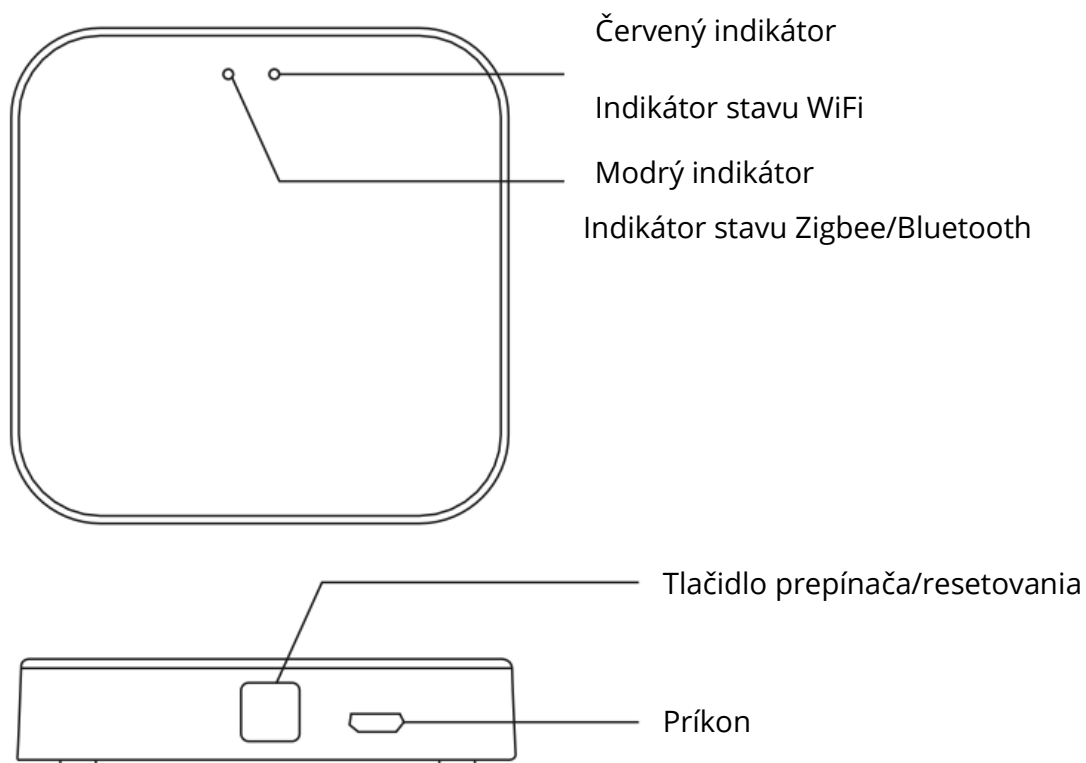
Špecifikácia produktu

Typ adaptéra AC/DC	Výrobca a model	Vstupná/výstupná špecifikácia
Typ UK	Shenzhen Keyu Power Supply Technology Co., Ltd. KA25-0501000BS	Vstupné údaje: 100 – 240 V AC, max. 0,25 A, 50/60 Hz Výstup: 5 V DC/1,0 A
Typ EÚ	Shenzhen Keyu Power Supply Technology Co., Ltd. KA25-0501000EU	Vstupné údaje: 100 – 240 V AC, max. 0,25 A, 50/60 Hz Výstup: 5 V DC/1,0 A
Typ USA	DongGuan AoHai Power Supply Technology Co., Ltd. A18A-050100U-US2	Vstupné údaje: 100 – 240 V AC, max. 0,25 A, 50/60 Hz Výstup: 5 V DC/1,0 A

Popis produktu

Ide o minibránu Smart Gateway. Obsahuje vysoko integrovaný modul WiFi, nízkoenergetický modul ZigBee/Bluetooth a dosku PCBA. Zariadenie je možné pripojiť k aplikácii Smart Life na úlohy, ako je registrácia zariadenia, resetovanie, ovládanie treťou stranou a skupinové ovládanie ZigBee/Bluetooth, čím spĺňa rôzne potreby inteligentnej domácnosti.

- **Červený indikátor:** stav WiFi
- **Modrý indikátor:** stav ZigBee/Bluetooth
- **Tlačidlo:** tlačidlo napájania/resetovania
- **Prístav:** napájací vstup



Príprava na použitie

- Stiahnite si a nainštalujte aplikáciu Smart Life z obchodu App Store alebo Google Play alebo naskenujte QR kód v návode.
- V telefóne zapnite WiFi, ťuknite na ikonu „+“ v pravom hornom rohu a vyberte položku „Wireless Gateway (Zigbee)“, „Wireless Gateway (Bluetooth)“ alebo „Multi-Mode Gateway (BLE + Zigbee)“.
- Brána sa zobrazí automaticky. Nastavenie dokončíte podľa pokynov v aplikácii.



【Smart Life】 App

Špecifikácia produktu

Parameter	Podrobnosti
Názov produktu	Bezdrôtová inteligentná brána
Výstup adaptéra	5 V = 1 A
Prevádzková teplota	-10 °C až 55 °C
Prevádzková vlhkosť	10 % až 90 % relatívnej vlhkosti (bez kondenzácie)
Bezdrôtová technológia	2,4 GHz WiFi, ZigBee 3.0, BLE, SigMesh
Rozmery	60 × 60 × 15 mm
Čistá hmotnosť	33 g

Obsah balenia

- 1× inteligentná brána
- 1× dátový kábel
- 1× adaptér (voliteľný)
- 1× používateľská príručka

Záručné podmienky

Na nový výrobok zakúpený v predajnej sieti Alza.cz sa vzťahuje záruka 2 roky. V prípade potreby opravy alebo iných služieb počas záručnej doby sa obráťte priamo na predajcu výrobku, je potrebné predložiť originálny doklad o kúpe s dátumom nákupu.

Za rozpor so záručnými podmienkami, pre ktorý nie je možné uznať uplatnenú reklamáciu, sa považujú nasledujúce skutočnosti:

- Používanie výrobku na iné účely, než na ktoré je výrobok určený, alebo nedodržiavanie pokynov na údržbu, prevádzku a servis výrobku.
- Poškodenie výrobku živelnou pohromou, zásahom neoprávnenej osoby alebo mechanicky vinou kupujúceho (napr. pri preprave, čistení nevhodnými prostriedkami atď.).
- Prírodné opotrebovanie a starnutie spotrebného materiálu alebo komponentov počas používania (napr. batérie atď.).
- Pôsobenie nepriaznivých vonkajších vplyvov, ako je slnečné žiarenie a iné žiarenie alebo elektromagnetické polia, vniknutie tekutín, vniknutie predmetov, prepätie v sieti, elektrostatické výbojové napätie (vrátane blesku), chybné napájacie alebo vstupné napätie a nevhodná polarita tohto napätia, chemické procesy, ako sú použité napájacie zdroje atď.
- Ak niekto vykonal úpravy, modifikácie, zmeny dizajnu alebo adaptáciu s cieľom zmeniť alebo rozšíriť funkcie výrobku v porovnaní so zakúpeným dizajnom alebo použitím neoriginálnych komponentov.

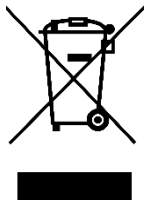
Vyhlásenie o zhode EÚ

Tento výrobok spĺňa právne požiadavky nasledujúcich smerníc Európskej únie: 2014/53/EU.



WEEE

Tento výrobok sa nesmie likvidovať ako bežný domáci odpad v súlade so smernicou EÚ o odpade z elektrických a elektronických zariadení (OEEZ – 2012/19/EU). Namiesto toho sa musí vrátiť na miesto nákupu alebo odovzdať na verejnom zbernom mieste recyklovateľného odpadu. Zabezpečením správnej likvidácie tohto výrobku pomôžete predísť možným negatívnym dôsledkom pre životné prostredie a ľudské zdravie, ktoré by inak mohlo spôsobiť nevhodné nakladanie s odpadom z tohto výrobku. Ďalšie informácie získate na miestnom úrade alebo na najbližšom zbernom mieste. Nesprávna likvidácia tohto druhu odpadu môže mať za následok pokuty v súlade s vnútroštátnymi predpismi.



Kedves vásárló,

Köszönjük, hogy megvásárolta termékünket. Kérjük, hogy az első használat előtt figyelmesen olvassa el az alábbi utasításokat, és őrizze meg ezt a használati útmutatót a későbbi használatra. Fordítson különös figyelmet a biztonsági utasításokra. Ha bármilyen kérdése vagy észrevétele van a készülékkel kapcsolatban, kérjük, látogasson el ügyfélszolgálati oldalunkra: www.alza.hu/kontakt.

Importőr Alza.cz a.s., Jankovcova 1522/53, Holešovice, 170 00 Praha 7, www.alza.cz

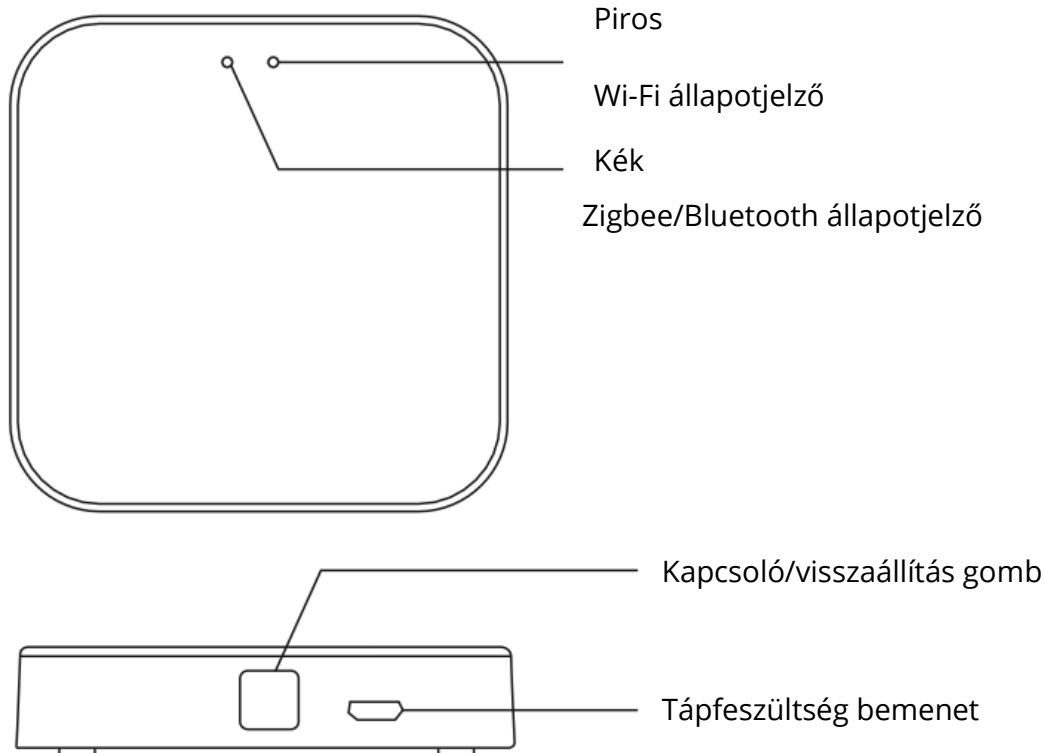
Termék specifikáció

AC/DC adapter típusa	Gyártó és modell	Bemeneti/kimeneti specifikációk
UK típus	Shenzhen Keyu Power Supply Technology Co., Ltd. KA25-0501000BS	Bemenet: 100–240 V AC, Max 0.25 A, 50/60 Hz Kimenet: 5 V DC / 1.0 A
EU-típus	Shenzhen Keyu Power Supply Technology Co., Ltd. KA25-0501000EU	Bemenet: 100–240 V AC, Max 0.25 A, 50/60 Hz Kimenet: 5 V DC / 1.0 A
Amerikai típus	DongGuan AoHai Power Supply Technology Co., Ltd. A18A-050100U-US2	Bemenet: 100–240 V AC, Max 0.25 A, 50/60 Hz Kimenet: 5 V DC / 1.0 A

Termék leírása

Ez egy mini Smart Gateway. Rendelkezik egy magasan integrált Wi-Fi modullal, egy alacsony fogyasztású ZigBee/Bluetooth modullal és egy PCBA lapkával. Az eszköz csatlakoztatható a Smart Life alkalmazáshoz olyan feladatokhoz, mint az eszköz regisztrálása, visszaállítása, harmadik féltől származó vezérlés és ZigBee / Bluetooth csoportvezérlés, amely megfelel a különböző intelligens otthoni igényeknek.

- **Piros jelző:** Wi-Fi állapot
- **Kék jelző:** ZigBee/Bluetooth állapot
- **Gomb:** Bekapcsolás/visszaállítás gomb
- **Port:** Tápfeszültség bemenet



Felkészülés a használatra

- Töltse le és telepítse a Smart Life alkalmazást az App Store-ból vagy a Google Play-ből, vagy olvassa be a kézikönyvben található QR-kódot.
- Engedélyezze a Wi-Fi-t a telefonon, koppintson a "+" ikonra a jobb felső sarokban, és válassza a "Vezeték nélküli átjáró (Zigbee)", "Vezeték nélküli átjáró (Bluetooth)" vagy "Multi-Mode átjáró (BLE + Zigbee)" lehetőséget.
- Az átjáró automatikusan megjelenik. A beállítás befejezéséhez kövesse az alkalmazásban található utasításokat.



【Smart Life】 App

Termékleírások

Paraméter	Részletek
Termék neve	Vezeték nélküli intelligens átjáró
Adapter kimenet	5 V= 1 A
Üzemi hőmérséklet	-10 °C és 55 °C között
Működési páratartalom	10% és 90% relatív páratartalom (nem kondenzáló)
Vezeték nélküli technológia	2,4 GHz-es Wi-Fi, ZigBee 3.0, BLE, SigMesh
Méreték	60 × 60 × 15 mm
Nettó súly	33 g

Csomagolási lista

- 1 × intelligens átjáró
- 1 × adatkábel
- 1 × adapter (opcionális)
- 1 × Felhasználói kézikönyv

Jótállási feltételek

Az Alza.cz értékesítési hálózatában vásárolt új termékre 2 év garancia vonatkozik. Ha a garanciális időszak alatt javításra vagy egyéb szolgáltatásra van szüksége, forduljon közvetlenül a termék eladójához, a vásárlás dátumával ellátott eredeti vásárlási bizonylatot kell bemutatnia.

Az alábbiak a jótállási feltételekkel való ellentétnek minősülnek, amelyek miatt az igényelt követelés nem ismerhető el:

- A terméknek a termék rendeltetésétől eltérő célra történő használata, vagy a termék karbantartására, üzemeltetésére és szervizelésére vonatkozó utasítások be nem tartása.
- A termék természeti katasztrófa, illetéktelen személy beavatkozása vagy a vevő hibájából bekövetkezett mechanikai sérülése (pl. szállítás, nem megfelelő eszközökkel történő tisztítás stb. során).
- A fogyóeszközök vagy alkatrészek természetes elhasználódása és öregedése a használat során (pl. akkumulátorok stb.).
- Káros külső hatásoknak való kitettség, például napfény és egyéb sugárzás vagy elektromágneses mezők, folyadék behatolása, tárgyak behatolása, hálózati túlfeszültség, elektrosztatikus kisülési feszültség (beleértve a villámlást), hibás táp- vagy bemeneti feszültség és e feszültség nem megfelelő polaritása, kémiai folyamatok, például használt tápegységek stb.
- Ha valaki a termék funkcióinak megváltoztatása vagy bővítése érdekében a megvásárolt konstrukcióhoz képest módosításokat, átalakításokat, változtatásokat végzett a konstrukción vagy adaptációt végzett, vagy nem eredeti alkatrészeket használt.

EU-megfelelőségi nyilatkozat

Ez a termék megfelel a következő európai uniós irányelv(ek) jogi követelményeinek: 2014/53/EU.



WEEE

Ezt a terméket nem szabad normál háztartási hulladékként ártalmatlanítani az elektromos és elektronikus berendezések hulladékairól szóló uniós irányelvnek (WEEE - 2012/19/EU) megfelelően. Ehelyett vissza kell juttatni a vásárlás helyére, vagy át kell adni az újrahasznosítható hulladékok nyilvános gyűjtőhelyén. Azzal, hogy gondoskodik a termék megfelelő ártalmatlanításáról, segít megelőzni a környezetre és az emberi egészségre gyakorolt lehetséges negatív következményeket, amelyeket egyébként a termék nem megfelelő hulladékkezelése okozhatna. További részletekért forduljon a helyi hatósághoz vagy a legközelebbi gyűjtőponthoz. Az ilyen típusú hulladék nem megfelelő ártalmatlanítása a nemzeti előírásoknak megfelelően pénzbírságot vonhat maga után.



Sehr geehrter Kunde,

vielen Dank für den Kauf unseres Produkts. Bitte lesen Sie die folgenden Anweisungen vor dem ersten Gebrauch sorgfältig durch und bewahren Sie diese Bedienungsanleitung zum späteren Nachschlagen auf. Beachten Sie insbesondere die Sicherheitshinweise. Wenn Sie Fragen oder Kommentare zum Gerät haben, wenden Sie sich bitte an den Kundenservice: www.alza.de/kontakt, www.alza.at/kontakt

Lieferant Alza.cz a.s., Jankovcova 1522/53, Holešovice, 170 00 Prag 7, www.alza.cz

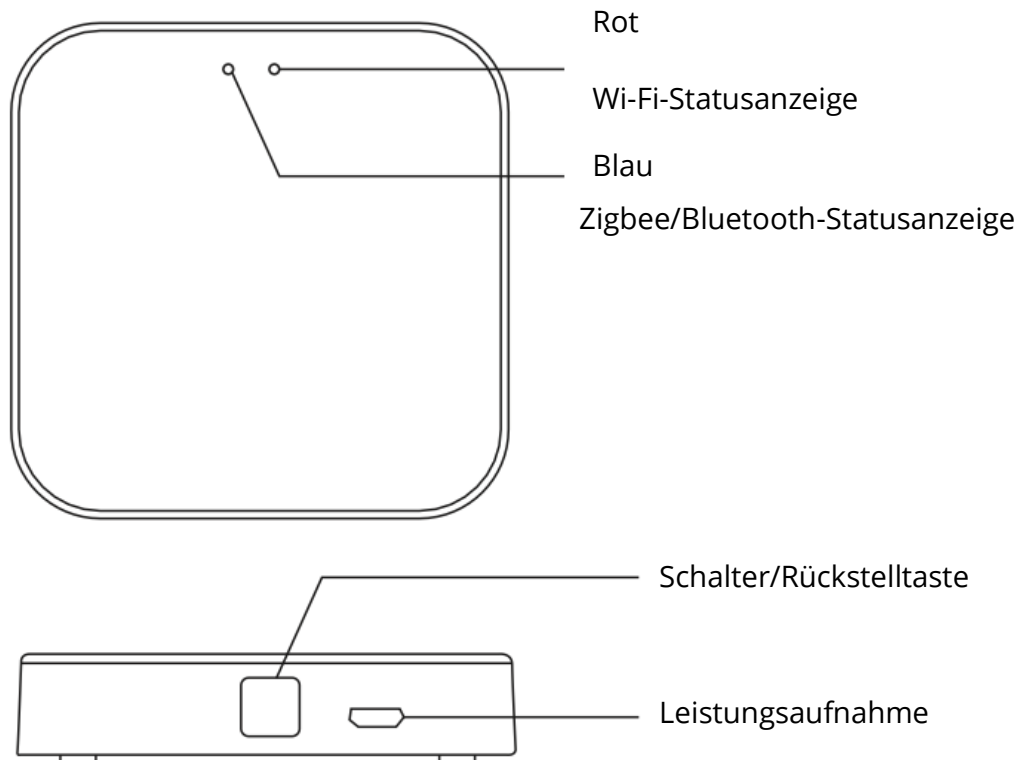
Produkt-Spezifikation

AC/DC-Adapter	Hersteller & Modell	Eingangs-/Ausgangsspezifikationen
UK-Typ	Shenzhen Keyu Power Supply Technology Co, Ltd. KA25-0501000BS	Eingang: 100-240 V AC, maximal 0,25 A, 50/60 Hz Ausgang: 5 V DC / 1,0 A
EU-Typ	Shenzhen Keyu Power Supply Technology Co, Ltd. KA25-0501000EU	Eingang: 100-240 V AC, maximal 0,25 A, 50/60 Hz Ausgang: 5 V DC / 1,0 A
US-Typ	DongGuan AoHai Power Supply Technology Co, Ltd. A18A-050100U-US2	Eingang: 100-240 V AC, maximal 0,25 A, 50/60 Hz Ausgang: 5 V DC / 1,0 A

Beschreibung des Produkts

Dies ist ein Mini-Smart-Gateway. Es verfügt über ein hochintegriertes Wi-Fi-Modul, ein stromsparendes ZigBee/Bluetooth-Modul und eine PCBA-Platine. Das Gerät kann mit der Smart Life App verbunden werden, um Aufgaben wie die Geräteregistrierung, das Zurücksetzen, die Steuerung von Drittanbietern und die ZigBee/Bluetooth-Gruppensteuerung zu übernehmen und so verschiedene Smart Home-Anforderungen zu erfüllen.

- **Rote Anzeige:** Wi-Fi-Status
- **Blaue Anzeige:** ZigBee/Bluetooth-Status
- **Taste:** Power/Reset-Taste
- **Anschluss:** Stromeingang



Vorbereitung für den Gebrauch

- Laden Sie die Smart Life-App aus dem App Store oder von Google Play herunter und installieren Sie sie, oder scannen Sie den QR-Code im Handbuch.
- Aktivieren Sie Wi-Fi auf Ihrem Telefon, tippen Sie auf das "+"-Symbol in der oberen rechten Ecke und wählen Sie "Wireless Gateway (Zigbee)", "Wireless Gateway (Bluetooth)" oder "Multi-Mode Gateway (BLE + Zigbee)".
- Das Gateway wird automatisch angezeigt. Folgen Sie den Anweisungen in der App, um die Einrichtung abzuschließen.



【Smart Life】 App

Produktspezifikationen

Parameter	Einzelheiten
Name des Produkts	Drahtloses Smart-Gateway
Ausgang des Adapters	5 V _{DC} 1 A
Betriebstemperatur	-10 °C bis 55 °C
Feuchtigkeit im Betrieb	10% bis 90% RH (nicht kondensierend)
Drahtlose Technologie	2,4 GHz Wi-Fi, ZigBee 3.0, BLE, SigMesh
Abmessungen	60 × 60 × 15 mm
Nettogewicht	33 g

Packungsinhalt

- 1 × Smart Gateway
- 1 × Datenkabel
- 1 × Adapter (optional)
- 1 × Benutzerhandbuch

Garantiebedingungen

Auf ein neues Produkt, das im Vertriebsnetz von Alza gekauft wurde, wird eine Garantie von 2 Jahren gewährt. Wenn Sie während der Garantiezeit eine Reparatur oder andere Dienstleistungen benötigen, wenden Sie sich direkt an den Produktverkäufer. Sie müssen den Originalkaufbeleg mit dem Kaufdatum vorlegen.

Als Widerspruch zu den Garantiebedingungen, für die der geltend gemachte Anspruch nicht anerkannt werden kann, gelten:

- Verwendung des Produkts für einen anderen Zweck als den, für den das Produkt bestimmt ist, oder Nichtbeachtung der Anweisungen für Wartung, Betrieb und Service des Produkts.
- Beschädigung des Produkts durch Naturkatastrophe, Eingriff einer unbefugten Person oder mechanisch durch Verschulden des Käufers (z. B. beim Transport, Reinigung mit unsachgemäßen Mitteln usw.).
- Natürlicher Verschleiß und Alterung von Verbrauchsmaterialien oder Komponenten während des Gebrauchs (wie Batterien usw.).
- Exposition gegenüber nachteiligen äußeren Einflüssen wie Sonnenlicht und anderen Strahlungen oder elektromagnetischen Feldern, Eindringen von Flüssigkeiten, Eindringen von Gegenständen, Netzüberspannung, elektrostatische Entladungsspannung (einschließlich Blitzschlag), fehlerhafte Versorgungs- oder Eingangsspannung und falsche Polarität dieser Spannung, chemische Prozesse wie verwendet Netzteile usw.
- Wenn jemand Änderungen, Modifikationen, Konstruktionsänderungen oder Anpassungen vorgenommen hat, um die Funktionen des Produkts gegenüber der gekauften Konstruktion zu ändern oder zu erweitern oder nicht originale Komponenten zu verwenden.

EU-Konformitätserklärung

Dieses Produkt entspricht den gesetzlichen Anforderungen der folgenden Richtlinie(n) der Europäischen Union: 2014/53/EU.



WEEE

Dieses Produkt darf gemäß der EU-Richtlinie über Elektro- und Elektronik-Altgeräte (WEEE - 2012/19/EU) nicht über den normalen Hausmüll entsorgt werden. Stattdessen muss es an den Ort des Kaufs zurückgebracht oder bei einer öffentlichen Sammelstelle für wiederverwertbare Abfälle abgegeben werden. Indem Sie sicherstellen, dass dieses Produkt ordnungsgemäß entsorgt wird, tragen Sie dazu bei, mögliche negative Folgen für die Umwelt und die menschliche Gesundheit zu vermeiden, die andernfalls durch die unsachgemäße Entsorgung dieses Produkts verursacht werden könnten. Wenden Sie sich an Ihre örtliche Behörde oder an die nächstgelegene Sammelstelle, um weitere Informationen zu erhalten. Die unsachgemäße Entsorgung dieser Art von Abfall kann gemäß den nationalen Vorschriften zu Geldstrafen führen.

