



YEELIGHT

Ceiling Fan-Light

**User Manual • Užívateľský manuál •
Užívateľský manuál • Használati utasítás •
Benutzerhandbuch**

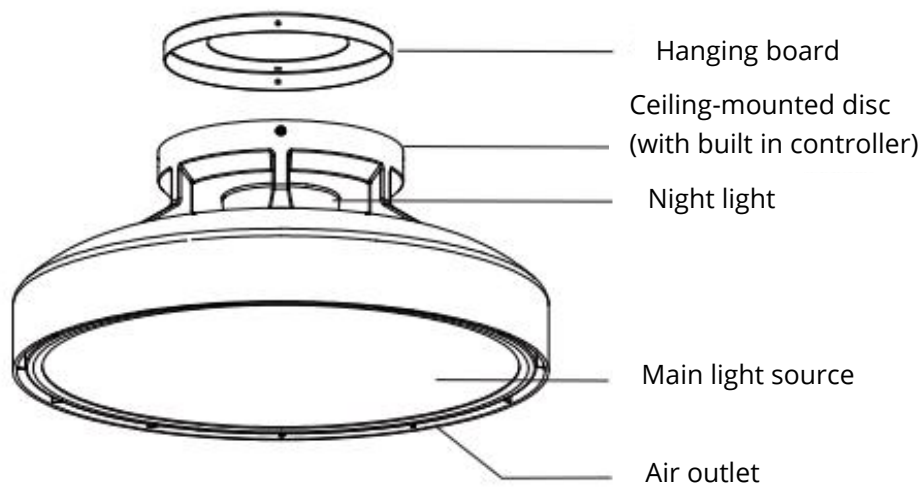
English	3 – 10
Čeština	11 – 18
Slovenčina	19 – 26
Magyar	27 – 34
Deutsch	35 – 43

Dear customer,

Thank you for purchasing our product. Please read the following instructions carefully before first use and keep this user manual for future reference. Pay particular attention to the safety instructions. If you have any questions or comments about the device, please visit our customer support page: www.alza.cz/EN/kontakt.

Importer Alza.cz a.s., Jankovcova 1522/53, Holešovice, 170 00 Praha 7, www.alza.cz

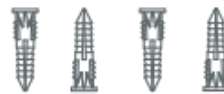
Product Description



S-shaped hook



Self-tapping screw



Expansion wall plug



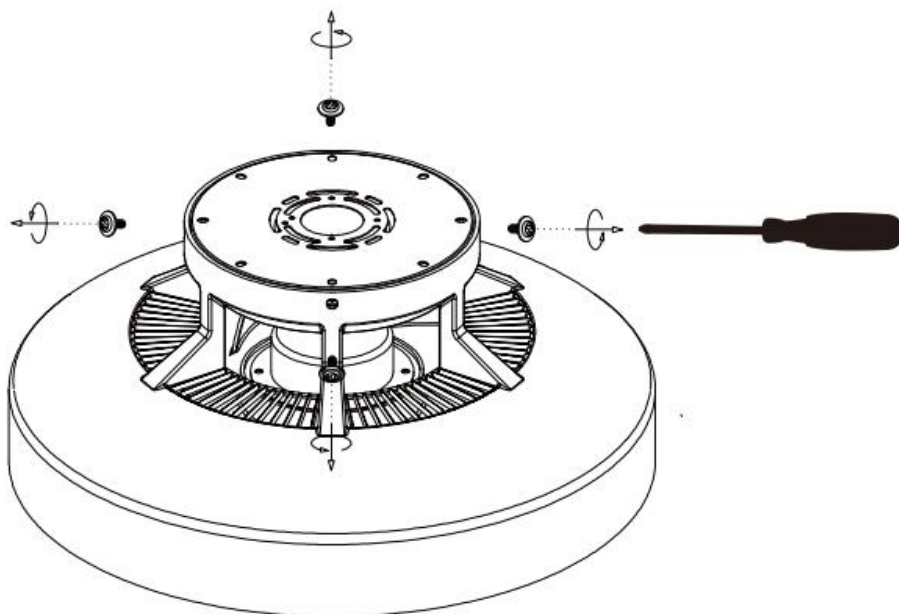
Remote control

Specifications

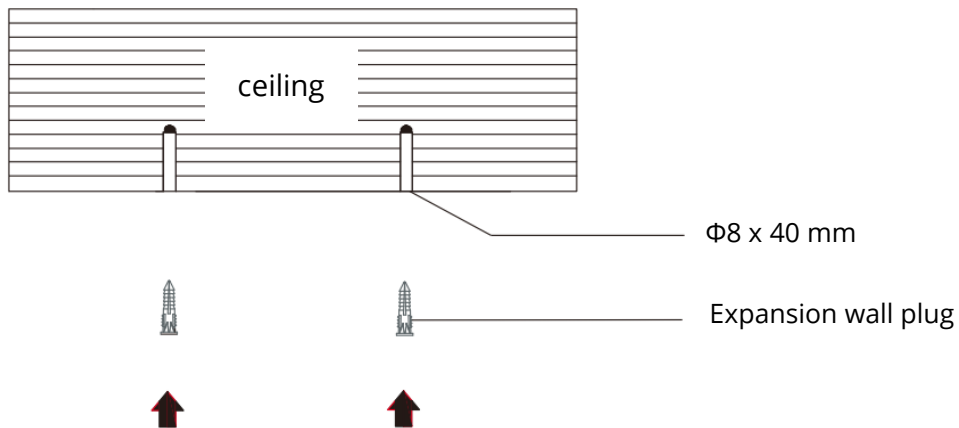
Product Model	YLXDD-0269
Power Factor	0.9
Operating Temperature	-20 °C – 45 °C
Operating Humidity	0 % – 75 % RH
Colour Temperature	2700–5300 K
Rated Input	174 – 265 V
Rated Power	56 W (Lamp), 18W (Fan)
Compatibility	Android 4.4 or iOS 10.0 and above versions
Wireless Connectivity	Wi-Fi IEEE 802.11b/g/n 2.4 GHz, BLE 4.2 or above
Operation frequency range	50/60 Hz

Mounting Instructions

Use a screwdriver to remove the screws from the mounting plate and remove it from the product.

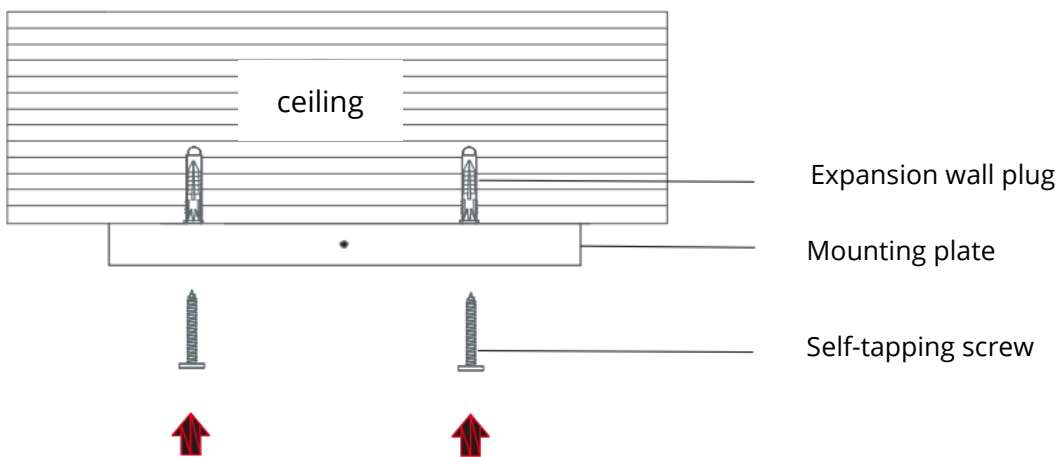


Determine the installation location, drill the holes. Use the spreader bolts to install in the desired location.

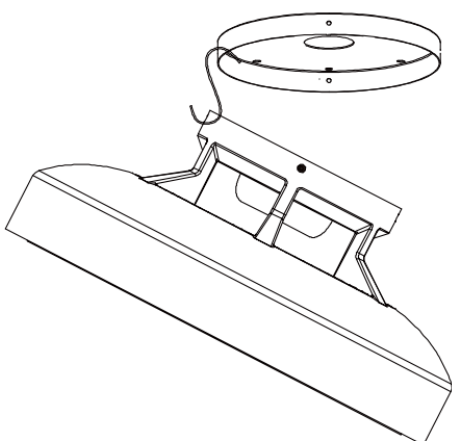


Note: Before installation, please ensure the power is turned off to prevent the risk of electric shock.

Install the mounting plate, ensuring it can support a weight of more than 60 kg.

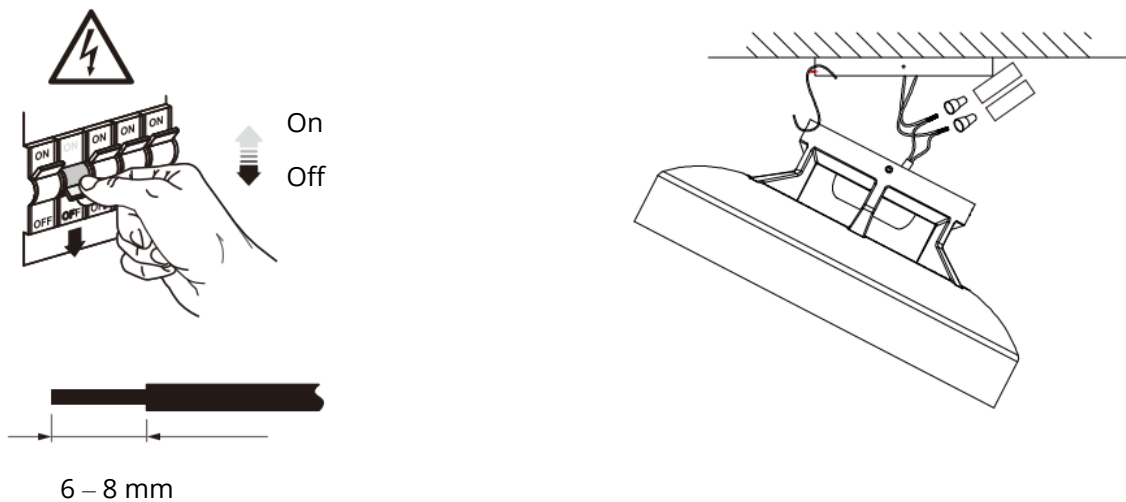


Note: After installation, please ensure the mounting is secure to prevent the risk of falling.

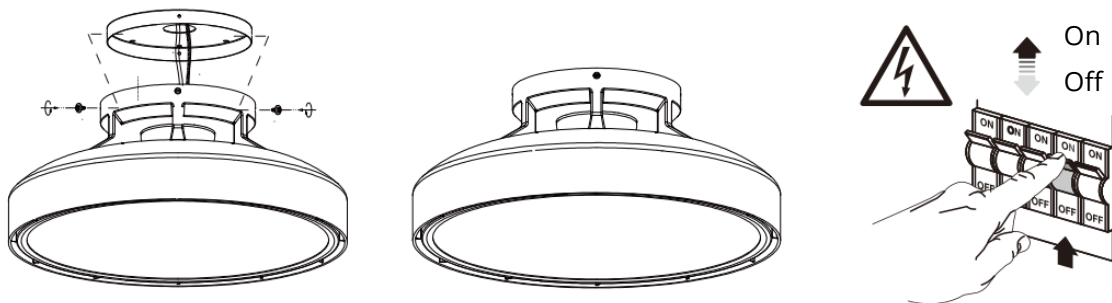


Use the S-hook to connect the mounting plate and the fan light for easier installation.

Before wiring, be sure to cut off the power supply to prevent electric shock.



After removing the hook and bolt fasteners, complete the installation, and turn on the power supply.

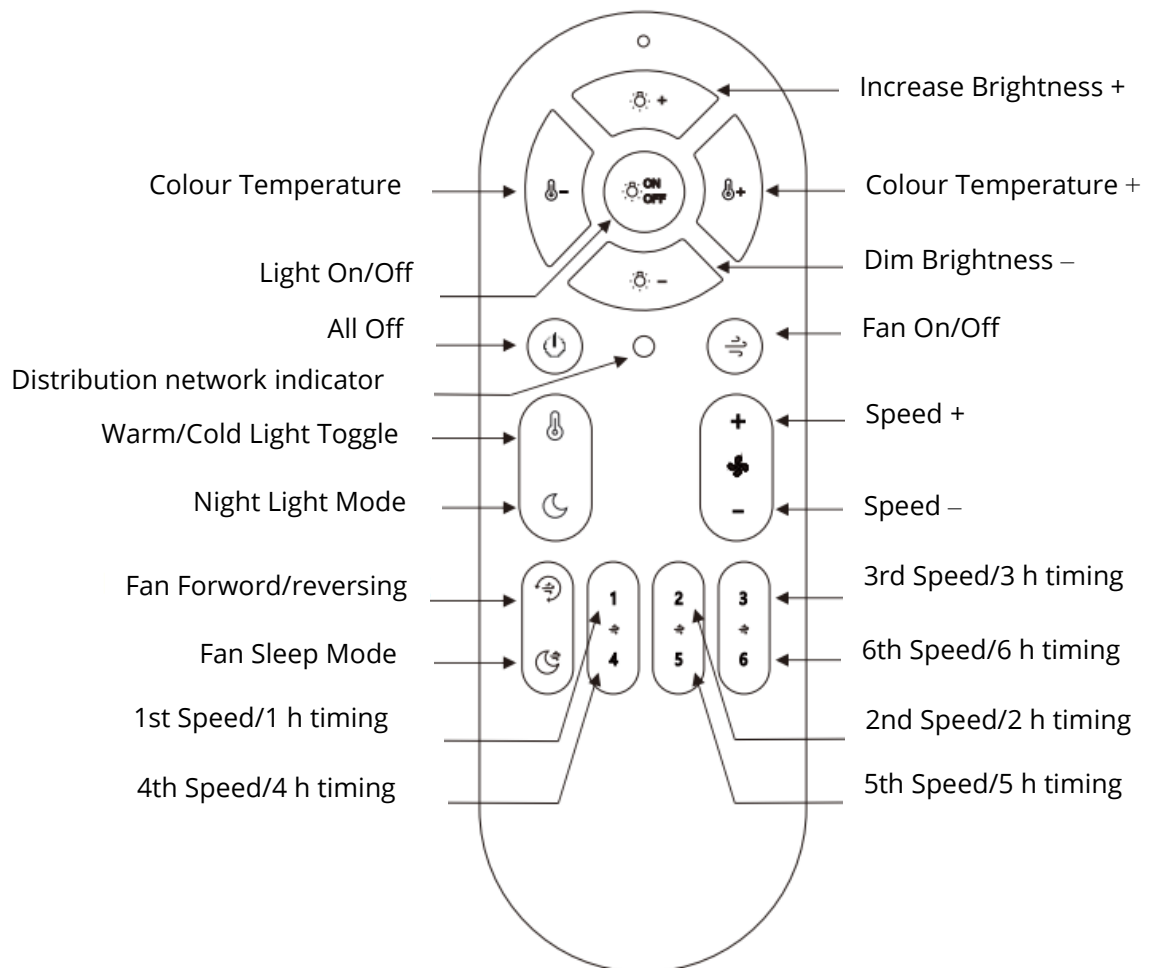


Precautions

- Before use, make sure that the voltage corresponds to the operating voltage of the ceiling luminaire. Using an inappropriate voltage may damage the ceiling luminaire and cause safety hazards.
- Do not replace the light source of the ceiling luminaire yourself. Only the manufacturer, after-sales service or a qualified electrician may replace the light source.
- The ceiling light generates heat when working. Keep it well ventilated to dissipate the heat.
- This ceiling light can be controlled using an app or remote control (not included, sold separately). Turning off the ceiling light with the remote control or app will not disconnect it from electricity, so do not touch, replace or disassemble this ceiling light. Failure to do so may result in electric shock, injury or even death.

- Installation of the light requires a qualified electrician and wiring must comply with IEEE electrical standards or national standards.
- The ceiling light should be installed in a stable location to prevent it from falling or being dropped.
- Under normal conditions of use of this equipment, a separation distance of at least 20 cm should be maintained between the antenna and the user's body.
- For indoor use only.
- The light source contained in this luminaire may only be replaced by the manufacturer or his service representative or similarly qualified person.
- This product contains a light source of energy efficiency class F. The light source may be replaced by a specialist (LED only).

How to use the Remote Control



Pairing

Keep the remote control and lamp in the same room. After turning on the lamp, press the button (lamp on/off) three times within 5 seconds. The lamp will flash three times, indicating that pairing was successful.

Deleting the code

For paired lamps, hold down the button (lamp on/off) for 5 seconds when turning on the device for the first time. The lamp will flash three times, indicating that the code has been successfully deleted.

Resetting the distribution network

Press and hold the "Distribution network" button. The lamp will flash three times and enter the distribution network reset state.

Restore factory settings

Use the wall switch to turn on and off 8 times continuously (each time on for 2 seconds, off for 5 seconds) after the 9th power on, the light will breathe brightly and dimly, indicating that the reset is successful and enters the network configuration state. When the luminaire is used in a new network environment, it is necessary to restore the factory settings and then re-establish the network connection.

Connect to Mi Home App

Download App

Search for "Mi Home" in the app store or scan the QR code to download and install the App.



Add Device

Go to the Mi Home App homepage, and click "+" in the upper right corner to add your device. Proceed with the configuration as instructed on the App. Once you've added a device successfully, you can find it in the device list.

Note: The operation procedure may differ from what's described here due to App updates. Please proceed as instructed on the App.

About "Works with Xiaomi Home"

"Works with Xiaomi Home" signifies that the product herein is designed to connect and interact with Xiaomi Home App. Please be noted that the product herein is certified by the APP interaction only. Xiaomi and Mijia are not responsible for any of the product manufacturing, safety and regulatory standards, or quality supervision.



Restore to factory settings

Use the wall switch to turn the ceiling light on and off five times consecutively (turn off the ceiling light and wait for two seconds, then turn it on and wait for two seconds, this counts as one time). The ceiling light then starts breathing and automatically restarts after five seconds, and the factory settings of the ceiling light have been restored.

Note: When using the ceiling light in a new network environment, you need to restore the factory settings and connect to the network again.

Warranty Conditions

A new product purchased in the Alza.cz sales network is guaranteed for 2 years. If you need repair or other services during the warranty period, contact the product seller directly, you must provide the original proof of purchase with the date of purchase.

The following are considered to be a conflict with the warranty conditions, for which the claimed claim may not be recognized:

- Using the product for any purpose other than that for which the product is intended or failing to follow the instructions for maintenance, operation, and service of the product.
- Damage to the product by a natural disaster, the intervention of an unauthorized person or mechanically through the fault of the buyer (e.g., during transport, cleaning by inappropriate means, etc.).
- Natural wear and aging of consumables or components during use (such as batteries, etc.).
- Exposure to adverse external influences, such as sunlight and other radiation or electromagnetic fields, fluid intrusion, object intrusion, mains overvoltage, electrostatic discharge voltage (including lightning), faulty supply or input voltage and inappropriate polarity of this voltage, chemical processes such as used power supplies, etc.
- If anyone has made modifications, modifications, alterations to the design or adaptation to change or extend the functions of the product compared to the purchased design or use of non-original components.

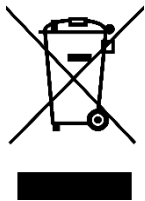
EU Declaration of Conformity

This product complies with the legal requirements of the following European Union directive(s): 2014/53/EU



WEEE

This product must not be disposed of as normal household waste in accordance with the EU Directive on Waste Electrical and Electronic Equipment (WEEE - 2012/19/EU). Instead, it shall be returned to the place of purchase or handed over to a public collection point for the recyclable waste. By ensuring this product is disposed of correctly, you will help prevent potential negative consequences for the environment and human health, which could otherwise be caused by inappropriate waste handling of this product. Contact your local authority or the nearest collection point for further details. Improper disposal of this type of waste may result in fines in accordance with national regulations.



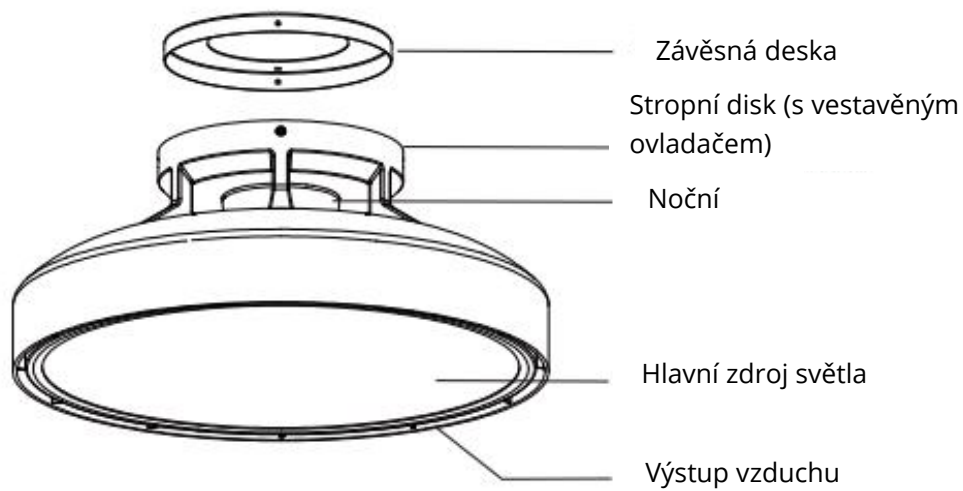
Vážený zákazníku,

děkujeme Vám za zakoupení našeho produktu. Před prvním použitím si prosím pečlivě přečtete následující pokyny a uschovejte si tento návod k použití pro budoucí použití. Zvláštní pozornost věnujte bezpečnostním pokynům. Pokud máte k zařízení jakékoli dotazy nebo připomínky, navštivte prosím naši stránku zákaznické podpory:

www.alza.cz/kontakt.

Dovozce Alza.cz a.s., Jankovcova 1522/53, Holešovice, 170 00 Praha 7, www.alza.cz

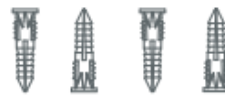
Popis produktu



Háček ve tvaru
písmene S



Samořezný šroub



Rozšiřující zástrčka



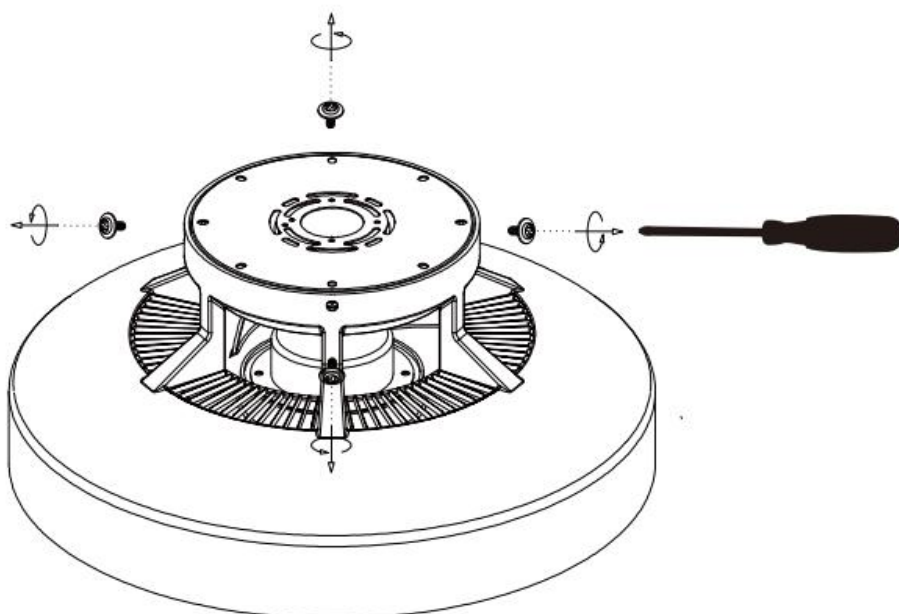
Dálkové ovládání

Specifikace

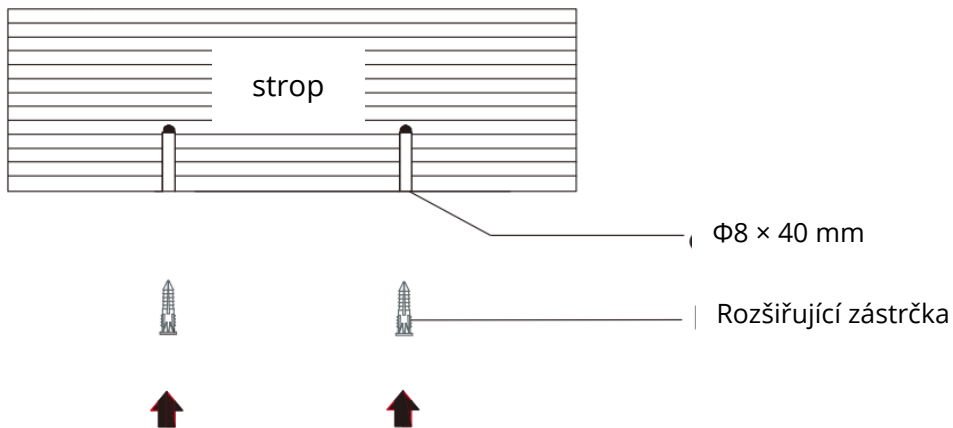
Model výrobku	YLXDD-0269
Účinnost	0.9
Provozní teplota	-20–45 °C
Provozní vlhkost	0–75 % RELATIVNÍ VLHKOSTI
Teplota barev	2700–5300 K
Jmenovitý příkon	174–265 V
Jmenovitý výkon	56 W (lampa), 18 W (ventilátor)
Kompatibilita	Android 4.4 nebo iOS 10.0 a vyšší verze
Bezdrátové připojení	Wi-Fi IEEE 802.11b/g/n 2,4 GHz, BLE 4.2 nebo vyšší
Rozsah provozní frekvence	50/60 Hz

Pokyny pro montáž

Pomocí šroubováku odstraňte šrouby z montážní desky a vyjměte ji z výrobku.

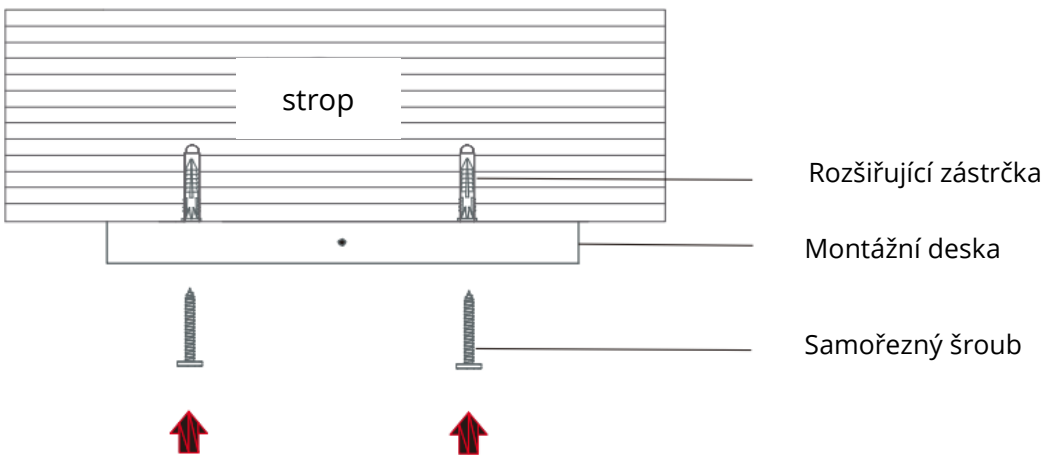


Určete místo instalace, vyvrtejte otvory. Pomocí rozpěrných šroubů proveďte instalaci na požadované místo.

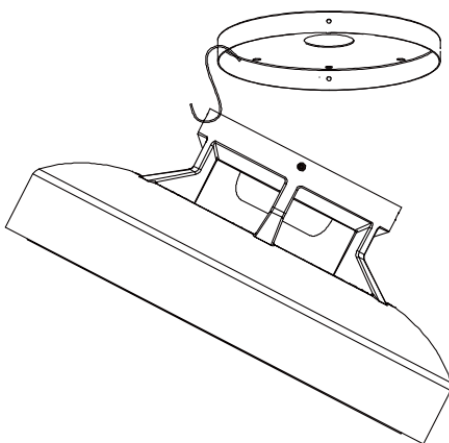


Poznámka: Před instalací se ujistěte, že je napájení vypnuté, abyste předešli riziku úrazu elektrickým proudem.

Nainstalujte montážní desku a zajistěte, aby unesla hmotnost větší než 60 kg.

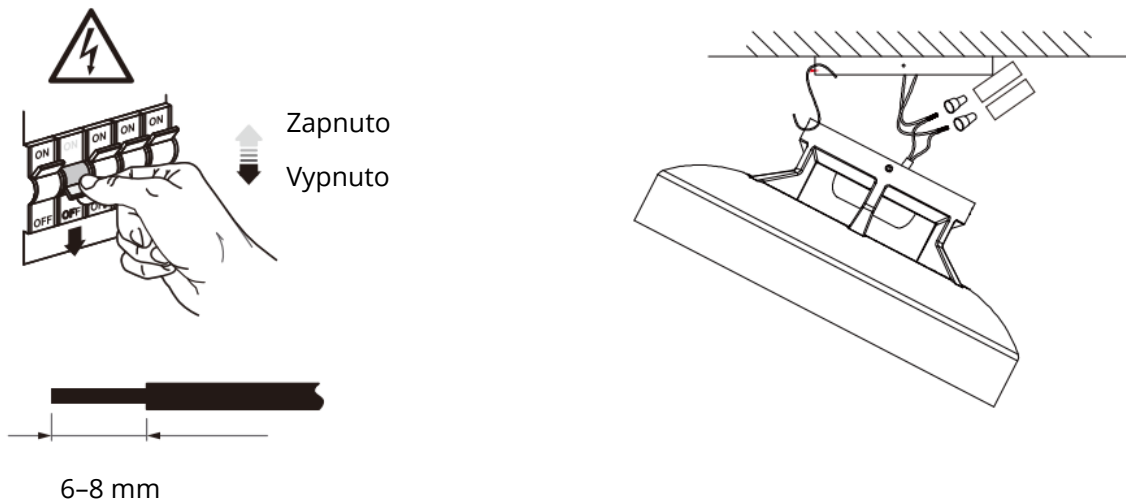


Poznámka: Po instalaci se ujistěte, že je montáž bezpečná, abyste předešli riziku pádu.

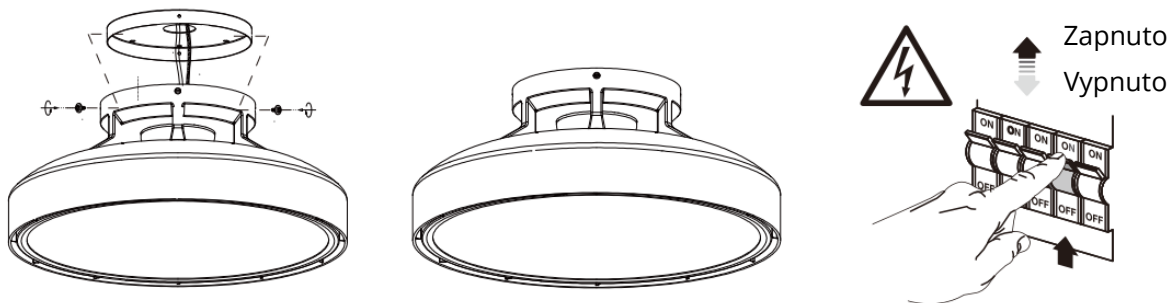


Pro snadnější instalaci použijte S-háček k propojení montážní desky a světla ventilátoru.

Před zapojením se ujistěte, že jste odpojili napájení, abyste zabránili úrazu elektrickým proudem.



Po odstranění háčků a šroubů dokončete instalaci a zapněte napájení.

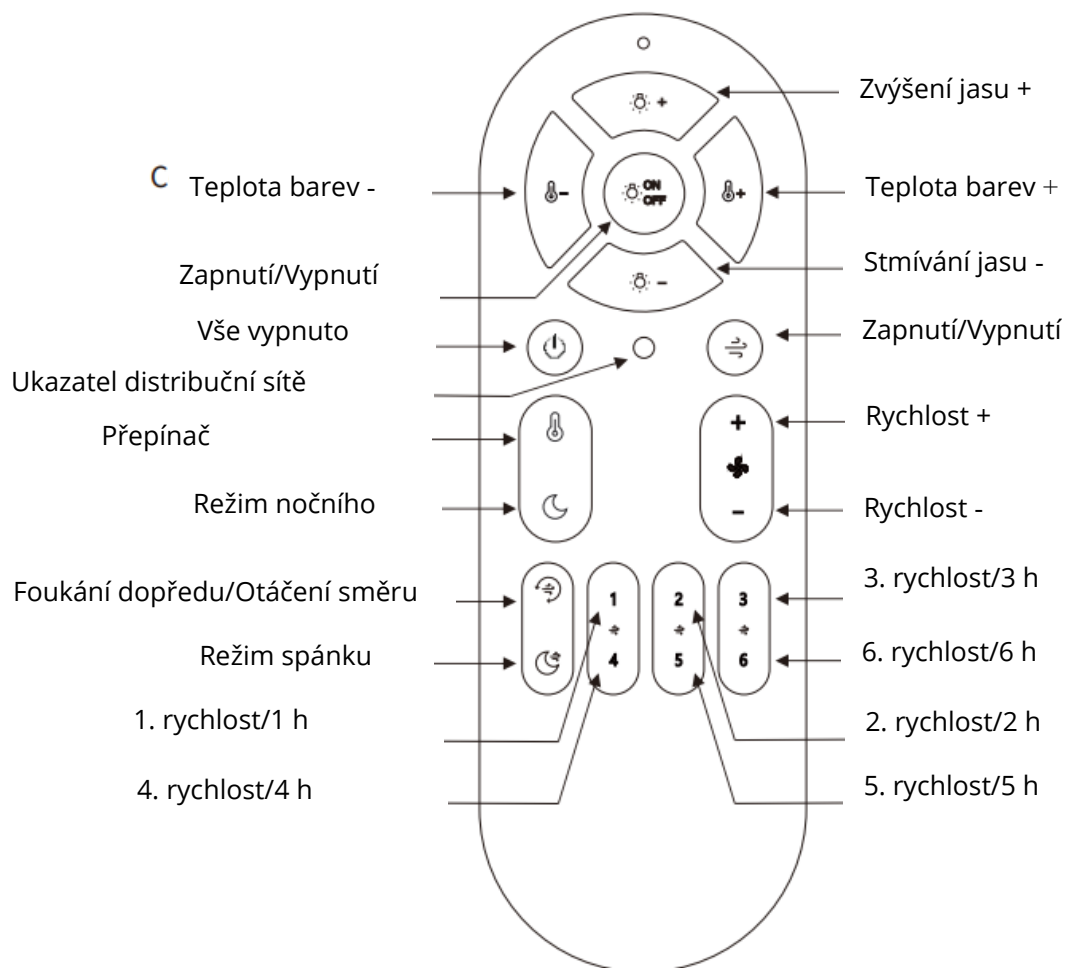


Bezpečnostní opatření

- Před použitím se ujistěte, že napětí odpovídá provoznímu napětí stropního svítidla. Použití nevhodného napětí může stropní svítidlo poškodit a způsobit bezpečnostní rizika.
- Světelný zdroj stropního svítidla sami nevyměňujte. Světelný zdroj smí vyměnit pouze výrobce, poprodejní servis nebo kvalifikovaný elektrikář.
- Stropní světlo při práci vytváří teplo. Udržujte jej dobře větrané, aby se teplo rozptýlilo.
- Toto stropní svítidlo lze ovládat pomocí aplikace nebo dálkového ovladače (není součástí balení, prodává se samostatně). Vypnutím stropního světla pomocí dálkového ovladače nebo aplikace nedojde k jeho odpojení od elektřiny, proto se tohoto stropního světla nedotýkejte, nevyměňujte ho ani nerozebírejte. V opačném případě může dojít k úrazu elektrickým proudem, zranění nebo dokonce smrti.

- Instalace světla vyžaduje kvalifikovaného elektrikáře a zapojení musí být v souladu s elektrickými normami IEEE nebo národními normami.
- Stropní svítidlo by mělo být nainstalováno na stabilním místě, aby se zabránilo jeho pádu.
- Za normálních podmínek používání tohoto zařízení by měla být mezi anténou a tělem uživatele dodržena vzdálenost alespoň 20 cm.
- Pouze pro vnitřní použití.
- Světelný zdroj obsažený v tomto svítidle smí vyměnit pouze výrobce nebo jeho servisní zástupce nebo podobně kvalifikovaná osoba.
- Tento výrobek obsahuje světelný zdroj třídy energetické účinnosti F. Světelný zdroj může být vyměněn odborníkem (pouze LED).

Jak používat dálkový ovladač



Párování

Dálkové ovládání a lampu mějte ve stejné místnosti. Po zapnutí lampy stiskněte třikrát během 5 sekund tlačítko (zapnutí/vypnutí lampy). Lampa třikrát zabliká, což znamená, že spárování proběhlo úspěšně.

Odstranění kódu

U spárovaných svítlen podržte při prvním zapnutí zařízení tlačítko (zapnutí/vypnutí svítlny) stisknuté po dobu 5 sekund. Svítlna třikrát zabliká, což znamená, že kód byl úspěšně vymazán.

Resetování distribuční sítě

Stiskněte a podržte tlačítko "Distribuční síť". Kontrolka třikrát zabliká a přejde do stavu resetování distribuční sítě.

Obnovení továrního nastavení

Pomocí nástěnného vypínače 8x nepřetržitě zapněte a vypněte (vždy zapněte na 2 sekundy, vypněte na 5 sekund), po 9. zapnutí bude světlo jasně a tlumeně dýchat, což znamená, že resetování proběhlo úspěšně a přechází do stavu konfigurace sítě. Při použití svítidla v novém síťovém prostředí je nutné obnovit tovární nastavení a poté znovu navázat síťové připojení.

Připojení k aplikaci Mi Home

Stáhnout aplikaci

V obchodě s aplikacemi vyhledejte položku "Mi Home" nebo naskenujte QR kód a aplikaci stáhněte a nainstalujte.



Přidat zařízení

Přejděte na domovskou stránku aplikace Mi Home a kliknutím na tlačítko "+" v pravém horním rohu přidejte své zařízení. Pokračujte v konfiguraci podle pokynů v aplikaci. Po úspěšném přidání zařízení jej najdete v seznamu zařízení.

Poznámka: Operační postup se může lišit od zde popsaného v důsledku aktualizací aplikace. Postupujte podle pokynů v aplikaci.

O produktu "Pracuje s aplikací Xiaomi Home"

"Spolupracuje s aplikací Xiaomi Home" znamená, že tento produkt je navržen tak, aby se připojil a spolupracoval s aplikací Xiaomi Home. Vezměte prosím na vědomí, že produkt zde uvedený je certifikován pouze na základě interakce s aplikací. Společnosti Xiaomi a Mijia neodpovídají za žádnou výrobu produktu, bezpečnostní a regulační normy ani dohled nad kvalitou.



Obnovení továrního nastavení

Pomocí nástěnného vypínače pětkrát po sobě zapněte a vypněte stropní světlo (vypněte stropní světlo a počkejte dvě sekundy, poté ho zapněte a počkejte dvě sekundy, to se počítá jako jeden pokus). Stropní světlo pak začne dýchat a po pěti sekundách se automaticky znovu spustí a obnoví se tovární nastavení stropního světla.

Poznámka: Při použití stropního svítidla v novém síťovém prostředí je třeba obnovit tovární nastavení a znovu se připojit k síti.

Záruční podmínky

Na nový výrobek zakoupený v prodejní síti Alza.cz se vztahuje záruka 2 roky. V případě potřeby opravy nebo jiného servisu v záruční době se obraťte přímo na prodejce výrobku, je nutné předložit originální doklad o koupi s datem nákupu.

Za rozpor se záručními podmínkami, pro který nelze reklamaci uznat, se považují následující skutečnosti:

- Používání výrobku k jinému účelu, než pro který je výrobek určen, nebo nedodržování pokynů pro údržbu, provoz a servis výrobku.
- Poškození výrobku živelnou pohromou, zásahem neoprávněné osoby nebo mechanicky vinou kupujícího (např. při přepravě, čištění nevhodnými prostředky apod.).
- Přirozené opotřebení a stárnutí spotřebního materiálu nebo součástí během používání (např. baterií atd.).
- Působení nepříznivých vnějších vlivů, jako je sluneční záření a jiné záření nebo elektromagnetické pole, vniknutí kapaliny, vniknutí předmětu, přepětí v síti, elektrostatický výboj (včetně blesku), vadné napájecí nebo vstupní napětí a nevhodná polarita tohoto napětí, chemické procesy, např. použité zdroje atd.
- Pokud někdo provedl úpravy, modifikace, změny konstrukce nebo adaptace za účelem změny nebo rozšíření funkcí výrobku oproti zakoupené konstrukci nebo použití neoriginálních součástí.

EU prohlášení o shodě

Tento výrobek splňuje právní požadavky následujících směrnic Evropské unie:
2014/53/EU.



OEEZ

Tento výrobek nesmí být likvidován jako běžný domovní odpad v souladu se směrnicí EU o odpadních elektrických a elektronických zařízeních (OEEZ - 2012/19/EU). Místo toho musí být vrácen na místo nákupu nebo předán na veřejné sběrné místo recyklovatelného odpadu. Tím, že zajistíte správnou likvidaci tohoto výrobku, pomůžete zabránit možným negativním důsledkům pro životní prostředí a lidské zdraví, které by jinak mohly být způsobeny nevhodným nakládáním s odpadem z tohoto výrobku. Další informace získáte na místním úřadě nebo na nejbližším sběrném místě. Nesprávná likvidace tohoto typu odpadu může mít za následek pokuty v souladu s vnitrostátními předpisy.



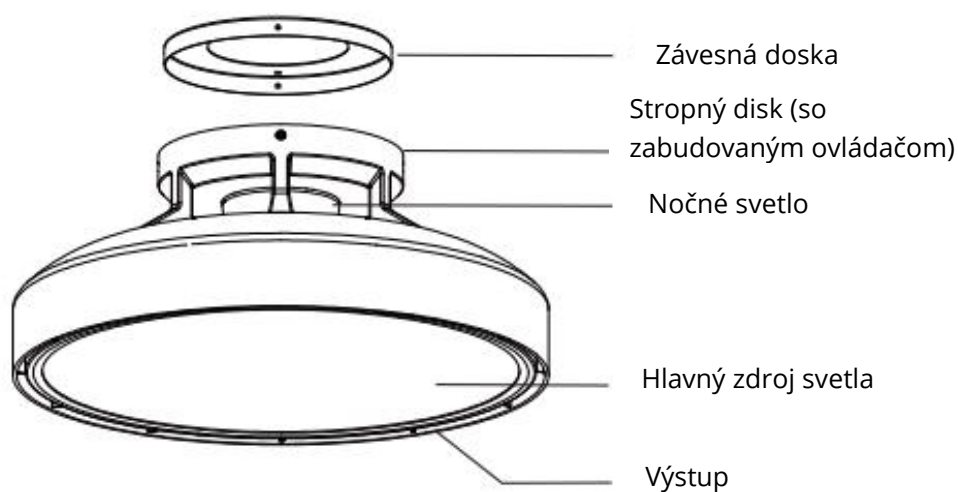
Vážení zákazníci,

ďakujeme vám za zakúpenie nášho výrobku. Pred prvým použitím si pozorne prečítajte nasledujúce pokyny a uschovajte si tento návod na použitie pre budúce použitie. Venujte osobitnú pozornosť bezpečnostným pokynom. Ak máte akékoľvek otázky alebo pripomienky týkajúce sa zariadenia, navštívte našu stránku zákazníckej podpory:

www.alza.cz/kontakt.

Dovozca Alza.cz a.s., Jankovcova 1522/53, Holešovice, 170 00 Praha 7, www.alza.cz

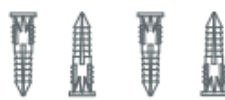
Popis produktu



Háček v tvare písmena S



Samorezná skrutka



Rozširujúca zástrčka



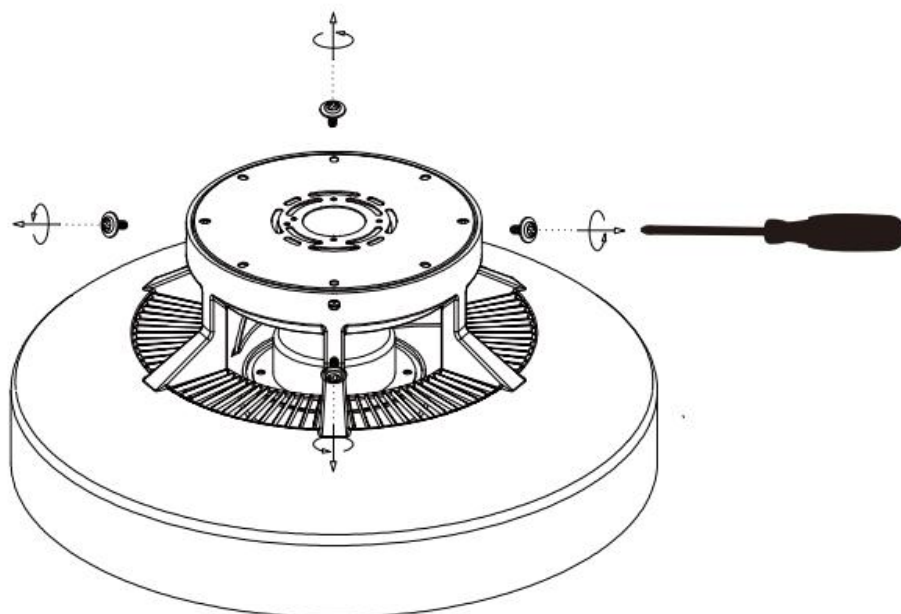
Dialkové ovládanie

Špecifikácia

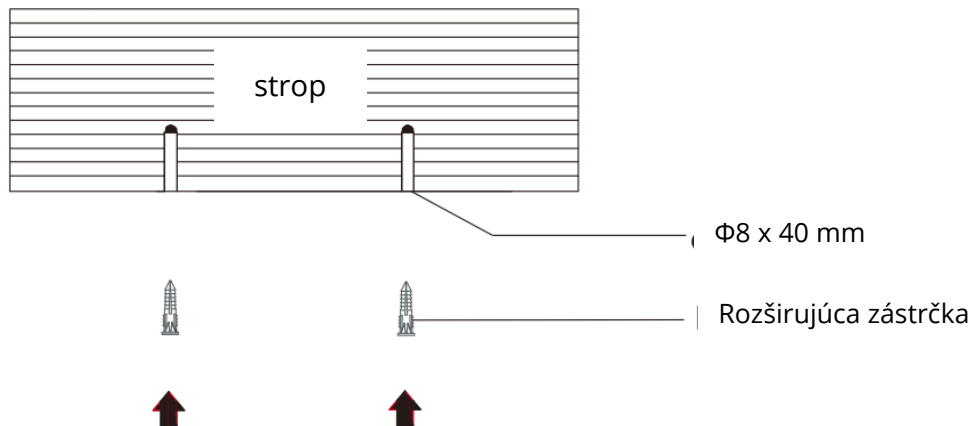
Model výrobku	YLXDD-0269
Výkonový faktor	0.9
Prevádzková teplota	-20 °C - 45 °C
Prevádzková vlhkosť	0 % - 75 % RELATÍVNEJ VLHKOSTI
Teplota farieb	2700-5300 K
Menovitý príkon	174 - 265 V
Menovitý výkon	56 W (lampa), 18 W (ventilátor)
Kompatibilita	Android 4.4 alebo iOS 10.0 a novšie verzie
Bezdrôtové pripojenie	Wi-Fi IEEE 802.11b/g/n 2,4 GHz, BLE 4.2 alebo vyššia
Rozsah prevádzkovej frekvencie	50/60 Hz

Pokyny na montáž

Pomocou skrutkovača odstráňte skrutky z montážnej dosky a vyberte ju z výrobku.

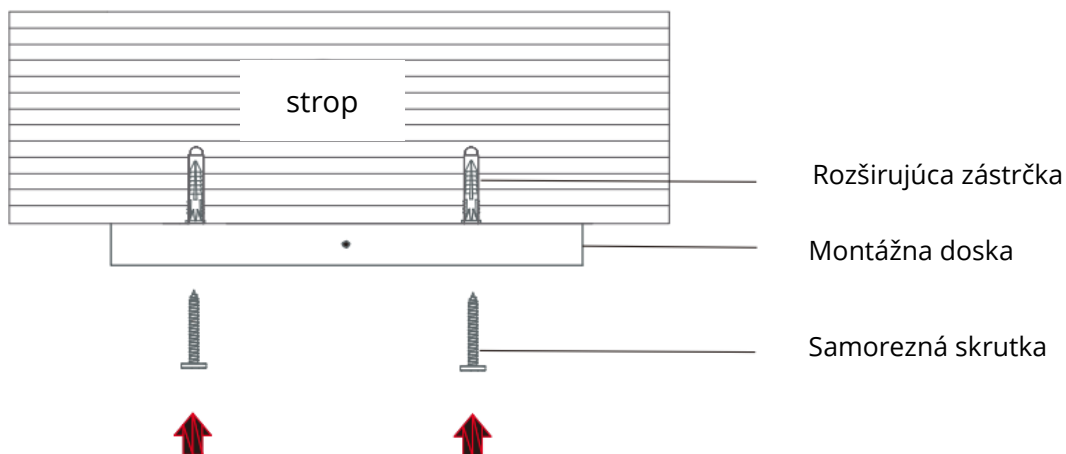


Určite miesto inštalácie, vyvrtajte otvory. Na inštaláciu na požadované miesto použite rozperné skrutky.

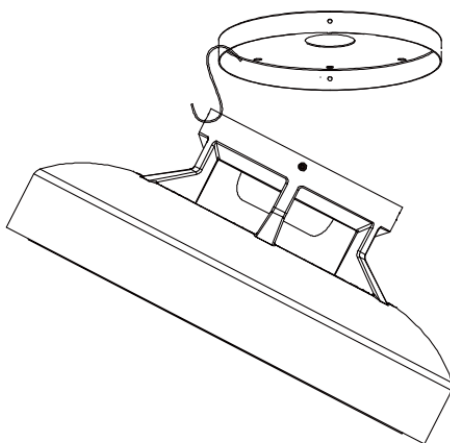


Poznámka: Pred inštaláciou sa uistite, že je napájanie vypnuté, aby ste predišli riziku úrazu elektrickým prúdom.

Nainštalujte montážnu dosku a uistite sa, že unesie hmotnosť viac ako 60 kg.

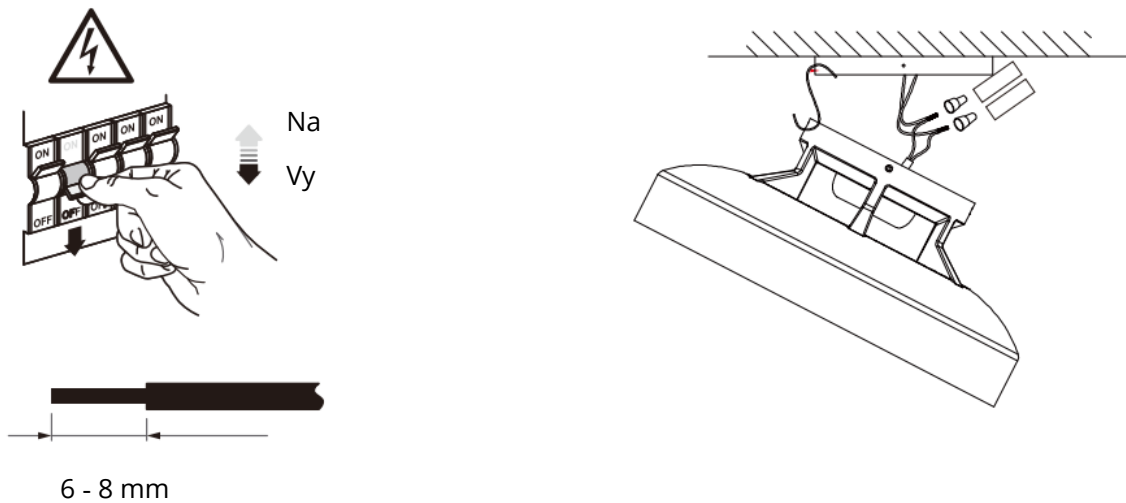


Poznámka: Po inštalácii sa uistite, že je montáž bezpečná, aby ste zabránili riziku pádu.

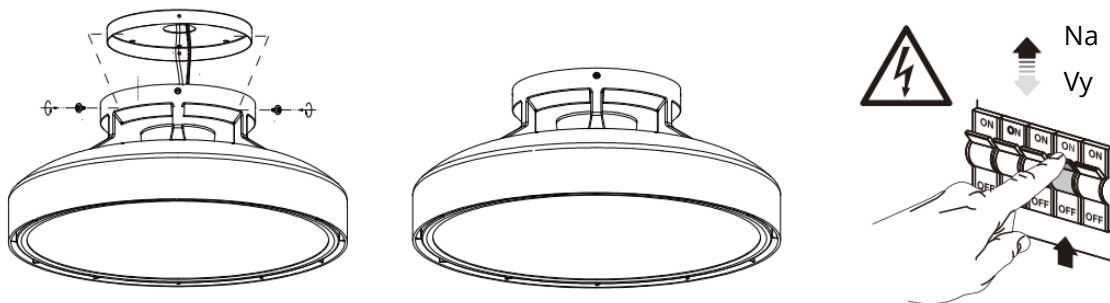


Na jednoduchšiu inštaláciu použite S-háčik na pripojenie montážnej dosky a svetla ventilátora.

Pred zapojením sa uistite, že ste odpojili napájanie, aby ste zabránili úrazu elektrickým prúdom.



Po odstránení hákov a skrutiek dokončíte inštaláciu a zapnete napájanie.



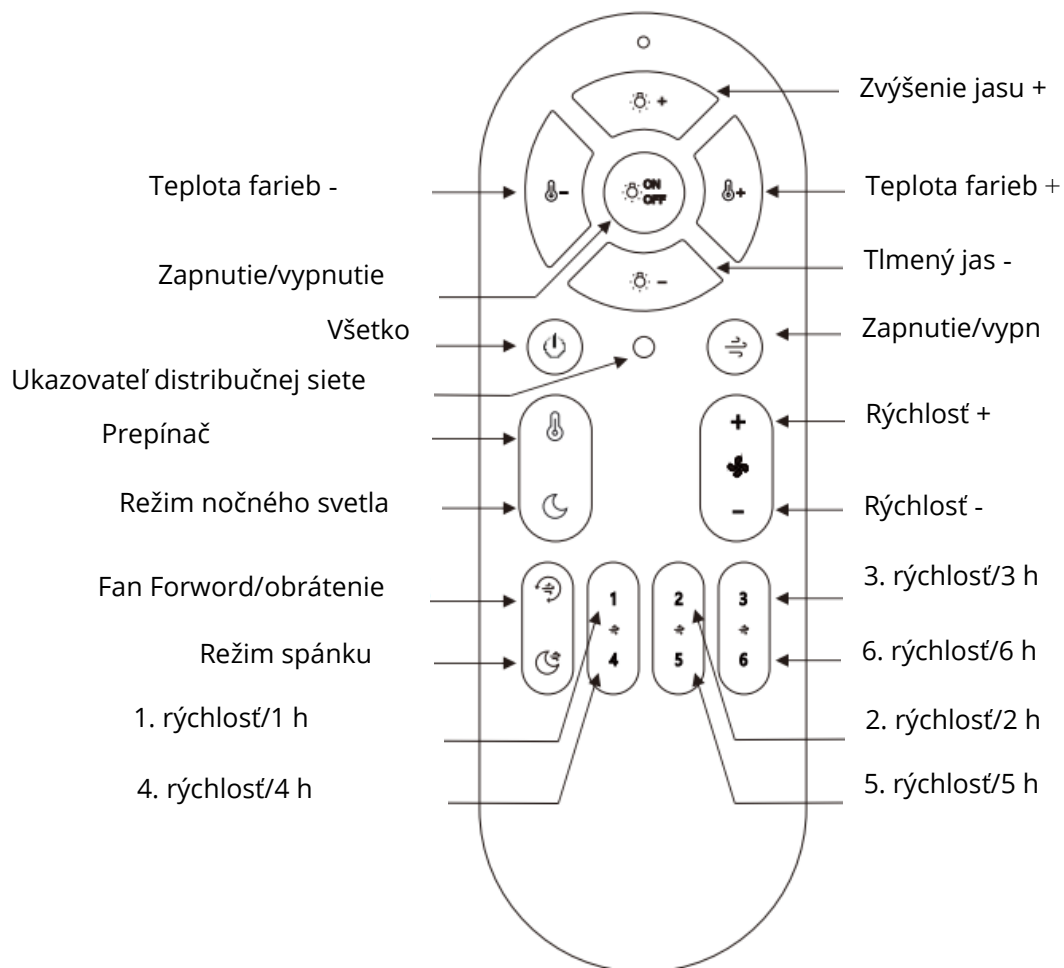
Bezpečnostné opatrenia

- Pred použitím sa uistite, že napätie zodpovedá prevádzkovému napätiu stropného svietidla. Použitie nevhodného napätia môže poškodiť stropné svietidlo a spôsobiť bezpečnostné riziká.
- Svetelný zdroj stropného svietidla nevymieňajte sami. Svetelný zdroj môže vymeniť len výrobca, popredajný servis alebo kvalifikovaný elektrikár.
- Stropné svetlo pri práci vytvára teplo. Udržujte ho dobre vetrané, aby sa teplo rozptýlilo.
- Toto stropné svietidlo možno ovládať pomocou aplikácie alebo diaľkového ovládania (nie je súčasťou balenia, predáva sa samostatne). Vypnutie stropného svetla pomocou diaľkového ovládača alebo aplikácie ho neodpojí od elektrickej energie, preto sa tohto stropného svetla nedotýkajte, nevymieňajte ho ani nerozoberajte. V

opačnom prípade môže dôjsť k úrazu elektrickým prúdom, zraneniu alebo dokonca smrti.

- Inštalácia svetla vyžaduje kvalifikovaného elektrikára a zapojenie musí byť v súlade s elektrickými normami IEEE alebo národnými normami.
- Stropné svietidlo by malo byť nainštalované na stabilnom mieste, aby sa zabránilo jeho pádu alebo zhodeniu.
- Za normálnych podmienok používania tohto zariadenia by mala byť medzi anténou a telom používateľa dodržaná vzdialenosť aspoň 20 cm.
- Len na použitie v interiéri.
- Svetelný zdroj obsiahnutý v tomto svietidle môže vymeniť len výrobca alebo jeho servisný zástupca alebo podobne kvalifikovaná osoba.
- Tento výrobok obsahuje svetelný zdroj triedy energetickej účinnosti F. Svetelný zdroj môže byť vymenený odborníkom (len LED).

Ako používať diaľkové ovládanie



Párovanie

Diaľkové ovládanie a lampu majte v tej istej miestnosti. Po zapnutí lampy stlačte tlačidlo (zapnutie/vypnutie lampy) trikrát v priebehu 5 sekúnd. Lampa trikrát zabliká, čo znamená, že spárovanie bolo úspešné.

Odstránenie kódu

Pri spárovaných lampách podržte pri prvom zapnutí zariadenia stlačené tlačidlo (zapnutie/vypnutie lampy) po dobu 5 sekúnd. Svetidlo trikrát zabliká, čo znamená, že kód bol úspešne vymazaný.

Resetovanie distribučnej siete

Stlačte a podržte tlačidlo "Distribučná sieť". Kontrolka trikrát zabliká a prejde do stavu resetovania distribučnej siete.

Obnovenie továrenských nastavení

Pomocou nástenného vypínača ho 8-krát nepretržite zapnite a vypnite (vždy zapnite na 2 sekundy, vypnite na 5 sekúnd), po 9. zapnutí bude svetlo jasne dýchať a tlmene svietiť, čo znamená, že resetovanie prebehlo úspešne a prechádza do stavu konfigurácie siete. Keď sa svetidlo používa v novom sieťovom prostredí, je potrebné obnoviť výrobné nastavenia a potom znovu nadviazať sieťové pripojenie.

Pripojenie k aplikácii Mi Home

Stiahnite si aplikáciu

Vyhľadajte aplikáciu "Mi Home" v obchode s aplikáciami alebo naskenujte kód QR a stiahnite a nainštalujte aplikáciu.



Pridať zariadenie

Prejdite na domovskú stránku aplikácie Mi Home a kliknutím na "+" v pravom hornom rohu pridajte svoje zariadenie. Pokračujte v konfigurácii podľa pokynov v aplikácii. Po úspešnom pridaní zariadenia ho nájdete v zozname zariadení.

Poznámka: Operačný postup sa môže líšiť od tu opísaného z dôvodu aktualizácií aplikácie. Postupujte podľa pokynov v aplikácii.

O produkte "Spolupracuje so zariadením Xiaomi Home"

"Spolupracuje s aplikáciou Xiaomi Home" znamená, že tento produkt je navrhnutý na pripojenie a interakciu s aplikáciou Xiaomi Home. Upozorňujeme, že tu uvedený výrobok je certifikovaný len na základe interakcie s APP. Spoločnosti Xiaomi a Mijia nie sú zodpovedné za žiadnu výrobu produktu, bezpečnostné a regulačné normy ani dohľad nad kvalitou.



Obnovenie továrenských nastavení

Pomocou nástenného vypínača zapnite a vypnite stropné svetlo päťkrát po sebe (vypnite stropné svetlo a počkajte dve sekundy, potom ho zapnite a počkajte dve sekundy, to sa počíta ako jedenkrát). Stropné svetlo potom začne dýchať a automaticky sa po piatich sekundách znovu spustí a obnovia sa výrobné nastavenia stropného svetla.

Poznámka: Pri používaní stropného svietidla v novom sieťovom prostredí je potrebné obnoviť výrobné nastavenia a znovu sa pripojiť k sieti.

Záručné podmienky

Na nový výrobok zakúpený v predajnej sieti Alza.cz sa vzťahuje záruka 2 roky. V prípade potreby opravy alebo iných služieb počas záručnej doby sa obráťte priamo na predajcu výrobku, je potrebné predložiť originálny doklad o kúpe s dátumom nákupu.

Za rozpor so záručnými podmienkami, pre ktorý nemožno uznať uplatnenú reklamáciu, sa považujú nasledujúce skutočnosti:

- Používanie výrobku na iné účely, než na ktoré je výrobok určený, alebo nedodržanie pokynov na údržbu, prevádzku a servis výrobku.
- Poškodenie výrobku živelnou pohromou, zásahom neoprávnenej osoby alebo mechanicky vinou kupujúceho (napr. pri preprave, čistení nevhodnými prostriedkami atď.).
- Prírodné opotrebovanie a starnutie spotrebného materiálu alebo komponentov počas používania (napr. batérie atď.).
- Pôsobenie nepriaznivých vonkajších vplyvov, ako je slnečné žiarenie a iné žiarenie alebo elektromagnetické polia, vniknutie tekutín, vniknutie predmetov, prepätie v sieti, elektrostatické výbojové napätie (vrátane blesku), chybné napájacie alebo vstupné napätie a nevhodná polarita tohto napätia, chemické procesy, ako sú použité napájacie zdroje atď.
- Ak niekto vykonal úpravy, modifikácie, zmeny dizajnu alebo adaptáciu s cieľom zmeniť alebo rozšíriť funkcie výrobku v porovnaní so zakúpeným dizajnom alebo použitím neoriginálnych komponentov.

EÚ vyhlásenie o zhode

Tento výrobok spĺňa právne požiadavky týchto smerníc Európskej únie: 2014/53/EÚ



WEEE

Tento výrobok sa nesmie likvidovať ako bežný domáci odpad v súlade so smernicou EÚ o odpade z elektrických a elektronických zariadení (OEEZ - 2012/19/EÚ). Namiesto toho sa musí vrátiť na miesto nákupu alebo odovzdať na verejnom zbernom mieste recyklovateľného odpadu. Zabezpečením správnej likvidácie tohto výrobku pomôžete predísť možným negatívnym dôsledkom pre životné prostredie a ľudské zdravie, ktoré by inak mohlo spôsobiť nevhodné nakladanie s odpadom z tohto výrobku. Ďalšie informácie získate na miestnom úrade alebo na najbližšom zbernom mieste. Nesprávna likvidácia tohto druhu odpadu môže mať za následok pokuty v súlade s vnútroštátnymi predpismi.

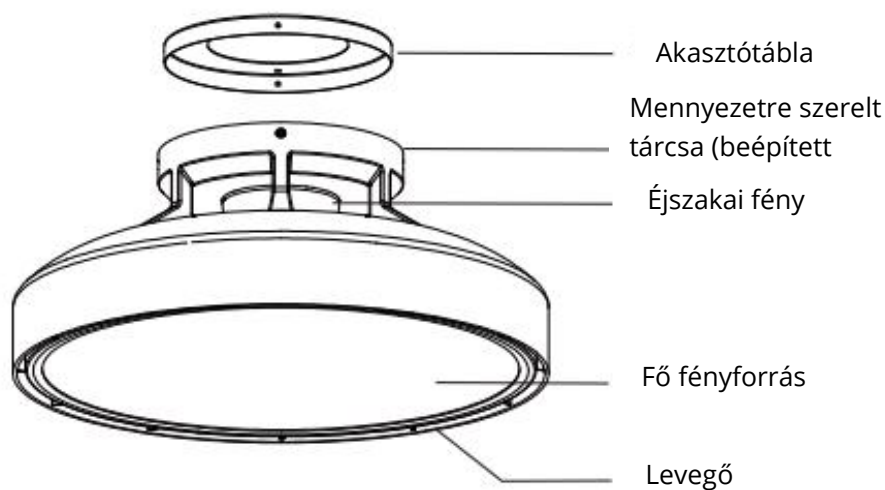


Kedves vásárló,

Köszönjük, hogy megvásárolta termékünket. Kérjük, az első használat előtt figyelmesen olvassa el az alábbi utasításokat, és őrizze meg ezt a használati útmutatót a későbbi használatra. Fordítson különös figyelmet a biztonsági utasításokra. Ha bármilyen kérdése vagy észrevétele van a készülékkel kapcsolatban, kérjük, látogasson el ügyfélszolgálati oldalunkra: www.alza.hu/kontakt.

Importőr Alza.cz a.s., Jankovcova 1522/53, Holešovice, 170 00 Praha 7, www.alza.cz

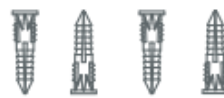
Termék leírása



S alakú horog



Önmetsző csavar



Tiplik



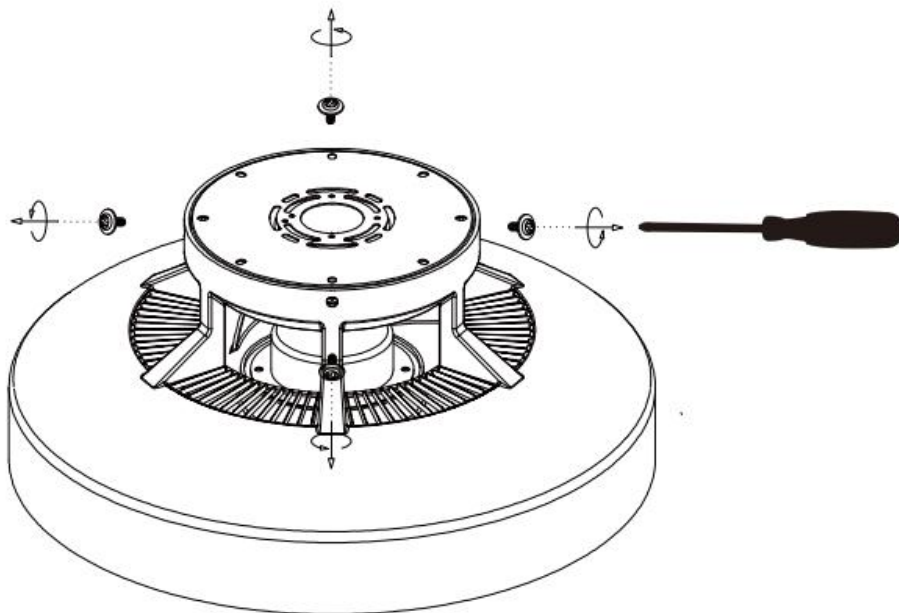
Távírányító

Műszaki adatok

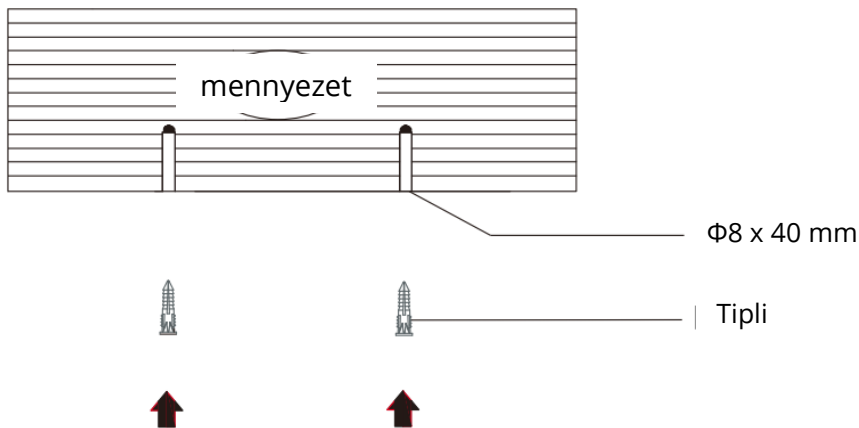
Termékmodell	YLXDD-0269
Teljesítménytényező	0.9
Üzemi hőmérséklet	-20 °C - 45 °C
Működési páratartalom	0 % - 75 % RH
Színhőmérséklet	2700-5300 K
Névleges bemenet	174 - 265 V
Névleges teljesítmény	56 W (lámpa), 18W (ventilátor)
Kompatibilitás	Android 4.4 vagy iOS 10.0 és magasabb verziók
Vezeték nélküli kapcsolat	Wi-Fi IEEE 802.11b/g/n 2,4 GHz, BLE 4.2 vagy magasabb verziója
Működési frekvenciatartomány	50/60 Hz

Szerelési utasítások

Egy csavarhúzóval távolítsa el a csavarokat a szerelőlemeztől, és vegye le a termékről.

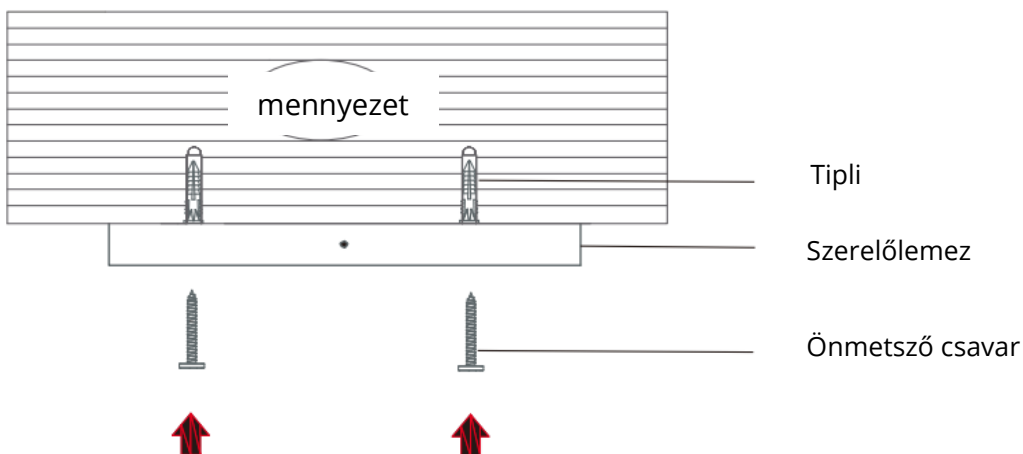


Határozza meg a beépítési helyet, fúrja ki a lyukakat. Használja a szórócsavarokat a kívánt helyre történő beszereléshez.

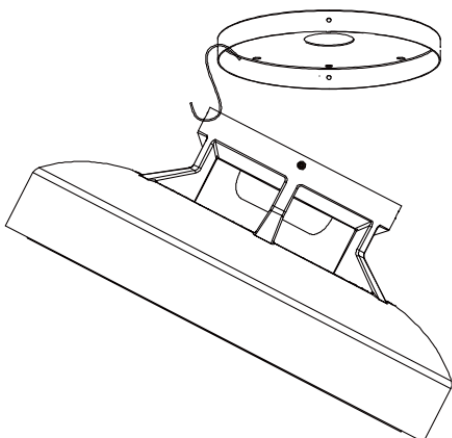


Megjegyzés: A telepítés előtt az áramütés veszélyének elkerülése érdekében győződjön meg arról, hogy a készülék ki van kapcsolva.

Szerelje fel a szerelőlemez, ügyelve arra, hogy az több mint 60 kg súlyt bírjon el.

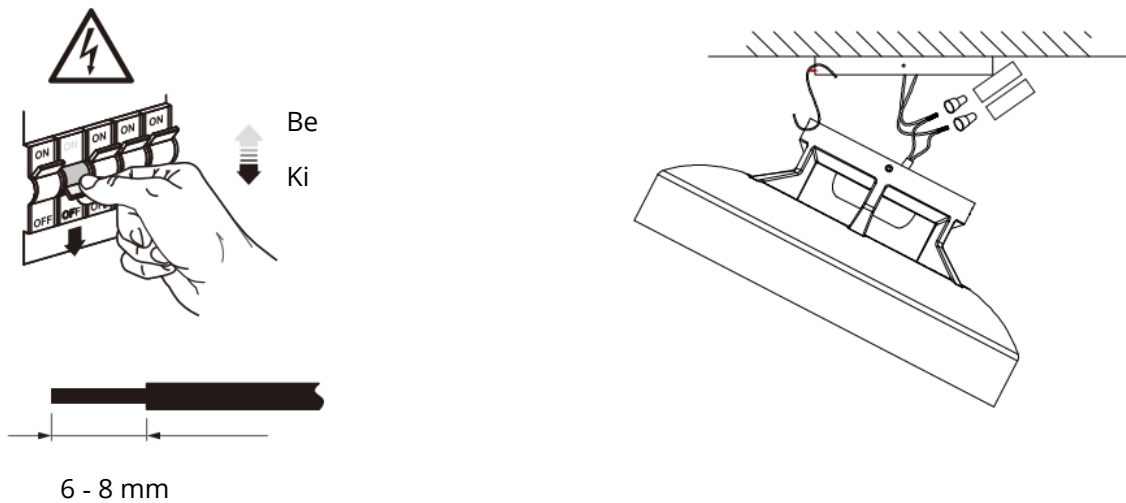


Megjegyzés: A felszerelés után kérjük, gondoskodjon a rögzítés biztonságáról, hogy elkerülje a leesés veszélyét.

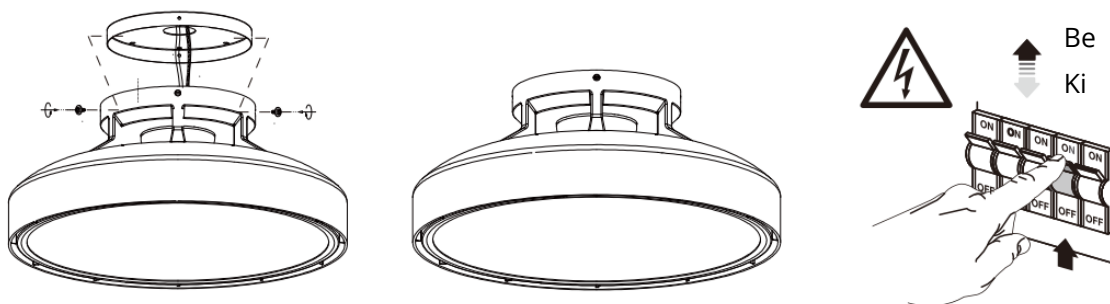


Használja az S-horgot a szerelőlemez és a ventilátor lámpájának összekapcsolásához a könnyebb felszerelés érdekében.

A bekötés előtt feltétlenül kapcsolja ki az áramellátást az áramütés elkerülése érdekében.



A kampós és csavaros rögzítők eltávolítása után fejezze be a telepítést, és kapcsolja be a tápegységet.



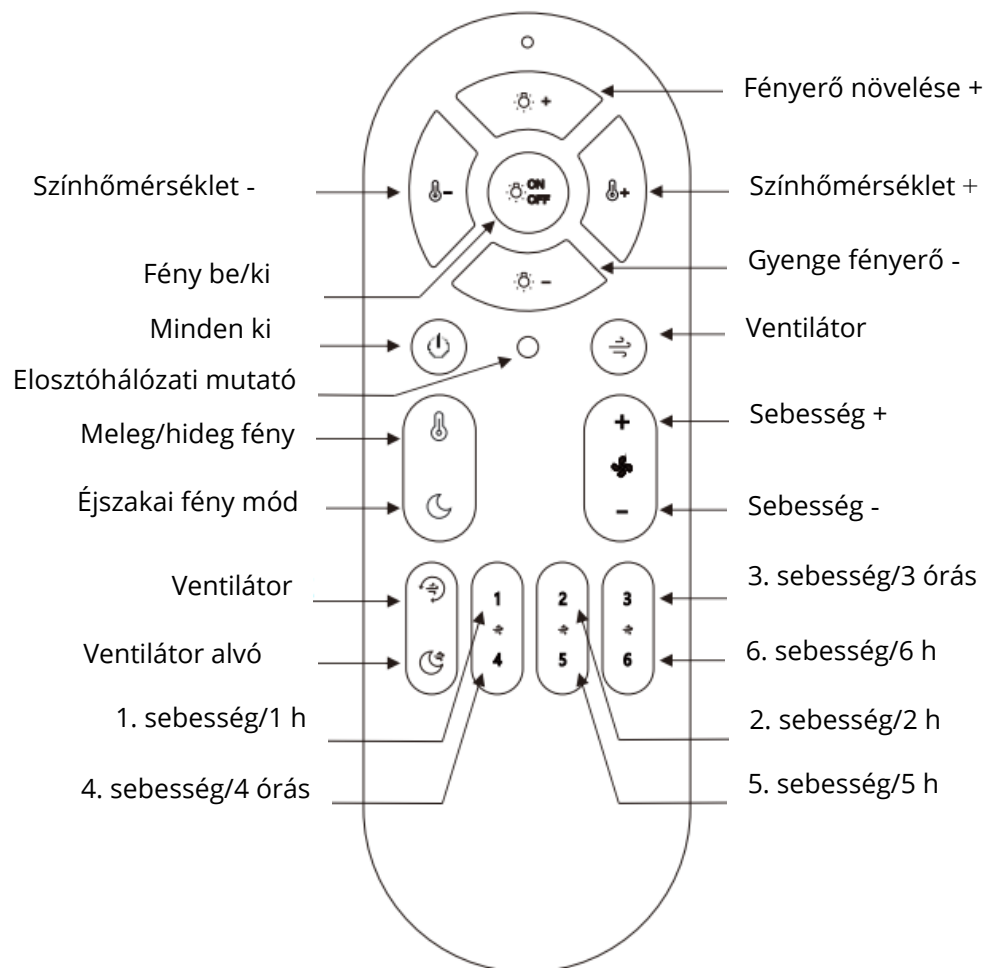
Óvintézkedések

- Használat előtt győződjön meg arról, hogy a feszültség megfelel a mennyezeti lámpatest működési feszültségének. A nem megfelelő feszültség használata károsíthatja a mennyezeti lámpatestet és biztonsági kockázatot okozhat.
- Ne cserélje ki saját maga a mennyezeti lámpatest fényforrását. A fényforrást csak a gyártó, a vevőszolgálat vagy egy szakképzett villanszerelő cserélheti ki.
- A mennyezeti lámpa működés közben hőt termel. A hő elvezetése érdekében tartsa jól szellőztetve.
- Ez a mennyezeti lámpa applikációval vagy távirányítóval vezérelhető (nem tartozék, külön megvásárolható). A mennyezeti lámpa távirányítóval vagy alkalmazással történő kikapcsolása nem kapcsolja le az áramról, ezért ne érintse, cserélje ki vagy

szerezze szét ezt a mennyezeti lámpát. Ennek elmulasztása áramütést, sérülést vagy akár halált is okozhat.

- A lámpa beszereléséhez szakképzett villanyszerelőre van szükség, és a vezetékeknek meg kell felelniük az IEEE elektromos szabványoknak vagy a nemzeti szabványoknak.
- A mennyezeti lámpát stabil helyre kell szerelni, hogy megakadályozza a leesést vagy leejtést.
- A berendezés normál használati körülmények között az antenna és a felhasználó teste között legalább 20 cm távolságot kell tartani.
- Csak beltéri használatra.
- A lámpatestben található fényforrást csak a gyártó, annak szervizképviselője vagy hasonlóan képzett személy cserélheti ki.
- Ez a termék F energiahatékonysági osztályú fényforrást tartalmaz. A fényforrás szakemberrel cserélhető (csak LED).

A távirányító használata



Párosítás

Tartsa a távirányítót és a lámpát ugyanabban a szobában. A lámpa bekapcsolása után 5 másodpercen belül háromszor nyomja meg a gombot (lámpa be/ki). A lámpa háromszor villogni fog, jelezve, hogy a párosítás sikeres volt.

A kód törlése

A párosított lámpák esetében tartsa lenyomva a gombot (lámpa be/ki) 5 másodpercig, amikor először kapcsolja be a készüléket. A lámpa háromszor villogni fog, jelezve, hogy a kód sikeresen törlődött.

Az elosztóhálózat visszaállítása

Nyomja meg és tartsa lenyomva az "Elosztói hálózat" gombot. A lámpa háromszor villogni fog, és belép az elosztóhálózat alaphelyzetbe.

Gyári beállítások visszaállítása

A fali kapcsolóval 8-szor folyamatosan be- és kikapcsolja (minden alkalommal 2 másodpercig bekapcsolva, 5 másodpercig kikapcsolva) a 9. bekapcsolás után a lámpafény fényesen és halványan lélegzik, jelezve, hogy a visszaállítás sikeres, és belép a hálózati konfigurációs állapotba. Ha a lámpatestet új hálózati környezetben használják, vissza kell állítani a gyári beállításokat, majd újra létre kell hozni a hálózati kapcsolatot.

Csatlakozás a Mi Home alkalmazáshoz

Alkalmazás letöltése

Keresse a "Mi Home" nevű alkalmazást az alkalmazásboltban, vagy szkennelje be a QR-kódot az alkalmazás letöltéséhez és telepítéséhez.



Eszköz hozzáadása

Menjen a Mi Home App kezdőlapjára, és kattintson a "+" gombra a jobb felső sarokban a készülék hozzáadásához. Folytassa a konfigurálást az alkalmazásban található utasításoknak megfelelően. Ha sikeresen hozzáadta az eszközt, megtalálja az eszközlistában.

Megjegyzés: A műveleti eljárás az App frissítései miatt eltérhet az itt leírtaktól. Kérjük, járjon el az alkalmazás utasításai szerint.

A "Működik a Xiaomi Home-mal"

"Működik a Xiaomi Home alkalmazással" azt jelenti, hogy a terméket úgy tervezték, hogy csatlakoztatható és együttműködik a Xiaomi Home alkalmazással. Felhívjuk figyelmét, hogy a jelen termék csak az APP kölcsönhatását tanúsítja. A Xiaomi és a Mijia nem felelős a termék gyártásáért, a biztonsági és szabályozási előírásokért, illetve a minőségfelügyeletért.



Gyári beállítások visszaállítása

A fali kapcsolóval ötször egymás után kapcsolja be és ki a mennyezeti lámpát (kapcsolja ki a mennyezeti lámpát és várjon két másodpercet, majd kapcsolja be és várjon két másodpercet, ez egy alkalomnak számít). A mennyezeti lámpa ekkor elkezd lélegezni, és öt másodperc elteltével automatikusan újraindul, és a mennyezeti lámpa gyári beállításai visszaállnak.

Megjegyzés: Ha a mennyezeti lámpát új hálózati környezetben használja, vissza kell állítania a gyári beállításokat, és újra csatlakoznia kell a hálózathoz.

Jótállási feltételek

Az Alza.cz értékesítési hálózatában vásárolt új termékre 2 év garancia vonatkozik. Ha a garanciális időszak alatt javításra vagy egyéb szolgáltatásra van szüksége, forduljon közvetlenül a termék eladójához, a vásárlás dátumával ellátott eredeti vásárlási bizonylatot kell bemutatnia.

Az alábbiak a jótállási feltételekkel való ellentétnek minősülnek, amelyek miatt az igényelt követelés nem ismerhető el:

- A terméknek a termék rendeltetésétől eltérő célra történő használata, vagy a termék karbantartására, üzemeltetésére és szervizelésére vonatkozó utasítások be nem tartása.
- A termék természeti katasztrófa, illetéktelen személy beavatkozása vagy a vevő hibájából bekövetkezett mechanikai sérülése (pl. szállítás, nem megfelelő eszközökkel történő tisztítás stb. során).
- A fogyóeszközök vagy alkatrészek természetes elhasználódása és öregedése a használat során (pl. akkumulátorok stb.).
- Káros külső hatásoknak való kitettség, például napfény és egyéb sugárzás vagy elektromágneses mezők, folyadék behatolása, tárgyak behatolása, hálózati túlfeszültség, elektrosztatikus kisülési feszültség (beleértve a villámlást), hibás táp- vagy bemeneti feszültség és e feszültség nem megfelelő polaritása, kémiai folyamatok, például használt tápegységek stb.
- Ha valaki a termék funkcióinak megváltoztatása vagy bővítése érdekében a megvásárolt konstrukcióhoz képest módosításokat, átalakításokat, változtatásokat végzett a konstrukción vagy adaptációt végzett, vagy nem eredeti alkatrészeket használt.

EU-megfelelőségi nyilatkozat

Ez a termék megfelel a következő európai uniós irányelv(ek) jogi követelményeinek:
2014/53/EU



WEEE

Ezt a terméket nem szabad normál háztartási hulladékként ártalmatlanítani az elektromos és elektronikus berendezések hulladékairól szóló uniós irányelvnek (WEEE - 2012/19/EU) megfelelően. Ehelyett vissza kell juttatni a vásárlás helyére, vagy át kell adni az újrahasznosítható hulladékok nyilvános gyűjtőhelyén. Azzal, hogy gondoskodik a termék megfelelő ártalmatlanításáról, segít megelőzni a környezetre és az emberi egészségre gyakorolt lehetséges negatív következményeket, amelyeket egyébként a termék nem megfelelő hulladékkezelése okozhatna. További részletekért forduljon a helyi hatósághoz vagy a legközelebbi gyűjtőponthoz. Az ilyen típusú hulladék nem megfelelő ártalmatlanítása a nemzeti előírásoknak megfelelően pénzbírságot vonhat maga után.

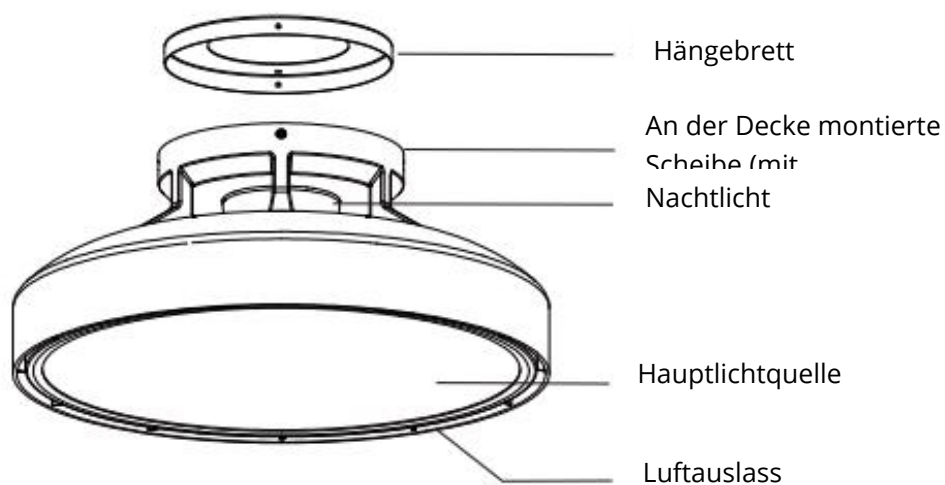


Sehr geehrter Kunde,

vielen Dank für den Kauf unseres Produkts. Bitte lesen Sie die folgenden Anweisungen vor dem ersten Gebrauch sorgfältig durch und bewahren Sie diese Bedienungsanleitung zum späteren Nachschlagen auf. Beachten Sie insbesondere die Sicherheitshinweise. Wenn Sie Fragen oder Kommentare zum Gerät haben, wenden Sie sich bitte an den Kundenservice: www.alza.de/kontakt, www.alza.at/kontakt

Lieferant Alza.cz a.s., Jankovcova 1522/53, Holešovice, 170 00 Prag 7, www.alza.cz

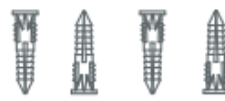
Beschreibung des Produkts



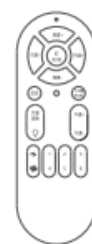
S-förmiger Haken



Selbstschneidende Schrauben



Spreizdübel



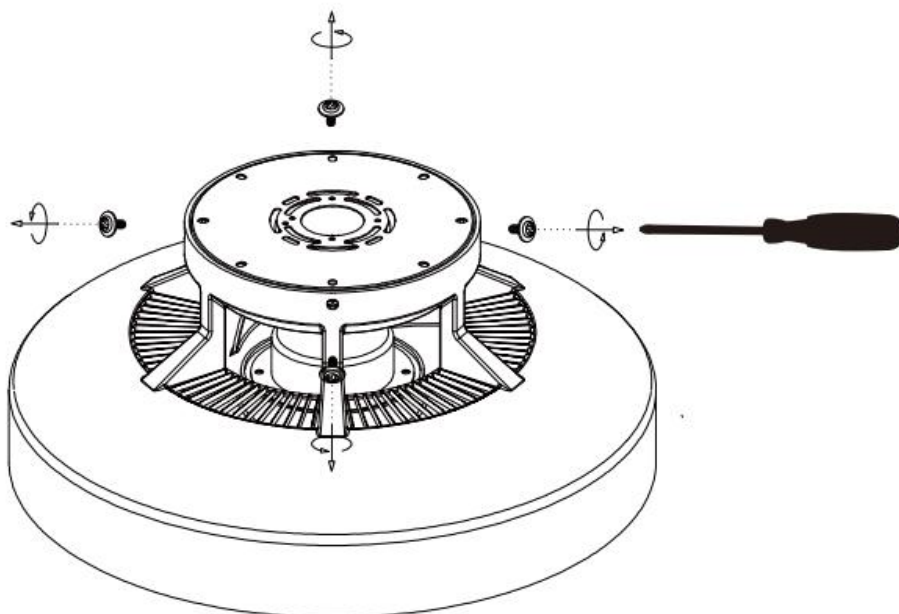
Fernsteuerung

Spezifikationen

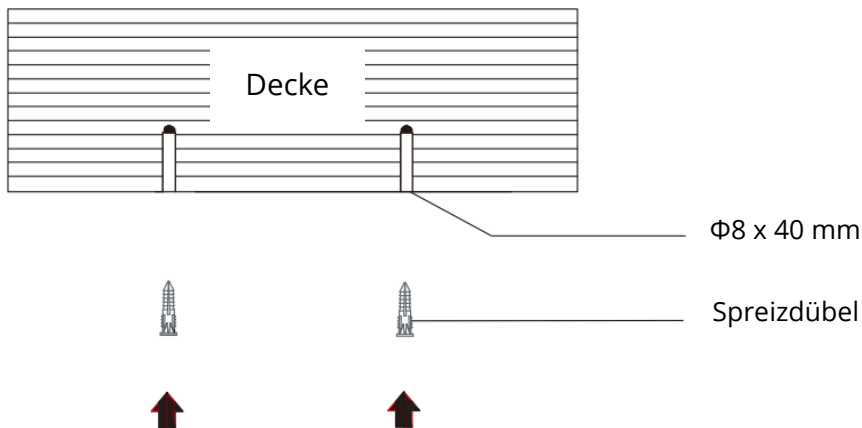
Produktmodell	YLXDD-0269
Leistungsfaktor	0.9
Betriebstemperatur	-20 °C - 45 °C
Luftfeuchtigkeit im Betrieb	0 % - 75 % RH
Farbtemperatur	2700-5300 K
Nennleistung	174 - 265 V
Nennleistung	56 W (Lampe), 18 W (Lüfter)
Kompatibilität	Android 4.4 oder iOS 10.0 und höhere Versionen
Drahtlose Konnektivität	Wi-Fi IEEE 802.11b/g/n 2,4 GHz, BLE 4.2 oder höher
Betriebsfrequenzbereich	50/60 Hz

Montageanleitung

Lösen Sie mit einem Schraubendreher die Schrauben der Montageplatte und nehmen Sie sie vom Gerät ab.

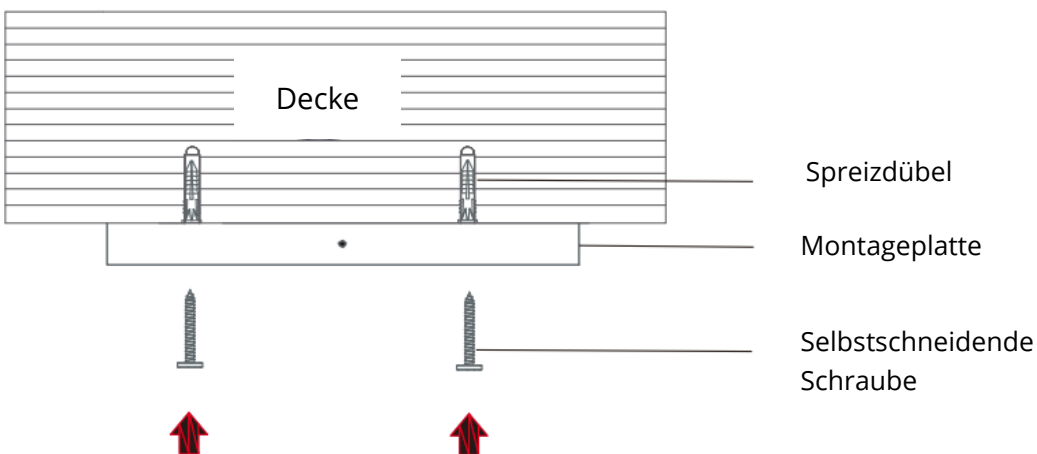


Bestimmen Sie den Einbauort, bohren Sie die Löcher. Verwenden Sie die Spreizbolzen, um sie an der gewünschten Stelle zu installieren.

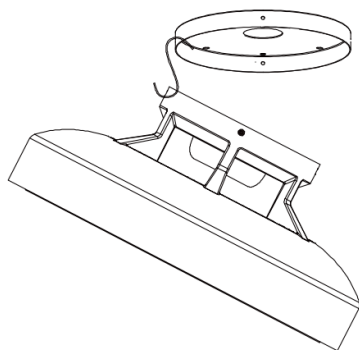


Hinweis: Bitte stellen Sie vor der Installation sicher, dass der Strom abgeschaltet ist, um die Gefahr eines Stromschlags zu vermeiden.

Montieren Sie die Montageplatte so, dass sie ein Gewicht von mehr als 60 kg tragen kann.

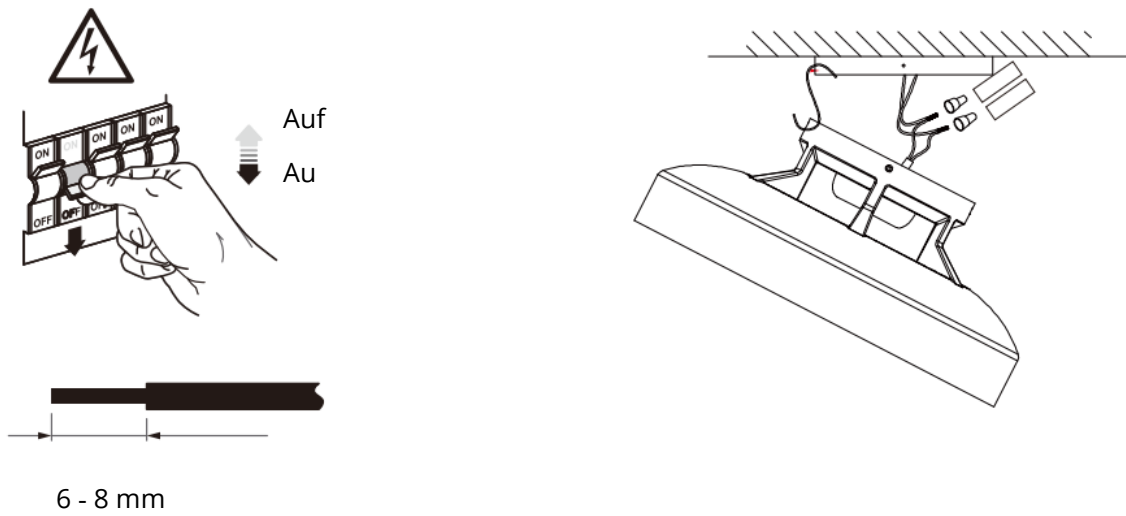


Hinweis: Achten Sie nach der Installation auf eine sichere Befestigung, um die Gefahr des Herunterfallens zu vermeiden.

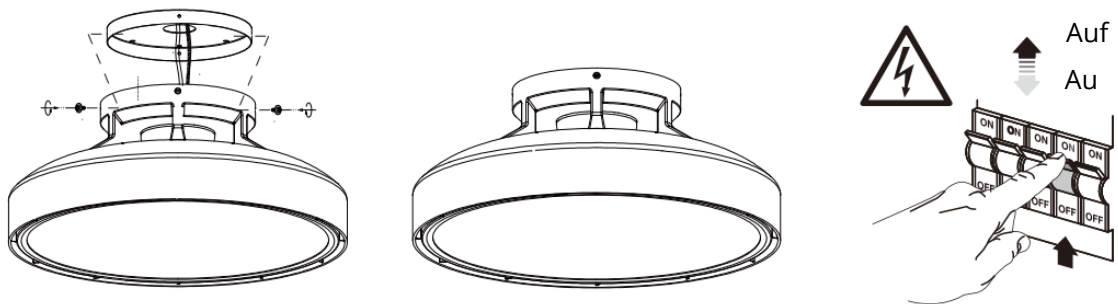


Verwenden Sie den S-Haken, um die Montageplatte und die Ventilatorleuchte zu verbinden, um die Installation zu erleichtern.

Unterbrechen Sie vor der Verkabelung unbedingt die Stromzufuhr, um einen Stromschlag zu vermeiden.



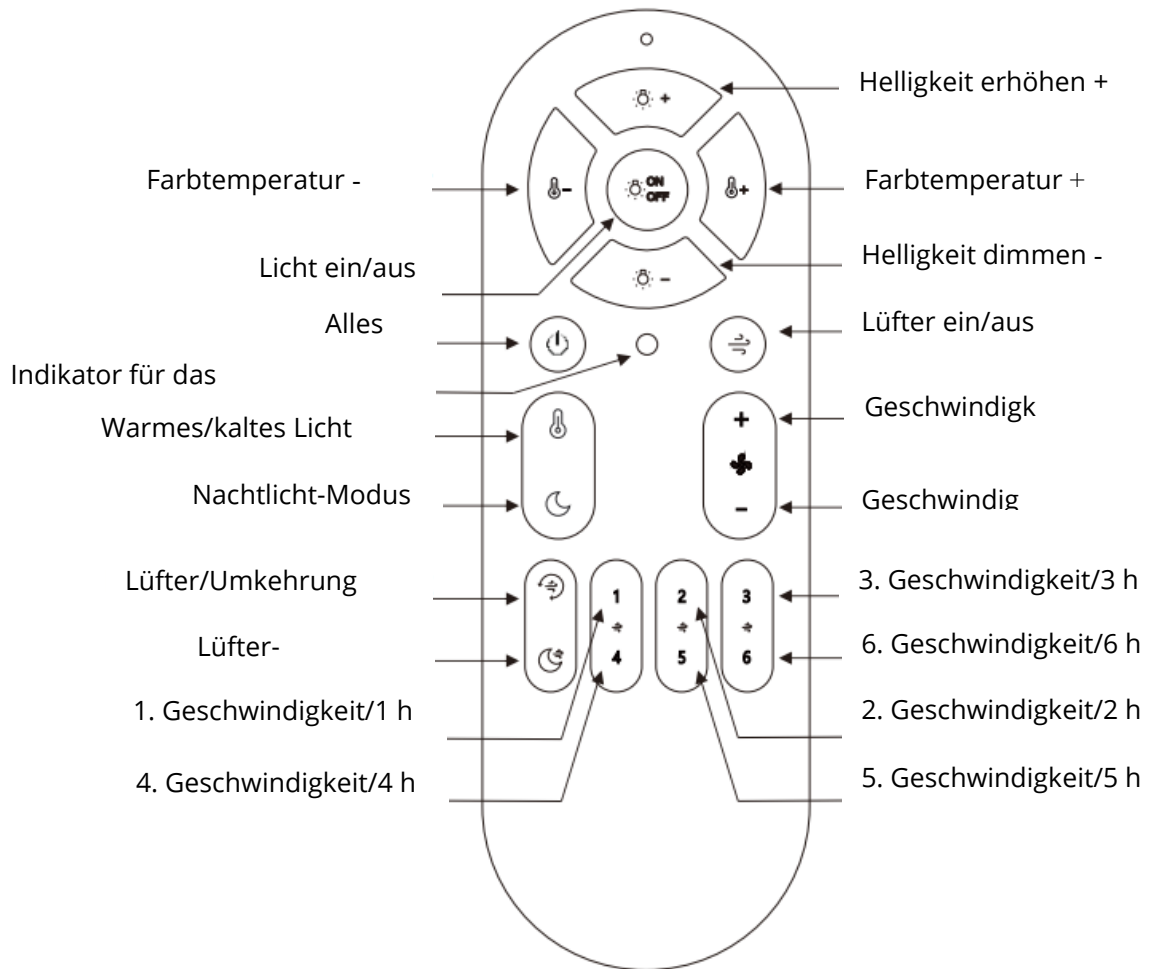
Nachdem Sie die Haken- und Bolzenbefestigungen entfernt haben, schließen Sie die Installation ab und schalten Sie die Stromzufuhr ein.



Vorsichtsmaßnahmen

- Vergewissern Sie sich vor der Verwendung, dass die Spannung mit der Betriebsspannung der Deckenleuchte übereinstimmt. Die Verwendung einer ungeeigneten Spannung kann zu Schäden an der Deckenleuchte und zu Sicherheitsrisiken führen.
- Tauschen Sie die Lichtquelle der Deckenleuchte nicht selbst aus. Nur der Hersteller, der Kundendienst oder ein qualifizierter Elektriker darf die Lichtquelle austauschen.
- Die Deckenleuchte erzeugt beim Betrieb Wärme. Sorgen Sie für eine gute Belüftung, damit die Wärme abgeleitet werden kann.
- Diese Deckenleuchte kann über eine App oder eine Fernbedienung gesteuert werden (nicht im Lieferumfang enthalten, separat erhältlich). Das Ausschalten der Deckenleuchte mit der Fernbedienung oder der App trennt sie nicht von der Stromversorgung, daher darf diese Deckenleuchte nicht berührt, ausgetauscht oder zerlegt werden. Andernfalls kann es zu einem Stromschlag, Verletzungen oder sogar zum Tod kommen.
 - Für die Installation der Leuchte ist ein qualifizierter Elektriker erforderlich, und die Verdrahtung muss den elektrischen IEEE-Normen oder nationalen Normen entsprechen.
 - Die Deckenleuchte sollte an einem stabilen Ort installiert werden, um zu verhindern, dass sie herunterfällt oder fallen gelassen wird.
 - Bei normaler Verwendung dieses Geräts sollte ein Abstand von mindestens 20 cm zwischen der Antenne und dem Körper des Benutzers eingehalten werden.
 - Nur zur Verwendung in Innenräumen.
 - Die in dieser Leuchte enthaltene Lichtquelle darf nur durch den Hersteller oder seinen Kundendienstvertreter oder eine ähnlich qualifizierte Person ausgetauscht werden.
 - Dieses Produkt enthält eine Lichtquelle der Energieeffizienzklasse F. Die Lichtquelle kann durch einen Fachmann ersetzt werden (nur LED).

Verwendung der Fernbedienung



Über "Funktioniert mit Xiaomi Home"

"Funktioniert mit Xiaomi Home" bedeutet, dass das vorliegende Produkt für die Verbindung und Interaktion mit der Xiaomi Home App konzipiert ist. Bitte beachten Sie, dass das vorliegende Produkt nur durch die Interaktion mit der APP zertifiziert ist. Xiaomi und Mijia sind nicht verantwortlich für die Herstellung des Produkts, die Sicherheits- und Regulierungsstandards oder die Qualitätskontrolle.



Koppeln

Halten Sie die Fernbedienung und die Lampe im selben Raum. Drücken Sie nach dem Einschalten der Lampe die Taste (Lampe ein/aus) dreimal innerhalb von 5 Sekunden. Die Lampe blinkt dreimal und zeigt damit an, dass die Kopplung erfolgreich war.

Löschung des Codes

Bei gekoppelten Lampen halten Sie die Taste (Lampe ein/aus) beim ersten Einschalten des Geräts 5 Sekunden lang gedrückt. Die Lampe blinkt dreimal und zeigt damit an, dass der Code erfolgreich gelöscht wurde.

Zurücksetzen des Verteilungsnetzes

Drücken und halten Sie die Taste "Verteilernetz". Die Lampe blinkt dreimal und schaltet in den Verteilernetz-Reset-Status.

Werkseinstellungen wiederherstellen

Schalten Sie die Leuchte mit dem Wandschalter 8-mal ein und aus (jedes Mal 2 Sekunden lang ein und 5 Sekunden lang aus). Nach dem neunten Einschalten wird die Leuchte hell und dunkel leuchten, was anzeigt, dass das Zurücksetzen erfolgreich war und der Status der Netzwerkkonfiguration erreicht ist. Wenn die Leuchte in einer neuen Netzwerkumgebung verwendet wird, müssen die Werkseinstellungen wiederhergestellt und die Netzwerkverbindung erneut hergestellt werden.

Mit der Mi Home App verbinden

App herunterladen

Suchen Sie im App Store nach "Mi Home" oder scannen Sie den QR-Code, um die App herunterzuladen und zu installieren.



Gerät hinzufügen

Gehen Sie zur Startseite der Mi Home App und klicken Sie auf "+" in der oberen rechten Ecke, um Ihr Gerät hinzuzufügen. Fahren Sie mit der Konfiguration gemäß den Anweisungen in der App fort. Sobald Sie ein Gerät erfolgreich hinzugefügt haben, können Sie es in der Geräteliste finden.

Hinweis: Aufgrund von App-Updates kann die Vorgehensweise von der hier beschriebenen abweichen. Bitte gehen Sie wie in der App beschrieben vor.

Wiederherstellen der Werkseinstellungen

Schalten Sie die Deckenleuchte mit dem Wandschalter fünfmal hintereinander ein und aus (schalten Sie die Deckenleuchte aus und warten Sie zwei Sekunden, dann schalten Sie sie ein und warten zwei Sekunden, dies zählt als ein Mal). Die Deckenleuchte beginnt dann zu atmen und schaltet sich nach fünf Sekunden automatisch wieder ein, und die Werkseinstellungen der Deckenleuchte sind wiederhergestellt.

Hinweis: Wenn Sie die Deckenleuchte in einer neuen Netzwerkumgebung verwenden, müssen Sie die Werkseinstellungen wiederherstellen und sich erneut mit dem Netzwerk verbinden.

Garantiebedingungen

Auf ein neues Produkt, das im Vertriebsnetz von Alza gekauft wurde, wird eine Garantie von 2 Jahren gewährt. Wenn Sie während der Garantiezeit eine Reparatur oder andere Dienstleistungen benötigen, wenden Sie sich direkt an den Produktverkäufer. Sie müssen den Originalkaufbeleg mit dem Kaufdatum vorlegen.

Als Widerspruch zu den Garantiebedingungen, für die der geltend gemachte Anspruch nicht anerkannt werden kann, gelten:

- Verwendung des Produkts für einen anderen Zweck als den, für den das Produkt bestimmt ist, oder Nichtbeachtung der Anweisungen für Wartung, Betrieb und Service des Produkts.
- Beschädigung des Produkts durch Naturkatastrophe, Eingriff einer unbefugten Person oder mechanisch durch Verschulden des Käufers (z. B. beim Transport, Reinigung mit unsachgemäßen Mitteln usw.).
- Natürlicher Verschleiß und Alterung von Verbrauchsmaterialien oder Komponenten während des Gebrauchs (wie Batterien usw.).
- Exposition gegenüber nachteiligen äußeren Einflüssen wie Sonnenlicht und anderen Strahlungen oder elektromagnetischen Feldern, Eindringen von Flüssigkeiten, Eindringen von Gegenständen, Netzüberspannung, elektrostatische Entladungsspannung (einschließlich Blitzschlag), fehlerhafte Versorgungs- oder Eingangsspannung und falsche Polarität dieser Spannung, chemische Prozesse wie verwendet Netzteile usw.
- Wenn jemand Änderungen, Modifikationen, Konstruktionsänderungen oder Anpassungen vorgenommen hat, um die Funktionen des Produkts gegenüber der gekauften Konstruktion zu ändern oder zu erweitern oder nicht originale Komponenten zu verwenden.

EU-Konformitätserklärung

Dieses Produkt entspricht den gesetzlichen Anforderungen der folgenden Richtlinie(n) der Europäischen Union: 2014/53/EU



WEEE

Dieses Produkt darf gemäß der EU-Richtlinie über Elektro- und Elektronik-Altgeräte (WEEE - 2012/19/EU) nicht über den normalen Hausmüll entsorgt werden. Stattdessen muss es an den Ort des Kaufs zurückgebracht oder bei einer öffentlichen Sammelstelle für wiederverwertbare Abfälle abgegeben werden. Indem Sie sicherstellen, dass dieses Produkt ordnungsgemäß entsorgt wird, tragen Sie dazu bei, mögliche negative Folgen für die Umwelt und die menschliche Gesundheit zu vermeiden, die andernfalls durch die unsachgemäße Entsorgung dieses Produkts verursacht werden könnten. Wenden Sie sich an Ihre örtliche Behörde oder an die nächstgelegene Sammelstelle, um weitere Informationen zu erhalten. Die unsachgemäße Entsorgung dieser Art von Abfall kann gemäß den nationalen Vorschriften zu Geldstrafen führen.

