



- | | |
|-----------------------------|----------------|
| EN ■ User Manual | Laminator A3 |
| CZ ■ Uživatelská příručka | Laminovačka A3 |
| SK ■ Používateľská príručka | Laminovačka A3 |
| HU ■ Felhasználói kézikönyv | Laminológép A3 |
| PL ■ Podręcznik użytkownika | Laminator A3 |

Dear Valued customer,

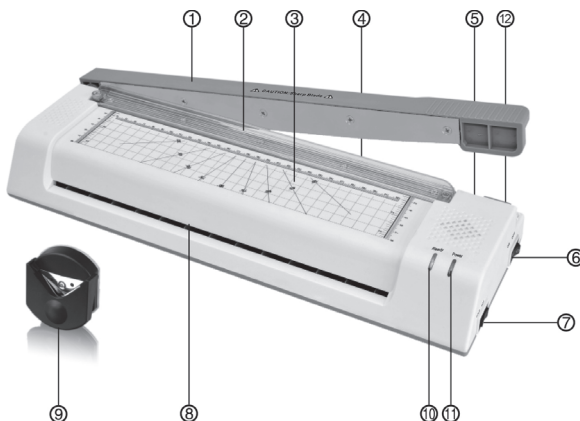
Thank you for purchasing laminator, an easy way to protect your important documents. Before using, please take some time to read this instruction manual to get the best work out of the machine.

HIGHLIGHTS

1. Lamination, Cutter, Corner Rounder 3 in 1 laminator
2. Fast warm up time
3. COLD & HOT lamination
4. Silent, auto laminating system
5. No bubble high quality heating system

MAIN COMPONENT

1. Cutter Blade
2. Finger Guard (transparent board)
3. Scale line
4. Lamination output
5. ABS release button
6. Power switch (ON/OFF)
7. Function switch (COLD/HOT)
8. Lamination input
9. Corner Rounder
10. Ready indicate LED light
11. Power indicate LED light
12. Cutter lock

**DATA SHEET****1. Parameter for laminating function:**

Voltage: 220-240 V 50Hz

Width: less than 330 mm

Warm up : 4-6 mins

Lamination thickness: 160(2x80)-250(2x125) 75-125 mic

Lamination speed: 230 mm/min, A4/1:15 min

ABS: manual

Switch: ON/OFF COLD/HOT

LED: Power Ready

Roller: 2 rollers

Machine size: 435x150x81 mm

2. Parameter for cutter function:

With cutter lock

Max cutting capacity: 8 sheets 80 gsm A3 paper

Max cutting width: 320 mm

3. Parameter for corner rounding function:

Max cutting capacity : 3 sheets 80 g paper

OPERATING INSTRUCTIONS

Lamination function:

1. Plug the power to the suitable voltage& frequency (refer to the rating label),
2. Turn the power switch (ON/OFF) to "ON"; red LED light "Power" is on.
3. Select the function switch (COLD/HOT) for laminating.
HOT : warm up time 4-6 mins, green LED light "Ready" on, then could laminate 80-125 mic pouches. (please always insert the pouches from the sealed edge)
COLD : the machine would not heat up, only roller rotate for cold lamination.

Cutter function:

1. Open the cutter lock, lift up the cutter handle.
2. Insert the paper from the transparent board aligning the scale line.
3. Press the transparent board to ensure the paper will not move.
4. Grab the handle and press down.
5. Please be careful when using the cutter.

Corner Rounder function:

Put the right angle of the paper to the corner rounder, press and done.

CAUTIONS

Laminating cautions:

1. Start the lamination until green light is on.
2. The laminating thickness should be 160(2x80)-250(2x125) 75-125 mic.
3. Do not touch the housing when the laminator is working , and do not cover anything in the housing.
4. Unplug the power when not in use.
5. When the function switch is turned to "HOT", after 4-6 mins, green light on, if switch is turned to "COLD", the green LED light "Ready" & red LED light "Power" on in the same time, but the "COLD" laminating only function after machine is fully cool down.
6. If jam, please use "ABS release button" to take the pouches out.

Cutter cautions:

1. Please check if the parts is tighten before using.
2. Please read the user manual carefully and ensure the safety.
3. Please do not touch the edge of the blade to avoid any injury.
4. When not in use, please lock the cutter and keep it away from child.
Child should only use it under adult's supervision.

COMMON BREAKDOWN

1. If it could not laminate, please double check if the pouch thickness is complied with the temperature switch (COLD/HOT). Example : Cold laminating pouches is complied with "COLD" function switch, Hot laminating pouches is complied with "HOT" function switch.
2. Solution:
 - (1) Select the suitable laminating pouches and temperature switch (COLD/HOT).
 - (2) If the above solution can not work out, please send to maintenance department.
Do not disassemble by yourself.

INSTRUCTIONS AND INFORMATION REGARDING THE DISPOSAL OF USED PACKAGING MATERIALS

Dispose of packaging material at a public waste disposal site.

DISPOSAL OF USED ELECTRICAL AND ELECTRONIC APPLIANCES



The meaning of the symbol on the product, its accessory or packaging indicates that this product shall not be treated as household waste. Please, dispose of this product at your applicable collection point for the recycling of electrical & electronic equipment waste. Alternatively in some states of the European Union or other European states you may return your products to your local retailer when buying an equivalent new product. The correct disposal of this product will help save valuable natural resources and help in preventing the potential negative impact on the environment and human health, which could be caused as a result of improper liquidation of waste. Please ask your local authorities or the nearest waste collection centre for further details. The improper disposal of this type of waste may fall subject to national regulations for fines.

For business entities in the European Union

If you wish to dispose of an electrical or electronic device, request the necessary information from your seller or supplier.

Disposal in other countries outside the European Union

If you wish to dispose of this product, request the necessary information about the correct disposal method from local government departments or from your seller.



The product meets EU requirements.

Changes to the text, design and technical specifications may occur without prior notice and we reserve the right to make these changes.

Manufacturer: Fast ČR, a.s., U Sanitasu 1621, CZ 251 01 Říčany

SENCOR®

EN Warranty conditions

Warranty card is not a part of the device packaging.

This product is warranted for the period of 24 months from the date of purchase to the end-user. Warranty is limited to the following conditions. Warranty is referred only to the customer goods using for common domestic use. The claim for service can be applied either at dealer's shop where the product was bought, or at below mentioned authorized service shops. The end-user is obligated to set up a claim immediately when the defects appeared but only till the end of warranty period. The end user is obligated to cooperate to certify the claiming defects. Only completed and clean (according to hygienic standards) product will be accepted. In case of eligible warranty claim the warranty period will be prolonged by the period from the date of claim application till the date of taking over the product by end-user, or the date the end-user is obligated to take it over. To obtain the service under this warranty, end-user is obligated to certify his claim with duly completed following documents: receipt, certificate of warranty, certificate of installation.

This warranty is void especially if apply as follows:

- Defects which were put on sale.
- Wear-out or damage caused by common use.
- The product was damaged by unprofessional or wrong installation, used in contrary to the applicable instruction manual, used in contrary to legal enactment and common process of use or used for another purpose which has been designed for.
- The product was damaged by uncared-for or insufficient maintenance.
- The product was damaged by dirt, accident of force majeure (natural disaster, fire, and flood).
- Defects on functionality caused by low duality of signal, electromagnetic field interference etc.
- The product was mechanically damaged (e.g. broken button, fall).
- Damage caused by use of unsuitable media, fillings, expendable supplies (batteries) or by unsuitable working conditions (e.g. high temperatures, high humidity, quakes).
- Repair, modification or other failure action to the product by unauthorized person.
- End-user did not prove enough his right to claim (time and place of purchase).
- Data on presented documents differs from data on products.
- Cases when the claiming product cannot be indentified according to the presented documents (e.g. the serial number or the warranty seal has been damaged).

Manufacturer:

FAST ČR, a.s., U Sanitasu 1621, Říčany 251 01, Czech Republic
info@sencor.com

Authorized service centers:

Visit www.sencor.com for detailed information about authorized service centers.

The original version of the instructions is in the Czech language, other language versions are made by the appropriate translation.

Vážený zákazníku,

Děkujeme vám za zakoupení této laminovačky, která umožňuje snadnou ochranu vašich dokumentů.

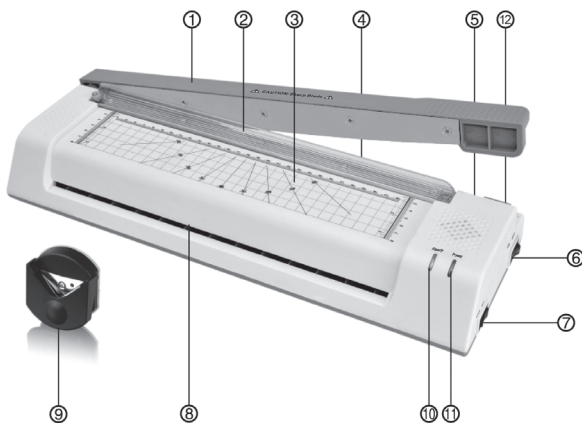
Před jejím použitím si prosím najděte čas na přečtení tohoto návodu k obsluze, abyste se naučili tento produkt optimálně používat.

NEJDŮLEŽITĚJŠÍ VLASTNOSTI

1. Laminovačka 3 v 1 – laminování, řezačka, zaoblovač rohů
2. Krátká doba zahřátí
3. Laminování za studena i za tepla
4. Tichý systém automatického laminování
5. Vysoce kvalitní systém ohřevu zabraňující tvorbě bublin

HLAVNÍ ČÁST

1. Nůž řezačky
2. Chránič prstů (průhledná deska)
3. Ryska na stupnici
4. Výstup laminování
5. Tlačítko uvolnění ABS
6. Vypínač napájení (ON/OFF – Zapnuto/Vypnuto)
7. Přepínač funkce (COLD/HOT – Za studena / Za tepla)
8. Vstup laminování
9. Zaoblovač rohů
10. LED indikátor připravenosti
11. LED indikátor napájení
12. Zámek řezačky

**TECHNICKÉ ÚDAJE****1. Parametry pro funkci laminování:**

Napětí: 220–240 V, 50 Hz

Šířka: méně než 330 mm

Zahřátí: 4–6 min

Tloušťka laminování: 160 (2 × 80) – 250 (2 × 125) 75–125 mikronů

Rychlost laminování: 230 mm/min, A4/1:15 min

ABS: ruční

Přepínač: ON/OFF (Zapnuto/Vypnuto) COLD/HOT (Za studena / Za tepla)
 LED indikátor: Power (Napájení) Ready (Připraveno)
 Válec: 2 válce
 Rozměry zařízení: 435 × 150 × 81mm

2. Parametry pro funkci řezačky:

Se zámkem řezačky
 Max. řezná kapacita: 8 listů papíru A3 80 gsm
 Max. šířka řezu: 320 mm

3. Parametry pro funkci zaoblování rohů:

Max. řezná kapacita: 3 listy 80g papíru

POKYNY PRO POUŽITÍ

Funkce laminování:

1. Připojte napájecí kabel ke zdroji s vhodným napětím a frekvencí (viz typový štítek).
2. Přepněte vypínač napájení (ON/OFF) do polohy „ON“ (Zapnuto) – rozsvítí se červený LED indikátor „Power“ (Napájení).
3. Nastavte přepínač funkce pro laminování (COLD/HOT).
 HOT (Za tepla): doba zahřátí 4–6 minut; po rozsvícení zeleného LED indikátoru „Ready“ (Připraveno) můžete laminovat pouzdra 80–125 mikronů (vkládejte prosím pouzdra vždy zapečetěnou hranou jako první).
 COLD (Za studena): zařízení se nebude zahřívát, bude se pouze otáčet válec pro laminování za studena.

Funkce řezačky:

1. Otevřete zámek řezačky a zvedněte rukojeť řezačky.
2. Vložte papír od průhledné desky tak, aby byl zarovnan s ryskou na stupnici.
3. Zatlačte na průhlednou desku, aby se papír nemohl pohybovat.
4. Uchopte rukojeť a zatlačte ji dolů.
5. Při používání řezačky buďte prosím opatrní.

Funkce zaoblování rohů:

Vložte pravý úhel papíru do zaoblovače rohů, zatlačte a je hotovo.

UPOZORNĚNÍ

Upozornění pro laminování:

1. Spusťte laminování, dokud svítí zelený indikátor.
2. Tloušťka laminování by měla být v rozsahu 160 (2 × 80) – 250 (2 × 125) 75–125 mikronů.
3. Během doby, kdy laminovačka pracuje, se nedotýkejte krytu a nezakrývejte cokoli v krytu.

4. Pokud zařízení nepoužíváte, odpojte jej od napájení.
5. Když je přepínač funkce přepnutý na „HOT“ (Za tepla), rozsvítí se po 4–6 minutách zelený indikátor; po přepnutí přepínače na „COLD“ (Za studena) svítí současně zelený LED indikátor „Ready“ (Připraveno) a červený LED indikátor „Power“ (Napájení), laminování za studena („COLD“) však bude možné až po úplném vychladnutí zařízení.
6. V případě ucpání prosím pomoci tlačítka „ABS release“ (Uvolnění ABS) vysuňte pouzdro ven.

Upozornění pro řezačku:

1. Před použitím prosím zkontrolujte, zda jsou díly pevně dotaženy.
2. Přečtěte si prosím pozorně tuto uživatelskou příručku a dodržujte bezpečnostní opatření.
3. Nedotýkejte se prosím ostří nože, aby nedošlo ke zranění.
4. Když nebudete řezačku používat, uzamkněte ji prosím a udržujte ji mimo dosah dětí. Děti smí toto zařízení používat pouze pod dohledem dospělé osoby.

OBVYKLÉ PORUCHY

1. Pokud laminování nefunguje, zkontrolujte prosím tloušťku pouzdra a nastavení přepínače teploty (COLD/HOT – Za studena / Za tepla). Příklad: Pouzdra pro laminování za studena vyžadují přepnutí přepínače na „COLD“; pouzdra pro laminování za tepla vyžadují přepnutí přepínače na „HOT“.
2. Řešení:
 - (1) Vyberte vhodná laminovací pouzdra a nastavte příslušným způsobem přepínač teploty (COLD/HOT).
 - (2) Pokud výše uvedené řešení nefunguje, odešlete prosím zařízení do servisního střediska. Nerozebírejte tento produkt vlastními silami.

POKYNY A INFORMACE K LIKVIDACI VYŘAZENÝCH OBALOVÝCH MATERIÁLŮ

Obalový materiál odevzdejte do sběrného dvora k likvidaci.

LIKVIDACE VYŘAZENÝCH ELEKTRICKÝCH A ELEKTRONICKÝCH ZAŘÍZENÍ



Tento symbol umístěný na produktu, příslušenství nebo obalu upozorňuje na to, že s produktem nesmí být nakládáno jako s běžným domácím odpadem. Zlikvidujte prosím tento produkt ve sběrném dvoře určeném k recyklaci elektrických a elektronických zařízení. V některých státech Evropské unie nebo v některých evropských zemích můžete při nákupu ekvivalentního nového produktu vrátit vaše produkty místnímu prodejci. Správnou likvidací tohoto produktu pomáháte chránit cenné přírodní zdroje a předcházet možným negativním dopadům na životní prostředí a lidské zdraví, ke kterým by mohlo dojít v důsledku nesprávné likvidace odpadu. Další podrobnosti vám poskytnou místní úřady nebo nejbližší sběrný dvůr pro likvidaci odpadu. Nesprávná likvidace tohoto typu odpadu může být podle zákona předmětem udělení pokuty.

Pro firemní jednotky v Evropské unii

Pokud potřebujete zlikvidovat elektrické nebo elektronické zařízení, požádejte vašeho prodejce nebo dodavatele o nezbytné informace.

Likvidace v zemích mimo Evropskou unii

Pokud chcete tento produkt zlikvidovat, požádejte o nezbytné informace o správném způsobu likvidace místní úřady nebo vašeho prodejce.



Tento produkt splňuje požadavky EU.

Text, design a technické údaje se mohou změnit bez předchozího upozornění, a vyhrazujeme si právo provádět tyto změny.

Výrobce: Fast ČR, a.s., U Sanitasu 1621, CZ 251 01 Říčany

SENCOR®

CZ Záruční podmínky

Součástí balení tohoto výrobku není záruční list.

Prodávající poskytuje kupujícímu na výrobek záruku v trvání 24 měsíců od převzetí výrobku kupujícím. Záruka se poskytuje za dále uvedených podmínek. Záruka se vztahuje pouze na nové spotřební zboží prodané spotřebiteli pro běžné domácí použití. Práva z odpovědnosti za vady (reklamací) může kupující uplatnit buď u prodávajícího, u kterého byl výrobek zakoupen nebo v níže uvedeném autorizovaném servisu. Kupující je povinen reklamaci uplatnit bez zbytečného odkladu, aby nedocházelo ke zhoršení vady, nejpozději však do konce záruční doby. Kupující je povinen poskytnout při reklamaci součinnost nutnou pro ověření existence reklamované vady. Do reklamačního řízení se přijímá pouze kompletní a z důvodů dodržení hygienických předpisů neznečištěný výrobek. V případě oprávněné reklamace se záruční doba prodlužuje o dobu od okamžiku uplatnění reklamace do okamžiku převzetí opraveného výrobku kupujícím nebo okamžiku, kdy je kupující po skončení opravy povinen výrobek převzít. Kupující je povinen prokázat svá práva reklamovat (doklad o zakoupení výrobku, záruční list, doklad o uvedení výrobku do provozu).

Záruka se nevztahuje zejména na:

- vady, na které byla poskytnuta sleva;
- opotřebení a poškození vzniklé běžným užíváním výrobku;
- poškození výrobku v důsledku neodborné či nesprávné instalace, použití výrobku v rozporu s návodem k použití, platnými právními předpisy a obecně známými a obvyklými způsoby používání, v důsledku použití výrobku k jinému účelu, než ke kterému je určen;
- poškození výrobku v důsledku zanedbané nebo nesprávné údržby;
- poškození výrobku způsobené jeho znečištěním, nehodou a zásahem vyšší moci (živelná událost, požár, vniknutí vody);
- vady funkčnosti výrobku způsobené nevhodnou kvalitou signálu, rušivým elektromagnetickým polem apod. mechanické poškození výrobku (např. ulomení knoflíku, pád);
- poškození způsobené použitím nevhodných médií, náplní, spotřebního materiálu (baterie) nebo nevhodnými provozními podmínkami (např. vysoké okolní teploty, vysoká vlhkost prostředí, otřesy);
- poškození, úpravu nebo jiný zásah do výrobku provedený neoprávněnou nebo neautorizovanou osobou (servisem);
- případy, kdy kupující při reklamaci neprokáže oprávněnost svých práv (kdy a kde reklamovaný výrobek zakoupil);
- případy, kdy se údaje v předložených dokladech liší od údajů uvedených na výrobku;
- případy, kdy reklamovaný výrobek nelze ztotožnit s výrobkem uvedeným v dokladech, kterými kupující prokazuje svá práva reklamovat (např. poškození výrobního čísla nebo záruční plomba přístroje, přepisované údaje v dokladech).

Výrobce:

FAST ČR, a.s., U Sanitasu 1621, 251 01 Říčany, Česká republika
info@sencor.com

Servisní střediska:

FAST ČR, a.s., Technická 1701, 251 01 Říčany, Česká republika, tel: 323 204 120
FAST ČR, a.s., areál GLP Park Brno Holubice, Holubice 552, 683 51 Holubice, tel: 531 010 295

Aktuální seznam servisních středisek pro ČR naleznete na www.sencor.cz.

E-mail: servis.praha@fastcr.cz

Originální znění návodu je v českém jazyce, další jazykové mutace jsou tvořeny příslušným překladem.

Vážení zákazník,

Ďakujeme vám za kúpu tejto laminovačky, ktorá umožňuje jednoduchú ochranu vašich dokumentov.

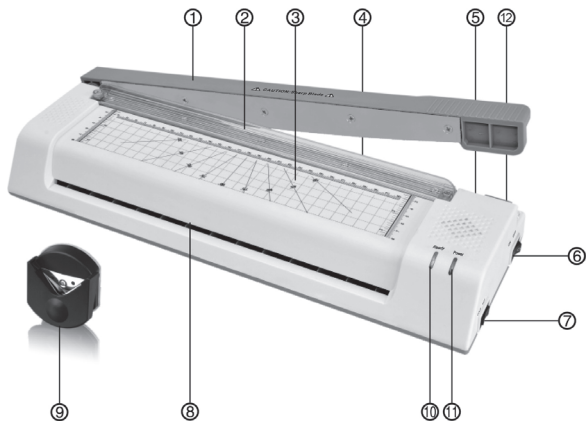
Pred jej použitím si, prosím, nájdite čas na prečítanie tohto návodu na obsluhu, aby ste sa naučili tento produkt optimálne používať.

NAJDÔLEŽITEJŠIE VLASTNOSTI

1. Laminovačka 3 v 1 – laminovanie, rezačka, zaobľovač rohov
2. Krátky čas zahriatia
3. Laminovanie za studena aj za tepla
4. Tichý systém automatického laminovania
5. Vysokokvalitný systém ohrevu zabraňujúci tvorbe bublín

HLAVNÁ ČASŤ

1. Nôž rezačky
2. Chránič prstov (priehľadná doska)
3. Ryska na stupnici
4. Výstup laminovania
5. Tlačidlo uvoľnenia ABS
6. Vypínač napájania (ON/OFF – Zapnuté/Vypnuté)
7. Prepínač funkcie (COLD/ HOT – Za studena / Za tepla)
8. Vstup laminovania
9. Zaobľovač rohov
10. LED indikátor pripravenosti
11. LED indikátor napájania
12. Zámka rezačky



TECHNICKÉ ÚDAJE

1. Parametre pre funkciu laminovania:

Napätie: 220 – 240 V, 50 Hz

Šírka: menej než 330 mm

Zahriatie: 4 – 6 min

Hrúbka laminovania: 160 (2 × 80) – 250 (2 × 125) 75 – 125 mikrónov

Rýchlosť laminovania: 230 mm/min, A4/1:15 min

ABS: ručný

Prepínač: ON/OFF (Zapnuté/Vypnuté) COLD/HOT (Za studena / Za tepla)
LED indikátor: Power (Napájanie) Ready (Pripravené)
Valec: 2 valce
Rozmery zariadenia: 435 × 150 × 81 mm

2. Parametre pre funkciu rezačky:

So zámkou rezačky
Max. rezná kapacita: 8 hárkov papiera A3 80 gsm
Max. šírka rezu: 320 mm

3. Parametre pre funkciu zaobľovania rohov:

Max. rezná kapacita: 3 hárky 80 g papiera

POKYNY PRE POUŽITIE

Funkcia laminovania:

1. Pripojte napájací kábel k zdroju s vhodným napätím a frekvenciou (pozrite typový štítok).
2. Prepnite vypínač napájania (ON/OFF) do polohy „ON“ (Zapnuté) – rozsvieti sa červený LED indikátor „Power“ (Napájanie).
3. Nastavte prepínač funkcie pre laminovanie (COLD/HOT).
HOT (Za tepla): čas zahriatia 4 – 6 minút; po rozsvietení zeleného LED indikátora „Ready“ (Pripravené) môžete laminovať puzdrá 80 – 125 mikróvov (vkladajte, prosím, puzdrá vždy zapečatenou hranou ako prvé).
COLD (Za studena): zariadenie sa nebude zahrievať, bude sa iba otáčať valec na laminovanie za studena.

Funkcia rezačky:

1. Otvorte zámku rezačky a zdvihnite rukoväť rezačky.
2. Vložte papier od priehľadnej dosky tak, aby bol zarovnaný s ruskou na stupnici.
3. Zatlačte na priehľadnú dosku, aby sa papier nemohol pohybovať.
4. Uchopte rukoväť a zatlačte ju dole.
5. Pri používaní rezačky buďte, prosím, opatrní.

Funkcia zaobľovania rohov:

Vložte pravý uhol papiera do zaobľovača rohov, zatlačte a je hotovo.

UPOZORNENIE

Upozornenie pre laminovanie:

1. Spustite laminovanie, kým svieti zelený indikátor.
2. Hrúbka laminovania by mala byť v rozsahu 160 (2 × 80) – 250 (2 × 125) 75 – 125 mikróvov.

3. Za ten čas, keď laminovačka pracuje, sa nedotýkajte krytu a nezakrývajte čokolívek v kryte.
4. Ak zariadenie nepoužívate, odpojte ho od napájania.
5. Keď je prepínač funkcie prepnutý na „HOT“ (Za tepla), rozsvieti sa po 4 – 6 minútach zelený indikátor; po prepnutí prepínača na „COLD“ (Za studena) svieti súčasne zelený LED indikátor „Ready“ (Pripravené) a červený LED indikátor „Power“ (Napájanie), laminovanie za studena („COLD“) však bude možné až po úplnom vychladnutí zariadenia.
6. V prípade upchania, prosím, pomocou tlačidla „ABS release“ (Uvoľnenie ABS) vysuňte puzdro von.

Upozornenie pre rezačku:

1. Pred použitím, prosím, skontrolujte, či sú diely pevne dotiahnuté.
2. Prečítajte si, prosím, pozorne túto používateľskú príručku a dodržujte bezpečnostné opatrenia.
3. Nedotýkajte sa, prosím, ostria noža, aby nedošlo k zraneniu.
4. Keď nebudete rezačku používať, uzamknite ju, prosím, a udržiujte ju mimo dosahu detí. Deti smú toto zariadenie používať iba pod dohľadom dospelšej osoby.

OBVYKLÉ PORUCHY

1. Ak laminovanie nefunguje, skontrolujte, prosím, hrúbku puzdra a nastavenie prepínača teploty (COLD/HOT – Za studena / Za tepla). Príklad: Puzdrá na laminovanie za studena vyžadujú prepnutie prepínača na „COLD“; puzdrá na laminovanie za tepla vyžadujú prepnutie prepínača na „HOT“.
2. Riešenie:
 - (1) Vyberte vhodné laminovacie puzdrá a nastavte príslušným spôsobom prepínač teploty (COLD/HOT).
 - (2) Ak vyššie uvedené riešenie nefunguje, odošlite, prosím, zariadenie do servisného strediska. Nerozoberajte tento produkt vlastnými silami.

POKYNY A INFORMÁCIE K LIKVIDÁCII VYRADENÝCH OBALOVÝCH MATERIÁLOV

Obalový materiál odovzdajte na likvidáciu do zberného dvora.

LIKVIDÁCIA VYRADENÝCH ELEKTRICKÝCH A ELEKTRONICKÝCH ZARIADENÍ



Tento symbol umiestnený na produkte, príslušenstve alebo obale upozorňuje na to, že s produktom sa nesmie nakladať ako s bežným domovým odpadom. Zlikvidujte, prosím, tento produkt v zbernom dvore určenom na recykláciu elektrických a elektronických zariadení. V niektorých štátoch Európskej únie alebo v niektorých európskych krajinách môžete pri nákupe ekvivalentného nového produktu vrátiť vaše produkty miestnemu predajcovi. Správnu likvidáciu tohto produktu pomáhate chrániť cenné prírodné zdroje a predchádzať možným negatívnym dopadom na životné prostredie a ľudské zdravie, ku ktorým by mohlo dôjsť v dôsledku nesprávnej likvidácie odpadu. Ďalšie podrobnosti vám poskytnú miestne úrady alebo najbližší zberný dvor na likvidáciu odpadu. Nesprávna likvidácia tohto typu odpadu môže byť podľa zákona predmetom udelenia pokuty.

Pre firemné jednotky v Európskej únii

Ak potrebujete zlikvidovať elektrické alebo elektronické zariadenie, požiadajte vášho predajcu alebo dodávateľa o nevyhnutné informácie.

Likvidácia v krajinách mimo Európskej Únie

Ak chcete tento produkt zlikvidovať, požiadajte o nevyhnutné informácie o správnom spôsobe likvidácie miestne úrady alebo vášho predajcu.



Tento produkt spĺňa požiadavky EÚ.

Text, dizajn a technické údaje sa môžu zmeniť bez predchádzajúceho upozornenia, a vyhradzuje si právo vykonávať tieto zmeny.

Výrobca: Fast ČR, a.s., U Sanitasu 1621, CZ 251 01 Říčany

SENCOR®

SK Záručné podmienky

Záručný list nie je súčasťou balenia zariadenia.

Predávajúci poskytuje kupujúcemu na výrobok 24 mesiacov záruku od jeho prevzatia kupujúcim. Záruka sa poskytuje ďalej za nižšie uvedených podmienok. Záruka sa vzťahuje iba na spotrebný tovar predaný spotrebiteľovi na bežné domáce použitie. Práva zo zodpovednosti za chyby (reklamácie) môže kupujúci uplatniť buď u predávajúceho, u ktorého bol výrobok zakúpený alebo v nižšie uvedenom autorizovanom servise. Kupujúci je povinný reklamáciu uplatniť bez zbytočného odkladu, aby nedochádzalo ku zhoršeniu chyby, najneskôr však do konca záručnej doby. Kupujúci je povinný pri reklamacii spolupracovať pri overení existencie reklamovanej chyby. Do reklamačného procesu sa prijíma iba kompletný a z dôvodu dodržania hygienických predpisov neznečistený výrobok. V prípade oprávnenej reklamácie sa záručná doba predlžuje o dobu od okamžiku uplatnenia reklamácie do okamžiku prevzatia opraveného výrobku kupujúcim, kedy je kupujúci po skončení opravy povinný výrobok prevziať. Kupujúci je povinný preukázať svoje práva reklamovať (doklad o zakúpení výrobku, záručný list, doklad o uvedení výrobku do prevádzky).

Záruka sa nevzťahuje na:

- chyby, na ktoré boli poskytnuté zľavy;
- opotrebenia a poškodenia vzniknuté bežným užívaním výrobku;
- poškodenie výrobku v dôsledku neodbornej či nesprávnej inštalácie, použitie výrobku v rozpore s návodom na použitie s platnými právnymi predpismi a všeobecne známymi a obvyklými spôsobmi používania, v dôsledku použitia výrobku za iným účelom, než na ktorý je určený;
- poškodenie výrobku v dôsledku zanedbanej alebo nesprávnej údržby;
- poškodenie výrobku spôsobené jeho znečistením, nehodou a zásahom vyššej moci (živelná udalosť, požiar, vniknutie vody);
- chyby funkčnosti výrobku spôsobené nevhodnou kvalitou signálu, rušivým elektromagnetickým poľom a pod.;
- mechanické poškodenie výrobku (napr. zlomenie gombíka, pád);
- poškodenie spôsobené použitím nevhodných médií, náplní, spotrebného materiálu (batérie) alebo nevhodnými prevádzkovými podmienkami (napr. vysoké teploty v okolí, vysoká vlhkosť prostredia, otrasy);
- poškodenie, úpravu alebo iný zásah do výrobku spôsobený neoprávnenou alebo neautorizovanou osobou (servisom) prípady, keď kupujúci pri reklamacii nepreukáže oprávnenosť svojich práv (kedy a kde reklamovaný výrobok zakúpil);
- prípady, keď sa údaje v predložených dokladoch líšia od údajov uvedených na výrobku;
- prípady, keď reklamovaný výrobok sa nestotožňuje s výrobkom uvedeným v dokladoch, ktorými kupujúci preukazuje svoje práva reklamovať (napr. poškodenie výrobného čísla alebo záručnej plomby prístroja, prepisované údaje v dokladoch).

Adresa výrobcu:

FAST ČR, a.s., U Sanitasy 1621, Říčany 251 01, Česká republika
info@sencor.com

Distribútor:

FAST PLUS a.s., Vlčie hrdlo 324/90, 821 07 Bratislava, tel: +421 249 105 890

Servisné stredisko:

FAST PLUS, a.s., Šášovské Podhradie – Píla 214, 965 01 Žiar nad Hronom, tel: +421 249 105 853,
e-mail: servis@fastplus.sk

Pôvodná verzia príručky je v češtine, ostatné jazykové verzie sú príslušné preklady.

Tisztelt Ügyfelünk!

Köszönjük, hogy megvásárolta ezt a laminálógépet, amely megkönnyíti a dokumentumok védelmét.

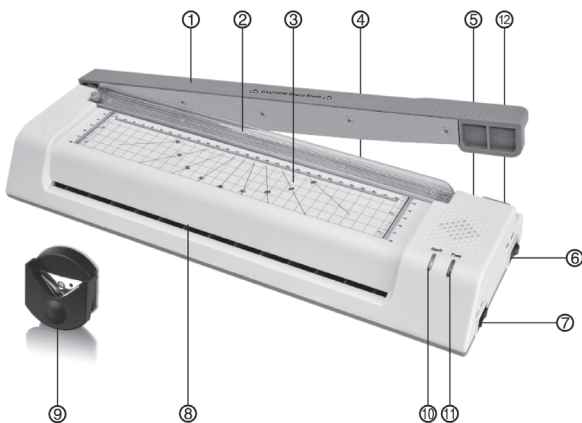
Használat előtt, kérjük, szánjon időt a kézikönyv elolvasására, hogy megtanulja, hogyan használhatja optimálisan a terméket.

LEGFONTOSABB TULAJDONSÁGOK

1. Laminálógép 3 az 1-ben – laminálás, vágás, sarokkerékítés
2. Rövid felmelegedési idő
3. Hideg és meleg lamináláshoz
4. Csendes automatikus lamináló rendszer
5. Kiváló minőségű fűtőrendszer a buborékok kialakulásának megakadályozására

FŐEGYSÉG

1. Késes vágó
2. Ujjvédő (átlátszó lemez)
3. Horony a skálán
4. Laminálási kimenet
5. ABS kioldó gomb
6. Tápellátás kapcsoló (ON/OFF – Bekapcs/Kikapcs)
7. Funkcióváltó kapcsoló (COLD/HOT – Melegen/hidegen)
8. Laminálási bemenet
9. Sarokkerékítés
10. LED készenlét jelzőfény
11. LED töltés jelzőfény
12. Vágó zár



MŰSZAKI ADATOK

1. A laminálási funkció paramétereit:

Feszültség: 220–240 V, 50 Hz

Szélesség: kevesebb mint 330 mm

Felmelegedési idő: 4–6 perc

Laminálási vastagság: 160 (2 × 80) – 250 (2 × 125) 75–125 mikron

Laminálási sebesség: 230 mm/perc, A4/1:15 perc

ABS: kézi

Átkapcsoló: ON/OFF (Bekapcsolva/Kikapcsolva) COLD/HOT (Hidegen/Melegen)
LED-kijelző: Power (Tápellátás) Ready (Kész)
Henger: 2 henger
A készülék méretei: 435 × 150 × 81 mm

2. A vágógép funkció paraméterei:

Vágózárrel

Max. vágási kapacitás: 8 lap A3-as 80 g/m² papírlap

Max. vágó szélesség: 320 mm

3. Sarokkerekítési funkció paraméterei:

Max. vágási kapacitás: 3 darab 80 g/m² papírlap

HASZNÁLATI ÚTMUTATÓ

Laminálás funkció:

1. Csatlakoztassa a tápkábelt a megfelelő feszültségű és frekvenciájú tápegységhez (lásd a típus táblát).
2. Kapcsolja a hálózati kapcsolót (ON/OFF) "ON" (Bekapcsolva) állásba – kigyullad a piros "Power" (Tápellátás) LED jelzőfény.
3. Állítsa be a funkciókapcsolót a laminálásra (COLD/HOT).
HOT (Melegen): bemelegedési idő 4-6 perc; miután a zöld LED "Ready" (Kész) jelzőfény kigyulladt, már laminálhat a 80-125 mikronos fóliákkal (kérjük, mindig a lezárt széllet először helyezze be a fóliákat).
COLD (Hidegen): A készülék nem melegszik fel, csak a hideg laminálóhenger forog.

Vágó funkció:

1. Nyissa ki a vágókészülék zárját, és emelje fel a vágókészülék fogantyúját.
2. Helyezze be a papírt az átlátszó lemeztől távolabbra úgy, hogy az egy vonalba kerüljön a skálán lévő horonnyal.
3. Nyomja meg az átlátszó lemezt, hogy megakadályozza a papír elmozdulását.
4. Fogja meg a fogantyút, és nyomja lefelé.
5. Kérjük, legyen óvatos a vágóeszköz használatakor.

Sarokkerekítő funkció:

Tegye a papír jobb szögét a sarokkerekítőbe, nyomja meg, és már kész is.

FIGYELEM

Figyelmeztetés a lamináláshoz:

1. Kezdje el a laminálást, amíg a zöld jelzőfény világít.
2. A laminálás vastagságának 160 (2 × 80) – 250 (2 × 125) 75-125 mikron között kell lennie.

3. A lamináló gép működése alatt ne érintse meg a fedelet, és ne fedjen le semmit a fedelén.
4. Ha a készüléket nem használja, húzza ki a hálózathoz.
5. Ha a funkciókapcsoló "HOT" (Melegen) állásban van, a zöld LED jelzőfény 4-6 perc után kigyullad; ha a kapcsolót a "COLD" (Hidegen) állásba kapcsolja, a zöld LED jelzőfény "Ready" (Kész) és a piros LED jelzőfény "Power" (Tápellátás) egyszerre világít, de a hideg laminálás ("COLD") csak a készülék teljes lehűlése után lehetséges.
6. Elakadás esetén az "ABS release" (ABS kioldó) gomb segítségével tolja ki a tokot.

Figyelmeztetés a vágógéphez:

1. A használata előtt mindig ellenőrizze, hogy mindenkét megfelelően be van húzva.
2. Kérjük, figyelmesen olvassa el ezt a felhasználói kézikönyvet, és tartsa be a biztonsági óvintézkedéseket.
3. Kérjük, a sérülések elkerülése érdekében ne érintse meg a kés pengéjét.
4. Amikor nem használja, kérjük, zárja le, és tartsa távol a gyermekektől.
Gyermekek csak felnőtt felügyelete mellett használhatják ezt a készüléket.

GYAKORI HIBÁK

1. Ha a laminálás nem működik, ellenőrizze a fólia vastagságát és a hőmérséklet kapcsoló beállítását (COLD/HOT – Hidegen/Melegen). Példa: A hideg lamináláskor a kapcsolót "COLD" állásba kell állítani; a meleg lamináláskor a kapcsolót "HOT" állásba kell állítani.
2. Megoldás:
 - (1) Válassza ki a megfelelő lamináló fóliát, és ennek megfelelően állítsa be a hőmérséklet kapcsolót (COLD/HOT).
 - (2) Ha a fenti megoldás nem működik, kérjük, küldje a készüléket egy szervizközpontba. Ne szerelje szét ezt a terméket saját maga.

A HASZNÁLT CSOMAGOLÓANYAGOKRA VONATKOZÓ MEGSEMISÍTÉSI UTASÍTÁSOK ÉS TÁJÉKOZTATÓ

A csomagolóanyagokat hulladékgyűjtő helyen adja le.

HASZNÁLT ELEKTROMOS ÉS ELEKTRONIKUS BERENDEZÉSEK MEGSEMISÍTÉSE

Ez a jel a terméken, annak tartozékain vagy csomagolásán azt jelöli, hogy a terméket nem szabad a többi háztartási hulladékkal azonos módon kezelni. Kérjük, hogy a terméket adja le elektromos és elektronikus berendezéseket újrahasznosító gyűjtőtelepen. Az Európai Unió egyes országában vagy más európai országokban a termékek az eladóhelyen azonos új termék vásárlásánál visszaválthatók lehetnek. A termék megfelelő módon történő megsemmisítésével segít megőrizni az értékes természeti erőforrásokat, és hozzájárul a nem megfelelő hulladék-megsemmisítés által okozott esetleges negatív környezeti és egészségügyi hatások megelőzéséhez. További részletekért forduljon a helyi önkormányzathoz vagy a legközelebbi hulladék-megsemmisítő gyűjtőtelephez. Az ilyen típusú hulladék nem megfelelő ártalmatlanítása esetén a törvény szerint bírság szabható ki.

Az Európai Unióban működő vállalati egységek számára

Ha elektromos vagy elektronikus terméket akar megsemmisíteni, kérje ki az eladójától vagy forgalmazójától a szükséges információkat.

Megsemmisítés Európai Unió kívüli országokban

Ha meg akarja semmisíteni ezt a terméket, a megfelelő megsemmisítésre vonatkozó információkért forduljon a helyi intézményekhez vagy termék eladójához. Ez a termék megfelel az EU követelményeinek.



Ez a termék megfelel az EU követelményeinek.

A szövegben, a kivitelen és a műszaki jellemzőkben előzetes figyelmeztetés nélkül változtatások történhetnek, és a változtatások jogát fenntartjuk.

Gyártó: Fast ČR, a.s., U Sanitasu 1621, CZ 251 01 Říčany

Jótállási jegy

1. A termék gyártója és importőre: **FAST ČR, a.s.** (U Sanitasa 1621, 25101 Řičany, Cseh Köztársaság, info@sencor.com)
2. A jótállási jegyen feltüntetett típusú és gyártási számú készülékre jogszabály alapján kötelező jótállás, vagy ennek hiányában a **FAST HUNGARY Kft.** (2310 Szigetszentmiklós, Kántor út 10.) mint a termék magyarországi forgalmazója által önkéntesen biztosított jótállás vonatkozik a jelen jótállási jegyen feltüntetettek szerint. A *kötelező, illetve az önkéntes jótállásból eredő jogokat a fogyasztási cikk tulajdonosa érvényesítheti, feltéve, hogy fogyasztónak minősül.* A fogyasztó jogszabályból eredő jogait sem a kötelező, sem az önként vállalt jótállás nem érintik.
3. **Jogszabály alapján kötelező jótállás fogyasztók számára**
 - 3.1. Az egyes tartós fogyasztási cikkekre vonatkozó kötelező jótállásról szóló 151/2003. (IX.22.) Korm. rendelet értelmében a Polgári Törvénykönyv szerinti fogyasztó és vállalkozás közötti szerződés keretében eladott **új tartós fogyasztási cikkekre** kötelező jótállás vonatkozik. A tartós fogyasztási cikke felsorolását a kötelező jótállás alá tartozó tartós fogyasztási cikke körének meghatározásáról szóló 10/2024. (VI.28.) IM rendelet tartalmazza. A jótállási kötelezettség teljesítése azt a vállalkozást terheli, amelyet a fogyasztóval kötött szerződés a szerződés tárgyát képező szolgáltatás nyújtására kötelez. A jótállás **időtartama: a) 10.000,- Ft-ot elérő, de 250.000,- Ft-ot meg nem haladó eladási ár esetén két év, b) 250.000,- Ft eladási ár felett három év.**
 - 3.2. A jótállási határidő a fogyasztási cikk fogyasztó részére történő átadása, vagy ha az üzembe helyezést a vállalkozás vagy annak megbízottja végzi, az üzembe helyezés napjával kezdődik. Ha a fogyasztó a fogyasztási cikket az átadástól számított hat hónapon túl helyezeti üzembe, akkor a jótállási határidő kezdő időpontja a fogyasztási cikk átadásának napja. A fogyasztási cikk kijavítása esetén a jótállás időtartama meghosszabbodik a javításra irányuló javítástól kezdve azzal az idővel, amely alatt a fogyasztó a fogyasztási cikket a hiba miatt rendelkezés szerinti nem használhatta.
 - 3.3. A jótállási igény a jótállási jeggyel, vagy annak hiánya esetén a lenti 3.5. pont szerinti fizetéssel bizonyíthatóan érvényesíthető. A jótállásból eredő jogok érvényesíthetőségének nem tehető feltételévé a fogyasztási cikk felbontott csomagolásának a fogyasztó általi visszaszolgáltatása.
 - 3.4. A fogyasztó a jótállás iránti igényét választása szerint az árucikket a fogyasztónak értékesítő vállalkozás székhelyén, illetve bármely telephelyén, fióktelepén, továbbá a javítószolgálatként is működő FAST HUNGARY Kft.-nél közvetlenül is bejelentheti.
 - 3.5. A jótállási jegy szabálytalan kiállítása vagy a jótállási jegy fogyasztó rendelkezésére bocsátásának elmaradása a jótállás érvényességét nem érinti. Jótállási jegy hiányában a fogyasztói szerződés megkötését bizonyítottan kell tekinteni, ha a fogyasztó bemutatja a termék ellenértékének megfizetését hitelt érdemlően igazoló bizonylatot (az általános forgalmi adóról szóló törvény alapján kibocsátott számlát vagy nyugtát). Mindezek érdekében kérjük a tisztelt Vásárlókat, hogy őrizzék meg a fizetési bizonylatot is.
 - 3.6. Hibás teljesítés, a jótállási időn belüli meghibásodás esetén a fogyasztó - választása szerint - (i) a hibás termék díjmentes kijavítását vagy kicserélését követelheti, kivéve, ha a választott igény teljesítése lehetetlen, vagy ha az a kötelezettségek másik jótállási igény teljesítésével összehasonlítva aránytalan többletköltséget eredményezne, figyelembe véve a szolgáltatott dolog hibátlan állapotban képviselt értékét, a szerződésszegés súlyát és a jótállási igény teljesítésével a fogyasztónak okozott érdeksérelmet; vagy (ii) a szerződésszegés súlyához igazodva megfelelő árleszállítást igényelhet, vagy elállhat a szerződéstől ha: a kötelezett a kijavítást vagy a kicserélést nem vállalata, vagy a termék szerződésszerűvé tételét a javítás vagy csere lehetetlen vagy aránytalan többletköltséget eredményező voltára hivatkozással megtagadta, vagy a körülményekből nyilvánvaló, hogy e kötelezettségének megfelelő észszerű határidőn belül, a fogyasztó érdekeit kímélve vagy a fogyasztónak okozott jelentős érdeksérelmen kívül nem tud eleget tenni, vagy ismétlően hiba merült fel, annak ellenére, hogy a kötelezett megkísérelte a termék szerződésszerűvé tételét, vagy ha a fogyasztónak a kijavításához vagy kicseréléséhez fűződő érdeke megszűnt, illetve ha a teljesítés hibájának súlyossága indokoltá teszi az árleszállítást vagy az elállást. A fogyasztó akkor is jogosult a jelen 3.6.(ii) alpont szerint megfelelő árleszállítást igényelni, illetve elállni a szerződéstől, ha a kötelezett bár elvégzte a kijavítást vagy a cserét, azonban ennek során részben vagy egészben nem teljesítette a kicserélt áru saját költségére történő visszavételének biztosítására vonatkozó kötelezettségét, valamint ha a hiba felismerhetővé válása előtt jellegének és céljának megfelelően üzembe helyezett áru esetén a kötelezett a hibás áru eltávolítására és a csereként szállított vagy javított áru üzembe helyezésére, vagy az eltávolítás, illetve üzembe helyezés költségeinek viselésére vonatkozó kötelezettségét nem teljesítette. Jelentéktelen hiba miatt elállásnak nincs helye. A fogyasztó elállási igénye esetén annak bizonyítására, hogy a hiba jelentéktelen, a vállalkozás köteles. A fogyasztó a választott jogáról másikat térhet át. Az áttéréssel okozott költséget köteles a jótállási igény kötelezettjének megfizetni, kivéve, ha az áttérésre a jótállásra kötelezett adott okot, vagy az áttérés egyébként indokolt volt.
 - 3.7. A fogyasztó jogosult a vételár fennmaradó részét – a szerződésszegés súlyához igazodva – részben vagy egészben visszatartani mindaddig, amíg a vállalkozás nem tesz eleget a teljesítés szerződésszerűségével és a hibás teljesítéssel kapcsolatos kötelezettségeinek.
 - 3.8. Amennyiben a hiba az áru egy meghatározott részét érinti, és annak tekintetében az elállási jog gyakorlásának feltételei fennállnak, a fogyasztó csak a hibás áru tekintetében állhat el a szerződéstől; azonban a hibás áruval együtt szerzett bármely egyéb áru vonatkozásában is elállhat akkor, ha a fogyasztótól nem várható el észszerűen, hogy csak a szerződésnek megfelelő árukat tartsa meg. A fogyasztó az elállásra vonatkozó jogát az értékesítő vállalkozásnak címzett, a döntést kifejező jognyilatkozattal gyakorolhatja. Elállás esetén a fogyasztónak az értékesítő vállalkozás költségére vissza kell szolgáltatnia a vállalkozás részére az érintett áru, az értékesítő vállalkozás pedig köteles haladéktalanul visszatéríteni a fogyasztó részére az érintett áru vonatkozásában teljesített vételárát, amint az áru vagy az áru visszaküldését alátámasztó igazolást átvette. Árleszállítás esetén az árleszállítás akkor megfelelő (arányos), ha annak összege megegyezik a fogyasztónak a szerződésszerű teljesítés esetén járó, valamint a fogyasztó által ténylegesen kapott áru értékének különbözetével.
 - 3.9. A vállalkozás a fogyasztó nála bejelentett jótállási igényéről jegyzőkönyvet köteles felvenni a fogyasztó és a vállalkozás közötti szerződés keretében eladott dolgokra vonatkozó szavatossági és jótállási igények intézésének eljárási szabályairól szóló 19/2014. (IV. 29.) NGM rendelet szerinti tartalommal. A vállalkozás, illetve a szerviz (javítószolgálat) a termék javításra vagy a jótállási igény teljesíthetőségének vizsgálata érdekében történő átvételekor a hivatkozott NGM rendelet 6. §-a szerinti elismervény átadására köteles, amelyen fel kell tüntetni az NGM rendelet 6. § (1) bekezdése szerinti adatokat. Ezek a kötelezettségek a jótállási igényről felvett jegyzőkönyvben is teljesíthetők. Ha a fogyasztó jótállási igényének megítéléséhez szakvélemény beszerzése szükséges, a szakvélemény kötelező tartalmi elemeit a hivatkozott NGM rendelet 1. melléklete tartalmazza. Ha a fogyasztó kijavítás iránti jótállási igényét közvetlenül a jótállási jegyen feltüntetett javítószolgáltatnál kívánja érvényesíteni, a javítószolgálat köteles a terméket értékesítő vállalkozást

haladéktalanul értesíteni a jótállási igény bejelentéséről. A javítószolgálat további kötelezettségeit az NGM rendelet 7.§-a tartalmazza.

3.10. Ha a kötelező jótállási időtartam alatt a termék első alkalommal történő javítása során megállapítás nyer, hogy a termék nem javítható, a fogyasztó eltérő rendelkezése hiányában a termék a megállapítást követő 8 napon belül kicserélésre kerül. Ha a termék cseréjére nincs lehetőség, a terméket értékesítő vállalkozás köteles a jótállási jegyen, ennek hiányában a fogyasztó által bemutatott, a termék ellenértékének megfizetését igazoló bizonylaton feltüntetett vételárat nyolc napon belül a fogyasztó részére visszatéríteni.

3.11. Ha a kötelező jótállási időtartam alatt a termék három alkalommal történő kijavítását követően ismét meghibásodik, a fogyasztó eltérő rendelkezése hiányában, a termék 8 napon belül kicserélésre kerül. Ha a termék kicserélésére nincs lehetőség, a terméket értékesítő vállalkozás köteles a jótállási jegyen, ennek hiányában a fogyasztó által bemutatott, a termék ellenértékének megfizetését igazoló bizonylaton feltüntetett vételárat nyolc napon belül a fogyasztó részére visszatéríteni.

3.12. Ha a kötelező jótállási idő alatt a termék kijavítására a kijavítási igény közlésétől számított 30. napig nem kerül sor, a fogyasztó eltérő rendelkezése hiányában a terméket a 30 napos határidő eredménytelen eltelteit követő nyolc napon belül cserélni kell. Ha a termék cseréjére nincs lehetőség, a terméket értékesítő vállalkozás köteles jótállási jegyen, ennek hiányában a fogyasztó által bemutatott, a termék ellenértékének megfizetését igazoló bizonylaton feltüntetett vételárat a 30 napos kijavítási határidő eredménytelen eltelteit követő nyolc napon belül a fogyasztó részére visszatéríteni.

3.13. A fenti 3.10.-3.12. pont előírásai elektromos kerékpárra, elektromos rollerre, quadra, motorkerékpárra, segédmotoros kerékpárra, személygépkocsira, lakóautóra, lakókocsira, utánfutós lakókocsira, utánfutóra, valamint motoros vízi járműre nem vonatkoznak.

3.14. Kijavítás esetén a fogyasztási cikkbe csak új alkatrészek kerülhetnek beépítésre.

3.15. A tartós fogyasztási cikk meghibásodása miatt a vásárlástól (üzembe helyezéstől) számított három munkanapon belül érvényesített csereigény esetén a jótállásra köteleztem nem hivatkozhat aránytalan többletköltségre, hanem köteles a tartós fogyasztási cikket kicserélni, feltéve, hogy a meghibásodás a rendeltetésesszerű használatot akadályozza (és a csere nem lehetetlen).

3.16. A rögzített beakasztás, illetve a 10kg-nál súlyosabb, vagy tömegközlekedési eszközön kézi csomagként nem szállítható fogyasztási cikket – járművek kivételével - az üzemeltetés helyén kell megjavítani. Ha a javítás az üzemeltetés helyén nem végezhető el, a le- és felszerelésről, valamint az el- és visszaszállításról az értékesítő vállalkozás, vagy – a javítószolgáltatónál közvetlenül érvényesített kijavítási igény esetén – a javítószolgáltató gondoskodik.

3.17. A fogyasztó a hiba felfedezését követően kéredelem nélkül, legkésőbb a felfedezéstől számított 2 hónapon belül köteles a hibát közölni. A közlés késedelméből eredő kárért a jogosult (fogyasztó) felelős. A bejelentés kapcsán kérjük vegye figyelembe, hogy a jótállási igény kizárólag a jótállási határidőben érvényesíthető, és a jótállási határidő elmulasztása – a fenti 3.2. pont utolsó mondatában foglalt, tartós fogyasztási cikkre vonatkozó kivételével - jogvesztéssel jár! Ha a jótállásra kötelezett jótállási kötelezettségének megfelelő határidőben nem tesz eleget, a jótállási igény a fogyasztó erre irányuló felhívásában tűzött megfelelő határidő eltelteitől számított 3 hónapon belül akkor is érvényesíthető bíróság előtt, ha a jótállási idő már eltelt. E határidő elmulasztása jogvesztéssel jár.

3.18. A jótállási kötelezettség teljesítésével kapcsolatosan felmerülő költségek a jótállás kötelezettségét terhelik.

3.19. A fogyasztónak a hibás árut a kijavítás vagy kicserélés érdekében a kötelezett rendelkezésére kell bocsátania. A kijavítást vagy kicserélést - a dolog tulajdonságaira és a jogosult által elvárható rendeltetésére figyelemmel megfelelő határidőn belül, a fogyasztó érdekeit kímélve kell elvégezni. A javítási- vagy csereigény esetén törekedni kell arra, hogy a kijavítás vagy kicserélés (a fenti 3.10., 3.11., 3.12. pontokban foglaltak sérelme nélkül) 15 napon belül megtörténjen. Ha a javítás vagy a csere időtartama a 15 napot meghaladja, akkor legkésőbb a 15. napon tájékoztatni kell a fogyasztót a javítás vagy a csere várható időtartamáról. A tájékoztatás a fogyasztó előzetes hozzájárulása esetén elektronikus úton, vagy a fogyasztó általi átvétel igazolására alkalmas más módon történik.

3.20. Nem tartozik jótállás alá a hiba és a jótállásra kötelezett mentesül a jótállási kötelezettség alól, ha bizonyítja, hogy a hiba oka a vállalkozás által történt teljesítést (termék fogyasztó részére történő átadását) követően keletkezett, így például ha a hibát • nem rendeltetésesszerű használat, használati útmutató figyelmen kívül hagyása, helytelen szállítás vagy tárolás, leejtés, rongálás, elemi kár, készüléken kívülálló ok (pl. hálózati feszültség megengedettnél nagyobb ingadozása) • fogyasztó (vagy más, az értékesítő vállalkozástól független személy) által történt szakszerűtlen üzembe helyezés (felvéte, hogy a szakszerűtlen üzembe helyezés nem a használati-kezelési útmutató hibájára vagy hiányára vezethető vissza) • illetéktelen átalakítás, beavatkozás, nem hivatalos szerviz által végzett szakszerűtlen javítás • fogyasztó feladatát képező karbantartási munkák elmulasztása • normál, természetes felhasználásra visszavezethető (pl. elem lemerülése) vagy üzemszerű kopásnak tulajdonítható meghibásodás okozta. Ha a dolog meghibásodásában a jogosult (fogyasztó) terhelő karbantartási kötelezettség elmulasztása is közrehatott, a jótállási kötelezettség teljesítésével felmerült költségeket közrehatása arányában a jogosult köteles viselni, ha a dolog karbantartására vonatkozó ismeretekkel rendelkezett, vagy ha a kötelezett e tekintetben tájékoztatási kötelezettségének eleget tett.

3.21. Hibás teljesítés esetén a fogyasztót – a jótállástól függetlenül - a jogszabály szerinti kellékszavatossági jogok (Ptk. 6:159. § - 6:167. §; a fogyasztó és vállalkozás közötti, az áruk adásvételére, valamint a digitális tartalom szolgáltatására és digitális szolgáltatások nyújtására irányuló szerződések részletes szabályairól szóló 373/2021. (VI.30.) Korm. rendelet) gyakorlása térítésmentesen megilleti, a fogyasztót megilletik továbbá termékszavatossági jogosultságok (Ptk. 6:168. § - 6:170. §) is. A jótállás nem érinti továbbá a fogyasztónak a hibás teljesítésből eredő jogszabály szerinti kártérítési jogait sem (Ptk. 6:174. §).

3.22. Tájékoztatjuk, hogy a fogyasztóvédelmi törvényben meghatározott fogyasztói jogvita bíróságon kívüli rendezése érdekében Ön a vármegyei (főváros) kereskedelmi és iparkamarák által működtetett békéltető testület eljárását is kezdeményezheti (a békéltető testületek elérhetősége és további tájékoztatás: https://bekeltetes.hu/index.php?id=testuletek,éshttps://fogyasztovedelem.kormany.hu/#/bekelteto_testuletek_elerhetosegei_2).

4. Önkéntes jótállás fogyasztók számára

4.1. A FAST HUNGARY Kft. (2310 Szigetszentmiklós, Kántor út 10.) mint a termék magyarországi forgalmazója a Polgári Törvénykönyv szerinti fogyasztó és vállalkozás közötti szerződés keretében újonnan eladott minden termékre (a termék árától függetlenül) önkéntes jótállást vállal 24 hónapig, míg az elemek kivételével a tartozékokra és alkatrészekre (pl. akkumulátor) vonatkozóan 12 hónapig. A jótállási határidő a fogyasztási cikk fogyasztó részére történő átadása, vagy ha az üzembe helyezés a vállalkozás vagy annak megbízottja végi, az üzembe helyezés napjával kezdődik. Ha a fogyasztó a fogyasztási cikket az átadástól számított hat hónapon túl helyezi üzembe, akkor a jótállási határidő kezdő időpontja a fogyasztási cikk átadásának napja. Az elemekre a FAST HUNGARY Kft. által önként vállalt jótállás nem terjed ki.

Az önkéntes jótállást a FAST HUNGARY Kft. mint forgalmazó a jelen jótállási jegyben foglaltak szerint biztosítja, figyelemmel a 373/2021. (VI.30.) Korm. rendelet 16.§-ának vonatkozó rendelkezéseire is.

4.2. A jótállási igény érvényesítése érdekében kérjük forduljon a FAST HUNGARY Kft.-hez a lent megadott elérhetőségeken.

4.3. Az áru jótállási időn belüli meghibásodása esetén a fogyasztó jótállási igényként - választása szerint - a hibás termék kijavítását vagy kicserélését követelheti, kivéve, ha a választott igény teljesítése lehetetlen, vagy ha az a kötelezettek másik jótállási igény teljesítésével

összehasonlítva aránytalan többletköltséget eredményezne, figyelembe véve a szolgáltatott dolog hibátlan állapotban képviselt értékét, a szerződésszegés súlyát és a jótállási igény teljesítésével a fogyasztónak okozott érdeksérelmet. A fogyasztó a választott jogáról másra térhet át. Az áttéréssel okozott költséget köteles a jótállási igény kötelezettjének megfizetni, kivéve, ha az áttérésre a jótállásra kötelezett adott okot, vagy az áttérés egyébként indokolt volt.

Ha a kijavítás vagy kicserélés olyan áru eltávolítását teszi szükségessé, amelyet az áru jellegének és céljának megfelelően – a hiba felismerhetővé válása előtt – üzembe helyeztek, akkor a kijavításra vagy kicserélésre vonatkozó kötelezettség magában foglalja a nem megfelelő áru eltávolítását és a csereként szállított vagy kijavított áru üzembe helyezését vagy az eltávolítás, illetve üzembe helyezés költségeinek viselését.

4.4. Egyebekben az önkéntes jótállásra a jótállási jegy fenti 3.3., 3.5., 3.9., 3.17., 3.18., 3.19., 3.20., 3.21., 3.22. pontjai alkalmazandók.

4.5. Az önkéntes jótállás nem érinti az új tartós fogyasztási cikkekre vonatkozó jótállás (kötelező jótállás) keretében érvényesíthető fogyasztói jogokat. Az új tartós fogyasztási cikkek felsorolását a kötelező jótállás alá tartozó tartós fogyasztási cikkek körének meghatározásáról szóló 10/2024. (VI.28.) IM rendelet tartalmazza.

Tisztelt Fogyasztó!

Köszönjük, hogy termékünket választotta. Cégünk és szervizünk elérhetősége:

FAST HUNGARY Kft. H-2310 Szigetszentmiklós, Kántor út 10. Tel.: 06-23-330-905; 06-23-330-830; Fax: 06-23-330-827, E-mail: szerviz@fasthungary.hu

A kereskedő tölti ki

Termék megnevezése:..... Vételár:

Típus:..... Gyártási szám:

Vásárlást igazoló bizonylat száma:.....

Szerződés kötés időpontja:

Az átadás időpontja: 20.....hó.....nap. Az üzembe helyezés időpontja: 20.....hó.....nap

Kereskedő bélyegzője:..... Kereskedő aláírása:

Kereskedő címe:

Javítás esetén alkalmazandó

A kereskedő vagy szerviznél történő közvetlen bejelentés esetén a szerviz tölti ki

1. kijavítási igény

A jótállási igény bejelentésének időpontja:

Javításra átvétel időpontja:.....

Hiba oka:.....

Javítás módja:.....

A termék fogyasztó részére való visszaadásának időpontja:.....

Szerviz pecsétje:.....

Kereskedő pecsétje:.....

2. kijavítási igény

A jótállási igény bejelentésének időpontja:

Javításra átvétel időpontja:.....

Hiba oka:.....

Javítás módja:.....

A termék fogyasztó részére való visszaadásának időpontja:.....

Szerviz pecsétje:.....

Kereskedő pecsétje:.....

3. kijavítási igény

A jótállási igény bejelentésének időpontja:

Javításra átvétel időpontja:.....

Hiba oka:.....

Javítás módja:.....

A termék fogyasztó részére való visszaadásának időpontja:.....

Szerviz pecsétje:

Kereskedő pecsétje:

Kicserélés esetén alkalmazandó

A jótállási igény kicseréléssel került rendezésre.

A csere időpontja:

Kereskedő bélyegzője:

Szerviz bélyegzője:

Kicserélés esetén alkalmazandó

A jótállási igény kicseréléssel került rendezésre.

A csere időpontja:

Kereskedő bélyegzője:

Szerviz bélyegzője:

Tisztelt Fogyasztó!

Köszönjük, hogy termékünket választotta. Cégünk és szervizünk elérhetősége:

FAST Hungary Kft. H-2310 Szigetszentmiklós, Kántor út 10. Tel.: 06-23-330-905; 06-23-330-830;Fax: 06-23-330-827, E-mail: szerviz@fasthungary.huinfo@sencor.com

2024. július

Szanowny kliencie,

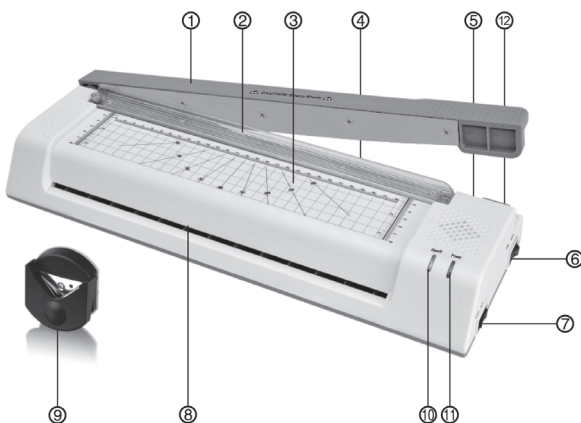
dziękujemy za zakup tego laminatora, który umożliwia łatwą ochronę dokumentów. Przed jego użyciem prosimy o zapoznanie się z niniejszą instrukcją, aby dowiedzieć się, jak optymalnie korzystać z tego produktu.

NAJWAŻNIEJSZE WŁAŚCIWOŚCI

1. Laminator 3 w 1 – laminowanie, cięcie, zaokrąglanie rogów
2. Krótki czas nagrzewania
3. Laminowanie na zimno i na gorąco
4. Cichy system automatycznego laminowania
5. Wysokiej jakości system grzewczy zapobiegający powstawaniu pęcherzyków powietrza

CZĘŚĆ GŁÓWNA

1. Nóż gilotynny
2. Ochroniacz palców (przeźroczysta listwa)
3. Kreska na skali
4. Szczelina odbioru
5. Przycisk zwalniający ABS
6. Wyłącznik zasilania (ON/OFF – Włączone/Wyłączone)
7. Przetłącznik funkcji (COLD/HOT – Na zimno / Na gorąco)
8. Szczelina podajnika
9. Zaokrąglacz rogów
10. Wskaźnik gotowości LED
11. Kontrolka zasilania LED
12. Blokada gilotyny

**DANE TECHNICZNE****1. Parametry funkcji laminowania:**

Napięcie: 220–240 V, 50 Hz

Szerokość: mniej niż 330 mm

Nagrzewanie: 4–6 min

Grubość laminowania: 160 (2 × 80) – 250 (2 × 125) 75–125 mikronów

Prędkość laminowania: 230 mm/min, A4/1:15 min

ABS: ręczny

Przetłącznik: ON/OFF (Włączone/Wyłączone) COLD/HOT (Na zimno / Na gorąco)

Wskaźnik LED: Power (Zasilanie) Ready (Gotowe)

Wątek: 2 wálki

Wymiary urzadzenia: 435 × 150 × 81mm

2. Parametry funkcji gilotyny:

Z blokad gilotyny

Maks. wydajno cicia: 8 arkuszy papieru A3 80 g/m²

Maks. szeroko cicia: 320 mm

3. Parametry funkcji zaokrglania rogw:

Maks. wydajno cicia: 3 arkusze papieru 80g

WSKAZWKI DOTYCZCE UYCIA

Funkcja laminowania:

1. Podlcz kabel zasilajcy do zrodła zasilania o odpowiednim napiciu i czstotliwoci (patrz tabliczka znamionowa).
2. Przetcz wytcznik zasilania (ON/OFF) do pozycji „ON” (Wlczzone) – zawieci si czerwona dioda LED „Power” (Zasilanie).
3. Ustaw przetcznik funkcji laminowania (COLD/HOT).
HOT (Na gorco): czas nagrzewania 4–6 minut; po zawieceniu si zielonego wskaznika LED „Ready” (Gotowe) moesz laminowa folie o gruboci 80-125 mikronw (zawsze wkladaj folie ze zgrzan krawdzi jako pierwsz).
COLD (Na zimno): urzadzenie nie bdzie si nagrzewa, bdzie obraca si jedynie watek do laminowania na zimno.

Funkcje gilotyny:

1. Otwrzblokad gilotyny i podnie uchwy gilotyny.
2. Umiec papier z dala od przezroczystej ptytki, tak aby by wyrwnany z kresk na skali.
3. Docinij przezroczyst listw, aby papier nie mog si przesuwac.
4. Chwyc uchwy i nacinij go w dt.
5. Podczas korzystania z gilotyny zachowaj ostroznoc.

Funkcja zaokrglania rogw:

Wloz odpowiedni kt papieru do zaokrglacza rogw, nacinij i gotowe.

OSTRZEZENIE

Ostrzewienie dotyczce laminowania:

1. Rozpocznij laminowanie, gdywieci si zielony wskaznik.
2. Gruboc laminowania powinna miec si w zakresie 160 (2 × 80) – 250 (2 × 125) 75–125 mikronw.

3. Podczas pracy laminatora nie dotykaj obudowy ani nie zasłaniaj żadnych jej elementów.
4. Jeśli nie używasz urządzenia, odłącz je od zasilania.
5. Gdy przełącznik funkcji jest ustawiony na „HOT” (Na gorąco), po 4–6 minutach zapali się zielony wskaźnik; po przełączeniu na „COLD” (Na zimno) jednocześnie świecą się zielony wskaźnik LED „Ready” (Gotowe) oraz czerwony wskaźnik LED „Power” (Zasilanie), jednak laminowanie na zimno („COLD”) będzie możliwe dopiero po całkowitym ostygnięciu urządzenia.
6. W przypadku zablokowania użyj przycisk „ABS release” (Odblokowanie ABS), aby wysunąć folię.

Ostrzeżenie dotyczące gilotyny:

1. Przed użyciem sprawdź, czy części są dobrze dokręcone.
2. Przeczytaj uważnie niniejszy podręcznik użytkownika i przestrzegaj środków ostrożności.
3. Aby uniknąć obrażeń, nie dotykaj ostrza noża.
4. Gdy gilotyna nie jest używana, zablokuj ją i przechowuj w miejscu poza zasięgiem dzieci. Dzieci mogą korzystać z tego urządzenia wyłącznie pod nadzorem osoby dorosłej.

TYPOWE USTERKI

1. Jeśli laminowanie nie działa, sprawdź grubość folii oraz ustawienie przełącznika temperatury (COLD/HOT – Na zimno / Na gorąco). Przykład: Folie do laminowania na zimno wymagają ustawienia przełącznika na „COLD”, a folie do laminowania na gorąco – na „HOT”.
2. Rozwiązanie:
 - (1) Wybierz odpowiednie folie do laminowania i ustaw przełącznik temperatury (COLD/HOT) zgodnie z ich wymaganiami.
 - (2) Jeśli powyższe rozwiązanie nie działa, wyślij urządzenie do centrum serwisowego. Nie demontuj tego urządzenia samodzielnie.

WSKAZÓWKI I INFORMACJE DOTYCZĄCE UTYLIZACJI ZUŻYTYCH OPAKOWAŃ

Materiał opakowaniowy należy oddać do utylizacji do punktu zbiorczego.

UTYLIZACJA ZUŻYTYCH URZĄDZEŃ ELEKTRYCZNYCH I ELEKTRONICZNYCH



Ten symbol umieszczony na produkcie, wyposażeniu lub opakowaniu informuje, że produktu nie należy traktować jak zwykłego odpadu domowego. Produkt należy przekazać do punktu recyklingu urządzeń elektrycznych i elektronicznych. W niektórych krajach Unii Europejskiej lub w niektórych państwach europejskich przy zakupie nowego ekwiwalentnego produktu można dokonać zwrotu zużytego produktu lokalnemu sprzedawcy. Przez prawidłową utylizację tego produktu przyczyniasz się do ochrony cennych zasobów naturalnych i zapobiegasz ewentualnemu negatywnemu wpływowi odpadów na środowisko naturalne i zdrowie ludzkie, do którego mogłoby dojść w wyniku nieprawidłowej utylizacji odpadu. Szczegółowych informacji udzieli lokalne urzędy lub najbliższy punkt zbiórki prowadzący utylizację odpadów. Niewłaściwa utylizacja tego typu odpadu może podlegać karze ustawowej.

Dla firm w Unii Europejskiej

Chcąc zutylizować urządzenie elektryczne lub elektroniczne, zwróć się o informację do swojego sprzedawcy lub dostawcy.

Utylizacja wyrobu w krajach poza Unią Europejską

Informacji na temat właściwej utylizacji produktu udzieli lokalny urząd lub sprzedawca urządzenia..



Produkt spełnia wymagania UE.

Tekst, wzornictwo i dane techniczne mogą ulec zmianie bez uprzedzenia. Zastrzegamy sobie prawo do dokonania tych zmian..

Producent: Fast ČR, a.s., U Sanitatu 1621, CZ 251 01 Říčany

SENCOR®

PL Warunki gwarancji

Karta gwarancyjna nie jest częścią pakietu urządzenia.

Produkt objęty jest 24 – miesięczną gwarancją, począwszy od daty zakupu przez klienta. Gwarancja jest ograniczona tylko do przedstawionych dalej warunków. Gwarancja obejmuje tylko produkty zakupione w Polsce i jest ważna tylko na terytorium Rzeczypospolitej Polskiej. Gwarancja obejmuje tylko produkty funkcjonujące w warunkach gospodarstwa domowego (nie dotyczy produktów oznaczonych jako „Professional”). Zgłoszenia gwarancyjne można dokonać w autoryzowanej sieci serwisowej lub w sklepie, gdzie produkt został nabyty. Użytkownik jest zobowiązany zgłosić usterkę niezwłocznie po jej wykryciu, a najpóźniej w ostatnim dniu obowiązywania okresu gwarancyjnego. Użytkownik jest zobowiązany do przedstawienia i udokumentowania usterki. Tylko kompletne i czyste produkty (zgodnie ze standardami higienicznymi) będą przyjmowane do naprawy. Usterki będą usuwane przez autoryzowany punkt serwisowy w możliwie krótkim terminie, nieprzekraczającym 14 dni roboczych. Okres gwarancji przedłuża się o czas pobytu sprzętu w serwisie. Klient może ubiegać się o wymianę sprzętu na wolny od wad, jeżeli punkt serwisowy stwierdzi na piśmie, że usunięcie wady jest niemożliwe. Aby produkt mógł być przyjęty przez serwis, użytkownik jest zobowiązany dostarczyć oryginały: dowodu zakupu (paragon lub faktura), podbitej i wypełnionej karty gwarancyjnej, certyfikatu instalacji (niektóre produkty).

Gwarancja zostaje unieważniona, jeśli:

- usterka była widoczna w chwili zakupu;
- usterka wynika ze zwykłego użytkowania i zużycia;
- produkt został uszkodzony z powodu złej instalacji, niezastosowania się do instrukcji obsługi lub użytkownika niezgodnego z przeznaczeniem;
- produkt został uszkodzony z powodu złej konserwacji lub jej braku;
- produkt został uszkodzony z powodu zanieczyszczenia, wypadku lub okoliczności o charakterze sił wyższych (powódź, pożar, wojny, zamieszki itp.);
- produkt wykazuje złe działanie z powodu słabego sygnału, zakłóceń elektromagnetycznych itp.;
- produkt został uszkodzony mechanicznie (np. Wytłamany przycisk, upadek, itp.);
- produkt został uszkodzony z powodu użycia niewłaściwych materiałów eksploatacyjnych, nośników, akcesoriów, baterii, akumulatorów itp. lub z powodu użytkowania w złych warunkach (temperatura, wilgotność, wstrząsy itp.);
- produkt był naprawiany lub modyfikowany przez nieautoryzowany personel;
- użytkownik nie jest w stanie udowodnić zakupu (nieczytelny paragon lub faktura), dane na przedstawionych dokumentach są inne niż na urządzeniu;
- produkt nie może być zidentyfikowany ze względu na uszkodzenie numeru seryjnego lub plomby gwarancyjnej.

Sprzęt marki Sencor serwisuje **Centralny Serwis FAST Poland Sp. z o.o.** Okres gwarancji wynosi 24 miesiące dla użytkownika domowego, dla firm i instytucji ulega skróceniu do 12 miesięcy od daty zakupu. Prosimy o sprawdzenie szczegółów procedury reklamacyjnej na stronie internetowej <https://www.sencor.pl/serwis> lub kontakt telefoniczny.

Adres producenta:

FAST ČR, a.s., U Sanitánu 1621, Říčany CZ-251 01
info@sencor.com

Distributor:

FAST POLAND SP. Z O.O., Kwietniowa 36, 05-090 Wypędy, Poland, tel: +48 22 102 16 90,
e-mail: biuro@fastpoland.pl, www.fastpoland.pl

Autoryzowany serwis:

FAST POLAND SP. Z O.O., Kwietniowa 36, 05-090 Wypędy, Poland, tel: +48 22 102 16 90,
e-mail: serwis@fastpoland.pl, www.fastpoland.pl

Językiem oryginalnej wersji instrukcji jest język czeski, pozostałe wersje językowe są tłumaczone.

