



**P3**

**Uživatelský manuál**

Vážený zákazníku,

Děkujeme vám za zakoupení našeho produktu. Před prvním použitím si prosím pečlivě přečtete následující pokyny a uschovejte si tento návod k použití pro budoucí použití. Zvláštní pozornost věnujte bezpečnostním pokynům. Pokud máte k zařízení jakékoli dotazy nebo připomínky, navštivte prosím naši stránku zákaznické podpory:

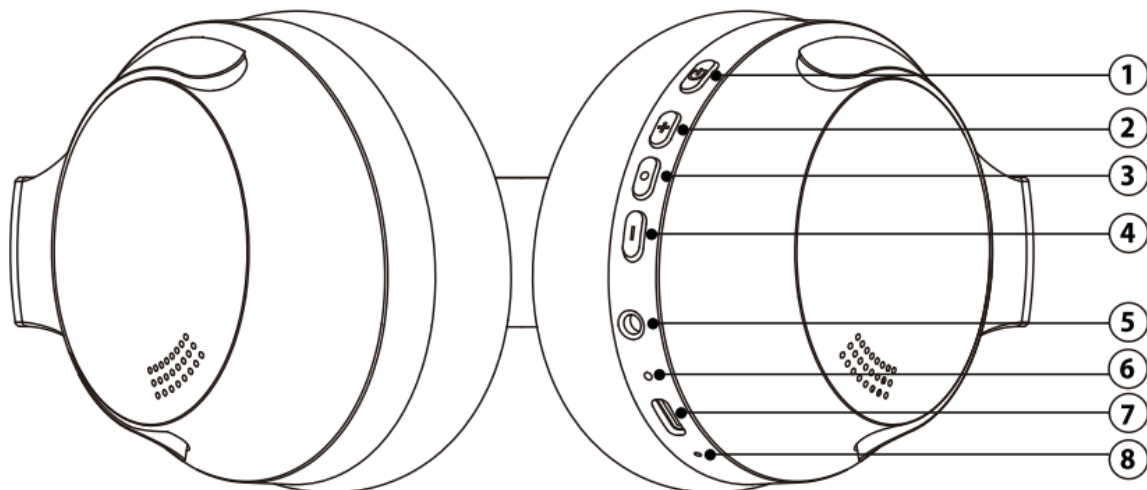
[www.alza.cz/kontakt](http://www.alza.cz/kontakt).

Dovozce Alza.cz a.s., Jankovcova 1522/53, Holešovice, 170 00 Praha 7, [www.alza.cz](http://www.alza.cz)

## Obsah balení

- Sluchátka ×1
- Pomocný zvukový kabel ×1
- Nabíjecí kabel USB-C ×1

## Přehled produktů



1. **Tlačítko napájení:** Stisknutím tlačítka sluchátka zapnete nebo vypnete.
2. **Zvýšení hlasitosti / Přeskočení na další skladbu:**
  - Stiskněte tlačítko pro zvýšení hlasitosti.
  - Podržte tlačítko pro přeskočení na další skladbu.
3. **Ovládání přehrávání, pauzy a hovorů:**

- Stiskněte tlačítko pro přehrání nebo pozastavení hudby, případně pro přijetí nebo ukončení hovoru.
  - Dvojitým stisknutím tlačítka (při připojení přes Bluetooth) znovu vytočíte poslední volané číslo.
4. **Snížení hlasitosti / Přejchod na předchozí skladbu:**
- Stiskněte tlačítko pro snížení hlasitosti.
  - Podržte tlačítko pro přechod na předchozí skladbu.
5. **Zvukový port AUX:** Slouží k připojení sluchátek ke kabelovému zdroji zvuku.
6. **LED indikátor:** Signalizuje aktuální stav zařízení.
7. **Nabíjecí port USB-C:** Používá se k nabíjení sluchátek.
8. **Mikrofon:** Vestavěný mikrofon umožňuje telefonování a hlasové příkazy.

## Specifikace

Funkce	Podrobnosti na
Verze Bluetooth	V5.3
Velikost reproduktoru	40 mm
Impedance reproduktoru	32Ω ± 15%
Citlivost reproduktoru	110 ± 3 dB
Frekvenční odezva	20 Hz - 20 kHz
Doba hovoru/hudby na baterii	Přibližně 50 hodin
Kapacita baterie	400 mAh
Doba nabíjení baterie	Asi 2,5 hodiny
Nabíjecí rozhraní	USB typu C
Výkonová třída Bluetooth	Třída 2 a třída 3
Jmenovitá spotřeba energie	1.48 W
Frekvenční pásmo	2,400 GHz - 2,4835 GHz

**Provozní frekvence** 2 400 MHz - 2 483,5 MHz

---

**Maximální výstupní výkon** <10 dBm

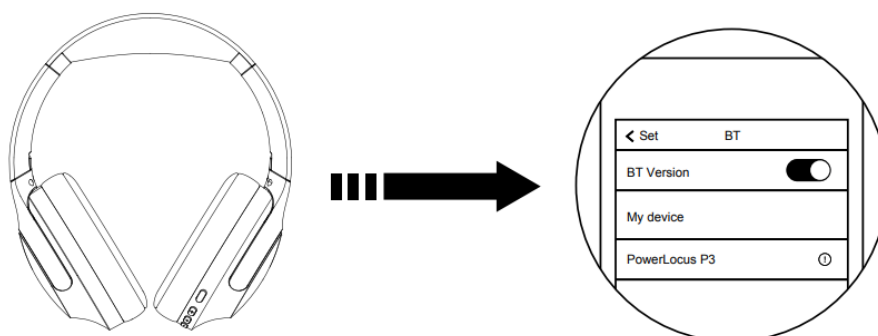
---

**Provozní teplota** 0 °C - 45 °C

## Návod k obsluze

### Párování

- **Zapněte si sluchátka:** Dlouhým stisknutím **tlačítka napájení (zapnutí/vypnutí)** sluchátka zapnete.
- **Povolte v zařízení funkci Bluetooth:** Otevřete nastavení Bluetooth ve smartphonu nebo jiném zařízení.
- **Vyberte sluchátka:** V seznamu dostupných zařízení Bluetooth vyberte **"PowerLocus P3"**.



### Ovládání hudby a hovorů

#### Přehrávání hudby

- **Zvýšení hlasitosti a přeskokování skladeb:**
  - Stisknutím tlačítka zvýšíte hlasitost.
  - Podržením tlačítka přeskočíte na další skladbu.
- **Snížení hlasitosti a vracení skladeb:**
  - Stisknutím tlačítka snížíte hlasitost.
  - Podržením tlačítka přejdete na předchozí skladbu.
- **Přehrát / pozastavit hudbu:**
  - Krátkým stisknutím tlačítka spustíte nebo pozastavíte přehrávání.

## Handsfree volání

- **Přijetí a ukončení hovoru:**
  - Stisknutím tlačítka přijmete příchozí hovor nebo ukončíte probíhající hovor.
- **Opětovné vytočení posledního čísla:**
  - Dvojitým stisknutím tlačítka znovu vytočíte poslední volané číslo.
- **Odmítnutí příchozího hovoru:**
  - Podržením tlačítka po dobu 1,5 sekundy odmítnete příchozí hovor.

## Jak resetovat sluchátka

- Podržte současně tlačítka **zvýšení hlasitosti (+) a snížení hlasitosti (-)** po dobu **4-7 sekund**. Tím provedete reset Bluetooth a zařízení automaticky přejde do režimu párování.

## Režim EQ

- Když jsou sluchátka zapnutá, **stisknutím tlačítka (zapnutí/vypnutí)** přepínáte mezi režimy ekvalizéru:
  - **Pop**
  - **Basová kytara**
  - **Rock**
  - **Hlasové stránky**

## Světelné indikátory LED

- **Zapnutí:** Objeví se **bílé světlo** a bliká po dobu **2 sekund**.
- **Vypnutí:** **Zelené světlo dvakrát** blikne a poté zhasne.
- **Připojení Bluetooth:** Kontrolky **zhasnou** a bílá **LED** bliká **každých 20 sekund**.
- **Režim párování:** **Zelená a bílá kontrolka** střídavě blikají.

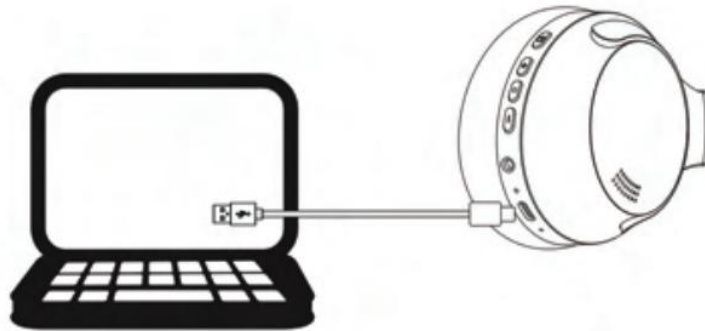
- **Stav odpojení:** Zelená a bílá kontrolka střídavě blikají.
- **Stav nabíjení:** Stálé zelené světlo signalizuje nabíjení.
- **Plně nabité:** Zelená kontrolka zhasne.
- **Vybitá baterie:** Zelená kontrolka opakovaně bliká.

## Jak nabíjet sluchátka

- Před prvním použitím sluchátka nabijte dodaným **kabelem USB-C**.

### Kroky nabíjení

- **Připojte jeden konec kabelu USB** k **nabíjecímu portu USB-C** na sluchátkách.
- **Druhý konec zapojte do síťového adaptéru USB, notebooku nebo portu USB počítače** a začněte nabíjet.



## Záruční podmínky

Na nový výrobek zakoupený v prodejní síti Alza.cz se vztahuje záruka 2 roky. V případě potřeby opravy nebo jiného servisu v záruční době se obraťte přímo na prodejce výrobku, je nutné předložit originální doklad o koupi s datem nákupu.

**Za rozpor se záručními podmínkami, pro který nelze reklamaci uznat, se považují následující skutečnosti:**

- Používání výrobku k jinému účelu, než pro který je výrobek určen, nebo nedodržování pokynů pro údržbu, provoz a servis výrobku.
- Poškození výrobku živelnou pohromou, zásahem neoprávněné osoby nebo mechanicky vinou kupujícího (např. při přepravě, čištění nevhodnými prostředky apod.).
- přirozené opotřebení a stárnutí spotřebního materiálu nebo součástí během používání (např. baterií atd.).
- Působení nepříznivých vnějších vlivů, jako je sluneční záření a jiné záření nebo elektromagnetické pole, vniknutí kapaliny, vniknutí předmětu, přepětí v síti, elektrostatický výboj (včetně blesku), vadné napájecí nebo vstupní napětí a nevhodná polarita tohoto napětí, chemické procesy, např. použité zdroje atd.
- Pokud někdo provedl úpravy, modifikace, změny konstrukce nebo adaptace za účelem změny nebo rozšíření funkcí výrobku oproti zakoupené konstrukci nebo použití neoriginálních součástí.

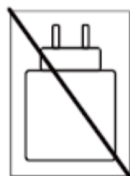
## EU prohlášení o shodě

Toto zařízení je v souladu se základními požadavky a dalšími příslušnými ustanoveními směrnic EU.



## OEEZ

Tento výrobek nesmí být likvidován jako běžný domovní odpad v souladu se směrnicí EU o odpadních elektrických a elektronických zařízeních (OEEZ - 2012/19/EU). Místo toho musí být vrácen na místo nákupu nebo předán na veřejné sběrné místo recyklovatelného odpadu. Tím, že zajistíte správnou likvidaci tohoto výrobku, pomůžete zabránit možným negativním důsledkům pro životní prostředí a lidské zdraví, které by jinak mohly být způsobeny nevhodným nakládáním s odpadem z tohoto výrobku. Další informace získáte na místním úřadě nebo na nejbližším sběrném místě. Nesprávná likvidace tohoto typu odpadu může mít za následek pokuty v souladu s vnitrostátními předpisy.



Výkon dodávaný nabíječkou musí být mezi minimálně 0,05 W požadovanými rádiovým zařízením a maximálně 2 W, aby bylo dosaženo maximální rychlosti nabíjení.



Vysoký akustický tlak.  
Riziko poškození sluchu.  
Neposlouchejte při vysoké hlasitosti po delší dobu.