

TOPDON termální infra kamera TC002C Duo

Děkujeme, že jste si vybrali produkt značky TOPDON. Při používání se řiďte technickými specifikacemi jednotlivých modelů, které naleznete v návodu na použití nebo na webových stránkách www.best-power.cz



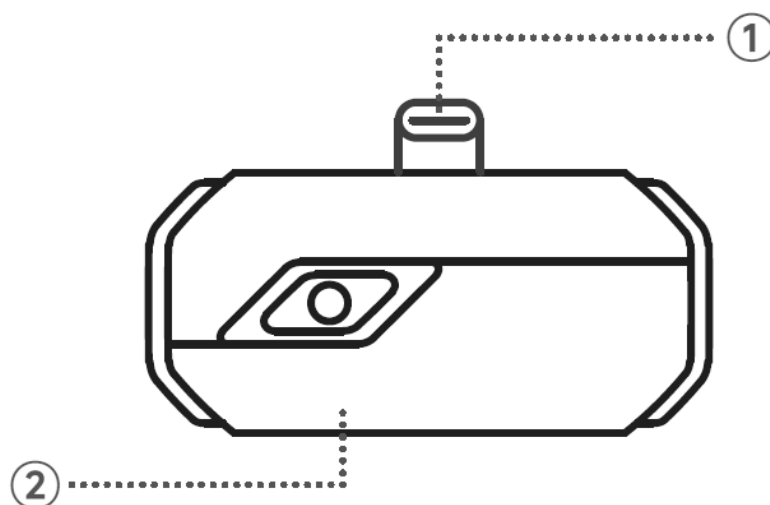
Instrukce před prvním použitím

1. Nemiřte termální infra kamerou na slunce nebo jiné silné zdroje energie po delší dobu. Jinak by mohlo dojít k poškození detektoru v monokuláru.
2. Termální infra kameru uchovávejte mimo dosah vody, aby nedošlo ke zkratu.
3. Nedotýkejte se objektivu rukama. Do objektivu neklepejte, nepíchejte, nepropichujte ho ani nepoškrábejte.
4. Nerozebírejte termální infra kameru.

Obsah balení:

- TC002C Duo
- Kabel USB-C na Lightning
- Prodlužovací kabel USB-C na USB-C
- Rychlý uživatelský průvodce
- Taška na přenášení
- Čisticí hadřík
- Krabice na balení

Přehled zařízení:



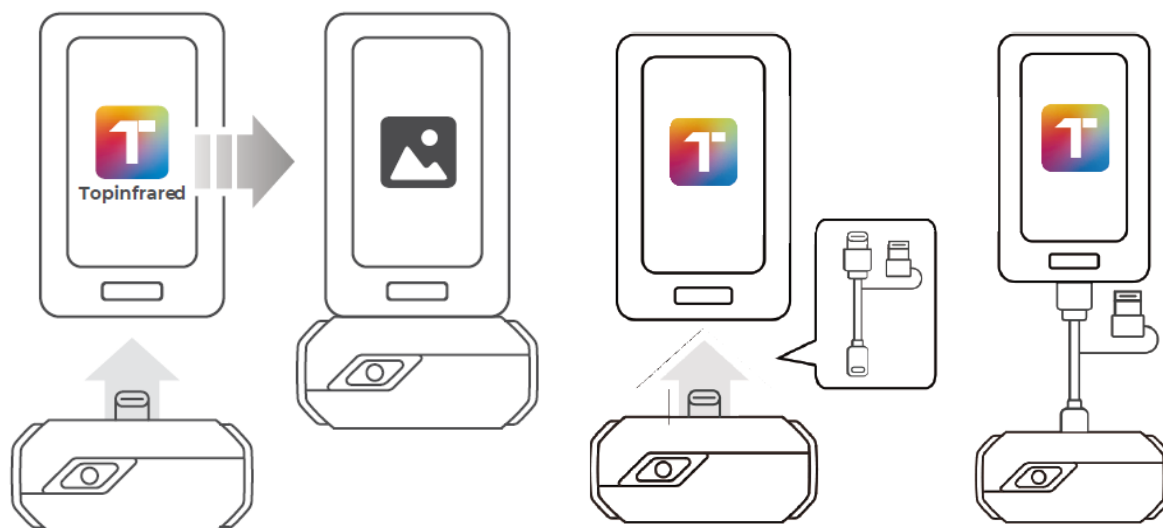
① USB-C konektor

② Infračervený objektiv

Použití

Použití TC002C Duo s mobilním zařízením

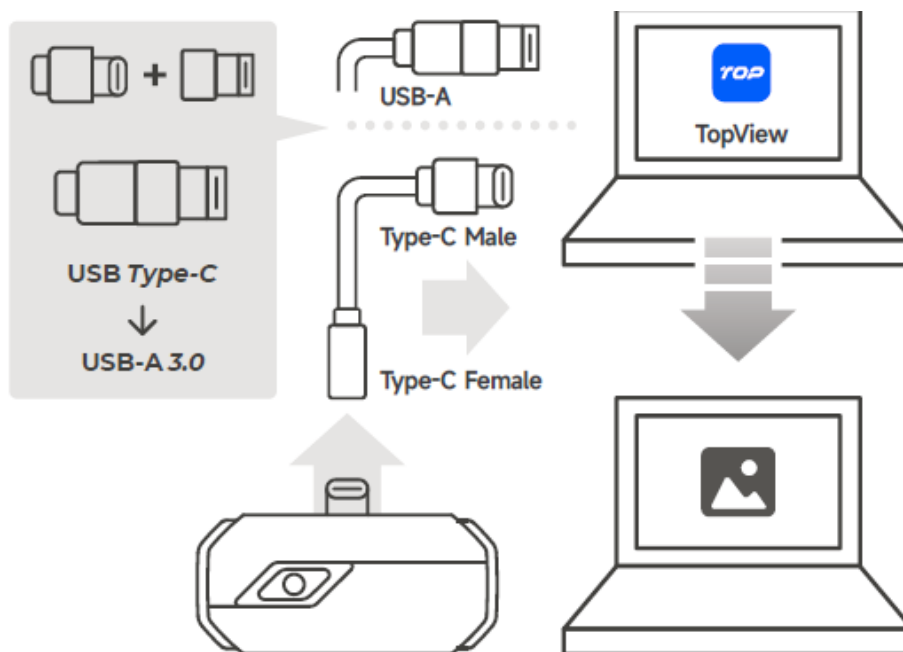
1. Stáhněte si aplikaci **TopInfrared** z vašeho oblíbeného obchodu s aplikacemi a nainstalujte ji do telefonu.
Alternativně můžete přejít na stránku www.topdon.com/products/TC002C-Duo do sekce „Download“ a aplikaci stáhnout odtud.
2. Spusťte aplikaci **TopInfrared**.
3. Připojte kameru TC002C Duo přímo k mobilnímu zařízení přes konektor USB-C nebo použijte přiložený multifunkční adaptér.



4. Úvodní průvodce aplikace TopInfrared vás provede nastavením potřebných oprávnění.
5. Poté klepněte na možnost Enable Thermal Imaging (Povolit termální zobrazení). Aplikace se otevře v režimu Foto a bude připravena k použití.

Použití TC002C Duo s počítačem

1. Stáhněte software **TopView** z webu www.topdon.com/products/TC002C-Duo v sekci „Download“.
2. Připojte kameru TC002C Duo k počítači se systémem Windows pomocí přiloženého adaptérového kabelu (USB-C / USB-A).



3. Spusťte software **TopView**.
4. Nyní můžete provádět detailní tepelnou analýzu.

Poznámka: Podrobné pokyny pro použití s Windows počítačem naleznete v uživatelském manuálu softwaru TopView. Ten je dostupný přímo v programu pod *File → Help → User Manual (Soubor → Nápověda → Uživatelský manuál)*.

Ověření přesnosti měření

Pro ověření správnosti měření připravte směs vody s ledem, promíchejte ji a nechte několik minut ustálit.

Poté v aplikaci přejděte na **Korekci teploty** (Temperature Correction) v sekci *Learn more*, nastavte emisivitu na **0,96** a zadejte skutečnou vzdálenost ke sledovanému bodu.

Změřte teplotu směsi pomocí kamery. Hodnota by měla být **0 °C ± 2 °C**. Pokud ano, zařízení měří správně. Pokud ne, kontaktujte zákaznický servis.

Doporučení pro přesnost měření

- Pro snížení chyb a rušení se vyhněte měření na přímém slunci nebo u odrazivých povrchů, jako je sklo.
- Dlouhodobé vystavení vysokým teplotám může snížit kvalitu obrazu. V takovém případě použijte funkci **Image Calibration** v aplikaci (*Learn More* → *Image Calibration*) a postupujte podle pokynů na obrazovce.

Varování

Pro vaši bezpečnost, bezpečnost ostatních a pro zamezení poškození výrobku **si pečlivě přečtete a ujistěte se, že plně rozumíte všem bezpečnostním pokynům v tomto manuálu ještě před použitím zařízení.**

1. **Nevystavujte kameru přímému pohledu na slunce nebo jiné silné zdroje energie po delší dobu.** Mohlo by dojít k poškození detektoru.
2. **Chraňte zařízení před vodou,** aby nedošlo k úniku nebo zkratu.
3. **Nedotýkejte se čočky objektivu rukama.** Nenarážejte do ní, nepropichujte ani ji nepoškrábejte.
4. **Nerozebírejte jednotku.**
5. **Zvuk „cvaknutí“ je normální** – vzniká při automatickém spuštění závěrky infračervené kamery. Rozptýlené infračervené světlo vytváří teplo a obraz se může rozmazat; obnovení závěrky obraz vyčistí, ale způsobí ono cvaknutí.
6. Zařízení je určeno k měření povrchových teplot, ale **nedokáže detekovat teplo skrz průhledné materiály** (např. sklo, akrylát, vodu) ani skrz neprůhledné předměty.

Chraňte před dětmi!

Ignorováním následujících bezpečnostních pokynů může dojít k požáru, úrazu elektrickým proudem nebo poškození zařízení.

Prohlášení

Recyklace:

Nevyhazujte výrobek ani baterie po skončení životnosti jako netříděný komunální odpad, použijte sběrná místa tříděného odpadu. Více informací o recyklaci tohoto produktu Vám poskytne obecní úřad, organizace pro zpracování domovního odpadu nebo prodejní místo, kde jste produkt zakoupili.

Odpovědnost:

Odpovědnost za vady produktu je 24 měsíců dle zákona České republiky Zákon č. 634/1992 Sb. o ochraně spotřebitele. Životnost baterie je 6 měsíců, kdy při běžném a správném užívání baterie neklesne reálný (jmenovitý) výkon pod 80% jmenovitého výkonu baterie. Životnost LED diod je 6 měsíců, kdy při běžném a správném užívání LED světel je garantováno minimálně 80% svítících LED diod z celkového počtu LED diod v zařízení.

Nárok na plnění odpovědnosti za vady prodejcem zaniká v případě:

- Poškození vlivem nesprávného používání nebo užívání zařízení v nevyhovujících podmínkách.
- Nerespektování technických specifikací a návodu k použití zařízení.
- Pokusu uživatele o neodbornou opravu, montáž nebo demontáž zařízení.
- Poškození zařízení nebo jakékoliv jeho části vlivem přírodních elementů, např. úder bleskem, vodou, mechanickým poškozením atd.
- Poškození zařízení nebo jakékoliv jeho části vlivem neodborné manipulace.

Technické specifikace:

Značka:	TOPDON
Model:	TC002C
Rozlišení:	256 x 192 px
Thermal Image Super Resolution (TISR):	Podporováno; až 512 x 384 px
Zorné pole:	56° x 37,5°
Spektrální rozsah:	8~14 μm
Velikost pixelů:	12 μm
Frekvence snímků:	25 Hz
Tepelná citlivost:	<40 mK
Rozměry:	7,1 x 3,5 x 1,4 cm
Hmotnost:	28 g
Přesnost měření:	±2 °C nebo ± 2 %
Komptabilita:	iOS, Android, Windows
Vstup:	USB-C

Distribuce značky TOPDON:

BONA SPES s.r.o.

Řepčín 250, Olomouc 77900

VAT no: CZ03476774

Tel: +420 777 109 009

www.best-power.cz

Email: info@best-power.cz