

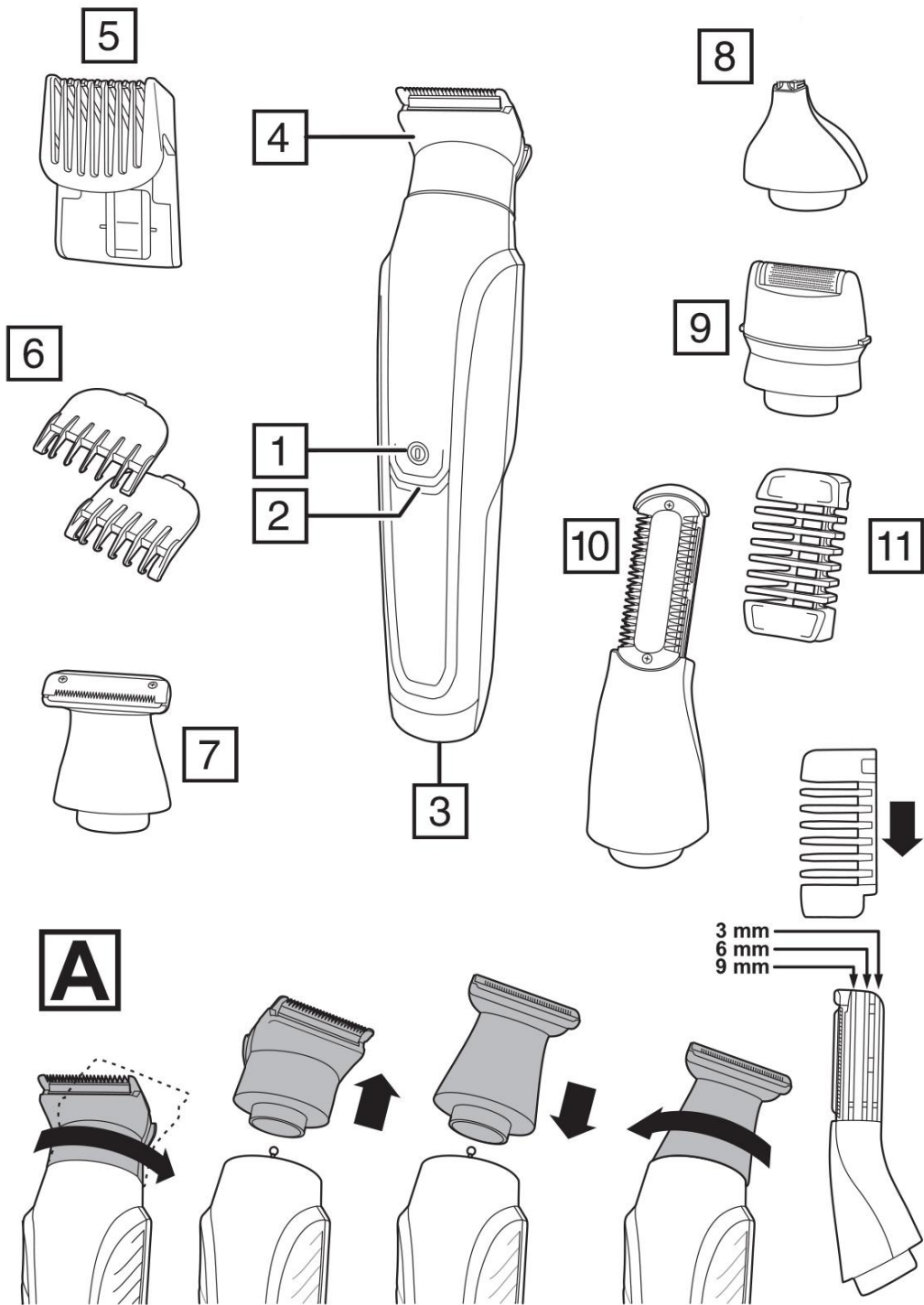
## Remington Series – PG6000

### Děkujeme

Děkujeme vám za zakoupení nového produktu Remington®. Před použitím si prosím pečlivě přečtěte tento návod a uschovejte jej. Před použitím odstraňte veškerý obalový materiál.

### Důležitá bezpečnostní upozornění

- Zařízení mohou používat děti od 8 let a osoby se sníženou fyzickou, smyslovou či mentální schopností pouze pod dohledem.
- Děti si nesmí se zařízením hrát.
- Čištění nesmí provádět děti mladší 8 let.
- Před použitím zkontrolujte stav zařízení. Nepoužívejte jej, je-li poškozené.
- Adaptér obsahuje transformátor – neodřezávejte jej a nenahrazujte jiným typem.
- Zařízení je vhodné pro použití ve vaně nebo ve sprše.
- Před čištěním odpojte strojek od nabíječky.
- Nepoužívejte zařízení s poškozeným kabelem.
- Při dobíjení používejte pouze originální nabíječku
- Poškozený adaptér vždy vyměňte za originální.
- Zařízení nikdy nenechávejte bez dozoru, pokud je zapojeno.
- Držte kabel dál od horkých povrchů.
- Nepoužívejte s mokřýma rukama.
- Neomotávejte kabel okolo zařízení.
- Není určeno pro komerční ani salonní použití.



## Části zařízení

- 1. Vypínač
- 2. Kontrolka nabíjení
- 3. Nabíjecí konektor
- 4. Široký zastříhovač
- 5. Nastavitelný hřeben
- 6. Pevné vodící hřebeny
- 7. Precizní zastříhovač
- 8. Malý zastříhovač
- 9. Mini fóliový holicí nástavec
- 10. Zastříhovač těla
- 11. Hřeben pro tělový zastříhovač
- 12. Adaptér
- 13. Úložné pouzdro

## Nabíjení vašeho zařízení

- Před prvním použitím nabíjejte 4 hodiny.
- Ujistěte se, že je zařízení vypnuté.
- Zapojte nabíjecí adaptér do zařízení a poté do zásuvky.
- Modrá blikající LED – probíhá nabíjení.
- Modrá trvale svítící LED – plně nabito.
- Červená blikající LED – nízký stav baterie.
- Baterii nepřeplníte. Pokud nebudete zařízení 2–3 měsíce používat, odpojte ho ze sítě.
- Pro delší životnost baterie ji jednou za 6 měsíců nechte zcela vybit a poté nabijte.
- Plné nabití poskytuje až 90 minut provozu.

### **Nástavce – nasazení a sejmutí**

- Před manipulací vždy vypněte zařízení.
- Sejmutí: otočte nástavec proti směru hodinových ručiček a sejměte.
- Nasazení: nasad'te nástavec a otočte po směru hodinových ručiček pro zajištění.

### **Pevné vodící hřebeny**

- Nasazení: zachyťte přední část hřebene o zuby širokého zastřihovače, poté zatlačte zadní část.
- Sejmutí: zvedněte zadní západku hřebene nahoru.

### **Nastavitelný hřeben**

- Pro nasazení zarovnejte vodící lišty a nasad'te směrem dolů.
- Stiskněte tlačítko na zadní straně a posuňte hřeben nahoru/dolů.
- Délka stříhu je vyznačena na boku.
- Pro sejmutí držte tlačítko stisknuté a hřeben vysuňte.

### **Pokyny k používání**

- Před stříháním vousy pročešte.
- Češte po směru růstu vlasů, aby byly chloupky rovnoměrně natočené.
- Po zastřížení lze pro hladký efekt použít mini fólii.
- Zkoušejte různé směry stříhu – nahoru, dolů i do strany.
- Vlasy a vousy by měly být suché a bez kosmetických přípravků.
- Při ucpání vypněte zařízení a očistěte jej.

### **3denní strniště a úprava těla**

- Pro 3denní strniště použijte pevný hřeben 1,5 mm.
- Přejed'te proti směru růstu.
- Pro větší kontrolu použijte nastavitelný hřeben a postupně snižujte délku.
- Pro úpravu těla použijte tělový nástavec.
- Volby délek: 3, 6, 9 mm.
- Pro odstranění chloupků sejměte hřeben a holte proti směru růstu.

### **Stříhání vlasů**

- Použijte široký zastříhovač s nastavitelným hřebenem.
- Zátylek: start 4–6 mm, postupujte směrem nahoru.
- Zadní část hlavy: 12–18 mm.
- Boky: začněte kratší délkou u uší, postupně přecházejte do delší.
- Vrch hlavy: délky až 20 mm, stříhat proti směru růstu.

### **Úprava krátkých/dlouhých vousů**

- Použijte široký zastříhovač s nastavitelným hřebenem.
- Začněte pod bradou a postupujte vzhůru.
- Kontury upravte přesným zastříhovačem.

### **Kontury a detailní zastříhování**

- Pro kontury držte čepel v úhlu 90° ke kůži.
- Jemně vytvářejte linie pomalými pohyby.
- Pro spodní část vlasů zvedněte vlasy prsty a zastříhujte směrem k nim.

### **Mikrostrniště a precizní zastřihování**

- Precizní nástavec stříhá na 0,2 mm.
- Držte jej jako žiletku – spodní hrana napíná pokožku.
- Používejte pohyby podobné mokrému holení.

### **Mini fóliový holicí nástavec**

- Používejte krátké pomalé tahy kolem vousů nebo kníru.
- Napínejte pokožku volnou rukou.
- Není určen pro kompletní oholení obličeje.

### **Údržba a čištění**

- Po každém použití odstraňte chloupky kartáčkem.
- Nástavce lze oplachovat teplou vodou.
- Na čepele naneste 1–2 kapky oleje a krátce zapněte.
- Vnitřní baterii smí vyjmout pouze odborník (při likvidaci).

### **Recyklace**

- Zařízení a baterie nevyhazujte do směsného odpadu.
- Odevzdejte je na oficiálním sběrném místě.

### **Záruka**

- Závady budou během záruky opraveny nebo nahrazeny.