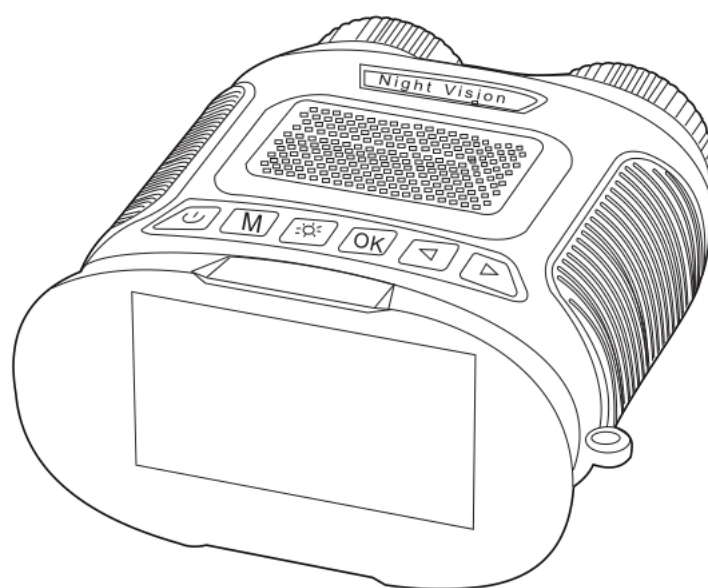




OXE DV29

binokulár noční vidění

Uživatelský manuál



Obsah

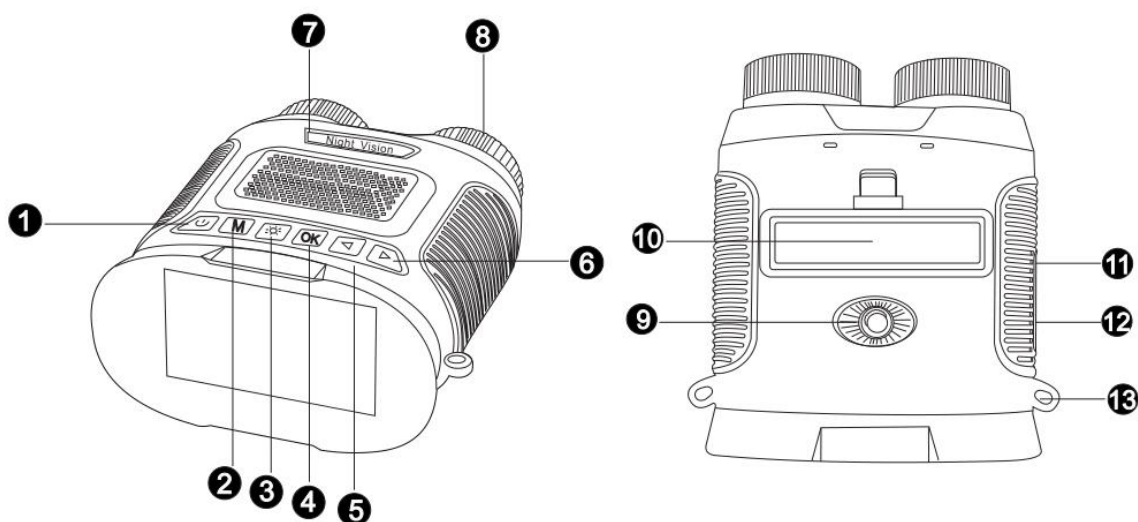
| | |
|---|---|
| 1 Přehled ovládacích prvků | 3 |
| 2 Jak používat dalekohled DV29 | 3 |
| 2.1 Instalace baterie a micro SD karty | 3 |
| 2.2 Nastavení zařízení pro noční vidění | 4 |
| 2.3 Fotografování | 4 |
| 2.4 Pořízení videa | 4 |
| 2.5 Použití režimu přehrávání | 4 |
| 2.6 Nabíjení baterie | 5 |
| 2.7 Vypnutí zařízení | 5 |
| 2.8 Propojení s PC..... | 5 |
| 2.9 Nabídka nastavení | 5 |
| 3 Technická specifikace | 5 |



Před použitím přístroje si prosím pečlivě přečtěte tento návod k použití.

Děkujeme, že jste si zakoupili dalekohled pro noční vidění. Účelem této uživatelské příručky je poskytnout vám pokyny, které zajistí, že provoz tohoto produktu bude bezpečný a nepředstavuje riziko pro uživatele. Jakékoli použití, které není v souladu s pokyny popsány v této uživatelské příručce, může zrušit platnost omezené záruky. Před použitím produktu si přečtěte všechny pokyny a uschovejte si tuto příručku pro nahlédnutí.

1 Přehled ovládacích prvků



- | | | | |
|----|---------------------------|-----|--------------------------|
| 1. | Tlačítko zapnutí/vypnutí | 8. | IR přísvit |
| 2. | Tlačítko Menu/Mode | 9. | Stativový závit (tripod) |
| 3. | Tlačítko IR přísvit | 10. | Kryt baterie |
| 4. | Tlačítko pro potvrzení OK | 11. | Type-C USB Port |
| 5. | Tlačítko doleva | 12. | MicroSD Slot |
| 6. | Tlačítko doprava | 13. | Háček na popruh |
| 7. | Zaostřovací kroužek | | |

2 Jak používat dalekohled DV29

2.1 Instalace baterie a micro SD karty

Instalace baterie

- Odstraňte krytku přihrádky na baterie. Vložte baterii.

Vložení Micro SD karty


- Otevřete gumovou krytku zakrývající port USB a slot Micro SD a vložte kartu Micro SD (až 128 GB, třída 10 nebo vyšší pro nejlepší výsledky s video soubory) do slotu Micro SD (kovové kontakty směřují dolů, viz karta ikona vpravo od slotu pro správnou orientaci).
- Pokud budete binokulární noční vidění používat pouze pro „živé“ sledování a nechcete jej používat pro fotografie/videa, bude jednotka fungovat normálně bez karty.

VAROVÁNÍ: NIKDY SE NEDÍVEJTE DO SLUNCE PROSTŘEDNICTVÍM TÉTO JEDNOTKY NOČNÍHO VIDĚNÍ (ANI JAKÉHOKOLI JINÉHO OPTICKÉHO PŘÍSTROJE). MŮŽE TO TRVALE POŠKODIT VAŠE OČI I JEDNOTKU.


2.2 Nastavení zařízení pro noční vidění

1. Stisknutím tlačítka napájení po dobu tří sekund zapněte dalekohled DV29.
2. Podívejte se na obrazovku LCD.
3. Upravte ostrost otáčením zaostřovacího kolečka v obou směrech, dokud nebude zřetelná.
4. Přiblížení až 8x stisknutím a podržením tlačítka Vlevo, dokud nedosáhnete požadované úrovně. Pokud budete držet stisknuté tlačítko Vpravo, přiblížíte na výchozí hodnotu 1x.
5. Při používání dalekohledu v noci by se měl objektiv automaticky přizpůsobit úrovni jasu. Klepněte na tlačítko IR (3). Upravte IR jas od úrovně 1- 3.

2.3 Fotografování

1. Když zapnete svůj dalekohled, automaticky se spustí ve fotografickém režimu. V levém horním rohu obrazovky LCD byste měli vidět ikonu fotoaparátu . Pokud nevidíte ikonu fotoaparátu, krátce stiskněte tlačítko Menu/Mode dokud se ikona neobjeví.
2. Upravte ostrost otáčením zaostřovacího kolečka a pro noční použití upravte jas stisknutím tlačítka IR.
3. Stisknutím tlačítka OK pořídíte snímek.

2.4 Pořízení videa

1. Při zapnutém napájení krátce stiskněte tlačítko Menu/Mode, dokud se v levém horním rohu obrazovky nezobrazí ikona videa .
2. Upravte ostrost otáčením zaostřovacího kolečka a pro noční použití upravte jas stisknutím tlačítka IR.
3. Stisknutím tlačítka OK zachyťte video.

2.5 Použití režimu přehrávání

1. Při zapnutém napájení stiskněte tlačítko Menu/Mode, dokud se nezobrazí ikona přehrávání v levém horním rohu obrazovky.
2. Na LCD obrazovce se zobrazí poslední uložený soubor. Pokud se jedná o fotografii, je přípona souboru JPG a objeví se v horní polovině obrazovky. U videa se v horní polovině obrazovky objeví přípona souboru AVI.
3. Pomocí tlačítek Vlevo a Vpravo procházejte soubory uložené na kartě SD.
4. Krátkým stisknutím tlačítka Menu/Mode otevřete nabídku Odstranit, OK nebo Zrušit. Pomocí tlačítka Vlevo/Vpravo procházejte možnosti a potvrďte stisknutím tlačítka OK.

2.6 Nabíjení baterie

Připojte zařízení k síťovému adaptéru pomocí dodaného speciálního kabelu USB. Zařízení lze nabíjet připojením k počítači pomocí vyhrazeného kabelu USB.

2.7 Vypnutí zařízení

Stiskněte a podržte tlačítko Napájení, dokud se obrazovka nevypne.

2.8 Propojení s PC

Připojte zařízení k počítači pomocí kabelu USB a zapněte zařízení, počítač může načítat soubory z tohoto zařízení.

2.9 Nabídka nastavení

Stisknutím a podržením tlačítka Menu se dostanete do malého menu nastavení. Zde můžete nastavit rozlišení fotografie, rozlišení videa, datum, podsvícení a jazyk. Jakmile jste v nabídce nastavení, můžete pomocí tlačítek Vlevo/Vpravo vstoupit do podnabídky a opustit ji. V podnabídce můžete procházet z jedné položky na druhou pomocí tlačítka Vlevo/Vpravo. Tlačítko OK slouží k potvrzení.

3 Technická specifikace

| | |
|--|---|
| Příklady použití: | Kempování a volný čas v přírodě, pozorování divoké zvěře, Lov |
| Optické zvětšení: | 4x |
| Digitální zoom: | 8x |
| Průměr objektivu: | 24mm |
| Zorné pole: | 10° |
| Obrazový snímač: | CMOS |
| Výkon/vlnová délka IR přísvitu: | 3W/850nm |
| Max. zobrazovací vzdálenost: | 250-300 metrů v noci |
| Foto rozlišení: | 48MP, 30MP, 25MP, 20MP, 10MP, 8MP, 5MP, 3MP |
| Foto formát: | JPG |
| Video rozlišení: | 2.5K UHD, 1080FHD, 1080P, 720P |
| Video formát: | AVI |
| Displej: | 3" IPS displej |
| Provozní teplota: | -30°C až +55°C |
| Jazyky: | Angličtina, Japonština, Francouzština, Španělština, Portugalština, Němčina, Korejšťina, Italština, Čínština, Ruština, Arabština |
| Denní záznam: | Barevný |
| Noční záznam: | Černobílý |
| Paměťová karta: | Micro SD card, max 128 GB |
| Port: | Type-C |
| Baterie: | Vestavěná dobíjecí lithiová baterie |
| Rozměry produktu: | 13.4*12.8*6.3 cm |
| Váha produktu: | 300g |



Kontakt: oxe@oxe.cz
Internetové stránky: www.oxe.cz

Dovozce:

RICOM secure s.r.o.
Na Bělidle 1135
Liberec VI-Rochlice
460 06 Liberec

IČO: 08572852
DIČ: CZ08572852

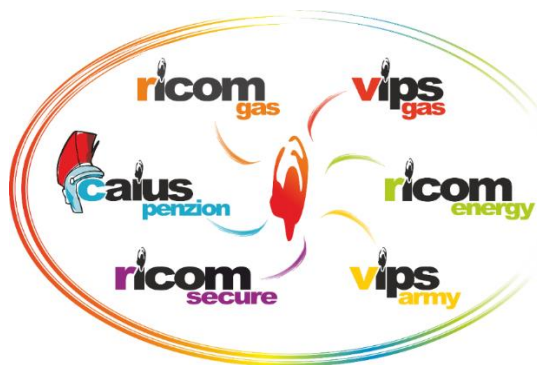
Adresa servisu:

RICOM secure s.r.o.
Tovární 319
Cvikov I
471 54 Cvikov

Prohlášení o shodě s Directivou 1999/5/EC

Výrobce tímto na svou zodpovědnost prohlašuje, že tento výrobek je plně v souladu s požadavky a náležitostmi Směrnice 1999/5/EC.

Certifikační protokoly CE a RoHS jsou v nahlédnutí u distributora.



RICOM secure s.r.o. dále provozuje tyto internetové obchody: www.oxe.cz, www.oxepower.sk, www.oxepower.si, www.oxe.hu, www.oxe.ro, www.oxe.at, www.oxepower.de, www.oxepower.pl, www.oxe.hr, www.oxe.bg, www.oxepower.eu.