



**Sonos<sup>®</sup> PLAYBAR**  
Produkt Handbuch

ÄNDERUNGEN DER IN DIESEM DOKUMENT ENTHALTENEN INFORMATIONEN VORBEHALTEN.

Die Inhalte des vorliegenden Dokuments dürfen ohne schriftliche Genehmigung der Sonos, Inc. weder in elektronischer oder mechanischer noch in anderer Form reproduziert oder übertragen werden. Dies gilt insbesondere für die Erstellung von Fotokopien, die Aufzeichnung und die Speicherung in Informationssystemen oder Computernetzwerken.

Sonos und alle übrigen Sonos-Produktnamen und Slogans sind Marken oder eingetragene Marken von Sonos, Inc. Sonos Reg. U.S. Pat. & Tm. Off. Sonos-Produkte werden möglicherweise durch ein oder mehrere Patente geschützt. Informationen über die den Produkten entsprechenden Patente erhalten Sie hier:

**[sonos.com/legal/patents](http://sonos.com/legal/patents)**

Macintosh, Mac OS, iPhone, iPod, AirPlay und Airport Express sind in den USA und anderen Ländern eingetragene Marken von Apple, Inc.

Windows Vista, Windows XP und Windows 7 sind entweder eingetragene Marken oder Marken der Microsoft Corporation in den USA und/oder anderen Ländern.

Android ist eine Marke von Google Inc. Die Verwendung dieser Marke unterliegt den Google-Genehmigungen.

Dieses Produkt umfasst Technologie der Microsoft Corporation und untersteht einer Lizenz von Microsoft Licensing, GP. Die Verwendung oder Weitergabe dieser Technologie außerhalb des Produkts ist ohne eine Lizenz der Microsoft Corporation und/oder einer Lizenz durch Microsoft Licensing, GP verboten.

Sonos verwendet MSNTP-Software, entwickelt von N.M. Maclaren an der Universität von Cambridge.

(c) Copyright, N.M. Maclaren, 1996, 1997, 2000; © Copyright, University of Cambridge, 1996, 1997, 2000.

Alle weiteren in diesem Dokument genannten Produkte und Dienstleistungen sind gegebenenfalls Marken oder Dienstleistungsmarken der jeweiligen Rechtsinhaber.

Juni 2015

© 2004-2015 by Sonos, Inc. Alle Rechte vorbehalten.

# Sonos PLAYBAR®

Überfluten Sie jeden Raum mit gewaltigem, theaterfüllendem HiFi-Sound und streamen Sie jeden Song der Welt wireless über einen bedienerfreundlichen Player.

- Hochwertiges Design mit 9 Lautsprechern
- Wird über ein einziges Glasfaserkabel mit dem Fernseher verbunden und gibt alle Geräte wieder, die am Fernseher angeschlossen sind, einschließlich Kabelboxen und Gamekonsolen
- Kann flach auf einem Fernsehmöbel platziert oder horizontal ober- oder unterhalb des Fernsehers montiert werden
- Kompatibel mit Dolby® Digital und Stereo

Es dauert nur wenige Minuten, bis die PLAYBAR einsatzbereit ist. Informationen zu den ersten Schritten finden Sie auf Seite 2. Sobald Sie sie eingerichtet haben, können Sie jederzeit weitere Sonos-Komponenten hinzufügen.

**Vorsicht:** Eine Sonos-Komponente muss mit Ihrem Breitbandrouter verbunden werden. Wenn die PLAYBAR nicht in der Nähe Ihres Routers eingesetzt werden soll, können Sie eine Sonos BRIDGE™ oder stattdessen einen beliebigen Sonos-Player (separat erhältlich) am Router anschließen.

## Lieferumfang

- Sonos PLAYBAR
- Netzkabel
- 1,5 m optisches TOSLINK-Audiokabel
- Ethernet-Kabel
- Schnellstart-Anleitung
- Wichtige Produktinformationen

# Voraussetzungen

## Anforderungen an den Fernseher

Die PLAYBAR ist mit jedem Fernseher kompatibel, der über einen optischen digitalen Audioausgang verfügt.

## Anforderungen an das Heimnetzwerk

**Hinweis:**Ihr Netzwerk muss über eine Hochgeschwindigkeits-Internetverbindung verfügen, da für Ihr Sonos-System kostenlose Online-Software-Updates bereitgestellt werden. Um diese Updates erhalten zu können, muss Ihr Sonos-System registriert sein. Stellen Sie daher sicher, dass Sie das System während des Setupvorgangs **registrieren**. Ihre E-Mail-Adresse wird nicht an andere Unternehmen weitergegeben.

- Hochgeschwindigkeits-DSL-/Kabelmodem oder Glasfaser-Breitbandverbindung (FTTH, Fiber-To-The-Home) zur ordnungsgemäßen Wiedergabe von Musikdiensten aus dem Internet. (Wenn Ihr Internetanbieter nur Internetzugriff über Satellit anbietet, treten aufgrund der schwankenden Downloadraten möglicherweise Probleme bei der Wiedergabe auf.)
- Wenn Ihr Modem keine Kombination aus Modem und Router ist und Sie von den automatischen Sonos-Online-Updates profitieren oder Musik von einem Musikdienst im Internet streamen möchten, **müssen Sie in Ihrem Heimnetzwerk einen Router installieren**. Falls Sie keinen Router besitzen, erwerben Sie einen Router und installieren Sie ihn, bevor Sie fortfahren. Wenn Sie die Sonos Controller-App auf einem Android™- oder iOS-Gerät verwenden oder Sonos wireless einrichten möchten, brauchen Sie einen *WLAN*-Router. Auf unserer Website finden Sie unter <http://faq.sonos.com/apps> weitere Informationen.

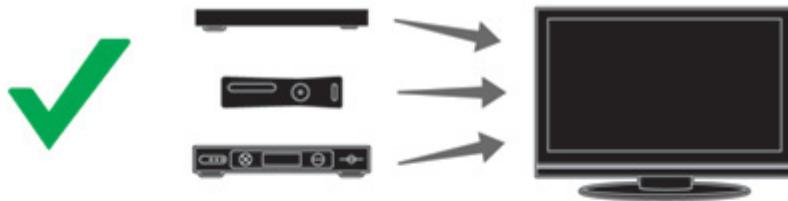
**Hinweis:**Sonos kommuniziert über ein 2,4-GHz-Heimnetzwerk, das die 802.11 b/g-Wireless-Technologie unterstützt. 5-GHz-Netzwerke werden in einer vollständigen Wireless-Einrichtung von Sonos nicht unterstützt.

- Schließen Sie in folgenden Fällen eine Sonos BRIDGE, einen Sonos BOOST™ oder einen Player an Ihren Router an:
  - Sie haben ein größeres Zuhause, in dem die WLAN-Leistung nicht zuverlässig funktioniert, und Sie möchten die Funkleistung Ihres Sonos-Systems verbessern.
  - Ihr WLAN wird durch das Streamen von Videos und das Surfen im Internet bereits stark beansprucht, und Sie möchten ein separates WLAN einrichten, das ausschließlich für Ihre Sonos-Lautsprecher verwendet wird.
  - Ihr Heimnetzwerk funktioniert nur mit 5 GHz (und kann nicht auf 2,4 GHz umgestellt werden).
- Die besten Ergebnisse erzielen Sie, wenn Sie den Computer oder das NAS-Laufwerk mit Ihrer persönlichen Musikbibliothek über ein Ethernet-Kabel mit Ihrem Heimnetzwerk verbinden.

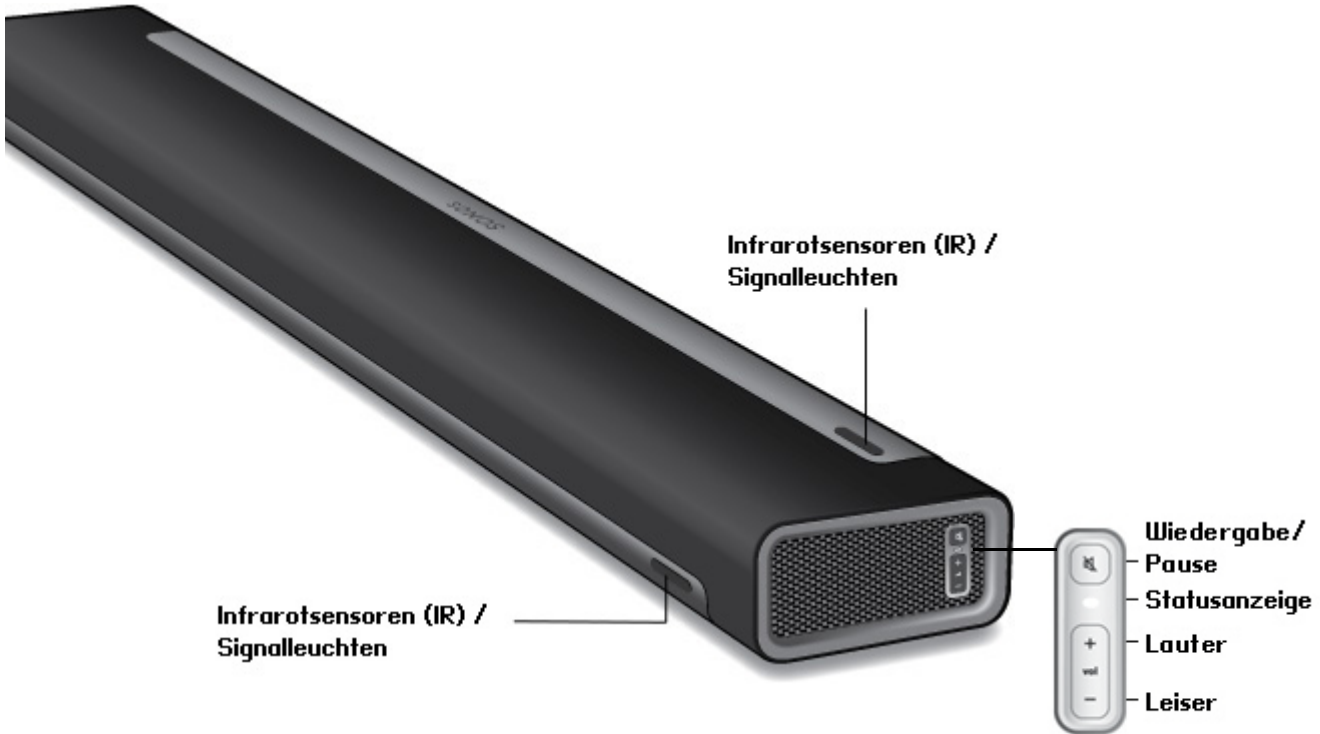
## Bevor Sie beginnen

Stellen Sie vor der Installation der Sonos PLAYBAR sicher, dass alle externen Komponenten (Kabelbox, DVD-Player etc.) direkt am Fernseher angeschlossen sind.

Wenn bereits ein Heimkino oder Surround-Lautsprecher vorhanden sind, trennen Sie diese von Ihrem Fernseher.



## PLAYBAR – Vorderseite



**Hinweis:** Der Bespannstoff kann nicht entfernt werden. Durch unsachgemäße Behandlung des Bespannstoffs kann Ihre PLAYBAR beschädigt werden.

Wiedergabe/Pause

Startet die Audiowiedergabe bzw. hält sie an.

- Wenn der Fernseher eingeschaltet ist, drücken Sie die Taste *einmal*, um die Wiedergabe stumm zu schalten.
- Wenn der Fernseher ausgeschaltet ist, drücken Sie die Taste *einmal*, um die Musikquelle zu starten, die Sie vor dem Fernsehen verwendet haben; drücken Sie die Taste *zweimal*, um zum nächsten Titel zu wechseln (falls die ausgewählte Musikquelle dies zulässt).

Statusanzeige

Zeigt den Status der PLAYBAR an.

Wenn die PLAYBAR sich im normalen Betrieb befindet, leuchtet die LED weiß. Bei Bedarf können Sie diese Einstellung ändern und die weiße Leuchte ausschalten. Weitere Informationen zu diesem Thema finden Sie unter "Weiße Statusanzeige" auf Seite 17. Eine vollständige Liste mit Statusanzeigen finden Sie unter <http://faq.sonos.com/led>.

Lauter (+)

Leiser (-)

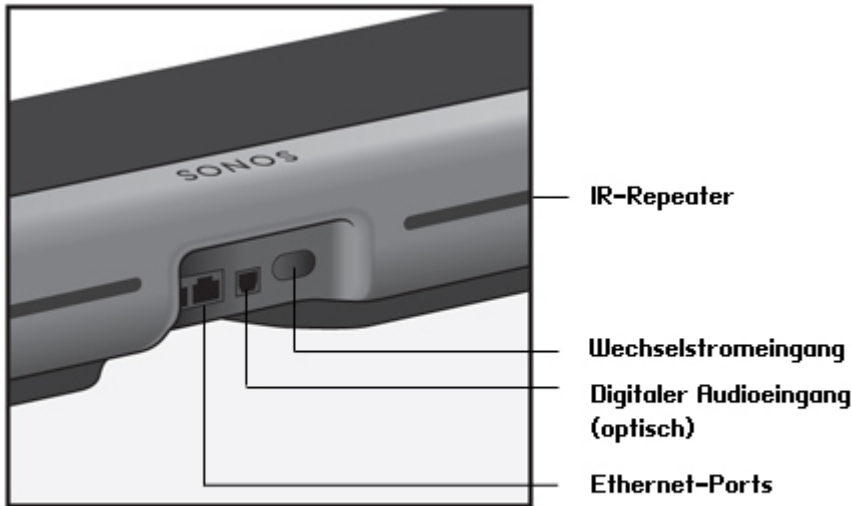
Drücken Sie diese Tasten, um die Lautstärke zu regeln.

Infrarotsensoren (IR) / Signalleuchten

Der IR-Sensor empfängt die Signale, die über eine Fernbedienung gesendet werden.

Wenn die PLAYBAR einen Lautstärke- oder Stummschaltungsbeefehl erhält, leuchtet die IR-Signalleuchte vorübergehend auf. Bei Bedarf können Sie diese Einstellung ändern und diese Leuchte deaktivieren. Weitere Informationen zu diesem Thema finden Sie unter "IR-Signalleuchte" auf Seite 16.

# PLAYBAR – Rückseite



Ethernet-Ports (2)

Sie können die PLAYBAR über ein Ethernet-Kabel an Ihr Heimnetzwerk anschließen.

Digitaler Audioeingang (optisch)

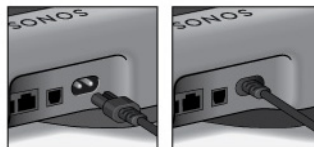
Schließen Sie den digitalen Audioeingang der Sonos PLAYBAR über das bereitgestellte optische Audiokabel an den optischen digitalen Ausgang Ihres Fernsehers an. Achten Sie darauf, dass das Kabel nicht geknickt oder verdreht ist.



Die Enden des digitalen Audioeingangskabels und des optischen Kabels der PLAYBAR sind „D-förmig“. Achten Sie auf eine ordnungsgemäße Ausrichtung.

Wechselstromeingang

Verwenden Sie das mitgelieferte Netzkabel zum Anschließen der Komponente an eine Steckdose (durch Verwendung eines Stromkabels von Drittanbietern wird die Garantie unwirksam). Achten Sie darauf, dass das Netzteil für Ihr Land geeignet ist. *Stecken Sie das Netzkabel fest in die PLAYBAR ein, bis es eben mit der Oberfläche abschließt.*



IR-Repeater

Hiermit können die Befehle Ihrer Fernbedienung den Fernseher erreichen, wenn die PLAYBAR sich vor dem Fernseher befindet. Diese Einstellung ist standardmäßig aktiviert, kann jedoch deaktiviert werden. Weitere Informationen zu diesem Thema finden Sie unter "IR-Repeater" auf Seite 17.

## Auswählen einer Position

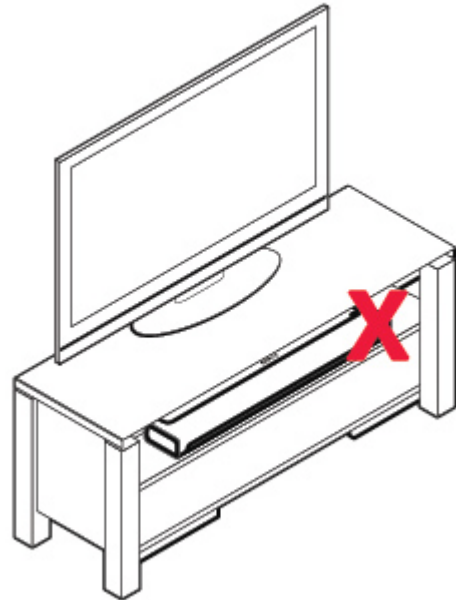
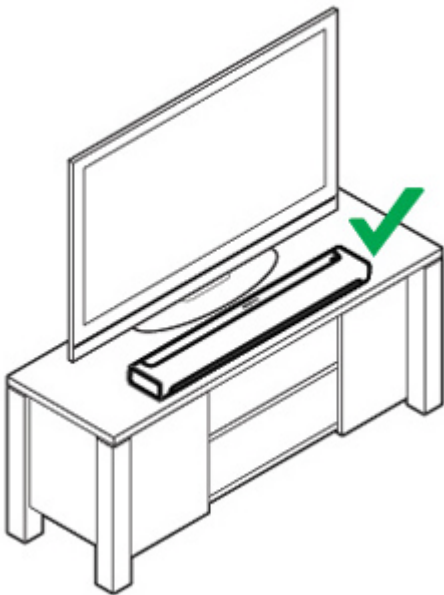
Das flexible Design der PLAYBAR lässt mehrere Ausrichtungen zu. Sie können sie über oder unter dem Fernseher montieren oder auf einem Möbel platzieren. Weitere Informationen zu diesem Thema finden Sie in den nachfolgenden Richtlinien.

### Tischplatte

- Legen Sie die PLAYBAR horizontal und flach auf ihre Füße.
- Stellen Sie sie nicht senkrecht oder auf der Seite auf.
- Stellen Sie zum Erhalten der Audioqualität sicher, dass die Anschlussleiste **zum Fernseher hin** ausgerichtet ist. Das Sonos-Logo sollte sich in der Nähe des Fernsehers befinden.
- Es gibt keine Platzierungseinschränkung zwischen Fernseher und PLAYBAR, solange der Infrarotempfänger des Fernsehers nicht blockiert wird. Der PLAYBAR-IR-Repeater ist auf eine Entfernung von mindestens 50 mm ausgelegt, funktioniert jedoch auch bei kürzeren Distanzen.



- Stellen Sie die PLAYBAR nicht in einem Schrank oder einem Wandregal auf. Beide Seiten der PLAYBAR sollten mindestens 30 cm von einer Wand oder einem anderen Hindernis entfernt sein.



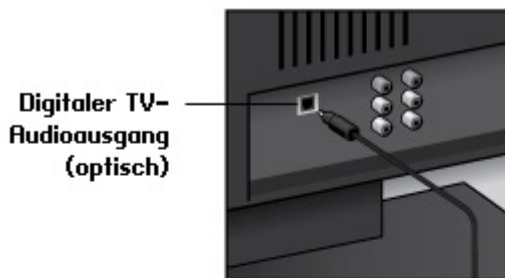
## Wandaufhängung

Die PLAYBAR kann mit dem PLAYBAR-Wandmontage-Kit (separat erhältlich) über oder unter dem Fernseher montiert werden. Detaillierte Anleitungen zur Wandmontage finden Sie auf Seite 25.

## Einrichten der PLAYBAR

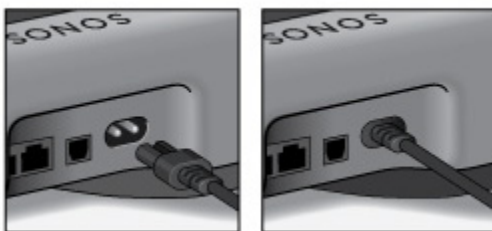
Die PLAYBAR ist mit der Sonos-Software Version **4.0 und höher** kompatibel. Wenn Sie die PLAYBAR in ein vorhandenes Sonos-System aufnehmen, prüfen Sie in jedem Fall auf Software-Updates, bevor Sie die PLAYBAR dem Sonos-System hinzufügen.

1. Packen Sie den Paketinhalt vorsichtig aus.
2. Wählen Sie einen Platz für die PLAYBAR. Hilfe zu diesem Schritt finden Sie unter "Auswählen einer Position" auf Seite 6.
3. Entfernen Sie die Schutzkappen von beiden Enden des optischen Audiokabels.
4. Schließen Sie das optische Audiokabel (im Lieferumfang enthalten) an den digitalen (optischen) **Audioausgang** Ihres Fernsehers und am digitalen (optischen) **Audioeingang** der PLAYBAR an. Achten Sie dabei darauf, dass das Kabel nicht geknickt oder verdreht wird. *Das digitale Audioeingangskabel und das optische Kabel der PLAYBAR sind „D-förmig“.* **Achten Sie auf eine ordnungsgemäße Ausrichtung.**



**WICHTIG:** Entfernen Sie vor dem Einstecken unbedingt die Schutzkappen von beiden Enden des bereitgestellten optischen Audiokabels.

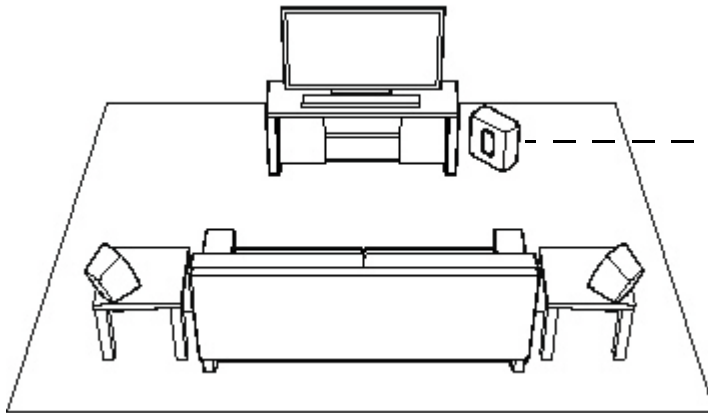
5. Verbinden Sie das Netzkabel mit der PLAYBAR, und schließen Sie sie an die Stromversorgung an. *Stecken Sie das Netzkabel fest in die PLAYBAR ein, bis es eben mit der Oberfläche abschließt.*



Die Statusanzeige auf der rechten Seite der Einheit beginnt weiß zu blinken.

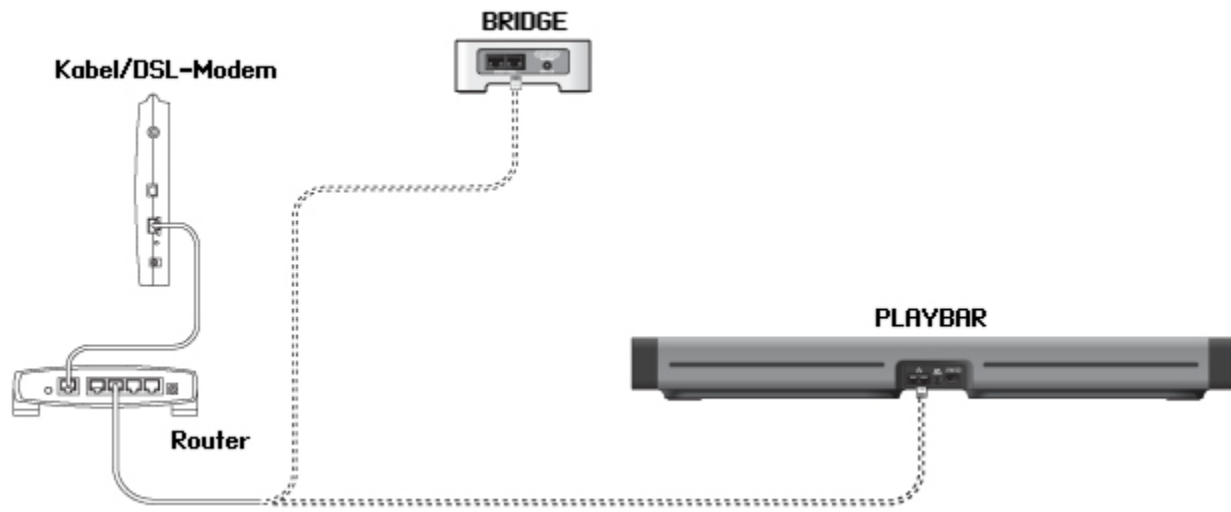


6. (OPTIONAL) Wenn Sie die PLAYBAR mit einem SUB und/oder Surround-Lautsprechern einrichten, stellen Sie diese in Ihrem Raum auf, und verbinden Sie sie mit der Stromversorgung.  
(Nach dem Hinzufügen der PLAYBAR werden Sie aufgefordert, diese Komponenten Ihrem Sonos-System hinzuzufügen.)



Wenn Sie einen Sonos SUB besitzen, stellen Sie den SUB an einer Stelle auf, an der er am besten in den Raum passt – entweder aufrecht oder flach. Sie können ihn in einer Ecke, an einer Wand, hinter, unter oder neben einem beliebigen Möbelstück auf eine beliebige Bodenoberfläche stellen.

Wenn Sie Sonos PLAY:1 oder PLAY:3-Surround-Lautsprecher besitzen, stellen Sie diese links und rechts neben Ihrer bevorzugten Sitzposition auf, entweder auf gleicher Höhe oder dahinter. Sie können entweder horizontal oder vertikal aufgestellt werden. Stellen Sie jedoch sicher, dass beide Lautsprecher dieselbe Ausrichtung aufweisen.



**Vorsicht: Erweiterbare Einrichtung eines PLAYBAR-Heimkinos**

Für ein 3.1-Heimkinoerlebnis kombinieren Sie einen SUB mit Ihrer PLAYBAR.

Für ein 5.0-Heimkinoerlebnis kombinieren Sie ein Paar aus PLAY:1- oder PLAY:3-Lautsprechern mit Ihrer PLAYBAR.

Für ein 5.1-Heimkinoerlebnis kombinieren Sie einen SUB und ein Paar aus PLAY:1- oder PLAY:3-Lautsprechern mit Ihrer PLAYBAR.

7. Auf einem Sonos Handheld-Controller (iPad®, iPhone®, iPod touch®, Android®-Smartphone oder -Tablet, Kindle Fire™) öffnen Sie die App und befolgen Sie die Online-Anweisungen, um Ihr Sonos-System einzurichten.

Wenn Sie keine Sonos Controller-App installiert haben, laden Sie diese aus dem entsprechenden Store auf Ihr Gerät herunter.

**Vorsicht:** Für die Einrichtung Ihrer PLAYBAR wird die Verwendung des Sonos Controllers für Mac oder PC nicht von Sonos empfohlen.

**Wenn Sie ein neues Sonos-System einrichten, fügen Sie Ihre Sonos-Komponenten nach Aufforderung in folgender Reihenfolge hinzu:**

- a. Wenn Sie ein Sonos-Produkt mit Ihrem Router verbunden haben, fügen Sie dieses als erstes hinzu.
- b. Fügen Sie die PLAYBAR hinzu (falls diese nicht mit Ihrem Router verbunden ist).
- c. Fügen Sie gegebenenfalls alle weiteren Sonos-Komponenten hinzu.

**Wenn Sie ein vorhandenes Sonos-System erweitern:**

- a. Prüfen Sie zuerst auf Software-Updates – die PLAYBAR ist mit Sonos-Software der Versionen **4.0 und höher** kompatibel.
- b. Fügen Sie die PLAYBAR Ihrem Sonos-System hinzu, indem Sie auf einem Handheld-Controller im Menü **Einstellungen** die Option **Player oder SUB hinzufügen** wählen.
- c. Fügen Sie gegebenenfalls alle weiteren Sonos-Komponenten hinzu.

Nachdem Sie dem Sonos-System Komponenten hinzugefügt haben, werden Sie möglicherweise aufgefordert, die neuen Sonos-Komponenten zu aktualisieren.

Dicke Wände, 2,4 GHz-Schnurlostelefone oder das Vorhandensein anderer drahtloser Geräte kann zu Interferenzen oder einer vollständigen Unterdrückung der Wireless-Signale von Ihrem Sonos-System führen. Wenn nach dem Aufstellen eines Sonos-Produkts Probleme auftreten, probieren Sie eine oder mehrere der folgenden Lösungen aus: Platzieren Sie das Sonos-Produkt an einem anderen Standort; ändern Sie den Wireless-Kanal, den Ihr Musiksystem verwendet; verbinden Sie ein Sonos-Produkt mit Ihrem Router, wenn Sie das System derzeit wireless eingerichtet haben.

**Wenn Sie weitere Informationen benötigen:**

- *Wenn Sie Unterstützung beim Abschalten der Fernsehlautsprecher benötigen, finden Sie weitere Informationen auf Seite 31.*
- *Wenn Sie Unterstützung beim Konfigurieren einer Fernbedienung benötigen, damit sie mit der PLAYBAR eingesetzt werden kann, finden Sie weitere Informationen auf Seite 12.*
- *Wenn auf dem Fernseher jedes Mal eine Meldung angezeigt wird, wenn Sie die Lautstärke verändern, kann diese möglicherweise deaktiviert werden. Wenn Sie eine Kabelfernbedienung verwenden, finden Sie Informationen auf Seite 29. Wenn Sie eine Universalfernbedienung verwenden, finden Sie weitere Informationen auf Seite 30.*
- *Wenn Sie über die PLAYBAR Musik abspielen möchten, finden Sie weitere Informationen auf Seite 22.*

## PLAYBAR-Einstellungen

Befolgen Sie die unten aufgeführten Schritte, wenn Sie PLAYBAR-Einstellungen oder das Zusammenspiel der PLAYBAR mit Ihrem Fernseher ändern möchten.

- Fernbedienung einrichten
- Equalizer
- Audio neu kalibrieren
- TV-Dialogeinstellungen
- Sprachverbesserung
- Nachtsound
- TV-Autoplay
- IR-Signalleuchte
- IR-Repeater
- Weiße Statusanzeige
- Raumname
- SUB hinzufügen/entfernen (falls vorhanden)

- Surround-Lautsprecher hinzufügen/entfernen (falls vorhanden)

## Fernbedienung einrichten

Während der PLAYBAR-Einrichtung wurden Sie durch das Verfahren zum Konfigurieren einer Fernbedienung geleitet. Wenn Sie zu dem Zeitpunkt keine konfiguriert haben oder eine andere Fernbedienung mit der PLAYBAR einsetzen möchten, befolgen Sie die unten aufgeführten Schritte.

Wenn Sie eine neue Fernbedienung konfigurieren, weil beim Verändern der Lautstärke eine lästige Meldung auf dem Fernseher angezeigt wird, finden Sie weitere Informationen unter "Beseitigen lästiger Meldungen am Fernseher bei Verwendung einer Kabel-, Sat- oder Set-Top-Box-Fernbedienung" auf Seite 29 oder unter "Beseitigen lästiger Meldungen am Fernseher bei Verwendung einer Universalfernbedienung" auf Seite 30.

### *Mit einem Sonos Handheld-Controller*

1. Wählen Sie im Menü **Einstellungen** die Option **Raumeinstellungen**.
2. Wählen Sie den Raum aus, in dem sich die PLAYBAR befindet.
3. Wählen Sie **TV-Einrichtung und -Steuerung** -> **Fernbedienung einrichten**.  
Wenn bereits eine Fernbedienung zur Verwendung mit Ihrer PLAYBAR konfiguriert ist, werden Sie gefragt, ob Sie diese ersetzen möchten.
4. Nehmen Sie die Fernbedienung zur Hand, die Sie mit der PLAYBAR verwenden möchten.
5. Zeigen Sie mit der Fernbedienung auf die PLAYBAR, und drücken Sie die **Lauter**-Taste auf der Fernbedienung.
  - Wenn die Fernbedienung erkannt wird, klicken Sie auf **Fertig**. Jetzt können Sie diese Fernbedienung zum Steuern der Lautstärke- und Stummeinstellungen auf Ihrer PLAYBAR verwenden.
  - Wird die Fernbedienung nicht erkannt, werden Sie zum Drücken weiterer Tasten aufgefordert, um den Einrichtungsprozess abzuschließen.

### *Mit dem Sonos Controller für Mac oder PC*

1. Wählen Sie **Verwalten** -> **Einstellungen** (PC) bzw. **Sonos** -> **Einstellungen** (Mac).
2. Wählen Sie **Raumeinstellungen**, falls diese Option noch nicht auf der linken Seite markiert ist.
3. Wählen Sie den Raum, in dem sich die PLAYBAR befindet, im Dropdown-Menü **Raumeinstellungen für** aus.
4. Wählen Sie die Registerkarte **TV-Einrichtung** aus.
5. Klicken Sie auf **Fernbedienung einrichten**.
6. Nehmen Sie die Fernbedienung zur Hand, die Sie mit der PLAYBAR verwenden möchten, und klicken Sie dann auf **Weiter**.
7. Zeigen Sie mit der Fernbedienung auf die PLAYBAR, und drücken Sie die **Lauter**-Taste auf der Fernbedienung.
  - Wenn die Fernbedienung erkannt wird, klicken Sie auf **Fertig**. Jetzt können Sie diese Fernbedienung zum Steuern der Lautstärke- und Stummeinstellungen auf Ihrer PLAYBAR verwenden.
  - Wird die Fernbedienung nicht erkannt, werden Sie zum Drücken weiterer Tasten aufgefordert, um den Einrichtungsprozess abzuschließen.

Wenn auf dem Fernseher bei jeder Änderung der Lautstärke eine Meldung angezeigt wird, finden Sie weitere Informationen unter "Beseitigen lästiger Meldungen am Fernseher bei Verwendung einer Kabel-, Sat- oder Set-Top-Box-Fernbedienung" auf Seite 29 oder unter "Beseitigen lästiger Meldungen am Fernseher bei Verwendung einer Universalfernbedienung" auf Seite 30.

## Equalizer

Während der Einrichtung der PLAYBAR wurden Sie durch den Vorgang zur Audiokalibrierung geführt. Auf Wunsch können Sie die Klangeinstellungen (Bass, Treble, Balance oder Loudness) für die Sonos PLAYBAR anpassen. *Bass* verstärkt niedrigere Frequenzen, *Treble* die höheren Frequenzen, während *Loudness* bestimmte Frequenzen, einschließlich Bass, verstärkt, um den Sound bei niedriger Lautstärke zu verbessern.

Alle von Ihnen vorgenommenen manuellen Equalizer-Änderungen werden zurückgesetzt, wenn Sie den Vorgang zur erneuten Audiokalibrierung durchführen. (Weitere Informationen finden Sie auf Seite 13.)

### *Mit einem Sonos Handheld-Controller*

1. Wählen Sie im Menü **Einstellungen** die Option **Raumeinstellungen**.
2. Wählen Sie den Raum, den Sie anpassen möchten.
3. Wählen Sie **Equalizer**.
4. Wählen Sie eine der folgenden Optionen:
  - Ziehen Sie Ihren Finger über die Schieberegler für Bass oder Treble, um die Einstellung vorzunehmen.
  - Wählen Sie **Ein** bzw. **Aus**, um die Einstellung **Loudness** anzupassen.

### *Mit dem Sonos Controller für Mac oder PC*

1. Wählen Sie **Verwalten** -> **Einstellungen** (PC) bzw. **Sonos** -> **Einstellungen** (Mac).
2. Wählen Sie **Raumeinstellungen**, falls diese Option noch nicht auf der linken Seite markiert ist.
3. Wählen Sie in der Liste **Raumeinstellungen** für den Raum aus, in dem sich die PLAYBAR befindet, und wählen Sie dann die Registerkarte **Equalizer**.
4. Wählen Sie eine der folgenden Optionen:
  - Klicken Sie auf die Schieberegler für Bass oder Treble und ziehen Sie sie, um die Einstellung vorzunehmen.
  - Klicken Sie auf das Kontrollkästchen **Loudness**, um diese Einstellung ein- oder auszuschalten.
5. Schließen Sie das Fenster **Einstellungen**, wenn die Änderungen abgeschlossen sind.



## Audio neu kalibrieren

Wenn mit Ihrer PLAYBAR ein SUB und/oder Sonos-Surround-Lautsprecher verbunden sind, möchten Sie nach der Ersteinrichtung möglicherweise einige Anpassungen vornehmen. Wahrscheinlich möchten Sie den Klang neu kalibrieren, wenn Sie Sonos-Komponenten an einer anderen Stelle im Raum platzieren.



Wenn Sie an den Equalizer-Einstellungen manuelle Anpassungen vorgenommen haben, werden diese bei der Neukalibrierung zurückgesetzt.

### *Mit einem Sonos Handheld-Controller*

1. Wählen Sie im Menü **Einstellungen** die Option **Raumeinstellungen**.
2. Wählen Sie den Raum aus, der mit den Surround-Komponenten verbunden ist. Er wird als *Raum* (+SUB) oder *Raum* (+LS+RS) oder *Raum* (+SUB+LS+RS) im Menü **Raumeinstellungen** angezeigt.
3. Wählen Sie **Erweiterte Audioeinstellungen** -> **Audio neu kalibrieren**.

4. Folgen Sie den Anweisungen, um die Audioleistung zu optimieren.
  - Wenn ein SUB mit Ihrer PLAYBAR verbunden ist, werden Sie aufgefordert, zwischen zwei Testklängen zu wählen:
    - Drücken Sie die Wiedergabetaste , um die Lautstärke von zwei Testklängen, A und B, zu vergleichen. Wählen Sie anschließend **Kein Unterschied**, **A ist lauter** oder **B ist lauter**. Wenn Sie keinen hörbaren Unterschied wahrnehmen, wählen Sie **Kein Unterschied**.
    - Drücken Sie die Wiedergabetaste , um einen Testklang zu hören, und wählen Sie anschließend den von Ihnen bevorzugten Pegel aus.
  - Wenn Surround-Lautsprecher mit Ihrer PLAYBAR verbunden sind, werden Sie gebeten, einige Fragen zur Raumkonfiguration zu beantworten.

### ***Mit dem Sonos Controller für Mac oder PC***

1. Wählen Sie **Verwalten** -> **Einstellungen** (PC) bzw. **Sonos** -> **Einstellungen** (Mac).
2. Wählen Sie **Raumeinstellungen**.
3. Wählen Sie den Raum aus, der mit den Surround-Komponenten verbunden ist. Er wird als *Raum* (+SUB) oder *Raum* (+LS+RS) oder *Raum* (+SUB+LS+RS) im Menü **Raumeinstellungen** angezeigt.
4. Wählen Sie die Registerkarte **Basis** und anschließend die Option **Audio neu kalibrieren** aus.
5. Folgen Sie den Anweisungen, um die Audioleistung zu optimieren:
  - Wenn ein SUB mit Ihrer PLAYBAR verbunden ist, werden Sie aufgefordert, zwischen zwei Testklängen zu wählen:
    - Drücken Sie die Wiedergabetaste , um die Lautstärke von zwei Testklängen, A und B, zu vergleichen. Wählen Sie anschließend **Kein Unterschied**, **A ist lauter** oder **B ist lauter**. Wenn Sie keinen hörbaren Unterschied wahrnehmen, wählen Sie **Kein Unterschied**.
    - Drücken Sie die Wiedergabetaste , um einen Testklang zu hören, und wählen Sie anschließend den von Ihnen bevorzugten Pegel aus.
  - Wenn Surround-Lautsprecher mit Ihrer PLAYBAR verbunden sind, werden Sie gebeten, einige Fragen zur Raumkonfiguration zu beantworten.

## **TV-Dialogeinstellungen**

### ***Mit einem Sonos Handheld-Controller***

1. Wählen Sie im Menü **Einstellungen** die Option **Raumeinstellungen**.
2. Wählen Sie den Raum aus, in dem sich die PLAYBAR befindet.
3. Wählen Sie **Erweiterte Audioeinstellungen** -> **TV-Dialogeinstellungen**.
4. **Audioverzögerung (Lip-Sync)**. Ziehen Sie den Finger über den Schieberegler, um die Klangverzögerung zu erhöhen oder zu verringern, wenn das Bild und der Ton nicht synchron sind.

### ***Mit dem Sonos Controller für Mac oder PC***

1. Wählen Sie **Verwalten** -> **Einstellungen** (PC) bzw. **Sonos** -> **Einstellungen** (Mac).
2. Wählen Sie **Raumeinstellungen**, falls diese Option noch nicht auf der linken Seite markiert ist.
3. Wählen Sie den Raum, in dem sich die PLAYBAR befindet, im Dropdown-Menü **Raumeinstellungen für** aus.
4. Wählen Sie die Registerkarte **TV-Dialog** aus.



5. Klicken Sie auf den Schieberegler **Audioverzögerung (Lip-Sync)**, und ziehen Sie ihn, um die Klangverzögerung zu erhöhen oder zu verringern, wenn Bild und Ton nicht synchron sind.
6. Schließen Sie das Fenster **Einstellungen**, wenn die Änderungen abgeschlossen sind.

## Zusätzliche TV-Klangoptionen



### Sprachverbesserung

Durch die Einstellung **Sprachverbesserung** werden die TV-Dialoge besser hörbar. Berühren Sie das Symbol im Bildschirm **Aktueller Titel** auf dem Sonos Controller, um diese Einstellung ein- oder auszuschalten. (Wenn die Einstellung nicht sichtbar ist, stellen Sie sicher, dass der Raum mit der PLAYBAR ausgewählt ist.)



### Nachtsound

Die Einstellung **Nachtsound** regelt die Audiowiedergabe für das nächtliche Fernsehen, sodass Sie die Lautstärke verringern können und Balance und Tonfrequenzbereich dennoch angemessen bleiben. Bei niedriger Lautstärke werden ruhige Klänge verbessert und die Intensität lauter Klänge wird reduziert. Berühren Sie das Symbol im Bildschirm **Aktueller Titel** auf dem Sonos Controller, um diese Einstellung ein- oder auszuschalten. (Wenn die Einstellung nicht sichtbar ist, stellen Sie sicher, dass der Raum mit der PLAYBAR ausgewählt ist.)

## TV-Autoplay

Ist die Einstellung TV-Autoplay *eingeschaltet*, wird der Ton des Fernsehers automatisch über die PLAYBAR wiedergegeben, sobald Sie den Fernseher einschalten – falls zu diesem Zeitpunkt Musik abgespielt wird, wird die Musikwiedergabe sofort beendet und die PLAYBAR schaltet auf TV-Audio um. Wenn sich die PLAYBAR in einer Raumgruppe befindet, wird sie beim Einschalten des Fernsehers außerdem automatisch aus der Gruppe entfernt. Diese Einstellung ist standardmäßig *aktiviert*.

### *Mit einem Sonos Handheld-Controller*

1. Wählen Sie im Menü **Einstellungen** die Option **Raumeinstellungen**.
2. Wählen Sie den Raum aus, in dem sich die PLAYBAR befindet.
3. Wählen Sie **TV-Einrichtung und -Steuerung** -> **TV-Autoplay**.
4. Wählen Sie **Ein** oder **Aus**.

### *Mit dem Sonos Controller für Mac oder PC*

1. Wählen Sie **Verwalten** -> **Einstellungen (PC)** bzw. **Sonos** -> **Einstellungen (Mac)**.
2. Wählen Sie **Raumeinstellungen**, falls diese Option noch nicht auf der linken Seite markiert ist.
3. Wählen Sie den Raum, in dem sich die PLAYBAR befindet, im Dropdown-Menü **Raumeinstellungen für** aus.
4. Wählen Sie die Registerkarte **TV-Einrichtung** aus.
5. Aktivieren Sie das Kontrollkästchen **TV-Autoplay**, um diese Einstellung einzuschalten. Zum Ausschalten deaktivieren Sie das Kontrollkästchen.
6. Schließen Sie das Fenster **Einstellungen**, wenn die Änderungen abgeschlossen sind.

## Gruppierung bei Autoplay aufheben

Wie bei jedem Sonos-Player können Sie die PLAYBAR mit anderen Räumen gruppieren oder aus einer Raumgruppe entfernen. Wenn *Gruppierung bei Autoplay aufheben* aktiviert ist, werden alle Sonos-Räume, die mit der PLAYBAR gruppiert sind, automatisch aus der Gruppe entfernt, sobald der Fernseher eingeschaltet wird. Diese Einstellung lautet standardmäßig *Ja*.

### *Mit einem Sonos Handheld-Controller*

1. Wählen Sie im Menü **Einstellungen** die Option **Raumeinstellungen**.
2. Wählen Sie den Raum aus, in dem sich die PLAYBAR befindet.
3. Wählen Sie **TV-Einrichtung und -Steuerung** -> **Gruppierung bei Autoplay aufheben**.
4. Wählen Sie zur Bestätigung **Ja** oder **Nein**.

### *Mit dem Sonos Controller für Mac oder PC*

1. Wählen Sie **Verwalten** -> **Einstellungen** (PC) bzw. **Sonos** -> **Einstellungen** (Mac).
2. Wählen Sie **Raumeinstellungen**, falls diese Option noch nicht auf der linken Seite markiert ist.
3. Wählen Sie den Raum, in dem sich die PLAYBAR befindet, im Dropdown-Menü **Raumeinstellungen für** aus.
4. Wählen Sie die Registerkarte **TV-Einrichtung** aus.
5. Aktivieren Sie das Kontrollkästchen **Gruppierung bei Autoplay aufheben**, um diese Einstellung einzuschalten. Zum Ausschalten deaktivieren Sie das Kontrollkästchen.
6. Schließen Sie das Fenster **Einstellungen**, wenn die Änderungen abgeschlossen sind.

## IR-Signalleuchte

Wenn ein Infrarotsignal gesendet wird, leuchtet an der PLAYBAR ein Licht auf. Bei Bedarf können Sie diese Einstellung ändern und diese IR-Leuchte deaktivieren. Diese Einstellung ist standardmäßig *aktiviert*.

### *Mit einem Sonos Handheld-Controller*

1. Wählen Sie im Menü **Einstellungen** die Option **Raumeinstellungen**.
2. Wählen Sie den Raum aus, in dem sich die PLAYBAR befindet.
3. Wählen Sie **TV-Einrichtung und -Steuerung** -> **IR-Signalleuchte**.
4. Wählen Sie **Ein** oder **Aus**.

### *Mit dem Sonos Controller für Mac oder PC*

1. Wählen Sie **Verwalten** -> **Einstellungen** (PC) bzw. **Sonos** -> **Einstellungen** (Mac).
2. Wählen Sie **Raumeinstellungen**, falls diese Option noch nicht auf der linken Seite markiert ist.
3. Wählen Sie den Raum, in dem sich die PLAYBAR befindet, im Dropdown-Menü **Raumeinstellungen für** aus.
4. Wählen Sie die Registerkarte **TV-Einrichtung** aus.
5. Aktivieren Sie das Kontrollkästchen **IR-Signalleuchte**, um diese Einstellung einzuschalten. Zum Ausschalten deaktivieren Sie das Kontrollkästchen.
6. Schließen Sie das Fenster **Einstellungen**, wenn die Änderungen abgeschlossen sind.

## IR-Repeater

Wenn sich die PLAYBAR vor Ihrem Fernseher auf dem TV-Möbel befindet, kann sie den IR-Sensor Ihres Fernsehers blockieren. Mit der IR-Repeater-Einstellung kann die PLAYBAR das Signal für Ihren Fernseher verstärken. Diese Einstellung ist standardmäßig *aktiviert*.

### *Mit einem Sonos Handheld-Controller*

1. Wählen Sie im Menü **Einstellungen** die Option **Raumeinstellungen**.
2. Wählen Sie den Raum aus, in dem sich die PLAYBAR befindet.
3. Wählen Sie **TV-Einrichtung und -Steuerung** -> **IR-Repeater**.
4. Wählen Sie **Ein** oder **Aus**.

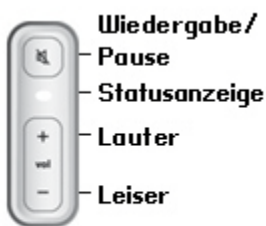
### *Mit dem Sonos Controller für Mac oder PC*

1. Wählen Sie **Verwalten** -> **Einstellungen (PC)** bzw. **Sonos** -> **Einstellungen (Mac)**.
2. Wählen Sie **Raumeinstellungen**, falls diese Option noch nicht auf der linken Seite markiert ist.
3. Wählen Sie den Raum, in dem sich die PLAYBAR befindet, im Dropdown-Menü **Raumeinstellungen für** aus.
4. Wählen Sie die Registerkarte **TV-Einrichtung** aus.
5. Aktivieren Sie das Kontrollkästchen **IR-Repeater**, um diese Einstellung einzuschalten. Zum Ausschalten deaktivieren Sie das Kontrollkästchen.
6. Schließen Sie das Fenster **Einstellungen**, wenn die Änderungen abgeschlossen sind.

## Weißer Statusanzeige

An der Seite der PLAYBAR zeigt ein leuchtendes weißes Licht den Normalbetrieb der Einheit an. Auf Wunsch können Sie diese Anzeige ausschalten, sodass sie bei normalem Betrieb der PLAYBAR nicht leuchtet. Diese Einstellung ist standardmäßig *aktiviert*.

Wenn die Statusanzeige jedoch orange zu blinken beginnt, sollten Sie die Informationen unter <http://faq.sonos.com/led> lesen.



### *Mit einem Sonos Handheld-Controller*

1. Wählen Sie im Menü **Einstellungen** die Option **Raumeinstellungen**.
2. Wählen Sie den Raum, den Sie ändern möchten.
3. Wählen Sie **Weißer Statusanzeige**.
4. Wählen Sie **Ein** oder **Aus**.

### *Mit dem Sonos Controller für Mac oder PC*

1. Wählen Sie **Verwalten** -> **Einstellungen** (PC) bzw. **Sonos** -> **Einstellungen** (Mac).
2. Wählen Sie **Raumeinstellungen**, falls diese Option noch nicht auf der linken Seite markiert ist.
3. Wählen Sie den Raum, den Sie ändern möchten, im Dropdown-Menü **Raumeinstellungen für** aus.
4. Klicken Sie auf der Registerkarte **Basis** auf das Kontrollkästchen **Weißer Status-LED ein**, um die Leuchte ein- bzw. auszuschalten.

## Ändern von Raumnamen

### *Mit einem Sonos Handheld-Controller*

1. Wählen Sie im Menü **Einstellungen** die Option **Raumeinstellungen**.
2. Wählen Sie den Raum, den Sie ändern möchten.
3. Wählen Sie **Raumname**.
4. Wählen Sie einen Namen aus der Liste, und berühren Sie **OK**, oder wählen Sie **Neue Eingabe**, um einen selbstgewählten Namen einzugeben.

### *Mit dem Sonos Controller für Mac oder PC*

1. Wählen Sie **Verwalten** -> **Einstellungen** (PC) bzw. **Sonos** -> **Einstellungen** (Mac).
2. Wählen Sie **Raumeinstellungen**, falls diese Option noch nicht auf der linken Seite markiert ist.
3. Wählen Sie im Dropdown-Menü **Raumeinstellungen für** den Raum aus, den Sie ändern möchten.
4. Wählen Sie aus der Liste **Raumname** einen neuen Namen aus.

## DER Sonos SUB

### Hinzufügen eines Sonos SUB

Sie können einen SUB mit der PLAYBAR kombinieren, um Ihr Kinoerlebnis abzurunden.

### *Mit einem Sonos Handheld-Controller*

1. Wählen Sie im Menü **Einstellungen** die Option **Raumeinstellungen**.
2. Wählen Sie den Raum aus, in dem sich die PLAYBAR befindet.
3. Wählen Sie **SUB hinzufügen**.
4. Befolgen Sie die Anweisungen, um den SUB in Ihr Sonos-System aufzunehmen.

### ***Mit dem Sonos Controller für Mac oder PC***

1. Wählen Sie **Verwalten** -> **Einstellungen (PC)** bzw. **Sonos** -> **Einstellungen (Mac)**.
2. Wählen Sie **Raumeinstellungen**, falls diese Option noch nicht auf der linken Seite markiert ist.
3. Wählen Sie auf der Registerkarte **Basis** die Option **SUB hinzufügen** aus.
4. Befolgen Sie die Anweisungen, um den SUB in Ihr Sonos-System aufzunehmen.

## **SUB-Einstellungen**

Befolgen Sie die unten aufgeführten Schritte, wenn Sie Änderungen an den SUB-Einstellungen vornehmen möchten.

### ***Mit einem Sonos Handheld-Controller***

1. Wählen Sie im Menü **Einstellungen** die Option **Raumeinstellungen**.
2. Wählen Sie den Raum aus, in dem die PLAYBAR und der SUB sich befinden. Er wird als *Raum (+SUB)* im Menü **Raumeinstellungen** angezeigt.
3. Wählen Sie **Erweiterte Audioeinstellungen** -> **SUB-Einstellungen**.
4. Wählen Sie eine der folgenden Optionen:
  - **SUB**: Wählen Sie **Ein** oder **Aus**, um den Ton des SUB ein- oder auszuschalten.
  - **SUB-Pegeleinstellung**: Ziehen Sie den Finger über den Schieberegler, um die Lautstärke des SUB zu regeln. (Mit dieser Einstellung können Sie den Subwoofer-Pegel an den Pegel Ihrer Hauptlautsprecher anpassen.)
  - **Platzierungseinstellung (Phase)**: Wählen Sie **Ein** oder **Aus**.

### ***Mit dem Sonos Controller für Mac oder PC***

1. Wählen Sie **Verwalten** -> **Einstellungen (PC)** bzw. **Sonos** -> **Einstellungen (Mac)**.
2. Wählen Sie **Raumeinstellungen**, falls diese Option noch nicht auf der linken Seite markiert ist.
3. Wählen Sie den Raum, in dem sich die PLAYBAR und der SUB befinden, im Dropdown-Menü **Raumeinstellungen für** aus. Er wird angezeigt als *Raum (+SUB)*.
4. Wählen Sie die Registerkarte **SUB**.
5. Wählen Sie eine der folgenden Optionen:
  - **SUB**: Aktivieren Sie die Option, um den Ton des SUB einzuschalten; deaktivieren Sie sie, um ihn auszuschalten.
  - **SUB-Pegeleinstellung**: Ziehen Sie den Schieberegler, um die Lautstärke des SUB zu regeln. (Mit dieser Einstellung können Sie den Subwoofer-Pegel an den Pegel Ihrer Hauptlautsprecher anpassen.)
  - **Platzierungseinstellung (Phase)**: Aktivieren Sie diese Option, um sie einzuschalten; deaktivieren Sie sie, um sie auszuschalten.

## **Entfernen eines SUB**

### ***Mit einem Sonos Handheld-Controller***

1. Wählen Sie im Menü **Einstellungen** die Option **Raumeinstellungen**.
2. Wählen Sie den Raum aus, mit dem der SUB verknüpft ist. Er wird als *Raum (+SUB)* im Menü **Raumeinstellungen** angezeigt.

3. Wählen Sie **SUB entfernen**.
4. Wählen Sie eine der folgenden Einstellungen:
  - Wenn Sie den SUB mit einem anderen Sonos-Player verknüpfen möchten, wählen Sie **Raum für SUB auswählen** und anschließend einen anderen Raum.
  - Wenn Sie den SUB jetzt nicht verwenden möchten, wählen Sie **SUB nicht verwenden**. Er wird im Menü **Räume** als *SUB (nicht verwendet)* angezeigt, bis Sie ihn auswählen und mit einem anderen Sonos-Player verknüpfen.

### *Mit dem Sonos Controller für Mac oder PC*

1. Wählen Sie **Verwalten** -> **Einstellungen** (PC) bzw. **Sonos** -> **Einstellungen** (Mac).
2. Wählen Sie **Raumeinstellungen**, falls diese Option noch nicht auf der linken Seite markiert ist.
3. Wählen Sie den Raum, in dem sich die PLAYBAR befindet, im Dropdown-Menü **Raumeinstellungen für** aus.
4. Klicken Sie auf der Registerkarte **Basis** auf die Option **SUB entfernen**.

## Surround-Lautsprecher

### Hinzufügen von Surround-Lautsprechern

Sie können ganz einfach zwei PLAY:1- oder PLAY:3-Produkte mit einer PLAYBAR kombinieren und als linken und rechten Surround-Kanal in Ihr Sonos-Surround-Sounderlebnis aufnehmen. Surround-Lautsprecher können entweder während des Einrichtungsvorgangs konfiguriert oder anhand der folgenden Schritte später hinzugefügt werden.

- Stellen Sie sicher, dass Sie Sonos-Player desselben Typs verwenden – ein PLAY:1 und ein PLAY:3 können nicht als Surround-Lautsprecher kombiniert werden.
- Befolgen Sie zur Einrichtung Ihrer Surround-Lautsprecher die folgenden Anweisungen. Erstellen Sie keine Raumgruppe und kein Stereopaar, da die Funktionalität des linken und rechten Surround-Kanals in diesem Fall nicht erzielt werden kann.

### *Mit einem Sonos Handheld-Controller*

1. Wählen Sie im Menü **Einstellungen** die Option **Raumeinstellungen**.
2. Wählen Sie den Raum aus, in dem sich die PLAYBAR befindet.
3. Wählen Sie **Surrounds hinzufügen**.
4. Befolgen Sie die Anweisungen zum Hinzufügen eines linken und anschließend eines rechten Surround-Lautsprechers.

### *Mit dem Sonos Controller für Mac oder PC*

1. Wählen Sie **Verwalten** -> **Einstellungen** (PC) bzw. **Sonos** -> **Einstellungen** (Mac).
2. Wählen Sie **Raumeinstellungen**, falls diese Option noch nicht auf der linken Seite markiert ist.
3. Wählen Sie auf der Registerkarte **Basis** die Option **Surrounds hinzufügen** aus.
4. Befolgen Sie die Anweisungen zum Hinzufügen eines linken und anschließend eines rechten Surround-Lautsprechers.

## Surround-Einstellungen

Die Standardeinstellung wird durch den Kalibrierungsvorgang festgelegt. Wenn Sie eine Änderung vornehmen möchten, befolgen Sie die unten stehenden Anweisungen.

### *Mit einem Sonos Handheld-Controller*

1. Wählen Sie im Menü **Einstellungen** die Option **Raumeinstellungen**.
2. Wählen Sie den Raum aus, in dem die Sonos PLAYBAR und die Surround-Lautsprecher sich befinden. Er wird als Raum (+LL+RL) im Menü **Raumeinstellungen** angezeigt.
3. Wählen Sie **Erweiterte Audioeinstellungen** -> **Surround-Einstellungen**.
4. Wählen Sie eine der folgenden Optionen:
  - **Surround-Lautsprecher**: Wählen Sie **Ein** oder **Aus**, um den Ton der Surround-Lautsprecher ein- oder auszuschalten.
  - **Surround-Pegeleinstellung**: Ziehen Sie den Finger über den Schieberegler, um die Lautstärke der Surround-Lautsprecher zu regeln.
  - **Musikwiedergabe**: Wählen Sie **Hintergrund** (Standardeinstellung; subtiler Hintergrundsound) oder **Voll** (ermöglicht einen lautereren, volleren Sound). Diese Einstellung gilt nur für die Musikwiedergabe, nicht für TV-Audio.

### *Mit dem Sonos Controller für Mac oder PC*

1. Wählen Sie **Verwalten** -> **Einstellungen (PC)** bzw. **Sonos** -> **Einstellungen (Mac)**.
2. Wählen Sie **Raumeinstellungen**, falls diese Option noch nicht auf der linken Seite markiert ist.
3. Wählen Sie den Raum, in dem sich die Sonos PLAYBAR und die Surround-Lautsprecher befinden, im Dropdown-Menü **Raumeinstellungen für** aus.
4. Wählen Sie die Registerkarte **Surround-Lautsprecher**.
5. Wählen Sie eine der folgenden Optionen:
  - **Surround-Lautsprecher**: Aktivieren Sie die Option, um den Ton der Surround-Lautsprecher einzuschalten; deaktivieren Sie sie, um ihn auszuschalten.
  - **Surround-Pegeleinstellung**: Klicken Sie auf den Schieberegler, und ziehen Sie ihn, um die Lautstärke der Surround-Lautsprecher zu regeln.
  - **Musikwiedergabe**: Wählen Sie **Hintergrund** (Standardeinstellung; subtiler Hintergrundsound) oder **Voll** (ermöglicht einen lautereren, volleren Sound). Diese Einstellung gilt nur für die Musikwiedergabe, nicht für TV-Audio.
6. Schließen Sie das Fenster **Einstellungen**, wenn die Änderungen abgeschlossen sind.

## Entfernen von Surround-Lautsprechern

### *Mit einem Sonos Handheld-Controller*

1. Wählen Sie im Menü **Einstellungen** die Option **Raumeinstellungen**.
2. Wählen Sie den Raum aus, mit dem die Surround-Lautsprecher verknüpft sind. Der Raumname wird als *Raum* (+LS+RS) im Menü **Raumeinstellungen** angezeigt.
3. Wählen Sie **Surrounds entfernen**.

4. Wählen Sie **Weiter**, um die Surround-Lautsprecher aus dem Surround-System zu entfernen. Wenn es sich um neu erworbene Player handelt, werden sie als **Nicht verwendet** im Menü **Räume** angezeigt. Wenn diese Player zuvor bereits in Ihrem Haushalt eingesetzt wurden, kehren sie zu ihrem vorherigen Status zurück.

Jetzt können Sie sie in einen anderen Raum verschieben und einzeln verwenden. Wenn Sie sie wieder als Surround-Lautsprecher einsetzen möchten, finden Sie weitere Informationen unter "Hinzufügen von Surround-Lautsprechern" auf Seite 20.

### *Mit dem Sonos Controller für Mac oder PC*

1. Wählen Sie **Verwalten** -> **Einstellungen** (PC) bzw. **Sonos** -> **Einstellungen** (Mac).
2. Wählen Sie **Raumeinstellungen**, falls diese Option noch nicht auf der linken Seite markiert ist.
3. Wählen Sie den Raum, in dem sich die PLAYBAR befindet, im Dropdown-Menü **Raumeinstellungen für** aus. Der Raumname wird als *Raum* (+LS+RS) angezeigt.
4. Klicken Sie auf der Registerkarte **Basis** auf die Option **Surrounds entfernen**. Wenn es sich um neu erworbene Player handelt, werden sie als **Nicht verwendet** im Fensterausschnitt **Räume** angezeigt. Wenn diese Player zuvor bereits in Ihrem Haushalt eingesetzt wurden, kehren sie zu ihrem vorherigen Status zurück.

## Abspielen von Musik

Die PLAYBAR kann zusätzlich als All-in-One Sonos-Player eingesetzt werden, mit dem Sie jeden Song der Welt streamen können. Sie können jeden beliebigen Sonos Controller zur Musikauswahl verwenden. Wählen Sie eine Musikquelle über das Sonos-Musikmenü auf einem Handheld-Controller oder über den Fensterausschnitt **MUSIK**, wenn Sie die Sonos Controller-App für Mac oder PC verwenden.

**Vorsicht:** Wenn TV-Autoplay *aktiviert* ist, beendet die PLAYBAR die Musikwiedergabe automatisch und schaltet auf den Ton des Fernsehers um, sobald dieser eingeschaltet wird. Weitere Informationen finden Sie im Abschnitt "TV-Autoplay" auf Seite 15.

## Radio

Sonos enthält ein Radiosenderverzeichnis, das sofortigen Zugriff auf Tausende kostenloser Internetradiosender und -programme bietet. Sie können problemlos Radiosender aus aller Welt finden: Musik, Nachrichten, Unterhaltungsprogramme sowie archivierte Sendungen und Podcasts.

Um einen Internetradiosender auszuwählen, wählen Sie einfach den Eintrag **Radio** und anschließend einen Sender aus.

## Musikdienste

Ein Musikdienst ist ein Online-Musik-Store oder Online-Dienst, der Audioprodukte auf Titel-, Hörbuch- oder Abonnementbasis verkauft. Sonos ist mit mehreren Musikdiensten kompatibel. Eine aktuelle Liste finden Sie auf unserer Website unter [www.sonos.com/music](http://www.sonos.com/music). (Einige Musikdienste sind in Ihrem Land eventuell nicht verfügbar. Weitere Informationen hierzu finden Sie auf der Website des jeweiligen Musikdienstes.)



Wenn Sie derzeit einen Musikdienst abonniert haben, der mit Sonos kompatibel ist, fügen Sie in Sonos einfach nach Bedarf Ihren Benutzernamen und das Kennwort für den Musikdienst hinzu. Sofort können Sie vom Sonos-System aus auf den Musikdienst zugreifen.

1. Zum Hinzufügen eines Musikdiensts berühren Sie auf Ihrem Handheld-Controller im Sonos-Musikmenü die Option **Musikdienste hinzufügen**.
2. Wählen Sie aus, welcher mit Sonos kompatible Musikdienst hinzugefügt werden soll.
3. Berühren Sie **Konto hinzufügen**, und befolgen Sie dann die Anweisungen am Bildschirm. Ihr Benutzername und Kennwort werden vom Musikdienst überprüft. Sobald Ihre Anmeldeinformationen überprüft wurden, wird der Musikdienst im Sonos-Musikmenü angezeigt.

In einigen Ländern sind kostenlose Musikdienst-Testversionen erhältlich. (Weitere Informationen hierzu finden Sie auf der Website des jeweiligen Musikdienstes.) Wenn eine Musikdienst-Testversion im Menü Musikdienste angezeigt wird, können Sie diese einfach durch Berühren auswählen. Berühren Sie **Konto hinzufügen** -> **[Musikdienst] ist für mich neu**, und befolgen Sie anschließend die Anweisungen, um die Musikdienst-Testversion zu aktivieren. Nach Ablauf der Testphase müssen Sie den Musikdienst abonnieren, um ihn weiterhin nutzen zu können.

## Lokale Musikbibliothek

Das Sonos-System kann Musikdateien abspielen, die in Ihrem Netzwerk auf beliebigen Computern oder NAS-Geräten (Network-Attached Storage) mit freigegebenen Musikordnern gespeichert sind. Während des Setups werden Sie durch die Konfiguration des Zugriffs auf Ihre lokale Musikbibliothek (zum Beispiel Ihre iTunes-Bibliothek) geleitet. Im Laufe der Zeit möchten Sie der beim Setup konfigurierten Liste eventuell weitere Ordner hinzufügen oder Ordner löschen.

**Hinweis:** Es empfiehlt sich, den Sonos Controller für Mac oder PC zum Hinzufügen freigegebener Ordner zu verwenden. Weitere Informationen finden Sie auf unserer Website unter <http://faq.sonos.com/manage>.

Um Änderungen an der Liste freigegebener Ordner vorzunehmen, wählen Sie auf einem Sonos Handheld-Controller das Menü **Einstellungen** und anschließend eine der folgenden Optionen aus:

- Um Sonos einen neuen Musikordner hinzuzufügen, wählen Sie **Musikbibliothek verwalten** -> **Musikbibliothek einrichten** -> **Neue Freigabe hinzufügen**.
- Um einen Musikordner zu entfernen, wählen Sie **Musikbibliothek verwalten** -> **Musikbibliothek einrichten**. Berühren Sie die Freigabe, die Sie entfernen möchten, und wählen Sie anschließend **Freigabe entfernen**.

Das Sonos-System indiziert Ihre Musikordner, damit Sie Ihre Musiksammlung nach Kategorien (Beispiel: Interpreten, Alben, Komponisten, Musikrichtungen oder Titel) anzeigen können. Wenn Sie einem bereits indizierten Ordner neue Musikdateien hinzufügen, können Sie Ihren Musikindex einfach aktualisieren, um die Musikdateien Ihrer Sonos-Musikbibliothek hinzuzufügen.

- Wählen Sie zum Aktualisieren Ihres Musikindexes **Musikbibliothek verwalten** -> **Musikindex jetzt aktualisieren**. Wenn Sie Ihren Musikindex jeden Tag automatisch aktualisieren möchten, wählen Sie Aktualisierung des Musikindexes planen, und wählen Sie einen Zeitpunkt für die Musikindexaktualisierung aus.

## iTunes-Wireless-Wiedergabe von iOS-Geräten

Sie können Musik und Podcasts auswählen und abspielen, die auf einem beliebigen iPad, iPhone oder iPod touch gespeichert sind, sofern sich das jeweilige Gerät in demselben Netzwerk befindet wie Ihr Sonos-System. Die Wiedergabe erfolgt perfekt synchron in bestimmten oder in allen Räumen Ihres Hauses. Wählen Sie in der Sonos-App auf Ihrem iOS-Gerät einfach **Dieses iPad**, **Dieses iPhone** oder **Dieser iPod touch**, um eine Audioauswahl vorzunehmen. Anschließend können Sie die Wiedergabe mit einem beliebigen Sonos Controller steuern.

## Wireless-Wiedergabe von Android-Geräten

Sie können Musik auswählen und abspielen, die auf einem beliebigen Android-Gerät gespeichert ist, sofern sich dieses in demselben Netzwerk befindet wie Ihr Sonos-System. Die Wiedergabe erfolgt perfekt synchron in bestimmten oder in allen Räumen Ihres Hauses. Wählen Sie einfach in der Sonos-App auf Ihrem Android-Smartphone oder -Tablet die Option **Dieses Mobilgerät** aus, um eine Audioauswahl zu treffen. Anschließend können Sie einen beliebigen Sonos Controller zum Steuern der Wiedergabe verwenden.

## Google Play Music (Android-Geräte)

Sie können direkt über die Google Play Music-App auf einem beliebigen Android-Gerät Musik auf Ihrem Sonos-System abspielen. Diese Funktion steht sowohl für Standard- als auch für All Access-Kunden von Google Play Music zur Verfügung. Um Musik direkt über die Google Play Music-App auf Ihrem Sonos-System abspielen zu können, müssen sowohl die Google Play Music-App als auch die Sonos Controller-App auf Ihrem Mobilgerät installiert sein.

Öffnen Sie einfach die Google Play Music-App und stellen Sie eine Verbindung mit einem Sonos-Raum oder einer Raumgruppe her, um die Musikwiedergabe zu starten.

## Wandaufhängung

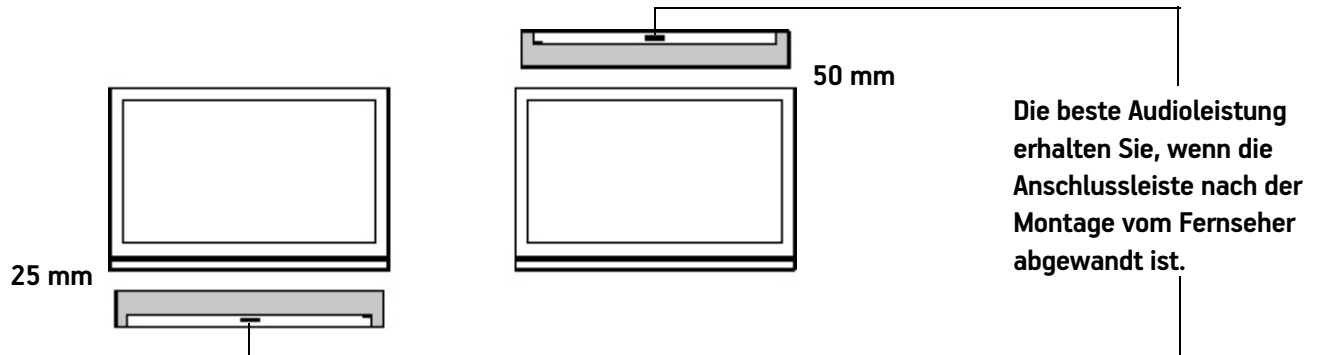
Die PLAYBAR kann mithilfe des PLAYBAR-Wandmontage-Kits über oder unter Ihrem Fernseher an der Wand montiert werden. Stellen Sie zum Erhalten der Audioqualität sicher, dass die Anschlussleiste vom Fernseher abgewandt ist. Das Sonos-Logo sollte vom Fernseher weiter entfernt sein.

**Vorsicht:** Es empfiehlt sich, die Netz- und Audiokabel vor der Wandmontage an die PLAYBAR anzuschließen.

## Erforderliche Komponenten

- PLAYBAR-Wandmontage-Kit (separat erhältlich)
- Kreppband
- Ahle oder ein anderes spitzes Werkzeug
- Phillips-Schraubendreher
- Bohrmaschine mit Phillips-Einsatz

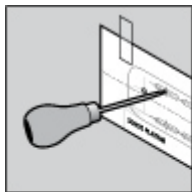
1. Halten Sie die Schablone für die PLAYBAR-Wandmontage (im Wandmontage-Kit enthalten) in der gewünschten Position an die Wand. Die PLAYBAR kann über oder unter dem Fernseher an der Wand montiert werden.



**WICHTIG:** Für eine optimale Audioleistung empfiehlt Sonos Folgendes:  
Bei der Montage **unterhalb** eines Fernsehers lassen Sie 25 mm Abstand zwischen der PLAYBAR und dem Fernseher.  
Bei der Montage **oberhalb** eines Fernsehers lassen Sie 50 mm Abstand zwischen der PLAYBAR und dem Fernseher.

2. Verwenden Sie eine Wasserwaage (im Wandmontage-Kit enthalten), um sicherzustellen, dass die Schablone waagrecht ist, und kleben Sie dann die Schablone an der Wand fest.

3. Bohren Sie mit einer Ahle oder einem anderen spitzen Objekt vier kleine Löcher durch vier der markierten Stellen auf der Schablone. (Für eine zusätzliche Verstärkung nach Bedarf sind zwei Ersatzschrauben und -dübel im Wandmontage-Kit enthalten.) Die Platzierung kann variieren, die Bohrlöcher sollten jedoch eher in den Ecken und nicht nur im mittleren Bereich liegen.



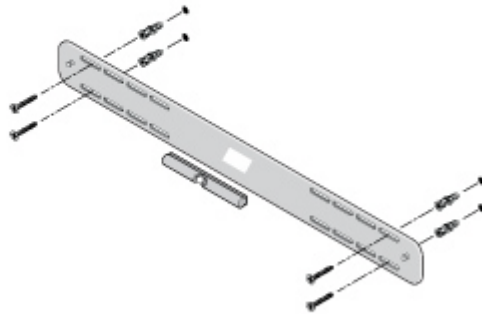
4. Nehmen Sie die Schablone von der Wand ab.
5. Bohren Sie vor.

Da die Dübel und Schrauben selbstbohrend sind, ist dieser Schritt optional. Die Vorbohrung ermöglicht jedoch eine genauere Installation. In der nachfolgenden Tabelle finden Sie weitere Informationen.

Wandmaterial	Vorbohren	Dübel verwenden	Schrauben verwenden
Holzleichtbau	mit 3-mm-Bohreinsatz	Nein	Ja
Trockenbauwand (keine Holzkonstruktion)	mit 4,5-mm-Bohreinsatz	Ja	Ja
Gipswandbau- oder Doppelplatte	mit 4,5-mm-Bohreinsatz	Ja	Ja
Gipsputz	mit 6,5-mm-Bohreinsatz	Ja	Ja
Beton oder Ziegel	mit 3-mm-Bohreinsatz	Ja	Ja

6. Setzen Sie die Dübel (im Wandmontage-Kit enthalten) ein und sichern Sie sie.
  - Wenn Sie in eine Holzkonstruktion bohren, verwenden Sie die Dübel nicht.
  - Wenn Sie in Rigipsplatten bohren, schrauben Sie die Dübel mit einem Phillips-Schraubendreher in die Wand, bis sie mit der Wand abschließen oder etwas unterhalb der Wandfläche liegen. Ziehen Sie sie nicht zu fest an.

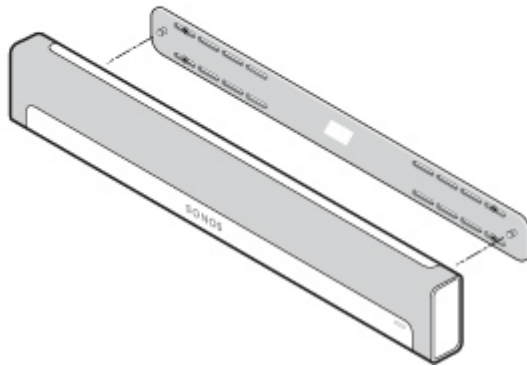
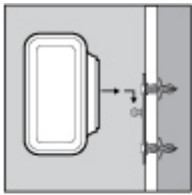
**Vorsicht:** Die Dübel können mit einem Akkuschauber oder einer normalen Bohrmaschine mit einem Phillips-Schraubendreheraufsatz installiert werden. Wenn Sie in Rigipsplatten bohren, kann die Oberfläche der Gipskartonplatte sich während der Installation der Dübel leicht verziehen oder eindellen. Dies ist jedoch nicht ungewöhnlich.



7. Bringen Sie die PLAYBAR-Halterung mithilfe der Schrauben, die im Wandmontage-Kit enthalten sind, an der Wand an. Prüfen Sie die Position ein letztes Mal mit der Wasserwaage, und ziehen Sie dann die Schrauben fest.

**Vorsicht:** Wenn Sie Dübel verwenden, bohren Sie für einige Sekunden weiter, auch wenn die Schraube bereits fest sitzt. Der Dübel dreht sich wahrscheinlich etwas, während er sich in der Wand aufspreizt.

8. Hängen Sie die PLAYBAR sicher an den beiden (2) Stiften an der Halterung auf.



## Grundlegende Problembehandlung

**Warnung:** Öffnen Sie keinesfalls das Produkt, da das Risiko eines Stromschlags besteht. Unter keinen Umständen sollte das System von jemand anderem repariert werden als von einem autorisierten Sonos-Reparaturcenter, da in diesem Fall jegliche Garantieansprüche erlöschen. Weitere Informationen erhalten Sie vom Sonos-Kundendienst. Der Bespannstoff kann nicht entfernt werden. Durch unsachgemäße Behandlung des Bespannstoffs kann Ihre PLAYBAR beschädigt werden.

Wenn ein Problem auftritt, können Sie die nachfolgend aufgeführten Vorschläge zur Problembehandlung ausprobieren. Wenn das Problem durch keinen dieser Vorschläge gelöst werden kann oder wenn Sie nicht sicher sind, wie Sie vorgehen sollten, wenden Sie sich bitte an den Sonos Kundendienst, wir sind Ihnen gerne behilflich.

- **Kundendienst**
  - Besuchen Sie den Infobereich zu unserer PLAYBAR unter <http://moreinfo.sonos.com/PLAYBAR>
  - Besuchen Sie unsere Website unter [www.sonos.com/support](http://www.sonos.com/support).
  - Senden Sie eine E-Mail an [support@sonos.com](mailto:support@sonos.com)

## PLAYBAR wird beim Setup nicht erkannt

- Haben Sie Sonos erlaubt, nach Updates zu suchen? *Für die Sonos PLAYBAR ist die Software-Version 4.0 oder höher erforderlich.*
- Ist das Stromkabel richtig eingesteckt? *Stecken Sie das Netzkabel fest in die PLAYBAR ein, bis es eben mit der Oberfläche abschließt.*
- Falls diese beiden Probleme nicht zutreffen, verhindert möglicherweise ein Netzwerkproblem die Verbindung der PLAYBAR mit Ihrem Sonos-System. *Stellen Sie die Sonos-Komponenten näher zusammen.*

## Beseitigen lästiger Meldungen am Fernseher *bei Verwendung einer Kabel-, Sat- oder Set-Top-Box-Fernbedienung*

Nach dem Deaktivieren der Fernsehlautsprecher zeigt Ihr Fernseher möglicherweise eine lästige Meldung an, sobald Sie die Lautstärke der PLAYBAR regeln. Beispielsweise werden Sie in einer Meldung daran erinnert, dass die Fernsehlautsprecher deaktiviert sind, oder eine Lautstärkeanzeige wird angezeigt, die mit dem Sound aus Ihrer PLAYBAR in keinem Zusammenhang steht. Wenn Sie eine programmierbare Fernbedienung verwenden, können Sie die nachfolgenden Schritte ausprobieren. Über diese Schritte wird Ihre Fernbedienung so konfiguriert, dass sie Lautstärkebefehle sendet, die nur von der PLAYBAR erkannt werden. Daher wird die Meldung beim Regeln der Lautstärke nicht mehr angezeigt.

Schlagen Sie in der gedruckten Gebrauchsanweisung nach, die mit Ihrer Fernbedienung geliefert wurde, oder durchsuchen Sie das Hilfemenü am Bildschirm auf Ihrer Kabel-/Sat-/Set-Top-Box, da die jeweiligen Einzelheiten voneinander abweichen. Wenn Sie die Anleitung für Ihre Fernbedienung nicht finden, durchsuchen Sie den Abschnitt "Referenz-Links" auf Seite 35. Sind Ihr Gerät oder Ihr Serviceanbieter nicht aufgeführt, wenden Sie sich an Ihren Kabeldiensteanbieter.

### *Ermitteln einer nicht verwendeten Gerätetaste*

Ihre Fernbedienung kann wahrscheinlich eine Vielzahl von Geräten steuern. Die Gerätetasten befinden sich normalerweise am oberen Ende der Fernbedienung und lauten TV/Cable/CBL/STB/DVD/AUX. Ermitteln Sie eine Gerätetaste, die derzeit nicht verwendet wird (beispielsweise die AUX-Taste).

Wenn Ihre Fernbedienung die Programmierung zusätzlicher Geräte nicht zulässt, sollten Sie den Kauf einer Universalfernbedienung in Betracht ziehen, um die Steuerung aller Geräte zu vereinfachen. Sonos empfiehlt eine Logitech® Harmony®-Universalfernbedienung. Weitere Informationen zu diesem Thema finden Sie unter Seite 30.

### *Programmieren der nicht verwendeten Gerätetaste*

Durch das Programmieren der nicht verwendeten Gerätetaste werden Ihrer Fernbedienung neue Lautstärkebefehle hinzugefügt.

Zum Durchführen dieses Schritts müssen Sie in der gedruckten Gebrauchsanweisung nachschlagen, die mit Ihrer Fernbedienung geliefert wurde, oder das Hilfemenü am Bildschirm auf Ihrer Kabel-/Sat-/Set-Top-Box durchsuchen, da die jeweiligen Einzelheiten je nach Hersteller voneinander abweichen. Wenn Sie die Anweisung nicht finden, durchsuchen Sie den Abschnitt "Referenz-Links" auf Seite 35, oder wenden Sie sich an Ihren Kabeldiensteanbieter.

- Wählen Sie aus der Liste programmierbarer Codes einen Sonos-Code aus, wenn dieser in der Liste aufgeführt ist.
- Wenn Sonos nicht in der Liste enthalten ist, wählen Sie einen Code für eine beliebige Marke aus, **die nicht dem Fernseher oder anderen damit verbundenen Geräten entspricht**. Wenn Sie beispielsweise einen Vizio-Fernseher und einen Samsung Blu-ray-Player verwenden, wählen Sie einen Panasonic-Code aus der Liste aus.

- *Starten Sie KEINE automatische Suche nach einem Code.*

### ***Festlegen der Fernbedienung auf die neuen Lautstärkebefehle***

Durch das Festlegen der Lautstärkeregelung auf das neue Gerät wird sichergestellt, dass Ihre Fernbedienung immer die neuen Lautstärkebefehle sendet.

Diese Funktion wird in der Anleitung, die Ihrer Fernbedienung beiliegt, wahrscheinlich als *Lautstärkesperre (Volume Lock)* oder als *Punch-Through* bezeichnet.

### ***Konfigurieren der PLAYBAR für die Funktion mit diesen neuen Lautstärkebefehlen***

Hilfestellung bei der Konfiguration finden Sie im Abschnitt "Fernbedienung einrichten" auf Seite 12.

### ***Sicherstellen, dass das Problem gelöst ist***

Wenn das Problem weiterhin besteht, wiederholen Sie die oben genannten Schritte, und wählen Sie dabei eine andere Herstellermarke beim Programmieren der nicht verwendeten Gerätetaste.

## **Beseitigen lästiger Meldungen am Fernseher *bei Verwendung einer Universalfernbedienung***

Nach dem Deaktivieren der Fernsehlautsprecher zeigt Ihr Fernseher möglicherweise eine lästige Meldung an, sobald Sie die Lautstärke der PLAYBAR regeln. Beispielsweise werden Sie in einer Meldung daran erinnert, dass die Fernsehlautsprecher deaktiviert sind, oder eine Lautstärkeanzeige wird angezeigt, die mit dem Sound aus Ihrer PLAYBAR in keinem Zusammenhang steht. Probieren Sie die unten aufgeführten Schritte aus, um Ihre Universalfernbedienung so zu konfigurieren, dass diese Meldung beim Regeln der PLAYBAR-Lautstärke nicht mehr angezeigt wird.

Wenn Sie keine Universalfernbedienung einsetzen, empfiehlt Sonos den Kauf einer Logitech® Harmony®-Fernbedienung.

### ***Wenn Sie eine Logitech-Universalfernbedienung verwenden***

Wenn Sie die Fernbedienung neu gekauft haben, müssen Sie zunächst ein Logitech-Benutzerkonto einrichten und die Harmony Remote-Software installieren. Befolgen Sie anschließend die unten aufgeführten Schritte, um die PLAYBAR als neues Gerät hinzuzufügen.

1. Verwenden Sie das von Logitech bereitgestellte USB-Kabel, um Ihre Harmony-Fernbedienung mit Ihrem Computer zu verbinden.

**Vorsicht:** Wenn Sie die Fernbedienung neu gekauft haben, müssen Sie zunächst ein Logitech-Benutzerkonto einrichten und die Harmony Remote-Software installieren.

2. Starten Sie die Logitech Harmony Remote-Software, oder rufen Sie [www.logitech.com/myharmony](http://www.logitech.com/myharmony) auf, und melden Sie sich an Ihrem Konto an. (Wohin Sie geleitet werden, hängt davon ab, welches Modell einer Logitech-Universalfernbedienung Sie gekauft haben.)
3. Wählen Sie die Einstellung **Add Device** (Gerät hinzufügen) aus.
4. Wählen Sie eine der folgenden Optionen:
  - Wenn Sie die Logitech Harmony Remote-Software verwenden:
    - Wählen Sie **Sonos** als Hersteller aus, und geben Sie **PLAYBAR** als Modellname/-nummer ein. Ist die Sonos PLAYBAR nicht in der Datenbank aufgeführt, werden Sie aufgefordert, sie hinzuzufügen.



- Bestätigen Sie, dass Sie die Informationen korrekt eingegeben haben, und speichern Sie Ihre Änderungen.
- Wenn Sie die My Harmony-Website verwenden:
  - Geben Sie **Sonos** als Hersteller und **PLAYBAR** als Modellname/-nummer ein. Befindet sich die Sonos PLAYBAR nicht in der Datenbank, werden Sie aufgefordert, Ihre Eingabe zu bestätigen oder eine andere Auswahl zu treffen.
  - Bestätigen Sie, dass Sie die Informationen korrekt eingegeben haben, und speichern Sie Ihre Änderungen.

### ***Wenn Sie eine andere Universalfernbedienung verwenden***

Befolgen Sie die Anleitungen auf Seite 29, „Beseitigen lästiger Meldungen am Fernseher bei Verwendung einer Kabel-, Sat- oder Set-Top-Box-Fernbedienung“.

## **Deaktivieren der Fernsehlautsprecher**

Während des Einrichtungsvorgangs werden Sie aufgefordert, die Lautsprecher Ihres Fernsehers auszuschalten, damit der Sound nur über die PLAYBAR abgespielt wird. Sonos kann nicht für jedes Fernsehmodell Anleitungen bereitstellen – bitte probieren Sie die nachfolgenden Schritte aus.

Wenn Sie die richtige Einstellung zum Abschalten Ihrer Fernsehlautsprecher nicht finden können, schlagen Sie bitte in der Gebrauchsanweisung nach, die mit Ihrem Fernseher geliefert wurde.

1. Wählen Sie die **Menü-** oder **Setup-**Taste auf der Fernbedienung Ihres Fernsehers (nicht auf der Kabel-Fernbedienung). Ein Bildschirmmenü wird angezeigt.
2. Wählen Sie die Menüoption aus, mit der die **Audiofunktionen** Ihres Fernsehers gesteuert werden.

**Vorsicht:** Diese Menüauswahl wird meistens mit **Audio, Sound, Tools** oder **Optionen** bezeichnet oder kann als Musiknotensymbol angezeigt werden.

3. Wählen Sie die geeignete Einstellung zum **Ausschalten** Ihrer Fernsehlautsprecher aus. Je nach Hersteller und Modell des Fernsehers steht folgenden Auswahl zur Verfügung:
  - **Aus / Ein**
  - **Externer Lautsprecher / Fernsehlautsprecher**
  - **Audiosystem / Fernsehlautsprecher**

Durch die **fett** hervorgehobene Auswahl werden die Fernsehlautsprecher deaktiviert.

- Wenn keine der aufgeführten Optionen auf Ihren Fernseher zutrifft, suchen Sie nach einer Einstellung, mit der die TV-Ausgabe zwischen variabel und festgelegt umgeschaltet wird, und ändern Sie diese Einstellung.

### ***Die Fernsehlautsprecher können nicht ausgeschaltet werden***

Sie sollten jeden Versuch unternehmen, um die internen Lautsprecher des Fernsehers auszuschalten. Einige Marken enthalten diese Einstellung jedoch nicht, beispielsweise Toshiba und Dynex. Wenn Sie die Fernsehlautsprecher nicht deaktivieren können, befolgen Sie die unten stehenden Schritte.

1. Drehen Sie die Lautstärke über die Lautstärkeregler an Ihrem Fernseher vollständig ab. Verwenden Sie nicht die **Stumm-**Taste.
2. Verwenden Sie ab diesem Zeitpunkt nur noch die Lautstärketasten auf Ihrem Sonos Controller, um die Lautstärke der PLAYBAR zu regeln.

## Erläuterungen zu den Anzeugeleuchten

Statusanzeigen	Player-Status	Sonos-Produkt	Zusätzliche Informationen
Konstant weiß	Eingeschaltet und mit einem Sonos-System verbunden	BRIDGE, BOOST, CONNECT™, SUB, CONNECT:AMP, DOCK, PLAY:1, PLAY:3, PLAY:5®, PLAYBAR	Wenn das Produkt sich im normalen Betrieb befindet, können Sie die weiße Statusanzeige nach Bedarf ein- oder ausschalten, indem Sie im Menü <b>Raumeinstellungen</b> die Option <b>Weißer Statusanzeige</b> wählen. (Die SUB-Statusanzeige entspricht der Einstellung des Players, mit dem der SUB verbunden ist.)
Blinkend weiß	Wird gestartet	BRIDGE, BOOST, CONNECT, SUB, CONNECT:AMP, DOCK, PLAY:1, PLAY:3, PLAY:5, PLAYBAR	
Blinkend grün	Eingeschaltet, noch nicht mit einem Sonos-System verbunden	BRIDGE, BOOST, CONNECT, SUB, CONNECT:AMP, DOCK, PLAY:1, PLAY:3, PLAY:5, PLAYBAR	Für einen SUB kann dies darauf hinweisen, dass der SUB noch nicht mit einem Player verbunden ist.
Konstant grün	Lautstärke auf null gesetzt oder stummgeschaltet	CONNECT, CONNECT:AMP, PLAY:1, PLAY:3, PLAY:5, PLAYBAR	
Langsam grün blinkend	Surround-Sound ist aus oder SUB-Audio ist aus	PLAY:1, PLAY:3, SUB	Gilt für einen Player, der als PLAYBAR-Surround-Lautsprecher konfiguriert wurde, oder für einen mit einer PLAYBAR verbundenen SUB

Statusanzeigen	Player-Status	Sonos-Produkt	Zusätzliche Informationen
Konstant orange	Während der Wireless-Einrichtung weist dies darauf hin, dass der offene Zugriffspunkt von Sonos vorübergehend aktiv ist. Wenn Sie Ihr Sonos-System gerade nicht einrichten, kann dies auf den Warnmodus hinweisen.	CONNECT, SUB, CONNECT:AMP, PLAY:1, PLAY:3, PLAY:5, PLAYBAR	Wenn das orangefarbene Licht leuchtet UND die Lautstärke des Players automatisch zurückgeht, weist dies darauf hin, dass der Player sich im Warnmodus befindet. <ul style="list-style-type: none"> <li>• Drücken Sie die <b>Pause</b>-Taste, um die Wiedergabe anzuhalten</li> <li>• Vergewissern Sie sich, dass das Belüftungssystem nicht blockiert ist</li> <li>• Prüfen Sie die Raumtemperatur und stellen Sie sicher, dass sie unter 40° C liegt</li> <li>• Wenn der Player direkter Sonnenbestrahlung ausgesetzt ist, sorgen Sie für Schatten</li> <li>• Lassen Sie den Player einige Minuten abkühlen und drücken Sie dann die <b>Wiedergabetaste</b>, um die Wiedergabe fortzusetzen</li> <li>• Wenn das Problem nicht gelöst werden kann, wenden Sie sich bitte an den Kundendienst</li> </ul>
Schnell orange blinkend	Wiedergabe / Nächster Titel fehlgeschlagen	CONNECT, CONNECT:AMP, PLAY:1, PLAY:3, PLAY:5, PLAYBAR	Weist darauf hin, dass entweder die Wiedergabe oder der Wechsel zum nächsten Titel nicht möglich ist
Blinkend orange	Während der Einrichtung von SonosNet kommt dies nach einem Tastendruck vor, während das Produkt nach einem Haushalt zur Verbindungsherstellung sucht.	BRIDGE, BOOST, CONNECT, SUB, CONNECT:AMP, DOCK, PLAY:1, PLAY:3, PLAY:5, PLAYBAR	
Langsam orange und weiß blinkend	Fehlermodus	CONNECT, CONNECT:AMP, PLAY:1, PLAY:3, PLAY:5, PLAYBAR, SUB	Wenn die Leuchten orange und weiß blinken UND die Lautstärke automatisch stumm geschaltet wird, weist dies auf eine Fehlerbedingung des Players hin. <ul style="list-style-type: none"> <li>• Drücken Sie die <b>Pause</b>-Taste, um die Wiedergabe anzuhalten</li> <li>• Prüfen Sie die Raumtemperatur und stellen Sie sicher, dass sie unter 40° C liegt</li> <li>• Wenn der Player direkter Sonnenbestrahlung ausgesetzt ist, sorgen Sie für Schatten</li> <li>• Lassen Sie das Produkt einige Minuten abkühlen und drücken Sie dann die <b>Wiedergabetaste</b>, um die Wiedergabe fortzusetzen</li> <li>• Wenn das Problem nicht gelöst werden kann, wenden Sie sich bitte an den Kundendienst</li> </ul>

## Wichtige Sicherheitsinformationen

Bitte lesen Sie diese Anweisungen durch und beachten Sie alle Warnungen. Bewahren Sie sie an einem passenden Ort auf und stellen Sie sicher, dass sie allen Personen im Haushalt bekannt sind.

### Standort

- Stellen Sie das Gerät nicht in einer staubigen Umgebung (z. B. Holzwerkstatt) und nicht an einem Ort auf, an dem es übermäßiger Hitze (z. B. Heizkörpern, Öfen) oder direkter Sonneneinstrahlung ausgesetzt ist.
- Stellen Sie das Gerät nicht an einem Ort auf, an dem es brennbaren Flüssigkeiten und/oder Dämpfen ausgesetzt ist.
- Stellen Sie das Gerät nicht in engen, begrenzten Bereichen auf (z. B. in einem Schrank, unter einem Bett oder Sofa), in denen keine ausreichende Belüftung vorliegt. Beide Seiten der PLAYBAR sollten mindestens 30 cm von einer Wand oder einem anderen Hindernis entfernt sein.
- Verhindern Sie, dass auf das Netzkabel getreten oder dass es geklemmt wird. Dies gilt insbesondere für Stecker und den Austrittsort des Kabels am Produkt. Das Netzkabel sollte gut zugänglich sein, um das Gerät jederzeit von der Stromversorgung trennen zu können.
- Das Produkt sollte nicht in der Nähe von Wasser verwendet werden. Vermeiden Sie die Nähe zu Badewanne, Wasch- und Spülbecken, feuchtem Kellerraum, Schwimmbad etc.
- Wenn die Einheit an der Wand montiert werden soll, verwenden Sie dazu das PLAYBAR-Wandmontage-Kit (separat erhältlich), und befolgen Sie sorgfältig die Anleitungen. Eine unsachgemäße oder fehlerhafte Installation kann dazu führen, dass Ihr Gerät sich löst und Personen zu Schaden kommen.

### Angemessene Belüftung

- Lassen Sie entlang der Seiten und an der Oberseite 2,5 cm Freiraum, um eine angemessene Belüftung zu gewährleisten.
- Die Belüftung darf nicht durch Abdecken der Lüftungsöffnungen mit Tischtüchern, Vorhängen, Papier oder ähnlichem behindert werden.
- Verhindern Sie das Eindringen von Fremdkörpern in das Gerät. Sollte ein Fremdkörper in das Gerät gelangen, trennen Sie es von der Stromversorgung und wenden Sie sich an den Sonos-Kundendienst.

### Nutzung

- Bedienen Sie das Gerät nicht mit nassen Händen.
- Stellen Sie keine Gegenstände auf das Gerät (z. B. Vasen, Kaffeetassen, Topfpflanzen, Bücher, Magazine etc.)
- Verwenden Sie nur das von Sonos angegebene Zubehör.
- Trennen Sie das Netzkabel bei Gewitter oder längeren Nutzungspausen von der Stromversorgung.
- Das Gerät darf nicht auseinandergebaut oder in anderer Weise verändert werden.
- Wenn die PLAYBAR an der Wand montiert ist, hängen Sie sich nicht an die PLAYBAR oder die Halterung.
- Wenn die PLAYBAR an der Wand montiert ist, führen Sie regelmäßig Sicherheitsprüfungen durch, um sicherzustellen, dass die Schrauben noch immer fest angezogen sind.

## Reinigung & Wartung

- Halten Sie die PLAYBAR frei von Staub, Tierhaaren und anderen Partikeln.
- Verwenden Sie einen Staubsauger mit Saugschlauch oder einem Aufsatz mit feststehenden Bürsten zum Reinigen des Stoffs. Saugen Sie das Gerät nicht mit einem Aufsatz mit rotierenden Bürsten ab.
- Eine **Fusselbürste** kann zum Glätten sichtbarer Linien im Stoff verwendet werden. Reinigen Sie den Stoff nicht mit einer **Fusselrolle**.
- Säubern Sie die übrigen Teile der PLAYBAR nur mit einem trockenen, weichen Tuch. Haushaltsreiniger oder Lösungsmittel können die Oberfläche Ihrer Sonos-Komponenten angreifen.
- Verwenden Sie keine chemischen Lösungsmittel (z. B. Alkohol, Benzol, Verdünner) oder andere entflammbare Reinigungslösungen.
- Lassen Sie alle Wartungsarbeiten von qualifiziertem Sonos-Service-Personal durchführen. Eine Wartung ist erforderlich, wenn das Gerät oder das Netzkabel beschädigt wurde, wenn Flüssigkeit oder ein anderer Fremdkörper in die Belüftungsöffnungen gelangt ist oder das Gerät Feuchtigkeit oder Regen ausgesetzt war.

**Warning:** Setzen Sie das Gerät nicht Regen oder Feuchtigkeit aus, um das Risiko eines Brandes oder Stromschlags zu reduzieren.

## Referenz-Links

Wenn Sie mit dem Fernseher oder mit einem der daran angeschlossenen Geräte Unterstützung brauchen, finden Sie mehrere online verfügbare Benutzerhandbücher unter <http://tv.manualsonline.com/>.

Wenn Sie dort nicht finden, was Sie suchen, probieren Sie einen der nachfolgend aufgeführten Kabeldienstleister-Links aus.

### AT&T

[www.att.com/esupport/](http://www.att.com/esupport/)

### BRIGHT HOUSE NETWORKS

<http://support.brighthouse.com>

### BT VISION

<http://www.bt.com/help/home>

### CABLEVISION (OPTIMUM)

[www.optimum.net/Support/Guides](http://www.optimum.net/Support/Guides)

### CABLENET

<http://cablenet.com.cy/faqs/>

### CHARTER

[www.myaccount.charter.com/customers/support.aspx](http://www.myaccount.charter.com/customers/support.aspx)

### COMCAST

<http://customer.comcast.com/help-and-support/cable-tv>

### COX

[www.cox.com/support/digitalcable/hdtv/](http://www.cox.com/support/digitalcable/hdtv/)

CYFROWY POLSAT

[www.cyfrowypolsat.pl/](http://www.cyfrowypolsat.pl/)

DIRECT TV

<http://support.directv.com/>

DISH NETWORK

[www.mydish.com/support/manuals](http://www.mydish.com/support/manuals)

KABEL DEUTSCHLAND

[www.kabeldeutschland.de/info-service/](http://www.kabeldeutschland.de/info-service/)

RCN

[www.rcn.com/help](http://www.rcn.com/help)

SKY DIGITAL

[www.sky.com/helpcentre/](http://www.sky.com/helpcentre/)

TIME WARNER CABLE

[www.timewarnercable.com/support/](http://www.timewarnercable.com/support/)

VERIZON

[www22.verizon.com/Support/Residential/tv.htm](http://www22.verizon.com/Support/Residential/tv.htm)

VIRGIN MEDIA

<http://help.virginmedia.com/system>

## PLAYBAR – Spezifikationen

Feature	Beschreibung
<b>Audio</b>	
Verstärker	Neun digitale Verstärker der Klasse D, die perfekt auf die Lautsprecher und die akustische Architektur abgestimmt sind.
Lautsprecher	Neun Lautsprecher mit Verstärker — sechs Mitteltöner und drei Hochtöner. Mit dem automatischen Equalizer der PLAYBAR stellt sich das System selbst auf eine raumfüllende, runde Leistung ein.
3.0 Heimkino	Das PLAYBAR-Design mit neun Lautsprechern lässt Sie in die Kinoaction eintauchen, sorgt mit riesigen Soundwellen für Gänsehautfeeling, während Ihnen kein Flüstern und kein Fußschritt mehr entgeht. Der Player wird über ein einziges Kabel an den Fernseher angeschlossen und spielt alle Quellen ab, auch Satellitenboxen und Gamekonsolen.
3.1 Heimkino	Kombinieren Sie die PLAYBAR mit dem SUB, und Sie können Ihrem Kinoerlebnis auf Knopfdruck einen Bass hinzufügen, der unter die Haut geht – wireless.
5.1 Heimkino	Fügen Sie einer PLAYBAR und einem SUB zwei PLAY:1 oder PLAY:3-Lautsprecher hinzu für ein echtes Surround-Erlebnis. Dieses mitreißende Heimkinoerlebnis mit schlankem und dezentem Design und Wireless-Steuerung hüllt Sie ein in kristallklaren, hypermodernen Sonos-Sound.

Systemanforderungen TV mit optischem Audioausgang, Breitbandinternet, eine über Kabel mit dem Router verbundene Sonos-Komponente und eine Sonos Controller-App.

## Musik

Betriebssysteme (für gespeicherte Dateien)	Windows® XP SP3 und höher; Macintosh OS X 10.7 und höher; NAS-Geräte (Network-Attached Storage), die CIFS unterstützen.
Unterstützte Musikdienste	Sonos funktioniert nahtlos mit den meisten Musikdiensten, einschließlich Deezer, Google Play Music, Pandora, Spotify und Radio von Tuneln sowie Downloads von allen Diensten, die DRM-freie Titel anbieten. Die Dienstverfügbarkeit ist regionsabhängig. Eine vollständige Liste finden Sie unter <a href="http://www.sonos.com/music">http://www.sonos.com/music</a> .
Unterstützung für Internetradio	Streamt MP3, AAC, WMA
Unterstützte Audioformate	Unterstützung für komprimierte Musikdateien in den Formaten MP3, iTunes Plus, WMA (einschließlich erworbener Windows Media-Downloads), AAC (MPEG4), AAC+, Ogg Vorbis, Audible (Format 4), Apple Lossless, Flac (Lossless) sowie unkomprimierte WAV- und AIFF-Dateien. Systemeigene Unterstützung für Samplingraten von 44,1 kHz. Zusätzlich Unterstützung für Samplingraten von 48 KHz, 32 KHz, 24 kHz, 22 KHz, 16 kHz, 11 kHz und 8 kHz. <b>Hinweis:</b> Die Formate Apple „Fairplay“, AAC Enhanced und WMA Lossless werden derzeit nicht unterstützt. Zu einem früheren Zeitpunkt erworbene, durch Apple „Fairplay“ DRM-geschützte Titel müssen möglicherweise aktualisiert werden. Einzelheiten hierzu erfahren Sie von Apple.
Unterstützung für Albumcover	JPEG, PNG, BMP, GIF
Wiedergabemodi	Überblenden, zufällige Wiedergabe, Wiederholen
Unterstützte Playlisten	Rhapsody, iTunes, WinAmp und Windows Media Player (.m3u, .pls, .wpl)

## Netzwerktechnologie

Ethernet-Port (2)	Über einen einzigen Ethernet-Port kann die PLAYBAR an ein kabelgebundenes Heimnetzwerk angeschlossen werden. Über einen zweiten Ethernet-Port kann die Netzwerkverbindung mit anderen Geräten in Ihrem Netzwerk geteilt werden.
Wireless-Konnektivität	Funktioniert mit deinem WLAN mit einem beliebigen Broadcast-fähigen 802.11b/g-Router mit 2,4 GHz  Funktioniert auch mit SonosNet, einem sicheren Peer-to-Peer Wireless-Netzwerk mit AES-Verschlüsselung, das ausschließlich für dein Sonos-System genutzt wird, um WiFi-Interferenzen zu verringern
SonosNet Extender	Erweitert und verbessert die Leistung von SonosNet 2.0

## Allgemein

Seitliche Tasten	Lauter, leiser und stumm
Seitliche LEDs	Zeigt den PLAYBAR-Status an
Stromversorgung	100 - 240 VAC, 50/60 Hz, automatisch umstellbar
Maße (H x B x T)	85 mm (H) x 900 mm (B) x 140 mm (T)

Gewicht	5,4 kg
Betriebstemperatur	0°C bis 40°C
Lagerungstemperatur	-20°C bis 70°C
Lieferumfang	PLAYBAR, Netzkabel, optisches Audiokabel, Schnellstart-Anleitung und rechtliche Bestimmungen.
Mehrfache Ausrichtung	Montieren Sie die PLAYBAR entweder ober- oder unterhalb Ihres Fernsehers an der Wand oder stellen Sie sie flach auf ein TV-Möbel.
Steuerung	Regle die Lautstärke und Stummschaltung der PLAYBAR über deine vorhandene Fernseh-, Kabel- oder Universalfernbedienung. Oder lade eine kostenlose Sonos-App zur Steuerung der PLAYBAR über Smartphone, Tablet, PC oder Mac herunter.
Unterstützte Geräte	Die PLAYBAR funktioniert mit allen Sonos-Produkten mit oder ohne Verstärker. Die PLAYBAR wird über ein einziges Glasfaserkabel mit deinem Fernseher verbunden und gibt alle Quellen wieder, die an den Fernseher angeschlossen sind, einschließlich Kabelboxen und Gamekonsolen.

\* Änderungen der hier genannten Spezifikationen vorbehalten.



# Rechtliche Informationen

## Europe

Sonos declares that this product herewith complies with the requirements of the EMC Directive 2004/108/EC, Low Voltage Directive 2006/95/EC, Eco-Design Directive 2005/32/EC, RoHS Directive 2011/65/EU and the R&TTE Directive 1999/5/EC when installed and used in accordance with the manufacturer's instructions. A copy of the full Declaration of Conformance may be obtained at [www.sonos.com/support/policies](http://www.sonos.com/support/policies).

⚠ Attention In France, operation is limited to indoor use within the band 5150-5350 MHz.

SonosNet is the propriety wireless mesh network architecture designed to provide robust transmission of high fidelity streaming digital music. All Sonos players within the SonosNet mesh network act as both a client and access point simultaneously. Each Sonos player expands the range of SonosNet mesh network because while each device must be within range of at least one other Sonos player, they do not need to be within range of a central access point. In addition to extending the range between Sonos products, SonosNet can extend the range of other data networking devices within the home, such as Android devices directly connected to SonosNet. Due to the high network availability requirements of the SonosNet mesh network, Sonos players do not have a standby or off mode other than removing the power cord from the AC mains.

Sonos certifie que ce produit est conforme aux exigences de la directive CEM 2004/108/EC, de la directive basse tension 2006/95/EC, RoHS Directive 2011/65/EU et de la directive 1999/5/EC sur les équipements hertziens et les équipements terminaux de télécommunications, sous réserve d'une installation et d'une utilisation conformes aux instructions en vigueur du fabricant. Une copie complète de la Déclaration de conformité est disponible sur le site [www.sonos.com/support/policies](http://www.sonos.com/support/policies).

⚠ Attention. En France, l'utilisation en intérieur est limitée à la bande de fréquences 5150-5350 MHz.

SonosNet est l'architecture de réseau maillé propriétaire sans fil conçue pour permettre une transmission fiable haute fidélité lors de la diffusion de musique numérique. Tous les lecteurs Sonos au sein du réseau maillé SonosNet servent à la fois de client et de point d'accès. Chaque lecteur Sonos augmente la portée du réseau maillé SonosNet. En effet, il n'est pas indispensable que chaque périphérique soit à la portée d'un point d'accès central. Il suffit qu'il soit à la portée d'au moins un autre lecteur Sonos. Outre l'extension de la portée entre les produits Sonos, SonosNet peut étendre la portée d'autres périphériques réseau de données à l'intérieur de la maison, par exemple des périphériques Android connectés directement à SonosNet. En raison des exigences sévères en matière de disponibilité réseau auxquelles doit satisfaire le réseau maillé SonosNet, les lecteurs Sonos ne peuvent être placés en mode de veille ou d'arrêt qu'en débranchant le cordon d'alimentation de la prise secteur CA.

Sonos erklärt hiermit, dass dieses Produkt den Anforderungen der EMV-Richtlinie 2004/108/EC, der Niederspannungsrichtlinie 2006/95/EC, RoHS Directive 2011/65/EU und der R&TTE-Richtlinie 1999/5/EC entspricht, sofern es den Anweisungen des Herstellers gemäß installiert und verwendet wird. Die vollständige Konformitätserklärung finden Sie unter [www.sonos.com/support/policies](http://www.sonos.com/support/policies).

SonosNet ist eine proprietäre Wireless-Netzwerkarchitektur, die auf die zuverlässige Übertragung digitaler HiFi-Streaming-Musik ausgelegt ist. Alle Sonos-Player innerhalb des SonosNet-Netzwerks agieren gleichzeitig sowohl als Client als auch als Zugriffspunkt. Jeder Sonos-Player erweitert die Reichweite des SonosNet-Netzwerks, da sich jedes Gerät nur in Reichweite von mindestens einem weiteren Sonos-Player, nicht jedoch in Reichweite eines zentralen Zugriffspunkts befinden muss. Zusätzlich zur Erweiterung der Reichweite zwischen Sonos-Produkten kann SonosNet die Reichweite anderer Netzwerkgeräte innerhalb des Zuhauses erweitern, beispielsweise die von Android-Geräten, die direkt mit SonosNet

verbunden sind. Aufgrund der hohen Anforderungen an die Netzwerkverfügbarkeit des SonosNet-Netzwerks gibt es für die Sonos-Player keinen Standby- oder Aus-Modus. Hierzu muss das Netzkabel von der Stromversorgung getrennt werden.

A Sonos declara que este produto está em conformidade com os requisitos da Directiva CEM 2004/108/CE, da Directiva de Baixa Tensão 2006/95/CE, da Directiva RoHs (Restrição de Substâncias Perigosas) 2011/65/EU e da Directiva ETRT 1999/5/CE quando montado e utilizado de acordo com as instruções do fabricante. Uma cópia completa da declaração de conformidade pode ser obtida em [www.sonos.com/support/policies](http://www.sonos.com/support/policies).

SonosNet é uma arquitetura patenteada de rede wireless mesh, desenvolvida para transmitir streaming de músicas digitais de alta qualidade. Todos os reprodutores Sonos dentro da rede mesh SonosNet atuam simultaneamente como cliente e como ponto de acesso. Cada reproduzidor Sonos aumenta a amplitude da rede mesh SonosNet porque, apesar de que cada dispositivo deve estar ao alcance de outro reproduzidor Sonos, não é necessário que eles estejam ao alcance de um ponto central de acesso. Além de ampliar o alcance entre os produtos Sonos, a SonosNet pode aumentar o alcance de outros dispositivos da rede de dados dentro de casa, como dispositivos Android conectados diretamente à SonosNet. Devido aos requisitos de alta disponibilidade da rede mesh SonosNet, os reprodutores Sonos não possuem um modo de espera e só podem ser desligados ao desconectar a fonte de energia.

Sonos intygar att den här produkten härmed följer kraven i EMC-direktivet 2004/108/EC, lågspänningsdirektivet 2006/95/EC, RoHS-direktivet 2011/65/EU och R&TTE-direktivet 1999/5/EC när den installeras och används i enlighet med tillverkarens instruktioner. En kopia av hela Konformitetsdeklarationen finns på [www.sonos.com/support/policies](http://www.sonos.com/support/policies).

SonosNet är vår egen trådlösa mesh-nätverksarkitektur som är designad att tillhandahålla stabil överföring vid streaming av digitalmusik med hifi. Alla Sonos-spelare i SonosNet-meshnätverket fungerar som klient och åtkomstpunkt samtidigt. Varje Sonos-spelare expanderar SonosNet-meshnätverkets räckvidd eftersom även om varje enhet måste vara inom räckvidden för minst en annan Sonos-spelare, behöver de inte vara inom räckvidden för en central åtkomstpunkt. Förutom att utöka räckvidden mellan Sonos-produkter kan SonosNet utöka räckvidden för andra datanätverksenheter i hemmet, exempelvis Android-enheter som är direkt uppkopplade till SonosNet. På grund av de högra kraven på nätverkstillgång för SonosNet-meshnätverket har Sonos-spelare inte något standby- eller av-läge förutom att dra ut nätsladden från kraftnätet.

Sonos verklaart dat dit product voldoet aan de vereisten van de EMC-richtlijn 2004/108/EG, de laagspanningsrichtlijn 2006/95/EG, de RoHS-richtlijn 2011/65/EU en de R&TTE-richtlijn 1999/5/EG indien geïnstalleerd en gebruikt in overeenstemming met de instructies van de fabrikant. Een kopie van de volledige conformiteitsverklaring is beschikbaar op [www.sonos.com/support/policies](http://www.sonos.com/support/policies).

SonosNet is de gepaste, draadloze mesh-netwerkarchitectuur ontworpen voor een solide transmissie voor het streamen van digitale muziek in high fidelity. Alle Sonos-spelers binnen het SonosNet mesh-netwerk fungeren als cliënt en access point tegelijk. Elke Sonos-speler breidt het bereik van het SonosNet mesh-netwerk verder uit. Terwijl elk apparaat zich binnen het bereik van ten minste één andere Sonos-speler moet bevinden, hoeven ze niet binnen het bereik van een centraal toegangspunt te zijn. Naast het uitbreiden van het bereik tussen Sonos-producten onderling, kan SonosNet het bereik van andere netwerkapparaten in huis vergroten, zoals Android-apparaten die direct verbonden zijn met SonosNet. Door de hoge beschikbaarheidsvereisten van het SonosNet mesh-netwerk, gaan Sonos-spelers niet uit of in stand-by, tenzij de stroom wordt verbroken.

Sonos dichiara che il presente prodotto è conforme ai requisiti della direttiva EMC 2004/108/EC, della direttiva Bassa tensione 2006/95/EC, della direttiva RoHS 2011/65/EU e della direttiva R&TTE 1999/5/EC, se installato e utilizzato in conformità alle istruzioni del produttore. Una copia della Dichiarazione di conformità completa è disponibile all'indirizzo [www.sonos.com/support/policies](http://www.sonos.com/support/policies).

SonosNet è l'architettura di rete mesh wireless proprietaria progettata per assicurare un'affidabile trasmissione della musica digitale in streaming ad alta fedeltà. Tutti i lettori Sonos all'interno della rete mesh SonosNet funzionano simultaneamente sia come client che come punto d'accesso. Ogni lettore Sonos estende la copertura della rete mesh SonosNet perché mentre i singoli dispositivi devono essere nel raggio di almeno un altro lettore Sonos, non devono però essere necessariamente nel raggio di un punto d'accesso centrale. Oltre ad estendere la copertura tra i prodotti Sonos, SonosNet può estendere la portata di altri dispositivi di rete all'interno della casa, ad esempio, dispositivi Android connessi direttamente a SonosNet. A causa degli elevati requisiti di disponibilità della rete mesh SonosNet, i lettori Sonos non dispongono di modalità di standby o spegnimento diverse dalla disconnessione fisica del cavo di alimentazione della presa di corrente CA.

Sonos declara que este producto cumple los requisitos de la Directiva EMC 2004/108/EC, la Directiva de bajo voltaje 2006/95/EC, la Directiva RoHS 2011/65/EU y la Directiva R&TTE 1999/5/EC si se instala y utiliza de conformidad con las instrucciones del fabricante. Podrá obtener una copia de la declaración de conformidad completa en [www.sonos.com/support/policies](http://www.sonos.com/support/policies).

SonosNet es la arquitectura de red de malla inalámbrica de propiedad diseñada para proporcionar una transmisión sólida de música digital en alta fidelidad. Todos los reproductores Sonos dentro de la red de malla SonosNet actúan como cliente y punto de acceso simultáneamente. Cada reproductor Sonos amplía el alcance de la red de malla SonosNet ya que, mientras que cada dispositivo debe estar dentro del alcance de al menos otro reproductor Sonos, estos no tienen que estar dentro del alcance de un punto de acceso central. Además de ampliar el alcance entre productos Sonos, SonosNet puede ampliar el alcance de otros dispositivos de redes de datos dentro de la casa, como dispositivos Android directamente conectados a SonosNet. Debido a los altos requisitos de disponibilidad de red de la red de malla SonosNet, los reproductores Sonos no tienen modo de apagado o de espera, sino que simplemente hay que quitar el cable de alimentación de la red eléctrica.

Sonos erklærer, at dette produkt hermed overholder kravene i EMC-direktiv 2004/108/EF, lavspændingsdirektivet 2006/95/EF, RoHS-direktivet 2011/65/EF og radioudstyrdirektivet 1999/5/EF efter installation og anvendelse i henhold til producentens instruktioner. En kopi af den fulde overensstemmelseserklæring kan hentes på [www.sonos.com/support/policies](http://www.sonos.com/support/policies).

SonosNet er Sonos' trådløse mesh-netværksarkitektur, som er konstrueret til at levere en robust overførsel af digital musikstreaming i HiFi-kvalitet. Alle Sonos-afspillere på SonosNet-netværket fungerer både som klient og adgangspunkt samtidigt. Hver Sonos-afspiller udvider rækkevidden af SonosNet-netværket, idet hver enhed kun skal være inden for rækkevidde af mindst én Sonos-afspiller og ikke behøver at være inden for rækkevidde af et centralt adgangspunkt. Udover at kunne udvide rækkevidden mellem Sonos-produkter kan SonosNet udvide rækkevidden af andre datanetværksforbundne enheder i huset, som f.eks. Android-enheder, som er direkte forbundet til SonosNet. Som følge af de høje krav til netværkstilgængelighed for SonosNet-netværket er Sonos-afspillere ikke udstyret med en standby- eller fra-tilstand, udover ved at tage stikket ud af stikkontakten.

H Sonos δηλώνει δια της παρούσης ότι το παρόν προϊόν συμμορφώνεται ως προς τις απαιτήσεις της Οδηγίας για την ηλεκτρομαγνητική συμβατότητα 2004/108/EK, της Οδηγίας σχετικά με το ρεύμα χαμηλής τάσης, 2006/95/EK, της Οδηγίας για τον περιορισμό των επικίνδυνων ουσιών 2011/65/EE και της Οδηγίας σχετικά με τον ραδιοεξοπλισμό και τον τηλεπικοινωνιακό τερματικό εξοπλισμό 1999/5/EK, όταν εγκαθίσταται και χρησιμοποιείται σύμφωνα με τις οδηγίες του κατασκευαστή. Μπορείτε να βρείτε ένα αντίγραφο της πλήρους δήλωσης συμμόρφωσης στη διεύθυνση [www.sonos.com/support/policies](http://www.sonos.com/support/policies).

H SonosNet είναι μια ιδιοταγής αρχιτεκτονική ασύρματου δικτύου πλέγματος που έχει σχεδιαστεί για την εύρωστη μετάδοση ροής ψηφιακής μουσικής υψηλής πιστότητας. Όλες οι συσκευές αναπαραγωγής εντός του δικτύου πλέγματος της SonosNet λειτουργούν ταυτόχρονα τόσο ως συσκευές-πελάτες όσο και ως σημεία πρόσβασης. Κάθε συσκευή αναπαραγωγής της Sonos επεκτείνει το εύρος ενός δικτύου πλέγματος της SonosNet καθώς, ενώ κάθε συσκευή πρέπει να είναι εντός του εύρους

τουλάχιστον μίας άλλης συσκευής αναπαραγωγής της Sonos, δεν χρειάζεται να είναι εντός του εύρους ενός κεντρικού σημείου πρόσβασης. Επιπροσθέτως της επέκτασης του εύρους μεταξύ προϊόντων της Sonos, η SonosNet μπορεί να επεκτείνει το εύρος άλλων συσκευών δικτύωσης δεδομένων που βρίσκονται στο οικιακό περιβάλλον, όπως συσκευές Android που είναι απευθείας συνδεδεμένες με το SonosNet. Λόγω των απαιτήσεων υψηλής διαθεσιμότητας δικτύου του δικτύου πλέγματος της SonosNet, οι συσκευές αναπαραγωγής της Sonos δεν διαθέτουν λειτουργία αναμονής ή απενεργοποίησης πέραν της αποσύνδεσης του καλωδίου τροφοδοσίας από την παροχή ρεύματος.

Sonos ilmoittaa, että tämä tuote täyttää EMC-direktiivin 2004/108/EY, pienjännitedirektiivin 2006/95/EY, RoHS-direktiivin 2011/65/EY ja R&TTE-direktiivin 1999/5/EY vaatimukset, kun se asennetaan ja sitä käytetään valmistajan ohjeiden mukaisesti. Täydellinen vaatimustenmukaisuusvakuutus on saatavana osoitteessa [www.sonos.com/support/policies](http://www.sonos.com/support/policies).

SonosNet on Sonoksen kehittämä reitittävä langaton verkko (eli mesh-verkko), joka mahdollistaa hifi-tason digitaalisen musiikin nopean siirron ja suoratoiston. Kaikki reitittävään SonosNet-mesh-verkkoon liitetyt Sonos-soittimet toimivat samanaikaisesti sekä asiakaslaitteina että tukiasemina. Jokainen Sonos-soitin laajentaa SonosNet-mesh-verkon kattavuutta, sillä laitteiden ei tarvitse olla keskitetyn tukiaseman kantoalueella. Riittää, että laite on vähintään yhden muun laitteen kantoalueella. Sen lisäksi että verkon toiminta-alueetta voidaan laajentaa Sonos-laitteiden avulla, SonosNetin avulla voidaan laajentaa myös muiden siihen suoraan kytkettyjen verkkolaitteiden, kuten Android-laitteiden toiminta-alueetta. Sonos-soittimissa ei ole SonosNet-mesh-verkon jatkuvan toiminnan takaamiseksi erillistä valmius- tai Off-tilaa. Laitteet voidaan kytkeä pois päältä vain irrottamalla ne verkkovirrasta.

## USA

This equipment has been tested and found to comply with the limits for a Class B digital device, pursuant to part 15 of the FCC Rules. These limits are designed to provide reasonable protection against harmful interference in a residential installation. This equipment generates, uses and can radiate radio frequency energy and, if not installed and used in accordance with the instructions, may cause harmful interference to radio communications. However, there is no guarantee that interference will not occur in a particular installation. If this equipment does cause harmful interference to radio or television reception, which can be determined by turning the equipment off and on, the user is encouraged to try to correct the interference by one or more of the following measures:

- All Sonos devices have in-products antennas. Users cannot reorient or relocate the receiving antenna without modifying the product
- Increase the separation between the equipment and receiver.
- Connect the equipment into an outlet on a circuit different from that to which the receiver is connected.

**Caution:** Modifications not expressly approved by the manufacturer may void the user's authority to operate the equipment under FCC rules.

The device for operation in the band 5150-5250 MHz is only for indoor use to reduce the potential for harmful interference to co-channel mobile satellite systems.

## Canada

This Class B digital apparatus complies with Canadian ICES-003 and RSS-210. Operation is subject to the following two conditions: (1) this device may not cause interference, and (2) this device must accept any interference, including interference that may cause undesired operation of the device.

The installer of this radio equipment must ensure that the product is located such that it does not emit RF field in excess of Health Canada limits for the general population; consult Safety Code 6, obtainable from Health Canada's Web site

[www.hc-sc.gc.ca/rpb](http://www.hc-sc.gc.ca/rpb). As mentioned before, the installer cannot control the antenna orientation. However, they could place the complete product in a way that causes the problem mentioned above.

The device for operation in the band 5150-5250 MHz is only for indoor use to reduce the potential for harmful interference to co-channel mobile satellite systems.

Be advised that high-power radars are allocated as primary users (i.e. priority users) of the bands 5250-5350 MHz and 5650-5850 MHz and that these radars could cause interference and/or damage to LE-LAN devices.

## Canada

Cet appareil numérique de classe B est conforme aux normes NMB-003 et CNR-210 en vigueur au Canada. Son fonctionnement est soumis aux deux conditions suivantes : (1) Cet appareil ne doit pas créer d'interférences nuisibles. (2) Cet appareil doit tolérer toutes les interférences reçues, y compris les interférences pouvant entraîner un fonctionnement indésirable.

L'installateur du présent matériel radio doit veiller à ce que le produit soit placé ou orienté de manière à n'émettre aucun champ radioélectrique supérieur aux limites fixées pour le grand public par le ministère fédéral Santé Canada ; consultez le Code de sécurité 6 sur le site Web de Santé Canada à l'adresse : [www.hc-sc.gc.ca/rpb](http://www.hc-sc.gc.ca/rpb). Comme indiqué auparavant, l'installateur ne peut pas contrôler l'orientation de l'antenne. Il peut néanmoins placer le produit tout entier de manière à provoquer le problème décrit ci-dessus.

Les dispositifs fonctionnant dans la bande 5150-5250 MHz sont réservés uniquement pour une utilisation à l'intérieur afin de réduire les risques de brouillage préjudiciable aux systèmes de satellites mobiles utilisant les mêmes canaux.

Les utilisateurs de radars de haute puissance sont désignés utilisateurs principaux (c.-à-d., qu'ils ont la priorité) pour les bandes 5250-5350 MHz et 5650-5850 MHz et que ces radars pourraient causer du brouillage et/ou des dommages aux dispositifs LAN-EL.

## RF Exposure Requirements



To comply with FCC and Industry Canada exposure essential requirements, a minimum separation distance of 20cm (8 inches) is required between the equipment and the body of the user or nearby persons.

## Exigences en matière d'exposition aux radiofréquences

Pour satisfaire aux exigences essentielles de la FCC et d'Industrie Canada concernant l'exposition, une distance minimum de 20 cm (8 pouces) doit être respectée entre l'équipement et l'utilisateur ou des personnes se trouvant à proximité.

## Recycling Information

This symbol on the product or on its packaging indicates that this product shall not be treated as household waste. Instead please deliver it to the applicable collection point for the recycling of electrical and electronic equipment. By recycling this product correctly, you will help conserve natural resources and prevent potential negative environmental consequences. For more detailed information about recycling of this product, please contact your local city office, your household waste disposal service or the shop where you purchased the product.