

KIV 34X20

Návod k použití

KIV 34X20

Obsah

Pokyny k likvidaci	3
Bezpečnostní a výstražné pokyny	3
Postavení spotřebiče	5
Připojení spotřebiče	5
Seznámení se se spotřebičem	6
Dbejte na teplotu místnosti a větrání.....	6
Zapnutí spotřebiče	7
Uspořádání potravin.....	7
Užitný objem	8
Indikační nálepka „OK“	8
Zmrazování a uskladňování	8
Zmrazování potravin	9
Rozmrazování zmraženého zboží	9
Vybavení.....	10
Vypnutí a odstavení spotřebiče	10
Čištění spotřebiče	11
Odmrazování.....	11
Šetření energie	12
Provozní hluky	12
Odstranění malých poruch vlastními silami	13
Servisní služba	14

Případné technické změny, tiskové chyby a odlišnosti ve vyobrazení jsou vyhrazeny bez upozornění.

Pokyny k likvidaci

Likvidace obalu

Obal chrání Váš spotřebič před poškozením při přepravě. Všechny použité materiály jsou ekologicky nezávadné a opětovně použitelné. Pomozte nám prosím: zlikvidujte obal v souladu s ochranou životního prostředí.

O aktuálních likvidačních možnostech se prosím informujte u Vašeho odborného prodejce nebo u obecní správy.

Likvidace starého spotřebiče

Použitý spotřebič není žádný bezcenný odpad! Prostřednictvím ekologické likvidace je možno cenné suroviny opětovně regenerovat.



Tento spotřebič je označen v souladu s evropskou směrnicí 2002/96/EG o nakládání s použitými elektrickými a elektronickými zařízeními (waste electrical and electronic equipment – WEEE). Tato směrnice stanoví jednotný evropský (EU) rámec pro zpětný odběr a recyklování použitých zařízení.

Výstraha

U vysloužilých spotřebičů

1. Vytáhněte síťovou zástrčku.
2. Odstrihněte připojovací kabel a odstraňte jej společně se síťovou zástrčkou.

Chladničky obsahují chladivo a v izolaci plyny. Chladivo a plyny se musí odborně zlikvidovat. Nepoškozujte trubky oběhu chladiva až do odborného zlikvidování.

Bezpečnostní a výstražné pokyny

Dříve než spotřebič uvedete do provozu

Přečtěte si pozorně návod k použití a montážní návod!

Obsahují důležité informace o instalaci, použití a údržbě spotřebiče.

Uschovejte všechny podklady pro pozdější použití nebo pro následujícího majitele.

Technická bezpečnost

- Spotřebič obsahuje malé množství ekologicky nezávadného, ale hořlavého chladiva R600a. Dbejte na to, aby potrubí chladícího oběhu nebylo při přepravě nebo montáži poškozeno. Vystřikující chladivo může vést k poranění očí nebo se vznítit.

Při poškození

- Otevřený oheň nebo zdroje zapálení musí být v dostatečné vzdálenosti od spotřebiče,
- vypněte spotřebič, vytáhněte síťovou zástrčku nebo vypněte pojistkový automat,
- vytáhněte síťovou zástrčku,
- informujte zákaznický servis.

Čím je více chladiva ve spotřebiči, tím větší musí být místnost, ve které spotřebič stojí. V příliš malých místnostech může při netěsnosti vzniknout hořlavá směs plynu a vzduchu.

Při 8 g chladiva musí být prostor velký nejméně 1 m³. Množství chladiva Vašeho spotřebiče je uvedeno na typovém štítku uvnitř spotřebiče.

- Výměnu síťové přípojky a jiné opravy smí provádět pouze zákaznický servis. Neodborné instalace a opravy mohou závažně ohrozit uživatele.

Při použití

- Nikdy nepoužívejte uvnitř spotřebiče elektrické přístroje (např. topná tělesa, elektrické výrobny ledu atd.).

Nebezpečí výbuchu!

- Nikdy neodmrazujte nebo nečistěte spotřebič parním čistěčem! Pára může vniknout na elektrické díly a způsobit zkrat.

Nebezpečí úrazu elektrickým proudem!

- Na odstranění jinovatky nebo vrstev ledu nepoužívejte žádné špičaté předměty nebo předměty s ostrými hranami. Můžete tím poškodit trubky chladiva. Vystříknuté chladivo se může vznítit nebo vést k poranění očí.

- Neuchovávejte žádné výrobky s hořlavými hnacími plyny (např. spreje) a žádné výbušné látky.

Nebezpečí výbuchu!

- Nepoužívejte sokl, zásuvky, dveře atd. stupátko nebo k podepření.

- K odmrazování a čištění spotřebič vypněte. Vytáhněte síťovou zástrčku nebo vypněte pojistkový automat. Táhněte za síťovou zástrčku, nikoliv za připojovací kabel.

- Uchovávejte vysokoprocentní alkohol pouze těsně uzavřený a ve stojaté poloze.

- Neznečistěte umělohmotné díly a těsnění dveří olejem nebo tukem. Jinak budou umělohmotné díly a těsnění dveří porézní.

- Nezakrývejte nebo nepřistavujte větrací a odvětrávací otvory pro spotřebič.

- Osoby s omezenými fyzickými, senzorickými nebo psychickými schopnostmi nebo nedostatečnými znalostmi mají tento spotřebič používat pouze pod dohledem nebo s podrobným poučením.

- Do mrazicího prostoru neukládejte žádné tekutiny v láhvích a plechovkách (zejména nápoje obsahující kyselinu uhličitou). Láhve a plechovky mohou prasknout!

- Nikdy nedávejte zmražené potraviny okamžitě po vyndání z mrazicího prostoru do úst.

Nebezpečí omrzlin!

- Zabraňte delšímu kontaktu rukou se zmraženým zbožím, ledem nebo trubkami odpařovačů atd.

Nebezpečí omrzlin!

Děti v domácnosti

- Nepřenechávejte obal a jeho části dětem. Nebezpečí udušení prostřednictvím skládaných kartónů a fólií!
- Spotřebič není žádná hračka pro děti!
- U spotřebičů s dveřovým zámkem: Uložte klíček mimo dosah dětí!

Všeobecná ustanovení

Spotřebič je vhodný

- k chlazení a zmrazování potravin,
- k přípravě ledu.

Spotřebič je určen pro použití v domácnosti.

Spotřebič je odrušen podle směrnice EU 2004/108/EC.

Chladicí oběh je přezkoušen z hlediska těsnosti.

Tento výrobek odpovídá příslušným bezpečnostním ustanovením pro elektrické spotřebiče (EN 60335/2/24).

Postavení spotřebiče

K postavení je vhodná suchá, větratelná místnost. Místo postavení nemá být vystaveno přímému slunečnímu záření a být v blízkosti tepelného zdroje jako je sporák, otopné těleso atd. Je-li postavení vedle tepelného zdroje nevyhnutelné, použijte vhodnou izolační desku nebo dodržujte následující minimální vzdálenosti k tepelnému zdroji:

K elektrickým sporákům 3 cm.

K volně stojícím olejovým kamnům nebo kamnům na uhlí 30 cm.

Připojení spotřebiče

Po postavení spotřebiče počkejte nejméně 1 hodine, než uvedete spotřebič do provozu. Během přepravy může dojít k tomu, že se olej obsažený v kompresoru dostane do chladicího systému.

Před prvním uvedením do provozu vyčistěte vnitřní prostor spotřebiče (viz Čistění).

Síťová zásuvka má být volně přístupná.

Připojte spotřebič do předpisově nainstalované zásuvky na střídavý proud 220–240 V/50 Hz. Síťová zásuvka musí být jištěná pojistkou 10 A až 16 A.

U spotřebičů, které budou provozovány v mimoevropských zemích se musí zkontrolovat, zda napětí a druh proudu uvedené na typovém štítku souhlasí s hodnotami Vaší elektrické sítě. Typový štítek se nachází ve spotřebiči vlevo dole. Eventuálně nutnou výměnu síťového přívodu smí provádět pouze odborník.

Po rozbalení spotřebiče zkontrolujte, prosím, zda mezi zády chladničky a kondenzátorem (černá mříž) nezůstal žádný molitan. Molitan je určen pouze pro přepravu a je potřeba jej vyndat kvůli správnému chodu a ventilaci spotřebiče a odpařování vody.

Seznámení se se spotřebičem

Obrázky naleznete v zadní části návodu. Odchytky u obrázků jsou možné.

Obrázek 1

- 1 Vypínač světla
 - 2 Volič teploty/Vnitřní osvětlení
 - 3 Odkládací plochy v chladicím prostoru
 - 4 Nádoba na zeleninu
 - 5 Mrazicí zásuvka
 - 6 Odkládací plocha pro vajíčka
 - 7 Příhrádka na máslo a sýry
 - 8 Úložná plocha pro tuby a malé plechovky
 - 9 Odkládací plocha pro velké láhve
- A Chladicí prostor (+3 °C až +8 °C)
B Mrazicí prostor (-18 °C a méně)

Dbejte na teplotu místnosti a větrání

V závislosti na "klimatické třídě" (viz typový štítek) lze spotřebič provozovat při následujících teplotách místnosti: Typový štítek se nachází ve spotřebiči vlevo dole.

Klimatická třída	Přípustná teplota místnosti
SN	+10 °C do 32 °C
N	+16 °C do 32 °C
ST	+16 °C do 38 °C
T	+16 °C do 43 °C

Poklesne-li teplota místnosti pod přípustnou mez teploty, může být v mrazicím prostoru příliš vysoká teplota. V extrémním případě může zmražené zboží rozmrznout.

Spotřebiče s přepínačem teploty místnosti lze po zapnutí provozovat při teplotě místnosti od +16 °C do +10 °C.

K zapnutí stiskněte vypínač obrázek 2/1 – označení "O" již není patrné. Ve spotřebiči dále svítí se sníženou svítivostí vnitřní osvětlení. Překročí-li teplota místnosti +16 °C, vypínač opět vypněte.

Větrání

Vzduch na zadní stěně spotřebiče se ohřívá. Ohřátý vzduch musí mít možnost bez zábrany unikat.

Jinak musí chladnička dodávat větší výkon. Zvyšuje to spotřebu elektrického proudu. Proto: Nikdy nezakrývejte nebo nezastavujte větrací a odvětrávací otvory spotřebiče!

Zapnutí spotřebiče

Otočte volič teploty, **obrázek 2/2**, z polohy regulátoru “0”.

Osvětlení vnitřního prostoru je při otevřených dveřích zapnuto.

Nastavení teploty

Pro choulostivé potraviny doporučujeme uložení při teplotách nižších než +4 °C.

Při středním nastavení regulátoru se v nejstudenější zóně, **obrázek 3**, dosáhne teploty cca +4 °C.

Větší nastavení znamená nižší teplotu v chladicím a mrazicím prostoru.

Doporučujeme:

- Pro krátkodobé uložení potravin: **malé** nastavení regulátoru (energeticky úsporný provoz)
- pro dlouhodobé uložení potravin: **střední** nastavení-regulátoru
- **Velké** nastavení regulátoru nastavujte pouze přechodně při: častém otvírání dveří, vložení velkých množství potravin do chladicího prostoru.

Chladicí kapacita

Teplota v chladicím prostoru se vlivem vložení většího množství potravin nebo nápojů může přechodně zvýšit.

Z tohoto důvodu se má regulátor teploty na cca 7 hodin pootočit na velké nastavení.

Pokyny k provozu

Teplota chladicího prostoru bude **přechodně nižší**:

- vlivem zmrazování velkého množství čerstvých potravin v mrazicím boxu.

Teplota chladicího prostoru bude **vyšší**:

- vlivem častého otvírání dveří spotřebiče,
- vlivem vložení velkého množství potravin,
- vlivem vysoké teploty místnosti.

Uspořádání potravin

Dbejte na chladicí zóny v chladicím prostoru!

Vlivem cirkulace vzduchu v chladicím prostoru vzniknou zóny rozdílného chladu.

- **Nejstudenější zóna** jsou mezi šipkou vyraženou na straně a pod ní umístěnou skleněnou odkládací plochou. **Obrazek 3**

Upozornění

Choulostivé potraviny, (např. ryby, salámy, maso) ukládejte do nejstudenějších zón.

- **Nejteplejší zóna** je na dveřích úplně nahoře.

Upozornění

Upozornění: V nejteplejší zóně ukládejte např. sýry a máslo. Při servírování si sýr zachová aroma a máslo zůstane mazatelné.

Při uspořádání dodržujte

Uspořádejte potraviny dobře zabalené nebo přikryté. Tím zůstane zachováno aroma, barva a čerstvost.

Kromě toho se zabrání přenosu chuti a zabarvení umělohmotných dílů.

Doporučujeme uspořádat potraviny následovně:

- na odkládacích plochách v chladicím prostoru (směrem shora dolů): pečivo, hotové pokrmy, mlékárenské výrobky, maso a salámy,
- v nádobách na zeleninu: zeleninu, salát, ovoce
- ve dveřích (směrem shora dolů): máslo, sýry, vejčička, tuby, malé láhve, velké láhve, mléko, balené šťávy.
- v mrazicím prostoru: hlubokomražené potraviny, kostky ledu, zmrzlinu

Užitný objem

Údaje k užitému obsahu naleznete na typovém štítku Vašeho spotřebiče.

Upozornění

Při uvedení spotřebiče do provozu to může trvat až 12 hodin, než je teplota dosažena.



Správné nastavení



Teplota je příliš vysoká, nastavte nižší teplotu.

Zmrazování a uskladňování

Nakupování hlubokomražených potravin

Obaly nesmí být poškozené.

Dbejte na datum trvanlivosti.

Teplota v prodejním mrazicím pultu $-18\text{ }^{\circ}\text{C}$ nebo nižší.

Zmražené zboží přepravujte pokud možno ve speciální tašce na mražené potraviny a rychle je vložte do mrazicího prostoru.

Uložení zmraženého zboží

- Důležité pro bezvadnou cirkulaci vzduchu ve spotřebiči je zasunutí mrazicích zásuvek až na doraz.
- Je-li nutno uložit mnoho potravin, lze potraviny rovnat na sebe přímo na mrazicí rošty. Vytáhněte zásuvky na zmražené potraviny až na doraz, vpředu je nadzvedněte a vyndejte.

Obrázek 4

Zmrazování potravin

Potraviny by měly být pokud možno rychle zmrazeny až na jádro. Aby zůstaly zachovány vitaminy, výživné hodnoty, vzhled a chuť, nepřekračujte max. mrazicí kapacitu. Při zmrazování v zásuvkách na zmrazené potraviny se nepatrně sníží max. mrazicí kapacita.

Mrazicí kapacita

Údaje o max. mrazicí kapacitě za 24 hodin najdete na typovém štítku.

Max. mrazicí kapacity se dosáhne na horním roštu.

Již zmrazené potraviny se nesmí dotýkat zmrazovaných potravin.

Aby zůstala zachovaná chuť a potraviny nevyschly, neprodyšně je zabalte.

Takto balíte správně:

Jako obaly jsou vhodné:

umělohmotné fólie, hadicové fólie z polyetylénu, hliníkové fólie, mrazicí dózy.

Tyto výrobky najdete v odborných prodejnách.

Jako obal není vhodný:

balící papír, pergamenový papír, celofán, pytlíky na odpadky, použité nákupní pytlíky.

K uzavření jsou vhodné:

pryžové kroužky, umělohmotné sponky, vázací vlákna, lepící pásy odolné proti chladu nebo pod.

Sáčky a hadicové fólie z polyetylénu můžete svařit fóliovým svařovacím přístrojem.

Trvanlivost zmrazeného zboží

při středním nastavení

ryby, salámy, hotové pokrmy, pečivo	až 6 měsíců
sýry, drůbež, maso	až 8 měsíců
zelenina, ovoce	až 12 měsíců

Rozmrazování zmrazeného zboží

Podle způsobu a účelu použití lze volit mezi následujícími možnostmi:

- při teplotě místnosti
- v chladničce
- v elektrické pečicí troubě, s/bez ventilátoru horkého vzduchu
- v mikrovlnné troubě

Upozornění

Částečně nebo úplně rozmrzlé zmrazené zboží znovu nezmrazujte. Teprve po zpracování na hotový pokrm (vařený nebo pečený) jej lze opětovně zmrazit.

Nevyužívejte plně max. doby uložení zmrazeného zboží.

Vybavení

Odkládací plochy vnitřního prostoru a přihrádky ve dveřích můžete podle potřeby měnit: táhněte odkládací plochu dopředu, spusťte ji a vyklepte na stranu.

Obrázek 5

Nadzvedněte a vyndejte přihrádku na dveřích. **Obrázek 6**

Zásuvka pro salámy a sýry

Obrázek 7

K plnění nebo vyprazdňování můžete zásuvku vyndat. K tomuto účelu zásuvku nadzvedněte. Uchytení zásuvky je variabilní.

Regulátor teploty a vlhkosti pro nádobu na zeleninu

Obrázek 8

Při **dlouhodobém skladování** zeleniny, salátu, ovoce posuňte regulátor úplně doprava. Větrací otvor je otevřený – nižší vlhkost vzduchu – teplota bude nižší.

Při **krátkodobém skladování** posuňte regulátor směrem doleva. Větrací otvor je zavřen – vysoká vlhkost vzduchu – teplota bude vyšší.

Odkládání láhví

Obrázek 9

Do odkládání láhví lze láhve spolehlivě odložit. Zavěšení je variabilní.

Miska na led

Obrázek 10

Naplňte misku na led do $\frac{3}{4}$ vodou a postavte ji do mrazicího prostoru. Přimrznutou misku na led uvolňujte pouze pomocí tupého předmětu (rukojeř lžičky).

K uvolnění kostek ledu podržte misku na led krátce pod tekoucí vodu nebo led uvolněte lehkým zkroucením misky.

Vypnutí a odstavení spotřebiče

Vypnutí spotřebiče

- Otočte volič teploty do polohy "0".

Odstavení spotřebiče

Jestliže spotřebič nebudete delší dobu používat:

1. Vypnutí spotřebiče.
2. vytáhněte zástrčku ze zásuvky,
3. Spotřebič pravidelně odmrazujte (silná vrstva ledu zhoršuje chlazení a vede k růstu spotřeby el. energie) a čistěte.
4. Nechejte otevřené dveře spotřebiče.

Čistění spotřebiče

Pozor!

Nepoužívejte žádné čisticí prostředky a rozpouštědla obsahující písek, chloridy nebo kyseliny.

Nepoužívejte žádné abrazivní nebo drsné houby. Na kovovém povrchu ve spotřebiči může vzniknout koroze.

Nikdy nemyjte odkládací plochy a nádoby v myčce nádobí.

Díly se mohou zdeformovat!

Postupujte následovně:

- Před čistěním spotřebič vypněte.
- Vytáhněte sířovou zástrčku nebo vypněte pojistkový automat!
- Vyndejte zmrazené zboží a uložte je na chladném místě. Položte chladicí akumulátor (je-li přiložen) na potraviny.
- Vyčistěte spotřebič měkkým hadříkem, vlažnou vodou a pH-neutrálním mycím prostředkem. Mycí voda se nesmí dostat do osvětlení.
- Těsnění dveří otřete pouze čistou vodou a potom je důkladně dosucha vytřete.
- Po čistění: Spotřebič opět připojte a zapněte.

Odmrazování

Chladicí prostor se odmrazuje plně automaticky

Zatímco chladnička běží, tvoří se na zadní stěně chladicího prostoru kapky kondenzační vody nebo jinovatka.

Je to podmíněno její funkcí.

Kapky kondenzační vody nebo jinovatku nemusíte utírat. Zadní stěna se odmrazuje automaticky. Zkondenzovaná voda odtéká do žlábků kondenzační vody. **Obrázek 11**

Ze žlábků odtéká kondenzační voda k chladicímu stroji, kde se odpařuje.

Mrazicí prostor

- Uložte mrazicí zásuvky s potravinami, až na prostřední, na chladném místě. Položte chladicí akumulátor (je-li přiložen) na potraviny.
- Vytáhněte sířovou zástrčku nebo vypněte pojistkový automat.
- K zachycení roztáté vody vyprázdněte prostřední zásuvku, ale nechejte ji ve spotřebiči. **Obrázek 12**
- Po odmrazení vylijte roztátou vodu nacházející se v zásuvce na zmrazené potraviny. Zbývající roztátou vodu vytřete houbou. Vyčistěte spotřebič.
- Zastrčte opět sířovou zástrčku, zapněte pojistkový automat.

Pomoc při odmrazování

V mrazicím prostoru postavte na podložku hrnec s horkou vodou.

Šetření energie

- Neměl by být umístěn v přímém slunečním záření nebo v blízkosti tepelného zdroje (např. otopné těleso, kamna). Použijte popřípadě izolační desku.
- Teplé pokrmy a nápoje nechte nejdříve vychladnout.
- Zmražené zboží určené k rozmrznutí dávejte do chladicího prostoru. Využívejte chladu zmraženého zboží ke chlazení potravin.
- Otevírejte dveře spotřebiče tak krátce, jak je to jenom možné.
- Spotřebič odmrazte a vyčistěte.
- Zadní strana spotřebiče by se měla příležitostně vyčistit vysavačem nebo štětcem, aby se zabránilo zvýšené spotřebě el. energie.

Provozní hluky

Úplně normální hluky

Bručení – běží chladicí agregát.

Bublavé, bzučivé nebo klokotavé hluky – chladivo protéká trubkami.

Cvaknutí – zapínání nebo vypínání motoru.

Zabránění hlučnosti

Spotřebič nestojí rovně

Postavte prosím spotřebič pomocí vodováhy vodorovně. Použijte k tomu šroubovací nožky nebo jej trochu podložte.

Spotřebič “stojí při”

Odsuňte prosím spotřebič od přistaveného nábytku nebo spotřebičů.

Zásuvky nebo odkládací plochy se viklají nebo jsou vzpříčené

Zkontrolujte prosím vyjímatelné díly a eventuálně je znovu nasadte.

Láhve nebo nádoby se dotýkají

Odsuňte prosím láhve nebo nádoby lehce od sebe.

Odstranění malých poruch vlastními silami

Dříve než zavoláte servisní službu:

Zkontrolujte, zda na základě následujících pokynů nemůžete poruchu odstranit sami.

Náklady za poradenství prostřednictvím servisní služby musíte převzít sami – také během záruční doby.

Porucha	Možné příčiny	Odstranění
Nefunguje vnitřní osvětlení.	Je vadná žárovka.	Vyměňte žárovku. Obrázek 13/B <ol style="list-style-type: none"> 1. Vytáhněte síťovou zástrčku event. vypněte pojistkový automat. 2. Stáhněte dozadu kryt světla. 3. Vyměňte žárovku (Náhradní žárovka, 220–240 V střídavý proud, patice E14, wattové údaje viz vadná žárovka).
	Přičí se spínač světla Obrázek 13/A	Přezkoušejte, zda se jím nechá pohybovat.
Chladnička nemá žádný chladicí výkon.	Volič teploty je nastaven na "0". Výpadek elektrického proudu; vypnul pojistkový automat; síťová zástrčka není pevně zastrčená.	Otočte volič teploty z polohy "0". Zkontrolujte, zda je k dispozici elektrický proud, přezkoušejte pojistku.
Odstraňte překážky.	Je ucpaná odtoková trubka kondenzované vody.	Vyčistěte žlábek kondenzované vody a odtokovou trubku, Obrázek 11 (viz Čištění spotřebiče).

Porucha	Možné příčiny	Odstranění
Teplota v chladicím prostoru je příliš nízká.	Je nastavená příliš nízká teplota. Vlivem zmrazení většího množství čerstvých potravin přechodně poklesla teplota v chladicím prostoru, protože chladicí stroj dlouho běžel.	Nastavte vyšší teplotu. Nepřekračujte max. mrazicí kapacitu.
Zmrazené zboží rozmrzá.	Teplota okolí je nižší než +16 °C. Chladicí stroj se zapíná zřídka.	Vytopte místnost na teplotu vyšší než +16 °C. U spotřebičů se spínačem teploty okolí tento spínač zapněte. K zapnutí stiskněte vypínač Obrázek 2/1 – označení "O" již není patrné. Ve spotřebiči stále svítí se sníženou svítivostí vnitřní osvětlení.

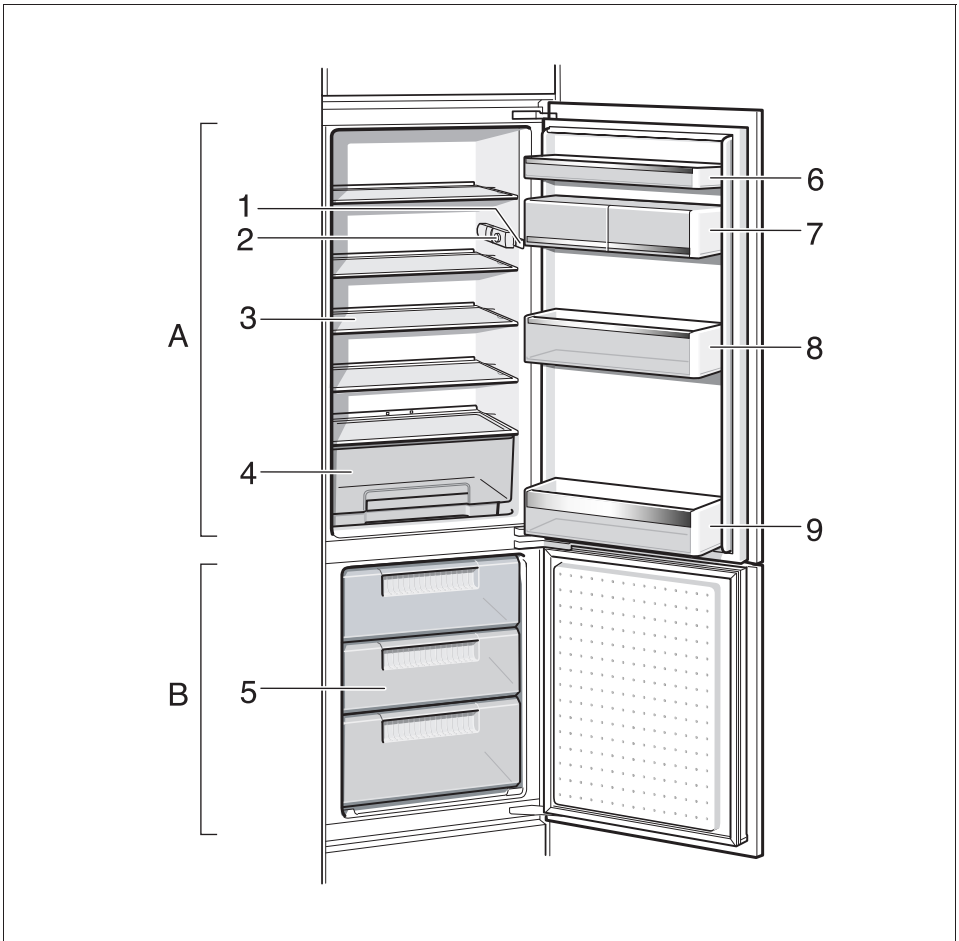
Servisní služba

V poradenských případech pro Vás vznikají výdaje spojené s eventuálním nasazením technika a to i během záruční doby.

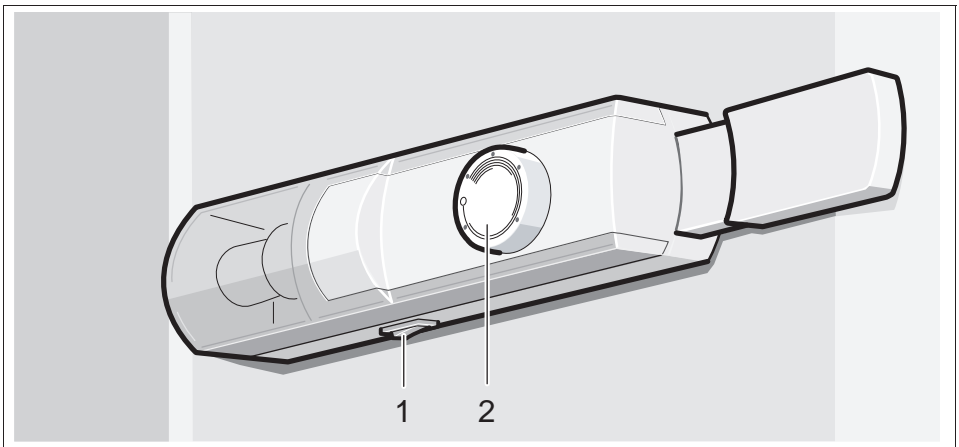
Servisní službu ve Vaší blízkosti najdete v seznamu autorizovaných servisů na předposlední stránce obálky návodu. Sdělte prosím servisní službě číslo výrobku (E-Nr.) a výrobní číslo (FD-Nr.).

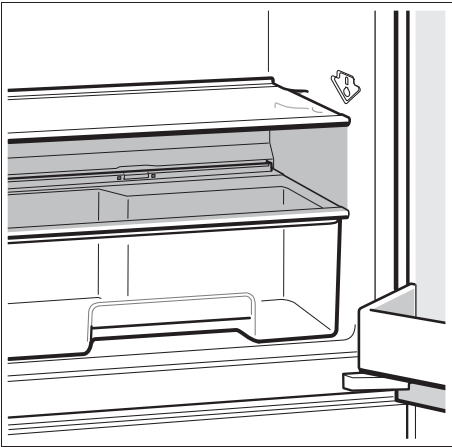
Tyto údaje naleznete na typovém štítku. **Obrázek 14**

Uvádějte, prosím, vždy číslo výrobku a výrobní číslo, abyste nám pomohli zabránit zbytečným výjezdům a sobě ušetřili s tím spojené vyšší náklady.

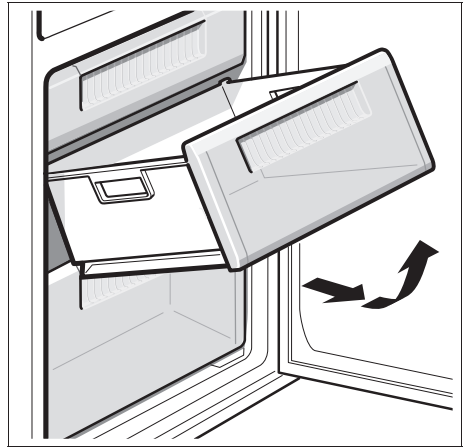


1

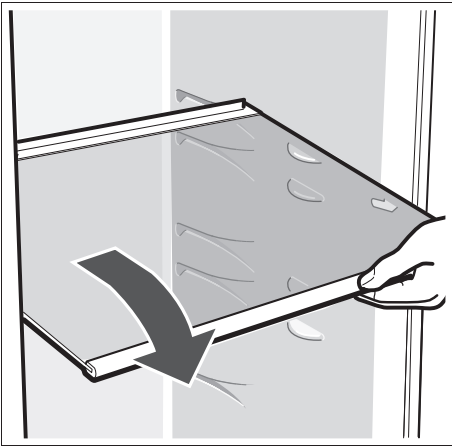




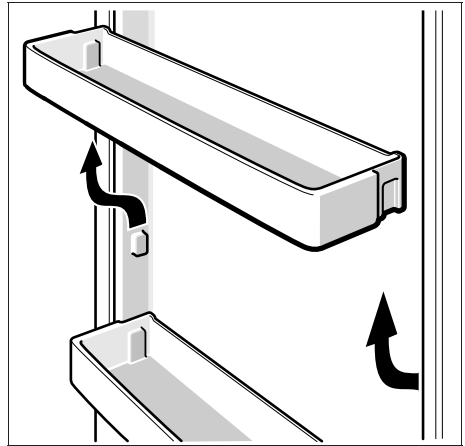
3



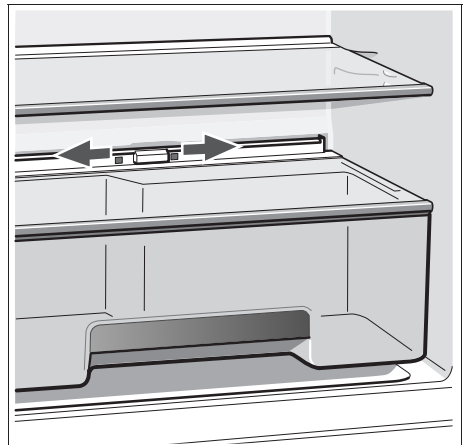
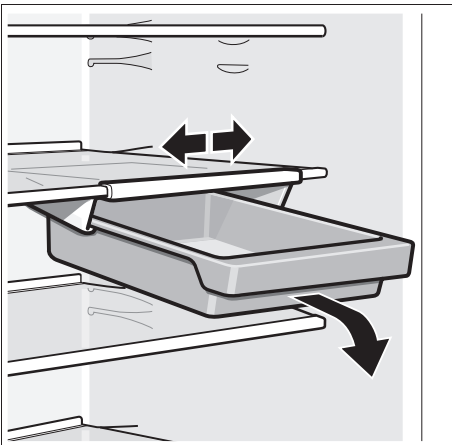
4

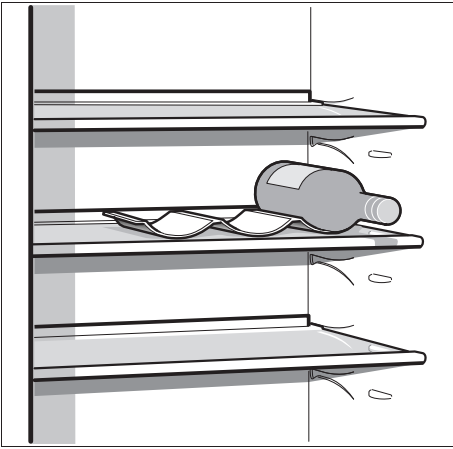


5

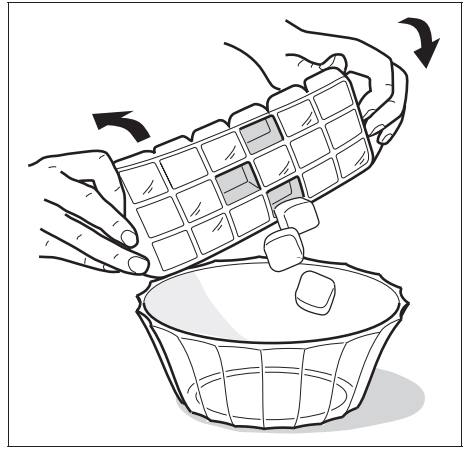


6

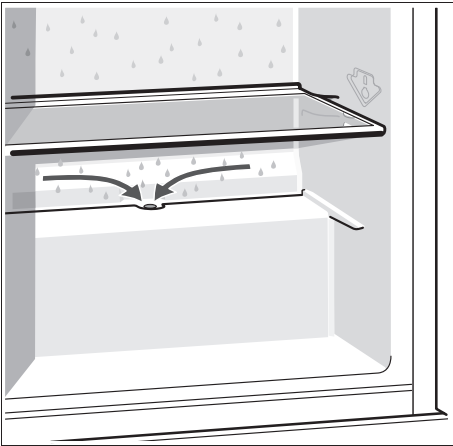




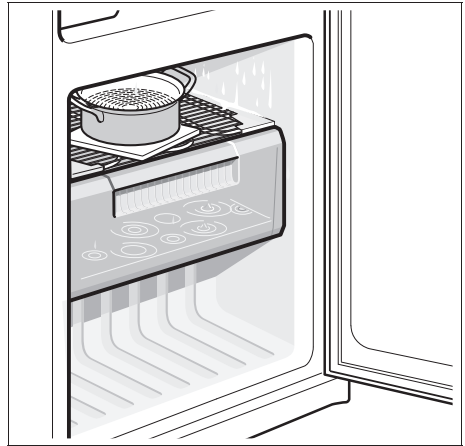
9



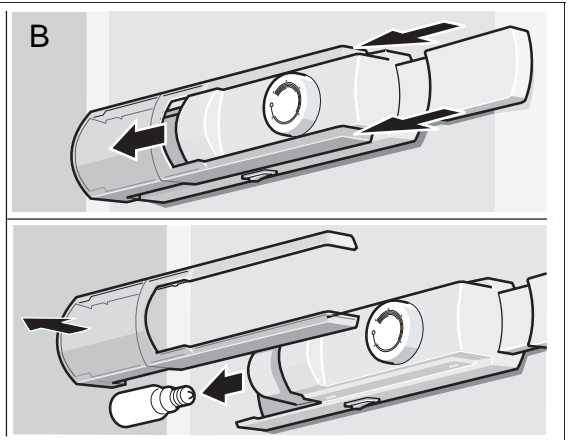
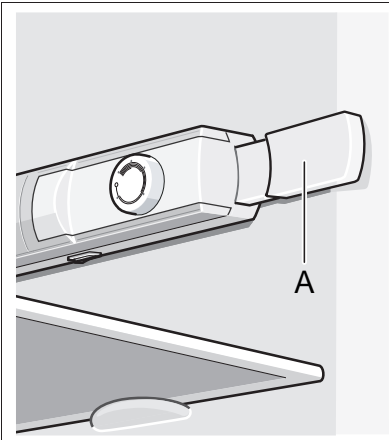
10

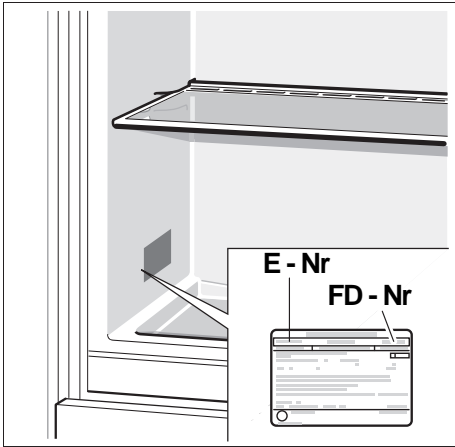


11



12





14

Obchodní značka BSH:



Značka	BOSCH	
Prodejní označení	KIV34X20	
Typ spotřebiče ³⁾	7	
Třída energetické účinnosti (A+++... nízká spotřeba el. energie až D... vysoká spotřeba el. energie)	A+	
Spotřeba energie za 365 dní ¹⁾	kWh	293
Hvězdičkové označení mrazícího prostoru	*(***)	
Užitný objem celkem:	l	274
z toho objem chladicí části	l	203
z toho objem mrazicí části	l	71
z toho „beznámrazová“ chladicí/mrazicí část	l/l	0
Doba skladování při vypnutí	hod.	16
Mrazicí výkon	kg/ 24hod.	3,5
Klimatická třída ²⁾	ST	
Hlučnost ³⁾	dB (re 1 pW)	40
Vestavný spotřebič určen k montáži/spotřebič je určen ke skladování vína	ano	

¹⁾ Spotřeba energie v kWh / rok založená na výsledcích normalizované zkoušky na dobu 24 hod. Skutečná spotřeba energie závisí od způsobu použití a postavení spotřebiče.

²⁾ SN: okolní teploty od + 10 °C do +32 °C
 ST: okolní teploty od + 18 °C do +38 °C
 N: okolní teplota od + 16 °C do +32 °C
 T: okolní teploty od + 18 °C do + 38 °C

³⁾ 1 = Chladnička bez prostoru s nízkou teplotou
 7 = Chladnička / mraznička s prostory s nízkou teplotou *(***)
 8 = Skříňová mraznička
 10 = Chladnička s prostory blízko 0°C

⁴⁾ Hlučnost dle Evropské normy EN 60704.

Deklarovaná hodnota emise hluku tohoto spotřebiče je 40 dB (A), což představuje váženou hladinu akustického výkonu L_{wa} vzhledem k referenčnímu akustickému výkonu 1pW.

Případné technické změny, tiskové chyby a odlišnosti ve vyobrazení jsou vyhrazeny bez upozornění. Aktuální návod najdete na webových stránkách www.bosch-home.com/cz

Ujištění dovozce o vydání prohlášení o shodě

Vážený zákazníku,

dle § 13, odst.5 zákona č.22/97 Sb. Vás ujišťujeme, že na všechny výrobky distribuované společností BSH domácí spotřebiče s.r.o. našim obchodním partnerům bylo vydáno prohlášení o shodě ve smyslu zákona č. 22/97 Sb a nařízení vlády č.168/1997 Sb., 169/1997 Sb. a 177/1997 Sb. a příslušných nařízení vlády.

Toto ujištění dovozce o vydání prohlášení o shodě se vztahuje na všechny výrobky včetně plynových spotřebičů, které jsou obsaženy v aktuálním ceníku firmy BSH domácí spotřebiče s.r.o.

Prohlášení o hygienické nezávadnosti výrobků

Všechny výrobky distribuované společností BSH domácí spotřebiče s.r.o. a přicházející do styku s potravinami splňují požadavky o hygienické nezávadnosti dle zákona č.258/2000 Sb., vyhlášky 38/2001 Sb. Toto prohlášení se vztahuje na všechny výrobky přicházející do styku s potravinami uvedené v aktuálním ceníku firmy BSH domácí spotřebiče s.r.o.

Záruční podmínky

Na tento uvedený výrobek je poskytována záruční lhůta 24 měsíců (ode dne prodeje).

Základním průkazem práv spotřebitele ve smyslu Občanského zákoníku je pořizovací doklad (paragon, faktura, leasingová smlouva ap.). Pokud byl při prodeji vydán záruční list, je tento součástí výrobku s výrobním číslem uvedeným na přední straně tohoto záručního listu. Zejména v případech delší než zákonné záruční lhůty je proto záruční list jediným průkazným dokladem práv uživatele pro uznání prodloužené záruky. Ve vlastním zájmu ho proto uschovejte. Nedílnou součástí záručního listu je doklad o pořízení (paragon, faktura, leasingová smlouva apod.) Pro případ prodloužené záruční lhůty z důvodu dříve provedených oprav je nutno předložit i opravní listy z těchto oprav.

Bezplatný záruční servis je možno poskytnout jen v případě předložení pořizovacího dokladu nebo v případě prodloužené záruky i vyplněného záručního listu (musí obsahovat druh spotřebiče, typové označení, výrobní číslo, datum prodeje a označení prodávajícího v souladu s § 620 odst. 3 Občanského zákoníku). Záruční list vyplňuje prodejce a je v zájmu spotřebitele zkontrolovat správnost a úplnost uvedených údajů. Záruční list je platný pouze v originálu, na kopie nebude brán zřetel.

Záruční oprava se vztahuje výhradně na závady, které vzniknou průkazně v době platné záruční lhůty, a to vadou materiálu nebo výrobní vadou. Takto vzniklé závady je oprávněn odstranit pouze autorizovaný servis. Uplatnit záruku může spotřebitel u autorizovaného servisu nebo v prodejně, kde byl spotřebič zakoupen. Zvolí-li spotřebitel jiný, než nejbližší autorizovaný servis, bude na něm, aby nesl v souvislosti s tím zvýšené náklady.

Ze záručních oprav jsou vyloučeny zejména tyto případy:

- výrobek byl instalován nebo používán v rozporu s návodem k obsluze, příp. s návodem na montáž
- údaje na záručním listu nebo dokladu o zakoupení se liší od údajů na výrobním štítku spotřebiče
- při chybějícím nebo poškozeném výrobním štítku spotřebiče
- je-li výrobek používán k jinému než výrobcem stanovenému účelu - spotřebič je určen k používání v domácnosti.
- záruka neplatí, je-li výrobek používán k profesionálním nebo komerčním účelům
- mechanické poškození (závady vzniklé při přepravě)
- poškození vzniklá nepozorností, živelnou pohromou nebo jinými vnějšími vlivy (např. vyšším napětím v elektrorozvodné síti, extrémně tvrdou vodou apod.)
- neodborným zásahem, nepovolenými konstrukčními změnami nebo opravou provedenou neoprávněnou osobou
- běžná údržba nebo čištění, instalace, programování, kontrola parametrů výrobku
- opotřebením vzniklé používáním spotřebiče

Rozšířená záruka nad rámec zákona

U spotřebičů (pračky, myčky) sériově vybavených systémem Aqua-Stop (patent fy BSH) je výrobcem poskytnuta záruka na škody způsobené chybou tohoto systému. Na tyto škody poskytneme náhradu soukromému spotřebiteli a to po celou dobu životnosti spotřebiče.

Upozornění pro prodejce

Prodejce je povinen dát zákazníkovi platný prodejní doklad, kde bude uvedeno datum prodeje a označení spotřebiče a na požádání zákazníka je povinen vystavit správně a úplně vyplněný záruční list v den prodeje výrobku. Při případné předprodejní reklamaci je třeba předložit řádně vyplněný reklamační protokol.

„Spotřebič není určený pro používání osobami (včetně dětí) se sníženými fyzickými, smyslovými a nebo mentálními schopnostmi, a nebo s nedostatkem zkušeností a vědomostí, pokud jim osoba zodpovědná za jejich bezpečnost neposkytne dohled a nebo je nepoučila o používání spotřebiče.“

SEZNAM AUTORIZOVANÝCH SERVISŮ DOMÁCÍCH SPOTŘEBIČŮ BOSCH

Firemní servis + prodej náhradních dílů:

BSH domácí spotřebiče, s.r.o., Pekařská 10b, 155 00 Praha 5

telefon: +420 251 095 546

fax: +420 251 095 559

Firma	Ulice	Město	telefon	mail
Martin Jansta	Tovární 17	280 02 Kolín 5	321723670	janstovi@volny.cz
A PROFI SERVIS s.r.o.	Pražská 83	294 71 Benátky nad Jizerou	603201133	aprofiservis@seznam.cz
ALPHA servis s.r.o.	Purkyňova 101	563 01 Lanškroun	465322747 465320298	servis@alphaobchod.cz; info@alphaobchod.cz
Irena Komárková ml.	Slovanské údolí 31	318 00 Plzeň	724888887 377387406 377387057	servis-ap@volny.cz
Marek Pollet	Vřesinská 24	326 00 Plzeň	377241172 733133300	pollet@volny.cz
B. I. SERVIS	Bergmannova 112	356 04 Sokolov- Dolní Rychnov	608151231	info@klservis.eu
ELMOT v.o.s	Blahoslavova 1a	370 04 České Budějovice	387438911 731583433 387437681	elmoctb@seznam.cz
ELEKTRO Jankovský s.r.o.	nám. Míru 204	388 01 Blatná	383422554 607749068	blatna@jankovsky.cz; elektro@jankovsky.cz
Bekl	Bílková 3011	390 02 Tábor	381256300 381256303	pracky@email.cz
BMK servis s.r.o.	Chýnovská 98	391 56 Tábor - Měšice	800231231	tabor@bmk servis.cz
B. I. SERVIS	Horova 9	400 01 Ústí n./Labem	472734300 603202588	stepankova@biservis.cz; info@biservis.cz
Petr KUČERA	Topolová 1234	434 01 Most	476441914	serviskucera@seznam.cz
RADEK MENCÍK	Proletářská 120	460 02 Liberec 23	482736542 602288130	elektroservis.mencik@seznam.cz
Wh-servis s.r.o.	Žitavská 63	460 11 Liberec 11	774573399	wh-servis@volny.cz
Martin Linhart	Letců 1001	500 02 Hradec Králové	603240252	linhartmartin@volny.cz
A - Z Chlazení	Piletická 45	503 41 Hradec Králové 7	495221313 602661664	info@klimatizace.net
Jan Škaloud	17. listopadu 360	530 02 Pardubice	602405453	jsk@seznam.cz
Servis Černý s.r.o	Mírové náměstí 99	550 01 Broumov	491522881	servis.cerny@tiscali.cz
ALPHA servis s.r.o.	Purkyňova 101	563 01 Lanškroun	465322747 465320298	servis@alphaobchod.cz; info@alphaobchod.cz
VIKI, spol. s r.o.	Majakovského 8	586 01 Jihlava	567303546	viki.servis@iol.cz
Dana Bednaříková	Charbulova 73	618 00 Brno	548530004	petr.bednarik@seznam.cz
Caffe Idea - Blažek	Cacovická 66a	618 00 Brno	541240656	info@caffeidea.cz
Faraheit servis s.r.o.	Kaštanová 12	620 00 Brno	548210358	faraheit.servis@seznam.cz
Karel Veselý	Gagarinova 39	669 02 Znojmo	515246788 515264792	elservisnprodejna@tiscali.cz
Jan Liška	Žďárského 214	674 01 Třebíč	602758214	info@elso-servis.cz
ELEKTRO TREFILIK s.r.o.	Malá strana 286	696 03 Dubňany	518365157 602564967	trefilik@wv.cz
Martin Wlazlo MW	Žerotínova 1155/3	702 00 Ostrava - Moravská Ostrava	602709146 595136057	info@elektroopravna.cz; servis@elektroopravna.cz
Stanislav Novotný	Hoblíkova 15	741 01 Nový Jičín	724269275 556702804	sano@iol.cz
Lumír Majnuš	Bílovecká 146	747 06 Opava 6	724043490 723081976 602282902	mezerova@elektroservis-majnus.cz; hulvova@elektroservis-majnus.cz; vana@elektroservis-majnus.cz
Bosch servis centrum spol. s r.o.	Nábřeží 596	760 01 Zlín	577211029	bosch@boschservis.cz
Elektroservis Živěla	Dolní Novosadská 34	779 00 Olomouc 9	585434844 585435688	servis@elektroserviszivela.cz
ELEKTROSERVIS KOLÁČEK s.r.o.	Polní 20	790 81 Česká Ves u Jeseníku	602767106 774811730 584428208	elektro.kolacek@centrum.cz

S výhradou průběžných změn, aktuální seznam servisů najdete na webových stránkách www.bosch-home.com/cz

Návod na obsluhu

KIV 34X20

Obsah

Pokyny k likvidácii	3
Bezpečnostné a výstražné pokyny	3
Postavenie spotrebiča	5
Pripojenie spotrebiča	5
Zoznámenie sa so spotrebičom	6
Dbajte na teplotu miestnosti a vetranie	6
Zapnutie spotrebiča	7
Usporiadanie potravín.....	7
Užitočný objem	8
Indikačná nálepka „OK“	8
Zmrazovanie a uskladňovanie	8
Zmrazovanie potravín	9
Rozmrazovanie zmrazeného tovaru	9
Vybavenie.....	10
Vypnutie a odstavenie spotrebiča	10
Čistenie spotrebiča	11
Odmrazovanie.....	11
Úspora energie	12
Prevádzkové hluky	12
Odstránenie malých porúch vlastnými silami	13
Servisná služba	14

Prípadné technické zmeny, tlačové chyby a odlišnosti vo vyobrazení sú vyhradené bez upozornenia.

Pokyny k likvidácii

Likvidácia obalu


Obal chráni Váš spotrebič pred poškodením pri preprave. Všetky použité materiály sú ekologické a opäť použiteľné. Prosím pomôžte taktiež: likvidujte obalové materiály ekologickým spôsobom.

O aktuálnych spôsoboch likvidácie sa prosím informujte u Vášho odborného predajcu alebo na miestnom úrade.

Likvidácia starého spotrebiča

Staré spotrebiče nie sú bezcenným odpadom!

Ekologickou likvidáciou môžu byť cenné suroviny znovu využité.

 Tento spotrebič zodpovedá európskej smernici 2002/96/ES o zaobchádzaní s doslúžilými elektrickými a elektronickými spotrebičmi (waste electrical and electronic equipment – WEEE). Táto smernica udáva rámec pre odovzdávanie starých spotrebičov do zberu a ich využitie v krajinách EÚ.

Varovanie

Ak spotrebič doslúžil

1. Vytiahnite sieťovú zástrčku.
2. Prestrihnite a odstráňte pripojovací kábel so sieťovou zástrčkou.

Chladničky obsahujú chladiace prostriedky a izolačné plyny. Chladiace prostriedky a plyny je nevyhnutné odstrániť odborne. Až do vykonania odbornej likvidácie nepoškodte rúrky obehového systému chladiaceho prostriedku.

Bezpečnostné a varovné pokyny

Skôr ako uvediete spotrebič do prevádzky

Prečítajte si, prosím, pozorne návod na obsluhu a montáž!

Obsahujú dôležité informácie o inštalácii, použití a údržbe spotrebiča.

Všetky podklady starostlivo uschovajte pre ďalšie použitie alebo prípadného ďalšieho majiteľa.

Technická bezpečnosť

- Spotrebič obsahuje nepatrné množstvo ekologického, ale horľavého chladiaceho prostriedku R600a. Dbajte na to, aby sa pri preprave alebo montáži nepoškodili rúrky obehového systému chladiaceho prostriedku. Vystrekujúci chladiaci prostriedok môže spôsobiť poranenie očí alebo sa môže vznietiť.

Pri poškodení

- Otvorený oheň alebo zdroje možného vznietenia nesmú byť v blízkosti spotrebiča.
- Miestnosť niekoľko minút dobre vetrajte.
- Vypnite spotrebič a vytahnite sieťovú zástrčku, resp. vypnite poistku.
- Informujte zákaznícky servis.

Čím viac chladiaceho prostriedku je v spotrebiči, tým väčšia musí byť miestnosť, v ktorej je spotrebič umiestnený. Vo veľmi malej miestnosti môže pri netesnosti vzniknúť horľavá zmes plynu a vzduchu.

Na 8 g chladiaceho prostriedku musí byť priestor najmenej 1 m³. Množstvo chladiaceho prostriedku Vášho spotrebiča je uvedené na typovom štítku vo vnútri spotrebiča.

- Výmenu sieťového pripojovacieho kábla a ďalšie opravy môže vykonávať len zákaznicky servis. Neodbornými inštaláciami a opravami môže užívateľovi vzniknúť veľké nebezpečenstvo.

Pri používaní

- Nikdy nepoužívajte vnútri chladničky elektrické spotrebiče (napr. výhrevné telesá, elektrické výrobníky ľadu atď.).

Nebezpečenstvo výbuchu!

- Nikdy nepoužívajte na rozmrazovanie alebo na čistenie parný čistič! Para sa môže dostať na súčasti spotrebiča pod napätím a spôsobiť skrat.

Nebezpečenstvo úrazu elektrickým prúdom!

- Vrstvy námrazy a ľadu neodstraňujte špicatými alebo ostrými predmetmi. Mohli by ste tak poškodiť rúrky pre chladiaci prostriedok. Vystrekujúci chladiaci prostriedok sa môže vznietiť alebo spôsobiť poranenie očí.
 - V spotrebiči neskladujte výrobky obsahujúce horľavé hnacie plyny (napr. spreje) ani žiadne výbušné látky.
- ### **Nebezpečenstvo výbuchu!**
- Nestúpajte na podstavec, výsuvné priehradky, dvere atď., ani sa o ne neopierajte.

- Na rozmrazovanie a čistenie spotrebič vypnite. Vytiahnite sieťovú zástrčku alebo vypnite poistku. Tiahnite za sieťovú zástrčku, nie za pripojovací kábel.

- Vysokopercentný alkohol skladujte len v tesne uzatvorených a stojacich fľašiach.

- Časti z umelej hmoty a tesnenia dverí neznečisťujte olejom alebo tukom. Časti z umelej hmoty a tesnenia dverí by sa mohli stať poréznyimi.

- Nikdy nezakrývajte alebo nezastavujte otvory prívodu a odvodu vzduchu spotrebiča.

- Osoby s obmedzenými fyzickými, senzorickými alebo psychickými schopnosťami alebo s nedostatočnými znalosťami majú tento spotrebič používať len pod dohľadom alebo s podrobným poučením.

- Do mraziaceho priestoru neukladajte kvapaliny vo fľašiach a plechovkách (hlavne nápoje obsahujúce kyslíčnik uhličitý). Fľaše a plechovky môžu prasknúť!

- Zmrazené potraviny nikdy nekladajte hneď po vybratí z mraziaceho priestoru do úst.

Nebezpečenstvo popálenia vplyvom veľmi nízkych teplôt!

- Vyhybajte sa dlhšiemu kontaktu rúk so zmrazenými potravinami, ľadom alebo rúrkami výparníka atď.

Nebezpečenstvo popálenia vplyvom veľmi nízkych teplôt!

Deti v domácnosti

- Obal a jeho časti neponechávajú deťom. Nebezpečenstvo zadusenía skladanými kartónmi a fóliami!
- Spotrebič nie je hračka pre deti!
- Pri spotrebičoch so zámkom: uschovajte kľúč mimo dosah detí!

Všeobecné ustanovenia

Spotrebič je vhodný

- na chladenie a zmrazovanie potravín,
- na prípravu ľadu.

Je určený len na použitie v domácnosti.

Spotrebič je odrušený podľa smernice EÚ 2004/108/EC.

Obeh chladiaceho prostriedku je preskúšaný na tesnosť.

Tento výrobok zodpovedá príslušným bezpečnostným ustanoveniam pre elektrické spotrebiče (EN 60335/2/24).

Inštalácia spotrebiča

Na umiestnenie spotrebiča je vhodná suchá, dobre vetraná miestnosť. Miesto, kde bude spotrebič umiestnený, by nemalo byť vystavené priamemu slnečnému žiareniu a spotrebič by nemal stáť v blízkosti tepelného zdroja ako sporák, výhrevné telesá atď. Ak sa nie je možné vyhnúť umiestneniu vedľa tepelného zdroja, použite nejakú vhodnú izolačnú dosku, alebo dodržujte nasledujúce minimálne vzdialenosti od tepelného zdroja:

Od elektrických sporákov 3 cm.

Od olejových alebo uhoľných sporákov 30 cm.

Pripojenie spotrebiča

Po inštalácii spotrebiča na miesto minimálne 1 hodine počkajte, skôr ako uvediete spotrebič do prevádzky. Počas prepravy môže dôjsť k tomu, že sa olej z kompresora dostane do chladiaceho systému.

Pred prvým uvedením do prevádzky vyčistite vnútorný priestor spotrebiča (pozri Čistenie).

Zásuvka by mala byť voľne prístupná.

Spotrebič pripojte na striedavý prúd o napätí 220–240 V/50 Hz cez predpisovo inštalovanú zásuvku. Zásuvka musí byť istená poistkou 10 až 16 A .

Pri spotrebičoch, ktoré sú prevádzkované v mimoeurópskych krajinách, je potrebné na typovom štítku skontrolovať, či uvádzané napätie a druh prúdu sú totožné s hodnotami Vašej siete. Typový štítok je v spotrebiči vľavo dole. Prípadnú nutnú výmenu sieťového pripojovacieho kábla môže uskutočniť len odborník.

Po rozbalení spotrebiče skontrolujte, prosím, či medzi zadnou stenou chladničky a kondenzátorom (čierna mreža) nezostal žiadny molitan. Molitan je určený len pre prepravu a je potrebné ho vybrať pre správny chod a ventiláciu spotrebiča a odparovanie vody.

Zoznámenie sa so spotrebičom

Obrázky nájdete v zadnej časti návodu.
Odchýlky pri obrázkoch sú možné.

Obr. 1

- 1 Spínač osvetlenia
 - 2 Volič teploty/Vnútorne osvetlenie
 - 3 Odkladacie plochy v chladiacom priestore
 - 4 Nádobka na zeleninu
 - 5 Mraziaca zásuvka
 - 6 Odkladacia priehradka pre vajíčka
 - 7 Priehradka na maslo a syry
 - 8 Odkladacia priehradka pre tuby a malé dózy
 - 9 Odkladacia priehradka pre veľké fľaše
- A Chladiaci priestor (+3 °C až +8 °C)
- B Mraziaci priestor (-18 °C a chladnejší)

Dbajte na teplotu miestnosti a vetranie

V závislosti na „klimatickej triede“ (pozri typový štítok) môže byť spotrebič prevádzkovaný pri nasledujúcich teplotách miestnosti:
Typový štítok je v spotrebiči vľavo dole.

Klimatická trieda	Prípustná teplota miestnosti
SN	+10 °C až 32 °C
N	+16 °C až 32 °C
ST	+16 °C až 38 °C
T	+16 °C až 43 °C

Ak teplota miestnosti klesne pod stanovenú hranicu teploty, môže byť v mraziacom priestore príliš teplo. V krajnom prípade môžu zmrazené potraviny rozmrznúť.

Spotrebiče s prepínačom pre teplotu miestnosti je možné prevádzkovať po jeho zapnutí pri teplote miestnosti od +16 °C do +10 °C.

Pre zapnutie stlačte prepínač obr. 2/1 – označenie „O“ už nie je viditeľné. V spotrebiči svieti aj naďalej vnútorne osvetlenie so zníženou svetelnou intenzitou. Ak teplota miestnosti opäť vystúpi nad +16 °C, prepínač opäť vypnite.

Vetranie

Vzduch na zadnej strane spotrebiča sa ohrieva. Ohriaty vzduch musí bez zábran odchádzať. Inak musí chladiaci agregát zvýšiť výkon. To vedie k vyššej spotrebe elektrického prúdu.

Preto: Nikdy nezakrývajte ani nezastavujte otvory prívodu a odvodu vzduchu!

Zapnutie spotrebiča

Volič teploty, **Obr. 2/2**, otočte z polohy regulátora „0“.

Osvetlenie vnútorného priestoru je zapnuté pri otvorených dverách.

Nastavenie teploty

Pre chýlostivé potraviny doporučujeme teplotu skladovania vyššiu ako +4 °C.

Pri strednom nastavení regulátora je v najchladnejšej zóne dosiahnutá teplota cca +4 °C. **Obr. 3**

Vyššie nastavenie má za následok nižšiu teplotu v chladiacom a mraziacom priestore.

Doporučujeme:

- na krátkodobé skladovanie potravín: **nízke** nastavenie regulátora (úsporná prevádzka).
- na dlhodobé skladovanie potravín: **stredné** nastavenie regulátora.
- **vysoké** nastavenie regulátora nastavujte len prechodne pri: častejšom otváraní dverí, vkladaní väčšieho množstva potravín do chladiaceho priestoru.

Chladiaca kapacita

Teplota v chladiacom priestore sa môže pri vložení väčšieho množstva potravín alebo nápojov na prechodnú dobu zvýšiť.

Preto by mal byť regulátor teploty na cca 7 hodín nastavený na vysoké nastavenie.

Upozornenia pre prevádzku

Teplota v chladiacom priestore sa prechodne zníži:

- zmrazovaním väčšieho množstva čerstvých potravín v mraziacom priestore.

Teplota v chladiacom priestore sa zvýši:

- častejším otváraním dverí spotrebiča,
- vložení väčšieho množstva potravín,
- príliš vysokou teplotou miestnosti.

Ukladanie potravín

Dbajte na zóny chladu v chladiacom priestore!

Vplyvom cirkulácie vzduchu vznikajú v chladiacom priestore rôzne chladné zóny:

- **Najchladnejšia zóna** je medzi vyznačenou šípkou na strane a pod ňou umiestnenou sklenenou odkladacou plochou. **Obr. 3**

Upozornenie

V najchladnejších zónach skladujte chýlostivé potraviny (napr. ryby, údeniny, mäso).

- **Najteplejšia zóna** je vo dverách úplne hore.

Upozornenie

V najteplejšej zóne skladujte napr. syry a maslo. Syry si pri servírovaní zachovávajú svoju arómu, maslo zostane roztierateľné.

Pri ukladaní potravín dodržujte

Potraviny ukladajte dobre zabalené alebo riadne zakryté. Tak zostanú zachované ich arómy, farba a čerstvosť. Taktiež sa zabráni prenosu chutí a zafarbeniu dielov z umelej hmoty.

Odporúčame ukladať potraviny nasledovne:

- Na odkladacích plochách v chladiacom priestore (zhora smerom dolu): pečivo, hotové pokrmy, mliečne výrobky, mäso a údeniny
- V zásobníku na zeleninu: zelenina, šalát, ovocie
- Vo dverách (zhora smerom dolu): maslo, syry, vajcia, tuby, malé fľaše, veľké fľaše, mlieko, džúsy.
- V mraziacom priestore: hlboko zmrazené potraviny, ľadové kocky, zmrzlina

Užitočný obsah

Údaje o užitočnom obsahu nájdete na typovom štítku vo Vašom spotrebiči.

Upozornenie

Pri uvedení spotrebiča do prevádzky to môže trvať a 12 hodín, kým nie je teplota dosiahnutá.



Správne nastavenie



Teplota je veľmi vysoká, nastavte teplotu na nižšiu hodnotu.

Zmrazovanie a skladovanie potravín

Nákup hlboko zmrazených potravín

Obal nesmie byť poškodený.

Dodržujte dátum spotreby.

Teplota v mraziacom pulte v predajni musí byť -18°C alebo nižšia.

Zmrazené potraviny prenášajte podľa možnosti v chladiacej taške a rýchlo ich doma uložte do mraziaceho priestoru.

Uloženie zmrazených potravín

- Dôležité pre bezchybnú cirkuláciu vzduchu v spotrebiči je zasunúť mraziace zásuvky až na doraz.
- Ak je nutné uložiť veľmi mnoho potravín, je možné potraviny uložiť priamo na mraziace rošty. Vysuňte mraziace zásuvky až na doraz, vpredu ich nadvihnite a vyberte. **Obr. 4**

Zmrazovanie potravín

Potraviny by mali byť, ak je to možné, rýchlo zmrazené až na jadro. Len tak zostanú zachované vitamíny, výživné hodnoty, vzhľad a chuť, neprekračujte max. mraziacu kapacitu. Pri zmrazovaní v mraziacich zásuvkách sa zníži max. mraziaca kapacita len nepatrne.

Mraziaca kapacita

Údaje o max. mraziacej kapacite za 24 hodín nájdete na typovom štítku.

Max. mraziaca kapacita sa dosiahne na hornom rošte.

Zmrazované potraviny by sa nemali dostať do kontaktu s potravinami, ktoré sú už zmrazené.

Aby zostala zachovaná chuť potravín a nedochádzalo k ich vysušeniu, vzduchotesne ich zabalte.

Správne balenie:

Ako obaly sú vhodné:

fólie z umelej hmoty, hadicové fólie z polyetylénu, hliníkové fólie, dózy na zmrazovanie.

Tieto druhy obalov dostanete v odborných predajniach.

Ako obaly nie sú vhodné:

baliaci papier, pergamenový papier, celofán, sáčky na odpadky, použité nákupné sáčky.

Na uzatváranie obalov sú vhodné:

gumové krúžky, svorky z umelej hmoty, nite na viazanie, chladu odolné lepiace pásky a pod.

Sáčky a hadicové fólie z polyetylénu je možné zvarovať pomocou prístroja na zváranie fólií.

Trvanlivosť zmrazených potravín

pri strednom nastavení teploty

ryby, údeniny, hotové pokrmy, pečivo	až 6 mesiacov
--------------------------------------	---------------

syry, hydina, mäso	až 8 mesiacov
--------------------	---------------

zelenina, ovocie	až 12 mesiacov
------------------	----------------

Rozmrazovanie zmrazených potravín

Podľa spôsobu a účelu použitia je možné voliť medzi nasledujúcimi možnosťami:

- pri izbovej teplote
- v chladničke
- v elektrickej rúre na pečenie, s ventilátorom/bez ventilátora horúceho vzduchu
- v mikrovlnnej rúre

Upozornenie

Rozmrazené alebo čiastočne rozmrazené potraviny už nezmrázujte. Až po spracovaní na hotový pokrm (varený alebo pečený) je možné potravinu opäť zmraziť.

Maximálnu dobu skladovania zmrazených potravín už plne nevyužívajte.

Vybavenie

Odkladacie plochy vnútorného priestoru a priehradky vo dverách môžete podľa potreby meniť: odkladaciu plochu povytiahnite dopredu, spustíte ju a vyklopte na stranu. **Obr. 5**
Priehradku vo dverách nadvihnite a vyberte. **Obr. 6**

Zásuvka na údeniny a syry

Obr. 7

Pri vkladani a vyberaní môžete zásuvku vybrať. Pritom zásuvku nadvihnite. Uchytenie zásuvky je variabilné.

Regulátor teploty a vlhkosti pre nádobu na zeleninu

Obr. 8

Pri **dlhodobom uskladnení** zeleniny, šalátu a ovocia posuňte regulátor úplne doprava. Vetrací otvor je otvorený – nižšia vlhkosť vzduchu – teplota bude nižšia.

Pri **krátkodobom uskladnení** posuňte regulátor smerom doľava. Vetrací otvor je zatvorený – vyššia vlhkosť vzduchu – teplota bude vyššia.

Odkladanie fliaš

Obr. 9

Do priestoru na fľaše je možné bezpečne uložiť fľaše. Uchytenie je variabilné.

Miska na ľad

Obr. 10

Misku na ľad naplňte z $\frac{3}{4}$ vodou a postavte ju do mraziaceho priestoru. Primrznutú misku na ľad uvoľňujte len pomocou tupého predmetu (rukoväť lyžičky).

Na uvoľnenie ľadových kociek podržte misku na ľad krátko pod tečúcou vodou alebo ľad uvoľnite ľahkým skrútením misky.

Vypnutie a odstavenie spotrebiča

Vypnutie spotrebiča

- Volič teploty otočte do polohy „0”.

Odstavenie spotrebiča

1. Vypnutie spotrebiča.
2. Vytiahnite sieťovú zástrčku alebo vypnite poistku.
3. Spotrebič vyčistite.
4. Nechajte otvorené dvere spotrebiča.

Čistenie spotrebiča

Pozor!

Nepoužívajte žiadne čistiace prostriedky alebo rozpúšťadlá obsahujúce piesok, chloridy alebo kyseliny.

Nepoužívajte abrazívne alebo drsné špongie. Na kovových povrchoch v spotrebiči môže dôjsť k vzniku korózie.

Odkladacie plochy a priehradky nikdy neumývajte v umývačke riadu.

Diely by sa mohli deformovať!

Postupujte nasledujúcim spôsobom:

- Pred čistením spotrebič vypnite.
- Vytiahnite sieťovú zástrčku alebo vypnite poistku!
- Vyberte zmrazené potraviny a uskladnite ich na chladnom mieste. Chladiaci akumulátor (ak je priložený) položte na potraviny.
- Spotrebič vyčistite mäkkou handričkou, vlažnou vodou s trochou prostriedku na umývanie, s neutrálnym pH. Voda na umývanie sa nesmie dostať do osvetlenia.
- Tesnenie dverí umyte len čistou vodou a potom vyutierajte poriadne do sucha.
- Po čistení: spotrebič opäť pripojte a zapnite.

Rozmrazovanie

Chladiaci priestor sa odmrazuje automaticky

Keď chladiaci agregát pracuje, tvoria sa na zadnej stene chladiaceho priestoru kvapky kondenzovanej vody alebo námraza. Je to funkčne podmienené. Kvapky kondenzovanej vody ani námraza nemusíte utiera. Zadná stena sa odmrazuje automaticky. Kondenzovaná voda odteká do odtokového liabku pre kondenzovanú vodu. **Obr. 11**

Z odtokového liabku pre kondenzovanú vodu odteká do chladiaceho agregátu, kde sa odparuje.

Mraziaci priestor

- Ulote mraziace zásuvky s potravinami (okrem prostrednej) na chladnom mieste. Chladiaci akumulátor (ak je priložený) polote na potraviny.
- Vytiahnite sieťovú zástrčku alebo vypnite poistku.
- Na zachytávanie rozmrazenej vody vyprázdňte prostrednú zásuvku, ale ponechajte ju v spotrebiči. **Obr. 12**
- Po rozmrazovaní vylejte vodu zachytenú v mraziacej zásuvke. Zvyškovú rozmrazenú vodu vytrite špongiou. Spotrebič vyčistite.
- Znova zastrčte sieťovú zástrčku, zapnite poistku.

Pomoc pri odmrazovaní

Postavte do mraziaceho priestoru hrniec s horúcou vodou na podloke.

Úspora energie

- Postavte spotrebič v suchej, dobre vetranej miestnosti; nestavajte ho priamo na slnko alebo do blízkosti tepelného zdroja (napr. výhrevného telesa, sporáka). Inak musíte použiť izolačnú dosku.
- Teplé pokrmy a nápoje nechajte najskôr vychladnúť.
- Zmrazené potraviny určené na rozmrazenie dajte do chladiaceho priestoru. Chlad zmrazenej potraviny využite na chladenie potravín.
- Dvere spotrebiča otvorte na čo najkratšiu dobu.
- Spotrebič odmrazte a vyčistite.
- Zadnú stranu spotrebiča príležitostne vyčistite vysávačom alebo štetcom, aby ste zabránili vyššej spotrebe elektrického prúdu.

Prevádzkové zvuky

Úplne bežné zvuky

Bzučanie – beží chladiaci agregát.

Bublanie, bzučanie alebo **kloktanie** – chladiaci prostriedok preteká rúrkami.

Cvaknutie – motor sa zapne alebo vypne.

Zabránenie hlučnosti

Spotrebič nestojí rovno

Vyrovnajzte prosím spotrebič pomocou vodováhy. Použite na to skrutkovacie nožičky alebo podložky.

Spotrebič sa „niečoho dotýka“

Odsuňte spotrebič od okolitého nábytku alebo od susedných spotrebičov.

Zásuvky alebo odkladacie plochy sa hýbu, alebo sú vzoprené

Skontrolujte, prosím, vyberateľné diely a popripade ich opäť nasadte.

Flaše alebo nádoby sa dotýkajú

Flaše alebo nádoby od seba mierne odsuňte.

Odstránenie drobných porúch svojpomocne

Skôr ako zavoláte zákaznický servis:

Skontrolujte, či poruchu nemôžete odstrániť sami na základe nasledujúcich upozornení.

Náklady za poradenské prípady vykonané zákaznickým servisom musíte prevziať sami – aj v priebehu záručnej lehoty!

Porucha	Možná príčina	Odstránenie
Nefunguje vnútorné osvetlenie.	Chybná žiarovka.	Vymeňte žiarovku. Obr. 13/B <ol style="list-style-type: none"> 1. Vytiahnite sieťovú zástrčku, resp. vypnite poistku. 2. Stiahnite kryt žiarovky smerom dozadu. 3. Vymeňte žiarovku (náhradná žiarovka, 220–240 V striedavý el. prúd, päťica E14, W pozri chybná žiarovka).
	Zaseknutý spínač osvetlenia. Obr. 13/A	Skontrolujte, či je možné s ním pohybovať.
Chladnička nemá žiadny chladiaci výkon.	Volič teploty je v polohe „0”. Výpadok elektrického prúdu; je vypnutá poistka; sieťová zástrčka nie je riadne v zásuvke.	Volič teploty otočte z polohy „0”. Skontrolujte, či ide elektrický prúd, skontrolujte poistky.
Dno chladiaceho priestoru je mokré.	Odtoková rúrka pre kondenzovanú vodu je upchatá.	Vyčistite odtokový žliabok pre kondenzovanú vodu a odtokovú rúrku obr. 11 (pozri Čistenie spotrebiča).

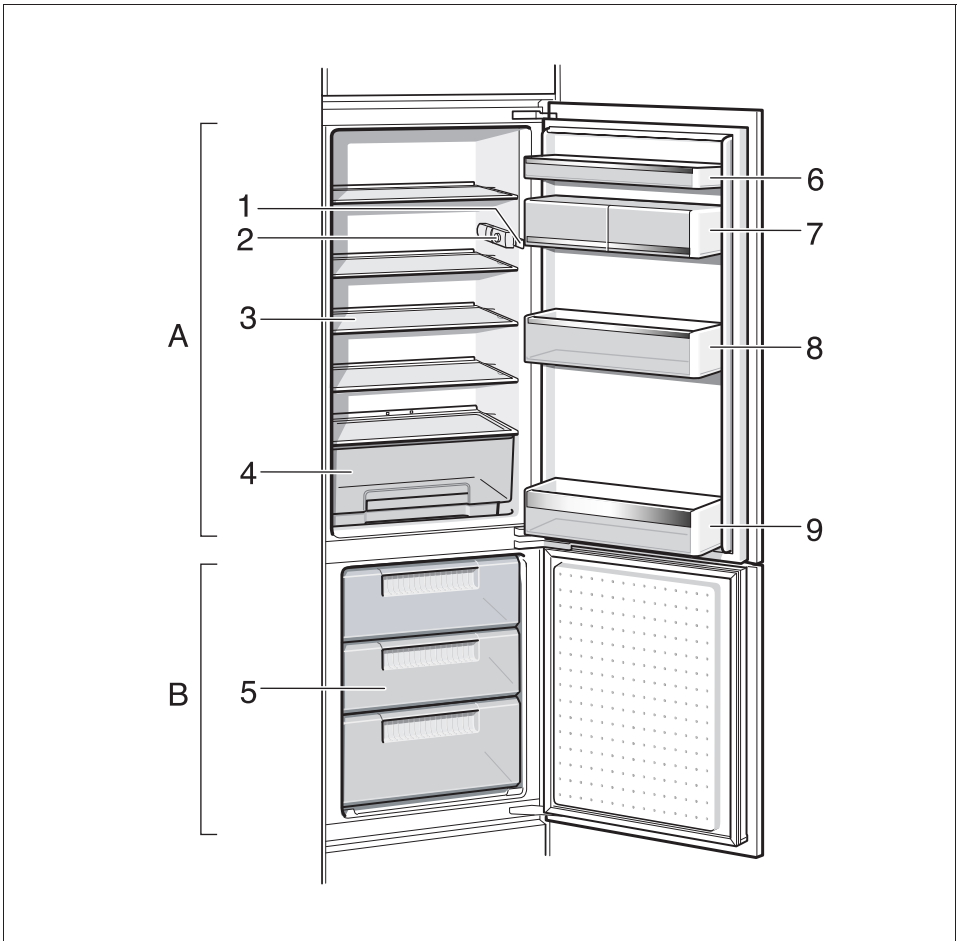
Porucha	Možná príčina	Odstránenie
Teplota v chladiacom priestore je príliš nízka.	<p>Je nastavená príliš nízka teplota.</p> <p>Pri zmrazovaní väčšieho množstva čerstvých potravín sa teplota v chladiacom priestore prechodne zníži, lebo chladiaci agregát beží dlho.</p>	<p>Nastavte vyššiu teplotu.</p> <p>Neprekračujte max. mraziacu kapacitu.</p>
Zmrazené potraviny sa rozmrazujú.	<p>Teplota okolia je nižšia ako +16 °C. Chladiaci agregát sa zapína menej.</p>	<p>Miestnosť zohrejte na viac ako +16 °C.</p> <p>Pri spotrebičoch s prepínačom pre teplotu okolia, tento prepínač zapnite.</p> <p>Pre zapnutie stlačte prepínač obr. 2/1 označenie „0“ už nie je viditeľné.</p> <p>V spotrebiči stále svieti vnútorné osvetlenie so zníženou svetelnou intenzitou.</p>

Zákaznícky servis

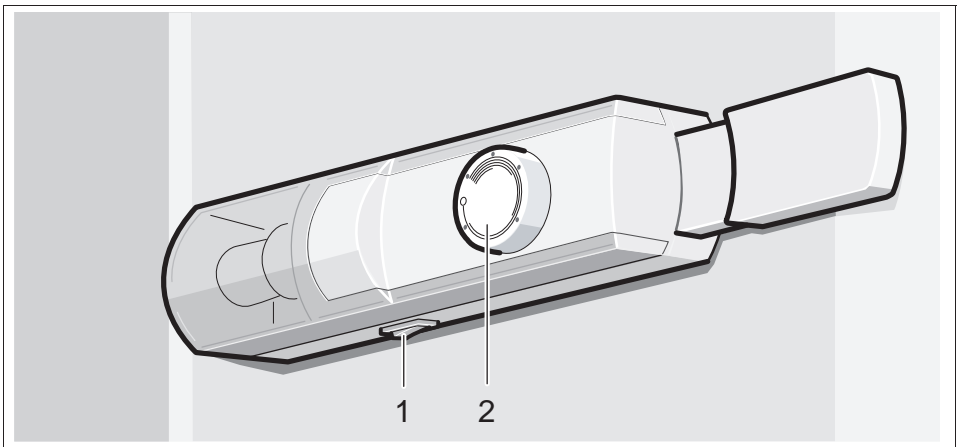
Zákaznícky servis vo Vašej blízkosti nájdete v telefónnom zozname alebo v zozname stredísk zákazníckeho servisu. Uveďte prosím zákazníkemu servisu číslo výrobku (E-Nr.) a výrobné číslo (FD-Nr.) spotrebiča.

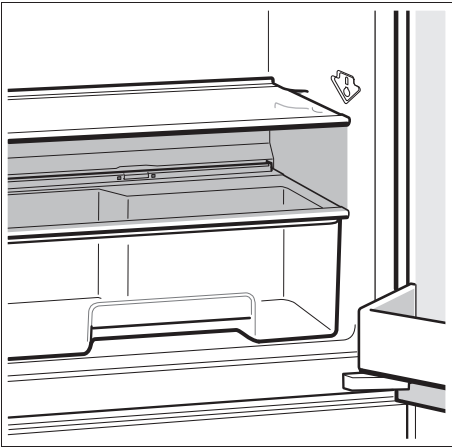
Tieto údaje nájdete na typovom štítku.
Obr. 14

Pomôžte, prosím, oznámením čísla výrobku a výrobného čísla zabrániť zbytočným výjazdom. Ušetríte si s tým spojené zvýšené náklady.

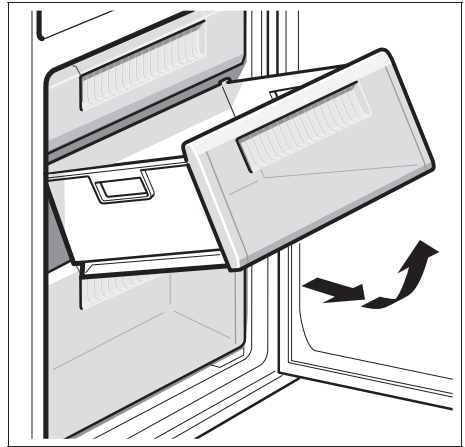


1

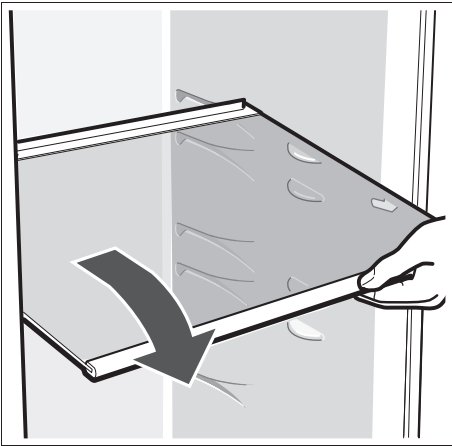




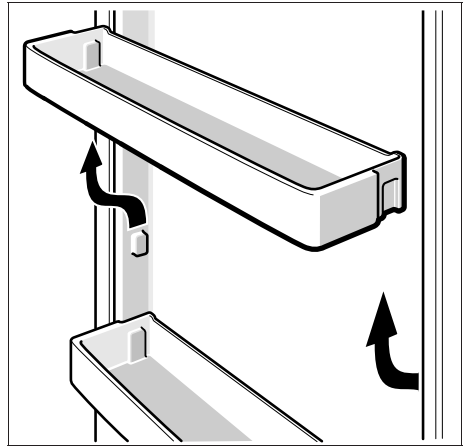
3



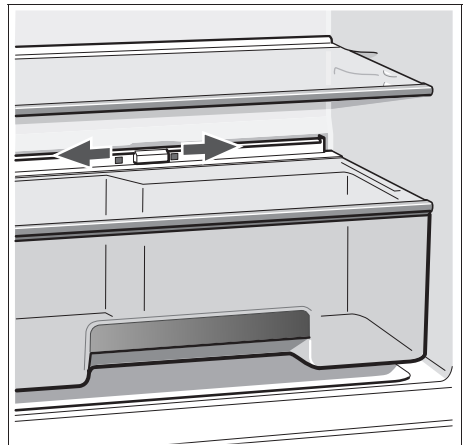
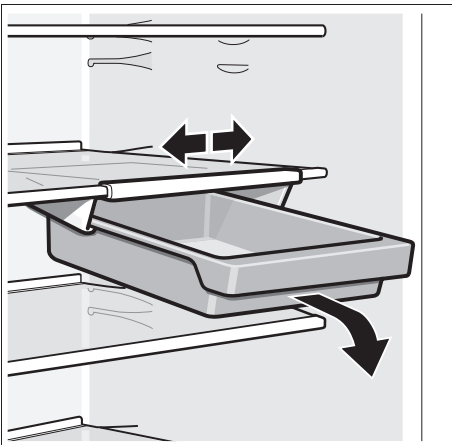
4

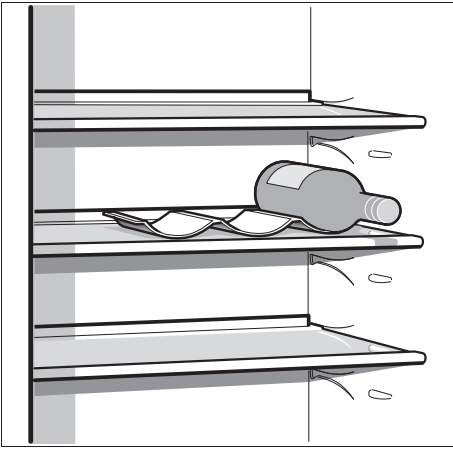


5

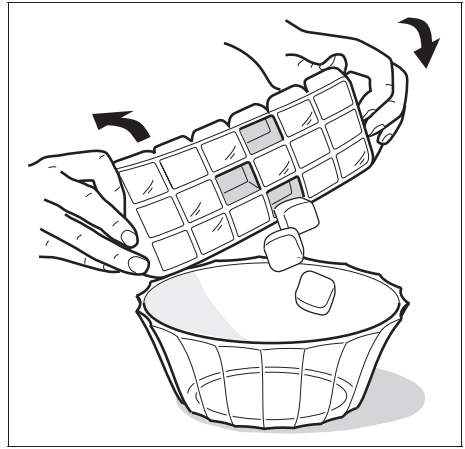


6

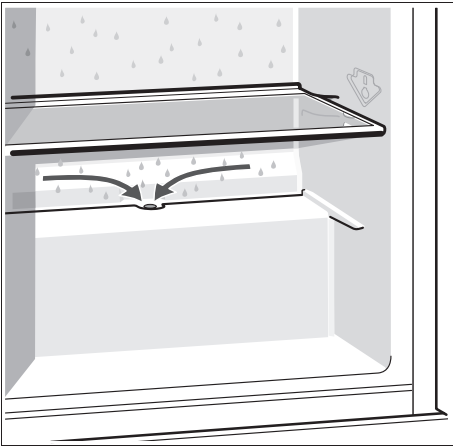




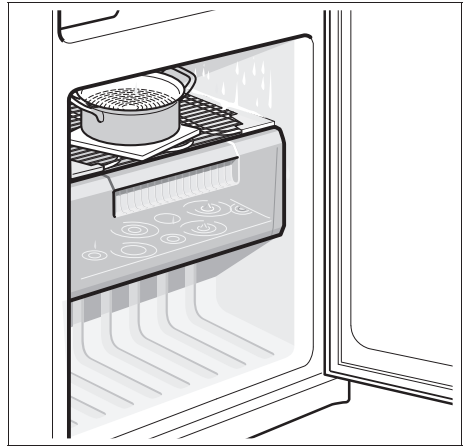
9



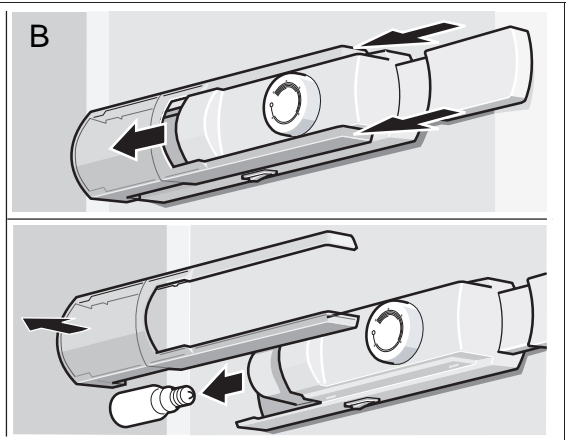
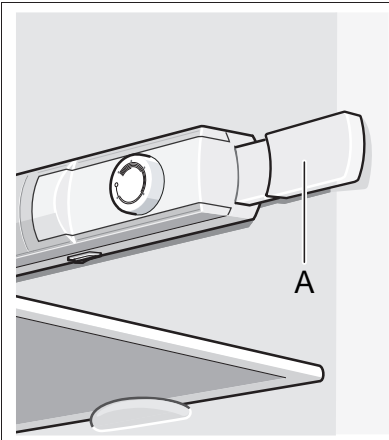
10

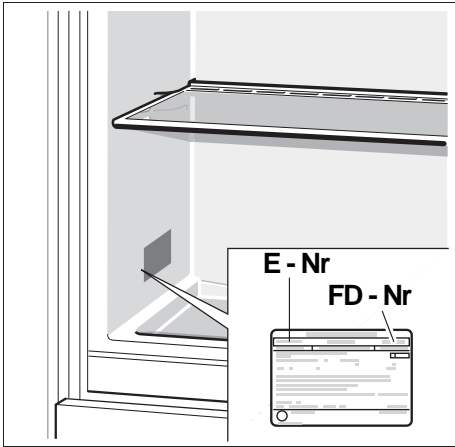


11



12





14

Obchodná značka BSH:



Značka	BOSCH	
Predajné označenie	KIV34X20	
Typ spotrebiča ³⁾	7	
Trieda energetickej účinnosti (A+++... nízka spotreba el. energie až D... vysoká spotreba el. energie)	A+	
Spotreba energie za 365 dní ¹⁾	kWh	293
Hviezdičkové označenie mraziaceho priestoru	*(***)	
Užitočný objem celkom :	l	274
z toho: objem chladiacej časti	l	203
z toho: objem mraziacej časti	l	71
z toho: chladiaca/mraziaca časť	l/l	0
Doba skladovania pri vypnutí	hod.	16
Mraziaci výkon	kg/ 24hod.	3,5
Klimatická trieda ²⁾	ST	
Hlučnosť ⁴⁾	dB (re 1 pW)	40
Vstavaný spotrebič určený na montáž/ spotrebič je určený na skladovanie vína	áno	

¹⁾ Spotreba energie v kWh / rok založená na výsledkoch normalizovanej skúšky na dobu 24 hod. Skutočná spotreba energie závisí od spôsobu použitia a postavenia spotrebiča.

²⁾ SN: okolité teploty od + 10 °C do +32 °C
 ST: okolité teploty od + 18 °C do +38 °C
 N: okolité teploty od + 16 °C do +32 °C
 T: okolité teploty od + 18 °C do + 38 °C

³⁾ 1 = Chladnička bez priestoru s nízkou teplotou
 7 = Chladnička / mrazička s priestormi s nízkou teplotou *(***)
 8 = Skriňová mrazička
 10 = Chladnička s priestormi blízko 0°C

⁴⁾ Hlučnosť podľa Európskej normy EN 60704.

Deklarovaná hodnota emisie hluku tohto spotrebiča je 40 dB (A), čo predstavuje hladinu A akustického výkonu vzhľadom na referenčný akustický výkon 1pW.

Prípadné technické zmeny, tlačové chyby a odlišnosti vo vyobrazení sú vyhradené bez upozornenia. Aktuálny návod nájdete na webových stránkach www.bosch-home.com/sk

Uistenie dovozcu o vydaní prehlásenia o zhode

Vážený zákazník,

Podľa § 13, odst.5 zákona č. 22/97 Zb. Vás uisťujeme, že na všetky výrobky distribuované spoločnosťou BSH domáci spotrebiče s. r. o. našim obchodným partnerom, bolo vydané prehlásenie o zhode v zmysle zákona č. 22/97 Zb a príslušných nariadení vlády.

Toto uistenie dovozcu o vydaní prehlásenia o zhode sa vzťahuje na všetky výrobky vrátane plynových spotrebičov, ktoré sú obsiahnuté v aktuálnom cenníku firmy BSH domáci spotrebiče s. r. o.

Odporúča sa, aby výrobky montoval a uviedol do prevádzky autorizovaný servis, ktorý poskytuje záruku odbornej montáže, predvedenie a preskúšanie výrobku. Montáž a inštalácia spotrebiča, musí byť vykonaná v súlade s vyhláškou ÚBP SR č.508/2009 Z. z. súvisiacich predpisov a noriem v platnom znení. Pred montážou výrobku je nutné, aby boli splnené všetky podmienky pre pripojenie na inžinierske siete podľa platných noriem a podľa návodu na použitie.

Záručné podmienky

- na výrobok sa poskytuje záručná doba 24 mesiacov odo dňa zakúpenia výrobku kupujúcim
- pri reklamácií je podmienkou predložiť platný daňový doklad o kúpe výrobku (napr. pokladničný blok, faktúru a pod.)
- ak je výrobok používaný k inému než výrobcom stanovenému účelu, alebo je výrobok používaný v rámci predmetu obchodnej činnosti, poskytuje sa záručná doba 6 mesiacov odo dňa zakúpenia, nakoľko spotrebiče sú určené výhradne pre použitie v domácnosti
- za vadu výrobku sa nepovažuje jeho nadmerné opotrebovanie a z toho vyplývajúce absencie niektorých pôvodných vlastností, ktoré boli spôsobené napr. zanedbaním bežnej údržby, čistenia, nadmerným používaním výrobku
- záručná doba neplynie po dobu, po ktorú kupujúci nemôže užívať tovar pre jeho vady, za ktoré zodpovedá predávajúci
- ak nebude zistená žiadna závada, na ktorú sa vzťahuje bezplatná záručná oprava alebo bude zistená závada nezavinená výrobcom, hradí náklady spojené s vyslaním servisného technika osoba, ktorá uplatnila nárok na túto opravu
- záručné opravy vykonávajú autorizované servisné strediská podľa zoznamu uvedeného v tomto záručnom liste

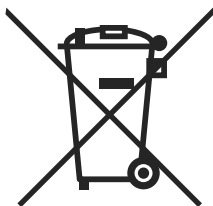
Právo na bezplatnú opravu výrobku na náklady BSH domáci spotrebiče, s.r.o. organizačná zložka Bratislava zaniká, ak:

- je nečitateľný výrobný štítok, alebo na výrobku chýba
- údaje na záručnom liste, prípadne na doklade o predaji sa líšia od údajov uvedených na výrobnom štítku spotrebiča
- výrobok bol namontovaný v rozpore s návodom na montáž, prípadne nebol dodržaný súlad s platnými STN, alebo s návodom na obsluhu
- výrobok bol neodborne namontovaný, alebo nebol uvedený do prevádzky organizáciou oprávnenou v zmysle vyhlášky ÚBP SR č.718/2002 Z. z., platí pre plynové spotrebiče a spotrebiče s elektrickým napájaním 400 V, ako i na spotrebiče dodávané bez elektrického kábla, prípadne bez elektrickej koncovky
- bola vykonaná konštrukčná zmena alebo zásah do výrobku neoprávnenou osobou
- závada na výrobku vznikla použitím neoriginálnych náhradných dielov, alebo príslušenstva
- sa jedná o poškodenie: mechanické, nadmernou záťažou, v dôsledku vodného kameňa, neodborného zapojenia, živelnou pohromou, vonkajšími vplyvmi a pod.



Rozšířená záruka nad rámec zákona

Pri spotrebičoch (práčky, umývačky riadu) sériovo vybavených systémom „AquaStop“, je výrobcom poskytnutá záruka na škody vzniknuté nesprávnou funkciou tohto systému a to po celú dobu životnosti spotrebiča (toto sa nevzťahuje na vlastný aqua-stop). Ak vzniknú škody vodou spôsobené chybou systému „Aqua Stop“, poskytneme náhradu týchto škôd.



Symbol uvedený na výrobku alebo jeho obale upozorňuje na to, že výrobok po skončení jeho životnosti nepatrí k bežnému domácejmu odpadu, ale ho treba odovzdať do špeciálnej zberne odpadu na recyklovanie elektrických alebo elektronických spotrebičov.

Vašou podporou správnej likvidácie pomáhate získať opäť cenné suroviny a chrániť tak životné prostredie. Ďalšie informácie o recyklovaní tohto výrobku získate na miestnom úrade, v zberni odpadu alebo v združení Envidom, ktoré zabezpečuje zber, prepravu, spracovanie, recykláciu a ekologické zneškodňovanie elektroodpadu v zmysle zákona.

Prehlásenie o hygienickej nezávadnosti výrobkov

Všetky výrobky distribuované spoločnosťou BSH domácí spotřebiče s.r.o. a prichádzajúce do styku s potravinami spĺňajú požiadavky o hygienickej nezávadnosti podľa zákona č. 258/2000 Zb., vyhlášky 38/2001 Zb. Toto prehlásenie sa vzťahuje na všetky výrobky prichádzajúce do styku s potravinami uvedené v aktuálnom cenníku firmy BSH domácí spotřebiče s.r.o.

„Spotřebič nie je určený pre použitie osobami (vrátane detí) so zníženými fyzickými, zmyslovými alebo mentálnymi schopnosťami, alebo s nedostatkom skúseností a vedomostí, ak im osoba zodpovedná za ich bezpečnosť neposkytne dohľad a alebo ich nepoučila o používaní spotřebiča.“

ZOZNAM SERVISNÝCH STREDISK

PSČ	Mesto	Adresa prevádzky	Servisné stredisko	Web	E-mail	Telefón 1	Telefón 2
085 01	Bardejov	Partizánska 14	Peter Špik		peter.spik@slovanet.sk	054/4746227	0905400019
811 07	Bratislava	Kazanská 56	Martin Šgasny servis domácich spotrebičov		gaggenau@orangemall.sk	0918 996 988	
841 02	Bratislava	Tňhavá 38	TECHNO SERVIS BRATISLAVA s r. o.	www.technoservis.sk	technoservis@nextra.sk	02/64463643	0907778406
900 44	Tomašov	1 Mája 19	Viva elektroservis, s. r.o.	www.vivaservis.sk	servis@vivaservis.sk	02/45958855	0905722111
945 01	Komaňo	Mesachá 20	LASER Komaňo spol. s r.o.	www.laser-ko.sk	servis@laser-ko.sk	035/7702868	0915222454
040 01	Košice	Komenského 14	Ing. Ľubor Kolesár Kubiš		kubisservis@mail.t-com.sk	055/6221477	0905894769
071 01	Michalovce	Ul. Obrancov mieru 9	ELEKTROSERVIS VALTIM		valiska.lubomir@stonline.sk	056/6423290	0903855309
949 01	Nitra	Spojovacia 7	EXPRES servis Anna Eimanová		expresservis@naex.sk	037/6524597	0903524108
920 01	Priešťany	Žilinská 47	Domoss Technika a.s.	www.domoss.sk	servis@domoss.sk	033/7744810	033/7742417
068 01	Poprad	Továrenská ul. č.3	TATRACHLAD POPRAD s.r.o.	www.tatrachlad.sk	tatrachlad@tatrachlad.sk	052/7722023	0903906828
080 05	Prešov	Švábska 6695/57A	BARAN servis - Baran Luboš	www.baranservis.sk	baranservis@stonline.sk	051/7721439	0903904572
971 01	Prievidza	V.Clemenčisa 6	ELEKTROSERVIS Pavlíček Peter	www.peterpavlicek-elektroservis.sk	pavlicek.elektroservis@stonline.sk	046/5485778	0905264822
979 01	Rimavská Sobota	Malohornská 2594	N.B.ELEKTROCENTRUM		nbelektrocentrum@stonline.sk	047/5811877	0905664258
034 72	Ružomberok	Liptovská Lužná 496	E servis elektro spotrebičov		elpra@speednet.sk	044/4396413	0905577817
911 08	Trenčín	Mateja Bela 37	Jozef Rožník	www.bshtservis.sk	roznik@bshtservis.sk		0903702458
960 01	Zvolen	Hviezdoslavová 34	STAFEXPRESS-ELEKTROSERVIS		stafexpres.zsvservis@mail.t-com.sk	045/5400798	0905259983
010 01	Žilina	Komenského 38	M-SERVIS Mareš Jaroslav	www.m-servis.sk	mservis@zoznam.sk	041/5640627	