

BU 1200 HCA
BU 1201

Chladnička
Холодильник
Frigorífico

BEKO

Prosím, prečítajte si najskôr túto príručku!

Vážení zákazníci,

Dúfame, že váš produkt, ktorý bol vyrobený v moderných továrňach a skontrolovaný v rámci prepracovaných postupov riadenia kvality, vám bude úspešne a efektívne slúžiť.

Preto vám odporúčame, aby ste si pozorne prečítali celú túto príručku k vášmu produktu predtým, ako ho začnete používať, a ponechajte si ju poruke, aby ste si ju v prípade potreby mohli prezerat'.

Tento manuál

- Vám pomôže používať vaš prístroj rýchle a bezpečne.
 - Manuál si prečítajte pred inštaláciou a prevádzkou vášho produktu.
 - Dodržiavajte pokyny, obzvlášť tie, ktoré sa týkajú bezpečnosti.
 - Manuál si uschovajte na ľahko prístupnom mieste, pretože ho môžete neskôr potrebovať.
 - Okrem toho si prečítajte aj ostatné dokumenty dodané s vašim produktom.
- Majte na pamäti, že tento manuál platí aj pre iné modely.

Symbody a ich popis

Tento návod na obsluhu obsahuje nasledovné symbody:

- ⓘ Dôležité informácie alebo užitočné tipy.
- ⚠ Výstraha pred ohrozením života a majetku.
- ⚡ Výstraha pred elektrickým napätím.

Recyklácia

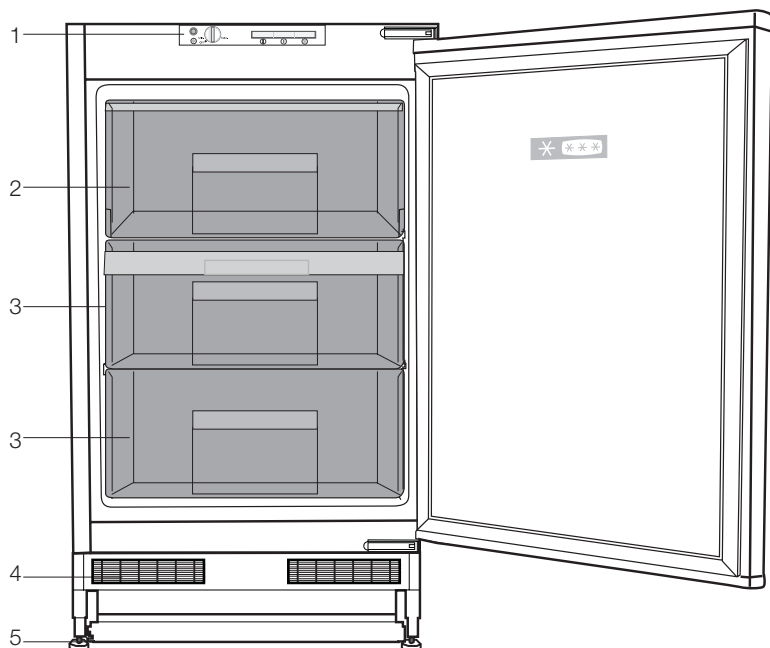


Tento produkt obsahuje symbol samostatného roztriedenia pre odpadové elektrické a elektronické vybavenie (WEEE). To znamená, že s týmto produktom sa musí narábať v súlade s európskou normou 2002/96/ES, aby sa mohol recyklovať alebo rozobrať, čím sa minimalizuje jeho dopad na životné prostredie. Ohľadom ďalších informácií kontaktujte vaše miestne alebo okresné úrady.

Elektronické produkty, ktoré nie sú súčasťou roztriedňovacieho procesu, sú potenciálne nebezpečné pre životné prostredie a ľudské zdravie, kvôli prítomnosti nebezpečných látok.

1 Vaša chladnička	3	4 Používanie chladničky	11
		Tlačidlo nastavenia teploty	11
2 Dôležité bezpečnostné výstrahy	4	5 Údržba a čistenie	12
Určené použitie.....	4	Ochrana plastových povrchov	12
Pri výrobkoch s dávkovačom vody	6	Výmena žiarovky osvetlenia	
Bezpečnosť detí	6	interiéru	13
Upozornenie HCA.....	6		
Veci, ktoré treba urobiť pre úsporu energie	7		
		6 Odporúčané riešenia problémov	14
3 Inštalácia	8		
Príprava.....	8		
Dôležité body, ktoré by ste mali dodržať pri premiestňovaní vašej chladničky.....	8		
Pred uvedením chladničky do prevádzky.....	8		
Elektrické pripojenie.....	9		
Zničenie balenia.....	9		
Likvidácia vašej starej chladničky ..	9		
Umiestnenie chladničky pod pult a nastavenie nôh	10		

1 Vaša chladnička



- 1- Ovládací panel
- 2- Priečinko pre rýchle mrazenie
- 3- Priečinko pre uskladnenie mrazených potravín
- 4- Vetrací kryt
- 5- Nastaviteľné nohy

i Obrázky v tomto manuáli sú schematické a nemusia sa presne zhodovať s vaším produktom. Ak produkt, ktorý ste si zakúpili, nedisponuje všetkými časťami, platia tieto pre iné modely.

2 Dôležité bezpečnostné výstrahy

Prečítajte si nasledujúce informácie. Nedodržovanie týchto informácií môže mať za následok zranenia alebo vecné škody. Všetky záručné záväzky tým strácajú platnosť.

Doba životnosti vami zakúpeného zariadenia je 10 rokov. Je to obdobie, počas ktorého sú k dispozícii náhradné diely pre zabezpečenie opísanej prevádzky.

Určené použitie

Tento výrobok je určený na použitie

- v interiéroch a v uzatvorených oblastiach, ako napríklad v domoch,
 - v uzatvorených pracovných prostrediach, ako napríklad obchody a kancelárie,
 - v uzatvorených ubytovacích oblastiach, ako napríklad chalupy, hotely, penzióny.
- Tento výrobok sa nesmie používať v exteriéroch.

Všeobecná bezpečnosť

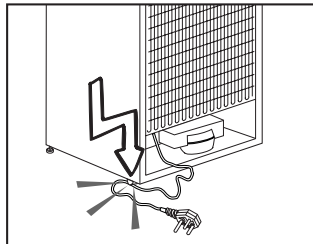
- Ak chcete vyradiť/zlikvidovať tento produkt, odporúčame vám poradiť sa s autorizovaným servisom, aby ste získali potrebné informácie o autorizovaných orgánoch zriadených na tento účel.
- Obráťte sa na autorizovaný servis so všetkými otázkami a problémami s vašou chladničkou. Nezasahujte ani nenechajte iných zasahovať do chladničky bez upozornenia autorizovaného servisu.
- Pri výrobkoch s mraziacim priečinkom nejedzte zmrzlinu v kornútoch a kocky ľadu ihneď po ich vybratí z mraziaceho priečinka! (Môžete si tým

spôsobiť nepríjemný mrazivý pocit v ústach.)

- Pri výrobkoch s mraziacim priečinkom nedávajte do mraziaceho priečinka tekuté nápoje vo fľašiach a plechovkách. V opačnom prípade by mohli prasknúť.
- Mrazeného jedla sa nedotýkajte rukami; mohlo by sa k ruke prilepiť.
- Pred čistením alebo rozmrazovaním chladničku odpojte.
- Para a parové čistiace prostriedky by sa nikdy nemali používať pri čistení a odmrazovaní vašej chladničky. V takýchto prípadoch by sa para mohla dostať do kontaktu s elektrickými dielmi a spôsobiť skrat alebo zásah elektrickým prúdom.
- Nikdy nepoužívajte rôzne časti, ako napr. dvere, ako podpery alebo schodíky.
- Vo vnútri vašej chladničky nepoužívajte elektrické zariadenia.
- Časti, v ktorých cirkuluje chladivo, nepoškodzujte nástrojmi na vrtanie alebo rezanie. V prípade perforácie plynových kanálov výparníka, trubkových rozšírení alebo povrchových úprav, spôsobuje rozliaty chladiaci prostriedok podráždenie pokožky a zranenia očí.
- Neprekrývajte ani neblokujte ventilačné otvory na chladničke žiadnymi materiálmi.
- Elektrické spotrebiče musia opravovať len oprávnené osoby. Opravy vykonávané nekompetentnými osobami predstavujú riziko pre používateľa.

- V prípade zlyhania alebo počas údržby alebo opráv odpojte chladničku od elektrického rozvodu buď vypnutím príslušnej poistky alebo odpojením spotrebiča od siete.
- Pri odpájaní zásuvky neťahajte za kábel, ale potiahnite zásuvku.
- Nápoje s vysokým obsahom alkoholu umiestnite tesne vedľa seba a vertikálne.
- V chladničke neskladujte spreje s rozprašovačom, ktoré obsahujú horľavé alebo výbušné látky.
- Nepoužívajte mechanické prístroje alebo iné prostriedky na urýchľovanie rozmrazovacieho procesu iné ako tie, ktoré odporúča výrobca.
- Tento produkt nie je určený na používanie osobami s fyzickými, zmyslovými alebo duševnými poruchami alebo nepoučenými alebo neskúsenými osobami (vrátane detí), pokiaľ pri nich nie je osoba, ktorá je zodpovedná za ich bezpečnosť, alebo ktorá ich riadne poučí o používaní produktu
- Neuvádzajte do prevádzky poškodenú chladničku. Ak máte akékoľvek pochybnosti, obráťte sa na servisného zástupcu.
- Elektrická bezpečnosť vašej chladničky je zaručená len vtedy, keď je váš uzemňovací systém v zhode s týmito štandardmi.
- Vystavenie produktu pôsobeniu dažďa, snehu, slnka a vetra je nebezpečné z pohľadu elektrickej bezpečnosti.
- Pri poškodení elektrického kábla kontaktujte autorizovaný servis, aby ste zabránili ohrozeniu.
- Počas inštalácie nikdy chladničku nepripájajte do elektrickej zásuvky. V opačnom prípade vznikne riziko

- usmrtenia alebo vážneho zranenia.
- Táto chladnička je určená len na skladovanie potravín. Nepoužívajte ju na žiadne iné účely.
- Štítko s technickými údajmi sa nachádza na ľavej stene vo vnútri chladničky.
- Chladničku nezapájajte do elektronických systémov na úsporu energie, pretože ju môžu poškodiť.
- Ak je v chladničke modré svetlo, nepozerajte sa naň cez optické zariadenia.
- Manuálne riadené chladničky zapínajte po výpadku prúdu s odstupom najmenej 5 minút.
- Pri odovzdaní produktu inej osobe odovzdajte túto príručku k obsluhu novému vlastníkovi.
- Zabráňte poškodeniu elektrického kábla pri preprave chladničky. Prehýbanie kábla môže spôsobiť požiar. Na napájací kábel nedávajte ťažké predmety. Pri zapájaní produktu sa zástrčky nedotýkajte mokkými rukami.



- Chladničku nezapájajte, ak je zásuvka na stene uvoľnená.
- Z bezpečnostných dôvodov nestriekajte vodu priamo na vnútorné alebo vonkajšie časti produktu.
- Z dôvodu rizika požiaru a výbuchu nerozstrekujte v blízkosti chladničky horľavé materiály, ako napríklad propánový plyn a pod.

- Na chladničku neumiestňujte nádoby naplnené vodou, pretože môžu spôsobiť zásah elektrickým prúdom alebo požiar.
- Nepreťažujte chladničku nadmernými množstvami potravín. Ak je preťažená, potraviny môžu spadnúť a spôsobiť vám zranenie a poškodiť chladničku, keď otvoríte dvere. Na chladničku nikdy nedávajte predmety, pretože môžu spadnúť, keď otvoríte alebo zatvoríte dvere chladničky.
- V chladničke neuchovávajte vakcíny, lieky citlivé na teplo, vedecké materiály a pod., ktoré si vyžadujú presnú teplotu.
- Ak sa chladnička nebude dlhší čas používať, treba ju odpojiť zo siete. Možný problém s napájacím káblom môže spôsobiť požiar.
- Výbežky zástrčky by sa mali pravidelne čistiť, pretože v opačnom prípade môže dôjsť k požiaru.
- Keď nastaviteľné nožičky nie sú umiestnené pevne na podlahe, môže dôjsť k posunu chladničky. Správnym upevnením nastaviteľných nožičiek na podlahe možno zabrániť posúvaniu chladničky.
- Pri prenášaní chladničky ju nedržte za rukoväť na dverách. V opačnom prípade môže prasknúť.
- Ak musíte umiestniť produkt vedľa inej chladničky alebo mrazničky, vzdialenosť medzi nimi musí byť najmenej 8 cm. Inak môžu príslušné steny stráť navlhnúť.

Pri výrobkoch s dávkovačom vody

musí byť tlak prívodu vody najmenej 1 bar. Tlak prívodu vody musí byť najviac 8 barov.

- Používajte len pitnú vodu.

Bezpečnosť detí

- Ak dvere obsahujú zámku, kľúč uchovávajte mimo dosah detí.
- Deti musia byť pod dohľadom, aby sa zabránilo ich zasahovaniu do produktu.

Upozornenie HCA

Chladiaci systém vášho výrobku obsahuje R600a:

Tento plyn je horľavý. Preto dajte pozor na to, aby ste nepoškodili chladiaci systém a potrubné vedenia pri používaní a preprave. V prípade poškodenia udržiavajte produkt mimo potenciálnych zdrojov plameňa, ktoré by mohli spôsobiť vznietenie produktu, a miestnosť, kde je zariadenie umiestnené, dostatočne vetrajte.

Ignorujte toto upozornenie, ak chladiaci systém vášho výrobku obsahuje R134a.

Typ plynu použitý vo výrobku je uvedený na typovom štítku, ktorý sa nachádza na ľavej stene vnútri chladničky.

Produkt nelikvidujte hodením do ohňa.

Veci, ktoré treba urobiť pre úsporu energie

- Dvere vašej chladničky nenechávajú otvorené dlhý čas.
- Do chladničky nekladajte horúce jedlá alebo nápoje.
- Chladničku neprepíňajte, aby ste neblokovali prúdenie vzduchu v interiéri.
- Vašu chladničku neumiestňujte na priame slnečné svetlo alebo do blízkosti spotrebičov, ktoré produkujú teplo, ako napr. rúry na pečenie, umývačky riadu alebo radiátory.
- Dbajte na to, aby ste jedlo uchovávali v uzavretých nádobách.
- Pri výrobkoch s mraziacim priečinkom môžete v mrazničke skladovať maximálny objem potravín vtedy, keď odstránite poličku alebo priečinok mrazničky. Hodnota spotreby energie stanovená pre vašu chladničku bola stanovená tak, že sa odstránila polička alebo priečinok mrazničky a pri maximálnom vyťažení. So zreteľom na tvary a veľkosť potravín určených na zamrazenie neexistuje pri používaní police alebo zásuvky žiadne riziko.
- Rozmrazovanie mrazených potravín v priečinku chladničky zabezpečuje úsporu energie a taktiež zachováva kvalitu potravín.

3 Inštalácia

- i** Zapamätajte si, že výrobca nie je zodpovedný za škody v prípade, že nie je dodržaný návod na použitie.

Príprava

- Vaša chladnička musí byť umiestnená v najmenej 30 cm vzdialenosti od zdrojov tepla, ako sú horáky, rúry na pečenie, radiátory a kachle a najmenej v 5 cm vzdialenosti od elektrických rúr na pečenie a nesmie byť umiestnená na priamom slnku.
- Teplota miestnosti, v ktorej je umiestnená vaša chladnička, musí byť najmenej 10 °C. Neodporúčame vám kvôli výkonovým stratám uvádzať chladničku do prevádzky v chladnejších prostrediach.
- Uistite sa, že je interiér vašej chladničky dôkladne vyčistený.
- Ak sú dve chladničky umiestnené vedľa seba, musí byť medzi nimi medzera najmenej 2 cm.
- Pri prvom spustení vašej chladničky počas šiestich hodín dodržte nasledujúce body.
 - Tlačidlo nastavenia teploty nesmie byť vypnuté.
 - Dvere nesmiete otvárať príliš často.
 - Chladnička musí byť počas tohto času prázdna.Neodpájajte chladničku od elektrickej siete; ak sa vyskytne výpadok elektrického prúdu, pozrite si upozornenia v odseku „Odporúčané riešenia problémov“.
- Originálne balenie a polystyrén si uschovajte pre neskoršiu prepravu vášho výrobku.

Dôležité body, ktoré by ste mali dodržať pri premiestňovaní vašej chladničky.

1. Vaša chladnička musí byť pred presunom prázdna a očistená.
2. Police, príslušenstvo, priehradky atď. vo vašej chladničke musia byť pred opätovným zabalením chladničky zalepené a zaistené voči otrasom.
3. Balenie musíte zaistiť hrubými páskami alebo silnými popruhmi a musíte dodržiavať bezpečnostné pokyny na balení.

Zapamätajte si...

Každá recyklovaná položka je nepostrádateľným zdrojom pre prírodu a verejné zdravie.

Ak by ste chceli prispieť k recyklácii obalových materiálov, informácie môžete získať u ekologických organizácií alebo na miestnych úradoch.

Pred uvedením chladničky do prevádzky

Pred začatím používania vašej chladničky skontrolujte nasledovné.

- 1- Je interiér chladničky suchý a môže vzduch ľahko cirkulovať v zadnej časti?
- 2- Vyčistite interiér chladničky podľa odporúčania v odseku „Údržba a čistenie“.
- 3- Zasuňte zásuvku chladničky do elektrickej zástrčky. Príslušné osvetlenie interiéru sa zapne pri otvorení dverí.
- 4- Budete počuť zvuk pri zapnutí kompresora. Stlačený chladiaci prostriedok v chladiacom systéme môže vytvoriť hluk aj vtedy, keď

kompresor nepracuje. Je to normálne. Všeobecná úroveň hluku je vyššia v porovnaní s inými nemraziacimi zariadeniami kvôli prevádzke ventilátora vo vnútri jednotky. Je to úplne normálne a neznamená to poruchu.

- 5- Predné hrany chladničky môžu byť zohriate. To je normálne. Tieto časti sú vytvorené tak, aby boli zohriate, aby sa predišlo kondenzácii.

Elektrické pripojenie

Pripojte chladničku k uzemnenej zástrčke, ktorá je chránená poistkou príslušnej kapacity.

Dôležité:

- Pripojenie musí byť v zhode s národnými predpismi.
- Elektrická zásuvka musí byť po inštalácii ľahko prístupná.
- Napätie a povolená ochrana poistkou sú uvedené v odseku „Špecifikácie“.
- Určené napätie musí byť rovnaké ako napätie vo vašej elektrickej sieti.
- Predlžovacie káble a rozbočky sa nesmú používať na pripojenie zariadenia.

⚠ Poškodený elektrický kábel musí vymeniť kvalifikovaný elektrikár.

⚠ Zariadenie sa nesmie prevádzkovať dotedy, pokiaľ nebude opravené! Hrozí nebezpečenstvo zásahu elektrickým prúdom!

Zničenie balenia

Obalový materiál môže byť nebezpečný pre deti. Obalový materiál držte mimo dosahu detí alebo ho vyhodte podľa pokynov pre likvidáciu odpadu. Neodhadzujte ho spolu s normálnym domovým odpadom. Balenie vášho zariadenia je vyrobené z recyklovateľných materiálov.

Likvidácia vašej starej chladničky

Vašu starú chladničku zlikvidujte ekologicky.

- O likvidácii vašej starej chladničky sa môžete poradiť s vašim autorizovaným predajcom alebo zberným miestom.

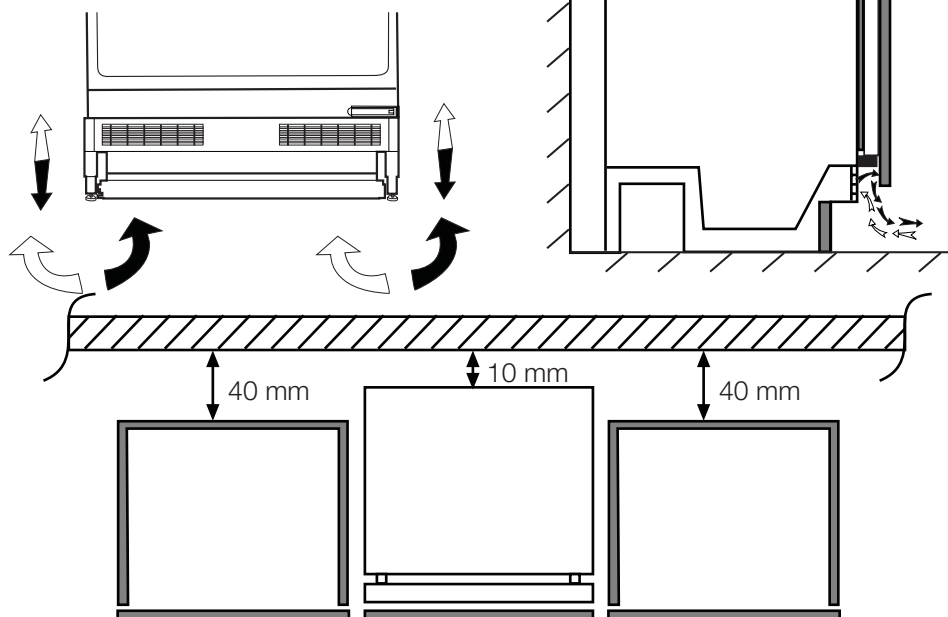
Pred likvidáciou vašej chladničky odrežte elektrickú zásuvku a ak sa na dverách nachádzajú nejaké zámky, znefunkčnite ich, aby ste nevystavili deti žiadnemu nebezpečenstvu.

Umiestnenie chladničky pod pult a nastavenie nôh

Pri umiestňovaní vašej chladničky musí byť vzdialenosť medzi produktom a stenou najmenej 10 cm podľa obrázku.

Vzduchové sacie kanáliky nesmú byť blokované, aby sa neznižil výkon vašej chladničky. (140 cm²)

Ak je vaša chladnička nestabilná; Predné nohy vašej chladničky môžete otáčať podľa obrázku a vyvážiť tak jej polohu. Keď nohu otáčate v smere čiernej šípky, poloha sa znižuje; keď nohu otáčate v opačnom smere, poloha sa zvyšuje. Bude jednoduchšie, keď si pri tomto procese nastavovania zavoláte na pomoc ďalšiu osobu.



4 Používanie chladničky

Tlačidlo nastavenia teploty

Teplota interiéru vašej chladničky sa mení z nasledovných dôvodov;

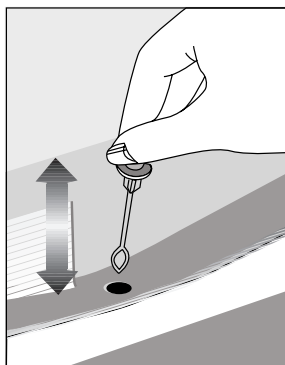
- Sezónne teploty,
- Časté otváranie dverí a dlhé ponechanie otvorených dverí,
- Vloženie jedla do ladničky skôr, ako sa schladí na izbovú teplotu.
- Umiestnenie chladničky v miestnosti (napr. vystavenie slnečnému žiareniu)

Meniacu sa teplotu interiéru môžete nastaviť pomocou termostatu. Ak je okolitá teplota vyššia ako 32 °C, prepnite tlačidlo termostatu do maximálnej polohy.

Rozmrazenie

Je normálne, ak sa počas prevádzky vytvoria na zadnej stene čiastočky ľadu. Nie je potrebné ich žiadnym spôsobom odstraňovať. Vaša chladnička vykoná automatické rozmrazenie. Voda, ktorá sa po rozmrazení vytvorí, prúdi do výparníkovej nádoby cez vypúšťaciu trúbku a cez zberný žlab a v tejto nádobe sa automaticky odparí.

- Pravidelne kontrolujte, či nie je upchatá odparovacia trúbka a v prípade potreby ju odopchajte pomocou prepichnutia.



5 Údržba a čistenie

- ⚠ Na čistenie nikdy nepoužívajte plyn, benzín alebo obdobné prostriedky.
- ⚠ Odporúčame vám, aby ste pred začatím čistenia odpojili sieťový kábel.
- Na čistenie nikdy nepoužívajte ostré, abrazívne nástroje, domáce čistiace prostriedky a materiály, ako napr. detergent alebo leštidlo.
- Interiér vašej chladničky vyčistite letnou vodou a dôkladne ho vysušte.
- Interiér utrite handrou namočenou v roztoku jednej čajovej lyžičky bikarbonátu sodného a pol litri vody a vysušte ho.
- Dávajte pozor, aby sa voda nedostala do puzdra lampy a do iných elektrických častí.
- Ak sa nechystáte používať vašu chladničku dlhší čas, odpojte prívod elektrického prúdu, vyberte všetko jedlo, chladničku vyčistite a dvere nechajte otvorené.

- Pravidelne kontrolujte, či sú tesnenia dverí čisté a či sa na nich nenachádzajú žiadne cudzie predmety.
- Odložte všetky predmety z dverných polic, zdvihnite ich a police vyberte z podstavcov.

Ochrana plastových povrchov

- Oleje a vyprázané potraviny neumiestňujte do chladničky v otvorených nádobách pretože poškodzujú plastové povrchy vašej chladničky. Okamžite vyčistite dotknutú oblasť letnou vodou a v prípade rozliatia oleja alebo napáchnutia plastové povrchy poutierajte.

Výmena žiarovky osvetlenia interiéru

Ak lampa nefunguje, postupujte podľa nasledujúcich pokynov:

1. Odpojte elektrické pripojenie chladničky a vytiahnite zásuvku.

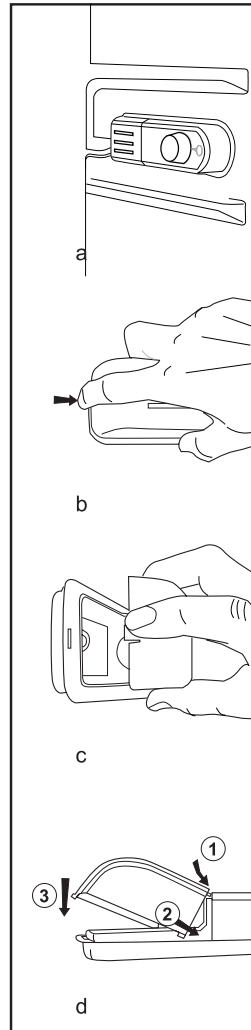
Pre jednoduchý prístup vyberte všetky zásuvky a police.

2. Kryt opatrne odstráňte zatlačením hrany prstom podľa obrázku b. Dávajte pozor, aby ste nepoškodili plastový kryt a obloženie interiéru.

3. Najprv naskrutkujte žiarovku pevne do päťice a skontrolujte, či nie je voľná. Znovu zasunúť zásuvku a zapnite prívod elektriny. Ak žiarovka svieti, nasadíte kryt svetla nasadením zadného zámku a zatlačením na miesto.

4. Ak žiarovka nesvieti, odpojte elektrické pripojenie chladničky a vytiahnite zásuvku. Žiarovku vymeňte za novú 15 wattovú (max) závitovú E14 (SES) žiarovku.

5. Poškodenú žiarovku okamžite opatrne a správne zlikvidujte. Náhradnú žiarovku získate v autorizovanom servise.



6 Odporúčané riešenia problémov

Pred zavolaním servisu si pozrite tento zoznam. Môže vám to ušetriť čas aj peniaze. Tento zoznam obsahuje bežné sťažnosti, ktoré sa nevzťahujú na chybné spracovanie alebo využitie materiálu.

Problém	Možná príčina	Riešenie
Chladnička nefunguje	Je správne pripojená elektrická zásuvka?	Zasuňte zásuvku do stenovej zástrčky.
	Nie je prepálená poistka zariadenia alebo hlavná poistka?	Skontrolujte poistku.
Vlhkosť na bočných stenách priestoru chladničky.	Veľmi studené podmienky prostredia. Dvere sa príliš často otvárajú a zatvárajú. Veľmi vlhké podmienky prostredia. V chladničke sa nachádzajú potraviny obsahujúce kvapaliny v otvorených nádobách. Ponechali ste otvorené dvere.	Prepnite termostat do chladnejšej polohy. Znížte čas otvorenia dverí, dvere nepoužívajte tak často. Jedlo v otvorených nádobách správne zakryte. Vlhkosť poutierajte suchou handrou a skontrolujte, či stále pretrváva.

Kompresor nefunguje	Teplná poistka chrániaca kompresor sa aktivuje pri náhlom zablokovaní prívodu elektrickej energie alebo pri vytiahnutí a opätovnom zastrčení zásuvky, pretože ešte nie je vyvážený plyn.	Vaša chladnička začne pracovať po približne šiestich minútach. Ak po tomto čase vaša chladnička nezačne pracovať, zavolajte servis.
	Chladnička odmrazuje.	Pre plne automatickú rozmrazovaciu chladničku je to normálne. Cyklus odmrazovania sa vykonáva pravidelne.
	Zásuvka vašej chladničky nie je zasunutá do stenovej zástrčky.	Uistite sa, že ja zásuvka pevne zasunutá do stenovej zástrčky.
	Sú správne vykonané nastavenia teploty?	
	Došlo k výpadku elektriny.	Zavolajte elektrárne.
Chladnička pracuje príliš často alebo príliš dlhý čas.	Nová chladnička môže byť širšia ako stará.	To je normálne. Väčšie chladničky pracujú dlhšie.
	Okolitá teplota môže byť vysoká.	To je normálne.
	Zásuvka chladničky mohla byť zapojená len nedávno alebo mohlo byť do chladničky vložené nové jedlo.	Chladničke môže trvať niekoľko hodín, pokiaľ sa ochladí.
	Do chladničky mohlo byť len nedávno vložené väčšie množstvo teplého jedla.	Teplé jedlo spôsobuje, že zariadenie pracuje dlhšie, pokiaľ sa jedlo neochladí na bezpečnú skladovaciu teplotu.
	Dvere sa mohli často otvárať alebo mohli byť ponechané otvorené dlhší čas.	Horúci vzduch, ktorý sa dostane do zariadenia, spôsobí dlhšiu prevádzku chladničky. Dvere otvárajte menej často.
	Dvere mraziaka alebo chladničky môžu byť otvorené.	Skontrolujte, či sú dvere tesne zatvorené.

Teploty sú príliš nízke	Teplota je nastavená na veľmi nízku hodnotu.	Nastavte teplotu vašej chladničky na vyšší stupeň a znovu skontrolujte.
Teploty sú príliš vysoké	Teplota je nastavená na veľmi vysokú hodnotu.	Zmeňte teplotu chladničky alebo mraziaka, pokiaľ sa tieto teploty nedostanú na adekvátnu úroveň.
	Dvere sa mohli často otvárať alebo mohli byť ponechané otvorené dlhší čas.	Horúci vzduch sa dostane do chladničky pri otvorení dverí. Dvere otvárajte menej často.
	Ponechali ste otvorené dvere.	Dvere tesne zatvorte.
	Do chladničky mohlo byť len nedávno vložené väčšie množstvo teplého jedla.	Počkajte, kým mraziak alebo chladnička dosiahnu požadovanú teplotu.
	Zásuvka chladničky mohla byť zapojená len nedávno.	Chladničke kvôli jej veľkosti trvá určitý čas, pokiaľ sa úplne ochladí.
Hlučnosť		
Prevádzkový hluk sa zvyšuje, keď chladnička pracuje.	Výkonová charakteristika prevádzky chladničky sa môže meniť podľa zmeny okolitej teploty.	Je to úplne normálne a neznamena to poruchu.
Otrasy alebo hluk.	Podlaha nie je rovná alebo nie je pevná. Chladnička sa trasie a pomaly hýbe.	Skontrolujte, či je podlaha rovná a pevná a či dokáže uniesť hmotnosť chladničky.
	Hluk môže byť spôsobený predmetmi položenými na chladničke.	Predmety by ste mali odstrániť.
Vyskytujú sa zvuky ako rozliatie alebo sprejovanie.	Tok kvapaliny a plynu sa uskutočňuje podľa prevádzkových princípov.	Je to úplne normálne a neznamena to poruchu.

Vo vnútri chladničky sa tvorí voda/kondenzácia.		
<p>Na interiérových stenách chladničky sa tvorí vlhkosť.</p> <p>Na vonkajšej strane chladničky sa tvorí voda/kondenzácia.</p> <p>Na vonkajšej strane chladničky alebo medzi dverami sa tvorí vlhkosť.</p> <p>Vo vnútri chladničky je nepríjemný zápach.</p> <p>Dvere sa otvárajú a zatvárajú</p> <p>Dvere sa nedajú zatvoriť.</p>	Keďže počasie je horúce a vlhké, zvyšuje sa kondenzácia.	Je to úplne normálne a neznamena to poruchu.
	Ponechali ste otvorené dvere.	Skontrolujte, či sú dvere tesne zatvorené.
	Dvere sa mohli často otvárať alebo mohli byť ponechané otvorené dlhší čas.	Dvere otvárajte menej často.
	Počasie je vlhké.	Vo vlhkom počasí je to úplne normálne. Keď sa vlhkosť zníži, kondenzácia zmizne.
	Musíte vyčistiť interiér chladničky.	Interiér vyčistíte špongiou, letnou vodou alebo sódou.
	Niektoré nádoby alebo obalové materiály môžu zapáchať.	Použite iné nádoby alebo overený obalový materiál.
	Obaly potravín bránia zatvoreniu dvier.	Zmeňte umiestnenie obalov, ktoré bránia v zatvorení dverí.
Podlaha nie je plochá alebo dostatočne silná.	Skontrolujte, či je podlaha rovná a pevná a či dokáže uniesť hmotnosť chladničky.	