

## Datový list

# Radiátorová termostatická hlavice *connect*<sup>TM</sup>

### Použití



*connect*<sup>TM</sup> je elektronická radiátorová termostatická hlavice pro obytné prostory, která se používá se systémem Danfoss Link<sup>TM</sup> (další informace o systému naleznete v samostatném datovém listu pro centrální řídicí jednotku Danfoss Link<sup>TM</sup> CC).

*connect*<sup>TM</sup> se snadno instaluje a dodává se s adaptéry pro všechny termostatické ventily vyráběné společností Danfoss a většinou dalších výrobců radiátorových ventilů.

*connect*<sup>TM</sup> je napájena z baterií, je kompaktní a velmi snadno se ovládá pomocí tří tlačítek na přední straně a prostřednictvím bezdrátového spojení s centrální řídicí jednotkou Danfoss Link<sup>TM</sup> CC.





### Funkce hlavice *connect*<sup>TM</sup> (v systému Danfoss Link<sup>TM</sup>):

- Vysoká úroveň komfortu
- Úspora energie
- Snadná instalace
- Snadné ovládání třemi tlačítky
- Libovolné nastavení žádané teploty s možností až 3 útlumů během dne.
- PID regulátor (přesná regulace teploty)
- Adaptivní regulace
- Týdenní programy s nastavitelnými poklesy teploty
- Limity min. a max. teploty
- Funkce otevřeného okna
- Režimy Doma/Dovolená
- Režim Dovolená
- Funkce zajištění pohyblivosti ventilu
- Funkce pozastavení
- Dětská pojistka
- Podsvícený displej
- Životnost baterií až 2 roky

### Objednávání

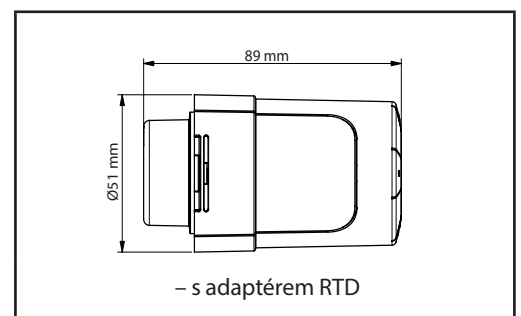
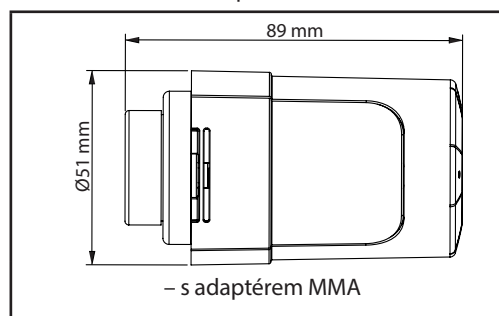
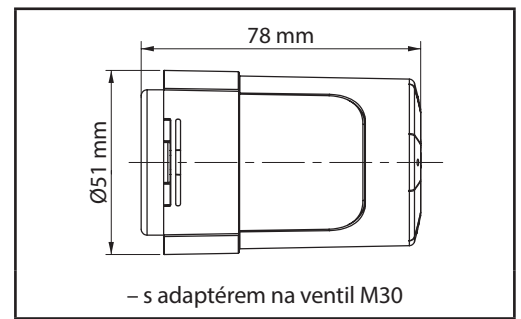
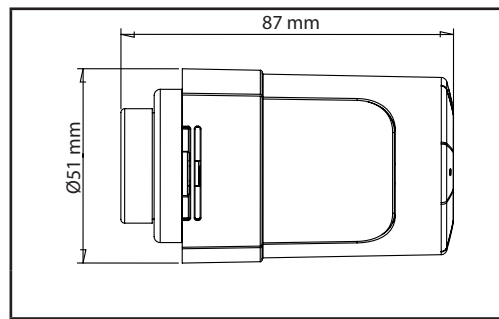
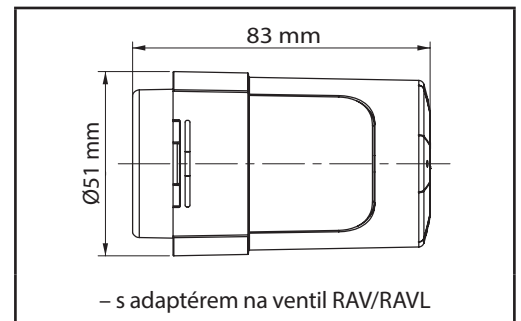
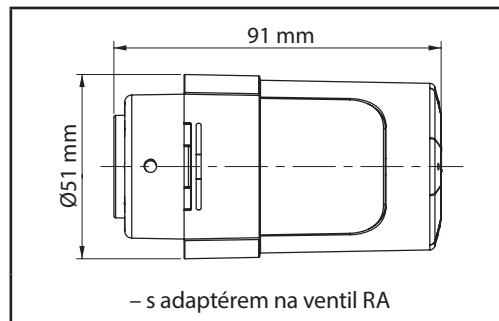
| Adaptéry (jsou součástí balení)     | Jazyky             | Obj. číslo      |
|-------------------------------------|--------------------|-----------------|
| Danfoss RA, RAV, RAVL, M30          | DE, FR, IT         | <b>014G0540</b> |
| Danfoss RA, RTD, M30                | CZ, PL, UK         | <b>014G0541</b> |
| Danfoss RA, M30                     | FI, EE, LV, LT, UK | <b>014G0542</b> |
| Danfoss RA, RAV, RAVL, M30, M28 MMA | SE                 | <b>014G0543</b> |
| Danfoss RA, RAV, RAVL, M30          | DK                 | <b>014G0544</b> |
| Danfoss RA, M30, M28 HERZ           | IT, DE             | <b>014G0545</b> |
| Danfoss RA, M30, M28 COMAP          | FR                 | <b>014G0546</b> |
| Danfoss RA, M30, M28 ORKLI          | ES                 | <b>014G0547</b> |

## Technické specifikace

|                              |   |
|------------------------------|---|
| Typ termostatu               | Programovatelná elektronická radiátorová hlavice  |
| Doporučené použití           | Obytné prostory   |
| Servopohon                   | Elektromechanický   |
| Displej                      | Šedý, digitální, podsvícený   |
| Třída softwaru               | A   |
| Regulace teploty             | PID   |
| Přenosová frekvence/dosah    | 868,42 MHz/až 30 m  |
| Zdroj napájení               | 2 ks 1,5V alkalických baterií typu AA   |
| Spotřeba                     | 3 $\mu$ W v pohotovostním režimu, 1,2 W v aktivním stavu  |
| Životnost baterií            | Až 2 roky   |
| Signalizace vybitých baterií | Na displeji začne blikat ikona baterie.<br>Pokud je stav baterií kritický, začne blikat celý displej.   |
| Rozsah teploty okolí         | 0 až 40 °C  |
| Teplotní rozsah pro přepravu | -20 až 65 °C  |
| Maximální teplota vody       | 90 °C   |
| Nastavení teplotního rozsahu | 4 až 28 °C  |
| Měřicí interval              | Měří teplotu každou minutu.   |
| Přesnost hodin               | +/-10 min/rok   |
| Zdvih ventilu                | Lineární, až 4,5 mm, max. 2 mm na ventil (1 mm/s)   |
| Hlučnost                     | < 30 dBA  |
| Bezpečnostní třída           | Typ 1   |
| Funkce otevřeného okna       | Aktivuje se při poklesu teploty o přibližně 0,5 °C během 3 minut.   |
| Hmotnost (včetně baterií)    | 177 g (s RA adaptérem)  |
| Třída krytí                  | 20 (nepoužívat v nebezpečných instalacích nebo na místech, kde může být vystavena vodě)   |
| Osvědčení, označení atd.     |     |

Výrobek byl testován ohledně požadavků na bezpečnost a EMC podle specifikací v normách EN 60730-1, EN 60730-2-9 a EN 60730-2-14.

## Rozměry



**Danfoss s.r.o.**

Residential Heating

Jihlavská 1558/21

140 00 Praha 4

Česká republika

Telefon: +420 283 014 111

Fax: +420 283 014 123

E-mail: [danfoss.cz@danfoss.com](mailto:danfoss.cz@danfoss.com)

<http://www.danfoss.cz/home/>

---

Danfoss nepřijímá odpovědnost za případné chyby v katalozích, brožurách a dalších tiskových materiálech. Danfoss si vyhrazuje právo změnit své výrobky bez předchozího upozornění. To se týká také výrobků již objednaných za předpokladu, že takové změny nevyžadují dodatečné úpravy již dohodnutých podmínek. Všechny ochranné známky uvedené v tomto materiálu jsou majetkem příslušných společností. Danfoss a logo firmy Danfoss jsou ochrannými známkami firmy Danfoss A/S. Všechna práva vyhrazena.