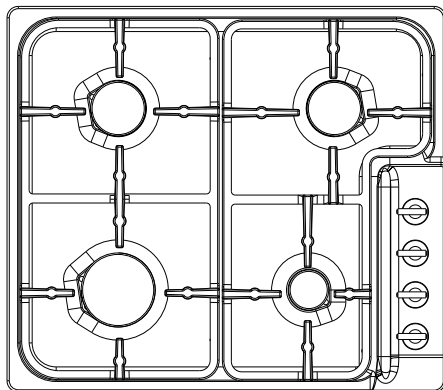


Amica

PMG4.0ZpZtACb retro
PMG4.0ZpZtACi retro



CZ - NÁVOD K OBSLUZE.....	2
SK - NÁVOD NA OBSLUHU.....	27

VÁŽENÝ ZÁKAZNÍKU,

Varná deska Amica je spojením výjimečné jednoduchosti obsluhy a dokonalé efektivity. Po přečtení návodu, obsluha varné desky nebude problém.

Varná deska, která opustila továrnu, byla na kontrolních stanovištích před zabalením důkladně zkontrolována s ohledem na bezpečnost a funkčnost.

Prosíme Vás o pozorné přečtení návodu k obsluze před uvedením spotřebiče do provozu. Dodržování pokynů v něm uvedených Vás ochrání před nepatřičným používáním.

Návod uschovejte a přechovávejte takovým způsobem, aby byl vždy dostupný. Důkladně dodržujte pokyny uvedené v návodu k obsluze z důvodu vyhnutí se nehodám.

Pozor!

Spotřebič obsluhujte pouze po přečtení a pochopení tohoto návodu.

Spotřebič byl projektovaný výlučně jako spotřebič na vaření. Každé jiné jeho použití (např. pro ohřívání místností) je v nesouladu s jeho určením a může být nebezpečné.

Výrobce si vyhrazuje možnost z provádění změn neovlivňujících činnost zařízení.



Připojení sporáku k nádobě s tekutým plynem lub k existující instalaci může vykonat pouze oprávněný instalatér při zachování všech bezpečnostních předpisů.

OBSAH

Základní informace	2
Popis výrobku	9
Technické údaje	9
Instalace	10
Obsluha	15
Čištění a údržba	22
Činnost v havarijních situacích	24
Záruka, poprodejní servis	25

BEZPEČNOSTNÍ POKYNY

Pozor. Spotřebič a jeho dostupné části jsou v průběhu používání horké. Možnosti dotknutí výhřevných elementů musí být věnována mimořádná pozornost Děti mladší než 8 let se nemohou pohybovat v blízkosti spotřebiče bez stálého dozoru.

Tento spotřebič může být používán dětmi staršími než 8 roků a osobami s fyzickým, mentálním anebo psychickým omezením anebo bez praktických zkušeností a vědomostí, pokud to bude probíhat pod dozorem anebo v souladu s návodem k používání odevzdaným osobami zodpovědnými za jejich bezpečnost. Věnujte pozornost dětem, aby si se spotřebičem nehrály. Uklízení a obslužné činnosti nemohou být prováděná dětmi bez dozoru.

Pozor. Příprava pokrmů na varné desce s použitím tuků bez dozoru může být nebezpečné a může způsobit požár.

NIKDY nezkoušejte hasit oheň vodou, ale spotřebič vypněte a přikryjte plamen např. pokrývkou anebo nehořlavou dekou.

Pozor. Nebezpečí požáru:nehromad'te věci na ploše k vaření.

Zařízení neovládejte vnějšími hodinami anebo nezávislým systémem dálkového ovládání.

BEZPEČNOSTNÍ POKYNY

K čištění spotřebiče není dovoleno používat zařízení pro čištění parou.

- Před prvním použitím varné desky přečtěte návod k používání. Tímto způsobem si zajistíme bezpečnost a vyhneme se poškození varné desky.
- Věnujte pozornost dětem, aby si se spotřebičem nehrály.
- Zvláště horké horní hořáky, rošty, postavené nádoby s horkými tekutinami mohou být příčinou popaření dítěte.
- Dávejte pozor, aby elektrický přípojný vodič mechanických zařízení nedotýkal horkých částí sporáku.
- Zástrčka přípojného vodiče musí být přístupná po instalaci sporáku.
- Zakazuje se instalovat sporák v blízkosti chladících spotřebičů.
- Nenechávejte sporák bez dozoru během smažení. Oleje a se mohou vznítit v průběhu vaření.
- Dávejte pozor na okamžik varu, aby nedošlo k zalití hořáků.
- Jestliže dojde k poškození sporáku, to jeho opětovné používání je možné po odstranění závady specialistou.
- Neotevírejte kohoutek na připojení k plynu anebo ventilu na plynové láhvi, bez kontroly, zda jsou všechny kohoutky uzavřené.
- Nepřipust'te zalití hořáků a jejich znečištění. Znečištěné očistit a osušit ihned po vychladnutí.
- Není dovolené stavět nádobí bezprostředně na hořáky.
- Neumíst'ujte nádobí na rošt nad jedním hořákem s větší hmotností než 5 kg, zatímco na celém roštu max. 25 kg. Není povolené umís'tovat jednu nádobu na dvou hořácích současně.
- Chraňte ovládací kolečka a hořáky před údery.
- Zakazuje se provádění adaptací a oprav sporáku osobami profesionálně neškolenými.
- Zakazuje se otevírání kohoutků sporáku bez držení v ruce zápalky anebo zařízení k zapalování plynu.
- Zakazuje se hasit plamen hořáku foukáním.
- Zakazuje se samostatné provádění adaptací na jiný druh plynu, přemís'tování sporáku na jiné místo a provádění změn v napájecí instalaci.
- Tyto činnosti může provádět oprávněný instalátér.
- Nepouštějte k sporákům malé děti a osoby neseznámené s návodem k obsluze.
- **V PŘÍPADĚ PODEZŘENÍ O ÚNIK PLYNU NENÍ DOVOLENO:**

Zapalovat zápalky, kouřit, zapínat a vypínat elektrické spotřebiče (zvonek anebo vypínač osvětlení) a používat jiné elektrické spotřebiče způsobující vznik elektrické jiskry anebo jiskry vzniklé úderem. V takovém případě okamžitě uzavřete kohoutek na plynové lahvi anebo kohoutek odpojící plynovou instalaci a vyvětrat místnost, a poté zavolat oprávněnou osobu k odstranění příčiny.

BEZPEČNOSTNÍ POKYNY

- V každé situaci způsobené technickou závadou je bezpodmínečně nutné odpojit elektrické napájení sporáku (používající výše uvedenou zásadu) a závadu přihlásit k opravě.
- Není dovoleno připojovat k plynové instalaci žádné anténové vodiče, např. radiopřijímačů.
- V případě zapálení se plynu ucházejícího z netěsné instalace je nutné okamžitě uzavřít přívod plynu pomocí uzavíracího ventilu.
- V případě zapálení se plynu ucházejícího z netěsného ventilu plynové lahve je nutné: na láhev nahodit mokrou deku, s cílem ochlazení lahve uzavřít ventil na lahvi
- Po ochlazení je nutné láhev vynést na čerstvý vzduch. Zakazuje se opakované používání poškozené lahve.
- V případě několikadenní přestávky v používání sporáku je nutné uzavřít hlavní ventil na plynové instalaci, naopak při používání plynové lahve po každém používání.
- Pozor! Jestliže neodlučitelný napájecí vodič bude poškozený, musí být vyměněný u výrobce anebo ve specializovaném opravárenském podniku, anebo kvalifikovanou osobou aby nedošlo k ohrožení zdraví anebo požáru.
- Používání zařízení pro vaření a pečení způsobuje vylučování tepla a vlhkosti v místnosti, ve které je umístěné. Je nutné se přesvědčit, zda je kuchyňská místnost dobře větraná, je nutné udržovat přirozené ventilační otvory otevřené anebo instalovat mechanické ventilační prostředky (kuchyňský odsavač).
- Dlouhodobě intenzivně používaný spotřebič může vyžadovat dodatkové větrání, například otevření okna anebo účinnější ventilaci, např. zvýšení výkonu mechanické ventilace, pokud je používána.

JAK ŠETŘIT ENERGÍÍ



Kdo používá energii odpovědným způsobem, chrání nejenom domácí rozpočet, ale vědomě a činně působí ve prospěch životního prostředí. Proto pomozme, šetřeme elektrickou energii! A provádí se to následujícím způsobem:

- **Používání odpovídajících nádob na vaření.**
Hrnce s plochým a hrubým dnem umožňují ušetřit až 1/3 elektrické energie. Pamatujte o používání poklice, v opačném případě spotřeba elektrické energie vzrůstá čtyřnásobně!
- **Vybrání nádob na vaření, odpovídající povrchu topné plotýnky.**
Nádoba na vaření nemůže být nikdy menší od topné plotýnky.
- **Dbalost o čistotu varné zóny a dna hrnců.**
Nečistoty překážejí v odevzdávání tepla – silně připálené zašpinění se často dá odstranit pouze přípravky, které silně zatěžují přírodní prostředí.
- **Vyhýbání se zbytečnému „nahlížení do hrnců“.**
- **Včasné vypínání a využívání zbytkového tepla.**
V případě dlouhodobého vaření vypínejte topné plotýnky 5-10 minut před koncem vaření. Tímto způsobem se šetří až 20% elektrické energie.
- **Nevstavením varné desky do bezprostřední blízkosti chladniček/mrazniček.** Spotřeba elektrické energie z jejich důvodu, se zbytečně zvyšuje.

VYBALENÍ



Spotřebič byl na čas transportu zajištěn před poškozením vhodným obalem. Po vybalení spotřebiče Vás prosíme o odstranění elementů obalu způsobem, který neohrožuje životní prostředí.

Všechny materiály použité do balení jsou v 100% pro životní prostředí neškodné, a jsou vhodné k zpětnému získání a označeno je příslušným symbolem.

Pozor! Materiály použité pro balení (polyetylenové sáčky, pěnový polystyren apod.) v průběhu vybalování nenechávejte v blízkosti dětí.

ODSTRAŇOVÁNÍ OPOTŘEBOVANÝCH SPOTŘEBIČŮ

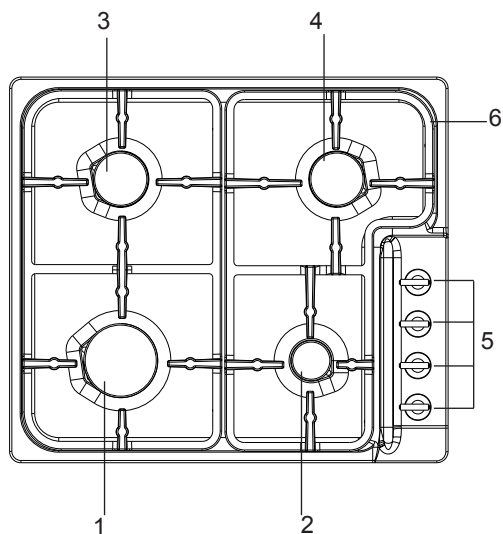
Tento spotřebič je označený v souladu s Evropskou směrnicí 2012/19/UE a polským zákonem o opotřebovaném elektrickém a elektronickém zařízení symbolem přeškrtnutého kontejneru na odpady.



Takové označení informuje, že toto zařízení, po dobu jeho používání nemůže být umístěné spolu s jinými odpady, pocházejícími z domácího hospodářství. Uživatel je povinný odevzdat ho osobám zabývajícím se sběrem opotřebovaného elektrického a elektronického zařízení. Provádějí sběr, v tom místní sběrná střediska, obchody a obecní úřady, tvoří systém umožňující odevzdávání těchto spotřebičů. Odpovídající zacházení s opotřebovanými elektrickými a elektronickými spotřebiči přispívá k vyhnutí se pro lidské zdraví a přírodního prostředí škodlivým konsekvencím, vyplývajícím z přítomnosti nebezpečných složek a nesprávného skladování a přetváření těchto spotřebičů.

POPIS VÝROBKU

Plynový sporák typová řada PMG4.0*retro



- 1,2,3,4- horní hořáky
5 - ovládací kolečka horních hořáků
6 - rošty pod nádobí

TECHNICKÉ ÚDAJE

- výška 40 mm
- hloubka 510 mm
- šířka 580 mm
- hmotnost sporáku 8,4 kg

Sporák je vybavený následujícími hořáky

- 1 - hořák malý, tepelné zatížení
- 2 - hořák velký, tepelné zatížení
- 3,4 - hořáky střední, tepelné zatížení

Kategorie zařízení CZ II_{2H3B/P}

Sporák má trubkové připojení - R 1/2"

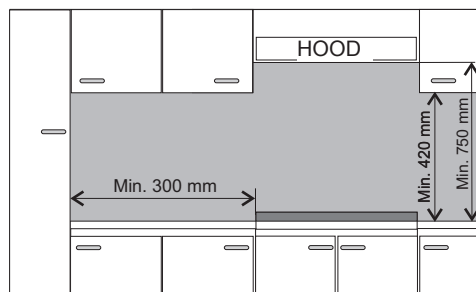
(*) Označení koloristiky desky: Ci-Cream, Cb-antracit

INSTALACE

Níže uvedený návod je určený pro kvalifikovaného specialistu instalujícího spotřebič. Tyto pokyny mají za úkol zajištění pokud možno co nejprofesionálnější provedení činností spojených s instalací a údržbou spotřebiče.

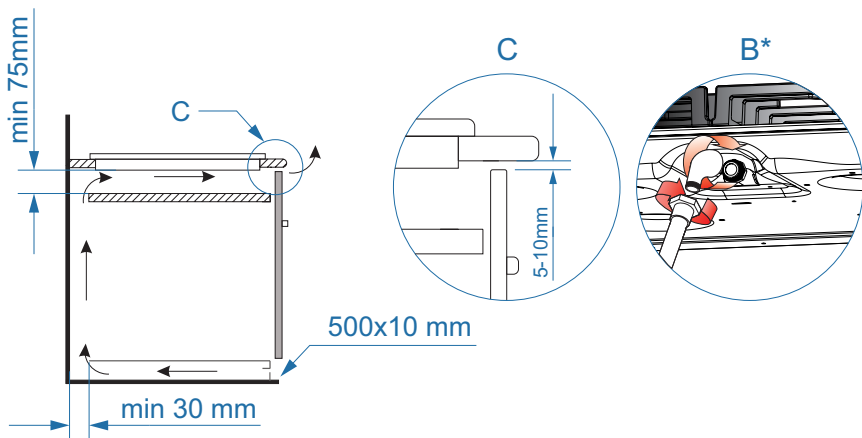
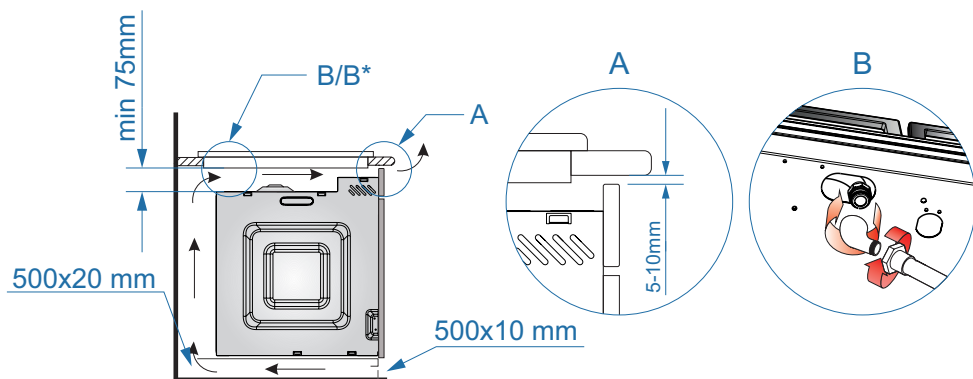
Umístění sporáku

- Kuchyňská místnost musí být suchá a vzdušná a mít správnou ventilaci v souladu s platnými technickými předpisy. Právní základ, na kterém se opírá hodnocení vhodnosti k instalování plynového sporáku je Nařízení Ministra infrastruktury ze dne 12. dubna 2002. Ve věci technických podmínek, jakým musí odpovídat budovy a jejich umístění.
- Místnost musí být vybavená ventilačním systémem odvádějícím zvenčí spaliny vznikající v průběhu spalování. Tato instalace se musí skládat z ventilační mřížky anebo okapu. Kuchyňské odsávače je nutné montovat v souladu s pokyny uvedenými v připojených k nim návodech k obsluze.
- Místnost musí rovněž umožňovat přítok vzduchu, které je nezbytné do správného spalování plynu. Přívod vzduchu nemůže být menší než $2\text{m}^3/\text{h}$ na 1 kW výkonu hořáků. Vzduch může být přiváděn v důsledku bezprostředního průtoku zvenčí kanálem o průřezu min. 100cm^2 , anebo nepřímo ze sousedních místností, které jsou vybavené ventilačními kanály vycházejícími navenek.
- Vzdálenost mezi horními hořáky a kuchyňským okapem musí být min. 750 mm



INSTALACE

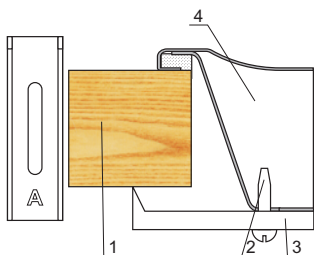
Instalování plynových varných desek



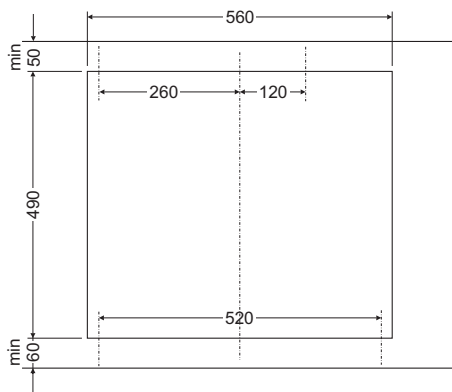
*u některých typů

INSTALACE

- připravit místo (otvor) ve stolní desce nábytku podle montážního nákresu,
- provést připojení sporáku do plynové a elektrické sítě v souladu s návodem k obsluze desky,
- zlehka přišroubujte úchyty od spodní varné desky,
- očistěte stolní desku z prachu, vložte desku do otvoru a silně přitlačte k stolní desce,
- připevňující úchyty (rys.) nastavte kolmo k břehu desky a přišroubujte do opory,
- po zamontování varné desky stolní desce zkontrolujte její funkčnost, a zvláště zajištění proti úniku plynu a zapalovač.



- 1 - Stolní deska
2 - Vrut
3 - Připevňující úchyt
4 - Deska



POZOR:

- zadní hrana výřezu v stolní desce musí být umístěna minimálně 60mm od zadní kuchyňské stěny.

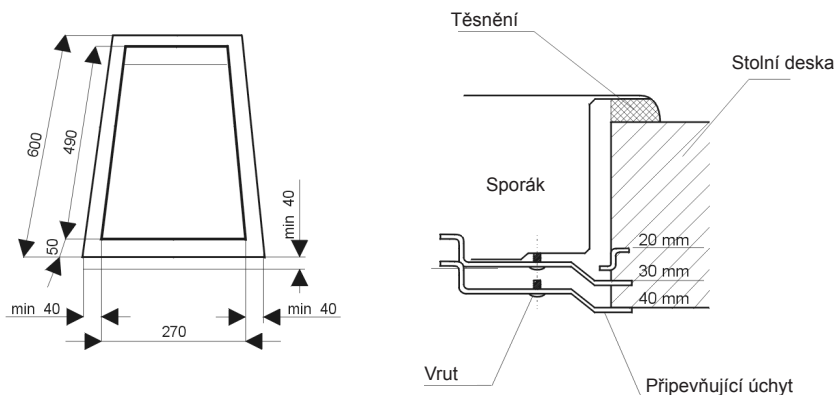
INSTALACE

Instalování 2hořákového sporáku do vestavy

Vnější rozměry:

- Výška 45 mm
- Hloubka 510 mm
- šířka 290 mm

Instalace je identická jak pro sporák 4hořákový, s výjimkou montážního otvoru ve stolní pracovní desce, který je nutné provést v souladu s níže uvedeným výkresem.



Pokyny pro instalátéra

Instalatér musí:

- **vlastnit** oprávnění pro práci s plynem
- **seznámit** se s informacemi nacházejícími se na firemním štítku sporáku o druhu plynu do jakého je přizpůsobený. Informace porovnejte s podmínkami dodávky plynu v místě instalování.
- **zkontrolovat**
 - účinnost větrání tj. výměny vzduchu v místnosti.
 - těsnost spojení plynové armatury.
 - účinnost působení všech funkčních elementů.
- Pro správnou činnost zapalovačů a zabezpečení proti úniku plynu, vyregulujte
 - zkontrolujte činnost zapalovačů a zabezpečení proti úniku plynu,
 - v případě nesprávné činnosti sejměte ovládací kolečko, proveďte regulaci vložení podložky (podložek) na čep ventilu,
 - zkontrolujte činnost zapalovačů a zabezpečení proti úniku plynu,
 - po provedené regulaci zajistěte systém svěrací podložkou a naložte ovládací kolečko.
- **Vydejte uživateli** potvrzení připojení plynového sporáku a seznamte jej s obsluhou.

INSTALACE

POZOR!

Připojení sporáku do lahve s tekutým plynem anebo do existující instalace může vykonat pouze oprávněný instalátér při zachování všech bezpečnostních předpisů.

Sporák má závitovaný nátrubek průměru R 1/2" sloužící k připojení do plynové instalace. Ve verzi na tekutý plyn (propan-butan) na je na nátrubek našroubovaná koncovka do hadice 0 8x1 mm. Potrubí přivádějící plyn se nemůže dotýkat kovových elementů krytu.



VĚNUJTE POZORNOST: na zachování těsnosti spojení.



Pozor!

Po zakončení instalace sporáku je nutné zkontrolovat těsnost všech spojení používající k tomu např. mýdlovou vodu.

Do kontroly těsnosti není dovoleno používat plamen.

OBSLUHA

Prosíme o podrobné seznámení se s obsahem návodu k obsluze a zacházení v souladu s uvedenými v něm pokyny.



POZOR!

Zacházíme s plynem. Proto musí být sporák připojený k takové plynové instalaci druhu plynu do jaké byl ve výrobě přizpůsobený.

Sporák může být připojený výlučně instalátérem vlastním příslušné oprávnění.

Informace o druhu plynu k jakému je sporák přizpůsobený ve výrobě, se nachází na firemním štítku.

► Přizpůsobení sporáku do určeného druhu plynu

Tato činnost může být provedená pouze instalátérem s s příslušnými oprávněními.

Jestliže se plyn, kterým má být napájený sporák liší od plynu předpokládaného pro sporák v tovární verzi j tzn. G 20 (GZ 50) 20 mbar, je nutné vyměnit trysky hořáku a provést regulaci plamene.



POZOR!

Sporáky dodávané výrobcem mají hořáky přizpůsobené ve výrobě k spalování plynu uvedené na firemním štítku a v návodu k obsluze Firemní štítek se nachází na spodní straně dolního krytu. Pro přizpůsobení sporáku k spalování jiného druhu plynu je nutné provést:

- výměnu trysek (viz tabulka sestavení),
- regulaci sníženého průtoku ventilů.

Přestavení sporáku na jiný druh plynu

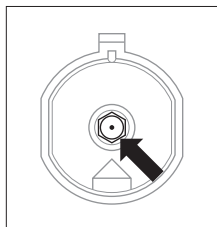
Hořák typu Defendi (dle označení „DEFENDI“ na tělese hořáku)

Druh plynu	Hořák					
	pomocný průměr trysky [mm]		střední průměr trysky [mm]		velká průměr trysky [mm]	
	tepelné zátížení 0,65 KW	tepelné zátížení 1,00 KW	tepelné zátížení 1,4 KW	tepelné zátížení 1,75 KW	tepelné zátížení 2,40 KW	tepelné zátížení 3,00 KW
G20 2H 20 mbar	0,56	0,77	0,86	0,97	1,12	1,29
G30/31 3+28-30/37 mbar	0.42	0,50	0,60	0,65	0,78	0,87

Hořáky	Plamen	Přestavení sporáku z tekutého plynu na zemní plyn	Přestavení sporáku z plynu zemního na tekutý plyn
Horní hořáky	Plný plamen	Trysky hořáku vyměnit na odpovídající dle	Trysky hořáku vyměnit na odpovídající dle
	Plamen úsporný	Regulační jehlice lehce vyšroubovat a vyregulovat velikost plamene	Regulační jehlice lehce našroubovat, zkontrolovat velikost a stabilitu plamene

Pozor!

Po zakončení přestavování, je nutné umístit nálepku s popisem druhu plynu, k jakému je sporák přizpůsobený.



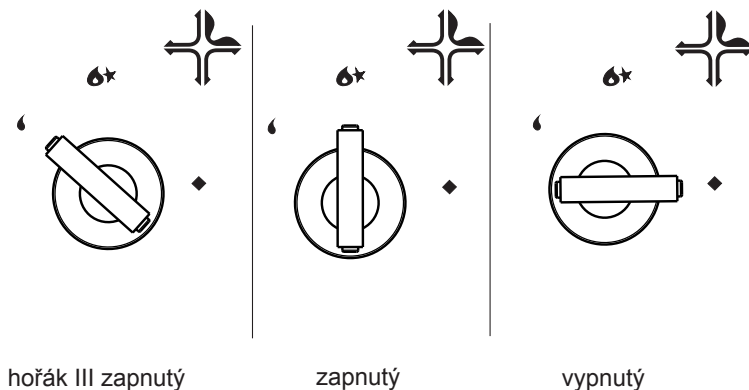
Výměna trysky hořáku

trysku vyšroubovat pomocí speciálního násadkového klíče 7 a vyměnit na novou příslušně do druhu plynu (viz tabulka výše)

Výběr plamene

Správně vyregulované hořáky mají plamen světlomodré barvy s výrazně viditelným vnitřním kuželem. Volba velikosti plamene závisí od nastavení ovládacího kolečka hořáku..

- 🔥 velký plamen
- 🔥 malý plamen (čti „šetrný“)
- ◆ hořák vypnutý (průtok plynu uzavřený)



Na příkladu obsluhy hořáku je ukázána správná obsluha spočívající ve volbě plamene(Výkr.). Správný způsob vaření spočívá na nastavení ovládacího kolečka hořáku v poloze „velký plamen 🔥“

- s cílem přivedení pokrmu do varu a nastavení polohy „malý plamen 🔥“ (šetrný) pro udržení procesu vaření. V závislosti od potřeb je možné plynule nastavovat velikost plamene.



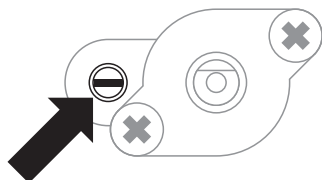
Zakazuje se regulace plamene v rozsahu mezi polohou hořák vypnutý ◆ a polohou velký plamen 🔥.

► Regulace ventilů

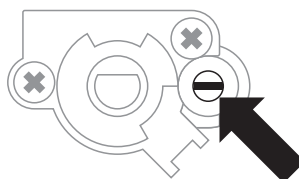
Regulaci ventilů je nutné provádět na zapáleném hořáku v poloze „plamen šetrný“.

- pro ventily COPRECI je nutné sejmut pracovní desku a šroubovákem vyregulovat velikost šetrného plamene (Výkr.)

COPRECI bez zajištění



COPRECI se zajištěním



Ventil COPRECI

Pro kontrolu plamene je nutné nahřát hořák plným plamenem cca 10 min., a poté přestavit ovládací kolečko ventilu na plamen šetrný. Plamen nemůže zhasnout ani přeskočit na trysku. Pokud k tomu ale dojdeme nutné zopakovat regulaci ventilů.

Pozor.

Přestavení spotřebiče s cílem jeho přizpůsobení k jinému plynu, než to vyplývá z označení výrobce na firemním štítku sporáku anebo nákupu sporáku na jiný druh plynu než je instalovaný v bytě je výlučně záležitostí mezi uživatelem a instalátérem

OBSLUHA

Dovedná obsluha, volba odpovídajících užitkových parametrů a nádobí, umožňují získávání značných energetických úspor. Úspory energie jsou následující:

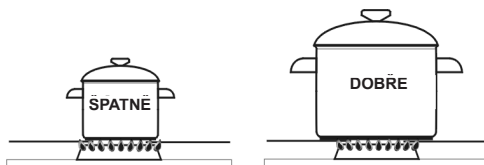
- do 60%, při správné volbě nádoby,
 - do 60%, při správné obsluze, spočívající na správné volbě plamene v průběhu vaření.
- Tyto úspory jsou podmíněné udržením hořáků v čistotě (zvláště otvorů v tryskách).

▶ Odpovídající nádoby pro vaření

Volba nádoby

Věnujte pozornost, aby průměr dna nádoby byl vždy o něco větší od koruny plamene hořáku, a nádoba byla překryta pokličkou. Doporučuje se, aby průměr hrnce byl přibližně 2,5 - 3 krát větší od průměru hořáku, tzn. pro hořák:

- malý, nádoba o průměru od 90 do 140 mm,
- střední, nádoba o průměru od 140 do 220 mm,
- Velký, nádoba o průměru od 200 do 240 mm, a výška hrnce by neměla být větší od jeho průměru



Poklička hrnce:

Poklička na hrnci zabraňuje úniku tepla a tímto způsobem zkracuje čas vaření.

OBSLUHA

Používání sporáku vybaveného jiskrovým zapalovačem (označení „Z”)

Sporák vybavený jiskrovým zapalovačem po připojení k plynové instalaci připojte do typické zásuvky elektrické sítě 230V~ 50 Hz, s ochranným kolíkem, pomocí přípojného kabelu, který je součástí továrního vybavení.

Činnosti:

- stlačte tlačítko jiskrového zapalovače označeného symbolem



- stlačte ovládací kolečko kohoutku ovládajícího zapalování hořáku do pociťovatelného odporu a otočte vlevo do polohy „velký plamen”.



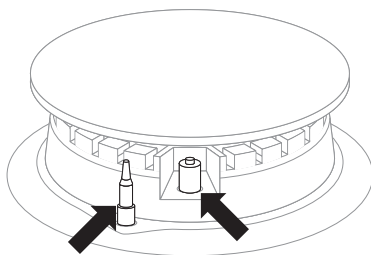
- po zapálení plynu nastavte požadovaný plamen (např. „šetrný”).

Používání sporáku vybaveného zapalovačem v ovládacím kolečku (označení „Zp”)


Činnosti:

- stlačte ovládací kolečko kohoutku zvoleného hořáku do pociťovatelného odporu a otočte vlevo do polohy „velký plamen”
- přidržte do okamžiku zapálení plynu
- po zapálení plamene hořáku uvolněte tlak na ovládací kolečko a nastavte požadovanou velikost plamene.

Používání sporáku vybaveného zajištěním proti úniku plynu (označení „Zt”)



OBSLUHA

V modelech sporáků vybavených zabezpečením proti úniku plynu horních hořáků je nutné v průběhu činnosti zapalování přidržet cca 10 sek. stlačené do odporu ovládací kolečko v poloze „velký plamen“  pro vyvolání zabezpečení.



V případě neúspěchu pokusu zopakujte tuto činnost.



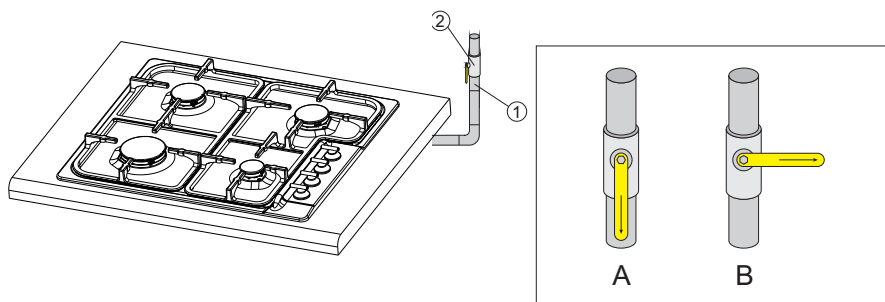
Zajištění proti úniku plynu způsobuje uzavření přívodu plynu při zániku plamene v čase do cca 60 sek.



Přívod plynu do horních hořáků je otevírány a regulovaný kohoutky se zajištěním proti úniku plynu (verze Zt).

Postup v situacích nebezpečí úniku nespáleného plynu

- 1 — plynová instalace
- 2 — uzavírací ventil plynové ventilace
- A — ventil „zapnutý“
- B — ventil „vypnutý“



OBSLUHA

V každé situaci ohrožení je nutné

vypnout hořáky

- vypnout uzavírací ventil plynové instalace
- vyvětrat kuchyňskou místnost
- přihlásit opravu v servisu anebo do plynového instalatéra majícího příslušná oprávnění
- vypnout plynový sporák z exploatace do momentu odstranění závady.



Některé, jednoduché exploatační závady může odstranit sám uživatel, postupujíc v souladu s pokyny návodu.

HORNÍ HOŘÁK se nezapaluje, je cítit unikající plyn

- je nutné uzavřít ventily hořáků
- uzavřít uzavírací ventil na instalaci před sporákem
- vyvětrat místnost
- vyjmout hořák
- očistit a přefoukat otvory hořáku
- vložit hořák
- obnovit pokus zapálení hořáku

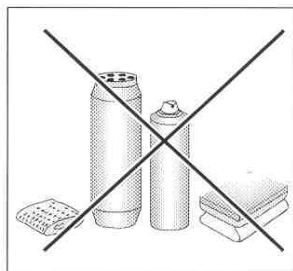
NEHOŘÍ? NAHLASTE OPRAVU!

ČIŠTĚNÍ A ÚDRŽBA

Péče uživatele o průběžné udržování varné desky v čistotě, jak rovněž její údržba, mají výrazný vliv na prodloužení bezporuchového exploatačního období. K čištění nemůže být používán nářadí k čištění parou.



Před začátkem čištění, je nutné sporák vypnout (všechny přepínače nastavte na „0“) a počkejte až vystydně. Poté vytřete sporák měkkým hadříkem s nevelkým množstvím přípravku na mytí nádobí. Není dovolené používat ostré prostředky k čištění.



Horní hořáky, rošty desky

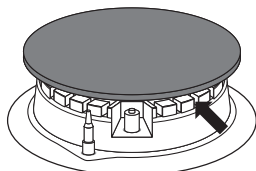
- V případě znečištění hořáků a roštu, je nutné sejmout elementy vybavení sporáku a umyjte v teplé vodě s dodatkem mycích prostředků, umývajících tuk a špínu. Poté je vytřete dosucha. Po sejmutí roštu důkladně umyjte desku pod hořáky a vytřete dosucha měkkým hadříkem. Speciální čistotu je potřebné zachovávat při hořákových otvorech, prstenců pod plotýnkami viz výkr. níže. Otvory trysek hořáků očistíte, používající do prostrkávání tenký měděný drát. Není nutné používat ocelový drát, rozšiřovat otvory.

Zkontrolujte, zda elementy hořáku byly po čištění správně založené. Neaxiální poloha krytu hořáku může způsobit trvalé poškození hořáku.

SPRÁVNĚ



NESPRÁVNĚ



Elementy hořáku musí být vždy suché. Kapičky vody mohou zadržet proud plynu a způsobit špatné hoření hořáku.

ČIŠTĚNÍ A ÚDRŽBA

► Topné plotýnky

- Zašpinění, např. připálené zbytky pokrmů z povrchu plotýnek odstraňujeme měkkým hadříkem (černý povrch plotýnek není dovoleno ničím mytí a drhnout). Naopak nerezavějící ozdobné prstence myjeme s použitím přípravku na mytí nádobí anebo jemných přípravků na drhnutí a vytíráme dosucha.

Povrch plotýnek od času do času potíráme vazelinovým anebo silikonovým olejem. **K tomuto úkonu není dovoleno používat zvířecí a rostlinné tuky jako jsou máslo, sádlo, olej apod.**

► Pracovní deska

- Emailovanou pracovní desku, čistíme pouze pomocí teplé vody s dodatkem nevelkého množství přípravku na mytí nádobí. Silné zašpinění je možné odstranit výlučně jemnými přípravky na drhnutí nádobí.
- nerezavějící varná deska vyžaduje vstupní, důkladné umytí před začátkem exploatace. Je nutné věnovat speciální pozornost odstranění zbytku lepidla z folie odstraňované z plechu při montáži, eventuálně lepicí pásky zakládané při balení sporáku. Desku je nutné pravidelně čistit po každém použití. Není možné dopustit silné zašpinění pracovní desky a zvláště do připálení vzniklého z vykypění .

► Periodické prohlídky

Mimo činnosti, které mají za úkol běžné udržování čistoty varné desky je dále potřebné:

- provádět periodickou kontrolu činnosti ovládacích elementů a pracovních soustav varné desky. po uplynutí záruky, nejméně jednou za dva roky, objednejte v středisku servisní obsluhy technickou prohlídku varné desky,
- odstraňte zjištěné provozní poruchy,
- proveďte periodickou údržbu pracovních soustav varné desky

ČINNOST V HAVARIJNÍCH SITUACÍCH

V každé havarijní situaci proveďte následující:

- vypněte pracovní soustavu varné desky
- odpojte elektrické napájení
- přihlaste opravu
- Některé drobné poruchy si může uživatel odstranit sám, pokud se bude řídit pokyny uvedenými v níže umístěné tabulce; předtím než se obrátíte na oddělení obsluhy zákazníka anebo servisu zkontrolujte postupně body v tabulce.

PROBLÉM	PŘÍČINA	ČINNOST
1.Spotřebič nefunguje	- vyluka dodávky elektrického proudu	-zkontrolujte pojistku domácí instalace, spálenou vyměňte
2.Hořák se nezapaluje	-zašpiněné hořákové otvory	- uzavřete uzavírací ventil plynu, uzavřete kohoutky hořáků, vyvětrejte místnost, vyjměte hořák, očistěte a prostrkejte otvory hořáků
3.Zapalovač plynu nezapaluje	- vyluka dodávky elektrického proudu	- zkontrolujte pojistku domácí instalace, spálenou vyměňte
	- přestávka v přísunu plynu	- otevřete ventil přítoku plynu
	- znečištěný(zamaštěný) zapalovač plynu	- vyčistěte zapalovač plynu
	- ovládací kolečko kohoutku nedostatečně dlouho stlačené	- přidržte stlačené ovládací kolečko do času plného plamene okolo koruny hořáku
4.Plamen při zapalování hořáku hasne	- ovládací kolečko kohoutku uvolněné příliš rychle	- přidržte stlačené ovládací kolečko déle v poloze „velký plamen“

ZÁRUKA, POPRODEJNÍ SERVIS

Záruka

Záruční služby dle záručního listu

- Výrobce neodpovídá za jakékoliv škody způsobené nesprávným zacházením s výrobkem.

Poprodejní servis

V případě, kdy vzniknou jakékoliv problémy spojené s používáním spotřebičů Amica, to naše SERVISNÍ STŘEDISKO Vám zajistí rychlou a plně profesionální pomoc. Chceme totiž všem zákazníkům, kteří důvěřují značce Amica zaručit plný komfort při používání našeho výrobku.

Prosíme zde zapsat z popisného štítku typ a tovární číslo varné desky

Typ.....

Tovární číslo.....

SK

VÁŽENÝ ZÁKAZNÍK,

Varná doska Amica je spojením výnimočnej jednoduchosti v používaní a skvelej účinnosti. Po prečítaní návodu nebude obsluha varnej dosky problémom.

Bezpečnosť a funkčnosť varnej dosky, ktorá opustila továreň, boli pred zabalením dôkladne preverené na kontrolných stanoviškách.

Vážení zákazníci, prosíme Vás, aby ste si pred uvedením zariadenia do prevádzky pozorne prečítali tento návod. Dodržiavanie v ňom uvedených pokynov Vás ochráni pred nesprávnym používaním.

Návod na obsluhu si uschovajte a skladujte tak, aby bol vždy po ruke. Dôkladne dodržiavajte návod na obsluhu z dôvodu vyhnutia sa nehodám.

Pozor!

Spotrebič obsluhujte len po prečítaní / pochopení tohto návodu.

Prístroj bol skonštruovaný len na účely varenia. Akékoľvek iné využitie (napr. na vykurovanie miestností) nezodpovedá jeho charakteristike a môže byť nebezpečné.

Výrobca si vyhradzuje právo zaviesť zmeny, ktoré nemajú vplyv na prevádzku prístroja.



Pripojenie sporáka k nádobe s tekutým plynom alebo k existujúcej inštalácii môže vykonať len oprávnený inštalatér pri zachovaní všetkých bezpečnostných predpisov.

OBSAH

Základné informácie.....	27
Opis výrobku.....	34
Technické údaje.....	34
Inštalácia.....	36
Obsluha.....	40
Čistenia a údržba.....	47
Odstraňovanie porúch.....	49
Záruka, popredajný servis.....	50

BEZPEČNOSTNÉ POKYNY

Pozor. Spotrebič a jeho dostupné časti sú počas používania horúce. Možnosti dotknutia výhrevných prvkov musí byť venovaná mimoriadna pozornosť. Deti mladšie ako 8 rokov sa nemôžu pohybovať v blízkosti spotrebiča bez stáleho dozoru.

Tento spotrebič nie je určený pre používanie deťmi mladšími ako 8 rokov a osobami so zníženými fyzickými, zmyslovými alebo mentálnymi obmedzeniami, či bez praktických skúseností a vedomostí, pokiaľ nie je zaistený ich dohľad a inštruktáž zodpovednou osobou, ktorá zaručí ich bezpečie. Nedovoľte deťom aby sa so spotrebičom hrali. Upratovanie a obslužné činnosti nemôžu byť vykonávané deťmi bez dozoru.

Pozor. Príprava pokrmov na varnej doske s použitím tuku bez dozoru môže byť nebezpečné a môže spôsobiť požiar.

NIKDY nehaste oheň vodou. Vypnite spotrebič a prikryte plameň napr. pokrývkou alebo nehorľavou dekou.

Pozor. Nebezpečenstvo požiaru: nehromadzte veci potrebné k vareniu na ploche.

BEZPEČNOSTNÉ POKYNY

Zariadenie neovládajte vonkajšími hodinami alebo nezávislým systémom diaľkového ovládania.

K čisteniu spotrebiča nie je dovolené používať zariadenia pre čistenie parou.

- Pred prvým použitím varnej dosky prečítajte návod na používanie. Vďaka tomu si zaistíte bezpečnú prevádzku varnej dosky a zabránite jej poškodeniu.
- Nedovoľte deťom aby sa so spotrebičom hrali.
- Zvlášť horké horné horáky, rošty, postavené nádoby s horkými tekutinami môžu byť príčinou obarenia dieťaťa.
- Dávajte pozor, aby elektrický prípojný vodič mechanických zariadení nedotýkal horkých častí sporáku.
- Zástrčka prípojného vodiča musí byť prístupná po inštalácii sporáku.
- Zakazuje sa inštalovať sporák v blízkosti chladiacich spotrebičov.
- Nenechávajte sporák bez dozoru v priebehu smaženia. Oleje a sa môžu vznietiť v priebehu varenia.
- Dávajte pozor na okamžik varu, aby nedošlo k zaliatí horákov.
- Ak dôjde k poškodeniu sporáku, to jeho opätovné používanie je možné po odstránení poruchy špecialistom.
- Neotvárajte kohútik na pripojenie k plynu alebo ventilu na plynovej fľaši, bez kontroly, či sú všetky kohútiky uzavreté.
- Nepripusťte zaliatie horákov a ich znečistenie. Znečistené očistiť a osušiť ihneď po vychladnutí.
- Nie je dovolené stavať nádoby bezprostredne na horáky.
- Neumiest'ujte nádoby na rošt nad jedným horákom s väčšou hmotnosťou ako 5 kg, a na celom rošte max. 25 kg. Nie je povolené umiesťovať jednu nádobu na dvoch horákoch súčasne.
- Chráňte ovládacie kolieska a horáky pred údermi.
- Zakazuje sa vykonávanie adaptácií a opráv sporáku osobami profesionálne neškolenými.
- Zakazuje sa otváranie kohútikov sporáka bez držania v ruke zápalky alebo zariadenie k zapáľovaniu plynu.
- Zakazuje sa hasiť plameň horáku fúkaním.
- Zakazuje sa samostatné vykonávanie adaptácií na iný druh plynu, premiest'ovanie sporáku na iné miesto a vykonávanie zmien v napájacej inštalácii.
- Tieto činnosti môže vykonávať oprávnený inštalatér.

BEZPEČNOSTNÉ POKYNY

- Nedopúšťajte k sporákum malé deti a osoby neoboznámené s návodom na obsluhu.
- V PRÍPADE PODOZRENIA O ÚNIK PLYNU NIE JE DOVOLENÉ:
Zapaľovať zápalky, fajčiť, zapínať a vypínať elektrické spotrebiče (zvonček alebo vypínač osvetlenia) a používať iné elektrické spotrebiče spôsobujúce vznik elektrické iskry alebo iskry vzniknuté úderom. V takom prípade okamžite uzavrite kohútik na plynovej fľaši alebo kohútik odpojujúci plynovou inštaláciou a vyvetrať miestnosť, a potom zavolať oprávnenú osobu k odstráneniu príčiny.
- V každej situácii spôsobenej technickou poruchou je bezpodmienečne nutné odpojiť elektrické napájanie sporáku (používajúce výše uvedenú zásadu) a poruchu prihlásiť k oprave.
- Nie je dovolené pripojovať k plynovej inštalácii žiadne anténové vodiče, napr. rádioprijímačov.
- V prípade zapálenia sa plynu uchádzajúceho z netesnej inštalácii je nutné okamžite zatvoriť prívod plynu pomocou uzatvárajúceho ventilu.
- V prípade zapálenia sa plynu uchádzajúceho z netesného ventilu plynovej fľaše je nutné: na fľašu nahodiť mokrú deku, s cieľom ochladenia fľaše zatvoriť ventil na fľaši.
- Po ochladení je nutné fľašu vyniesť na čerstvý vzduch. Zakazuje sa opakované používanie poškodenej fľaše.
- V prípade niekoľkodňovej prestávky v používaní sporáka je nutné zatvoriť hlavný ventil na plynovej inštalácii, naopak pri používaní plynovej fľaše po každom používaní.
- Pozor! Ak neodlučiteľný napájací vodič bude poškodený, musí byť vymenený u výrobcu alebo v špecializovanom opravárenskom podniku, alebo kvalifikovanou osobou aby nedošlo k ohrozeniu zdravia alebo požiaru.
- Používanie zariadení prevarení a pečení spôsobuje vylučovanie tepla a vlhkosti v miestnosti, vo ktorej je umiestené. Je nutné sa presvedčiť, či je kuchynská miestnosť dobre vetraná, je nutné udržiavať prirodzené ventilačné otvory otvorené alebo inštalovať mechanické ventilačné prostriedky (kuchynský odťahovač).
- Dlhodobou intenzívne používaný spotrebič môže potrebovať dodatkové vetranie, napríklad otvorenie okna alebo účinnejšiu ventiláciu, napr. zvýšením výkonu mechanickej ventilácie, pokiaľ je používaná.

ÚSPORA ENERGIE



Každý, kto náležite využíva energiu, nielen šetrí peniaze, ale koná tiež vedome v súlade s potrebami životného prostredia. Preto pomôžme aj my, šetríme elektrickou energiou! A môžeme to urobiť takto:

- **Používaním vhodného riadu.**
Hrnce s plochým a hrubým dnom pomáhajú ušetriť až 1/3 elektrickej energie. Pamätajte tiež na pokrievky, v opačnom prípade sa spotreba elektrickej energie zvyšuje až štvornásobne!
- **Vybranie nádob na varenie, odpovedajúce povrchu plotienky. Nádoba na varení nemôže byť nikdy menšia od plotienky.**
- **Udržujte varné zóny a dná hrncov čisté.**
Nečistoty bránia v prenose tepla – silne pripálené zvyšky potravín je možné odstrániť len prostriedkami, ktoré sú pre životné prostredie škodlivé.
- **Snažte sa „nenakukovať do hrncov“ príliš často.**
- **Včasné vypínanie a využívanie zvyškového tepla.**
V prípade dlhodobého varenia vypínajte plotienky 5-10 minút pred koncom varenia. Týmto spôsobom sa šetrí až 20% elektrickej energie.
- **Neinštalujte varnú dosku v tesnej blízkosti chladničiek/mrazničiek.**
Spotreba elektrickej energie sa z ich príčiny, sa zbytočne zvyšuje.

VYBALOVANIE



Spotrebič bol na čas transportu zaistený pred poškodením vhodným obalom. Prosíme Vás, aby ste po vybalení zariadenia zlikvidovali obalové materiály spôsobom neohrožujúcim

životné prostredie. Všetky materiály použité na zabalenie sú neškodné pre životné prostredie, sú 100% recyklovateľné a sú označené príslušným symbolom.

Pozor! Dávajte pozor, aby sa obalové materiály (polyetylénové vrecká, kúsky polystyrénu atď.) nedostali do rúk deťom.

LIKVIDÁCIA ZARIADENÍ

Toto zariadenie je označené v súlade s Európskou smernicou 2012/19/UE a poľským Zákonom o opotrebovaných elektrických a elektronických zariadení príslušným symbolom prečiarknutého kontajnera na odpadky.

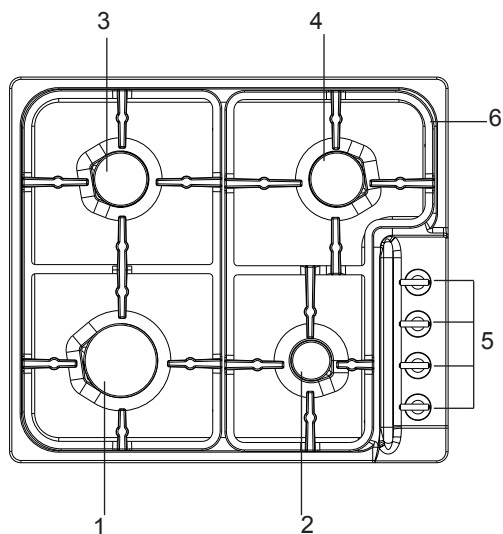


Tento symbol znamená, že sa pri likvidácii nesmie miešať s inými domácimi odpadmi. Užívateľ musí zariadenie odovzdať v zbernom stredisku na recykláciu elektrických alebo elektronických zariadení. Vyko-

návajúci zber, v tom miestne zberné strediská, obchody a obecné úrady, tvoria systém umožňujúci odovzdávanie týchto spotrebičov Správny postup pri likvidácii elektrického a elektronického zariadenia predchádza negatívnemu vplyvu škodlivých pre ľudské zdravie a životné prostredie konzekvencií, ktoré vyplývajú z prítomnosti nebezpečných častí ako aj nesprávneho skladovania a recyklácie takýchto zariadení.

OPIS VÝROBKU

Plynový sporák typová rada PMG4.0*retro,



1,2,3,4 - horné horáky
5 - ovládacie kolieska horákov so
spínačom magneta
6 - rošty pod nádoby

TECHNICKÉ ÚDAJE

- výška 40 mm
- hĺbka 510 mm
- šírka 580 mm
- hmotnosť sporáku 8,4 kg

Sporák je vybavený nasledujúcimi horákmi:

- 1 - horák malý, tepelné zaťaženie
- 2 - horák veľký, tepelné zaťaženie
- 3,4 - horáky stredné, tepelné zaťaženie

Kategória zariadenia SK II_{2H3B/P}

Sporák má trubkové pripojenie - R 1/2"

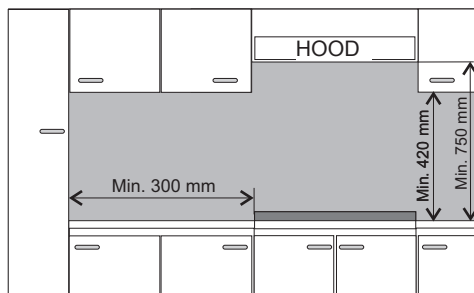
(*) Označenie koloristiky dosky: Ci-cream, Cb-antracit

INŠTALÁCIA

Dole uvedený návod je určený pre kvalifikovaného špecialistu inštalujúceho spotrebič. Tieto pokyny majú za úkol zaistenie pokiaľ možno čo najprofesionálnejšie vykonanie činností spojených s inštaláciou a údržbou spotrebiča.

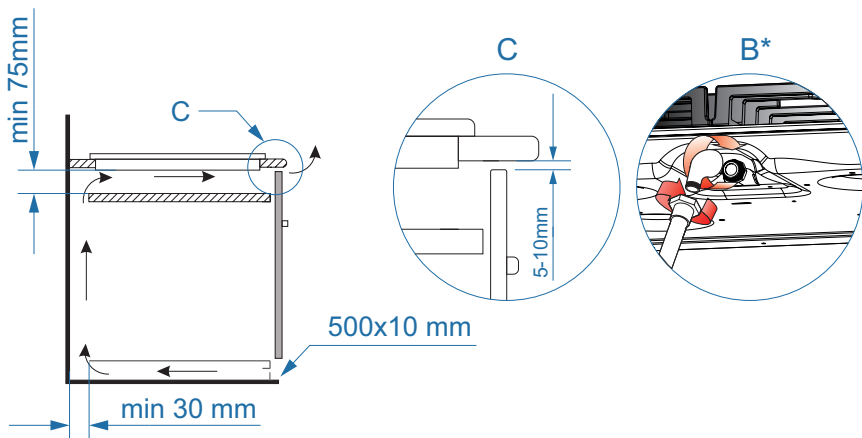
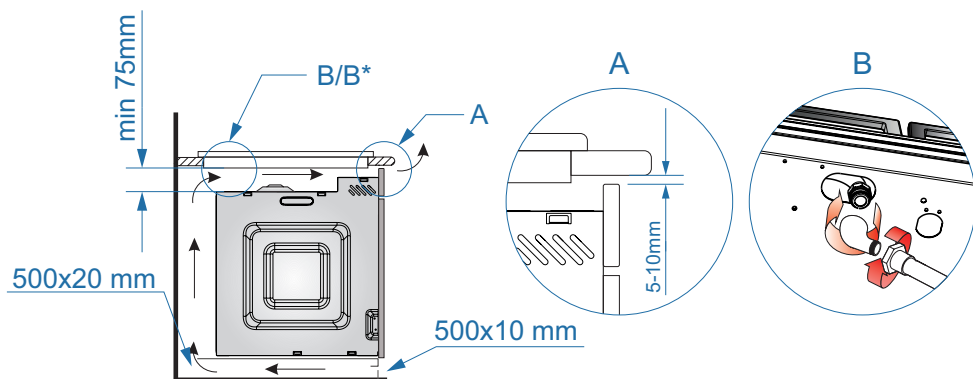
Umiestenie sporáku

- Kuchynská miestnosť musí byť suchá a vzdušná a mať správnu ventiláciu v súlade s platnými technickými predpismi. Právny základ, na ktorom sa opiera hodnotenie vhodnosti k inštalovaniu plynového sporáku je Nariadenie Ministra infraštruktúry zo dňa 12. apríla 2002. vo veci technických podmienok, akým musia odpovedať budovy a ich umiestenie.
- Miestnosť musí byť vybavená ventilačným systémom odvádzajúcim navonok spaliny vznikajúce v priebehu spaľovania. Tato inštalácia sa musí skladať z ventilačnej mriežky alebo odsávača. Odsávače je nutné montovať v súlade s pokynmi uvedenými v pripojených k nim návodoch na obsluhu.
- Miestnosť musí taktiež umožňovať prítok vzduchu, ktorý je potrebný do správneho spaľovania plynu. Prívod vzduchu nemôže byť menší ako $2\text{m}^3/\text{h}$ na 1 kW výkonu horákov. Vzduch môže byť privádzaný v dôsledku bezprostredného prietoku zvonka kanálom o prierezu min. 100cm^2 , alebo nepriamo zo susedných miestností, ktoré sú vybavené ventilačnými kanálmi vychádzajúcimi navonok.
- Vzdialenosť medzi hornými horákmi a kuchynským odsávačom musí byť min. 750 mm



INŠTALÁCIA

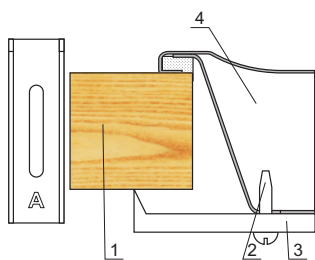
Inštalovanie plynových varných dosák



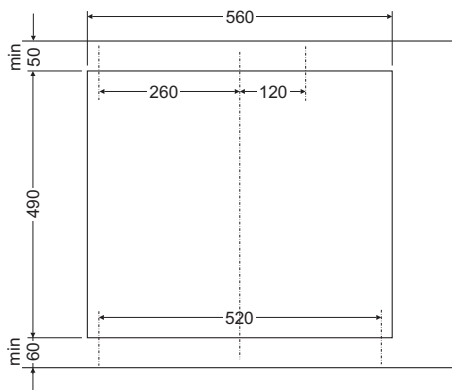
*u niektorých typov

INŠTALÁCIA

- pripraviť miesto (otvor) v stolnej doske nábytku podľa montážneho nákresu,
- vykonať pripojenie dosky do plynovej a elektrickej siete v súlade s návodom na obsluhu sporáka,
- Jemne priskrutkujte úchyty odspodu dosky,
- pracovnú dosku očistite z prachu, varnú dosku vložte do otvoru a silno pritlačte k pracovnej doske,
- umiestite pripevňujúce úchyty (rys.) kolmo k brehu dosky a priskrutkujte do konca,
- po zamontovaní dosky v skontrolujte jej fungovanie, a špeciálne zabezpečenie proti úniku plynu a zapaľovač.



- 1 – Stolná doska
2 – Skrutka
3 – Pripevňujúci úchyt
4 - Doska



POZOR:

- dolná hrana výrezu v stolnej doske sa musí nachádzať minimálne 60mm od zadnej kuchynskej steny.

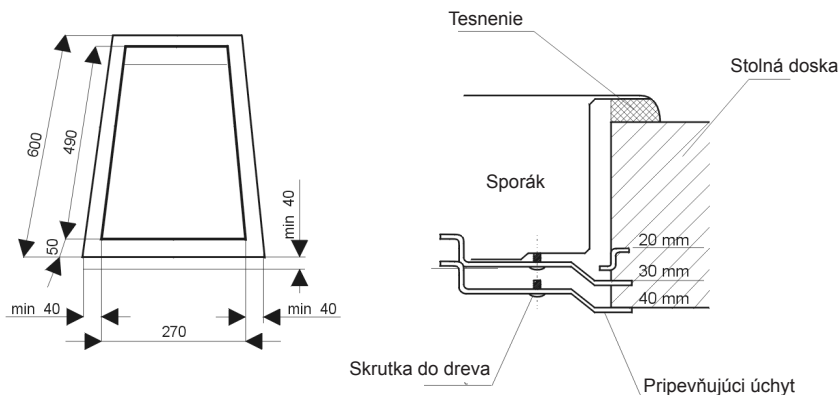
INŠTALÁCIA

Inštalovanie 2horákového sporáku do vstavenia

Vonkajšie rozmery:

- Výška 45 mm
- Hĺbka 510 mm
- šírka 290 mm

Inštalácia je identická ako pre sporák 4horákový, s výnimkou montážneho otvoru vo stolnej pracovnej doske, ktorý je nutné vykonať v súlade s dole uvedeným výkresom.



Pokyny pre montážneho technika

Inštalatér musí:

- **vlastniť** oprávnenie pre prácu s plynom
- zoznámiť sa s informáciami nachádzajúcimi sa na firemnom štítku sporáku o druhu plynu do akého je prispôsobený. Informácie porovnajte s podmienkami dodávky plynu v mieste inštalovania.
- **skontrolovať**
 - účinnosť vetrania tj. výmeny vzduchu v miestnosti.
 - tesnosť spojenia plynovej armatúry.
 - účinnosť pôsobenia všetkých funkčných elementov.
- Pre správnu činnosť zapaľovačov a zabezpečenia proti úniku plynu, vyregulujte umiestnenie plynových ovládacích koliesok pomocou pripojených podložiek,
 - skontrolovať činnosť zapaľovačov a zabezpečenia proti úniku plynu,
 - v prípade nesprávnej činnosti odmontujte ovládacie koliesko, vykonajte reguláciu vložením podložky (podložiek) na čap ventilu,
 - skontrolovať činnosť zapaľovačov a zabezpečenia proti úniku plynu,
 - po vykonanej regulácii zabezpečte systém svorkovou podložkou a naložte ovládacie koliesko.
- **Vydajte** užívateľovi potvrdenie pripojenia plynového sporáku a zoznámte ho s obsluhou.

INŠTALÁCIA

POZOR!

Pripojenie sporáka do fľaše s tekutým plynom alebo do existujúcej inštalácie môže vykonať len oprávnený inštalatér pri zachovaní všetkých bezpečnostných predpisov.

Sporák má závitový nátrubok priemeru R 1/2" slúžiaci k pripojeniu do plynovej inštalácie. Vo verzii na tekutý plyn (propán-bután) je na nátrubok naskrutkovaná koncovka do hadice 0 8x1 mm. Potrubie privádzajúce plyn sa nemôže dotýkať kovových elementov krytu.



VENUJTE POZORNOSŤ: na zachovanie tesnosti spojení



Pozor!

Po zakončení inštalácie sporáku je nutné skontrolovať tesnosť všetkých spojení používajúce k tomu napr. mydlovou vodou.

Do kontroly tesnosti nie je dovolené používať plameň.

OBSLUHA

Prosíme o podrobné zoznámenie sa s obsahom návodu na obsluhu a zachádzanie v súlade s pokynmi v ňom uvedenými.



POZOR!

Pracujeme s plynom. Preto musí byť sporák pripojený k takej plynovej inštalácii druhu plynu do akej bol vo výrobe prispôbostený. **Sporák môže byť pripojený výlučne inštalatérom vlastniacim príslušné oprávnenie.**

Informácie o druhu plynu k akému je sporák prispôbostený v továrni, sa nachádzajú na firemnom štítku.

Prispôbostenie sporáku do určeného druhu plynu

Táto činnosť môže byť vykonaná len inštalatérom s príslušnými oprávneniami.

Ak sa plyn, ktorým má byť napájaný sporák líši od plynu predpokladaného pre sporák v továrenskej verzii tzn. G 20 (GZ 50) 20 mbar, je nutné vymeniť dýzy horáka a vykonať reguláciu plameňa.



POZOR!

Sporáky dodávané výrobcom majú horáky prispôbostené vo výrobe k spaľovaniu plynu uvedené na firemnom štítku a v návodu na obsluhu Firemný štítok sa nachádza na spodnej strane dolného krytu. Pre prispôbostenie sporáku k spaľovaniu iného druhu plynu je nutné vykonať:

- výmenu dýz (viď tabuľka zostavenia),
- reguláciu zníženého prietoku ventilov.

Prestavení sporáka na iný druh plynu

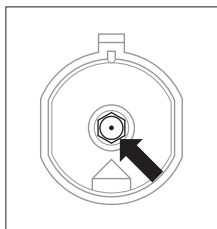
Horák typu Defendi (podľa označenia „DEFENDI“ na korpuse horáka)

Druh plynu	Horák					
	pomocný priemer trysky [mm]		stredná priemer trysky [mm]		veľká priemer trysky [mm]	
	tepelné zaťaženie 0,65 KW	tepelné zaťaženie 1,00 KW	tepelné zaťaženie 1,4 KW	tepelné zaťaženie 1,75 KW	tepelné zaťaženie 2,40 KW	tepelné zaťaženie 3,00 KW
G20 2H 20 mbar	0,56	0,77	0,86	0,97	1,12	1,29
G30/31 3+ 28-30/37 mbar	0.42	0,50	0,60	0,65	0,78	0,87

Horáky	Plameň	Prestavenie sporáku z tekutého plynu na zemný plyn	Prestavení sporáka z plynu zemného na tekutý plyn
Horné horáky	Plný plameň	Dýzy horáku vymeniť na odpo- vedajúce podľa	Dýzy horáku vymeniť na odpo- vedajúce podľa
	Plameň úsporný	Regulačná ihlica ľahko vyskrutkovať a vyregulovať veľkosť plameňa	Regulačná ihlica ľahko naskrutkovať, skontrolovať veľkosť a stabilitu plameňa

Pozor!

Po zakončení prestavovania, je nutné umiestiť nálepku s opisom druhu plynu, k akému je sporák prispôsobený.



Výmena dýzy horáku

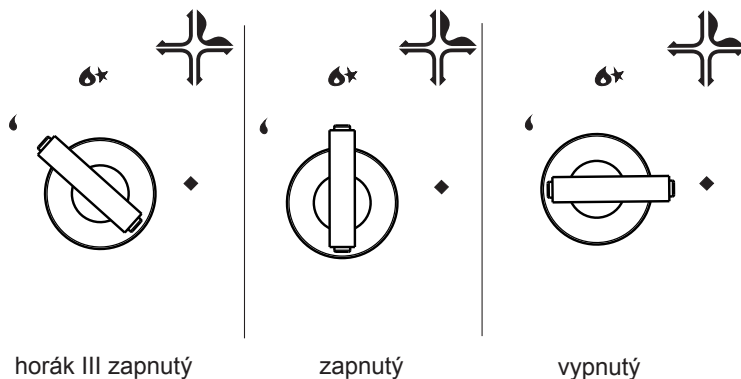
dýzy vyskrutkovať pomocou špeciálneho násadového kľúča 7 a vymeniť na novú príslušne do druhu plynu (viď tabuľka hore)

OBSLUHA

► Výber plameňa

Správne vyregulované horáky majú plameň svetlomodrej farby s výrazne viditeľným vnútorným kužeľom. Voľba veľkosti plameňa závisí od nastavenia ovládacieho kolieska horáka.

- 🔥 veľký plameň
- 🔥 malý plameň (čítaj „šetrný“)
- ◆ horák vypnutý (prietok plynu uzavretý)



Na príkladu obsluhy horáka je ukázaná správna obsluha spočívajúca vo voľbe plameňa (Výkr.). Správny spôsob varenia spočíva na nastavení ovládacieho kolieska horáka v polohe „veľký plameň 🔥“

- s cieľom privedenia pokrmu do varu a nastaveniu polohy „malý plameň 🔥“ (šetrný) pre udržanie procesu varenia. V závislosti od potrieb je možné plynule nastavovať veľkosť plameňa.



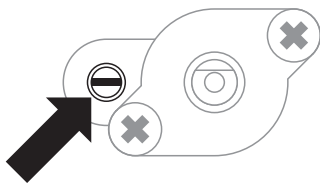
Zakazuje sa regulácia plameňa v rozsahu medzi polohou horák vypnutý ◆ a polohou veľký plameň 🔥.

► Regulácia ventilov

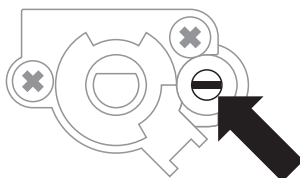
Reguláciu ventilov je nutné vykonávať na zapálenom horáku v polohe „plameň šetrný“.

- pre ventily COPRECI je nutné sňať pracovnú dosku a skrutkovačom vyregulovať veľkosť šetrného plameňa.

COPRECI bez zabezpečenia



COPRECI sa zabezpečením



Ventil COPRECI

Pre kontrolu plameňa je nutné zohriať horák plným plameňom cca 10 min., a potom prestaviť ovládacie koliesko ventilu na plameň šetrný. Plameň nemôže zhasnúť ani preskočiť na dýzu. Pokiaľ k tomu ale príde je nutné zopakovať reguláciu ventilov.

Pozor

Prestavenie spotrebiča s cieľom jeho prispôsobenia k inému plynu, ako to vyplýva z označenia výrobcu na firemnom štítku sporáka alebo nákupu sporáka na iný druh plynu ako je inštalovaný v byte je výlučne záležitosťou medzi užívateľom a inštalátorom.

OBSLUHA

Správna obsluha, voľba odpovedajúcich úžitkových parametrov a riadu, umožňujú získavanie značných energetických úspor. Úspory energie sú nasledujúce:

- do 60%, pri správnej voľbe nádoby,
- do 60%, pri správnej obsluhu, spočívajúce na správnej voľbe plameňa v priebehu varenia.

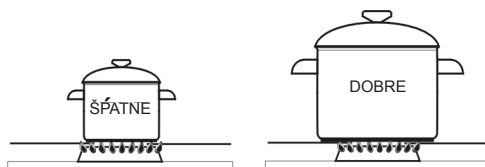
Tieto úspory sú podmienené udržaním horákov v čistote (zvlášť otvorov v dýzach).

▶ Odpovedajúci riad pre varenia

Voľba nádoby

Venujte pozornosť, aby priemer dna nádoby bol vždy o niečo väčší od koruny plameňa horáka, a nádoba bola prikrytá pokrievkou. Odporúča sa, aby priemer hrnca bol približne 2,5 - 3 krát väčší od priemeru horáka, tzn. pre horák:

- malý, nádoba o priemeru od 90 do 140 mm,
- stredný, nádoba o priemeru od 140 do 220 mm,
- veľký, nádoba o priemeru od 200 do 240 mm, a výška hrnce by nemala byť väčší od jeho priemeru



Pokrievka hrnca:

Pokrievka na hrnci zabraňuje úniku tepla a týmto spôsobom skracuje čas varenia

OBSLUHA

Používanie sporáka vybaveného iskrovým zapalovačom (označenie „Z”)

Sporák vybavený iskrovým zapalovačom po pripojení k plynovej inštalácii pripojte do typickej zásuvky elektrickej siete 230V~ 50 Hz, s ochranným kolíkom, pomocou prípojného kabela, ktorý je súčasťou továrenského vybavenia.

Činnosti:

- stlačte tlačidlo iskrového zapalovača označeného symbolom



- stlačte ovládacie koliesko kohútika ovládajúceho zapalovanie horáka do slabého odporu a otočte vľavo do polohy „veľký plameň”.



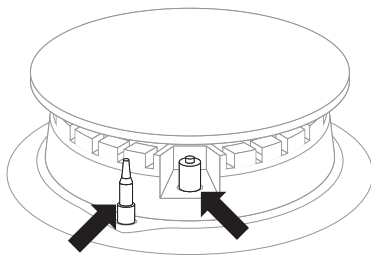
- po zapálení plynu nastavte požadovaný plameň (napr. „šetrný”).

Používanie sporáku vybaveného zapalovačom v ovládacím koliesku (označenie „Zp”)


Činnosti:

- stlačte ovládacie koliesko kohútika zvoleného horáka do slabého odporu a otočte vľavo do polohy „veľký plameň”
- pridržte do okamžiku zapálení plynu
- po zapálení plameňa horáka uvoľnite tlak na ovládacie koliesko a nastavte požadovanú veľkosť plameňa.

Používanie sporáka vybaveného zabezpečením proti úniku plynu (označení „Zt”)



OBSLUHA

V modeloch sporákov vybavených zabezpečeniami proti úniku plynu horných horákov je nutné v priebehu činnosti zapáľovanie pridržať cca 10 sek. stlačené do odporu ovládacie koliesko v polohe „veľký plameň“  pre účinkovanie zabezpečenia.



V prípade neúspechu pokusu zopakujte túto činnosť.



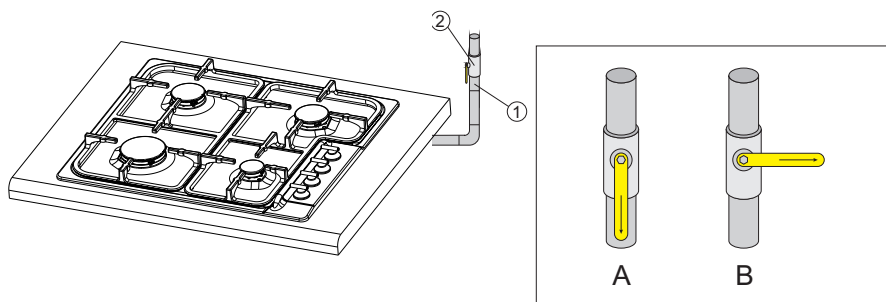
Zabezpečenia proti úniku plynu spôsobuje uzavretie prívodu plynu pri zániku plameňa v čase do cca 60 sek.



Prívod plynu do horných horákov je otváraný a regulovaný kohútikmi so zabezpečeniami proti úniku plynu (verzia Zt).

Postup v situáciách nebezpečenstva úniku nespáleného plynu

- 1 — plynová inštalácia
- 2 — uzatvárací ventil plynovej ventilácie
- A — ventil „zapnutý“
- B — ventil „vypnutý“



OBSLUHA

V každej situácii ohrozenia je nutné

- vypnúť horáky
- vypnúť uzatvárací ventil plynovej inštalácie
- vyvetrať kuchynskú miestnosť
- prihlásiť opravu v servisu alebo do plynového inštalátora majúceho príslušné oprávnenie
- vypnúť plynový sporák z používania do momentu odstránenia poruchy.



Niektoré, jednoduché exploatačné poruchy môže odstrániť sám užívateľ, postupujúc v súlade s pokynmi návodu.

HORNÝ HORÁK sa nezapaľuje, je cítiť unikajúci plyn

- je nutné zatvoriť ventily horákov
- zatvoriť uzatvárací ventil na inštalácii pred sporákom
- vyvetrať miestnosť
- vybrať horák
- očistiť a prefúkať otvory horáka
- vložiť horák
- obnoviť pokus o zapálenie horáku

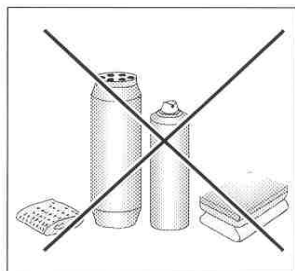
NEHORÍ? NAHLÁSTE OPRAVU!

ČISTENIE A ÚDRŽBA

Na predĺženie obdobia bezporuchového pôsobenia dosky podstatný vplyv majú starostlivosť o udržanie čistoty dosky, a jej správna údržba. K čisteniu nemôže byť používané náradie k čisteniu parou.

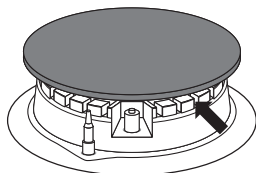


Pred začiatkom čistenia, je nutné sporák vypnúť (všetky prepínače nastavte na „0“) a počkajte až vystydne. Potom vytrite sporák mäkkou handričkou s nevelkým množstvom prípravku na mytie riadu. Nie je dovolené používať ostré prostriedky k čisteniu.



Horné horáky, rošty dosky

- V prípade znečistenia horákov a roštu, je nutné sňať elementy vybavenia sporáka a umyť v teplej vode s dodatkom mycích prostriedkov, umývajúcich tuk a špinu. Potom je vytrite dosucha. Po sňatí roštu dôkladne umyte dosku pod horákmi a vytrite dosucha mäkkou handričkou. Špeciálnu čistotu je potrebné zachovávať pri horákových otvoroch, prstencov pod plotienkami vid' výkr. dole. Otvory dýz horákov očistíte, používajúce do prestrikávanie tenký medený drôt. Nie je nutné používať oceľový drôt, rozširovať otvory.



Elementy horáka musia byť vždy suché. Kvapôčky vody môžu zadržať prúd plynu a spôsobiť špatné horenie horáka.

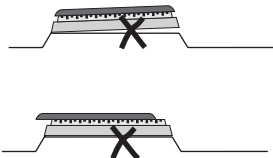
Skontrolujte, či elementy horáka boli po čistení správne založené.

Neaxiálna poloha krytu horáka môže spôsobiť trvalé poškodenie horáka.

SPRÁVNE



NESPRÁVNE



ČISTENIA A ÚDRŽBA

► Varné plotienky

- Zašpinenie, napr. pripálené zvyšky pokrmov z povrchu plotienok odstraňujeme mäkkou handričkou (čierny povrch plotienok nie je dovolené ničím myť a drhnúť). Naopak nehrdzavejúce ozdobné prstence myjeme s použitím prípravku na mytie riadu alebo jemných prípravkov na drhnutie a vytierame dosucha.

Povrch plotienok od času do času potierame vazelínovým alebo silikónovým olejom.

K tomuto úkonu nie je dovolené používať zvieracie a rastlinné tuky ako sú maslo, masť, olej apod.

► Pracovní doska

- emailovanú pracovnú dosku čistíme len pomocou teplej vody s dodatkom nevelkého množstva prípravku na umývanie riadu. Silné zašpinenie je možné odstrániť výlučne jemnými prípravkami na drhnutie riadu.
- nehrdzavejúca varná doska vyžaduje vstupné, dôkladné umytie pred začiatkom exploatácie. Je nutné venovať špeciálnu pozornosť odstráneniu zvyšku lepidla z fólie odstraňované z plechu pri montáži, eventuálne lepiace pásky zakladané pri balení sporáku. Dosku je nutné pravidelne čistiť po každom použití. Nie je možné dopustiť silné zašpinenie pracovnej dosky a zvlášť do pripálení vzniknutého z vykypenia .

► Periodická prehliadka spotrebiča

Okrem činností, ktorých cieľom je bežná údržba varnej dosky v čistote je potrebné:

- vykonávať periodické prehliadky fungovania ovládaciech komponentov a pracovných sústav varnej dosky. Po uplynutí záručnej doby je potrebné aspoň raz na dva roky vykonať kontrolu technického stavu v servise,
- odstrániť poruchy spôsobené exploatáciou
- vykonať periodickú údržbu pracovných sústav varnej dosky

ODSTRAŇOVANIE PORÚCH

Kedykoľvek dôjde k poruche, je potrebné:

- vypnúť pracovné sústavy varnej dosky, ktoré sú v prevádzke
- odpojiť prívod elektrickej energie
- zavolať servisné stredisko
- niektoré drobné poruchy môže užívateľ odstrániť sám podľa dole uvedených pokynov, skôr než zavoláte Oddelenie obsluhy zákazníka alebo servisné stredisko, prejdite si všetky body dole uvedenej tabuľky

PROBLÉM	PRÍČINA	POSTUP
1.Spotrebič nefunguje	- došlo k výpadku elektrickej energie	-skontrolujte poistku domového systému, v prípade potreby ju vymeňte
2.Horák sa nezapaľuje	- zašpinené horákové otvory	- uzavrite uzatvárací ventil plynu, uzavrite kohútiky horákov, vyvetrajte miestnosť, vyjmite horák, očistite a prestrkujte otvory horákov
3.Zapaľovač plynu nezapaľuje	- došlo k výpadku elektrickej energie	- skontrolujte poistku domového systému, v prípade potreby ju vymeňte
	- prestávka v prísunu plynu	- otvorte ventil prítoku plynu
	- znečistený(zamastený) zapaľovač plynu	- vyčistite zapaľovač plynu
	- ovládacie koliesko kohútika nedostatočne dlho stlačené	- pridržte stlačené ovládacie koliesko do času plného plameňa okolo koruny horáka
4.Plameň pri zapaľovaní horáka hasne	- ovládacie koliesko kohútika uvoľnené príliš rýchlo	- pridržte stlačené ovládacie koliesko dlhšie v polohe „veľký plameň”

ZÁRUKA, POPREDAJNÝ SERVIS

Záruka

Záručný servis podľa záručného listu

-Výrobca nenesie zodpovednosť za žiadne škody spôsobené nesprávnym používaním.

Popredajný servis

Ak vzniknú akékoľvek problémy spojené s používaním spotrebiča Amica, naše SERVISNÉ STREDISKO Vám zaručí rýchlu a profesionálnu prácu. Chceme totiž všetkým užívateľom, ktorí si vybrali značku Amica zaručiť komfort z používania nášho výrobku.

Vyplňte typ a výrobné číslo varnej dosky

Typ.....

Výrobné číslo.....

**Záruční a pozáruční servis spotřebičů značky Amica zajišťuje
firma Martykán servis v ČR a Fastplus v SR a jejich servisní střediska.**

Martykán servis

Zámecká 3

698 01 Veselí nad Moravou

Tel: 518 324 555

e-mail: servis@martykanservis.cz

www.martykanservis.cz

Fastplus s.r.o.

Na pántoch 18

831 06 Bratislava - Rača

Tel: 2 4910 5853-54

www.fastplus.sk
