



Návod na použitie

GRIL

R-234



Pred použitím tohto spotrebiča si prosím prečítajte návod na obsluhu. Spotrebič používajte len tak, ako je to popísané v tomto návode na obsluhu. Udržujte pokyny pre akékoľvek ďalšie potreby.

DÔLEŽITÉ BEZPEČNOSTNÉ POKYNY

PREČÍTAJTE POZORNE A DORUJTE PRE BUDÚCE POUŽITIE

- Pred pripojením spotrebiča k elektrickej zásuvke sa uistite, že napätie uvedené na typovom štítku spotrebiča zodpovedá napätiu elektrickej zásuvky.
- Pripojte spotrebič iba do správne uzemnenej zásuvky.

Upozornenie

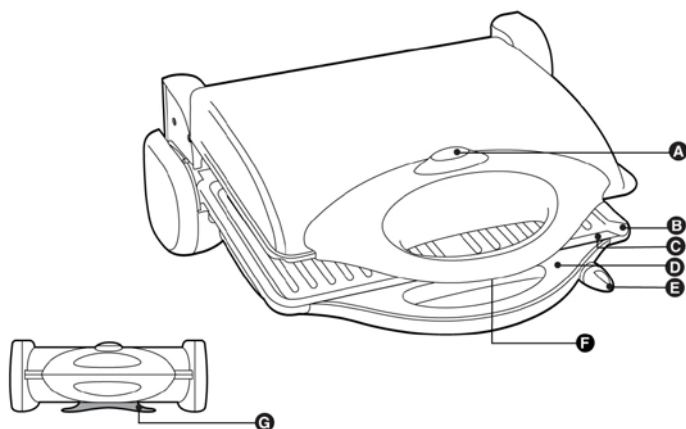
- Tento spotrebič môže používať deti vo veku do 8 rokov a staršie a osoby so zníženými fyzickými, zmyslovými alebo duševnými schopnosťami alebo nedostatok skúseností a vedomostí, keď sú pod dohľadom alebo majú pokyn na to, aby spotrebič bezpečne používali a porozumeli potenciálnym rizikám. Používatelia by nemali vyčistiť a udržiavať dieťa, ak nie je 8 rokov a pod dohľadom. Udržujte spotrebič a jeho sieťový kábel mimo dosahu detí do 8 rokov.
- Deti by sa nemali hrať so zariadením. Čistenie a údržbu nesmú vykonávať deti bez dozoru.
- Pred pripojením spotrebiča k sieťovej zásuvke sa uistite, že technické údaje na štítku spotrebiča zodpovedajú elektrickému napätiu zásuvky, ku ktorej chcete pripojiť spotrebič.
- Spotrebič nepoužívajte na iné účely, ako na ktoré je určený.
- Neumiestňujte spotrebič na elektrický alebo plynový sporák a iné zdroje tepla alebo v blízkosti nich.
- Neumiestňujte spotrebič na okraj pracovnej plochy alebo na nestabilný povrch.
- Vždy položte spotrebič na rovný, suchý povrch.
- Ak zariadenie nepoužívate alebo plánujete jeho čistenie, vypnite ho vždy a odpojte ho zo zásuvky.
- Neodpájajte spotrebič zo zásuvky tým, že ho vytiahnete cez sieťový šnúru a nedotýkajte sa týchto častí mokrými rukami - nebezpečenstvo poškodenia sieťovej šnúry/sieťovej zásuvky.
- Spotrebič s poškodeným napájacím káblom alebo zástrčkou je zakázaný. Ak je napájací kábel poškodený, nechajte ho vymeniť odborným servisom.
- Spotrebič nepoužívajte, ak nefunguje správne, je spadnutý, poškodený alebo ponorený do vody. Zariadenie neopravujte sami. Nevykonávajte žiadne úpravy na zariadení - hrozí riziko úrazu elektrickým prúdom. Všetky opravy a

úpravy tohto spotrebiča musia byť zverené autorizovanému servisnému stredisku.

- Počas manipulácie s grilom vždy odpojte sieťovú šnúru od elektrickej siete.
- Nedotýkajte sa horúcich povrchov. Dbajte na to, aby boli časti grilu dostatočne chladné, pred manipuláciou.
- Ak používate plastový riad, nenechávajte ho v kontakte s povrchom plôch.
- Na vnútorné použitie sa odporúča zabezpečiť dostatočné odsávanie zápachu.
- Pri používaní vonku vždy položte gril pod prístrešok.
- Nenechávajte zariadenie v prevádzke bez dozoru.
- Vyhnite sa kontaktu napájacieho kábla s grilovacím povrchom.

Upozornenie: V tomto prístroji sa nesmie používať drevené uhlie alebo podobné palivo!

POPIS SPOTREBIČA



- A) Svetelná indikácia prevádzky
- B) Žliabok pre odvádzanie prebytočného tuku
- C) Odnímateľné grilovacie dosky
- D) Rukoväť
- E) Regulácia teploty
- F) Klip na držanie grilovacej dosky
- G) Káblové háčiky na uloženie

PRED PRVÝM POUŽITÍM

- Zbavte spotrebič všetkých ochranných obalov.
- Plochy grilu umyte v horúcej saponátovej vode. Použite jemný čistiaci prostriedok. Opatrne osušte!
- Skontrolujte, či je spotrebič úplne a správne zostavený.
- Odporúčame zapnúť spotrebič pred jeho prípravou a nechať ho chvíľu v prevádzke - tým sa odstráni zápach. Potom jej nechajte vychladnúť a utrite plochy grilu vlhkou handričkou.
- Spotrebič je teraz pripravený na prípravu potravín.

POUŽITIE ZARIADENIA

- Umiestnite grilovacie plochy do spotrebiča ("zacvaknúť klipy").
- Ľahko potrite povrch maslom alebo olejom.
- Pripojte spotrebič k elektrickej sieti.
- Nastavte reguláciu teploty do polohy vhodnej pre prípravu jedla, ktoré chcete grilovať. Svetelná indikácia sa rozsvieti.
- Po zhasnutí svetelnej kontrolky je gril pripravený na použitie.
- **Upozornenie:** pri používaní grilu buďte opatrní - hrozí nebezpečenstvo popálení užívateľa.
- Vyberte si vhodnú polohu grilovania.
- Do odtokov umiestnite vhodné zásobníky na nadbytočný tuk.
- Umiestnite jedlo na grilovacie plochy.
- Počas grilovania sa striedavo rozsvieti indikácia, že prístroj je prepnut na správnu teplotu.

GRILOVACIE POLOHY

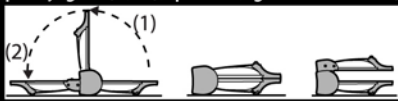
Tento gril môžete použiť v 4 polohách:

- **Party gril** - poloha polovice otvoreného grilu (poloha "L").
- **Party gril 2** - úplne otvorená poloha.
V tejto polohe zariadenie ponúka veľkú grilovanú plochu pre všetky druhy občerstvenia, ako sú shashlik, špíz, zelenina, ovocie, atď.
- **Panini gril poloha** (plne uzavretý gril).
Táto poloha je vhodná najmä pre rýchle grilovanie pri vysokej teplote (steaky, hamburgery atď.) a pre prípravu sendvičov.
- **Panini gril poloha 2** (s plochami horizontálne nad sebou).
Táto poloha je ideálna pre grilovanie a gratinovanie. Poloha pre gratinování je tiež vhodná na prípravu všetkých druhov sendvičov a toastov a Panini.

ČISTENIE A ÚDRŽBA

- Odpojte spotrebič od zásuvky a nechajte ho správne vychladnúť.
- Odstráňte grilovacie plochy a umyte ich teplou vodou.
- Potom nechajte správne vysušiť!
- Potom vráťte grilovacie plochy späť do jednotky.
- Povrch spotrebiča utrite vlhkou handričkou.
- Nikdy nepoužívajte tvrdé alebo ostré predmety na nepriľnavý povrch grilovacích plôch. Povrch by sa mohol poškríbať alebo úplne poškodiť.
- Na čistenie grilu alebo jeho častí nepoužívajte vlnu, abrazívne čistiace prostriedky, benzín alebo riedidlá.
- Zariadenie skladujte na suchom mieste, najmä mimo dosahu detí.
- Nikdy nepoužívajte kovové kuchynské náčinie, môžu poškríbať nepriľnavú plochu. Namiesto toho použite drevené alebo vysoko kvalitné plastové náradie.

TABULKA PRÍPRAVY POTRAVIN

druhy potravín	grilovacie polohy party gril (1, 2), panini, gratinovanie		grilovacie časy (min.)	nastavenie teploty
				
lososový alebo tuniakový steak		●	5-7	4-5
krevety	●	●	3-4	4-5
ryba (malé kúsky)	●		4-6	4
morčacie / kuracie filet	●	●	6-8	4-5
párky	●		8-10	4-5
hamburger		●	6-8	4-5
jahňacie kotlety		●	4-6	4-5
maso ktoré nezabere toľak času (např. steaky, roštná, telecí)	●	●	záleží na sile mäsa a Vašej chuti	5
kúsky mäsa			● 4-5	5
zelenina / ovocie		●	4-5	5
zelenina / ovocie posypané syrom			● 4-5	5
ananasové plátky	●	●	3-4	4-5
mix gril (malé kúsky)	●		8-10	5
open toast			● 5-6	5
šašlik / satay	●	●	8-10	5
toasty alebo panini		●	3-4	4-5
udržiavanie stálej teploty	●			2-3
rozmrazování		●		3-4

Tento gril nie je vhodný pre úpravu vyprážaných (obaľovaných) jedál.

TECHNICKÁ ŠPECIFIKÁCIA

Menovitý rozsah napätia	220-240 V
Menovitý kmitočet	50 Hz
Menovitý príkon	2000 W

Zmeny textu a technických údajov vyhradené.

POKYNY A INFORMÁCIE O ZAOBCHÁDZANÍ S POUŽITÝM OBALOM

Použitý obalový materiál odložte na miesto určené obcou na ukladanie odpadu.

LIKVIDÁCIA POUŽITÝCH ELEKTRICKÝCH A ELEKTRONICKÝCH ZARIADENÍ

Tento symbol na produktoch alebo v sprievodných dokumentoch znamená, že použité elektrické a elektronické výrobky nesmú byť pridané do bežného komunálneho odpadu. Pre správnu likvidáciu, obnovu a recykláciu odovzdajte tieto výrobky na určené zberné miesta. Alternatívne v niektorých krajinách Európskej únie alebo iných európskych krajinách môžete vrátiť svoje výrobky miestnemu predajcovi pri kúpe ekvivalentného nového produktu. Správnou likvidáciou tohto produktu pomôžete zachovať cenné prírodné zdroje a napomáhate prevencii potenciálnych negatívnych dopadov na životné prostredie a ľudské zdravie, čo by mohli byť dôsledky nesprávnej likvidácie odpadov.



Tento výrobok spĺňa všetky základné požiadavky smerníc EÚ, ktoré sa naň vzťahujú.