

Rohnson®

Návod k použití

INTELIGENTNÍ ZVLHČOVAČ VZDUCHU

R-9507



Před použitím tohoto spotřebiče se prosím seznamte s návodem k jeho obsluze. Spotřebič používejte pouze tak, jak je popsáno v tomto návodu k použití. Návod uschovejte pro případ další potřeby.

DŮLEŽITÉ BEZPEČNOSTNÍ POKYNY

ČTĚTE POZORNĚ A USCHOVEJTE PRO BUDOUCÍ POUŽITÍ

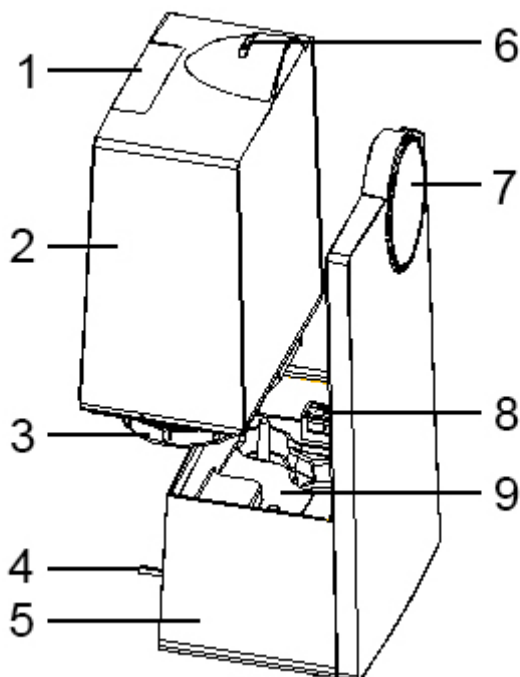
- Pokud dojde k poškození spotřebiče nedodržováním pokynů v této příručce, záruka se stává neplatnou. Výrobce/dovozce nenese žádnou odpovědnost za škody způsobené nedodržováním pokynů psaných v manuálu. Nedbalé používání spotřebiče není v souladu s podmínkami tohoto návodu.
- Před připojením spotřebiče k síťové zásuvce se ujistěte, že se napětí uvedené na typovém štítku spotřebiče shoduje s elektrickým napětím zásuvky.
- Spotřebič připojujte pouze k řádně uzemněné zásuvce.

UPOZORNĚNÍ

- Tento spotřebič mohou používat děti ve věku 8 let a starší a osoby se sníženými fyzickými, smyslovými či mentálními schopnostmi nebo s nedostatkem zkušeností a znalostí, pokud jsou pod dozorem nebo byly poučeny o používání spotřebiče bezpečným způsobem a rozumí případným nebezpečím. Čištění a údržbu prováděnou uživatelem nesmějí vykonávat děti, pokud nejsou starší 8 let a pod dozorem. Spotřebič a jeho síťový kabel udržujte mimo dosah dětí mladších 8 let.
- Děti si se spotřebičem nesmějí hrát.
- Nepoužívejte spotřebič k jiným účelům, než pro které je určen.
- Spotřebič není určen k ovládání prostřednictvím programátoru, vnějšího časového spínače nebo dálkového ovládání.
- Pokud spotřebič nepoužíváte nebo plánujete čištění, vždy ho vypněte a odpojte ze síťové zásuvky.
- Nepoužívejte spotřebič, pokud nefunguje správně, byl upuštěn na zem, poškozen nebo ponořen do vody. Spotřebič s poškozenou vidlicí síťového kabelu je zakázáno používat. V žádném případě neopravujte spotřebič sami. Na spotřebiči neprovádějte žádné úpravy – vzniká nebezpečí úrazu elektrickým proudem. Veškeré opravy a seřízení tohoto spotřebiče svěťte autorizovanému servisnímu středisku.
- Neodpojujte spotřebič ze síťové zásuvky tahem za síťový kabel – vzniká nebezpečí poškození síťového kabelu/síťové zásuvky.
- Neved'te kabel pod kobercem, běhouny apod. Umisťujte kabel mimo místa provozu, aby se snížilo riziko o jeho zakopnutí.

- Nesahejte na napájecí kabel a zástrčku mokřými rukama.
- Před použitím spotřebič zbavte obalových materiálů. Před zapnutím spotřebiče se ujistěte, že je spotřebič zcela a správně sestaven.
- Spotřebič je určen pro použití v domácnosti, nicméně není vhodný pro použití v koupelnách, poblíž bazénů apod. Spotřebič není určen pro použití ve venkovních prostorech.
- Neumisťujte spotřebič do blízkosti zdrojů tepla a nevystavujte jej slunečnímu záření.
- Spotřebič musí být umístěn na rovném, stabilním a suchém povrchu a vždy ve vzpřímené poloze.
- Spotřebič umístěte v dostatečné vzdálenosti od nábytku a jiných elektrických zařízení, aby nedošlo k jejich poškození produkovanou vlhkostí.
- Spotřebič lze používat v teplotním rozmezí +5 - +40 °C a při relativní vlhkosti menší než 80%.
- Nevkládejte do spotřebiče žádné předměty a nepokládejte žádné předměty na spotřebič.
- Nedotýkejte se spotřebiče za provozu.
- Nedotýkejte se vycházející horké mlhy.
- Nezapínejte spotřebič, pokud je zásobník na vodu prázdný.
- Nezakrývejte výstup páry a nekládejte do něj žádné předměty.
- Před manipulací se spotřebičem nejprve vyjměte zásobník na vodu a vyprázdněte nádržku na vodu. Se zapnutým spotřebičem nemanipulujte.
- Před vyjmutím zásobníku na vodu vždy vypojte spotřebič ze zásuvky.
- Do zásobníku na vodu používejte pouze čistou vodu o teplotě max. 40 °C.
- Nikdy neponořujte spotřebič do vody či jiné tekutiny.
- Před opětovným použitím spotřebiče po delší době nepoužívání vyčistěte zásobník na vodu a výstup mlhy.

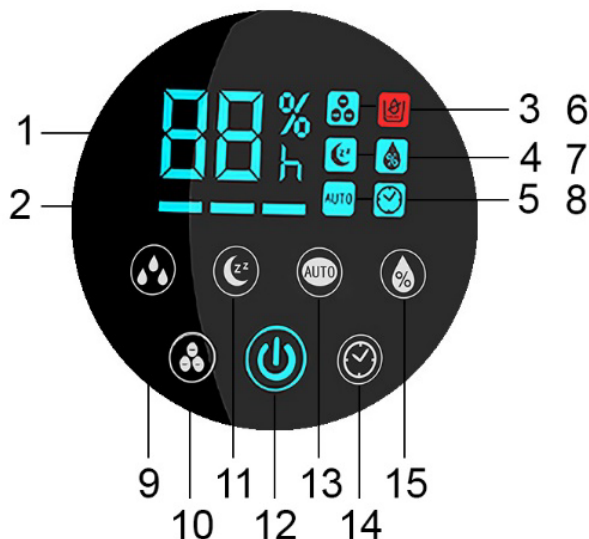
POPIS SPOTŘEBIČE



- | | |
|-----------------------------|-------------------------------|
| 1. Rukojeť | 6. Výstup páry |
| 2. Zásobník na vodu | 7. Ovládací panel s displejem |
| 3. Uzávěr zásobníku na vodu | 8. Aroma přihrádka |
| 4. Napájecí kabel | 9. Nádržka na vodu |
| 5. Základna | |

POPIS OVLÁDACÍHO PANELU

1. Světelná indikace relativní vlhkosti
2. Světelná indikace intenzity páry
3. Světelná indikace funkce ionizace
4. Světelná indikace nočního režimu
5. Světelná indikace automatického režimu
6. Světelná indikace prázdného zásobníku
7. Světelná indikace nastavení vlhkosti
8. Světelná indikace časovače
9. Tlačítko nastavení intenzity páry
10. Tlačítko funkce ionizace
11. Tlačítko nočního režimu
12. Tlačítko zapnuto/vypnuto
13. Tlačítko automatického režimu
14. Tlačítko nastavení časovače
15. Tlačítko nastavení vlhkosti



POUŽITÍ SPOTŘEBIČE

- Vyměňte zásobník na vodu a odšroubujte víko.
- Naplňte zásobník vodou, víko pevně zašroubujte a zásobník řádně usadíte na základnu spotřebiče.
- Zkontrolujte, zda je zásobník správně umístěn.
- Zapojte spotřebič do el. sítě (zapojení je provázeno zvukovým signálem). Spotřebič je v pohotovostním režimu.
- Zapněte spotřebič stiskem tlačítka zapnuto/vypnuto.

SYSTÉM PRO PŘIDÁNÍ AROMA

- Zvlhčovač je vybaven možností přidání oblíbeného aroma.
- Pro přidání aroma vyjměte aroma přihrádku, nakapejte vonnou esenci na polštářek a vraťte zpět.
- Pokud nechcete dál využívat aroma, vyjměte polštářek z přihrádky, vyčistěte jej a vraťte zpět.

NASTAVENÍ INTENZITY PÁRY

- Pro nastavení intenzity páry opakovaně stiskněte tlačítko nastavení intenzity páry.
- Intenzita páry může být nastavena ve 3 úrovních: minimální, střední a maximální.

NASTAVENÍ VLHKOSTI

- Pro nastavení požadované vlhkosti opakovaně stiskněte tlačítko pro nastavení vlhkosti.
- Nastavení je možné v rozmezí 40 %-80 %.
- Jakmile bude dosaženo požadované relativní vlhkosti, spotřebič přestane zvlhčovat.
- **Pozn.:** Po zapnutí spotřebič 2 minuty zvlhčuje nezávisle na tom, zda již bylo dosaženo požadované vlhkosti.

AUTOMATICKÝ REŽIM

- Pro přepnutí do automatického režimu stiskněte tlačítko automatického režimu.
- V tomto režimu spotřebič automaticky udržuje relativní vlhkost v rozmezí 55 % - 68 %.

NOČNÍ REŽIM

- Pro zapnutí či vypnutí nočního režimu stiskněte tlačítko nočního režimu.
- Displej při tomto režimu není osvětlen (vyjma světelné indikace nočního režimu), aby nerušil při spánku.
- Spotřebič automaticky přizpůsobí intenzitu páry na základě aktuální relativní vlhkosti v místnosti.

NASTAVENÍ ČASOVAČE

- Pro nastavení času vypnutí zvlhčovače opakovaně stiskněte tlačítko nastavení časovače.
- Nastavení je možné v rozmezí 1-12 hodin.
- Po dosažení nastaveného času spotřebič přestane zvlhčovat.

FUNKCE IONIZACE

- Pro zapnutí či vypnutí funkce ionizace stiskněte tlačítko funkce ionizace.
- Tato funkce slouží k čištění vzduchu, odstranění prachu v místnosti atd. Je tedy velmi vhodná pro alergiky.

ČIŠTĚNÍ A ÚDRŽBA

- Před čištěním spotřebič vždy vypněte, odpojte z el. zásuvky a nechte zcela vychladnout.
- Při častém používání čistěte zásobník a nádržku na vodu alespoň 2x týdně.
- K čištění zásobníku použijte měkký hadřík, v případě znečištění můžete použít neutrální kuchyňský čisticí prostředek. Poté zásobník důkladně vypláchněte čistou vodou.
- Vylijte vodu z nádržky na vodu pod zásobníkem, vyčistěte usazeniny kartáčkem a otřete vlhkým hadříkem. Poté vypláchněte vodou.
- V závislosti na kvalitě vody se na atomizéru tvoří vodní kámen a je třeba jej čistit. Nalijte na atomizér trochu čisticího prostředku a poté naplňte nádržku na vodu vodou a nechte 10-15 minut stát. Kartáčkem odstraňte z atomizéru vodní kámen a vypláchněte nádržku dvakrát čistou vodou. K čištění atomizéru nepoužívejte kovové ani hrubé předměty, aby nedošlo k jeho poškrábání a poškození.
- Nepoužívejte agresivní čisticí prostředky jako např. kyseliny, ředidla či rozpouštědla.
- Pokud spotřebič nepoužíváte či se jej chystáte uskladnit, vypojte jej z el. sítě a vylijte vodu ze zásobníku a ze základny.

Tabulka řešení problémů

Problém	Příčina	Řešení
Zvlhčovač nezvlhčuje.	Zkontrolujte zástrčku.	Zapojte spotřebič do el. sítě.
	Zkontrolujte, zda je spotřebič zapnutý.	Zapněte spotřebič.
	Zásobník na vodu je prázdný.	Naplňte zásobník na vodu.
	V zásobníku je příliš málo vody.	Doplňte vodu do zásobníku.
Z výstupu páry je cítit zápach.	Nový spotřebič.	Vyjměte zásobník na vodu a umístěte ho na 12 hodin na chladné a suché místo.
	Znečištěná voda/voda ponechaná v zásobníku příliš dlouho.	Vyčistěte zásobník a naplňte jej čistou vodou.
Provoz spotřebiče je hlučný.	Zásobník na vodu je špatně umístěný.	Umístěte zásobník řádně do spotřebiče.
	V zásobníku je příliš málo vody.	Doplňte vodu do zásobníku.
	Spotřebič je umístěn na nerovném povrchu.	Umístěte spotřebič na rovný a stabilní povrch.
Pára vychází ze spotřebiče mimo výstup páry.	Ujistěte se, že je víko zásobníku a zásobník na vodu řádně usazen na svém místě.	Usadte víko zásobníku a zásobník řádně na základnu spotřebiče.

TECHNICKÁ SPECIFIKACE

Jmenovitý rozsah napětí	220-240 V
Jmenovitý kmitočet	50 Hz
Jmenovitý příkon	30 W
Zásobník na vodu	4,5 l

Změny textu a technických údajů vyhrazeny.

POKYNY A INFORMACE O NAKLÁDÁNÍ S POUŽITÝM OBALEM

Použitý obalový materiál odložte na místo určené obcí k ukládání odpadu.

LIKVIDACE POUŽITÝCH ELEKTRICKÝCH A ELEKTRONICKÝCH ZAŘÍZENÍ



Tento symbol na produktech anebo v průvodních dokumentech znamená, že použité elektrické a elektronické výrobky nesmí být přidány do běžného komunálního odpadu. Ke správné likvidaci, obnově a recyklaci předejte tyto výrobky na určená sběrná místa. Alternativně v některých zemích Evropské unie nebo jiných evropských zemích můžete vrátit své výrobky místnímu prodejci při koupi ekvivalentního nového produktu. Správnou likvidací tohoto produktu pomůžete zachovat cenné přírodní zdroje a napomáháte prevenci potenciálních negativních dopadů na životní prostředí a lidské zdraví, což by mohly být důsledky nesprávné likvidace odpadů.



Tento výrobek splňuje veškeré základní požadavky směrnic EU, které se na něj vztahují.