

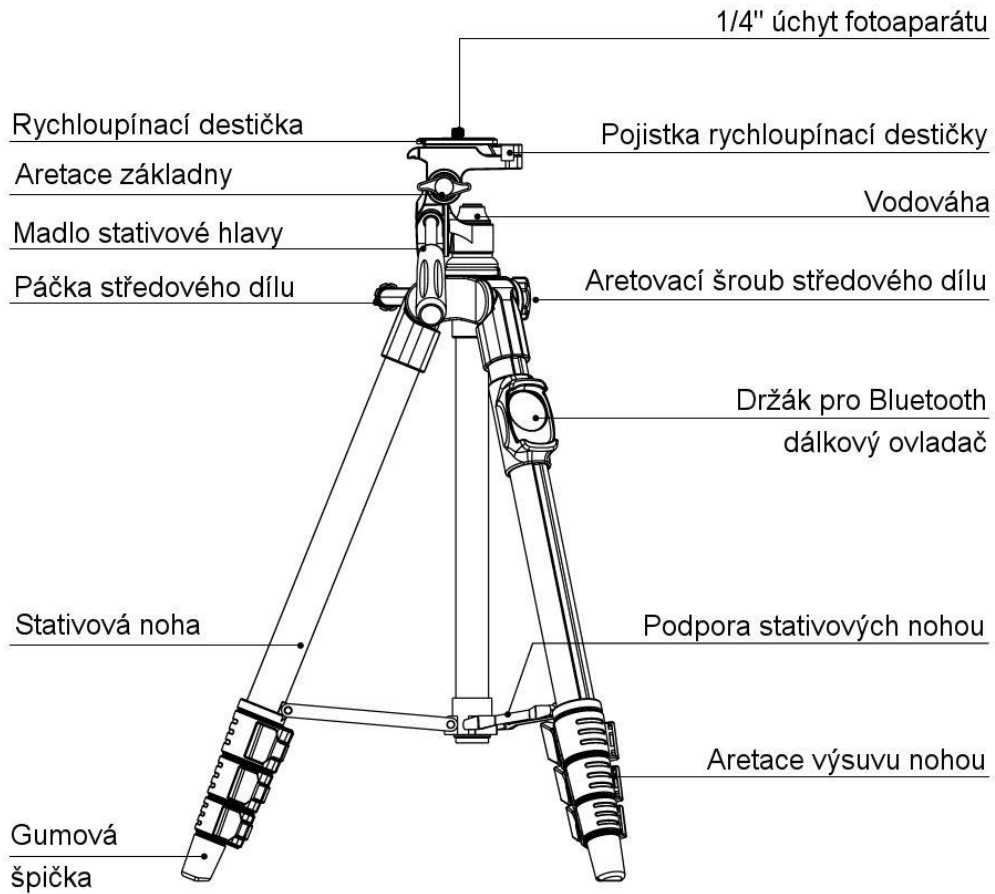
Rollei

Smartphone Tripod Traveller

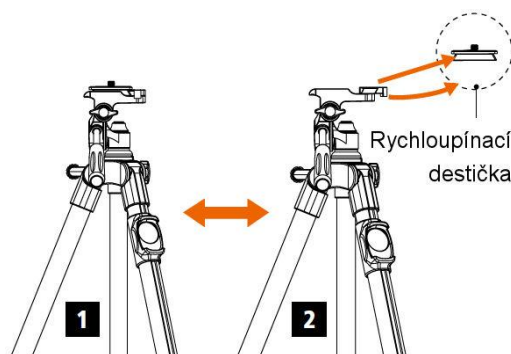
Uživatelská příručka
(Česky)

www.Rollei.cz

Popis stativu



Vyjmutí rychloupínací destičky



Chcete-li namontovat fotoaparát na stativ nebo držák smartphonu, musíte vyjmout rychloupínací destičku. Vyhněte pojistku a držte ji v této poloze.

Potom můžete druhou rukou vytáhnout rychloupínací destičku.

Připevněte rychloupínací destičku k držáku fotoaparátu nebo smartphonu otáčením šroubu 1/4 "do závitů zařízení.

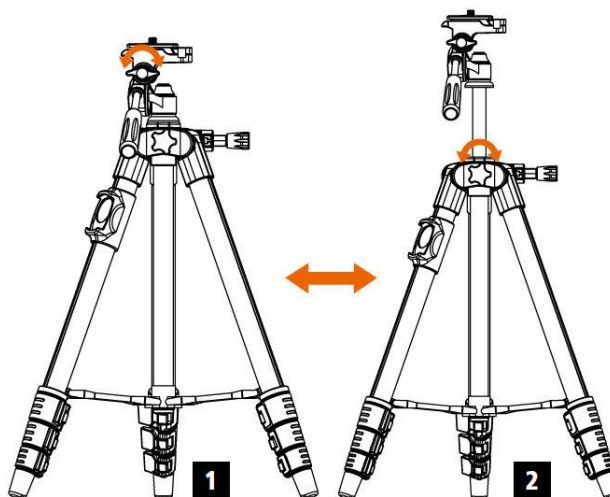
Vložte rychloupínací destičku spolu s přístrojem opět tím, že znovu vyhnete pojistku pro rychlé uvolnění destičky.

Středový díl

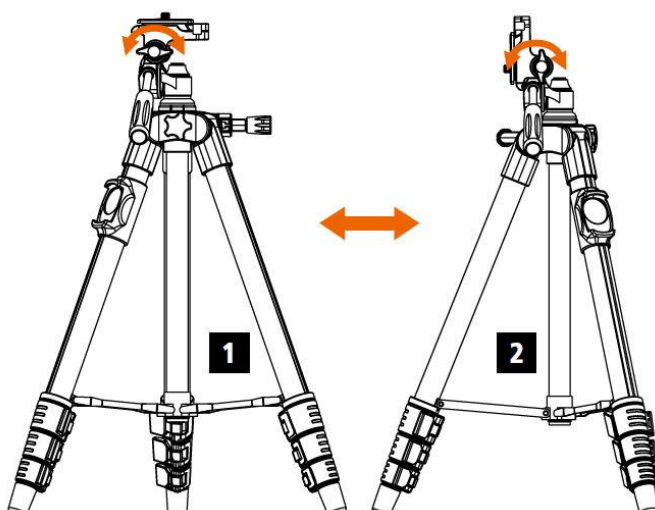
Výšku středového dílu lze nastavit.

Nejprve povolte aretaci středového dílu.

Potom můžete posunout středový díl nahoru a dolů. V požadované poloze jej pak znovu zaaretujte.

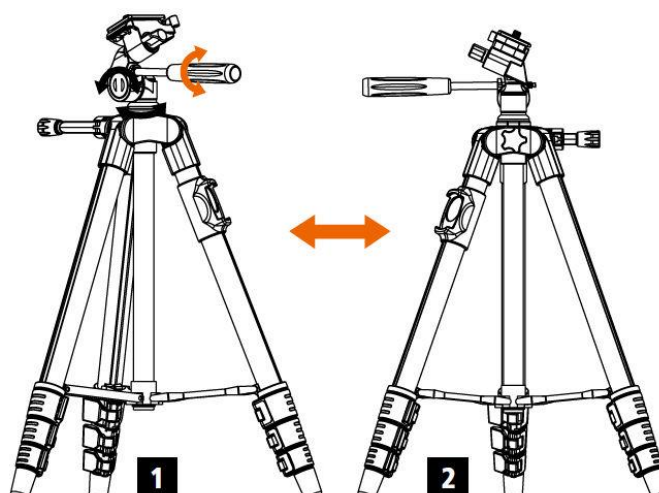


Funkce videohlavy

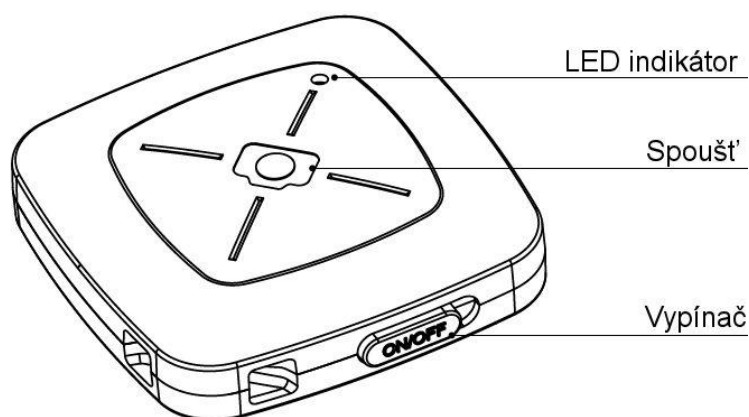


Polohu hlavy lze změnit a používat pak zařízení ve vertikální i horizontální poloze.

Hlavu lze uvolněním madla nastavit i do libovolné polohy v kombinaci s povolením aretace a madla hlavy.



Bluetooth® dálkové ovládání



Vložení baterie

Otevřete prostor pro baterie na zadní straně tak, že vytáhnete část krytu označenou šipkou. Vložte baterii a věnujte pozornost správné polaritě.

Poté prostor pro baterie opět uzavřete krytem.

Berte prosím na vědomí, že baterie mohou být již vloženy výrobcem.

Připojení ovládání

Spusťte dálkový ovladač posunutím přepínače na straně do polohy "ON".

Kontrolka stavu bude blikat, pokud je dálkový ovladač zapnutý.

Aktivujte připojení Bluetooth® na smartphonu / tabletu a vyberte zařízení "Rollei Smart BT". Během připojení bliká kontrolka stavu zeleně.

Pokud jsou zařízení správně připojena, kontrolka stavu zhasne.

Nyní je dálkový ovladač připraven k použití.

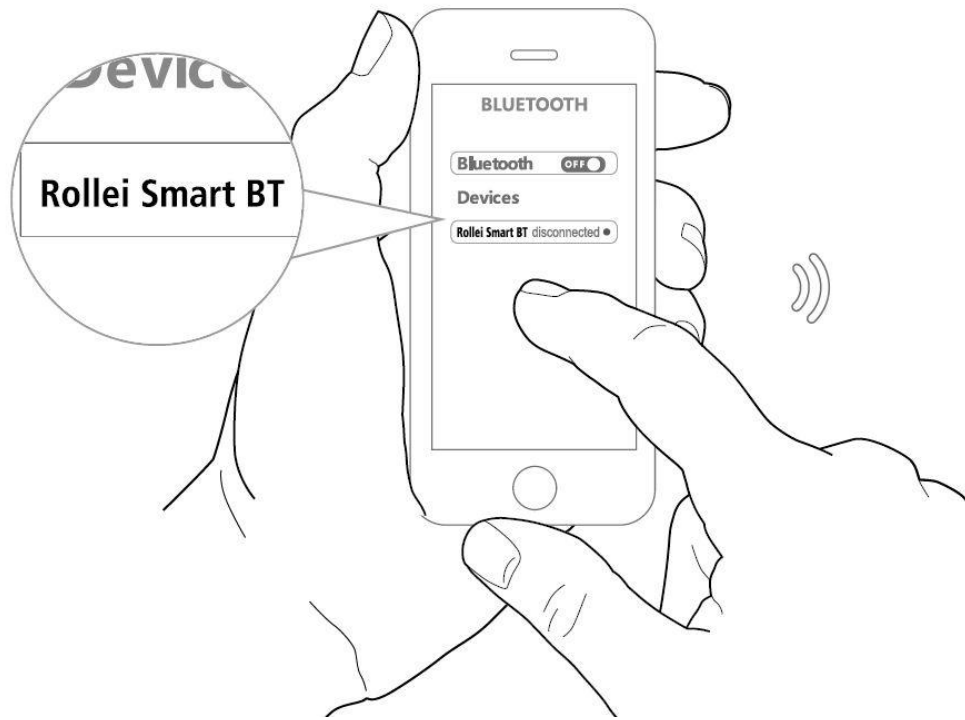
Pořízení snímku

Pokud bylo párování úspěšné, můžete spustit aplikaci fotoaparátu na smartphonu / Tablet.

Stisknutím tlačítka spouště na dálkovém ovladači pořídíte fotografii. Pokud jste v režimu videa, můžete také pomocí dálkového ovladače spustit a zastavit záznam videa.

Pro uživatele Android® zařízení:

Může se stát, že dálkové ovládání nefunguje se standardní aplikací fotoaparátu zařízení Android®. V tomto případě doporučujeme nainstalovat aplikaci "Selfshop Camera" na váš smartphone / tablet.



Rollei

www.Rollei.cz

www.Rollei.cz

[Facebook.com/RolleiCZ](https://www.facebook.com/RolleiCZ)

www.Rollei.de

www.Rollei.com

