



# SMOOTH 4

Uživatelská příručka

# Obsah

Představení produktu .....	1
Seznámení se Smooth 4 .....	2
Baterie a pokyny k nabíjení .....	3
Instalace .....	4
Použití stabilizátoru .....	6
Použití aplikace .....	13
Kalibrace a aktualizace firmwaru .....	15
Základní specifikace .....	17
Odmítnutí odpovědnosti a varování .....	19
Záruční podmínky .....	24
Kontakty .....	27

### Představení produktu

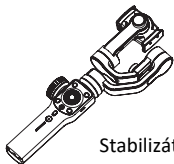
Děkujeme, že používáte produkty ZHIYUN. Produkty ZHIYUN vám přinášejí zábavu v profesionálnějším fotografování a natáčení.

Jako nejnovější vlnková loď Smooth 4, stabilizátor pro mobilní telefony, je vybaven různými funkčními tlačítky. Umožňuje navigaci nastavení parametrů fotoaparátu, zoomování a zaostřování. Jeho čtyři přepracované provozní a pracovní režimy dokáží zachytit pokročilejší záběry. Smooth 4 bude váš skvělý a inovativní asistent.

Před použitím výrobku si prosím pečlivě přečtěte uživatelskou příručku.

### Obsah balení

Produkt je dodáván s následujícími položkami. V případě, že některá položka chybí, kontaktujte společnost Zhiyun nebo vašeho místního prodejce.



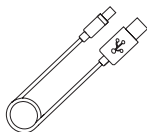
Stabilizátor Smooth 4



Stativ

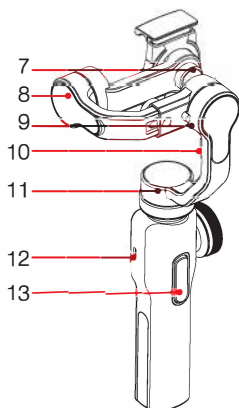
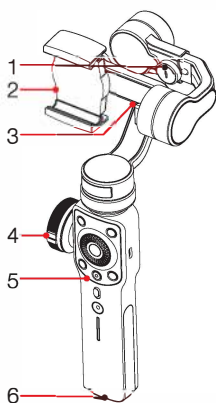


Cestovní pouzdro



USB kabel

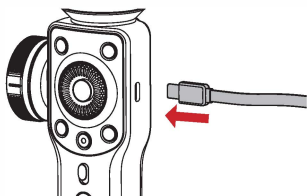
## Seznámení se Smooth 4



1. Šroub osy válce
2. Svorka na telefon
3. Nabíjecí port pro smartphone
4. Zoomovací / zaostřovací kolečko
5. Ovládací panel (více na straně 6)
6. 1/4" závitový otvor
7. Šroub svorky na telefon
8. Motor osy náklonu
9. Motor osy válce
10. Upevňovací spona
11. Motor osy paningu
12. Port USB-C
13. Tlačítko spouště (více na straně 6)

### Baterie a pokyny k nabíjení

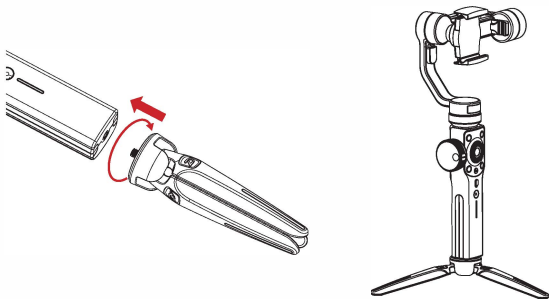
Smooth 4 je nabíjen pomocí vestavěné Li-ion baterie. Během prvního použití stabilizátoru Smooth 4 baterii plně nabijte, aby došlo k její aktivování a zajistilo se tak správné použití.  
Způsob nabíjení: Připojte kabel USB-C do zařízení.



### Instalace

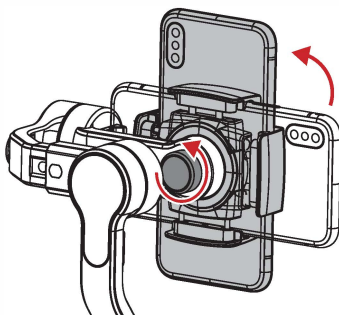
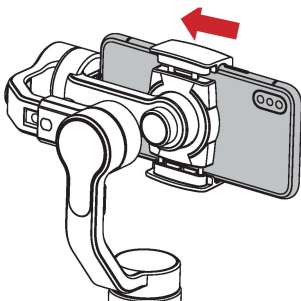
#### Instalace stativu

Připravte stativ a utáhněte ho do 1/4" závitového otvoru ve spodní části stabilizátoru. Poté stativ rozložte a postavte na rovný povrch.



## Instalace telefonu

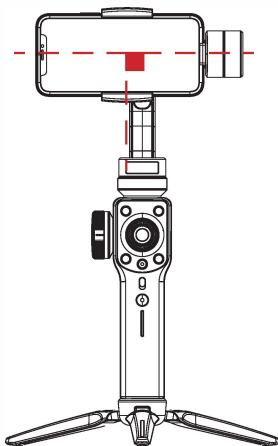
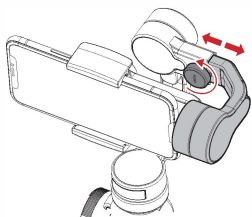
Rozevřete a držte svorku na telefon otevřenou. Vložte smartphone co nejlíže k motoru osy náklonu a poté svorky uvolněte. Držáky se automaticky přizpůsobí velikosti vašeho smartphone. Také můžete uvolnit šroub na zadní straně držáku a otočit jím do vertikální polohy.



**⚠️ Prosím nezapínejte Smooth 4 před vložením mobilního telefonu.**

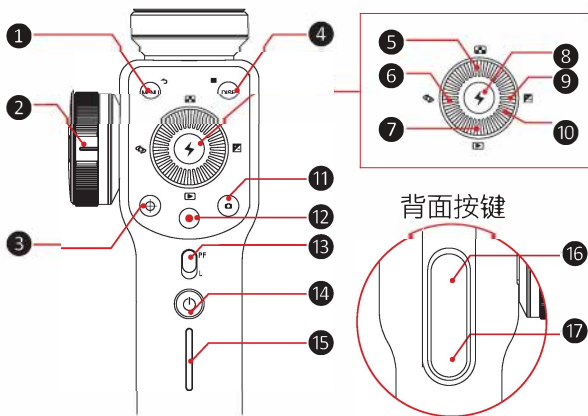
## Vyvažování

Pokud se váš telefon neudrží v rovině a stále se naklání, když je připojený, uvolněte šroub osy válce pro nastavení těžiště posunutím vodorovného ramene (jak je vyznačeno červeně na obrázku). Rameno nastavte na délku odpovídající pro váš telefon tak, aby se nenakláněl v obou osách. Utáhněte šroub poté, co je telefon dobře vyvážen, abyste zajistili normální funkci.



Správné nastavení těžiště zajišťuje lepší úsporu energie během provozu. Stabilizátor sice může fungovat dobře, i když není těžiště nastaveno správně, avšak může vést k větší spotřebě energie na motorech a může výrazně ovlivnit točivý moment.

## Představení ovládacího panelu



### 1 Tlačítko menu / zpět [MENU]

- V hlavní nabídce stiskněte jednou tlačítko pro vstup do menu nastavení parametrů
- V nabídce nastavení parametrů klikněte na tlačítko pro uložení nastavení a navrácení k předchozí volbě

### 2 Zoomovací / zaostřovací kolečko

Tímto kolečkem můžete zaostřovat nebo zoomovat (viz přepínač v bodě 3 níže).

### 3 Tlačítko přepínače zoomování / zaostřování [⊕]

- Stisknutím tlačítka přepínáte mezi funkcemi zoomování a zaostřování.
- Pokud kontrolka svítí, kolečko na straně ovládá zoomování.
- Pokud kontrolka nesvítí, kolečko na straně ovládá zaostřování.



### 4 Tlačítko zobrazení parametrů [ DISP. ]

- Jedním stisknutím tlačítka zobrazíte / uložíte parametry fotografování
- Jedním stisknutím tlačítka v režimu alba zobrazíte parametry fotografie:
- Dlouhým stisknutím tlačítka se automaticky vrátíte v aplikaci do režimu Full Auto.

### 5 Tlačítko volby rozlišení / frekvence snímání [ ]

Jedním stisknutím tlačítka vstoupíte do nabídky nastavení poměru rozlišení / nastavení frekvence snímání.

### 6 Tlačítko přepínače fotoaparátu [ ]

Jedním stisknutím tlačítka přepnete mezi předním a zadním fotoaparátem na telefonu.

### 7 Tlačítko režimu alba [ ]

Jedním stisknutím tlačítka vstoupíte do alba telefonu a listujete mezi fotografiemi a videi.

### 8 Tlačítko potvrzení a LED světelné tlačítko [ ]

- V případě jednoho stisknutí tlačítko funguje jako potvrzovací tlačítko:
- Dlouhým stisknutím tlačítka vypnete/zapnete funkci "vyplnit světla" (Fill Light).

### 9 Tlačítko korekce expozice [ ]

Jedním stisknutím tlačítka vstoupíte do nabídky nastavení korekce expozice.

### 10 Kolečko uprostřed ovládacího panelu

Otočením kolečka nastavíte aktuální možnosti parametrů.

### 11 Tlačítko fotografování [ ]

Jedním stisknutím tlačítka můžete fotografovat..

### 12 Tlačítko videa [ ● ]

Jedním stisknutím tlačítka spustíte nebo ukončíte nahrávání.

### 13 Tlačítko přepínání režimů

Pohybem posuvníku nahoru vstoupíte do režimu PF (Pan Following)

Pohybem posuvníku dolů vstoupíte do režimu uzamčení (L)

### 14 Tlačítko Power [ ⏻ ]

Stiskněte tlačítko na 2 sekundy pro zapnutí / vypnutí stabilizátoru

### 15 Indikátor stavu baterie

Tlačítko ukazuje, kolik zbývá baterie.

- 0-25%: jedno modré světlo
- 25-50%: dvě modrá světla
- 50-75%: tři modrá světla
- 75-100%: čtyři modrá světla.

### 16 Tlačítko full-speed režimu "PhoneGo"

Po stisknutí tohoto tlačítka se stabilizátor přepne do full-speed režimu "PhoneGo". Smooth 4 pak může sledovat váš pohyb synchronně při plné rychlosti.

### 17 Tlačítko sledujícího režimu

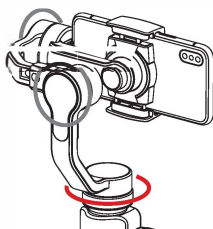
- Po stisknutí tohoto tlačítka se stabilizátor přepne do sledujícího režimu
- Při dvojitým stisknutí tlačítka se motor sklonu osy a motor osy válce vrátí zpět do původního stavu.

**Q 1 . V pohotovostním režimu může stabilizátor stále nastavovat parametry fotoaparátu telefonu.**

- **2. Část výše uvedených funkčních tlačítek může být použita pouze tehdy, když je stabilizátor připojen k aplikaci "ZY Play" v telefonu.**

## Představení provozního režimu

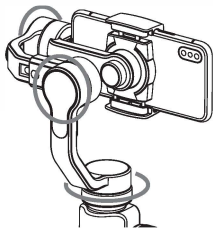
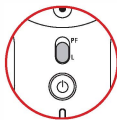
Tlačítka na  
přední straně



### Režim sledování pohybu (Pan Following):

Motory osy náklonu a osy válce jsou uzamčeny a telefon následuje pohyb rukojeti pouze ve vodorovném směru.

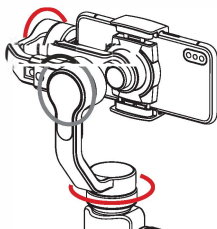
Tlačítka na  
přední straně



### Režim uzamčení:

Všechny tři osy jsou uzamčeny a telefon se nepohybuje.

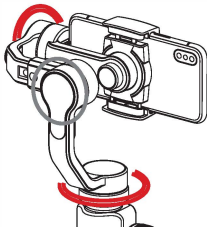
Tlačítka na  
zadní straně



### Sledující režim:

Osa válce je uzamčena. Telefon následuje rukojeť a pohybuje se ve sklonu a ve vodorovném směru.

Tlačítka na  
zadní straně

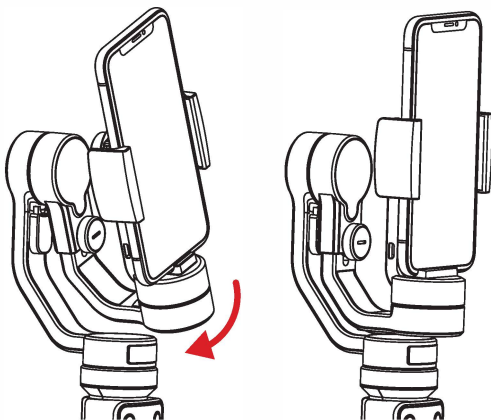


### Režim "PhoneGo":

Osa válce je uzamčena, telefon sleduje rukojeť a pohybuje se ve sklonu a ve vodorovném směru maximální rychlostí.

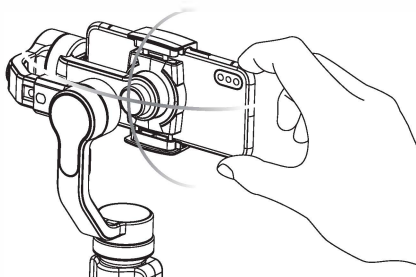
### Rychlé přepnutí do pohotovostního režimu

Když je stabilizátor zapnutý, posuňte horizontální rameno dolů. To se automaticky zafixuje pomocí upevňovací spony a stabilizátor se přepne do pohotovostního režimu. Před spuštěním nebo probuzením stabilizátoru manuálně oddělte stabilizátor od upevňovací spony. Pohybem horizontálního ramena do horizontální polohy probudíte stabilizátor.



### Manuální upravení polohy

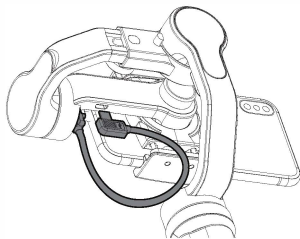
V režimu sledování pohybu (Pan Following) nebo v režimu uzamčení můžete telefon otočit podle požadovaného úhlu, pak jej uvolníte a úhel telefonu si gimbal zafixuje. V režimu PF můžete ručně nastavit úhel náklonu a v režimu uzamčení můžete ručně nastavit sklon a úhel osy paningu.



### Nabíjení telefonu

Pro nabíjení telefonu použijte kabel s portem microUSB na jednom konci a na druhém konci s nabíjecím portem pro váš telefon. Po připojení telefonu k stabilizátoru začne stabilizátor telefon nabíjet.

**⚠ NIKDY nenabíjejte přes microUSB port na ose náklonu, jinak by mohlo dojít ke zkratu nebo spálení desky s obvody.**



### Stážení aplikace



Stáhněte si aplikaci z oficiálních webových stránek [www.zhiyun-tech.com](http://www.zhiyun-tech.com) společnosti ZHIYUN nebo si naskenujte QR kód vlevo (Android 5.0 a výše nebo iOS 9.0 a výše). Uživatelé systému iOS nebo Android mohou aplikaci stáhnout také vyhledáním "ZY Play" v obchodu App Store / Android Store.

"1" Nejvíce funkcí Smooth 4 využijete v aplikaci ZY Play.

"2" Aplikace ZHIYUN je pravidelně aktualizována. Vyzkoušejte ji nyní a najděte nové funkce.

### Jak se připojit

1. Zapněte stabilizátor a na svém telefonu zapněte bluetooth.
2. Otevřete aplikaci "ZY Play" a klepnutím na "Connect your Device" připojte stabilizátor.

## Představení hlavních funkcí



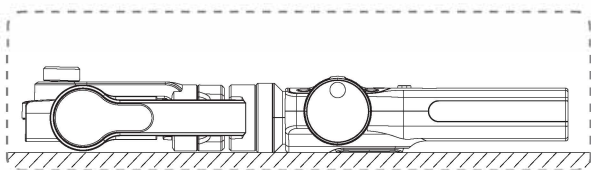
## Když stabilizátor potřebuje kalibraci

V případě potřeby stabilizátor zkalibrujte.

Když	Jak
<ol style="list-style-type: none"> <li>1. Světelná odchylna se nalézá v úhlu sklonu fotoaparátu ve vyrovnané poloze po spuštění.</li> <li>2. Světelná odchylna se nachází v úhlu náklonu fotoaparátu ve vyrovnané poloze.</li> <li>3. Častá malá korekce úhlu se objeví v případě, že je fotoaparát ve vyrovnané poloze, zatímco stabilizátor zůstává v klidu.</li> </ol>	Inicializujte stabilizátor
<ol style="list-style-type: none"> <li>1. Světelná odchylna se stále objevuje v úhlu sklonu fotoaparátu ve vyrovnané poloze po spuštění.</li> <li>2. Stabilizátor nebyl delší dobu používán.</li> <li>3. Příliš velký teplotní rozdíl mezi provozními prostředími.</li> </ol>	Provedte šestistrannou kalibraci
Po inicializaci a šestistranné kalibraci se stále objevuje mírná odchylna v úhlu sklonu nebo úhlu natočení fotoaparátu ve vyrovnané poloze.	Jemně doladte sílu motoru



## Metoda inicializace



Po aktivaci stabilizátoru přejděte do pohotovostního režimu, položte stabilizátor na zem a počkejte 30 vteřin. Pak je inicializace stabilizátoru dokončena.

**⚠** Pokud po inicializaci stále přetrvává úhlová odchylka, zkuste proces opakovat.

## Šestistranná kalibrace

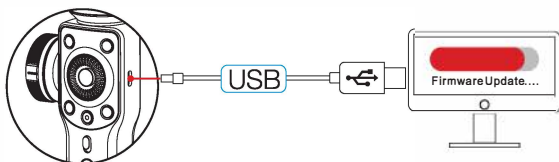
Šestistranná kalibrace přes aplikaci:

Další informace naleznete na straně 13 v části "APP Operations" připojte stabilizátor k ZHIYUN aplikaci ZY Play přes Bluetooth, zadejte "calibration" a dokončete šestistrannou kalibraci dle instrukcí v aplikaci.

## Optimalizace motoru

Další informace naleznete na straně 13 v části "APP Operations" připojte stabilizátor k ZHIYUN aplikaci ZY Play přes Bluetooth, zadejte "PIZ" a přizpůsobte hodnotu úhlu náklonu a úhlu osy válce vašim potřebám.

## Aktualizace firmwaru



Připojte stabilizátor k počítači pomocí microUSB kabelu a připravte se na aktualizaci firmwaru a kalibraci.

1. Navštivte oficiální webové stránky společnosti ZHIYUN: [www.zhiyun-tech.com](http://www.zhiyun-tech.com) klikněte na "DOWNLOAD" a najděte balíček Firmware Upgrade Tutorial. Pak stáhněte ovladač, kalibrační nástroj a nejnovější firmware odpovídající vašemu stabilizátoru. (Instalace ovladače USB není zapotřebí pro systémy Mac a WIN 10).
2. Připojte stabilizátor k počítači pomocí microUSB kabelu, zapněte stabilizátor a dokončete instalaci ovladače.
3. Zapněte stabilizátor a dlouze stiskněte tlačítko režimu pro vstup do pohotovostního režimu.
4. Zadejte stažené "Zhiyun Gimbal Tools" a aktualizujte firmware podle pokynů uvedených v příručce Firmware Upgrade Tutorial.

## Model produktu: SMA04

	Min.	Standard	Max.	Poznámka
Provozní napětí		7.4V		
Provozní proud	120mA		2500mA	
Nabíjecí vstupní napětí	4.7V	5V	5.5V	
Nabíjecí vstupní proud	500mA	-	2000mA	
Výstupní napětí	-	5V	-	
Výstupní proud	-	-	1500mA	
Kapacita vestavěné baterie	-	2000mAh 2	-	
Rozsah úhlu náklonu	-	240°	-	
Rozsah úhlu válce	-	240°	-	
Rozsah úhlu paningu	-	300°	-	
Operační teplota	-10°C	25°C	45°C	
Čas nabíjení	-	12h	-	Testovací data
Čas nabíjení	-	3.5h	-	Testovací data
Teplota při nabíjení		-	+60°C	
Nosnost	75g	-	210g	
Rozsah nastavení horizontálních ramen	-	10mm	-	
Rozsah mezi svorkami	65mm	-	82mm	
Kompatibilita	Každý smartphone se šířkou v rozsahu svorek			

"1 " Tato data jsou aktuální při teplotě 25°C a při správném vyvážení stabilizátoru.

"2" Smooth 4 je chráněn proti přehřátí. Pokud je nabíjecí teplota příliš vysoká, nabíjení se zastaví, aby se zabránilo poškození zařízení nebo baterií. Pokud je teplota 25°C, prosím použijte nabíječku 5V/2A pro provedení tohoto testu. Doba nabíjení se může lišit podle různých prostředí. Skutečné výsledky se mohou lišit.

💡 Údaje v této příručce jsou shromážděny z interních testů laboratoří Zhiyun. Na základě různých podmínek se mohou údaje do určité míry lišit.

Děkujeme, že používáte ZHIYUN Smooth 4. Informace uvedené v tomto dokumentu mají vliv na vaši bezpečnost a na vaše zákonná práva a povinnosti. Pečlivě si přečtěte celý tento dokument, abyste zajistili správnou konfiguraci před použitím. Nedodržení pokynů a výstrah uvedených v tomto návodu může vést k vážnému zranění vás nebo někoho v okolí, nebo k poškození zařízení a majetku. Společnost ZHIYUN si vyhrazuje právo na konečné vysvětlení tohoto dokumentu a všech příslušných dokumentů týkajících se Smooth 4, a právo provádět změny kdykoli bez upozornění. Prosím navštivte [www.zhiyun-tech.com](http://www.zhiyun-tech.com), kde naleznete nejnovější informace o produktech.

Používáním tohoto produktu potvrzujete, že jste tento dokument pečlivě přečetli a že jste rozuměli a souhlasíte s dodržováním těchto podmínek. Souhlasíte s tím, že jste výhradně zodpovědní za své chování při používání tohoto produktu a za jakékoli následky. Souhlasíte s tím, že tento produkt použijete pouze pro účely, které jsou správné a v souladu se všemi podmínkami, opatřeními, postupy, zásadami a pokyny, které ZHIYUN provedl a může zpřístupnit.

Společnost ZHIYUN nenese žádnou odpovědnost za škody, zranění nebo jakoukoli právní odpovědnost způsobenou přímo nebo nepřímo z používání tohoto výrobku. Uživatelé dodržují bezpečné a zákonné postupy, včetně, ale nikoliv výlučně těch, které jsou zde uvedeny.

ZHIYUN je ochranná známka společnosti Guilin Zhishen Information Technology Co., Ltd. (dále jen "ZHIYUN" nebo "ZHIYUN TECH") a jejích přidružených společností. Veškeré názvy produktů nebo značky uvedené níže jsou ochrannými známkami nebo registrovanými ochrannými známkami příslušných držitelů.

Tato příručka slouží pouze jako reference a nepředstavuje žádný závazek. Produkt(y) včetně, ale bez omezení na jeho (jejich) barvy, velikost, atd. jsou předmětem skutečného výrobku.

### Glosář termínů

**Následující termíny jsou používány v literatuře o výrobcích pro označení různých úrovní potenciálních újem při používání tohoto produktu.**

**VAROVÁNÍ:** Postupy, které nejsou dodrženy, mohou způsobit poškození majetku, vážnou nehodu nebo vážné zranění.

**UPOZORNĚNÍ:** Postupy, které nejsou dodrženy, mohou způsobit poškození majetku a vážné zranění.

**POZNÁMKA:** Postupy, které nejsou dodrženy, mohou způsobit poškození majetku nebo drobné zranění.

## Vysvětlivky

Legenda:

 Tipy pro provoz a použití

 Důležité poznámky

Mohou se vyskytnout datové poplatky při skenování QR kódu, díky kterému si můžete přečíst nebo stáhnout elektronickou uživatelskou příručku online, proto doporučujeme pracovat v prostředí s WiFi připojením.

## Varování

Před první použitím si přečtěte CELOU uživatelskou příručku, abyste se seznámili s vlastnostmi tohoto výrobku. Nedodržení správného používání výrobku může způsobit vážné zranění, poškození výrobku nebo osobního majetku. Jedná se o sofistikovaný výrobek. Musí být používán s opatrností a zdravým rozumem a vyžaduje některé základní mechanické schopnosti. Používání tohoto produktu nebezpečným a neodpovědným způsobem může mít za následek zranění osoby nebo poškození výrobku nebo jiného majetku. Tento produkt není určen pro děti bez přímého dohledu dospělých.

**NEPOUŽÍVEJTE** s nekompatibilními součástkami nebo jakýmkoli jiným způsobem, než jak je uvedeno v dokumentaci k produktu, kterou poskytuje společnost ZHIYUN.

Bezpečnostní pokyny v tomto dokumentu obsahují pokyny pro bezpečnost, provoz a údržbu. Před nastavením, montáží a použitím je nutné přečíst a dodržovat všechny pokyny a upozornění uvedené v uživatelské příručce, aby bylo možné výrobek používat správně a zabránit tak jeho poškození nebo vážnému zranění.

## Bezpečnostní pokyny pro provoz

### ■ UPOZORNĚNÍ

- 1) Smooth 4 je vysoce přesné ovládací zařízení. Poškození může být způsobeno pádem, nárazem nebo vnějším tlakem, což může vést k poruše zařízení.
- 2) Ujistěte se, že otáčení os náklonu není zablokováno vnější silou, když je Smooth 4 zapnutý.
- 3) Smooth 4 není vodotěsný. Zabraňte kontaktu s libovolným typem kapaliny nebo tekutého čističe. K čištění se doporučuje použít suchou látku.
- 4) Chraňte Smooth 4 před prachem a pískem během používání.

### ■ VAROVÁNÍ

Abyste se vyhnuli požáru, vážnému zranění nebo poškození majetku, při používání, nabíjení a ukládání baterií dodržujte následující bezpečnostní pokyny.

### ■ POZNÁMKA

#### Použití baterie

Před každým použitím se ujistěte, že jsou baterie plně nabité.

#### Nabíjení baterie

Jakmile je baterie plně nabitá, automaticky se přestane dále nabíjet. Při úplném nabití baterií odpojte zařízení z nabíječky.



### Vestavěná Li-ion baterie

1. Pokud baterie nebude používána více než 10 dní, tak ji vybijte na 40-65%. To může výrazně prodloužit životnost baterie.

2. Baterie se přepne do režimu spánku, pokud je stav baterie příliš nízký. Nabíjení baterie režim spánku ukončí.

## Certifikát kvality

Po přísné kontrole bylo u tohoto produktu potvrzeno, že splňuje normy kvality a proto byl povolen k prodeji.

QC inspektor: \_\_\_\_\_



Stáhněte si nejnovější verzi z webových stránek [www.zhiyun-tech.com](http://www.zhiyun-tech.com).

Tento dokument se může změnit bez předchozího upozornění. ZHIYUN™ je ochranná známka společnosti ZHISHEN. Copyright© 2018 ZHISHEN. Všechna práva vyhrazena.

### Záruční lhůta

1. Zákazníci mají nárok na výměnu nebo bezplatnou opravu v případě nalezené vady kvality na produktu do 15 dnů od přijetí výrobku.
2. Zákazníci mají nárok na bezplatné opravy od firmy ZHIYUN za jakýkoli výrobek poškozený v materiálu nebo provedení, což má za následek selhání produktu při běžném užívání spotřebitelem a podmínkách v rámci platné záruční doby, která činí 12 měsíců od data prodeje.
3. Některé státy nebo země nepovolují omezení délky předpokládané záruky, takže se výše uvedená záruční lhůta nemusí vztahovat na vás.

### Tato záruka se nevztahuje na následující

1. Výrobky, které jsou předmětem neoprávněné opravy, nesprávného použití, nehody, zanedbání, nesprávného zacházení, namáčení nebo neoprávněné změny.
2. Výrobky vystavené nesprávnému použití nebo jejichž štítky nebo bezpečnostní značky byly odtrženy nebo pozměněny.
3. Výrobky, jejichž záruka vypršela.
4. Výrobky poškozené v důsledku vyšší moci, jako jsou požáry, záplavy, atd.

## Záruční reklamační řízení

1.V případě selhání nebo jakéhokoli problému s pořízením produktu se prosím obraťte na místního prodejce nebo můžete kontaktovat přímo zákaznický servis společnosti ZHIYUN prostřednictvím e-mailu na adrese [service@zhiyun-tech.com](mailto:service@zhiyun-tech.com) nebo na webových stránkách [www.zhiyun-tech.com](http://www.zhiyun-tech.com).

2.Pokud jde o jakýkoli problém s produktem, váš místní prodejce nebo zákaznická služba společnosti ZHIYUN vás provede celým servisním postupem. Společnost ZHIYUN si vyhrazuje právo přezkoumat poškozené nebo vrácené výrobky.

## Informace o zákazníkovi

Jméno zákazníka:

Kontakt:

Adresa :

## Informace o prodeji

Datum prodeje:

Sériové číslo :

Název výrobku:

Dealer:

## #1 Záznam o údržbě

Datumopravy:

Podpis technika: :

Příčina problému :

Způsob vyřízení :

Vyřešeno

Nevyřešeno

Vrácené peníze (výměna za nový kus)



Web



Weibo



Vimeo



Google+



Facebook



Wechat



Youku



Youtube

Tel: +86-773-2320856

USA Hotline: +1 808-319-6137, 9:00-18:00

GMT-7, Po-Pát

Evropa Hotline: 0031-297303057, 10:00-17:00

GMT+1, Po-Pá

Web: [www.zhiyun-tech.com](http://www.zhiyun-tech.com)

E-mail: [service@zhiyun-tech.com](mailto:service@zhiyun-tech.com)

Adresa: Building No. 13, Creative Industrial Park,  
Guimo Road, Qixing District, Guilin 541004, Guangxi,  
China

ZHIYUN-TECH.COM