

KLARSTEIN NIELSTVK
TEIN NIELSTVK KLAR
KLARSTEIN NIELSTVK
TEIN NIELSTVK KLAR
KLARSTEIN NIELSTVK
TEIN NIELSTVK KLAR
KLARSTEIN NIELSTVK

KLARSTEIN

**Sklenený
konvektor**

10037979 10031980

Poznámka: Tento výrobok je určený
len do dobre izolovaných miestností a
na príležitostné použitie.

Vážený zákazník,

gratulujeme Vám k zakúpeniu produktu.

Prosím, dôkladne si prečítajte manuál a dbajte na nasledovné pokyny, aby sa zabránilo škodám na zariadení. Za škody spôsobené nedodržaním inštrukcií a pokynov neručíme.

OBSAH

Obsah.....	3
Technická špecifikácia.....	3
Bezpečnostné pokyny.....	5
Prehľad zariadenia.....	7
Montáž.....	8
Ovládací panel.....	9
Obsluha zariadenia.....	9
Čistenie.....	11
Pokyny k likvidácii.....	11
Vyhlásenie o zhode.....	11

TECHNICKÁ ŠPECIFIKÁCIA

Číslo produktu	10031979 1000319780
Napájanie	220-240 V- 50 Hz
Príkonnosť max.	max. 2000 W
Rozmery	82 x 10 x 45 cm

Povinné údaje podľa 2015/1188/EU

Číslo modelu(modelov)	10031979, 10031980						
Údaj	Symbol	Hodnota	jednotka	Údaj	Jednotka		
Tepelný výkon				Iba pre elektrické zásobovacie samostat. zariadenia do miestnosti:Typ regulácie prívodu tepla			
Menovitý tepelný výkon	P _{nom}	2,0	kW	Manuálna regulácia prívodu tepla s integrovaným termostatom	Nie		
Minimálny tepelný výkon (smerová hodnota)	P _{min}	k. A.	kW	Manuálna regulácia prívodu tepla so spätným hlásením teploty v miestnosti a/alebo vonkajšej teploty	Nie		
Maximálny nepretržitý tepelný výkon	P _{max,c}	k. A.	kW	Elektronická regulácia prívodu tepla so spätným hlásením teploty v miestnosti a/alebo vonkajšej teploty	Nie		
Pomocný príkon				Odvádzanie tepla s podporou ventilátora	Nie		
Pri menovinom tepelnom výkone (ventilátor – motor)	el _{max}	k. A.	kW	Typ tepelného výkonu/ovládanie teploty v miestnosti			
Pri minimálnom tepelnom výkone (ventilátor – motor)	el _{min}	k. A.	kW	Jednostupňový tepelný výkon, žiadna regulácia teploty v miestnosti	Nie		
V pohotovostnom režime	el _{SB}	k. A.	W	Dva alebo viac ručne nastaviteľných úrovní, žiadna regulácia teploty v miestnosti	Nie		
				Dva alebo viac ručne nastaviteľných úrovní, žiadna regulácia teploty v miestnosti	Nie		
				S elektr.reguláciou teploty v miestnosti	Nie		
				S elektronickou reguláciou teploty v miestnosti a reguláciou denného času	Áno		
				S elektronickou reguláciou teploty v miestnosti a reguláciou denného času	Nie		
				Ďalšie možnosti regulácie			
				Regulácia teploty v miestnosti s detekciou prítomnosti	Nie		
				Regulácia teploty v miestnosti s detekciou otvorených okien	Nie		
				S možnosťou diaľkového ovládania	Nie		
				S adaptívnou reguláciou začiatku vykurovania	Nie		
				S obmedzením prevádzkového času	Nie		
So senzorom	Nie						
Kontaktné údaje	Chal-Tec GmbH, Wallstraße 16, 10179, Berlin, Deutschland						

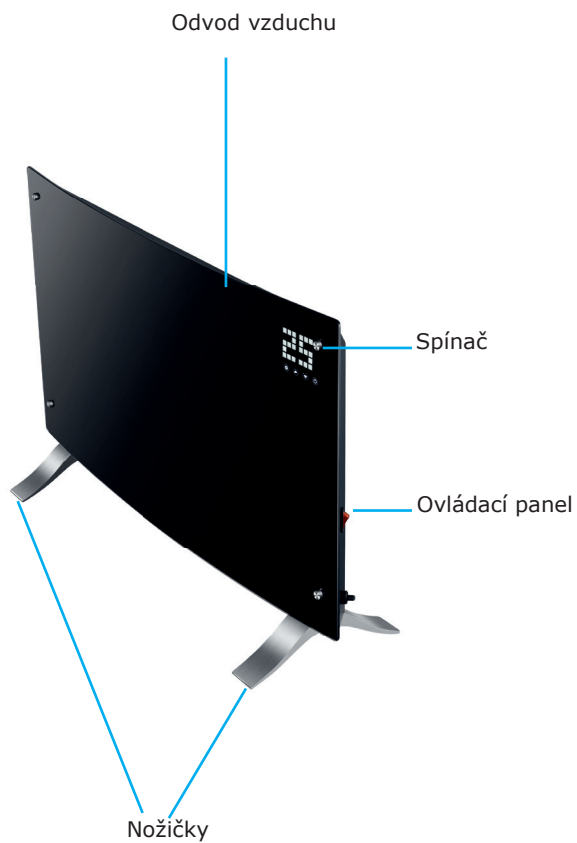
BEZPEČNOSTNÉ POKYNY

Prečítajte si nižšie uvedené bezpečnostné pokyny a postupujte podľa nich, aj ak sa cítite s týmto zariadením oboznámení.

- Návod na obsluhu uschovajte pre neskoršie použitie. Pri používaní elektrického zariadenia je potrebné dodržiavať bezpečnostné pokyny vrátane nasledujúcich pokynov:
- Používajte výlučne napätie, ktoré je uvedené na typovom štítku zariadenia.
- Neprekážajte prúdeniu vzduchu na prívode alebo výstupe vzduchu akýmkoľvek spôsobom, pretože sa tým môže zariadenie prehriať a spôsobiť nebezpečenstvo požiaru.
- Nezakrývajte vetracie otvory ani vstupy a výstupy vzduchu tým, že by ste zariadenie umiestnili k nejakej ploche. Všetky objekty musia byť vzdialené minimálne 1 meter od prednej, bočnej a zadnej strany.
- Zariadenie neumiestňujte do blízkosti tepelných zdrojov.
- Nepoužívajte zariadenie v prostredí, v ktorom sa skladuje benzín, farba alebo iné horľavé látky.
- Toto zariadenie sa počas používania zahrieva. Nedovoľte, aby sa nahá pokožka dotýkala horúcich povrchov. Pred pohybom zariadenie vypnite a nechajte vychladnúť.
- Zariadenie nepoužívajte na sušenie bielizne.
- Nevkladajte do vnútra zariadenia alebo vetracích otvorov žiadne cudzie predmety ani kovové predmety, pretože by to mohlo spôsobiť úraz elektrickým prúdom, požiar alebo poškodenie zariadenia.
- Neponárajte zariadenie do tekutín alebo nenechajte do vnútra zariadenia vniknúť vodu, pretože to môže spôsobiť nebezpečenstvo úrazu elektrickým prúdom.
- Nedotýkajte sa zariadenia, ktoré spadlo do vody. Vypnite napájanie prúdu v domácnosti a okamžite odpojte sieťovú zástrčku.
- Nepoužívajte zariadenie s poškodeným sieťovým káblom, sieťovou zástrčkou po tom, ako zariadenie vykazovalo známky poruchy, ak zariadenie spadlo alebo ak bolo poškodené akýmkoľvek spôsobom. Zariadenie dajte elektrikárovi na preskúmanie, elektrické alebo mechanické nastavenie, údržbu alebo opravu.
- Nepoužívajte zariadenie s mokrymi rukami.
- Najčastejšou príčinou prehriatia je ukladanie prachu a vlákien na zariadení. Zabezpečte, aby boli tieto usadeniny pravidelne odstraňované tým, že sa zo zariadenia vytiahne zástrčka a povysávajú sa vetracie otvory a mriežka.
- Pred čistením vždy odpojte zariadenie z elektrickej zásuvky. Nepoužívajte na čistenie žiadne abrazívne čistiace prostriedky. Vyčistite vlhkou (nie mokrou) handričkou, ktorá bola namočená v mydlovom roztoku.
- Zariadenie nepripájajte k napájaciemu zdroju, kým nebolo kompletne zložené a namontované.
- Zariadenie nie je určené na vonkajšie použitie.
- Zariadenie nepoužívajte v bezprostrednej blízkosti vane, sprchy, bazéna alebo iných tekutín.
- Vždy používajte zariadenie vo vzpriamenej polohe.
- Pred pohybom vypnite a nechajte vychladnúť.

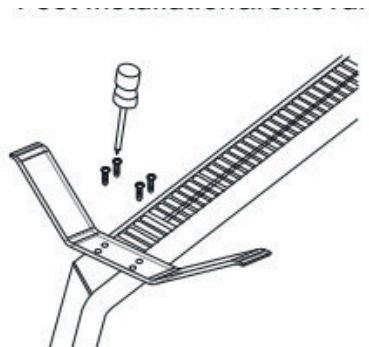
- Nepoužívajte s navinutým káblom, pretože tvorba tepla je pravdepodobná a postačujúca na to, aby predstavovala nebezpečenstvo.
- Používanie predlžovacieho kábla sa pre toto zariadenie neodporúča.
- Neodpájajte sieťovú zástrčku zo zásuvky, predtým, ako bude zariadenie vypnuté.
- Nepokúšajte sa odpojiť sieťovú zástrčku zo zásuvky potiahnutím za napájací kábel. Vždy ju uchopte pri zástrčke.
- Ak sa zariadenie nepoužíva, odpojte sieťovú zástrčku.
- Toto zariadenie nie je vhodné na použitie na kobercoch s dlhým vlasom alebo flokati kobercoch.
- Počas prevádzky nenechajte prísť napájací kábel do styku s horúcimi povrchmi.
- Sieťový kábel nenechávajte pod kobercami, predložkami, behúňmi atď. Sieťový kábel umiestnite mimo oblasti, cez ktoré sa chodí, aby o neho nikto nezakopol.
- Sieťový kábel neotáčajte, neohýbajte a nenavíjajte okolo zariadenia, pretože to vedie k tomu, že izolácia kábla sa oslabí a zlomí. Vždy sa dbajte na to, aby bol celý sieťový kábel odvinutý z navíjania kábla.
- Nepoužívajte vonku ani stojac na mokrom povrchu.
- Neschovávajte, kým je zariadenie ešte teplé.
- Toto zariadenie nie je vhodné na používanie malými deťmi alebo zdravotne postihnutými osobami bez starostlivosti.
- Malé deti musia byť pod dohľadom, aby sa so zariadením nehrali.
- Zariadenie nesmie byť prevádzkované v pripojeniach nástenných zásuviek.
- Nepoužívajte zariadenie s programovaním, so spínacími hodinami alebo s iným zariadením, ktoré zapína alebo vypína ohrievač. Pretože vzniká riziko požiaru, ak je ohrievač zakrytý alebo nesprávne postavený.
- Všetky kryty konštrukcie tohto zariadenia sú určené na to, aby zabránili priamemu prístupu k vykurovacím prvkom a musia byť na svojom mieste, keď je zariadenie zapnuté.
- Nezakrývajte ohrievač! Riziko preťaženia!
- Aby ste znížili riziko úrazu elektrickým prúdom, neponárajte zariadenie ani sieťový kábel do vody a nevystavujte ich dažďu, vlhkosti ani iným tekutinám, ako sú tie, ktoré sú potrebné na prevádzku zariadenia.
- Ochranná mriežka neposkytuje úplnú ochranu pre malé deti a choré osoby. • Ak je sieťový kábel poškodený, musí ho vymeniť kvalifikovaný elektrikár, aby sa predišlo nebezpečenstvám.
- Používajte zariadenie iba na vopred určený účel, ako je popísané v návode na používanie. Akékoľvek iné použitie sa neodporúča a môže spôsobiť požiar, úraz elektrickým prúdom alebo iné zranenia osôb.
- Toto zariadenie je určené na domáce použitie a nie na obchodné a priemyselné účely.

PREHĽAD ZARIADENIA

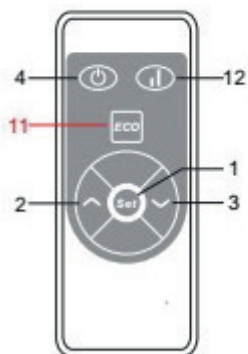
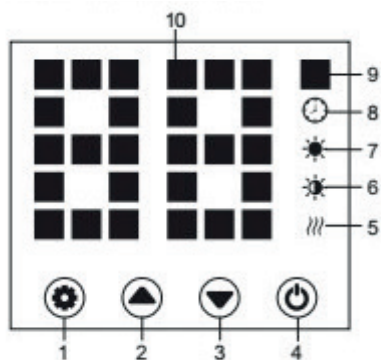


MONTÁŽ

Voľne stojace zariadenie (nožičky na postavenie)



OVLÁDACÍ PANEL



Tlačidlá nastavení

- 2 Tlačidlo so šípkou „hore“
- 3 Tlačidlo so šípkou „dole“
- 4 Tlačidlo zapnutia/vypnutia
- 5 Prevádzková kontrolka vykurovacieho telesa
- 6 Indikátor „Nízka úroveň vykurovania“

7 Indikátor „Vysoká úroveň vykurovania“

- 8 Indikátor časovača
- 9 Ukazovateľ teploty
- 10 LED číselný displej
- 11 LED zobrazenie pre zapnutie/vypnutie
- 12 Výber vykurovacej úrovne

OBSLUHA ZARIADENIA

Uvedenie do prevádzky

1. Opatrne vyberte zariadenie zo škatule. Uschovajte si obal na skladovanie mimo sezóny.
2. Pred pripojením zariadenia dbajte na to, aby bolo vypnuté tlačidlo napájania.
3. Ohrievač musí byť úplne zložený a namontovaný podľa montážnych pokynov.
4. Je lepšie nepoužívať rovnaké elektrické pripojenie s inými zariadeniami, ktoré majú vysokú spotrebu, aby sa predišlo preťaženiu elektrického okruhu.

Spustenie

Pripojte zariadenie k zdroju napájania. Prevádzková kontrolka sa po krátkom zahučení rozsvieti na krátku dobu. Zapnite zariadenie tlačidlom zapnutia/vypnutia (4).

Teraz sa na displeji rozsvieti aktuálna teplota v miestnosti. Výrobcom predvolená teplota je 35 °C.

Nastavenie teploty

Stlačte tlačidlo nastavení (1). Číslce „10“ a „9“ blikajú.

Potom stlačte tlačidlá so šípkami (2 a 3) na zvýšenie alebo zníženie teploty o 1 °C. Najvyššie nastavenie teploty je 45 °C a najnižšie je 5 °C. Posledná nastavená hodnota teploty je platná. Ak sa v priebehu 3 sekúnd neuskutoční žiadne zadanie, systém sa vráti do prevádzkového režimu. Počas zobrazenia teploty v miestnosti displej (9) neblinká.

Zobrazenie zmeny teploty v stupňoch Celzia alebo Fahrenheita

Podržte súčasne stlačené tlačidlo nastavení (1) a tlačidlo šípky „hore“ (2) na 10 sekúnd.

Nastavenie spínacích hodín

Jedenkrát stlačte tlačidlo nastavení (1), aby ste nastavili časovač. Nastavený čas prevádzky sa zobrazuje, zatiaľ čo časový údaj bliká (na displeji sú zobrazené hodiny). Stlačte tlačidlá so šípkami (2 a 3), aby ste pridali alebo odobrali 1 hodinu. Rozsah nastavenia je 0 – 24 hodín. Pri stlačených tlačidlách so šípkami prebieha nastavenie za ½ sekundy o 1 hodinu. Časovač je prednastavený na 0 hodín. Pri svietiacej kontrolke prevádzky spustí zariadenie časovač, ak sa po 5 sekundách neuskutoční žiadne zadanie. Po každom stlačení tlačidla so šípkou (2 alebo 3) sa zariadenie spustí s novým nastaveným časom, resp. platným časom od začiatku, až kým čas neuplynie. Potom sa zariadenie vypne a zastaví prevádzku. Zariadenie sa vypne bez pípnutia, keď časovač uplynul.

Vypnutie

Podržte stlačené tlačidlo zapnutie/vypnutia (4) a rozsvieti sa prevádzková kontrolka.

Detská poistka

Počas prevádzky podržte súčasne stlačené obidve tlačidlá so šípkami (2 a 3), aby ste zariadenie uzamkli. Potom sa zobrazí štvorec (□)
Spôsoby odomknutia: (1) Vypnite zariadenie; (2) Podržte stlačené súčasne tlačidlá (5) a (6) na 3 sekundy.

Výber úrovne výkonu

Ak ste nezvolili žiaden režim, stlačte tlačidlo (2), aby ste zvolili úroveň výkonu. Vykurovacie teleso beží pri plnej rýchlosti, keď sa na displeji zobrazí „7“. Stlačte tlačidlo (3), aby ste sa dostali na úroveň ohrevu 6. Stupeň vykurovania môžete zvoliť aj pomocou tlačidla (12) na diaľkovom ovládači.

Funkcia prebudenia

Ohrievač ukáže v pohotovostnom režime iba aktuálnu teplotu okolitého prostredia

Dotknite sa ovládacieho panela v časti pod zobrazením čísel. Potom sa systém prebudí a môžete vykonávať nastavenia.

Vstupný tón po stlačení tlačidiel

Pri stlačení tlačidiel na ovládacom paneli zaznie zvuk.

Poistka pre vypnutie zariadenia

Zariadenie je vybavené teplotným obmedzovačom prevádzky, ktorý automaticky vypne zariadenie v prípade prehriatia. Keď zariadenie vychladne, automaticky sa znovu zapne.

ČISTENIE

Je veľmi jednoduché čistiť za zariadením. Ak chcete vyčistiť zadnú časť za zariadením, držte ohrievací konvektor pevne oboma rukami na bokoch a potiahnite ho dopredu. Po vyčistení umiestnite ohrievač znovu na miesto.

Skladovanie

Ak nebudete zariadenie dlhší čas používať, odporúča sa ho vyčistiť a skladovať (najlepšie v originálnom balení) na chladnom a suchom mieste.

Pokyny k likvidácii



Podľa Európskeho nariadenia o odpade 2012/19/EÚ tento symbol na výrobku alebo na jeho obale znamená, že výrobok nepatrí do domáceho odpadu. Na základe smernice by sa mal prístroj odovzdať na príslušnom zbernom mieste pre recykláciu elektrických a elektronických zariadení. Zabezpečením správnej likvidácie výrobku pomôžete zabrániť možným negatívnym dopadom na životné prostredie a ľudské zdravie, čo by inak mohol byť dôsledok nesprávnej likvidácie výrobku. Pre detailnejšie informácie o recyklácii tohto výrobku sa obráťte na svoj Miestny úrad alebo na odpadovú a likvidačnú službu Vašej domácnosti.

Vyhlásenie o zhode



Výrobca: Chal-Tec GmbH, Wallstraße 16, 10179 Berlin, Deutschland

Tento produkt je v súlade s nasledovnými európskymi smernicami:

2009/125/EG (ErP)

2014/30/EU (EMV)

2014/35/EU (LVD)

2011/65/EU (RoHS)

KLARSTEIN

KLARSTEIN NIETSTEIN
TEIN NIETSTEIN NIET
KLARSTEIN NIETSTEIN
TEIN NIETSTEIN NIET
KLARSTEIN NIETSTEIN
TEIN NIETSTEIN NIET
KLARSTEIN NIETSTEIN