

ONE@NCEPT

IceCube

Klimatizace

10033514

Vážený zákazníku,

Blahopřejeme k nákupu tohoto zařízení. Pozorně si přečtěte příručku a dodržujte následující rady, abyste předešli poškození přístroje. Jakékoliv selhání způsobené ignorováním uvedených instrukcí a upozornění uvedených v návodu k použití se nevztahuje na naši záruku a jakoukoliv odpovědnost. Naskenujte QR kód, abyste získali přístup k nejnovějšímu uživatelskému manuálu a dalším informacím o produktu.



OBSAH

Bezpečnostní pokyny 4
Přehled produktu 5
Instalace 6
Uvedení do provozu a provoz 8
Čištění a péče 10
Řešení problémů 12
Rady pro likvidaci 14

TECHNICKÁ DATA

| | |
|---------------|----------------------|
| Číslo položky | 10033514 |
| Napájení | 220-240 V ~ 50/60 Hz |

PROHLÁŠENÍ O SHODĚ

Výrobce:

Chal-Tec GmbH, Wallstraße 16, 10179 Berlin,
Deutschland.



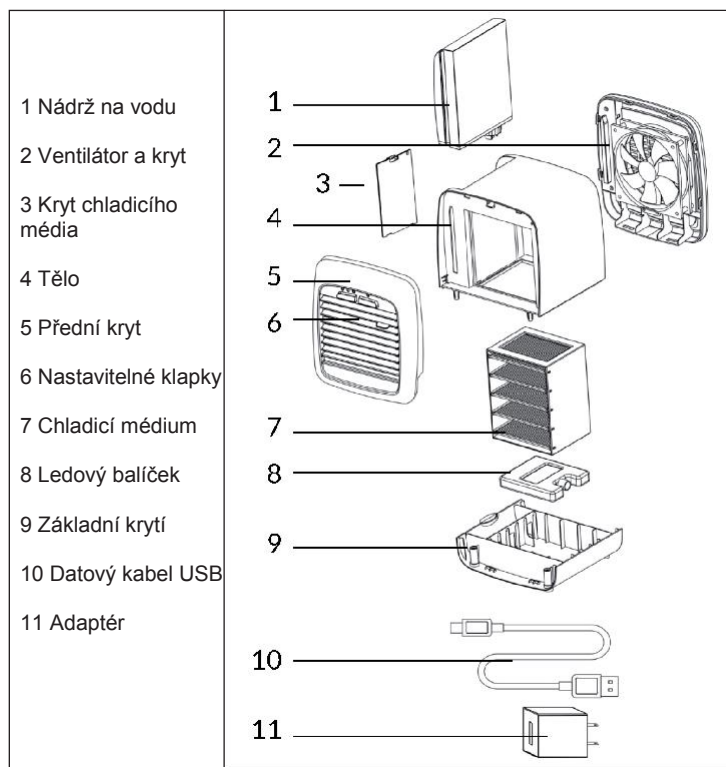
Výrobek splňuje následující evropské směrnice:

2014/30/EU (EMV)
2014/35/EU (LVD)
2011/65/EU (RoHS)
206/2012/EU (ErP)

BEZPEČNOSTNÍ POKYNY

- Pečlivě si přečtete všechny bezpečnostní a provozní pokyny a uschovejte je pro budoucí použití.
- Klimatizace je vhodná pouze pro použití v interiéru a ne pro jiné účely.
- Jmenovitý provozní rozsah: tento přístroj musí být připojen na výstupní výkon 220-240V / 50Hz.
- Klimatizace musí být instalována v souladu s předpisy o zapojení lokální sítě, aby se zajistilo správné uzemnění. Pokud máte jakékoliv dotazy týkající se elektrické instalace, řiďte se Návodem k obsluze nebo nechejte instalaci provést v případě potřeby odborníkem.
- Přístroj umístěte na ploché a suché místo a udržujte ho nejméně 50 cm od okolních předmětů nebo stěn.
- Když je klimatizace nainstalována, ujistěte se, že kabel je v dobrém stavu a pevně zasunutý do síťové zásuvky a vždy se ujistěte, že je síťová šňůra uspořádána tak, aby nemohlo dojít k jejímu zakopnutí nebo vytažení zástrčky. ven.
- Do vstupu / výstupu vzduchu klimatizačního zařízení nevkládejte žádné předměty. Ujistěte se, že přívod / výstup vzduchu klimatizační jednotky je odblokován.
- Tam, kde je třeba nainstalovat odtokové potrubí, ujistěte se, že připojení odtokové trubky je v dobrém stavu bez ohybu.
- Při nastavování horizontální / vertikální mřížky na výstupu vzduchu ji mírně otáčejte rukou, aby nedošlo k poškození mřížky.
- Při přemísťování přístroje, ho udržujte ve vzpřímené poloze.
- Tento přístroj uchovávejte mimo dosah benzínu, hořlavých plynů, trubky nebo jiných zdrojů tepla.
- Jednotku nerozebírejte, nezkoušejte ani neupravujte bez povolení, protože by to mohlo vést k poruše jednotky a dokonce k úrazu a poškození majetku; aby se předešlo nebezpečí, pokud je jednotka chybná, ujistěte se, že ji opravil výrobce nebo odborníci.
- Klimatizační zařízení neinstalujte a nepoužívejte v koupelně nebo jiných vlhkých prostředích.
- Nedovolte dětem hrát si s tímto strojem. Při používání tohoto zařízení pozorně dohlížejte na děti nebo osoby se zdravotním postižením.
- Zařízení nevypínejte vytažením zástrčky.
- Neumísťujte na přístroj předměty, jako jsou sklenice, aby se zabránilo úniku vody nebo jiných kapalin do klimatizačního zařízení.
- V blízkosti klimatizace nepoužívejte aerosoly na hubení škůdců nebo jiné hořlavé látky.
- Klimatizační zařízení neotírejte ani nevypierajte chemickými rozpouštědly, jako jsou benzíny a alkoholy atd. Před čištěním klimatizačního zařízení vypněte napájení a otřete jej měkkým vlhkým hadříkem; pokud je stroj skutečně velmi znečištěn, otřete jej neutrálním čisticím prostředkem.

PŘEHLED PRODUKTU

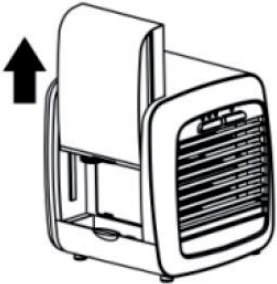
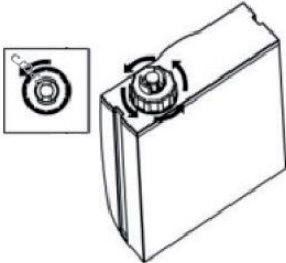



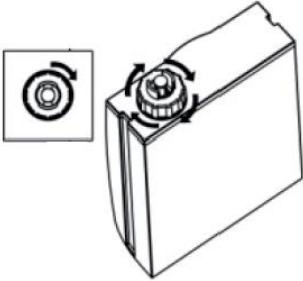
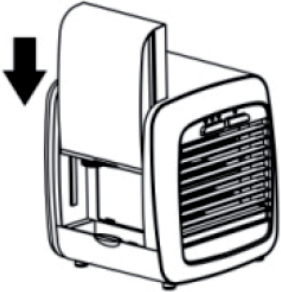

INSTALACE



- Tento chladič je určen ke snížení teploty až na 1 ° C a má relaxační chladicí účinek až 1,8 m od přední části jednotky.
- Chladicí účinek se zvyšuje se snižováním relativní vlhkosti.
- Vysoušeč okolního vzduchu, tím více chlazení získáte. Čím vyšší je relativní vlhkost, tím méně chlazení dosáhnete.
- Je navržen pro použití v kanceláři, noclehárně, na nočním stolku, v kuchyni nebo kdekoliv, kde chcete chladit svůj vnitřní osobní prostor.
- Chladič poskytuje přirozené a efektivní chlazení, má nízkou spotřebu energie, žádný kompresor a nepoužívá žádné chladivo poškozující ozon.

Naplnění nádrže na vodu

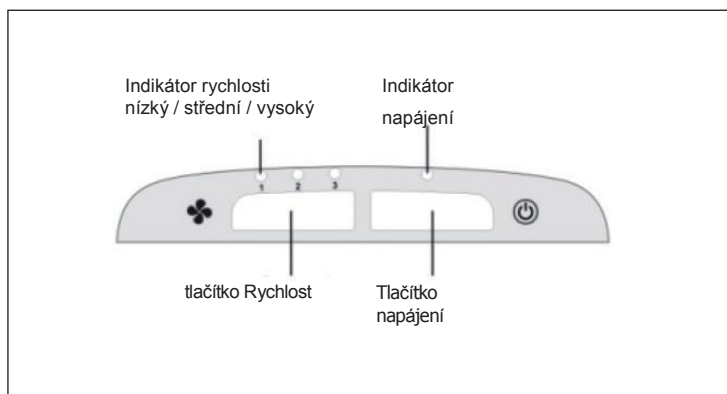
- Před naplněním jednotky vodou odpojte síťový adaptér od stěny a od zařízení.
- Na přenášení přístroje vždy používejte dvě ruce.
- Před naplněním vodou umístěte vzduchový chladič Plus na požadované místo.
- Přední část jednotky by měla být umístěna ve vzdálenosti do 1,8 m od požadované zóny osobního chlazení.
- Pod jednotku doporučujeme umístit vodotěsnou podložku nebo hadřík.

| 1 | 2 |
|--|---|
|  |  |
| Vyberte nádržku na vodu z jednotky. | Otočte nádrž vzhůru nohama - odstraňte uzávěr nádrže otáčením proti směru hodinových ručiček. |

| 3 | 4 |
|--|---|
|  |  |
| <p>Naplňte nádrž na vodu čistou, chladnou (ne studenou) vodou. Pokud žijete v oblasti s tvrdou vodou, doporučujeme používat destilovanou vodu. Nikdy nepoužívejte žádné přísady nebo esenciální oleje do vody.</p> | <p>Nasadte uzávěr nádrže otočením ve směru hodinových ručiček až na doraz. Nepřetahujte.</p> |
| 5 | 6 |
|  |  |
| <p>Umístěte nádrž do jednotky a ujistěte se, že nádrž je pevně usazena. Voda se začne přepravovat do vodní nádrže.</p> | <p>Když se voda přestane vyprazdňovat do zásobníku vody, vyberte nádržku na vodu a opakujte kroky 2 - 5, abyste naplnili nádrž na vodu.</p> |

| 7 | 8 |
|--|--|
|  |  |
| <p>Nastavte přední větrací otvory nahoru nebo dolů, abyste nasměrovali proudění vzduchu podle potřeby.</p> | <p>Váš vzduchový chladič je připraven k použití.</p> |

UVEDENÍ DO PROVOZU A PROVOZ



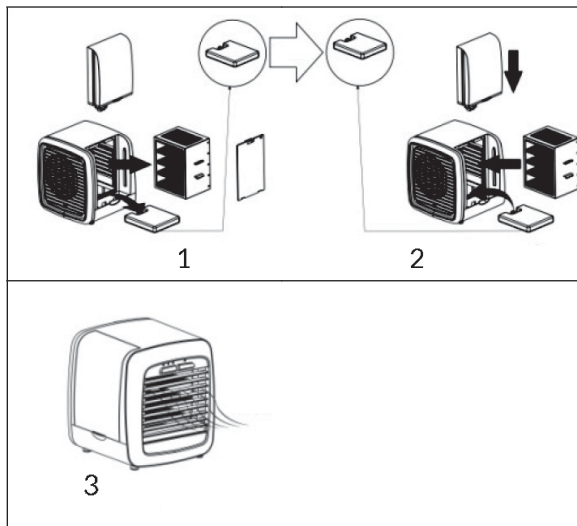
Napájení

1. Zapojte napájecí adaptér do zadní části zařízení a druhý konec do elektrické zásuvky s napětím 100-220 voltů. Zařízení je připraveno k použití.
2. Zapněte zařízení stisknutím vypínače.

Nastavení rychlosti

- Když je jednotka zapnutá, rychlost bude nízká a rozsvítí se modrá LED dioda "1".
- Pro zvýšení rychlosti stiskněte tlačítko SPEED podruhé. Rychlost se změní na MEDIUM a rozsvítí se modrá kontrolka LED "2".
- Stiskněte tlačítko SPEED potřetí, abyste přístroj přepnuli na VYSOKOU rychlost. Rozsvítí se modrá kontrolka LED "3".
- Po čtvrtém stisknutí tlačítka POWER vypnete zařízení.

Jak používat sáček na led



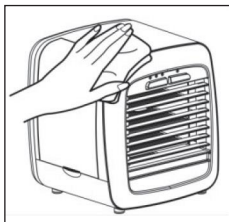
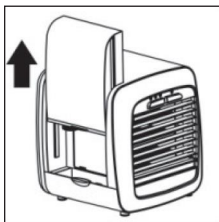
1. Zvedněte nádržku na vodu a vytáhněte kryt chladiva, pak vytáhněte chladicí médium a zásobník ledu.
2. Vložte sáček s ledem do chladničky až do zmrazení, pak ho vraťte zpět do jednotky.
3. Chladicí médium a držák chladicích médií vložte zpět do polohy.
4. Po naplnění nádrže na vodu vložte nádrž na vodu zpět do jednotky a postupujte podle pokynů uvedených výše.

ČIŠTĚNÍ A PÉČE

Poznámka: Před čištěním zařízení vypněte napájení a odpojte napájecí adaptér ze zdi a od zařízení.

Jak čistit nádrž a zásobník vody

- Nádrž na vodu vyjměte z chladiče vzduchu zvednutím z hlavní jednotky. Odšroubujte uzávěr nádrže a opláchněte v nádrži čistou vodou.
- Každý den: Před opětovným naplněním vyprázdněte, opláchněte a vysušte nádrž, uzávěr nádrže a zásobník vody.
- Každý týden Na odstranění vodního kamene nebo hromadění použijte k čištění vnitřku nádrže směs bílého octa 50/50 a vlažné vody.

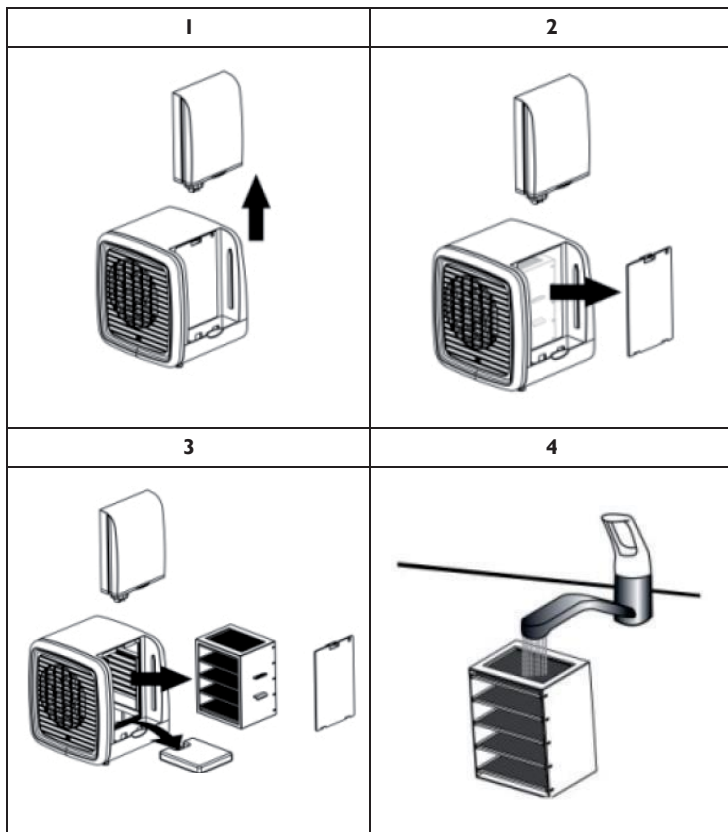


Na čištění povrchu

- Povrch přístroje čistěte čistým vlhkým měkkým hadříkem tak často, jak je potřeba.
- Nikdy nepoužívejte čisticí prostředky, přebytečnou vodu, ošetřené hadry, drsné čisticí prostředky nebo spreje.

Čištění chladicích médií

Každý den: Denně opláchněte čistou vodou.



Ukládání chladiče vzduchu

- Vyčistěte nádržku a zásobník vody 50/50 směsí bílého octa a vody.
- Spodní stranu horního krytu otřete měkkým, vlhkým hadříkem.
- Chladicí médium opláchněte vodou a nechte uschnout na vzduchu.
- Před balením do původního kartonu a jeho uskladněním na chladném a suchém místě nechte důkladně opláchnout všechny části.

ŘEŠENÍ PROBLÉMU

| Problém | Možná příčina | Navržené řešení |
|--|---|---|
| Zařízení není napájeno. | Síťová zástrčka jednotky není zapojena. | Zástrčku zapojte do zásuvky. |
| | Zařízení není zapnuté. | Zapněte napájení stisknutím tlačítka POWER. |
| | Zásuvka nemá žádné napájení. | Zkontrolujte pojistky nebo zkuste jinou elektrickou zásuvku |
| | Horní kryt není správně umístěn na přístroji. | Odstraňte horní kryt a správně ho připevněte |
| Podivný zápach. | Chladicí jednotka je nová. | Nová chladicí jednotka může vydávat vlastní zápach. Toto zmizí po několika dnech. |
| | Nádrž na vodu nebo chladicí jednotka jsou znečištěné. | Postupujte podle pokynů v části "Čištění a péče". |
| | Nádrž na vodu může být stará. | Vyměňte nádržku na vodu. |
| Voda v nádržce na vodu je zbarvená. | Nová chladicí jednotka. | Pokud se spotřebič několik dní používá, změna barvy se již neobjeví. |
| Tvorba vodního kamene v chladicí jednotce. | Používání vody s vysokým obsahem vápna. | Použijte destilovanou vodu. |

| Problém | Možná příčina | Navržené řešení |
|--|---|--|
| Zařízení nechladí. | V nádrži na vodu není žádná voda. | Naplňte nádrž na vodu vodou. |
| | Nacházíte se mimo chladicí oblasti. | Přístroj umístěte do maximální vzdálenosti 1,8 m od chlazené oblasti. |
| | Pokojeová teplotu je nízká nebo má vysokou vlhkost. | Zařízení používejte při vyšší teplotě místnosti nebo nižší vlhkosti. |
| | Filtr čerpadla je znečištěný. | Vyčistěte filtr. |
| Po výměně chladicí jednotky se rozsvítí kontrolka chladicí jednotky. | Chladicí jednotka nebyla resetována. | Podržte tlačítko Reset po dobu 5 sekund, dokud nezačne blikat kontrolka. |

RADY PRO LIKVIDACI



Podle Evropského nařízení odpadu 2012/19 / EU tento symbol na výrobku nebo jeho obalu znamená, že výrobek nepatří do domácího odpadu. Na základě směrnice by měl přístroj odevzdat na příslušném sběrném místě pro recyklaci elektrických a elektronických zařízení. Zajištěním správné likvidace výrobku pomůžete zabránit možným negativním dopadům na životní prostředí a lidské zdraví, což by jinak mohl být důsledek nesprávné likvidace výrobku. Pro detailnější informace o recyklaci tohoto výrobku se obraťte na svůj Místní úřad nebo na odpadovou a likvidační službu Vaší domácnosti.

