

# Lenovo K10 Plus

Első lépések

Lenovo L39051

## Magyar



Okostelefonja használata előtt figyelmesen olvassa el a jelen útmutatót. Tervezte és gyártotta a Motorola Mobility LLC a Lenovo számára

### **Ezt olvassa el először - szabályozással kapcsolatos információk**

A Lenovo mobiltelefonjába épített vezeték nélküli eszközök használata előtt mindenképp olvassa el az országára vagy régiójára vonatkozó szabályozással kapcsolatos tájékoztatót. A szabályozási közlemény PDF változatának eléréséhez lásd a „Kiadványok letöltése” részt. A szabályozással kapcsolatos egyes információk a telefon Beállítások > A telefonról > Szabályozással kapcsolatos információk menüjében is elérhetők.

### **Támogatás**

A hálózati szolgáltatással és a számlázással kapcsolatos támogatásért vegye fel a kapcsolatot a vezeték nélküli hálózat üzemeltetőjével. A telefon használatának elsajátításához és műszaki leírásának megtekintéséhez látogasson el a <http://support.lenovo.com>

### **A használati útmutató elérése**

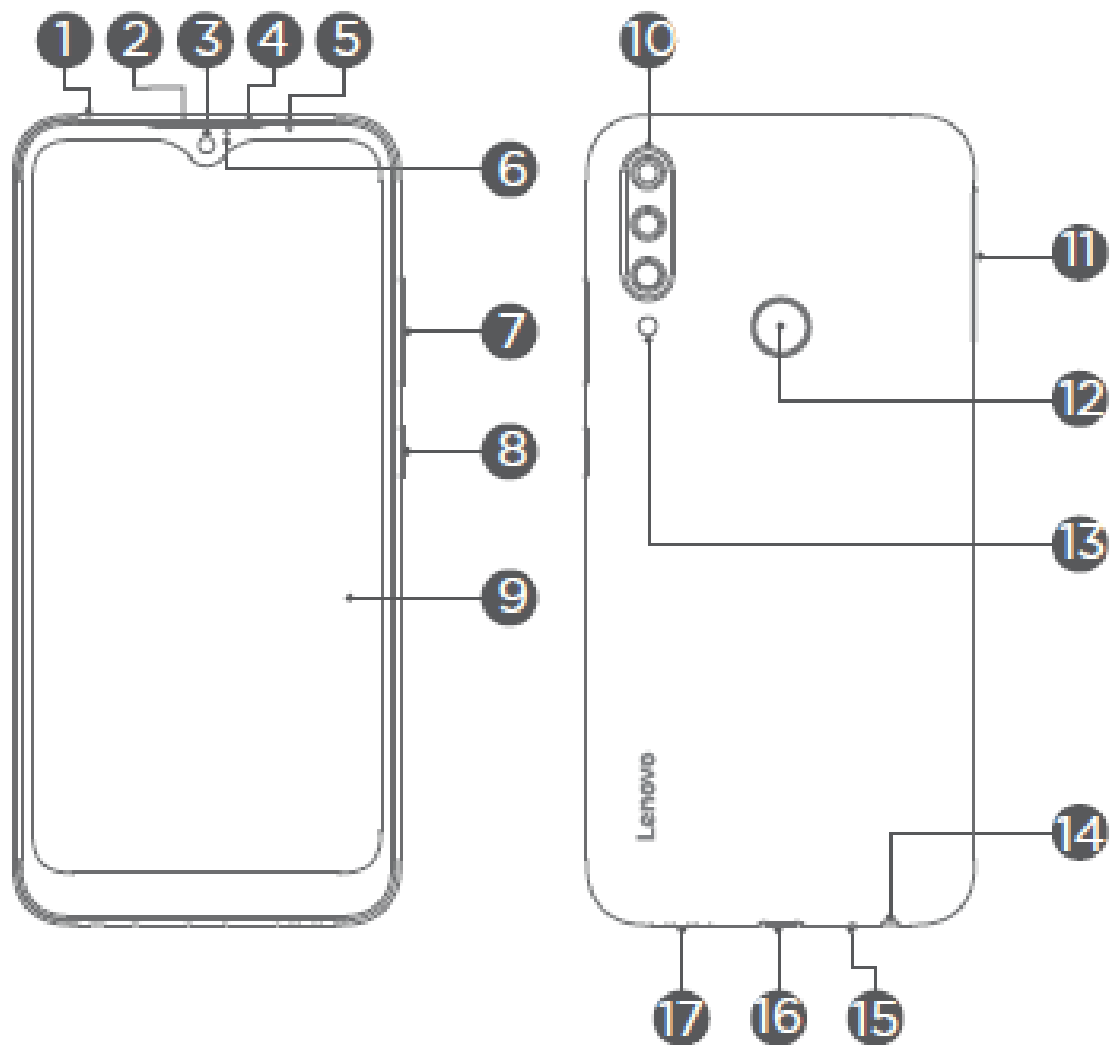
Használati útmutatója részletes információkkal szolgál az okostelefonról. A Használati útmutató eléréséhez nyissa meg a <http://support.lenovo.com> oldalt, majd kövesse a képernyőn megjelenő utasításokat.

### **Jogi nyilatkozatok**

A Lenovo és a Lenovo logó a Lenovo védjegye az Egyesült Államokban, más országokban, illetve mindkettőben.

Más cégnevek, terméknevek vagy szolgáltatások nevei mások védjegyei illetve szolgáltatás-védjegyei lehetnek.

## Első áttekintés



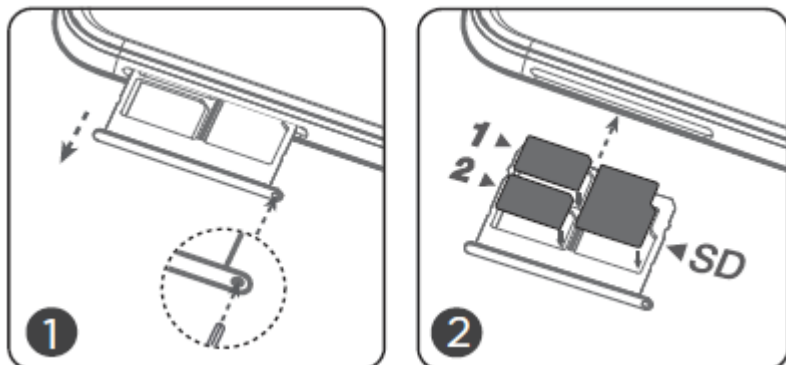
1	Zajcsökkentő mikrofon	2	Vevőegység	3	Elülső kamera
4	Jelzőfény	5	Közelségérzékelő	6	Fényérzékelő
7	Hangerő gomb	8	Bekapcsológomb	9	Érintőképernyő
10	Hátsó kamerák	11	Kártya tálca	12	Ujjlenyomat-olvasó
13	Vaku	14	Fejhallgató-csatlakozó	15	Mikrofon
16	USB-C csatlakozó	17	Hangszóró		




Jelen dokumentumban szereplő valamennyi kép és illusztráció csak hivatkozásul szolgál, és eltérhet a végterméktől.

## A Nano-SIM és a micro-SD kártya telepítése

A szolgáltató által biztosított Nano-SIM kártya a mobiltelefon-szolgáltatások használatához szükséges <sup>①</sup>. Az adattároláshoz micro-SD kártyára van szükség. Helyezze be a Nano-SIM kártyákat és a micro-SD kártyát az ábrán látható módon <sup>②</sup>.

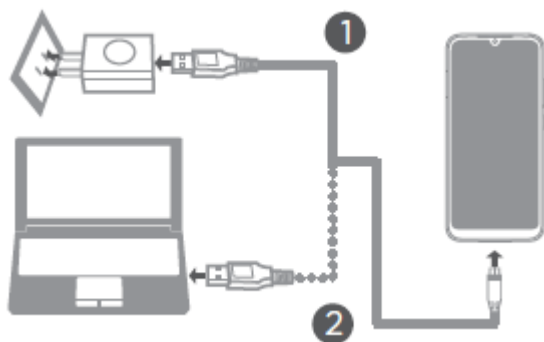


1. lépés	Illessze az okostelefonhoz mellékelte kitolótűt a kártya tálcá melletti nyílásba. Húzza ki a kártyatálcát, majd tegye a következőt: Helyezzen egy Nano-SIM kártyát az 1-es nyílásba, egy másik Nano-SIM kártyát a 2-es nyílásba, és egy micro-SD kártyát az SD kártya nyílásba <sup>③</sup> .
2. lépés	Óvatosan csúsztassa vissza a tálcát a behelyezett kártyákkal a nyílásba.




	<sup>①</sup> Okostelefonjával csak Nano-SIM kártyák használhatók.
	<sup>②</sup> Nano-SIM kártya behelyezése vagy eltávolítása előtt mindig kapcsolja ki a telefont. Ha a Nano-SIM kártyát bekapcsolt telefon mellett helyezi be, illetve távolítja el, a kártya vagy a telefon maradandó sérülést szenvedhet.
	<sup>③</sup> Amikor két SIM kártyát helyez be, mindkét kártyanyílás támogatja a 4G /3G/2G szolgáltatást. Ugyanakkor, egyszerre csak egy Nano-SIM kártyát engedélyezhet az adatkapcsolathoz. Amennyiben cserélni kívánja az adatkapcsolathoz használt Nano-SIM kártyát, lépjen a <b>Beállítások &gt; Hálózat és internet &gt; SIM kártyák menüpontba</b> .

## Akkumulátortöltés


Az akkumulátort az ábrán látható módon töltsé.




1. módszer	A telefonhoz mellékelt kábel és USB adapter segítségével csatlakoztassa okostelefonját a konnektorba.
2. módszer	Csatlakoztassa telefonját számítógéphez az okostelefonhoz mellékelt kábellel.

	Alacsony töltöttség		Teljesen feltöltve		Töltés
---	---------------------	---	--------------------	---	--------

## Az okostelefon be- és kikapcsolása

	<p><b>Bekapcsolás:</b> Nyomja meg, majd tartsa nyomva a bekapcsológombot, amíg a Lenovo logó megjelenik.</p> <p><b>Kikapcsolás:</b> Nyomja meg és pár másodpercig tartsa nyomva a bekapcsológombot, majd érintse meg a <b>Kikapcsolás</b> ikont.</p> <p><b>Újraindítás:</b> Nyomja meg és pár másodpercig tartsa nyomva a bekapcsológombot, majd érintse meg az <b>Újraindítás</b> ikont.</p>
---	---

	Okostelefonjában beépített újratölthető akkumulátor található. Az akkumulátor biztonságával kapcsolatos bővebb információért lásd az „Akkumulátor biztonság” fejezetet. A termékben lévő akkumulátort nem tudja egyszerűen saját maga kicserélni.
---	---

## Fontos biztonsági és kezelési információ

Ebben a fejezetben a Lenovo okostelefonokkal kapcsolatos fontos biztonsági és használati információkat talál. További biztonsági és kezelési tájékoztatót a *Használati útmutató* tartalmaz. A részletekhez lásd „A használati útmutató elérése” c. fejezetet.

### Üzemi hőmérséklet

Az ideális üzemi hőmérséklet 0°C - 35°C. Az ideális tárolási hőmérséklet -20°C és +45°C közötti. A szélsőséges meleg vagy hideg a készülék vagy tartozékai sérülését okozhatja.

### Műanyag zacskókra vonatkozó megjegyzés

Veszély: A műanyag zacskók veszélyesek lehetnek. Tartsa a műanyag zacskókat csecsemőktől és gyermekektől távol, a fulladás elkerülése érdekében.

### Az akkumulátor biztonsága

A mobilkészíték összeszerelése, töltése vagy első használata előtt olvassa el a termékhez mellékelt fontos biztonsági és használati információkat.

Amennyiben készüléke nem válaszol, próbálkozzon az újraindítással - nyomja meg, majd tartsa nyomva a bekapcsológombot, amíg a képernyő elsötétül és készüléke újraindul.

Biztonsága érdekében a készülékben található akkumulátort csak a Lenovo által hitelesített szervizközpont vagy független, képzett szakember távolíthatja el. Ne próbálja saját maga kivenni vagy kicserélni az akkumulátort - az akkumulátor tönkremehet, illetve a művelet égést vagy sérülést okozhat. A mobilkészítéket ne nyomja össze, hajlítsa meg, illetve ne tegye ki meleg vagy folyadék hatásának. Emiatt az akkumulátor tönkremehet, illetve égés vagy sérülés keletkezhet. Ne próbálja a készüléket mikrohullámú sütőben, hagyományos sütőben vagy hajszárítóval szárítani.

### Az akkumulátor töltése

Mobilkészítékét a vele kompatibilis Lenovo töltővel, más márkájú, USB 1.1, 2.0, 3.0 vagy magasabb, illetve az ENEN301489-34, EN60950-1 vagy hasonló szabványnak megfelelő, 2-es osztályba sorolt csökkentett tápellátású (Limited Power Source) USB töltővel, vagy számítógép nagy teljesítményű USB portján keresztül töltsen. Az említett szabványoknak nem megfelelő töltők nem feltétlenül biztonságosak, így lassú töltést, a termék sérülését vagy csökkent teljesítményét eredményezhetik.

- Mobilkészítéke túl magas vagy túl alacsony hőmérsékleten nem fog töltődni.
- Csak a Lenovo által jóváhagyott, biztonsági áramkörrel ellátott akkumulátort használjon, amelyet úgy terveztek, hogy a legjobb teljesítményt nyújtsa mobilkészítékében.
- A készülék töltéséhez ne használjon sérült töltőt vagy töltőkábelt.
- Az USB port tisztításához ne használjon szerszámokat, éles tárgyakat, és ne erőltesse, ezek ugyanis a mobilkészíték sérülését okozhatják.

### Nagy hangerő melletti használatra vonatkozó figyelmeztetés

Az esetleges halláskárosodás megelőzése céljából ne hallgassa a készüléket hosszabb ideig nagy hangerő mellett. A lejátszót állítsa alacsony hangerőre, vagy kikapcsolja. Használat előtt sajátítsa el a kezelési útmutatóban foglaltakat.



### Ártalmatlanítás a helyi jogszabályok és előírások szerint

Amikor a Lenovo telefon eléri hasznos élettartama végét, ne préselje össze, ne égesse el, ne merítse vízbe, illetve semmilyen, a helyi jogszabályokkal és előírásokkal ellentétes módon ne ártalmatlanítsa azt.

Egyes belső alkatrészek olyan anyagokat tartalmaznak, amelyek felrobbanhatnak, szivároghatnak, illetve nem megfelelő ártalmatlanítás esetén kedvezőtlen hatással lehetnek a környezetre. Bővebb tájékoztatásért lásd az „Újrahasznosítási és környezetvédelmi információk” c. fejezetet.

### Szerviz, támogatás és jótállási információ

Az alábbi információ a termék számára elérhető szerviz támogatást ismerteti a szavatossági időszakban vagy a termék élettartama alatt.

A jótállási feltételek pontos ismertetését illetően érdeklődjön a Lenovo hivatalos szolgáltatóinál.

### Lenovo korlátozott jótállási (LLW) nyilatkozat

Fontos: A Lenovo okostelefon termékek nem rendelkeznek nemzetközi garanciaszolgáltatásokkal.

### A termék jótállási ideje

Ország vagy régió	Jótállási idő (hónap) Telefonkészülék/Töltő/Fülhallgató/ USB kábel/Beépített akkumulátor/Kivehető akkumulátor
India, Egyesült Arab Emírátsok, Omán, Katar, Kuvait, Bahrein, Kenya, Egyiptom, Libanon, Jordánia, Marokkó, Angola, Mauritius, Ghána, Uganda, Tanzánia, Botswana, Zimbabwe, Namíbia, Nigéria, Etiópia, Zambia, Tunézia, Mozambik, Algéria, Pakisztán, Banglades	12/6/6/6/12/6
Oroszország, Kazahsztán, Azerbajdzsán, Üzbegisztán, Ukrajna, Örményország, Fehéroroszország, Grúzia	12/12/3/12/12/6
Indonézia, Fülöp-szigetek, Vietnam, Hongkong, Malajzia, Thaiföld, Szingapúr, Chile, Kolumbia, Mexikó, Brazília, Peru, Argentína, Paraguay, Honduras, El Salvador, Ecuador, Uruguay, Costa Rica, Guatemala, Nicaragua, Puerto Rico, Kanada, Egyesült Államok	12/12/12/12/12/12

Ország vagy régió	Jótállási idő (hónap) Telefonkészülék/Töltő/Fülhallgató/ USB kábel/Beépített akkumulátor/Kivehető akkumulátor
Srí Lanka, Kambodzsa, Makaó, Japán, Tajvan, Ausztrália, Új-Zéland	12/12/12/12/12/6
Szaúd-Arábia	24/6/6/6/24/6
Dél-afrikai Köztársaság, Törökország, Portugália, Franciaország	24/24/24/24/24/24
Egyesült Királyság, Írország	24/12/12/12/12/12
Románia, Magyarország, Bulgária, Görögország, Szlovákia, Szlovénia, Szerbia, Horvátország, Ciprus, Csehország	24/24/24/24/24/12
Lengyelország, Hollandia, Belgium, Spanyolország, Norvégia, Dánia, Svédország, Finnország, Olaszország, Németország, Litvánia, Észtország, Lettország	24/12/12/12/24/12
Montenegró, Albánia, Macedónia, Bosznia és Hercegovina	24/12/6/12/12/6
Mianmar	12/6/3/6/12/6
Moldova	24/12/3/12/12/6

\* A jótállással kapcsolatos részletekért keresse a Lenovo hivatalos szolgáltatóit.


## Újrahasznosítási és környezetvédelmi információk

### Általános újrahasznosítási nyilatkozat

A Lenovo arra ösztönzi információtechnológiai (IT) berendezései tulajdonosait, hogy felelősségteljesen hasznosítsák újra készülékeiket, ha azokra már nincs szükségük. A Lenovo számos programot és szolgáltatást kínál, amelyekkel segíti a készüléktulajdonosokat IT termékeik újrahasznosításában.

A Lenovo termékek újrahasznosítását illető tájékoztatásért lásd a <http://www.lenovo.com/recycling> oldalt

### Az akkumulátorra és az elektromos és elektronikus berendezések hulladékaira (WEEE) vonatkozó fontos információ

	<p>Az akkumulátorok és az áthúzott, kerekes szemétygyűjtő tartályt ábrázoló szimbólummal jelölt elektromos és elektronikus berendezések nem kezelhetők szelektálatlan települési hulladékként.</p> <p>Az akkumulátorok valamint az elektromos és elektronikus berendezések hulladékai (WEEE) külön kezelendők, az ügyfelek rendelkezésére álló, az akkumulátorok és a WEEE visszajuttatását, újrahasznosítását és kezelését célzó gyűjtési rendszer segítségével. Amennyire lehetséges, az akkumulátorokat távolítsuk el és válasszuk külön az elektromos és elektronikus berendezések hulladékaitól, mielőtt utóbbi a hulladékgyűjtési folyamatba kerül. Az akkumulátorokat külön kell gyűjteni, a visszavitt, újrahasznosított és az akkumulátorok kezelését célzó, rendelkezésre álló keretrendszeren belül.</p>
---	---

Ország-specifikus információ az alábbi webcímen érhető el: <a href="http://www.lenovo.com/recycling">http://www.lenovo.com/recycling</a>
---

### Újrahasznosítással kapcsolatos információ India számára

Indiára vonatkozóan az újrahasznosítással és ártalmatlanítással kapcsolatos tájékoztatás az alábbi címen érhető el:  
[https://www3.lenovo.com/us/en/social\\_responsibility/sustainability/ptb\\_india](https://www3.lenovo.com/us/en/social_responsibility/sustainability/ptb_india)

### Az akkumulátorok újrahasznosítására vonatkozó tájékoztatás az EU számára



Az akkumulátorok vagy azok csomagolásának címkézése az Európai Parlament és Tanács 2006/66/EK, elemekről és akkumulátorokról, valamint a hulladékelemekről és -akkumulátorokról szóló irányelvvel összhangban történik. Az irányelv meghatározza a használt elemek és akkumulátorok visszajuttatására és újrahasznosítására vonatkozó, az Európai Unióban alkalmazandó keretrendszert. A címke különböző elemeken, akkumulátorokon szerepel, jelezve, hogy azokat ne dobják el, hanem élettartamuk végén az irányelv szerint váltsák vissza.

Az Európai Parlament és Tanács 2006/66/EK irányelvvel összhangban az elemek és akkumulátorok címkézése jelzi, hogy azokat külön kell gyűjteni, majd élettartamuk lejártával újrahasznosítani. Az elemen/akkumulátoron található címkén annak fémtartamára utaló vegyjel (Pb = ólom, Hg = higany, Cd = kadmium) is szerepelhet. Az elemek és akkumulátorok felhasználói nem ártalmatlaníthatják azokat szelektálatlan települési hulladékként, hanem kötelesek az ügyfelek rendelkezésére álló, az elemek és akkumulátorok visszajuttatását, újrahasznosítását és kezelését célzó gyűjtési rendszert alkalmazni. A fogyasztók részvétele fontos az elemek és akkumulátorok veszélyes anyagok jelenléte miatti, környezetre és emberi egészségre gyakorolt esetleges hatásainak a lehető legkisebbre csökkentésében. A megfelelő gyűjtést és kezelést illetően lásd: <http://www.lenovo.com/recycling>.

## **Elektromos és elektronikus berendezések veszélyes anyagainak korlátozása (RoHS)**

### **Európai Unió**

Az Európai Unióban értékesített Lenovo termékek 2013. január 3-tól megfelelnek az egyes veszélyes anyagok elektromos és elektronikus berendezésekben való alkalmazásának korlátozásáról szóló 2011/65/EU irányelvnek („RoHS átdolgozás” vagy „RoHS 2”). A Lenovo RoHS-t illető előrehaladására vonatkozó bővebb tájékoztatásért lásd: [https://www3.lenovo.com/us/en/pdf/41A7733\\_RoHS-REACH\\_Eng\\_Spec.pdf](https://www3.lenovo.com/us/en/pdf/41A7733_RoHS-REACH_Eng_Spec.pdf)

### **India**

Az E-hulladék (gazdálkodási és kezelési) szabályok, 2011 szerint megfelel az RoHS-nek.

### **Vietnam**

A Vietnamban 2011. szeptember 23-án vagy azt követően értékesített Lenovo termékek megfelelnek a Vietnam Circular 30/2011/TT-BCT (“Vietnam RoHS”) előírásoknak.

### **Ukrajna**

Цим підтверджуємо, що продукція Леново відповідає вимогам нормативних актів України, які обмежують вміст небезпечних речовин

### **Törökország**

A Lenovo termék megfelel a Török Köztársaság Bizonyos veszélyes anyagok használatának korlátozására vonatkozó irányelvének az elektromos és elektronikus berendezések hulladékaiban (WEEE).

### **Türkiye AEEE Yönetmeliğine Uygunluk Beyanı**

Bu Lenovo ürünü, T.C. Çevre ve Orman Bakanlığı'nın “Atık Elektrikli ve Elektronik Eşya Bazı Zararlı Maddelerin Kullanımının Sınırlandırılmasına Dair Yönetmelik (AEEE)” direktiflerine uygundur.  
AEEE Yönetmeliğine Uygundur.

## EU-megfelelőségi nyilatkozat

### EU-megfelelőség

Az alábbi információ a CE jelöléssel ellátott mobilkészülékekre vonatkozik. Kapcsolat: Lenovo, Einsteinova 21, 851 01 Bratislava, Szlovákia.


### A rádióberendezésekről szóló irányelvnek való megfelelés

A LENOVO PC HK LIMITED ezennel kijelenti, hogy az ilyen tanúsítvánnyal rendelkező és CE jelöléssel ellátott rádióberendezés megfelel a 2014/53/EU irányelvnek. Az EU-megfelelőségi nyilatkozat teljes szövege megtalálható a szabályozási közlemények között, amelyeket a Lenovo Support (támogatás) weboldalról tölthet le:  
<http://support.lenovo.com>

### Felhasználásra vonatkozó korlátozások

Jelen termék az alábbi uniós tagállamokban használható, az alábbi korlátozások mellett. A Wi-Fi 802.11a/ac-t támogató termékeket illetően (amint az a terméktájékoztatóban szerepel):

Az Egyesült Államok területén kívül a készülék használata beltérre korlátozott, amikor 5,15 - 5,35 GHz közötti (802.11a) Wi-Fi frekvenciasávban működik.

	AT	BE	BG	CH	CY	CZ	DE	DK	EE	EL	ES
	FI	FR	HR	HU	IE	IS	IT	LI	LT	LU	LV
	MT	NL	NO	PL	PT	RO	SE	SI	SK	TR	UK

## Támogatott frekvenciák és teljesítmény

A készülék az alábbi frekvenciákon tud működni, helyszíntől és a hálózat rendelkezésre állásától függően.

Üzem mód	Frekvenciatartomány MHz / Sáv	Maximum névleges jelátviteli teljesítmény (vezetett) dBm
Bluetooth	2402 – 2480	9,5
WLAN	2412 – 2472	16,5
WLAN	5180 – 5825	16,5
GPS/Glonass/ Galileo/BDS	1559 – 1610	N/A
FM	76 – 108	N/A
GSM	2/3/5/8	33,00
WCDMA	1/2/4/5/8	24,00
LTE	1/2/3/4/5/7/8/20/28/38/40/41	24,00

## A fajlagos elnyelési tényezőre vonatkozó információ



Jelen termék megfelel az alkalmazandó nemzeti vagy nemzetközi RF expozíciós iránymutatásnak (SAR irányelv) ha szokásos módon, a füléhez tartva használja, vagy a testtől 5 mm távolságra viseli illetve hordja. A SAR irányelv tartalmazza azt a jelentős biztonsági határértéket, amely valamennyi személy biztonságát szavatolja, életkortól és egészségi állapotától.

## Fajlagos elnyelési tényező (ICNIRP)

MOBILKÉSZÜLÉKE MEGFELEL A RÁDIÓHULLÁMOKNAK VALÓ KITETTSÉGRE VONATKOZÓ NEMZETKÖZI IRÁNYELVEKNEK.

A készülékmodellre vonatkozó ICNIRP irányelvek szerinti legmagasabb SAR értékeket alább soroljuk fel:

Fej - SAR	GSM / WCDMA / LTE, Wi-Fi, Bluetooth	0,826 W/kg
Testen viselve - SAR	GSM / WCDMA / LTE, Wi-Fi, Bluetooth	1,560 W/kg



motorola

Tervezte és gyártotta a Motorola Mobility LLC a Lenovo számára

© Copyright Lenovo 2019.

Reduce   Reuse   Recycle	V1.0_20190815

HX H9.Q6322.04004

Nyomtatva Kínában