

VENTION®



VGA

Rozbočovač 1 vstup 2 výstupy

Používateľský manuál

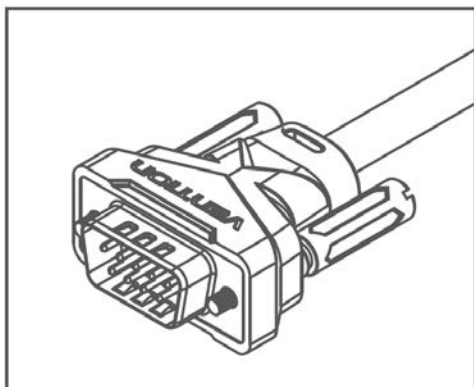
Popis zariadenia

Vention VGA rozbočovač 1 vstup 2 výstupy môže nechať jedno signálne zariadenie pripojiť dva displeje súčasne. Je použiteľné pre zariadenia s VGA portom, ako je PC, notebook, HD prehrávač, projektor a TV atď.

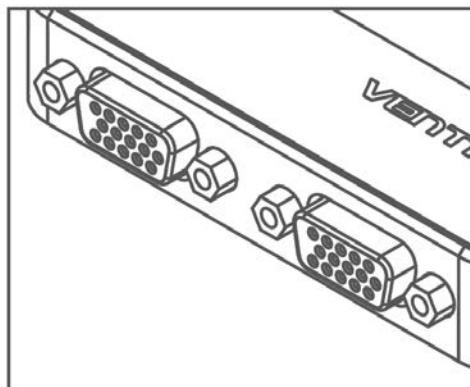
Parametre zariadenia

- Materiál pláštá: Hliníková zliatina
- Konektor: Pozlátený
- VGA vstupné rozhranie: VGA-HDDB-15pin ×1
- VGA výstupné rozhranie: VGA-HDDB-15pin ×2
- Rezolúcia: Až 1920 × 1440P
- Prevádzočový čip: NXP 74HC14D SOP14

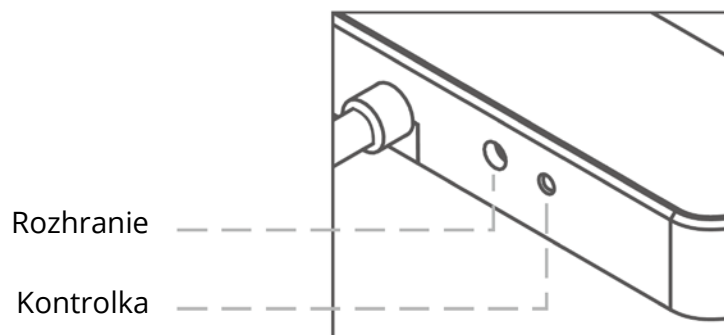
Popis rozhrania



VGA Male Port
Pripojenia PC/HD prehrávača

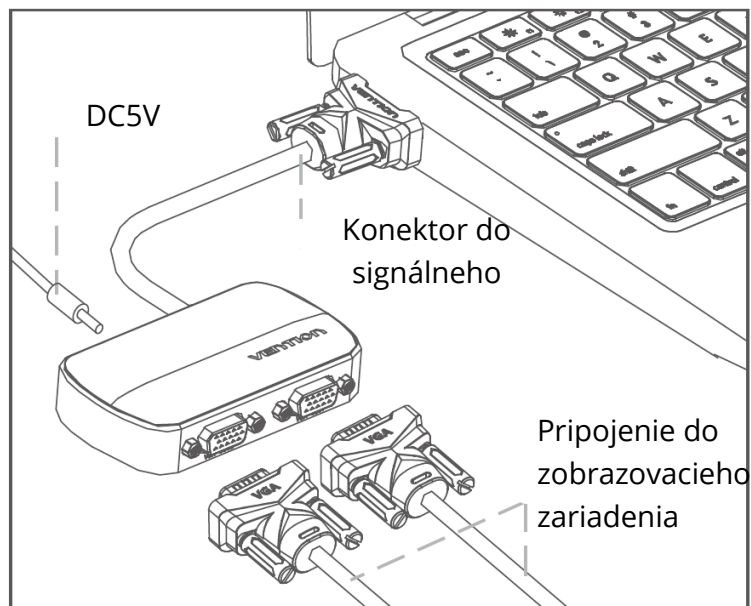


VGA Female Port
Pripojenia



Použitie

1. Pripojte VGA male zástrčku do signálneho zariadenia (ako je PC / HD prehrávač atď.).
2. Pomocou dvoch káblov VGA sa jeden koniec pripája k VGA female portom zariadenia, druhý koniec sa pripája k zobrazovaciemu zariadeniu (ako je TV, displej alebo projektor).
3. Pripojte 5 V napájanie.



Pre záručný servis alebo podporu kontaktujte tím Vention:

Web: www.vention.cn

Email: vention@vention.cn

Všetky práva vyhrazené. © 2020 Alza.cz a.s.