

beper

KENYÉRSÜTŐ – HASZNÁLATI ÚTMUTATÓ

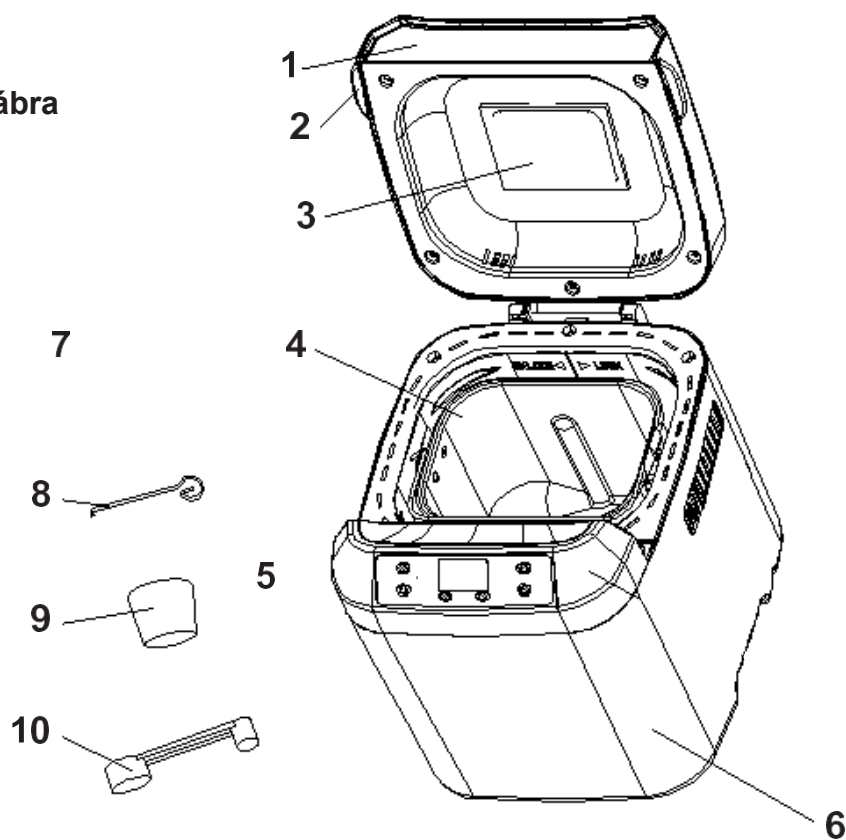


Class I   

Kód: BC.130

További információért és/vagy más nyelvű használati utasításokért, kérjük, látogasson el ide:
beper.com

1. ábra



ÁLTALÁNOS BIZTONSÁGI TANÁCSOK

FIGYELMESEN OLVASSA EL AZ ÜZEMELTETÉSI UTASÍTÁSOKAT A KÉSZÜLÉK ELSŐ HASZNÁLATA ELŐTT.

Figyelmesen olvassa el a következő utasításokat, mivel hasznos biztonsági információval látják el a telepítéssel, használattal és karbantartással kapcsolatban, továbbá segít megakadályozni a baleseteket és a lehetséges sérüléseket.

Távolítsa el a csomagolást és győződjön meg róla, hogy a készülék ép, különös tekintettel a tápkábelre. Tartsa távol a csomagolóanyag részeit (műanyag zacskók, polisztrén stb.) gyermekektől, hogy megóvja őket az esetleges veszélyforrásoktól.

Javasoljuk, hogy ezeket a csomagolóanyagokat ne kezelje együtt a háztartási hulladékkal, hanem vigye el a megfelelő újrahasznosítási gyűjtőpontra vagy megsemmisítő pontra. Ezzel kapcsolatos információért forduljon a helyi Hulladékgazdálkodási osztály vezetőjéhez.

A készülék csatlakoztatása előtt győződjön meg róla, hogy a hálózati feszültség megfelel-e a névtáblán megadott adatoknak.

Ha a dugó nem megfelelő az aljzathoz, szakemberrel cseréltesse ki egy megfelelő dugóra, amely biztosítja, hogy az aljzat kábelszakasza alkalmas a készülék áramfelvételére.

Soha ne húzza ki a tápkábelt a készülék áramtalanításához.

Ügyeljen rá, hogy a tápkábel ne érintkezzen meleg vagy éles felületekkel. Ne használja a készüléket, ha a tápkábel sérült. Sérülés esetén a veszély elkerülése érdekében ki kell cseréltetni a gyártóval, annak szervizközpontjával vagy hasonlóan képzett szakemberrel.

Csak váltakozó áramhoz csatlakoztassa a készüléket.

Általában az adapterek használata több dugóval és/vagy hosszabbítóval nem ajánlott; szükség esetén kérjük, csak szimpla vagy többszörös adaptert használjon a hatályos biztonsági előírásoknak megfelelően, ügyelve rá, hogy a szimpla adaptereken feltüntetett kapacitásfelvételi határértéket és a hosszabbítókon feltüntetett maximális teljesítményhatárt ne haladja meg.

Ezt a készüléket csak speciális célra szabad használni.

Minden egyéb használat nem megfelelő használatnak bizonyul, tehát veszélyes. A gyártó nem vállal felelősséget a nem megfelelő, rossz vagy meggondolatlan használatból eredő károkért.

A felmelegedési kockázatok elkerülése érdekében ajánlott teljesen feltekerni a tápkábelt és kihúzni a készüléket, amennyiben nem használja.

Mindig húzza ki a készüléket tisztítás előtt.

Az áramütés elkerülése érdekében ne merítse a kábelt, a dugót vagy a készülék bármely részét vízbe vagy más folyadékba.

Ne érjen a készülékhez nedves kézzel vagy lábbal.

Ne érjen a készülékhez meztelen lábbal.

Ne tegye ki a készüléket olyan légköri tényezőknek, mint például eső, szél, hó, jégeső.

Ne használja a készüléket robbanó, magasan gyúlékony anyagok, gázok, lángok, fűtőtestek közelében.

NE ENGEDJE, HOGY GYERMEKEK, FOGYATÉKKAL ÉLŐK VAGY TECHNIKAI TAPASZTALATTAL NEM RENDELKEZŐK FELÜGYELET NÉLKÜL HASZNÁLJÁK A KÉSZÜLÉKET. FOKOZOTT FIGYELEM SZÜKSÉGES, HA GYERMEKEK KÖZELÉBEN VAGY GYERMEKEK HASZNÁLJÁK A KÉSZÜLÉKET.

ÜGYELJEN RÁ, HOGY GYERMEKEK NE JÁTSZANAK A KÉSZÜLÉKKEL.

AMENNYIBEN HOSSZABB IDEIG NEM KÍVÁNJA HASZNÁLNI A KÉSZÜLÉKET, HELYEZZE ÜZEMEN KÍVÜL AZÁLTAL, HOGY A TÁPKÁBELT A DUGÓNÁL FOGJA KIHÚZZA A HÁLÓZATI ALJZATBÓL. EZEN KÍVÜL A KÉSZÜLÉK VESZÉLYES RÉSZEIT IS HELYEZZE ÜZEMEN KÍVÜL, ÉS NE HAGYJA, HOGY A GYERMEKEK JÁTSZANAK A KÉSZÜLÉKKEL.

FIGYELMEZTETÉSEK:

A készülék csak háztartási célokra használható fel.

Ne érjen a forró felületekhez.

Az áramütés elkerülése érdekében ne merítse a kábelt, a dugót vagy a burkolatot vízbe vagy más folyadékba. Gyermek jelenlétében fokozott figyelemmel használja a készüléket. Tisztítás előtt csatlakoztassa le a készüléket a hálózatról. Ne használja a készüléket a szabadban.

Ne hagyja, hogy a kábel az asztal szélén vagy forró felületre lógjon. Ne helyezze a készüléket meleg felületekre és/vagy gázforrásokra.

Csatlakoztassa le a készüléket a hálózatról, ha az aljzat nincs használatban.

A készüléket csak rendeltetésszerűen használja.

A készülék nem használható külső időzítővel rendelkező eszközökkel vagy külön távirányítású rendszerrel.

A készüléket mindig sima és stabil felületen használja.

Ne működtesse a készüléket üresen.

Ne működtesse a készüléket a sütőedény nélkül.

Ne érjen a használatban lévő készülék mozgó vagy forgó részeihez.

A sütési program végén vegye ki a kenyeret a sütőedényből egy műanyag spatula segítségével. Soha ne ütögesse a sütőedényt és ne használjon fémeszközöket.

Ne helyezzen alumínium- vagy papírkártyát a kenyérsütő belsejébe.

Soha ne takarja le a kenyérsütőt használat közben.

A termék leírása: A. ábra

1. Fedél
 2. Fogantyú
 3. Ablak
 4. Sütőedény
 5. Vezérlőpanel
 6. Burkolat
 7. Dagasztópenge
- Kiegészítők:
8. Horog
 9. Mérőpohár
 10. Mérőkanál

A készülék használata:

Amint bedugja a kenyérsütőt a konnektorba, egy sípszót fog hallani, és a "3:00" jelenik meg a kijelző közepén, ugyanakkor a jobb alsó sarokban az „1”-es szám, ezek az alapértelmezettek. A nyilak az alapértelmezett "Medium" és "900g" beállításokat mutatják.

START/STOP gomb:

A választott program elindításához és leállításához használt gomb.

A program elindulása után a START/STOP gombon kívül minden más gomb inaktívvá válik.

A program leállításához tartsa nyomva a START/STOP gombot kb. 2 másodpercig, amíg sípszót nem hall.

PAUSE (szünet) funkció:

A folyamat elindulása után a START/STOP gomb egyszeri megnyomásával bármikor szüneteltetheti a programot, de a készülék megjegyzi a beállítást. Érintse meg ismét a START/STOP gombot a program újraindításához. Ha 10 percen keresztül nem nyom meg semmilyen gombot, a program automatikusan folytatódni fog.

MENU (menü) gomb:

A különféle programok beállítására használatos. Mindig, amikor megnyomja (sípszó kíséretében) a program továbblép. Nyomja folyamatosan a gombot, amíg a kívánt program meg nem jelenik a képernyőn. A választható programok a következők:

1. Alap: dagasztás, kelesztés és kenyérsütés. Az ízfokozás érdekében további alapanyagokat adhat hozzá.
2. Francia: dagasztás, kelesztés és kenyérsütés hosszabb kelesztési idővel. Az ezzel a programmal készített kenyér héja általában ropogósabb és könnyebb textúrájú.
3. Teljes kiőrlésű: dagasztás, kelesztés és sütés teljes kiőrlésű lisztből. A késleltetés funkció használata nem ajánlott, mivel az eredmény kedvezőtlen lehet.
4. Gyors: dagasztás, kelesztés és kenyérsütés rövidebb kelesztési idővel. Az ezzel a programmal készített kenyér általában kisebb és sűrűbb textúrájú. A tökéletes gyors kenyér érdekében ajánlott az összes folyékony hozzávalót a sütőedény aljára önteni, a száraz hozzávalókat pedig felülre helyezni. A gyors kenyér összekeverése elején a száraz hozzávalók összegyűlhetnek a sütőedény sarkában, ezért lehetséges, hogy műanyag spatula segítségével rá kell segíteni a lisztcsomók eltávolítására.
5. Édes: dagasztás, kelesztés és édes kenyér sütése. Az ízfokozás érdekében további alapanyagokat adhat hozzá.
6. Gluténmentes: dagasztás, kelesztés és kenyérsütés gluténmentes hozzávalókból. Az ízfokozás érdekében további alapanyagokat adhat hozzá.
7. Ultragyors: dagasztás, kelesztés és a legrövidebb idejű sütés. Az ezzel a programmal készített kenyér általában kisebb és durvább, mint ami a „Gyors” programmal készül. Ennél a programnál nagyon fontos, hogy a víz hőmérséklete 48-50°C, konyhai hőmérő ajánlott a hőmérséklet méréséhez.
8. Tészta: dagasztás és kelesztés, de sütés nélkül. Vegye ki a tésztát és süsse meg sütőben vagy kuktában. Pizzakészítéshez ajánlott.
9. Lekvár: dzsemek és lekvárok főzése. A gyümölcsöket és zöldségeket fel kell darabolni, mielőtt a sütőedénybe helyezi azokat.
10. Sütemény: dagasztás, kelesztés és sütés, kelesztés sütőporral.
11. Szendvics: dagasztás, kelesztés és sütés könnyű textúrával és vékony héjjal.
12. Sütés: csak sütés. Használható már feldolgozott vagy kovászolt tésztához, vagy az elkészítési idő megnöveléséhez az előző program végén.

COLOR (szín) gomb:

Ezzel a gombbal kiválaszthatja a kéreg LIGHT (világos), MEDIUM (közepes) vagy DARK (sötét) színét. Tartsa nyomva a gombot, amíg a kívánt szín meg nem jelenik a kijelzőn. Ez a gomb nem használható a „Tészta” és „Lekvár” programok során.

LOAF SIZE (kenyérméret) gomb:

Ezzel a gombbal választhatja ki a kenyér méretét. Kérjük, vegye figyelembe, hogy a program teljes ideje a kenyerek különböző méretétől függően változhat. Ez a gomb nem használható a „Gyors”, „Tészta”, „Lekvár”, „Torta” és „Sütés” programok során.

DELAY (késleltetési) funkció:

Van lehetőség a készülék elindításának késleltetésére egy bizonyos időpontig.

Állítsa be a készüléken a kívánt programot, mielőtt bekapcsolná azt, az idő növelése érdekében használja a fel és le nyilakat. A kijelző azt az időt mutatja, amelyen belül szeretné, hogy a kenyér készen legyen.

Példa: Most este 8:30 van, és szeretné, hogy a kenyér kész legyen másnap reggel 7 órára, azaz 10 óra 30 percen belül. Válassza ki a programot, a színt, a kenyér méretét, majd nyomja a „+” vagy „-” gombokat, amíg a 10:30 meg nem jelenik az LCD kijelzőn.

Az idő minden gombnyomással 10 percet ugrik. A maximális késleltetés 13 óra. Ekkor nyomja meg a STOP/START gombot a késleltetett program aktiválásához. Az LCD kijelzőn a visszazámoló mutatja a fennmaradó időt. Ha nem veszi ki azonnal a kenyeret a program végén, a „melegen tartó” funkció 60 percig automatikusan aktív marad.

Ez a funkció nem elérhető az „Ultragyors”, „Lekvár” és „Sütés” programok során.

A funkció használata során ne adjon hozzá könnyen romlandó alapanyagot, mint például tojás, friss tej, gyümölcsök, hagyma stb.

KEEP WARM (melegen tartó) funkció

A kenyérsütő a program lejártá után 60 percig automatikusan melegen tartó funkcióra vált. Ha szeretné kivenni a kenyeret, kapcsolja ki a programot a START/STOP gomb segítségével.

MEMÓRIA

Amennyiben a kenyérsütés közben elmegy az áram, a kenyérfőzési folyamat 10 percen belül a Start/Stop gomb megnyomása nélkül is automatikusan folytatódik. Ha az áramszünet ideje meghaladja a 10 percet, a memória törlődik és a kenyérsütőt újra kell indítani.

KÖRNYEZET

A jobb sütési és kelesztési eredmény érdekében javasoljuk, hogy a készüléket 15°C és 34°C közötti szobahőmérsékleten használja.

FIGYELMEZTETÉS a KIJELZŐN:

HHH: ha a használat során ez az üzenet jelenik meg a kijelzőn, amelyet 5 sípszó kísér, az azt jelenti, hogy a hőmérséklet a készülék belsejében túl magas. Állítsa le a programot, nyissa fel a fedelet és hagyja hűlni a készüléket 10-20 percig.

EE0: ha a használat során ez az üzenet jelenik meg a kijelzőn, az azt jelenti, hogy a hőmérséklet-érzékelő meghibásodott. Kérjük, forduljon az ügyfélszolgálathoz.

ELSŐ HASZNÁLAT:

A csomagolóanyag eltávolítása után kérjük ellenőrizze, hogy minden rész és kiegészítő megvan és ép, majd tisztítsa meg ezeket a „Tisztítás és karbantartás” című fejezetben leírtaknak megfelelően.

Állítsa a kenyérsütőt sütési módra és működtesse üresen a készüléket körülbelül 10 percig. Hagyja lehűlni, majd ismételve meg. Ekkor a készülék készen áll a használatra.

HOGYAN KÉSZÍTSEN KENYERET:

1. Helyezze a sütőedényt a helyére és fordítsa el az óramutató járásának megfelelően, amíg a megfelelő helyre nem kattann. Helyezze a dagasztópengét a hajtótengelyre. A dagasztópengét a behelyezés előtt érdemes egy kis vajjal megkenni, így elkerülhető, hogy beleragadjon a tészta, és a dagasztópengét könnyen kivetheti majd a kenyérből.

2. Helyezze a hozzávalókat a sütőedénybe, tartsa be a receptben megadott sorrendet.

Általában a vizet vagy a folyékony hozzávalókat kell először beleönteni, majd a cukrot, sőt és lisztet, az élesztőt pedig mindig utolsóként adja hozzá.

Megjegyzés: A liszt maximális mennyisége 590g.

3. Az ujjával készítsen egy kis mélyedést a liszt egyik oldalán. Tegye az élesztőt ebbe a mélyedésbe, ügyelve rá, hogy ne érintkezzen a sóval.

4. Óvatosan csukja le a fedelet, és csatlakoztassa a tápkábel a fali aljzathoz.

5. Nyomja meg a Menu gombot a kívánt program kiválasztásáig.

6. Nyomja meg a COLOR gombot a kívánt kéregsín kiválasztásához.

7. Nyomja meg a LOAF gombot a kívánt méret kiválasztásához (600g vagy 900g).

8. Állítsa be a késleltetett időt + vagy – gombok használatával. Ez a lépés kihagyható, ha azonnal el szeretné indítani a kenyérsütőt.

9. Nyomja meg a START/STOP gombot a program elindításához.

10. Az Alap, Francia, Teljes kiőrlésű, Gyors, Édes, Ultragyors, Sütemény és Szendvics programok esetében a működés közben 10 sípszót fog hallani. Ez jelzi, hogy hozzáadhatja a receptben megadott alapanyagokat, ellenkező esetben hagyja figyelmen kívül a hangjelzést. Nyissa fel a fedelet és adja hozzá az alapanyagokat. Lehetséges, hogy a sütés során gőz áramlik át a szellőzőnyílásokon. Ez normális.

11. Ha a program véget ért, 10 sípszót fog hallani. A START/STOP gomb kb. 2 másodpercen keresztül történő nyomva tartásával leállíthatja a programot és kivetheti a kenyeret. Nyissa fel a fedelet, és sütőkesztyű segítségével fogja meg a sütőedény fogantyúját. Fordítsa el a sütőedényt az óramutató járásával ellentétesen, és finoman emelje ki az edényt a készülékből.

12. Kapcsolja ki a készüléket és húzza ki a hálózati aljzathból.

13. Egy műanyag spatula segítségével óvatosan válassza el a kenyér széleit az edény szélétől.

Vigyázat: a sütőedény és a kenyér nagyon forró lehet! Mindig legyen óvatos és használjon sütőkesztyűt.

14. Fordítsa a sütőedényt fejjel lefelé egy tiszta felületre, majd óvatosan rázza meg, amíg a kenyér ki nem jön belőle. Óvatosan vegye ki a kenyeret a sütőedényből és hagyja hűlni 20 percig, mielőtt felszeleteli. A kenyér felszeletelése előtt távolítsa el a dagasztópengét a kenyér aljából a horog segítségével.

NÉHÁNY TIPP:

AZ EREDMÉNY A FELHASZNÁLT LISZT ÉS ÉLESZTŐ TÍPUSÁTÓL FÜGGŐEN VÁLTOZHAT.

AJÁNLOTT MEGFELELŐEN INFORMÁLÓDNI A LISZTEK TÍPUSÁRÓL A HASZNÁLATUK ELŐTT. A

KÉSZÜLÉK A BOLTOKBAN KAPHATÓ KÉSZ LISZTKEVERÉKEKKEL IS HASZNÁLHATÓ.

A CUKOR EGY OPCIONÁLIS HOZZÁVALÓ, AM ÉDESEBBÉ TESZI A TÉSztÁT ÉS HOZZÁJÁRUL A

KELESZTÉSHEZ.

AZ ÉLESZTŐ FELFUTTATÁSÁHOZ JAVASOLJUK, HOGY KEVERJE EL EGY FÉL CSÉSZE MELEG VÍZZEL ÉS EGY KIS CUKORRAL.

A SÓTÓL A KENYÉR KEVÉSBÉ KEL MEG, EZÉRT NE HASZNÁLJON SOKAT. SÓ NÉLKÜL A KENYÉR NAGYOBB LESZ.

A TOJÁSOK MEGNÖVELIK A KENYÉR MÉRETÉT ÉS TÁPANYAGBAN DÚSABBÁ TESZIK. HA TOJÁSOKAT SZERETNE HOZZÁADNI A KEVERÉKHEZ, A HOZZÁADÁS ELŐTT AJÁNLOTT ALAPOSAN ELKEVERNI AZOKAT. ÍZLÉS SZERINT ADJON HOZZÁ OLAJAT, VAJAT ÉS EGYÉB ZSIRADÉKOT. EZEK PUHÍTANI FOGJÁK A KENYERET. A VAJAT AJÁNLOTT MEGOLVASZTANI VAGY KISEBB DARABOKRA VAGDALNI, MIELŐTT HOZZÁADJA.

JOBB EREDMÉNYRE SZÁMÍTHAT, HA A VÍZ HŐMÉRSÉKLETE 20 °C ÉS 25 °C KÖZÖTT VAN. VÍZ HELYETT TEJET IS HASZNÁLHAT.

A RECEPTBEN MEGADOTT MENNYISÉGEKET AJÁNLOTT SZIGORÚAN BETARTANI, HOGY MEGELŐZZE A KEDVEZŐTLEN VÉGEREDMÉNYT.

TOVÁBBI RECEPTEK ELÉRHETŐK A WEBOLDALUNKON VAGY KENYÉRSÜTŐKHOZ KÉSZÜLT RECEPTKÖNYVEKBEN.

Tisztítás és karbantartás:

Húzza ki a készüléket a konnektorból és a tisztítás előtt hagyja lehűlni.

1. Sütőedény: Tisztítsa meg a sütőedényt egy nedves törölkendő segítségével. Ne használjon éles tárgyakat vagy súrolószereket a tapadásmentes felület védelme érdekében. Az ismételt használat előtt szárítsa meg a sütőedényt.
2. Dagasztópenge: A dagasztópenge könnyen eltávolítható a tisztításhoz. Törölje át óvatosan a pengét egy nedves pamutkendővel. Amennyiben a dagasztópengét nehéz megtisztítani, áztassa meleg vízbe körülbelül 30 percig.
3. Fedél és ablak: tisztítsa meg a fedél külső és belső oldalát egy enyhén nedves törölkendővel.
4. Burkolat: óvatosan törölje le a burkolat külső részét nedves törölkendő segítségével. Ne használjon súrolószereket. Soha ne merítse a burkolatot és a kábelt vízbe vagy más folyadékokba.
5. A készülék tárolása vagy ismételt használata előtt győződjön meg róla, hogy teljesen lehűlt, tiszta és száraz.

Technikai adatok:

Teljesítmény: 550Watt

Teljesítményfelvétel: 220-240V ~ 50Hz

Fejlesztési célokból a Beper fenntartja a jogot a termék átalakítására vagy fejlesztésére előzetes értesítés nélkül.

Az elektromos és elektronikus berendezések hulladékairól (WEEE) szóló 2011/65 / EU európai irányelv előírja, hogy a régi háztartási elektromos készülékeket nem szabad a normál, válogatás nélküli háztartási hulladékba dobni. A régi készülékeket külön kell összegyűjteni a bennük lévő anyagok hasznosításának és újrafeldolgozásának optimalizálása, valamint az emberi egészségre és a környezetre gyakorolt hatás csökkentése érdekében. A terméken az áthúzott „kerek szemetes” szimbólum emlékezteti Önt arra a kötelezettségére, hogy a készülék ártalmatlanításakor külön kell összegyűjteni.

GARANCIATANÚSÍTVÁNY

A készüléket a gyárban ellenőrizték. Az eredeti vásárlástól számított 24 hónapon belül a garancia kiterjed az anyagi és előállítási hibákra. Garanciaigény esetén a vásárlási bizonylatot és a jótállási bizonylatot együtt kell benyújtani.

A garancia csak garanciatanúsítvánnyal és vásárlási igazolással (adóügyi nyugta) érvényes, amely tartalmazza a vásárlás dátumát és a készülék modelljét.

Bármilyen technikai segítségért kérjük, forduljon közvetlenül az eladóhoz vagy központi irodánkhoz az alkalmazás hatékonyságának megőrzése és annak érdekében, hogy a garancia NE veszítse érvényét. A készülékre nem jogosult személyek általi beavatkozás automatikusan érvényteleníti a garanciát.

GARANCIÁLIS FELTÉTELEK

Ha a készülék hibákat mutat a garancia időtartama alatt meghibásodott anyag és/vagy gyártás miatt, akkor ingyenes javítást garantálunk azzal a feltétellel, hogy:

- A készüléket megfelelően és rendeltetészerűen használták.
- A készüléket nem alakították át, ellenkező esetben nem karbantartható.
- A vásárlási nyugtát be tudták mutatni.
- A készülék természetes kopásából eredő meghibásodásokra a garancia nem terjed ki.

Ezért minden olyan alkatrész, amely véletlenül eltörhet, vagy amelynek látható jelei vannak a fogyóeszközökben (például lámpák, akkumulátorok, fűtőelemek stb.), az esztétikai alkatrészek nem tartoznak a garancia hatálya alá, és minden olyan hiba, amely a szabályok be nem tartásából ered használat, gondatlanság a készülék használatában és / vagy karbantartásában, gondatlanság, helytelen vagy nem megfelelő telepítés, szállítás közbeni sérülés és a szállítónak nem tulajdonítható egyéb kár.

Minden olyan hiba esetén, amelyet a garanciális időn belül nem sikerült kijavítani, a készüléket ingyenesen kicserélik.

Mindenesetre, ha a hiba, törés vagy meghibásodás miatt cserélendő alkatrész a termék tartozéka és / vagy leválasztható része, a Beper fenntartja a jogot, hogy csak a szóban forgó alkatrészt cserélje ki, és ne a teljes terméket.

FORDULJON A HELYI FORGALMAZÓHOZ VAGY A BEPER ÜGYFÉLSZOLGÁLATÁHOZ E-MAILBEN: assistenza@beper.com, AMELY TOVÁBBÍJTJA KÉREMLÉT A FORGALMAZÓ FELÉ.