

Lata
costura



Selección
744

NÁVOD K POUŽITÍ

Mod. MC744



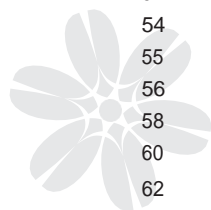
OCHRANA ŽIVOTNÍHO PROSTŘEDÍ

- Odložte stroj podle místních předpisů o odpadcích.
- Odložte baterie podle místních vyhlášky o odpadcích.
- Nikdy nevyhazujte stroj ani baterie do odpadků. Pomůžete tím ke zlepšení životního prostředí.

Obsah

Názvy částí stroje	6
Vybavení	8
Vložení stoku do stroje	9
Zapojení stroje do elektrického proudu	10 12
Páčka pro zdvih přítlačné patky	14
Nasazení přítlačné patky	16
Navíjení cívky	18
Vložení cívky	20
Výměna jehly	22
Navlékání horní jehly	24
Napětí nitě	26
Vytažení spodní nitě	27
Finální příprava	28
Tabulka jehel/nití/látek	28
Jak si vybrat vzor	34
Rovný steh	36
Zigzag steh	37
* Steh pro slepý lem/spodní prádlo	39
* Šití knoflíků	41
Užitkové šití	43
Přišívání zipu	45
Zigzag ve 3 krocích	45
Výběr stehu	47
Řasení	49
Praktické stehy	51
Látování	52
Přišívání krajky	54
Aplikace	55
* Dvojitá jehla	56
Záplata	58
Údržba	60 62

- Vybavení je součástí



Důležité bezpečnostní instrukce

Tento šicí stroj je určen pouze pro domácí užití. Přečtěte si všechny instrukce před použitím a dodržujte všechna opatření napsána níže.

NEBEZPEČÍ

Pro snížení rizika zasažení elektrickým proudem:

- Zařízení nenechávejte zapojené bez dohledu. Vždy ihned vypojte zařízení ze zásuvky po užívání a před čištěním.

VAROVÁNÍ

Pro snížení rizika popálení, ohně, zasažení elektrickým proudem či zranění osob:

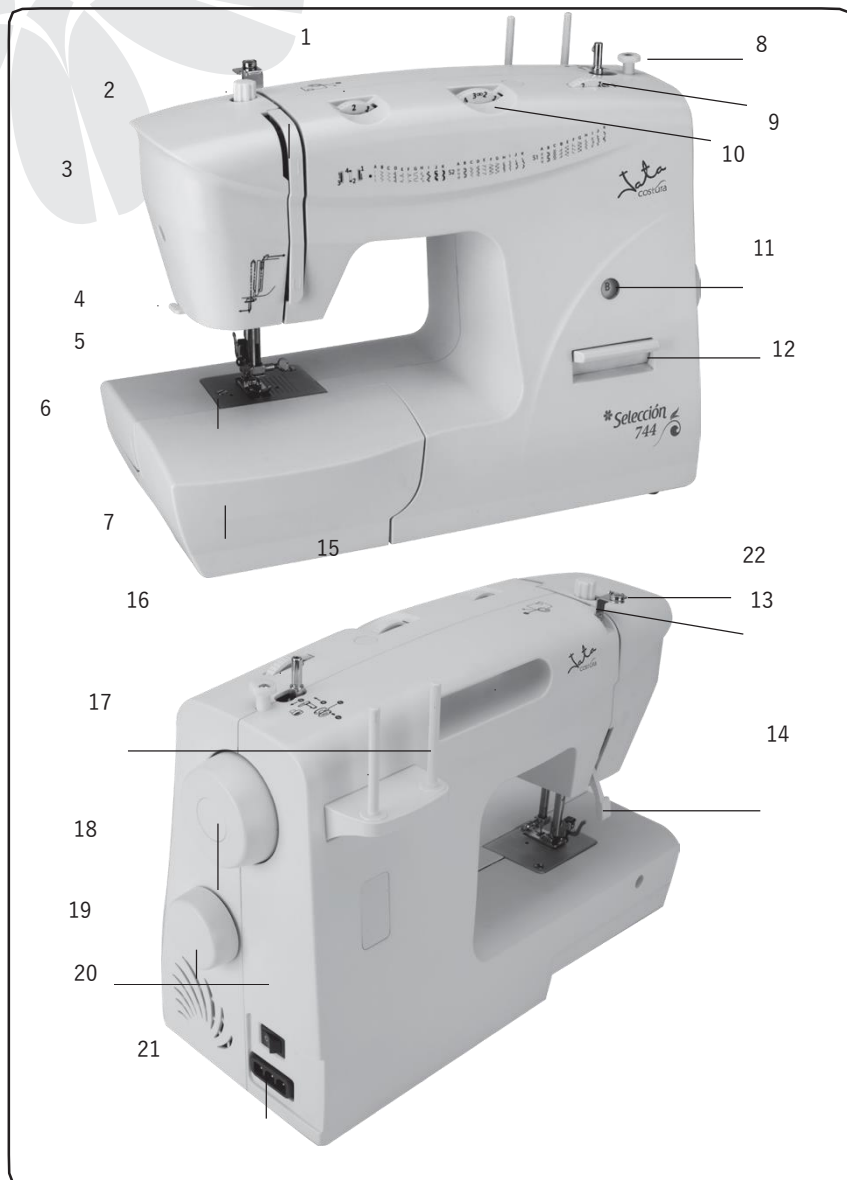
- Šicí stroji používejte pouze, když je namontovaný do stolku číciho stroje, pouzdra a podobně.
- Toto zařízení není určeno pro použití osobám (včetně dětí) se sníženými fyzickými, smyslovými nebo duševními schopnostmi nebo nedostatkem zkušeností a znalostí, pokud jim nebyl dán dozor nebo pokyn o používání zařízení osobou odpovědnou za jejich bezpečnost.
- Používejte toto zařízení pouze pro jeho zamýšlené použití, jak je popsáno v tomto návodu. Používejte pouze přílohy doporučené výrobcem, jak je uvedeno v návodu.
- Nikdy nepracujte s tímto zařízením, pokud je poškozená šňůra nebo zástrčka, pokud nefunguje správně, pokud spadl, byl poškozený, nebo spadl do vody. Vraťte zařízení nejbližšímu autorizovanému prodejci nebo servisu k vyšetření, opravě, elektrické nebo mechanické úpravě.
- Nikdy se zařízením nepracujte, pokud je zablokováán nějaký otevřený otvor. Uchovávejte ventilační otvory šicího stroje a pedálu čisté, bez prachu a nečistot.
- Nikdy nevsunujte žádné předměty do otvorů stroje.
- Nepoužívejte venku.
- Nepoužívejte v prostředí, kde se používají aerosoly nebo je zpracováván kyslík.
- Pro odpojení stroje vypněte všechny tlačítka do polohy off ("O"), poté vytáhněte kabel ze zásuvky.
- Nevytahujte ze zásuvky taháním za kabel. Vždy uchopte zástrčku, nikoliv kabel.
- Nepřibližujte prsty k pohyblivým částem stroje.

Speciální pozornost věnujte oblasti okolo jehly a jehelní tyče.

- Vždy používejte správnou jehelní desku. Nesprávná jehelní deska může zlomit jehlu.
- Nepoužívejte ohnuté nebo tupé jehly.
- Netahejte ani netlačte látku při šití. Může dojít k poškození jehly a jejímu následnému zlomení.
- Při provádění jakýchkoliv úprav v okolí jehly vždy vypněte šicí stroj, například při výměně jehly, navlékání cívky nebo výměně přítlačné patky apod.
- Vždy odpojte šicí stroj z elektrické sítě před odstraňováním krytů, mazáním nebo před jakoukoliv úpravou popsanou v tomto návodu.

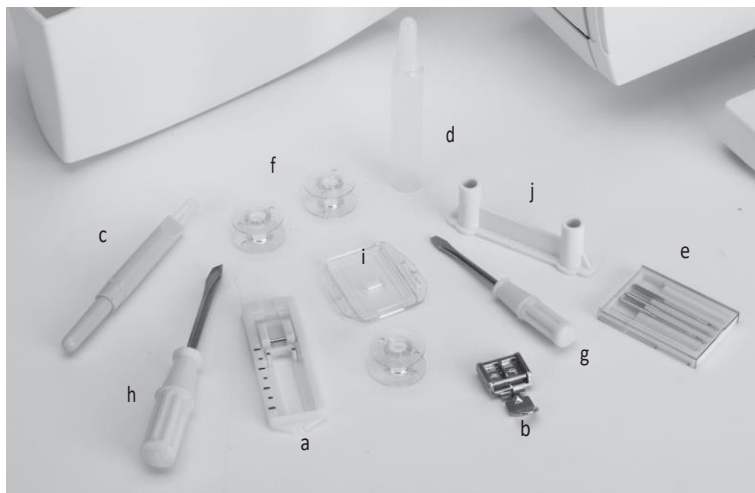
• USCHOVEJTE TYTO INSTRUKCE

1- Názvy částí



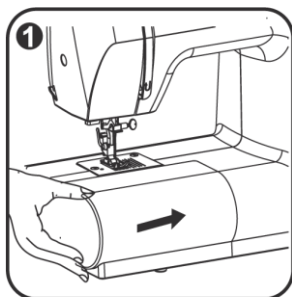
1. Kolečko pro nastavení napětí nitě
2. Nastavení tlaku přítlačné patky
3. Posuvná páčka pro nit
4. Řezák na nit
5. Pedál
6. Jehelní deska
7. Stolek pro rozšíření pracovní plochy a box
8. Stopka navíječe cívky
9. Nastavení délky stehu
10. Nastavení šířky stehu
11. Obrazovka se stehy
12. Tlačítko zpětného chodu
13. Vodič horní nitě
14. Páčka pro zdvih přítlačné patky
15. Uchyt pro přenášení stroje
16. Kolíček pro navíjení cívky
17. Kolíček pro špulku
18. Ruční kolo
19. Kolečko pro výběr stehu
20. Hlavní vypínač
21. Zásuvka stroje
22. Vodič nitě pro navíjení cívky

Příslušenství



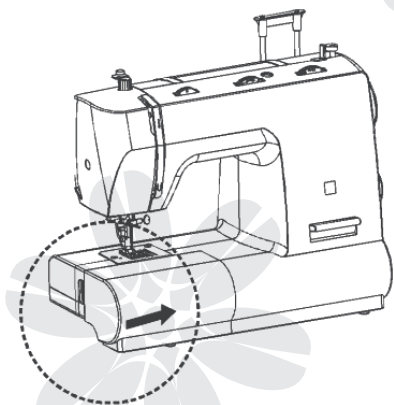
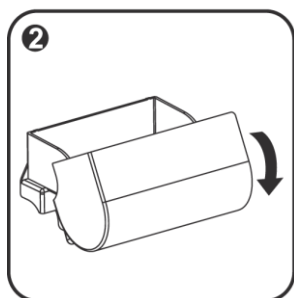
- a. Posuvná patka pro šití knoflíků.
- b. Patka pro oboustrané přišívání zipu.
- c. Páráček/štěteček.
- d. Olej.
- e. 3 jehly.
- f. 3 cívky.
- g. Šroubovák (malý).
- h. Šroubovák (velký).
- i. Látačí destička.
- j. Kryt špolek.

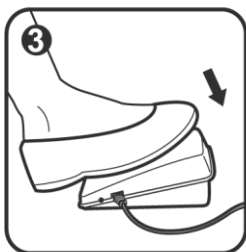
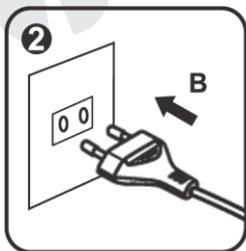
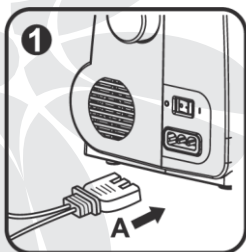
Vložení stolku do stroje



Vodorovně podržte stolec a zatlačte ve směru šipky (Obr. 1)

Vnitřek stolku lze využít jako box pro vybavení (Obr. 2)





ZAPOJENÍ STROJE DO ELEKTRICKÉHO STROJE

UPOZORNĚNÍ:

Když je stroj nevyužíván nebo před vložením nějakých dílů se ujistěte, že stroj vypojený ze zásuvky a stroj je vypnutý – v pozici "0".

- Připojte stroj do elektrické sítě. (Obr. 1,2)

-Hlavní vypínač se nachází nad zásuvkou stroje. Stroj nebude fungovat dokud hlavní vypínač nebude zapnut v pozici "I". (Obr. 1)

- Pro nastartování šicího stroje sešlápněte pedál. Čím silněji pedál sešlápnete, tím rychleji bude stroj šít. (Obr. 3)

UPOZORNĚNÍ:

Pokud si nejste jisti se zapojením stroje do elektrické sítě, poraďte se s kvalifikovaným elektrikářem. Pokud stroj neužíváte, vypojte jej z elektrické sítě.

Poznámka: stroj nebude fungovat, pokud nebude připojen pedál.

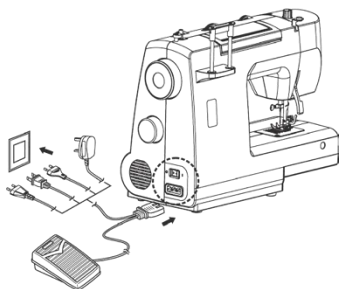


Nevytahujte ze zásuvky taháním za kabel. Vždy uchopte zástrčku, nikoliv kabel.

HLAVNÍ VYPÍNAČ/SVĚTLO

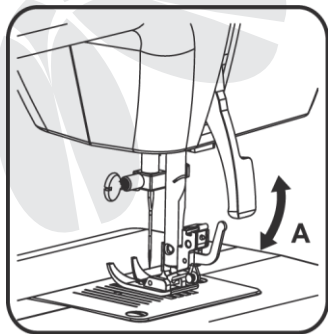
Stroj nebude fungovat, dokud není hlavní vypínač zapnutý. Stroj i světlo se zapínají hlavním vypínačem.

Když vyměňujete díly ve stroji, měníte jehlu apod., vytáhněte stroj z elektrické sítě.



PÁČKA PRO ZDVIH PŘÍTLAČNÉ PATKY

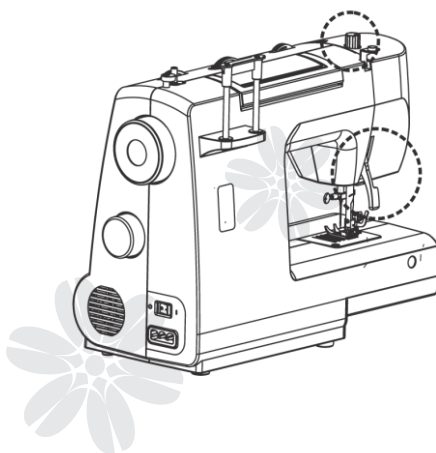
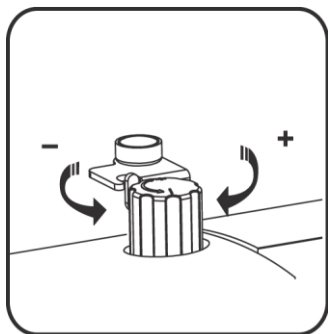
Při šití několika vrstev nebo šití silné látky, lze zvednout přítlačnou patku extra vysoko, aby se s látkou snadněji pracovalo. (A)

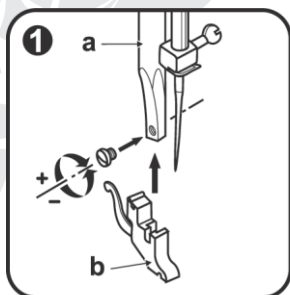


Tlak přítlačné patky byl přednastaven a nevyžaduje žádnou zvláštní úpravu podle typu látky (lehké nebo těžké).

Potřebujete-li však upravit tlak přítlačné patky, otočte koleček pro nastavení tlaku přítlačné patky jako na obrázku.

Pro šití velmi tenké látky, uvolněte tlak otočením kolečka v protisměru hodinových ručiček. Pro šití těžkých látek, otočte kolečkem ve směru hodinových ručiček.

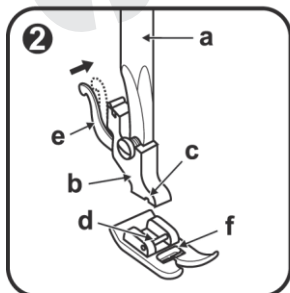




NASAZENÍ PŘÍTLAČNÉ PATKY

UPOZORNĚNÍ:

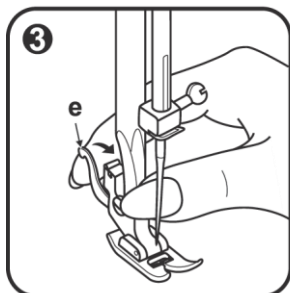
Před provedením kteréhokoliv z níže uvedených úkonů, vypněte hlavní vypínač – pozice "0". Zvedněte jehlu a páčku přítlačné patky. Připevněte držák přítlačné patky (b) k jehelní tyči (a). (Obr. 1)



Nasazení přítlačné patky:

Snižte držák přítlačné patky (b) tak, aby byl výřez (c) přesně nad výčnělkem (d). (Obr. 2)

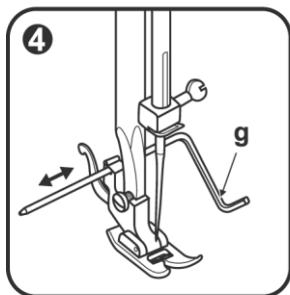
Snižte držák přítlačné patky (b) a přítlačná patka (f) se automaticky nasadí.



Odstranění přítlačné patky:

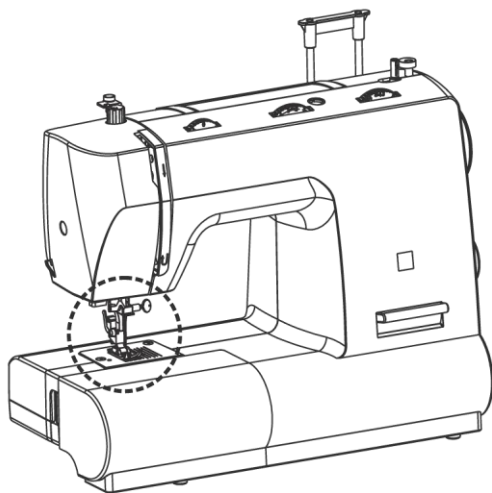
Zvedněte přítlačnou patku.

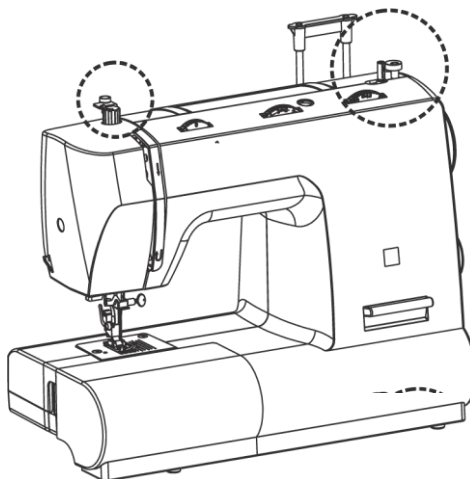
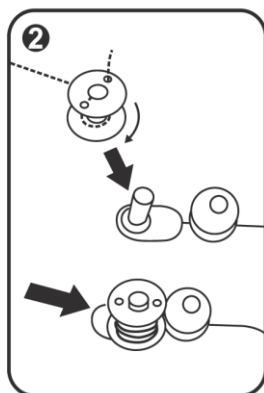
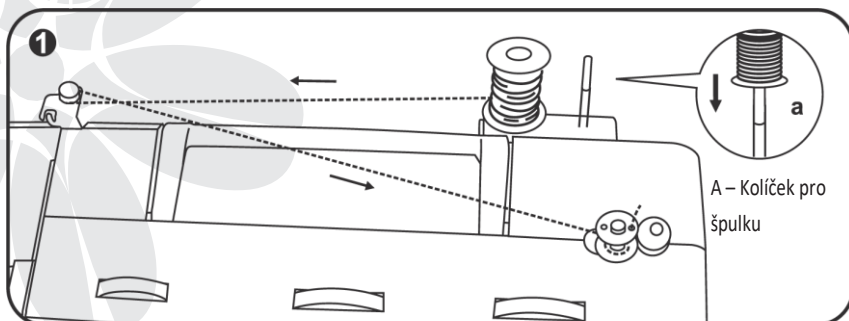
Uvolněte přítlačnou patku páčkou (e), umístěnou na zadní části držáku přítlačné patky. (Obr. 3)



Nasazení vodiče okraje:

Nasadte vodič okraje (g) do drážky tak, jak je to na obrázku. Nastavte vzdálenost podle potřeby. (Obr. 4)





NAVÍJENÍ CÍVKY

Připravte si volnou cívku a nandejte špulku.

Veďte nit ze špuky kolem vodiče nitě pro navíjení cívky. (Obr. 1)

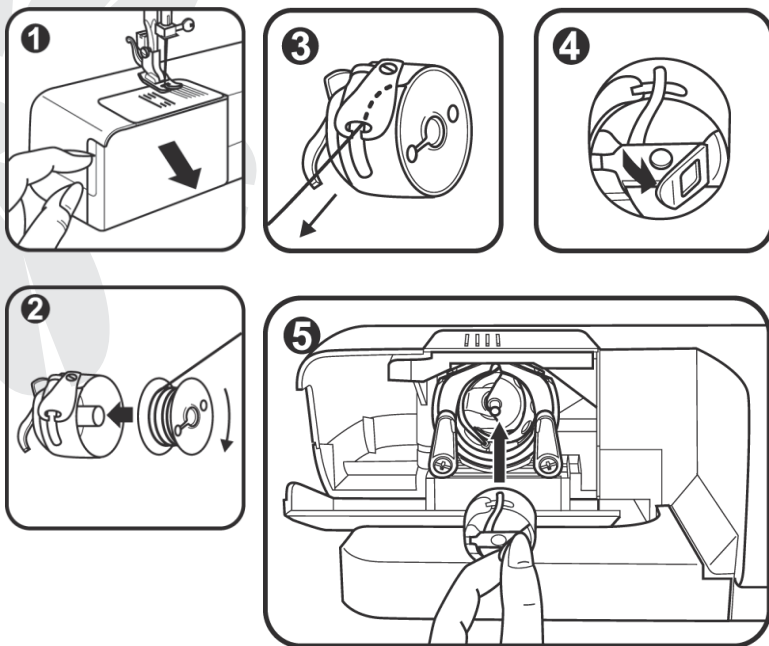
Protáhněte nit otvorem cívky směrem zevnitř ven, párkrát obtočte nit ručně kolem cívky. Nasaďte cívku na količek a posuňte jej doprava. (Obr. 2)

Lehce sešlápněte pedál. Cívka se navine a až bude plná, tak se navíjení zastaví.

Zatlačte cívku doleva, do "šicí pozice" a vyjměte cívku.

POZNÁMKA:

Když je količek pro navíjení cívky v "navíjecí" pozici, tak stroj nebude šít a ruční kolo se nebude točit. Pro začátek šití, vraťte količek pro navíjení cívka do "šicí pozice".

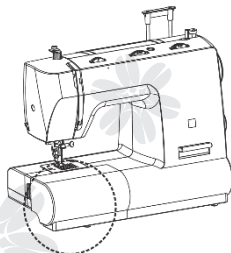


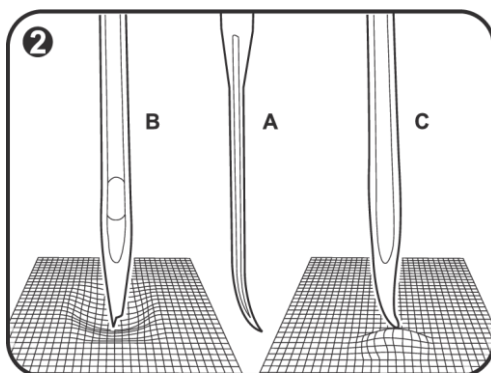
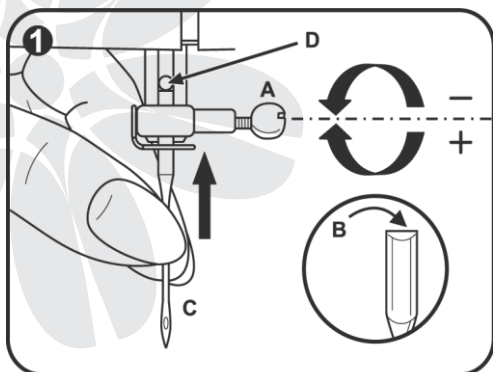
VLOŽENÍ CÍVKY

UPOZORNĚNÍ:

Při vkládání/odstraňování cívky musí být stroj vypnut a jehla zvednuta.

- Otevřete přední kryt (Obr. 1)
- V jedné ruce držte cívkové pouzdro a druhou rukou vložte cívku tak, aby byla nit v protisměru hodinových ručiček podle šipky. (Obr. 2)
- Zatáhněte nit dolů a doleva pod drážku tak, aby nit byla v otvoru pod pružinou napětí. (Obr. 3)
- Držte cívkové pouzdro za západku (Obr. 4)
- Vložte cívkové pouzdro do chapače a pusťte západku. Ujistěte se, že je výčnělek v zářezu nahoře. (Obr. 5)





VÝMĚNA JEHL

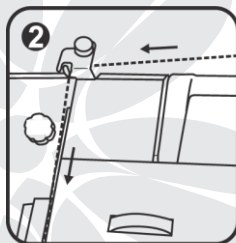
UPOZORNĚNÍ:

Před výměnou jehly vypněte stroj hlavním vypínačem.

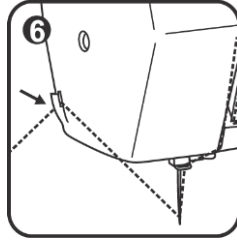
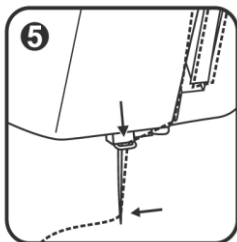
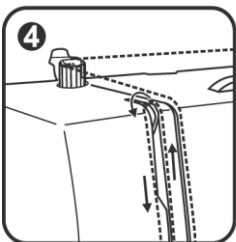
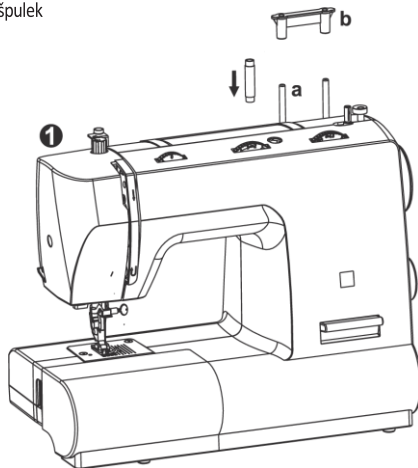
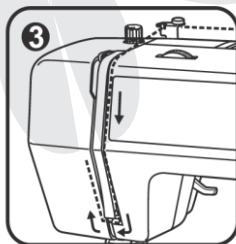
Jehlu vyměňte při prvním utržení nitě nebo přeskočení stehu. Vyberte správný typ a velikost jehly pro látku, kterou šijete. Otočte ručním kolem směrem k sobě dokud není jehla v nejvyšší pozici. Uvolněte šroub na svorce jehly (A) a utáhněte jej po vložení nové jehly. (Obr. 1)

Vkládejte jehlu plochou stranou od sebe (B).

Zatlačte jehlu nahoru (C), co nejvýše to půjde (D). Pevně utáhněte šroubek na svorce jehly. Jehla musí být pro hladké šití vždy rovná a ostrá. Vyměňte jehlu (obr. 2), pokud je ohnutá (A), tupá (B) nebo je poškozena špička (C).



a. Količky pro špulky
b. Kryt špulek



NASAZENÍ KOLIČKU PRO ŠPULKU

- Količek pro špulku není nasazena na stroji, aby nebyl stroj při přepravě poškozen.
- Pro nasazení količku pro špulku na stroj je nutné uvolnit šroubek umístěným vzadu na stroji. Nasaďte količek a utáhněte šroubek.
- Na nasazené špulky můžete položit kryt z výbavy.

NAVLÉKÁNÍ HORNÍ NITĚ

UPOZORNĚNÍ:

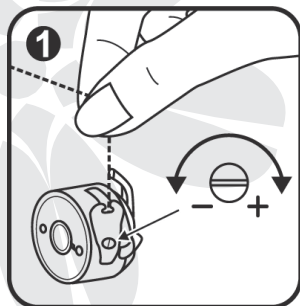
Před navlékáním horní nitě vypněte stroj
Zvedněte jehlu do nejvyšší pozice. Postupujte podle obrázků.
Pokud něco přeskočíte nebo špatně navléknete nit kolem nějakého vodiče, stroj nebude správně fungovat. (Obr. 1-5)

Pokračujte v navlékání nitě dolů do vodiče na jehelní tyči. Protáhněte nit srze oko jehly zepředu dozadu. Nechte vzadu přibližně 10 cm volné nitě. (Obr. 6)

UPOZORNĚNÍ:

Chcete-li si ověřit, zda je nit správně navlečena, proveďte tuto jednoduchou kontrolu:

- 1- Se zvednutou patkou zatáhněte za nit dozadu. Měli by jste cítit lehký odpor a malé nebo žádné vychýlení jehly.
- 2- Nyní sesuňte patku a opět zatáhněte nit dozadu. Měli byste cítit silný odpor a větší vychýlení jehly. Pokud ne, nit je navlečena špatně a musíte ji navléct znovu.



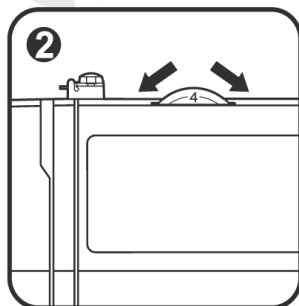
NAPĚTÍ NITĚ

POZNÁMKA:

Napětí spodní nitě je přednastaveno a obvykle není potřeba jej upravovat.

Napětí spodní nitě:

Pro kontrolu napětí spodní nitě vyjměte cívkové pouzdro spolu s navinutou cívkou. Uchopte nit a zatřeste. Pokud je napětí správné, uvolní se 1 nebo 2 cm. Pokud je napětí příliš vysoké, nit se neuvolní. Pokud je napětí příliš nízké, uvolní se více než 2 cm nitě. (Obr. 1)



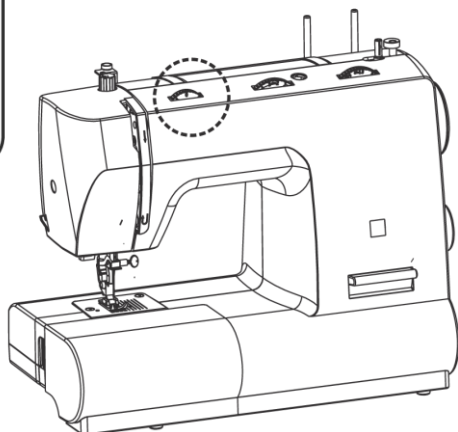
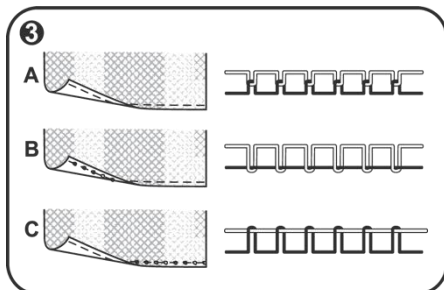
Napětí horní nitě:

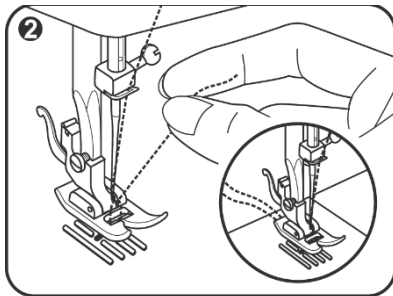
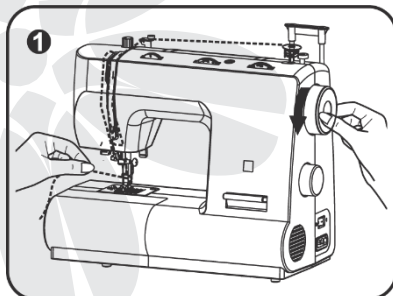
Základní nastavení horní nitě je "4". (Obr. 2) Pro zvýšení napětí horní nitě otočte kolečkem na vyšší číslo. Pro snížení napětí horní nitě otočte kolečkem na nižší číslo.

A. Správné napětí.

B. Příliš nízké napětí.

C. Příliš vysoké napětí





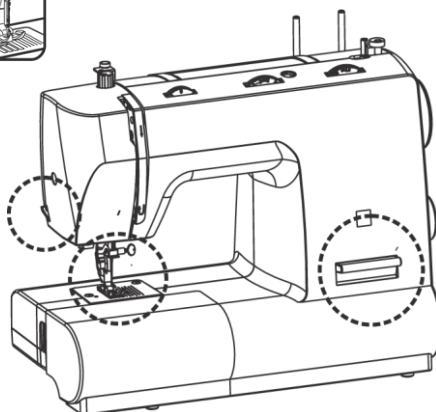
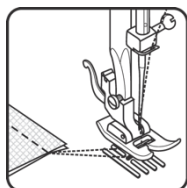
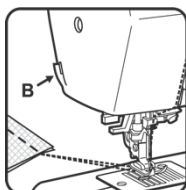
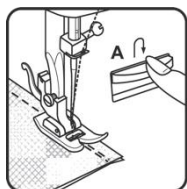
VYTAŽENÍ SPODNÍ NITĚ

Lehce přidržte horní nit levou rukou. Otáčejte ručním kolem směrem k sobě, dokud nevjede jehla dolů a nahoru. (Obr. 1)

-Horní nit by měla zachytit spodní a měla by se vytvořit smyčka.

-Jemně zatáhněte horní nití směrem k sobě a spodní nit vyjede spolu se smyčkou. (Obr. 2) Vytáhněte přibližně 15 cm obou nití a dejte je pod patku dozadu.





FINÁLNÍ PŘÍPRAVA

Zpětný chod

Zpětný chod se pro zajištění konce švů. Nskonci švu stiskněte tlačítko zpětného chodu a udělejte pár stehů v opačném směru. Po uvolnění tlačítka bude šít stroj opět ve správném směru. (Obr. A)

Odstranění látky

Otočte ručním kolem směrem k sobě tak, aby byla nit v nejvyšší poloze. Zdvihnete přítlačnou patku a vytáhněte látku směrem od sebe.

Řezání nitě

Podržte nit za přítlačnou patkou. Oběma rukama ji dejte na řezák (Obr. B) vzadu na stroji a zatlačte dolů, aby se jehla přerázla. Můžete také použít řezák na straně stroje.

TABULKA JEHEL / NITÍ / LÁTEK

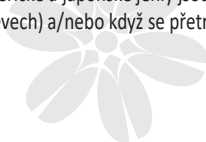
VELIKOST JEHLY	LÁTKA	NIT
9-11 (65-75)	Nejlehčí materiál – jemná bavlna, voál, žoržet, trikot, dres, triko, hedvábí, látka na blůzy, viskóza, atd.	Jemná hedvábná, bavlněná, syntetická Polyesterová
12 (80)	Středně těžký materiál – bavlna, lehký len satén, dvojitá pletenina atd.	Většina prodávaných nití je střední velikosti a lze je použít pro tyto látky a jehly. Nejlepší výsledek použijte polyesterové nitě na syntetické materiály a bavlnu na přírodní tkaniny. Vždy používejte stejnou nit nahoře i dole.
14 (90)	Sředně těžký materiál – kanvas, těžší úplety, denim, froté atd.	
16 (100)	Těžký materiál – plátno, len, pročiřvané látky, denim, látky na řalounění (lehké až střední).	
18 (110)	Těžký materiál – vlněné látky, látky na řalounění, některé kůže a vinyl.	Silné nitě, koberecové nitě. (Nastavte velký tlak přítlačné patky)

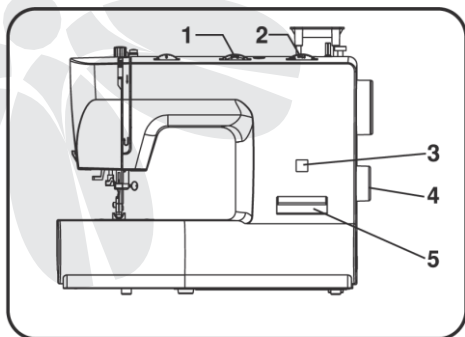
POZNÁMKA: Vybírejte správnou velikost jehly a nitě k látce.

JEHLA	POPIS	TYP LÁTKY
HAX 1 15x 1	Standartní ostrá jehla. Různé velikosti. 9 (65) až 18 (110)	Přírodní látky – vlna, bavlna atd. Nedoporučuje se pro dvojitou pleteninu.
15x 1/70 5H (SIN)	Polozaoblená jehla. Různé velikosti. 9 (65) až 18 (110)	Přírodní a syntetické látky, polywsterová směs, pleteniny a dvojitě pleteniny.
15x 1/705 HS	Zaoblená jehla. Různé velikosti. 9 (65) až 18 (110)	Svetry, lycra, plavky, elasthan.
130 PCL	Jehla na kůži. 12 (80) až 18 (110)	Kůže, vnyl, čalounění. Nechává menší otvory než standartní jehla.

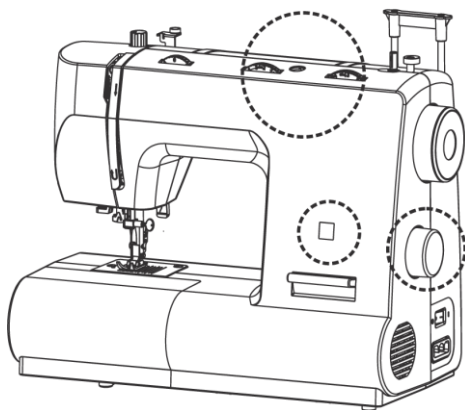
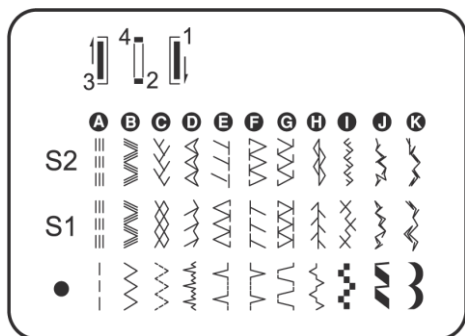
POZNÁMKA:

1. Dvojitě jehly lze zakoupit pro užitkové a dekorativní šití.
2. Při šití dvojitou jehlou musí být délka stehu nastavena na méně než "2,5".
3. Evropské jehly očíslovány 67, 70, 80, atd. Americké a japonské jehly jsou očíslovány 9, 11, 12, atd.
4. Vyměňujte často jehlu (přibližně po dvou oděvech) a/nebo když se přetrhává nit nebo vynechává stehy.





1. Nastavení šířky stehu
2. Nastavení délky stehu
3. Obrazovka se stehy
4. Výběr stehu
5. Žetný chod



JAK SI VYBRAT STEH

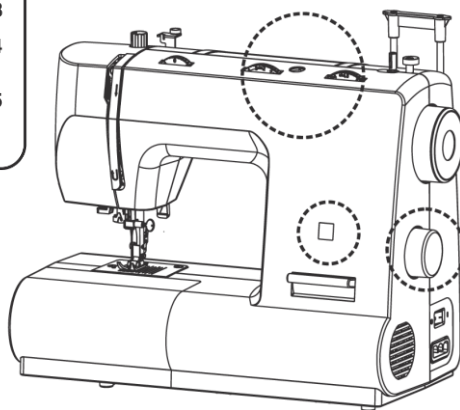
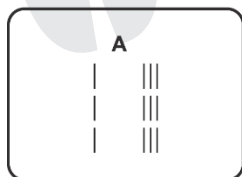
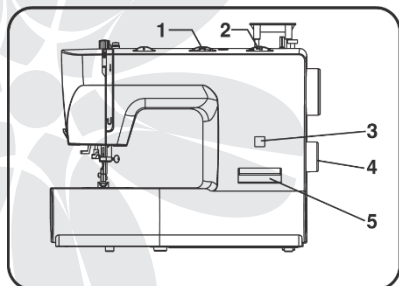
Pro **rovný steh** zvolte steh "A" kolečkem pro výběr stehu (4). Nastavte délku stehu kolečkem (2). Můžete si určit pozici jehly kolečkem pro nastavení šířky stehu (1).

Pro **zigzag steh** zvolte kolečkem (4) steh "B". Nastavte délku (2) a šířku (1) stehu podle látky, kterou šijete.

Chcete-li zvolit některý z dalších stehů v horním řádku, nastavte kolečko na písmeno nad daným stehem. Nastavte délku a šířku stehu podle potřeby.

Chcete-li zvolit některý ze stehů ve druhém řádku, nastavte kolečko pro nastavení délky stehu na "S1" a kolečkem pro výběr stehu nastavte na daný steh. Šířku stehu si nastavte podle potřeby.

Chcete-li zvolit některý ze stehů ve třetím řádku, nastavte kolečko pro nastavení délky stehu na "S2" a kolečkem pro výběr stehu nastavte daný steh. Šířku stehu nastavte podle potřeby.



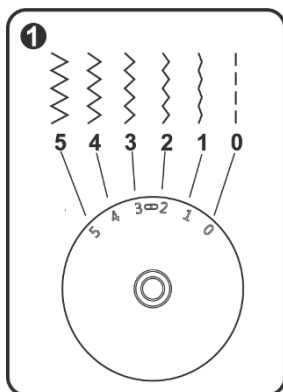
ROVNÝ STEH A POLOHA JEHLY

Otočte kolečkem pro výběr stehu tak, aby se na obrazovce objevil rovný steh.

Čím je silnější látka, nit a jehla, tím delší by měl steh být.

Zvolte si polohu jehly otáčením kolečka pro nastavení šířky stehu (1) od "0" do "5".

1. Kolečko pro nastavení délky stehu
2. Kolečko pro nastavení šířky stehu
3. Obrazovka se stehy
4. Kolečko pro výběr stehu
5. Tlačítko zpětného chodu



ZIGZAG STEH

Zvolte na kolečku pro výběr stehu "B".

Funkce šířky stehu:

Maximální šířka zigzag stehu je "5". Šířka se však zvyšuje, když kolečkem pohybujete od "0" - "5". Pro šití s dvojitou jehlou nikdy nenastavujte šířku stehu na více než "2,5".

Funkce délky stehu:

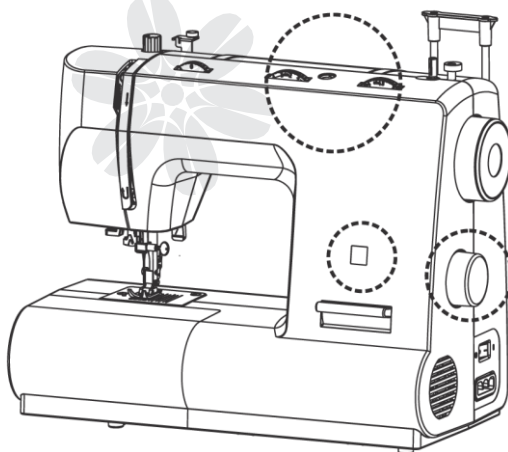
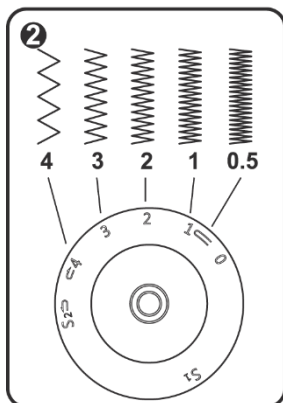
Čím blíže je číslo k "0", tím je zigzag steh hustší. Úhledného zigzag stehu dosáhnete při šířce "2,5". (Obr. 2)

Saténový steh:

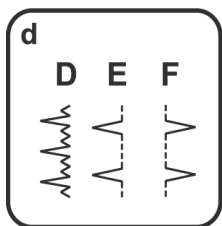
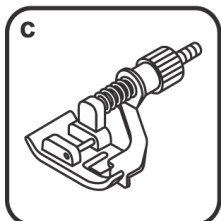
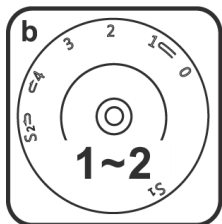
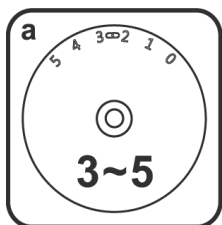
Při délce stehu "0" - "1" vzniká "saténový steh", který se používá při šití knoflíkové dírky a ozdobných stehů.

Šití tenkých látek:

Při šití velmi tenkých látek doporučujeme šít na zadní straně látky.

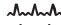




* STEH PRO SLEPÝ LEM / SPODNÍ PRÁDLO



- a. Šířka stehů.
b. Délka stehu
c. Přítlačná patka.
d. Vzor stehu.

* Patka pro slepý lem je součástí vybavení.

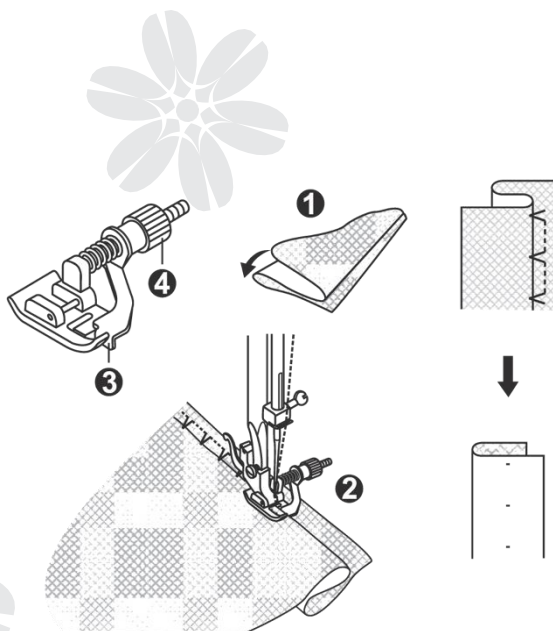
-  Steh pro slepý lem na elastické látky - nastavte "D".
-  Steh pro slepý lem/spodní prádlo na odolné látky -
-  nastavte "E" nebo "F". Nastavte stroj podle obrázků.

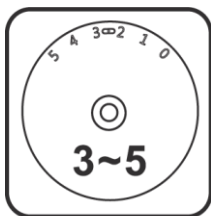
POZNÁMKA:

K šití slepých lemů je třeba praxe. Vždy nejprve proveďte test.

Složte látku tak, jak je znázorněno na obrázku, nesprávnou stranou nahoru. (1) Umístěte látku pod přítlačnou patku. Otáčejte ručním kolečkem směrem k sobě, dokud se jehla neposune doleva. Měli byste propíchnout záhyb látky. Pokud ne, upravte šířku stehu. (2) Otáčením šroubku (4) upravte vodič jehly (3) tak, aby byl v záhybu látky. Pomalu šijte jemným sešlápnutím pedálu a vedte látku pod jehlu.

* Není součástí vybavení

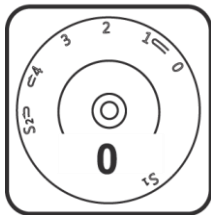




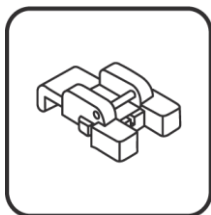
• PŘIŠÍVÁNÍ KNOFLÍKU

Umístěte látačí destičku na jehelní destičku tak, jak je to znázorněno na obrázku (1).

Nasaďte patku pro šití knoflíků.

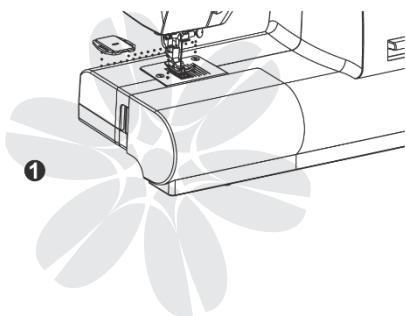
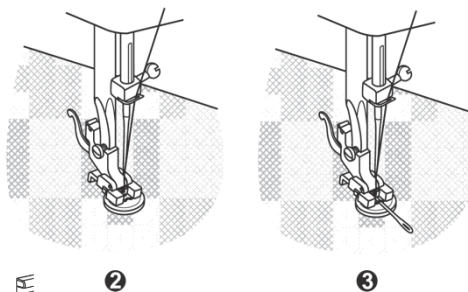
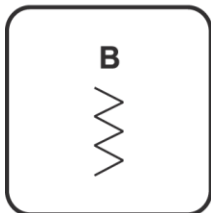


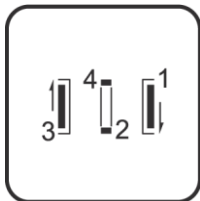
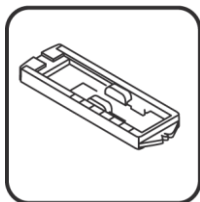
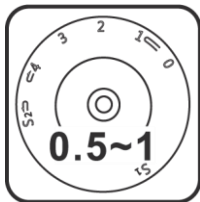
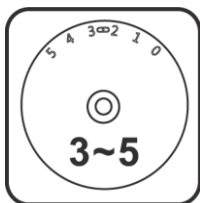
Položte látku pod patku. Umístěte knoflík na požadované místo a snížte patku. Nastavte zigzag steh. Šířku stehu nastavte na "3" – "5" podle vzdálenosti mezi dvěma otvory na knoflíku. Otočte ručním kolem a zkontrolujte, zda jehla čistě prochází levým i pravým otvorem knoflíku. Nastavte rovný steh a ušijte pár zajišťujících stehů. Nastavte zigzag steh a pomalu přišijte knoflík přibližně deseti stehy. Nastavte rovný steh a ušijte pár zajišťujících stehů. (Obr. 2)



Pokud je potřeba, položte nahoru jehlu a přišijte knoflík (obr. 3). U knoflíku se 4 otvory nejprve prošíváte přední dva otvory (2) a pak zadní dva otvory (3).

*** Není součástí vybavení**





ŠITÍ KNOFLÍKOVÝCH DÍREK

PŘÍPRAVA:

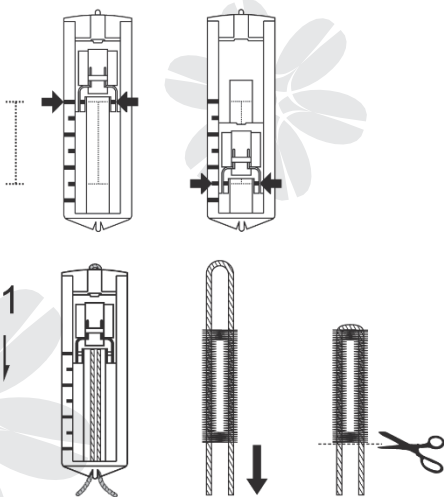
1. Nasadíte patku pro šití knoflíkových dírek.
2. K průměru a tloušťce knoflíku přičtete 0,3 cm pro zadní švy a na látce si vyznačíte velikost knoflíku.
3. Pod patku vložte látku tak, aby se zarovnal značení na patce s označení začátku knoflíku na látce. Snižte patku tak, aby se střed knoflíku byl ve středu patky.

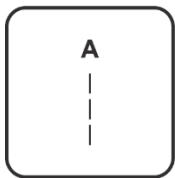
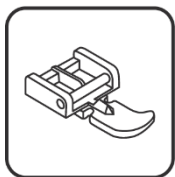
Nastavte délku stehu mezi "0,5 - 1" pro nastavení hustoty stehu.

POZNÁMKA:

Hustota se liší podle látky. Vždy nejprve proveďte test na danou látku s jedním knoflíkem.

Postupujte podle čísel u vzoru stehu. Nastavte steh po každém jednom kroku. Dbejte na to, aby se při krocích 2 a 4 nenašilo příliš stehů. Poté opatrně prořízněte otvor knoflíkové dírky páráčkem.





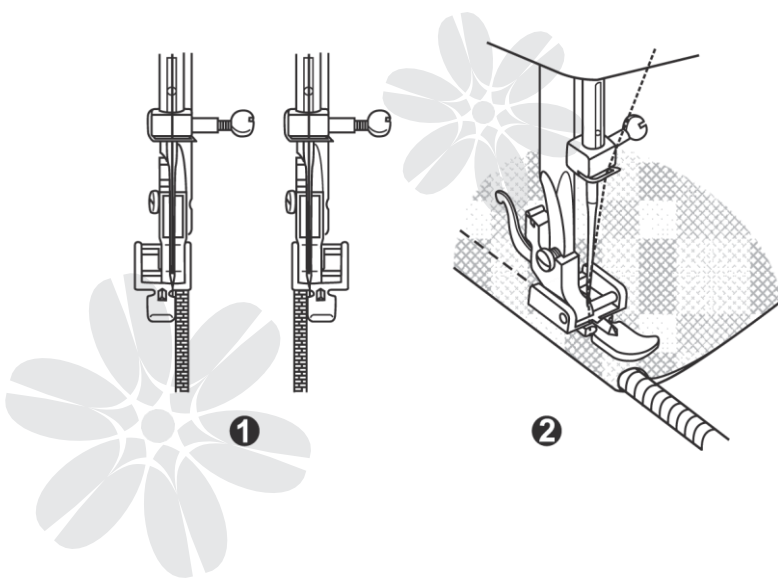
ŠITÍ ZIPŮ

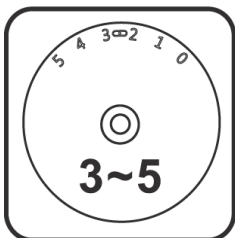
Stroj nastavte podle obrázků. Na kolečku zvolte "A". Délku stehu nastavte na "1" – "4" (záleží na tloušťce látky).

Zipovou patku lze nasadit nalevo i napravo, záleží z jaké strany budete zip šít. (Obr. 1)

K prošívání kolem zdrhovadla spusťte jehlu do látky, zdvihněte patku a šijte dokud nebude zdrhovadlo za patkou. Snižte patku a pokračujte v šití.

Také je možné šít podél šňůry. (Obr. 2)



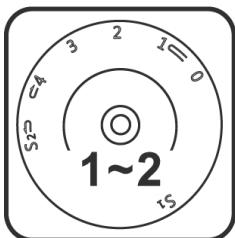


NĚKOLIKANÁSOBNÝ ZIGZAG STEH

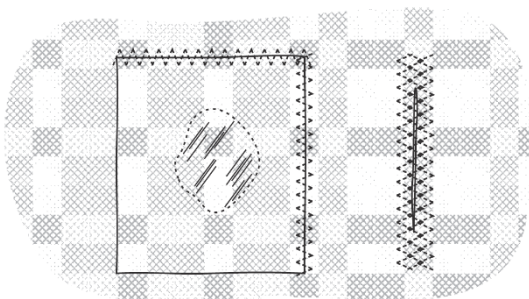
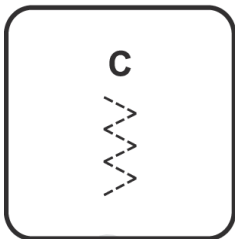
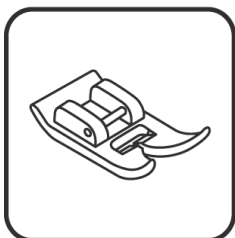
Přišívání krajky a gumičky, látování, opravování trhlin, zpevňování hran.

Nastavte stroj podle obrázků. Nastavte kolečko pro výběr stehu na "C".

Umístěte záplatu na obr. místo. Délku stehu lze zkrátit tak, aby byli stehy velmi blízko u sebe. (Obr. 1)



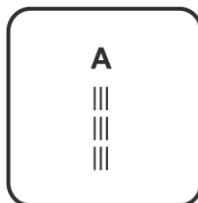
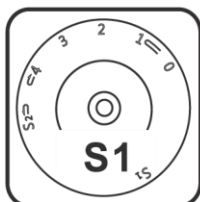
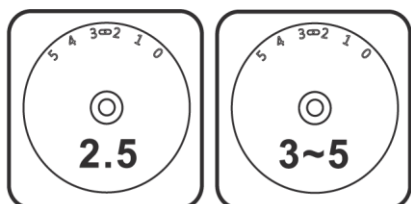
Při opravě trhlin je vhodné použít na zpevnění kus zpevňovací látky. Hustotu stehu lze upravit nastavením délky stehu. Nejprve šijte přes střed a pak postranách. Podle typu látky a poškození ušijte 3 až 5 řádků. (Obr. 2)



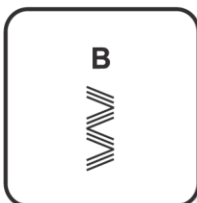
1

2

VOLBA STEHU



1



2

Trojité zizag steu: (1/3)

Pro silné ťvy.

Kolečko pro volbu steuu nastavte na "A".

Délku steuu nastavte na "S1".

Stroj ťije dva steuu vpřed a jeden zpět. Díky tomu jsou ťvy pevné.

Trojité zizag steu: (2/4)

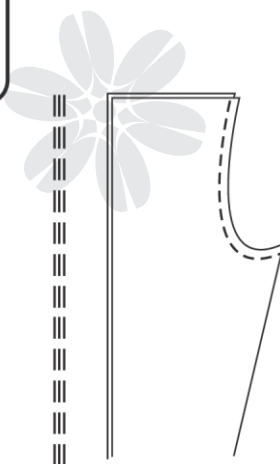
Pro silné ťvy, lemy a dekorativní ťvy.

Kolečko pro volbu steuu nastavte na "B".

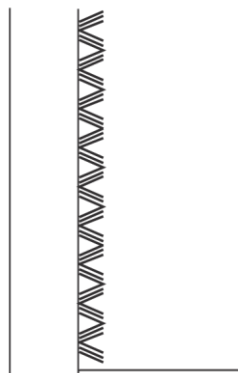
Kolečko pro nastavení délky steuu nastavte na "S1".

Šírku steuu nastavte na "3" – "5".

Trojité zizag steu je vhodný pro pevné látky, např.: denim, maňeetr atd.

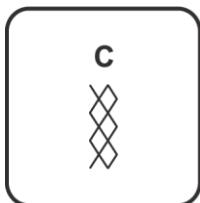


3



4





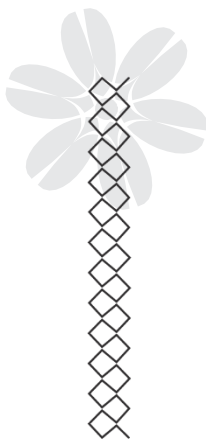
ŘASENÍ

Švy, lemy, trika, spodní prádlo atd. Nastavte stoj podle obrázku. Tento steh se používá pro všechny typy dresů a vlněných látek. (Obr. 1)

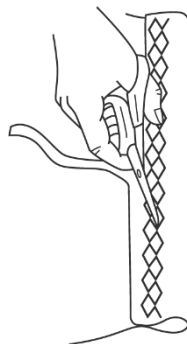
Šijte 1 cm od kraje a přebytečnou látku ustříhněte.

Kolečko pro volbu stehu nastavte na "C".

Kolečko pro nastavení délky nastavte na "S1".

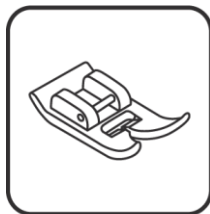


1



2





PRAKTICKÉ STEHY

Nastavte stroj podle obrázku.

Nastavte délku a šířku stehu podle potřeby.

Lastury (A)

Pro dekorativní stehy.

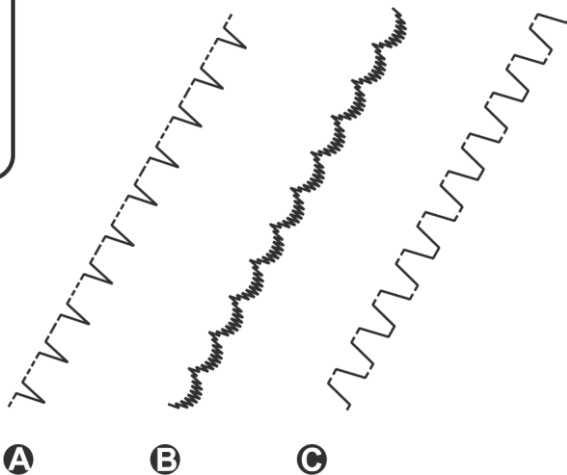
Vhodné pro lehkou a elastickou látku. Při prošívání pravého švu, nechte jehlu obrubovat hranu látky.

PŮLMĚŠÍČKY (B)

Pro jemné obroubení podél hran. Delku stehu nastavte na "0,5"- "1.0".

Fagotoý steh (C)

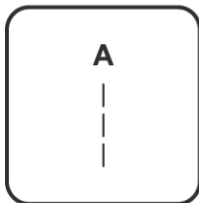
Tento steh se používá pro sešití dvou částí látek a vytvoření vzhledu otevřené práce. Tento steh lze použít na pevné, silnější látky.

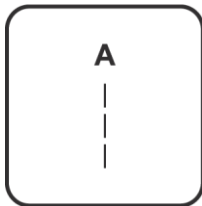
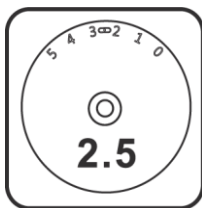




LÁTÁNÍ

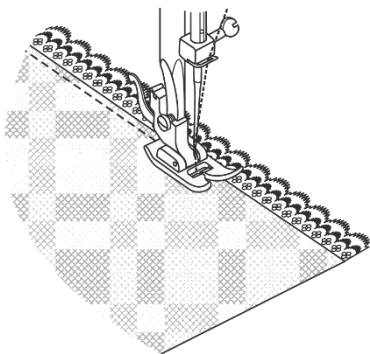
- Nastavte požadovanou délku stehu.
- Nastavte rovný steh a jehlu doprostřed.
- Umístěte látku pod přítlačnou patku spolu se spodní látkou.
- Snižte patku a šijte střídavě dopředu a dozadu pomocí tlačítka pro zpětný chod.
- Opakujte pohyb dokud nejste s výsledkem spokojeni.





PŘÍŠÍVÁNÍ KRAJKY

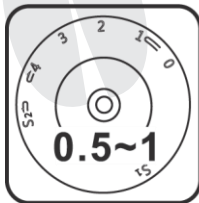
- Nastavte požadovanou délku stehu.
- Nastavte rovný steh a jehlu doprostřed.
- Ohněte přibližně 6 mm látky.
- Umístěte krajkou pod ohlý okraj látky tak, jak to krajká dovolí.
- Prošijte ohyb látky.
- Můžete šev dozdobit saténovým stehem.



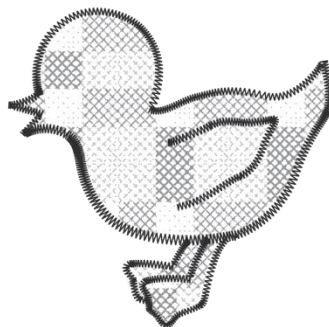
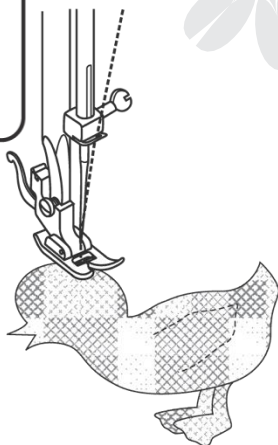
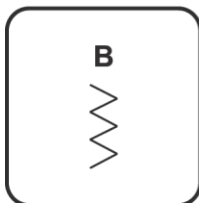


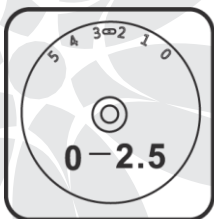
APLIKACE

- Nastavte požadovanou délku stehu.
- Nastavte na kolečku pro volbu stehu zigzag steh.
- Nastavte úzkou šířku stehu.
- Umístěte aplikaci na látku.



- Pomalu obšijte aplikaci dokola.
- Opatrně zastříhnete přebytečnou látku na ukrajích aplikace.
- Svažte horní a spodní nit, aby se švy nerozvázaly.





*** DVOJITÁ JEHLA**

- Nastavte požadovanou délku stehu.
- Nastavte rovný steh, jehlu doprostřed a šířku stehu na "0".
- Ujistěte se, že obě horní nitě mají stejnou váhu. Můžete použít dvě barvy.



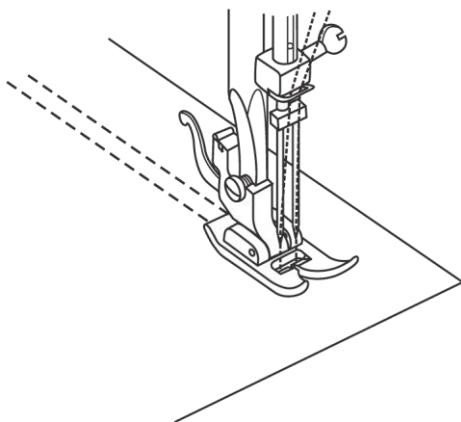
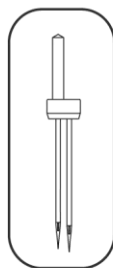
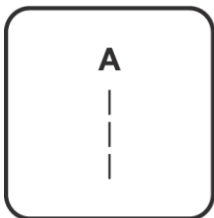
- Vložte dvojitou jehlu stejně, jako obyčejnou jehlu. Plochou stranou od vás.
- Při navlékání nitě postupujte stejně, jako u navlékání jedné jehly. Každou jehlu navlekněte samostatně

POZNÁMKA:

Při šití dvojitou jehlou postupujte pomalu a dbejte na nízké rychlosti, díky které bude šití kvalitnější. Při šití zigzag stehem dvojitou jehlou mějte nastavenou šířku stehu mezi "0" a "2,5". Nikdy nepřekračujte "2,5".



*** Není součástí výbavy**

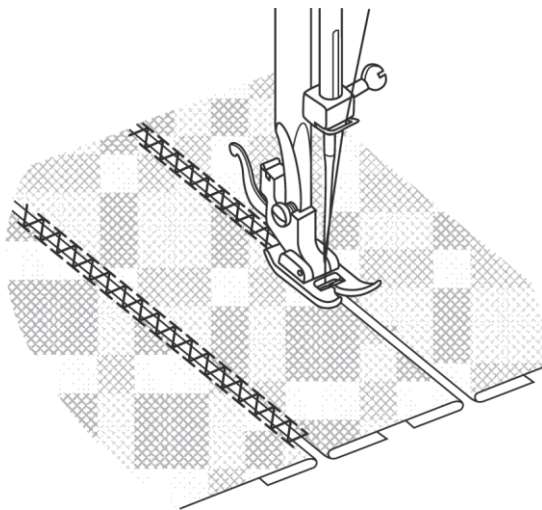
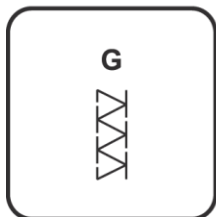
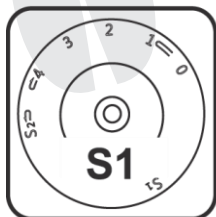


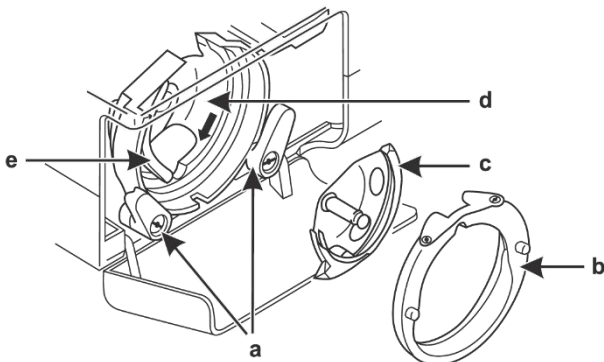
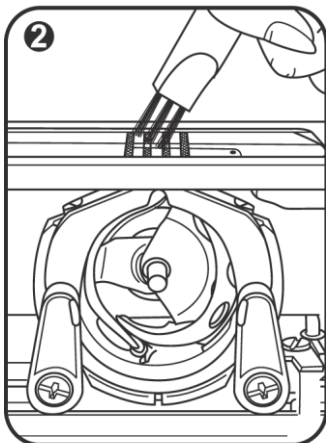
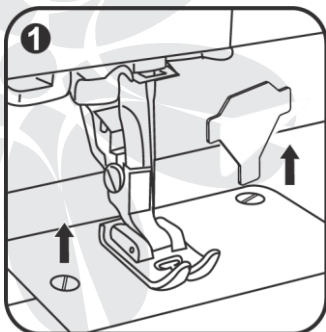


ZÁPLATOVÁNÍ

Tyto stehy slouží k připojení dvou kusů látky a zároveň ponechání prostoru mezi hranami.

1. Přehněte okraje obou kusů látky a položte je na tenký papír, který mezi nimi zanechá prostor.
2. Kolečko pro volbu stehu nastavte na "G".
Délku stehu nastavte na "S1".
3. Sešijte hrany k sobě a na začátku šití lehce zatáhněte za nitě.
* Použijte silnější látky než obvykle.
4. Po dokončení vytáhněte papír. Svažte konce nití opačných stran k sobě.





ÚDRŽBA

UPOZORNĚNÍ:

Před čištěním stroje vždy vypněte hlavní vypínač a vytáhněte přírodní kabel ze zásuvky.

Odstranění jehelní destičky:

Ručním kole vysuňte jehlu a odšroubujte na jehelní destičce šroubky. (Obr. 1)

Čištění podávacích zoubků:

Odstraňte cívkové pouzdro a štětečkem jemně vyčistěte. (Obr. 2)

Olejování:

Odstraňte cívkové pouzdro. Otevřete držáky kroužku chapače (a). Vyměňte kroužek chapače (b) a chapač (c) a měkkým hadříkem vyčistěte.

Nakapejte na kraj (d) 1-2 kapky oleje. Otočte ručním kolem tak, aby byla dráha chapače vlevo. Vložte chapač (c).

Vložte kroužek chapače a uzavřete držáky kroužku chapače. Vložte cívkové pouzdro a přišroubujte jehelní desku.

UPOZORNĚNÍ:

Kousky látky a nitě musí být pravidelně odstraňovány.