

USB-C TF/SD CARD READER

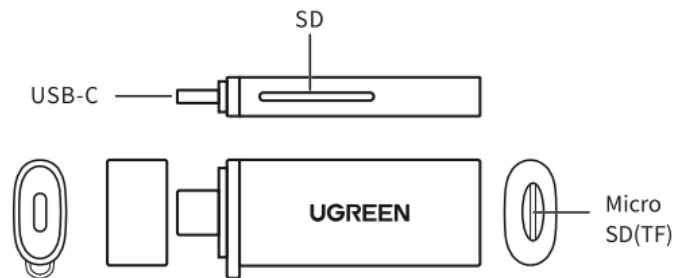
USER MANUAL

Dear customer,

Thank you for purchasing our product. Please read the following instructions carefully before using for the first time and keep this user manual for future reference. Pay particular attention to the safety instructions. If you have any questions or comments about the device, please contact the customer line. Customer line, available 24 hours a day: +44 (0)203 514 4411, www.alza.co.uk.

Importer: Alza.cz a.s. Jankovcova 1522/53, Holešovice 170 00 Prague 7, www.alza.cz

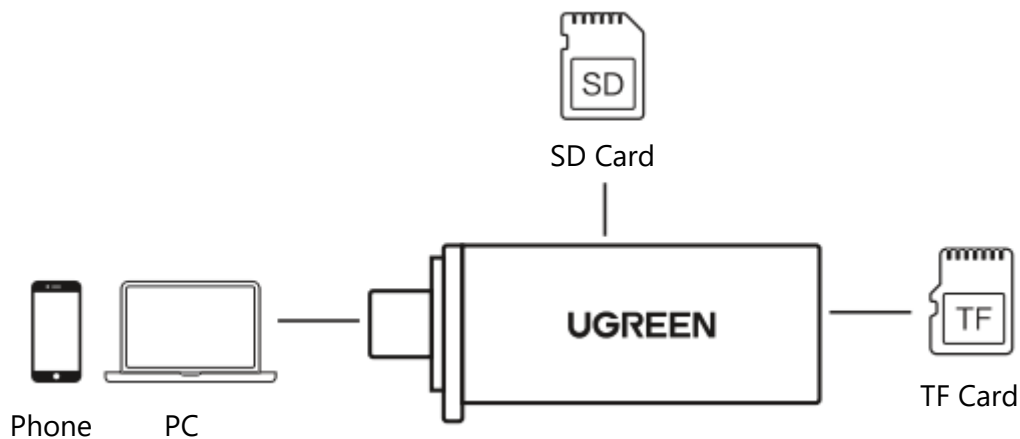
Product Details



1. USB-C Plug
3. TF Card Slot

2. SD Card Slot

How It Works



Note:

Always use the Safely Remove Hardware feature before disconnecting your memory card.

Warranty Conditions

A new product purchased in the Alza.cz sales network is guaranteed for 2 years. If you need repair or other services during the warranty period, contact the product seller directly, you must provide the original proof of purchase with the date of purchase..

The following are considered to be a conflict with the warranty conditions, for which the claimed claim may not be recognized:

- Using the product for any purpose other than that for which the product is intended or failing to follow the instructions for maintenance, operation and service of the product.
- Damage to the product by a natural disaster, the intervention of an unauthorized person or mechanically through the fault of the buyer (eg during transport, cleaning by inappropriate means, etc.).
- Natural wear and aging of consumables or components during use (such as batteries, etc.).
- Exposure to adverse external influences, such as sunlight and other radiation or electromagnetic fields, fluid intrusion, object intrusion, mains overvoltage, electrostatic discharge voltage (including lightning), faulty supply or input voltage and inappropriate polarity of this voltage, chemical processes such as used power supplies, etc.
- If anyone has made modifications, modifications, alterations to the design or adaptation to change or extend the functions of the product compared to the purchased design or use of non-original components.

This product has been tested in accordance with the standards used to demonstrate compliance with the essential requirements set out in the relevant directives. You can find the declaration of conformity on the alza.cz website.



WEEE

This product must not be disposed of as normal household waste in accordance with the EU Directive on Waste Electrical and Electronic Equipment (WEEE - 2012/19 / EU). Instead it shall be returned to the place of purchase or handed over to a public collection point for the recyclable waste. By ensuring this product is disposed of correctly, you will help prevent potential negative consequences for the environment and human health, which could otherwise be caused by inappropriate waste handling of this product. Contact your local authority or the nearest collection point for further details. Improper disposal of this type of waste may result in fines in accordance with national regulations.



USB-C TF/SD ČTEČKA KARET

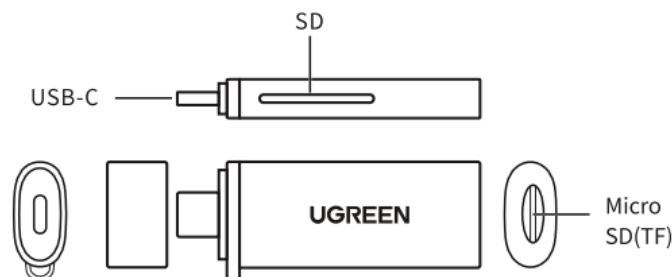
UŽIVATELSKÁ PŘÍRUČKA

Vážený zákazníku,

děkujeme Vám za zakoupení našeho produktu. Prosíme, pečlivě si přečtěte následující instrukce před prvním použitím a uživatelskou příručku si uschovejte pro pozdější užití. Zejména dbejte na bezpečnostní pokyny. Pokud máte jakékoliv dotazy či připomínky ohledně přístroje, prosíme, obraťte se na zákaznickou linku +420 255 340 111.

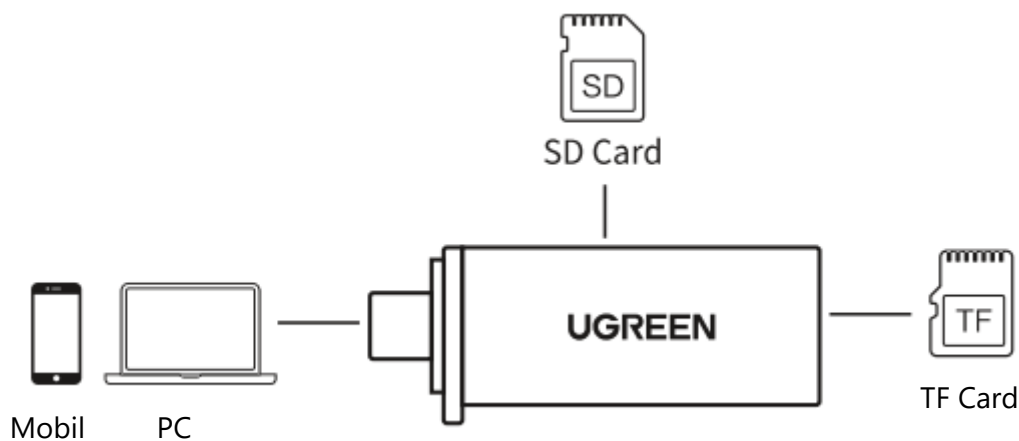
Dovozce: Alza.cz a.s. Jankovcova 1522/53, Holešovice 170 00 Prague 7, www.alza.cz

Popis produktu



1. USB-C Zástrčka
2. Slot pro kartu SD
3. Slot pro kartu TF

Popis funkce



Poznámka:

Před odpojením paměťové karty vždy použijte funkci "Bezpečně odebrat hardware".

Záruční podmínky

Na nový produkt zakoupený v prodejní síti Alza.cz je poskytována záruka 2 roky. Pokud během záruční doby potřebujete opravu nebo jiné služby, obraťte se přímo na prodejce produktu, je nutné poskytnout originální doklad o nákupu s datem nákupu.

Za rozpor se záručními podmínkami, pro který nemusí být uplatněný reklamační nárok uznán, se považuje:

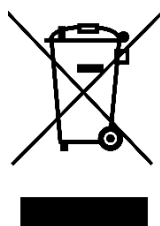
- Používání výrobku k jinému účelu, než pro který je výrobek určen nebo nedodržení pokynů pro údržbu, provoz a obsluhu výrobku.
- Poškození výrobku živelnou pohromou, zásahem neoprávněné osoby nebo mechanicky vinou kupujícího (např. při přepravě, čištění nevhodnými prostředky apod.).
- Přirozené opotřebení a stárnutí spotřebního materiálu nebo součástí během používání (jako jsou např. baterie atd.).
- Vystavení nepříznivému vnějšímu vlivu, např. slunečnímu a jinému záření či elektromagnetickému poli, vniknutí tekutiny, vniknutí předmětu, přepětí v síti, napětí vzniklému při elektrostatickém výboji (včetně blesku), chybnému napájecímu nebo vstupnímu napětí a nevhodné polaritě tohoto napětí, vlivu chemických procesů např. použitých napájecích článků apod.
- Pokud byly kýmkoliv provedeny úpravy, modifikace, změny konstrukce nebo adaptace ke změně nebo rozšíření funkcí výrobku oproti zakoupenému provedení nebo použití neoriginálních součástí.

Výše uvedený produkt byl testován v souladu s normou (normami) používanými k prokázání souladu se základními požadavky stanovené směrnicí (směrnic). Prohlášení o shodě najdete na webových stránkách alza.cz.



WEEE

Tento produkt nesmí být likvidován jako běžný domácí odpad v souladu se směrnicí EU o likvidaci elektrických a elektronických zařízení (WEEE – 2012/19/EU). Místo toho musí být vrácen v místě zakoupení nebo odevzdán ve veřejné sběrně recyklovatelného odpadu. Správnou likvidaci přístroje pomůžete zachovat přírodní zdroje a napomáháte prevenci potenciálních negativních dopadů na životní prostředí a lidské zdraví. Další podrobnosti si vyžádejte od místního úřadu nebo nejbližšího sběrného místa. Při nesprávné likvidaci tohoto druhu odpadu mohou být v souladu s národními předpisy uděleny pokuty.



USB-C TF/SD ČÍTAČKA KARIET

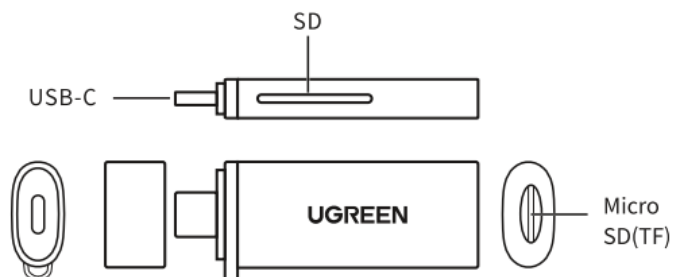
POUŽÍVATEĽSKÁ PRÍRUČKA

Vážený zákazník,

ďakujeme Vám za zakúpenie nášho produktu. Prosíme, pozorne si prečítajte nasledujúce inštrukcie pred prvým použitím a návod si uschovajte pre neskoršie použitie. Najmä dbajte na bezpečnostné pokyny. Ak máte akékoľvek otázky či pripomienky týkajúce sa prístroja, prosíme, obráťte sa na zákaznícku linku +420 255 340 111.

Dovozca: Alza.cz a.s. Jankovcova 1522/53, Holešovice 170 00 Prague 7, www.alza.cz

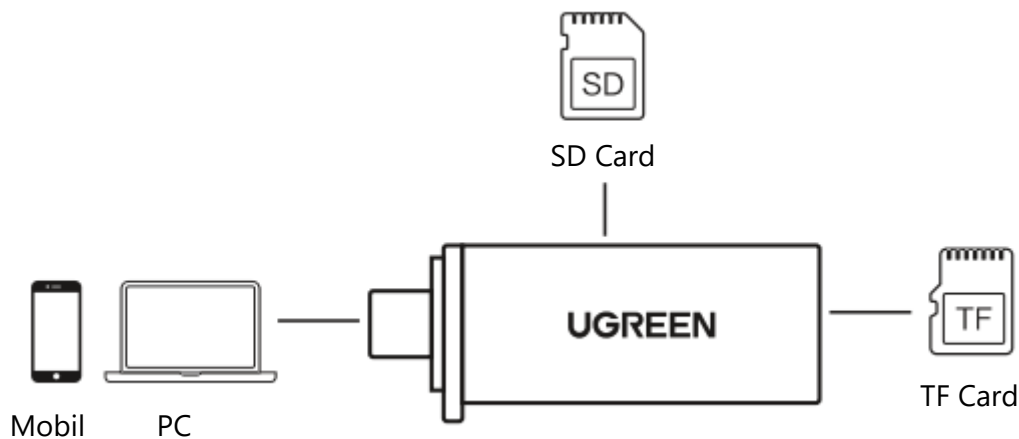
Popis produktu



- 4. USB-C Zásuvka
- 6. Slot pre kartu TF

- 5. Slot pre kartu SD

Popis funkcie



Poznámka:

Pred odpojením pamäťovej karty vždy použite funkciu „Bezpečne odstrániť hardvér“.

Záručné podmienky

Na nový produkt zakúpený v predajnej sieti Alza.cz je poskytovaná záruka 2 roky. Ak počas záručnej doby potrebujete opravu alebo iné služby, obráťte sa priamo na predajcu produktu, je nutné poskytnúť originálny doklad o nákupe s dátumom nákupu.

Za rozpor so záručnými podmienkami, pre ktorý nemusí byť uplatnený reklamačný nárok uznaný, sa považuje:

- Používanie výrobku na iný účel, než na ktorý je výrobok určený alebo nedodržanie pokynov pre údržbu, prevádzku a obsluhu výrobku.
- Poškodenie výrobku živelnou pohromou, zásahom neoprávnenej osoby alebo mechanicky vinou kupujúceho (napr. pri preprave, čistení nevhodnými prostriedkami a pod.).
- Prirodzené opotrebovanie a starnutie spotrebného materiálu alebo súčastí počas používania (ako sú napr. batérie atď.).
- Vystavenie nepriaznivému vonkajšiemu vplyvu, napr. slnečnému a inému žiareniu či elektromagnetickému poľu, vniknutiu tekutiny, vniknutiu predmetu, preťaženej sieti, napätia vzniknutému pri elektrostatickom výboji (vrátane blesku), chybnému napájaciemu alebo vstupnému napätiu a nevhodnej polarite tohto napätia, vplyvu chemických procesov napr. použitých napájacích článkov a pod.
- Ak boli kýmkoľvek vykonané úpravy, modifikácie, zmeny konštrukcie alebo adaptácie k zmene alebo rozšíreniu funkcií výrobku oproti zakúpenému vyhotoveniu alebo použitie neoriginálnych súčiastok.

Vyššie uvedený produkt bol testovaný v súlade s normou (normami) používanými na preukázanie súladu so základnými požiadavkami smernice (smerníc). Vyhlásenie o zhode nájdete na webových stránkach alza.cz.



WEEE

Tento produkt sa nesmie likvidovať ako bežný domáci odpad v súlade so smernicou EÚ o likvidácii elektrických a elektronických zariadení (WEEE - 2012/19/EÚ). Namiesto toho musí byť vrátený v mieste zakúpenia alebo odovzdaný vo verejnej zberni recyklovateľného odpadu. Správnou likvidáciou prístroja pomôžete zachovať prírodné zdroje a napomáhate prevencii potenciálnych negatívnych dopadov na životné prostredie a ľudské zdravie. Ďalšie podrobnosti si vyžiadajte od miestneho úradu alebo najbližšieho zberného miesta. Pri nesprávnej likvidácii tohto druhu odpadu môžu byť v súlade s národnými predpismi udelené pokuty.



USB-C TF/SD KÁRTYAOLVASÓ

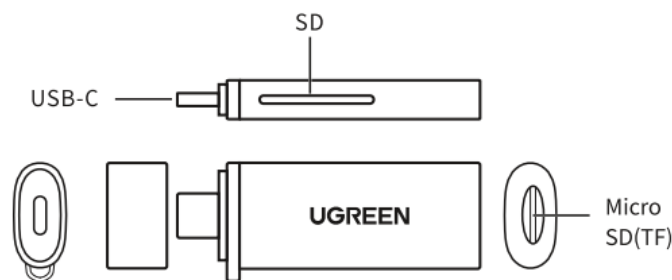
HASZNÁLATI ÚTMUTATÓ

Tisztelt Ügyfelünk!

Köszönjük, hogy megvásárolta termékünket. Kérjük, gondosan olvassa el az alábbi utasításokat az első használat előtt, és őrizze meg ezt a felhasználói kézikönyvet későbbi felhasználás céljából. Fordítson különös figyelmet a biztonsági előírásokra. Ha bármilyen kérdése vagy észrevétele van az eszközzel kapcsolatban, kérjük, lépjen kapcsolatba az ügyfélszolgálattal. Az ügyfélszolgálat a nap 24 órájában elérhető: +44 (0) 203 514 4411, www.alza.co.uk.

Importőr: Alza.cz mint Jankovcova 1522/53, Holešovice 170 00 Prága 7, www.alza.cz

Termékleírás

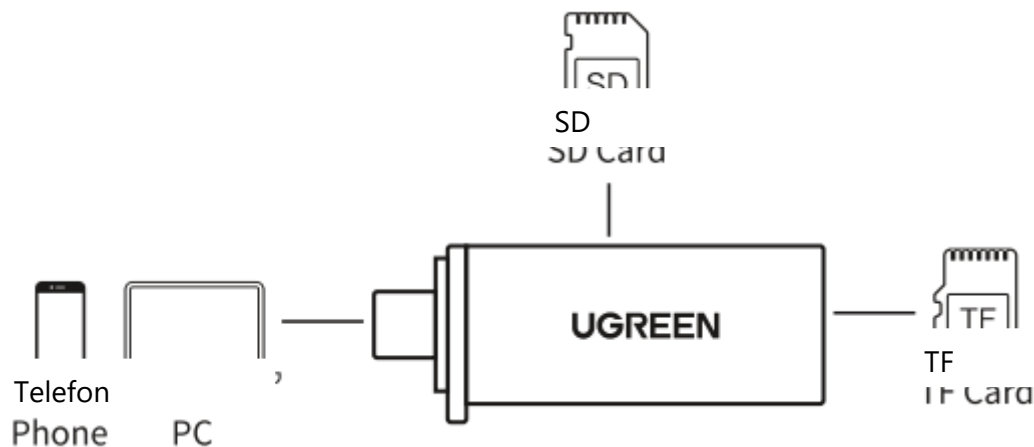


7. USB-C csatlakozó

8. SD kártyaolvasó nyílás

9. TF kártyaolvasó nyílás

Működési mód



Megjegyzés:

A memóriakártya kihúzása előtt mindig használja a Hardver biztonságos eltávolítása funkciót.

Garanciális feltételek

Az Alza.cz értékesítési hálózatban vásárolt minden új termékére 2 év garanciát biztosít. Ha javításra vagy más karbantartási munkára van szüksége a jótállási időszak alatt, vegye fel a kapcsolatot közvetlenül a termék eladójával, a vásárlás bizonylatát benyújtva a vásárlás dátumával.

A következő esetek ellentmondhatnak a jótállási feltételeknek, amelyek tekintetében a jótállási igényt nem lehet elismerni:

- A termék nem rendeltetésszerű használata, vagy a termék karbantartására, üzemeltetésére és javítására vonatkozó utasítások be nem tartása.
- Termékkárosodás természeti katasztrófa, illetéktelen személy beavatkozása vagy mechanikai károsodás következtében a vevő hibája miatt (pl: szállítás közben, nem megfelelő eszközökkel történő tisztítás, stb).
- Fogyóeszközök vagy alkatrészek természetes, használat közbeni kopása és öregedése (például elemek, stb.).
- Káros külső hatások, például napfény és más sugárzás vagy elektromágneses mezők kitétsége, folyadék behatolása, tárgyak behatolása, hálózati túlfeszültség, elektrosztatikus kisülési feszültség (beleértve a villámlást is), hibás tápellátási vagy bemeneti feszültség és ennek a feszültségnek a nem megfelelő polaritása, kémiai folyamatok, pl. használt tápegységek stb.
- Ha bárki módosítást, átalakítást, tervezési változtatást vagy átalakítást hajtott végre, akkor a termék tulajdonságainak megváltoztatása vagy kibővítése a nem eredeti alkatrészek megvásárlásakor vagy használatával szemben.

A fenti terméket a demonstrációhoz használt szabvány(ok) szerint tesztelték az irányelv(ek)ben megállapított alapvető követelményeknek megfelelően: A megfelelőségi nyilatkozatot az alza.cz weboldalon találja meg.



WEEE

Az elektromos és elektronikus berendezések hulladékairól szóló EU irányelv (WEEE - 2012/19 / EU) szerint ezt a terméket nem szabad háztartási hulladékként ártalmatlanítani. Ehelyett vissza kell juttatni a vásárlás helyére vagy át kell adni az újrahasznosítható hulladék nyilvános gyűjtőhelyére. Annak biztosításával, hogy ezt a terméket megfelelő módon ártalmatlanítják, elősegítik a környezetre és az emberi egészségre gyakorolt lehetséges negatív következmények elkerülését, amelyeket a termék nem megfelelő hulladékkezelése okozhat. További részletekért forduljon a helyi önkormányzathoz vagy a legközelebbi gyűjtőponthoz. Az ilyen típusú hulladék nem megfelelő ártalmatlanítása a nemzeti előírásokkal összhangban pénzbírságot vonhat maga után.

