

EW7W368SI



SK Práčka so sušičkou

Návod na používanie



OBSAH

1. BEZPEČNOSTNÉ INFORMÁCIE.....	3
2. BEZPEČNOSTNÉ POKYNY.....	6
3. POPIS VÝROBKU.....	8
4. TECHNICKÉ ÚDAJE.....	8
5. INŠTALÁCIA.....	9
6. OVLÁDACÍ PANEL.....	19
7. VOLIČE A TLAČIDLÁ.....	21
8. PROGRAMY.....	25
9. NASTAVENIA.....	34
10. PRED PRVÝM POUŽITÍM.....	34
11. KAŽDODENNÉ POUŽÍVANIE - IBA PRANIE.....	34
12. KAŽDODENNÉ POUŽÍVANIE – PRANIE A SUŠENIE.....	39
13. KAŽDODENNÉ POUŽÍVANIE – IBA SUŠENIE.....	41
14. UVOĽNENÉ VLÁKNA V TKANINÁCH.....	42
15. TIPY A RADY.....	42
16. OŠETROVANIE A ČISTENIE.....	45
17. RIEŠENIE PROBLÉMOV.....	51
18. SPOTREBA.....	55

MYSLÍME NA VÁS

Ďakujeme, že ste si kúpili spotrebič značky Electrolux. Vybrali ste si výrobok, ktorý v sebe skrýva desaťročia odborných skúseností a inovácií. Je dômyselný a štýlový a pri jeho navrhovaní sme mysleli predovšetkým na vás. Pri každom použití si tak môžete byť istí, že dosiahnete vynikajúce výsledky.

Vitajte vo svete Electrolux.

Navštívte našu stránku, kde nájdete:



Rady ohľadne používania, brožúry, návody na riešenie problémov a informácie o opravách:

www.electrolux.com/support



Zaregistrujte si svoj spotrebič a využívajte ešte lepší servis:

www.registerelectrolux.com



Príslušenstvo, spotrebný materiál a originálne náhradné diely pre spotrebič si môžete kúpiť na stránke:

www.electrolux.com/shop

STAROSTLIVOSŤ A SLUŽBY ZÁKAZNÍKOM

Vždy používajte originálne náhradné diely.

Keď budete kontaktovať autorizované servisné stredisko, nezabudnite si pripraviť nasledujúce údaje: model, číslo výrobu, sériové číslo.

Tieto informácie nájdete na typovom štítku.

Varovanie/upozornenie – Bezpečnostné pokyny

Všeobecné informácie a tipy

Ochrana životného prostredia

Vyhradzujeme si právo na zmeny bez predchádzajúceho upozornenia.

1. ⚠️ BEZPEČNOSTNÉ INFORMÁCIE

Pred inštaláciou a používaním spotrebiča si pozorne prečítajte priložený návod na používanie. Výrobca nezodpovedá za zranenia ani za škody spôsobené nesprávnou montážou alebo používaním. Tieto pokyny uskladnite na bezpečnom a prístupnom mieste, aby ste do nich mohli v budúcnosti nahliadnuť.

1.1 Bezpečnosť detí a zraniteľných osôb



VAROVANIE!

Hrozí nebezpečenstvo udusenía, poranenia alebo trvalého postihnutia.

- Tento spotrebič smú používať deti staršie ako 8 rokov a osoby so zníženou fyzickou, zmyslovou alebo psychickou spôsobilosťou alebo nedostatkom skúseností a znalostí, iba ak sú pod dozorom zodpovednej osoby alebo ak boli zodpovednou osobou poučené o bezpečnom používaní spotrebiča a rozumejú prípadným rizikám.
- Deti od 3 do 8 rokov a osoby s vysokou mierou postihnutia nesmú mať prístup k spotrebiču, pokiaľ nie sú pod nepretržitým dozorom.
- Deti do 3 rokov nesmú mať prístup k spotrebiču, iba ak sú nepretržite pod dohľadom zodpovednej osoby.
- Nedovoľte, aby sa deti hrali so spotrebičom.
- Obaly vždy uschovajte mimo dosahu detí a náležite ich zlikvidujte.
- Umývacie/pracie/čistiace prostriedky uschovajte mimo dosahu detí.
- Keď sú dvierka otvorené, nedovoľte deťom a domácim zvieratám, aby sa k nim priblížili.
- Ak má spotrebič detskú poistku, mala by byť zapnutá.
- Deti nesmú spotrebič bez dozoru čistiť ani vykonávať žiadnu údržbu na spotrebiči.

1.2 Všeobecná bezpečnosť

- Nemeňte technické parametre tohto spotrebiča.

- Tento spotrebič je určený na používanie v domácnosti a podobnom prostredí, ako sú napr.:
 - kuchynky pre zamestnancov v obchodoch, kanceláriách a iných pracovných prostrediach,
 - pre klientov v hoteloch, motelloch, penziónoch a iných ubytovacích zariadeniach;
 - komunitné oblasti v bytových blokoch alebo v práčovniach.
- Spotrebič sa má inštalovať ako voľne stojaci produkt alebo pod pracovnú plochu linky, ak to umožňujú požadované medzery.
- Spotrebič neinštalujte za uzamykateľné dvere, posuvné dvere ani dvere so závesom na opačnej strane, kde dvierka spotrebiča nemožno úplne otvoriť.
- Sieťovú zástrčku zapojte do sieťovej zásuvky až na konci procesu inštalácie. Skontrolujte, či je prívodný elektrický kábel po inštalácii prístupný.
- Vetrací otvor v dolnej časti spotrebiča nesmie byť zakrytý kobercom, podložkou ani inou pokrývkou podlahy.
- **UPOZORNENIE:** Spotrebič sa nesmie zapájať cez externé spínacie zariadenie, ako napr. časovač, ani nesmie byť zapojený do obvodu, ktorý sa pravidelne vypína a zapína.
- V miestnosti inštalácie spotrebiča zabezpečte vhodné vetranie a postarajte sa o to, aby sa do miestnosti nevracali nežiaduce plyny zo spotrebičov spaľujúcich plyn alebo iné palivá, ani spaliny zo zariadení s otvoreným plameňom.
- Vyfukovaný vzduch sa nesmie odvádzať do potrubia, ktoré je určené na odvádzanie dymu zo spotrebičov spaľujúcich plyn alebo iné palivá.
- Prevádzkový tlak vody v mieste vstupu vody z prípojky musí byť v rozmedzí od 0,5 bar (0,05 MPa) do 8 bar (0,8 MPa).
- Neprekračujte maximálnu náplň 8 kg (pozrite si kapitolu „Tabuľka programov“).

- Spotřebič treba zapojiť do vodovodnej siete pomocou novej dodanej súpravy hadíc alebo iných nových súprav hadíc dodaných autorizovaným servisným strediskom.
- Staré súpravy hadíc sa nesmú opätovne použiť.
- Ak je poškodený elektrický napájací kábel, musíte ho dať vymeniť u výrobcu, v autorizovanom servisnom stredisku alebo u kvalifikovanej osoby, aby sa predišlo nebezpečenstvu.
- Odstráňte vlákna alebo obalové nečistoty, ktoré sa nahromadili okolo spotrebiča.
- Predmety znečistené látkami, ako sú rastlinný olej alebo minerálny olej, acetón, alkohol, benzín, petrolej, čističe škvŕn, terpentín, vosky a odstraňovače vosku, sa pred sušením v práčke so sušičkou musia vyprať samostatne so zvýšenou dávkou pracieho prostriedku.
- Spotřebič nepoužívajte, ak boli kusy bielizne znečistené priemyselnými chemikáliami.
- V práčke so sušičkou nesušte odevy, ktoré neboli vyprané.
- Predmety ako molitan (latexová pena), kúpacie čiapky, vode odolné textílie, pogumované predmety a šaty či vankúše plnené molitanom by sa nemali sušiť v tejto práčke so sušičkou.
- Avivážne prípravky alebo podobné výrobky sa musia používať iba v súlade s pokynmi od výrobcu produktu.
- Z bielizne vyberte všetky predmety, ktoré by mohli byť zdrojom vznietenia ako napr. zapalovače alebo zápalky.
- Nikdy nezastavujte práčku so sušičkou pred skončením cyklu sušenia, ak bielizeň okamžite nevyberiete a nerozprestriedate, aby sa teplo rozptýlilo.
- Záverečná časť cyklu práčky so sušičkou prebieha bez ohrevu (ochladzovací cyklus), aby sa zabezpečilo vychladenie bielizne na teplotu, ktorá bielizeň nepoškodí.
- Na čistenie spotrebiča nepoužívajte prúd vody pod tlakom a/alebo paru.

- Vyčistite spotrebič vlhkou handrou. Používajte iba neutrálne saponáty. Nepoužívajte abrazívne výrobky, špongie s abrazívnou vrstvou, rozpúšťadlá ani kovové predmety.
- Pred vykonávaním údržby spotrebič vypnite a vytiahnite jeho zástrčku zo sieťovej zásuvky.

2. BEZPEČNOSTNÉ POKYNY

2.1 Inštalácia



Inštalácia musí byť v súlade s príslušnými nariadeniami v danej krajine.

- Dodržiavajte pokyny na inštaláciu dodané so spotrebičom.
- Z bezpečnostných dôvodov spotrebič nepoužívajte, ak nie je správne nainštalovaný do nábytku určeného na zabudovanie.
- Spotrebič neinštalujte ani nepoužívajte na miestach, kde môže byť teplota nižšia ako 0 °C alebo kde je spotrebič vystavený poveternostným vplyvom.
- Pri presúvaní udržiavajte spotrebič vždy vo zvislej polohe.
- Zabezpečte prúdenie vzduchu medzi spotrebičom a podlahou.
- Odstráňte všetky obaly a prepravné prvky.
- Podlaha, kde má byť spotrebič umiestnený, musí byť rovná, stabilná, čistá a odolná voči vyššej teplote.
- Prepravné skrutky uschovajte na bezpečnom mieste. V prípade budúceho presunu spotrebiča ich budete musieť opäť naskrutkovať, aby ste zablokovaním bubna zabránili vnútornému poškodeniu.
- Vždy dávajte pozor, ak presúvate spotrebič, pretože je ťažký. Vždy používajte ochranné rukavice a uzavreté obuv.
- Poškodený spotrebič neinštalujte ani nepoužívajte.
- Spotrebič neinštalujte tam, kde dvierka spotrebiča nemožno úplne otvoriť.
- Pomocou nožičiek nastavte potrebný priestor medzi spotrebičom a podlahou.

- Po umiestnení spotrebiča do konečnej trvalej polohy skontrolujte pomocou vodováhy, či je vo vodorovnej polohe. Ak nie je vo vodorovnej polohe, zvýšte alebo znížte nožičky podľa potreby.

2.2 Elektrické zapojenie



VAROVANIE!

Nebezpečenstvo požiaru a zásahu elektrickým prúdom.

- Spotrebič musí byť uzemnený.
- Vždy používajte správne nainštalovanú zásuvku odolnú proti nárazom.
- Nepoužívajte viaczásuvkové adaptéry ani predlžovacie káble.
- Spotrebič neodpájajte ťahaním za napájací kábel. Vždy ťahajte za sieťovú zástrčku.
- Nedoťkajte sa elektrického napájacieho kábla ani jeho zástrčky mokrymi rukami.

2.3 Pripojenie do vodovodného potrubia

- Vodné hadice nesmiete poškodiť.
- Pred pripojením k novým potrubiam alebo potrubiam, ktoré boli opravené alebo vybavené novými zariadeniami (vodomery atď.), nechajte vodu stiecť, kým nebude čistá a číra.
- Uistite sa, že počas alebo po prvom použití spotrebiča neuniká viditeľne voda.

2.4 Používanie



VAROVANIE!

Hrozí nebezpečenstvo poranenia, zásahu elektrickým prúdom, požiaru, popálenín alebo poškodenia spotrebiča.

- Horľavé produkty alebo predmety, ktoré obsahujú horľavé látky, nekladajte do spotrebiča, do jeho blízkosti ani naň.
- Počas spusteného programu sa nedotýkajte skla dvierok. Sklo môže byť horúce.
- Nesušte poškodené odevy (roztrhnuté, rozstrapkané), ktoré obsahujú vypchávky alebo výplň.
- Ak periete bielizeň s odstraňovačom škvrn, pred cyklom sušenia pustite dodatočný opakovací cyklus.
- Uistite sa, že ste z bielizne odstránili všetky kovové predmety.
- V tomto spotrebiči sušte iba bielizeň vhodnú na sušenie v spotrebiči. Dodržiavajte pokyny pre pranie uvedené na štítku bielizne.
- Na otvorené dvierka spotrebiča si nesadajte ani na ne nestúpajte.
- V spotrebiči nesušte mokré odevy, z ktorých kvapká voda.
- Nedovoľte, aby sa plastových častí spotrebiča dotýkali horúce predmety.
- Pred spustením programu sušenia vyberte guľu na pranie (ak sa používa).
- Guľu na pranie nepoužívajte, ak nastavíte nepretržitý program.

2.5 Vnútorne osvetlenie



VAROVANIE!

Hrozí nebezpečenstvo poranenia.

- Informácie o žiarovke/žiarovkách vnútri tohto výrobku a náhradných dieloch osvetlenia, ktoré sa predávajú samostatne: Tieto žiarovky sú navrhnuté tak, aby odolali extrémnym podmienkam v domácich spotrebičoch, ako napr. teplota, vibrácie, vlhkosť, alebo slúžia ako ukazovatele prevádzkového stavu

spotrebiča. Nie sú určené na používanie iným spôsobom a nie sú vhodné na osvetlenie priestorov v domácnosti.

- Ak treba vymeniť vnútorné osvetlenie, obráťte sa na autorizované servisné stredisko.

2.6 Servis

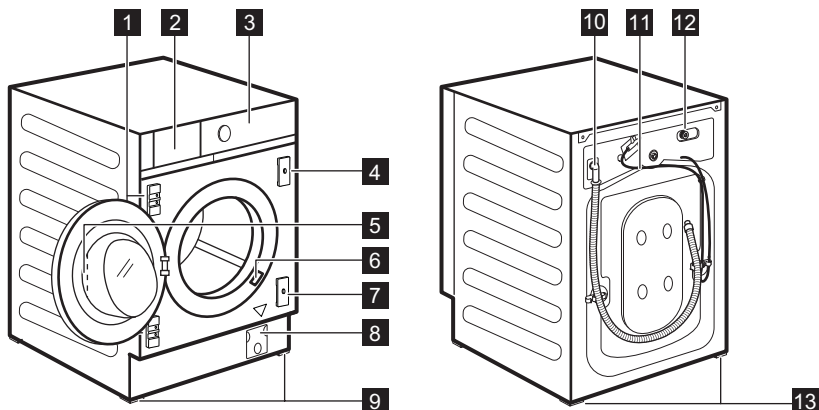
- Ak treba dať spotrebič opraviť, obráťte sa na autorizované servisné stredisko. Používajte iba originálne náhradné diely.
- Nezabudnite, že vlastnoručná alebo neprofesionálna oprava môže mať bezpečnostné následky a mohla by spôsobiť zánik záruky.
- Nasledovné náhradné diely budú dostupné do dobu 10 rokov od ukončenia predaja modelu: motor a kefy motora, prevodovka medzi motorom a bubnom, čerpadlá, tlmíče a pružiny, prací bubon, bubnová trojnožka a súvisiace guľičkové ložiská, ohrievače a ohrevné prvky, vrátane tepelných čerpadiel, potrubí a súvisiacej výbavy vrátane hadíc, ventilov, filtrov a systémov aquastop, dosky plošných spojov, elektronické displeje, tlakové spínače, termostaty a senzory, softvér a firmvér vrátane resetovacieho softvéru, dverí, závesu dverí a tesnení, iných tesnení, súpravy zamykania dverí, plastové periférie ako dávkovače pracieho prostriedku. Upozorňujeme, že niektoré z týchto dielov môžu byť dostupné iba pre profesionálnych opravárov, a že nie všetky náhradné diely sú vhodné pre všetky modely.

2.7 Likvidácia

- Spotrebič odpojte od elektrickej siete a prívodu vody.
- Prívodný elektrický kábel odrežte blízko pri spotrebiči a zlikvidujte ho.
- Odstráňte západku dvierok, aby ste zabránili uviaznutiu detí a domácich zvierat v bubne.
- Spotrebič zlikvidujte v súlade s miestnymi požiadavkami na recykláciu elektrických a elektronických spotrebičov (WEEE).

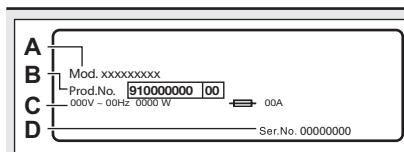
3. POPIS VÝROBKU

3.1 Prehľad spotrebiča



- 1** Podpery závesu
- 2** Dávkovač pracieho prostriedku
- 3** Ovládací panel
- 4** Magnetická platňa
- 5** Rukoväť dvierok
- 6** Typový štítok
- 7** Platňa s gumovým šľahačom
- 8** Filter vypúšťacieho čerpadla

- 9** Predné nôžky na vyrovnanie spotrebiča
- 10** Odtoková hadica
- 11** Elektrický kábel
- 12** Prípojka prítokovej hadice
- 13** Zadné nôžky na vyrovnanie spotrebiča



Typový štítok uvádza názov modelu (A), číslo výrobu (B), elektrické napätia (C) a sériové číslo (D).

4. TECHNICKÉ ÚDAJE

Rozmer	Šírka/výška/celková hĺbka	59.6 cm /81.9 cm /55.3 cm
Zapojenie do elektrickej siete	Napätie Celkový výkon Poistka Frekvencia	230 V 2 000 W 10 A 50 Hz

Úroveň ochrany proti vniknutiu pevných častíc a vlhkosti je zabezpečená ochranným krytom, okrem miesta, kde nemá nízkonapäťové zariadenie žiadnu ochranu proti vlhkosti		IPX4
Prívod vody ¹⁾		Studená voda
Tlak pritekajúcej vody Minimálny Maximálny		0,5 bar (0,05 MPa) 8 bar (0,8 MPa)
Maximálna náplň pri praní	Bavlna	8 kg
Maximálna náplň pri sušení	Bavlna Syntetika	4 kg 3 kg
Rýchlosť otáčok	Maximálna rýchlosť odstreďovania	1551 ot./min

1) Prívodnú hadicu pripojte k vodovodnému kohútiku s 3/4" závitom.

5. INŠTALÁCIA



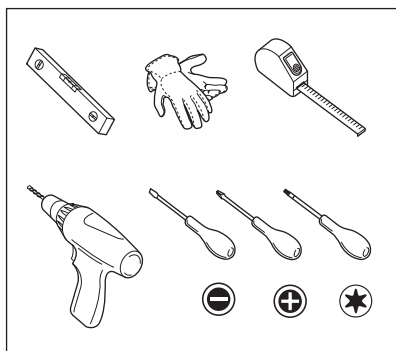
VAROVANIE!

Pozrite si kapitoly o hľadne bezpečnosti.

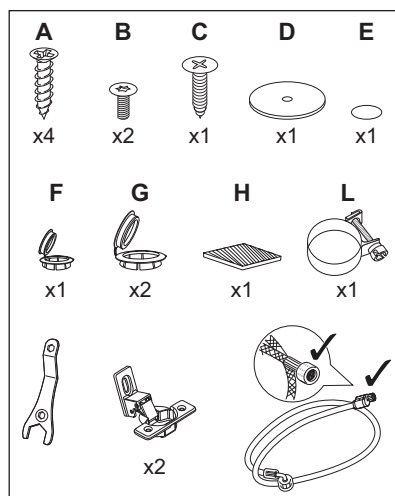
5.1 Buďte pripravení na inštaláciu



Odporúča sa vykonať inštaláciu dvomi osobami.



5.2 Spotrebič je vybavený s...



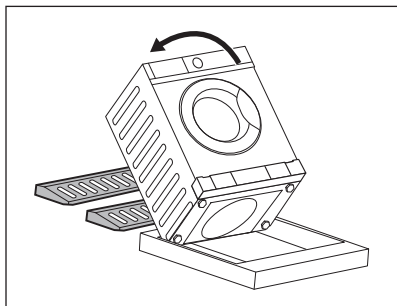
5.3 Rozbalenie



VAROVANIE!
Použite rukavice.



VAROVANIE!
Pred inštaláciou spotrebiča odstráňte všetky obaly a prepravné skrutky.



1. Oba polystyrénové obalové prvky položte na podlahu pod spotrebič.



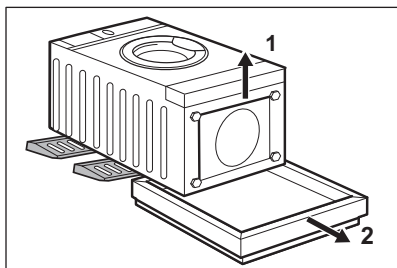
VAROVANIE!
Dôrazne sa odporúča vykonať inštaláciu dvomi osobami.

2. Opatrne položte spotrebič na jeho zadnú stranu.

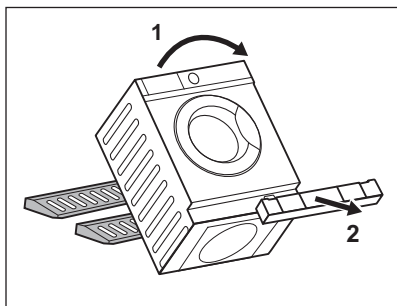


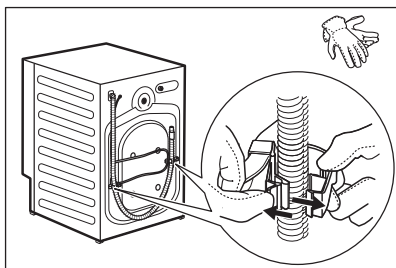
Dbajte na to, aby ste nepoškodili hadice.

3. Odstráňte dolnú polystyrénovú ochranu.



4. Vráťte spotrebič do zvislej polohy a odoberte polystyrénovú ochranu.

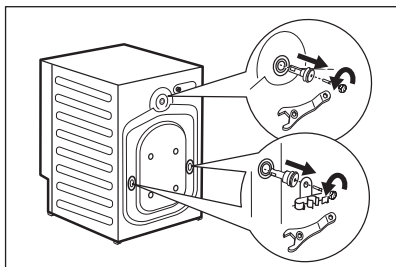




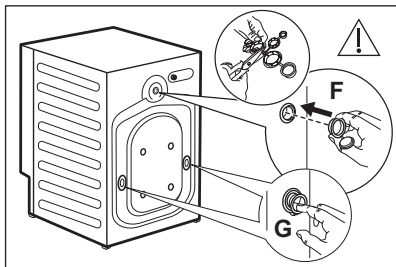
5. Vytiahnite napájací kábel a odtokovú hadicu z držiakov na hadice.



Môže dôjsť k vytečeniu vody z odtokovej hadice. Je to spôsobené použitím vody pri testovaní spotrebičov v továrni.



6. Odoberte tri skrutky, držiaky hadice a plastové vymedzovacie vložky pomocou kľúča dodaného so spotrebičom.

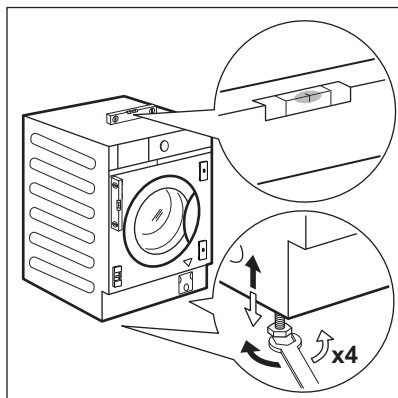


7. Zatvorte otvory plastovými viečkami, ktoré nájdete vo vrecku s návodom na používanie. Najmenšie viečko **F** vložte do horného otvoru a dve väčšie viečka **G** do dolných otvorov.



Odporúčame, aby ste si obaly a prepravné skrutky odložili pre prípady, keď budete spotrebič premiestňovať.

5.4 Umiestnenie a vyrovnanie do vodorovnej polohy



1. Spotrebič nainštalujte na plochú a tvrdú podlahu.



VAROVANIE!

Uistite sa, že koberec nebráni cirkulácii vzduchu pod spotrebičom.



Spotrebič pre narovnaním premiestnite do blízkosti výklenku nábytku. Blížšie informácie nájdete v odseku „Zabudovanie“.

2. Úroveň nastavte uvoľnením alebo utiahnutím nožičiek.



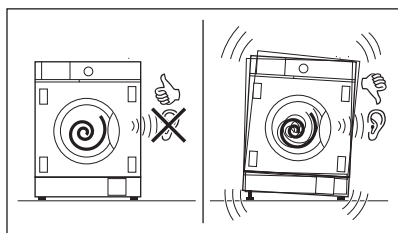
Správnym nastavením spotrebiča zabránite vibráciám, hluku a pohybu spotrebiča počas jeho činnosti.

Spotrebič musí byť vo vodorovnej polohe a stabilný.

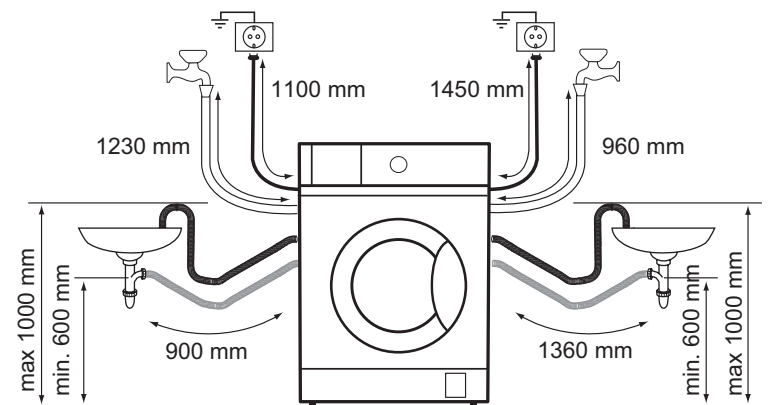


UPOZORNENIE!

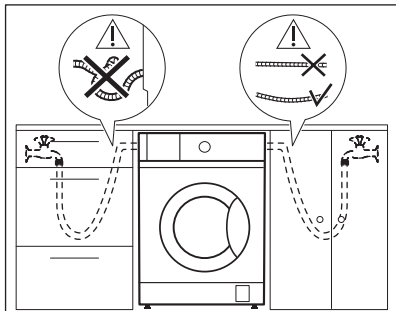
Spotrebič nevyrovnávajte podložením kartónu, drevených blokov alebo podobných materiálov pod nožičky spotrebiča.



5.5 Pripojenie hadice a kábla

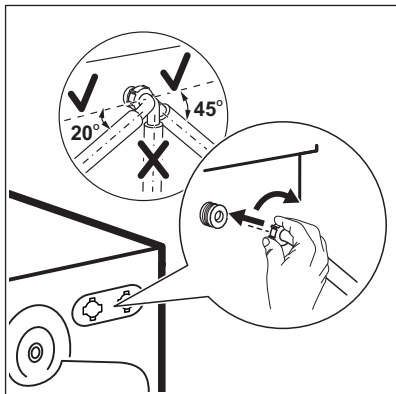


Prívodná hadica



1. Vyberte prítokovú hadicu z vnútra bubna.
2. Pre pripojenie prítokovej hadice v správnom smere a so správnym sklonom skontrolujte pred jej pripájaním k zadnej časti spotrebiča polohu vodovodného kohútika.

i Uistite sa, že hadica nie je zalomená, stlačená ani nijak napnutá.



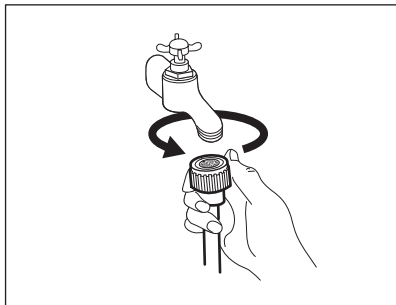
3. Pripojte hadicu na zadnú stranu spotrebiča. Prítokovú hadicu neotáčajte nadol, ale otočte ju doľava alebo doprava podľa polohy vášho vodovodného kohútika.
4. Uvoľnite kruhovú maticu, aby ste nastavili správnu polohu.

5. Prívodnú hadicu pripojte k vodovodnému kohútiku so studenou vodou s 3/4" závitom.



VAROVANIE!

Uistite sa, že z prípojok neuniká voda.

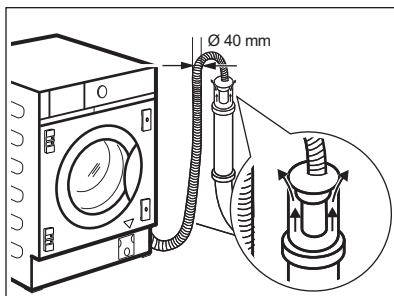


i Použite hadicu dodanú so spotrebičom.

i Ak je prívodná hadica príliš krátka, nepoužívajte predĺžovaciu hadicu. Obráťte sa na autorizované servisné stredisko a požiadajte o výmenu prívodnej hadice.

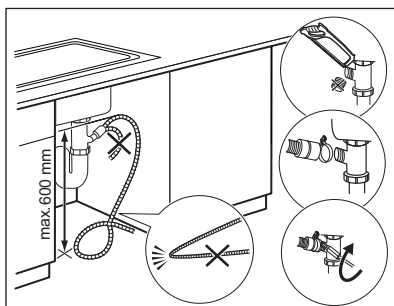
Vypúšťanie vody

Odtokovú hadicu môžete pripojiť:



K odpadovému potrubiu s vetracím otvorom

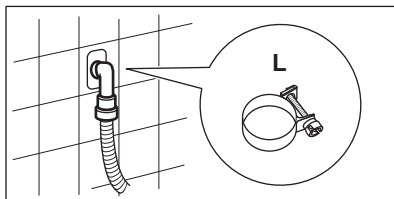
Priamo do odtokového potrubia vo výške aspoň 60 cm (23,6") a najviac 100 cm (39,3"). Koniec odtokovej hadice musí byť vždy odvetraný, t.j. vnútorný priemer odtokového potrubia (min. 40 mm - min. 1,6") musí byť väčší ako vonkajší priemer odtokovej hadice.



Do sifónu umývadla.

Odtokovú hadicu vložte do sifónu a utiahnite ju dodanou káblovou svorkou L.

Uistite sa, že odtoková hadica vytvára slučku, aby sa nečistoty z umývadla nedostali do spotrebiča.



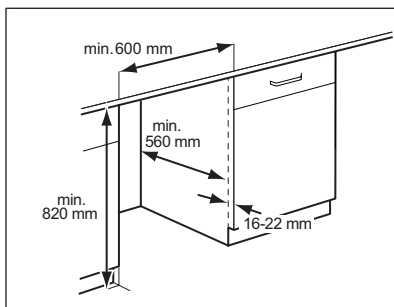
Do potrubia v stene

Priamo do zabudovaného odtokového potrubia v stene miestnosti, hadicu treba prichytiť dodanou káblovou svorkou L.

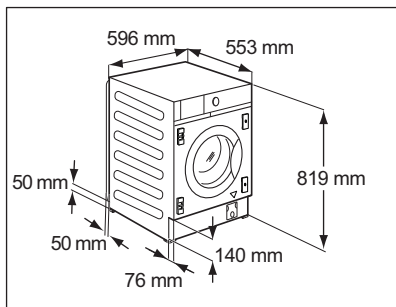


Odtokovú hadicu môžete predĺžiť na dĺžku max. 400 cm. Ak potrebujete inú odtokovú hadicu, prípadne ju chcete predĺžiť, obráťte na servisné stredisko.

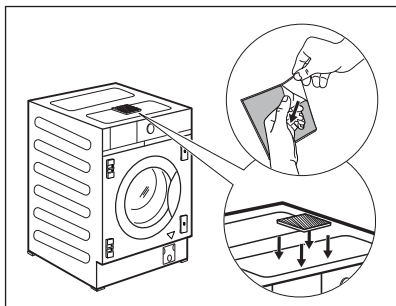
5.6 Zabudovanie



Tento spotrebič je určený na zabudovanie do kuchynskej linky. Pozrite si minimálne rozmery výklenku na obrázkoch.



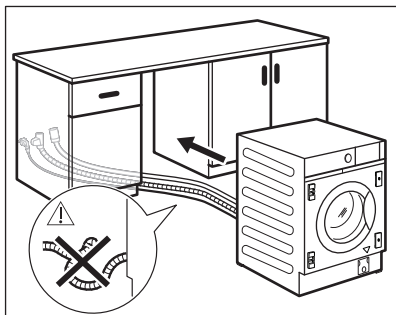
Ak sú hadice vedené poza spotrebičom, uistite sa, že nič nezatvára malý výklenok indikovaný rozmermi 50 x 50 mm.



Spotrebič je tiež vybavený príľnavou špongiou **H**, ktorú nájdete vnútri bubna.

Prilepnite ju v hornej časti spotrebiča ako je zobrazené na obrázku.

Pri vyrovnávaní spotrebiča pod nábytkom špongiu **NESTLÁČAJTE**.



Než budete pokračovať so zabudovaním spotrebiča, premiestnite spotrebič do blízkosti výklenku a umiestnite vstupnú hadicu, odtokovú hadicu a hlavný kábel.



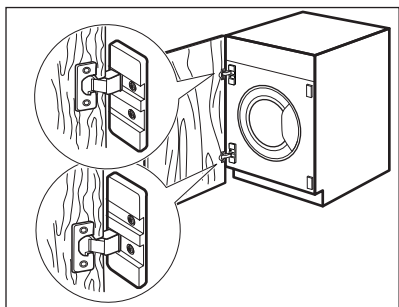
VAROVANIE!

Uistite sa, že nie sú ohnuté ani zatlačené.

5.7 Príprava a montáž dvierok skrinky

Správne rozmery dvierok skrinky:

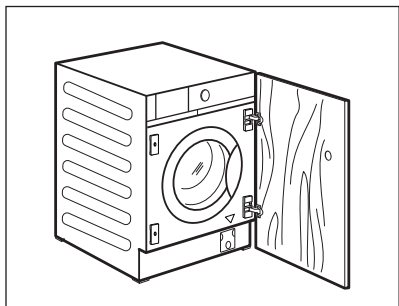
- šírka min. 595 – max. 598 mm;
- hrúbka 16-22 mm.



Výrobné prednastavenie

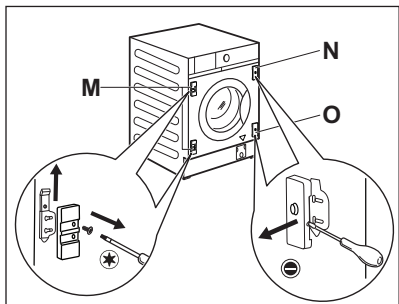
Spotrebič je pôvodne navrhnutý tak, aby sa dverka otvárali sprava doľava.

- i** Najlepším riešením by bolo priskrutkovať horný záves k hornému otvoru hornej platne a dolný záves k dolnému otvoru dolnej platne.

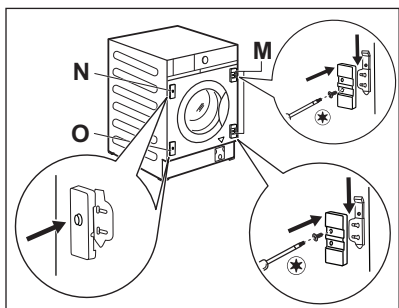


Zmena smeru otvárania dveriek skrinky

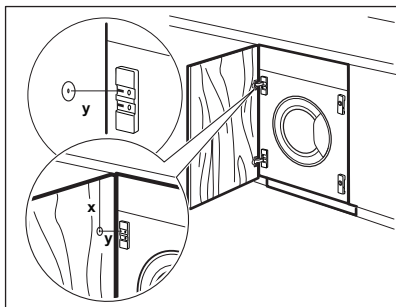
Pred úplným zabudovaním spotrebiča vykonajte zmenu smeru otvárania dveriek skrinky.



Ak sa majú dverka skrinky otvárať zľava doprava, obráťte polohu podpier závesu **M** s magnetickou platňou **N** a dolnou platňou **O**.



- i** Uistite sa, že je platňa s magnetom na hornej polohe.

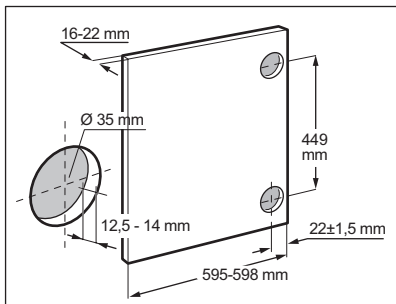


Príprava dvierok skrinky

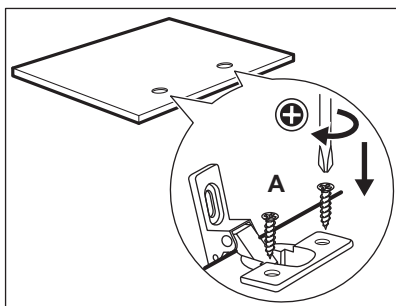
- i** Na zapustenie dvierok sa odporúča zavolať odborníka.

Zarovnajtie dvierka skrinky správne k nábytku.

Zmerajte vzdialenosť **X** na upravenie výšky otvoru pre zapustenie horného závesu. Stred otvoru **Y** má byť v rovnakej výške zdvihu podpery závesu.



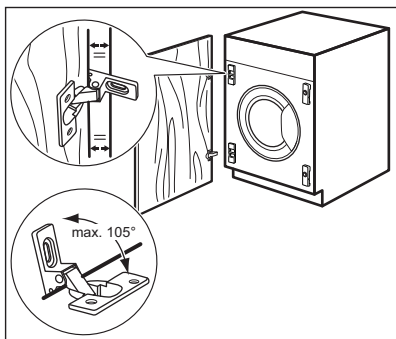
Nastavte polohu dolného otvoru s ohľadom na rozmery a vzdialenosti zobrazené na výkrese (449 mm). Zapustíte otvory.



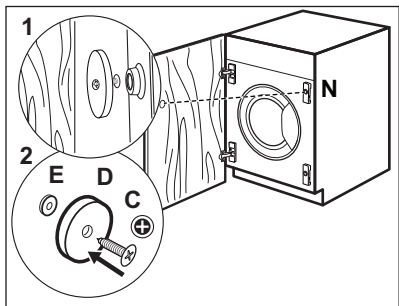
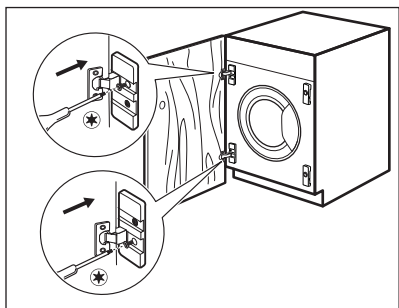
Závesy

Pred montážou závesov treba vyvŕtať dva otvory (s priemerom 35 mm, hĺbkou 12,5 – 14 mm, v závislosti od hrúbky dvierok skrinky) na vnútornej strane dvierok.

Závesy sa pripevňujú k dvierkam pomocou štyroch dodaných skrutiek **A**.



- i** Pre dokonalé zarovnanie dvierok sa uistite, že je okraj dvierok skrinky zarovno s okrajom spotrebiča a dodržte správny uhol otvorenia (max. 105°).



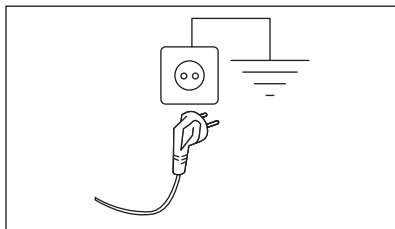
5.8 Zapojenie do elektrickej siete

Na konci inštalácie môžete pripojiť sieťovú zástrčku do sieťovej zásuvky.

Parametre napájania a elektrickej siete sú uvedené na typovom štítku a v kapitole „Technické údaje“. Ubezpečte sa, že požadované parametre zodpovedajú parametrom domácej elektrickej siete.

Skontrolujte, či elektrická sieť v domácnosti znesie požadované zaťaženie, pričom berte do úvahy aj prevádzku iných spotrebičov.

Spotrebič pripojte k uzemnenej zásuvke.



Montáž dvierok

Pripevnite závesy k podperám závesov na spotrebiči pomocou dvoch dodaných skrutiek **B**.

i Závesy sa dajú upraviť, aby kompenzovali prípadné nerovnosti hrúbky dvierok.

Protimagnet

Spotrebič je navrhnutý tak, aby sa dvierka zatvárali pomocou magnetu.

Pre správne zatvorenie:

1. Položte skrutku **C** a protimagnet **D** na magnetickú platňu **N**. Nakloňte dvierka skrinky voči skrutke, kým nezanechá značku.
2. Otvorte dvierka skrinky a priskrutkujte magnet **D** (oceľový disk + gumený krúžok **E**) skrutkou **C** do vnútornej strany dvierok skrinky, kde skrutka zanechala značku podľa popisu v prvom kroku.

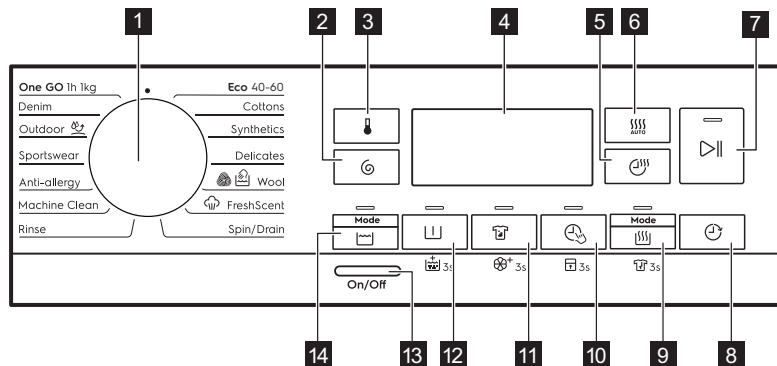
Prívodný elektrický kábel musí byť ľahko prístupný aj po inštalácii spotrebiča.

Ak máte nejaké otázky ohľadne elektrického zapojenia a inštalácie spotrebiča, obráťte sa na autorizované servisné stredisko.






Výrobca nezodpovedá za škody ani úrazy spôsobené nedodržením vyššie uvedených bezpečnostných pokynov.

6. OVLÁDACÍ PANEL

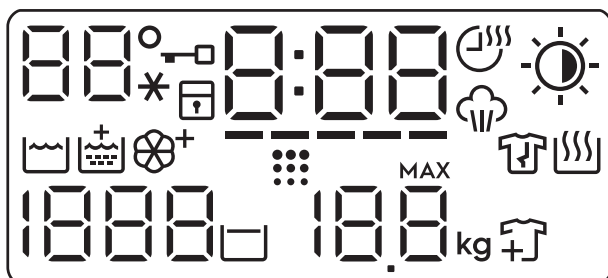
6.1 Popis ovládacieho panela








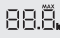

i Trvalé voliteľné funkcie sa nastavujú stlačením a podržaním príslušného tlačidla na minimálne 3 sekundy.

- 1** Volič programov
- 2** Odstredovane dotykové tlačidlo 
- 3** Teplota dotykové tlačidlo 
- 4** Displej
- 5** Čas sušenia dotykové tlačidlo 
- 6** Automatické sušenie dotykové tlačidlo 
- 7** Štart/Prestávka dotykové tlačidlo 
- 8** Posunutý štart dotykové tlačidlo 
- 9** Dotykové tlačidlo Sušenie  a trvalá voliteľná funkcia fázy proti pokrčeniu  3s
- 10** Dotykové tlačidlo Time Manager  a trvalá voliteľná funkcia detskej poistky  3s
- 11** Dotykové tlačidlo Škrvny  a trvalá voliteľná funkcia SoftPlus  3s
- 12** Dotykové tlačidlo Predpieranie  a trvalá voliteľná funkcia Extra plákanie  3s
- 13** On/Off tlačidlo
- 14** Pranie dotykové tlačidlo 

6.2 Displej



88°*	Oblasť teploty: 88 Ukazovateľ teploty. --* Ukazovateľ studenej vody.
🔒	Ukazovateľ zablokovaných dvierok.
🔒	Ukazovateľ detskej poistky.
0:00	Digitálny ukazovateľ môže zobrazovať: <ul style="list-style-type: none"> • Trvanie programu (napr. 2:40, fáza prania a/alebo sušenia). • Posunutý štart (napr. 2h). • Koniec cyklu (0:00). • Výstražný kód (napr. E20). • Ukazovateľ chyby (- - -).
-----	Ukazovateľ Time Manager.
☀️	Ukazovateľ Čas sušenia.
☁️	Ukazovateľ parnej fázy.
☀️	Ukazovateľ Automatické sušenie: <ul style="list-style-type: none"> ☀️ Suchá na žehlenie ☀️ Suchá na uloženie ☀️ Extra suchá
🌊	Ukazovateľ fázy prania
👕	Ukazovateľ fázy extra plákania.
⊕	Ukazovateľ SoftPlus (Jemné Plus).

	Ukazovateľ čistenia bubna. Toto je odporúčanie na vyčistenie bubna. Pozrite si odsek „Čistenie bubna“ v kapitole „Starostlivosť a čistenie“.
	Ukazovateľ fázy proti pokrčeniu.
	Ukazovateľ fázy sušenia.
	Oblasť odstreďovania: Ukazovateľ rýchlosti odstreďovania - - - Ukazovateľ funkcie Bez odstreďovania. Fáza odstreďovania je vypnutá.
	Ukazovateľ funkcie Plákanie stop.
	Ukazovateľ maximálnej náplne (pozrite si časť „Zistenie náplne SensiCare System“). MAX Ukazovateľ bliká, keď náplň presiahne stanovené maximálne množstvo bielizne pre zvolený program.
	Ukazovateľ prídania odevov. Rozsvieti sa na začiatku fázy prania, keď je ešte stále možné pozastaviť spotrebič a pridať do bubna viac bielizne.

7. VOLIČE A TLAČIDLÁ

7.1 Úvod



Voliteľné funkcie/funkcie nie sú dostupné so všetkými pracími programami. Skontrolujte kompatibilitu medzi voliteľnými funkciami/funkciami a pracími programami v „Tabuľke programov“. Voliteľná funkcia/funkcia môže vylúčiť inú. V takomto prípade vám spotrebič neumožní nastaviť nekompatibilné voliteľné funkcie/funkcie.

7.2 On/Off

Podržte toto tlačidlo stlačené niekoľko sekúnd, aby ste zapli alebo vypli spotrebič. Žaznejú dva rozdielne tóny, keď sa spotrebič zapína alebo vypína.

Pretože funkcia pohotovostného režimu automaticky vypne spotrebič po niekoľkých minútach, aby sa znížila spotreba energie, budete musieť znovu zapnúť spotrebič.

Podrobnejšie informácie nájdete v odseku o pohotovostnom režime v kapitole Každodenné používanie.

7.3 Teplota

Po výbere pracieho programu spotrebič automaticky navrhne predvolenú teplotu.

Opakovane stlačte tlačidlo, až kým sa na displeji nezobrazí požadovaná teplota.





Keď sa na displeji zobrazia ukazovatele --*, spotrebič nezohrieva vodu.


7.4 Odstreďovane

Keď nastavíte program, spotrebič automaticky nastaví maximálnu povolenú rýchlosť odstreďovania okrem programu Denim. Touto voliteľnou funkciou môžete znížiť štandardnú rýchlosť odstreďovania.

Opakovaným stláčaním tohto tlačidla nastavíte:

- **Zníženie rýchlosti odstreďovania.** Displej zobrazí iba rýchlosti odstreďovania dostupné pre nastavený program.

- Dodatočné voliteľné funkcie odstreďovania **Bez odstreďovania** .
Nastavením tejto funkcie zrušíte všetky fázy odstreďovania. Spotrebič vykoná iba fázu vypúšťania zvoleného pracieho programu. Túto funkciu nastavte pre veľmi jemnú bielizeň. Počas plákania sa pri niektorých pracích programoch použije viac vody
- Zapnite funkciu **Plákanie stop** .
Záverečné odstreďovanie neprebehne. Voda z posledného plákania sa nevypustí, aby sa predišlo pokrčeniu bielizne. Prací program sa skončí s vodou v bubne.
Ukazovateľ  svieti na displeji. Dvierka zostanú zablokované a bubon sa bude pravidelne otáčať, aby sa znížilo pokrčenie. Ak chcete dvierka otvoriť, musíte vypustiť vodu. Ak sa dotknete tlačidla Štart/
Prestávka , spotrebič vykoná fázu odstreďovania a vypustí vodu.

 Spotrebič vypustí vodu automaticky približne po 18 hodinách.

7.5 Pranie


Toto tlačidlo umožňuje zapnutie alebo vypnutie režimu prania. Keď je zapnutý režim prania, svieti ukazovateľ tlačidla.

7.6 Predpieranie

Pomocou tejto funkcie pridáte k praciemu programu fázu predpierania.

Rozsvieti sa príslušný ukazovateľ nad dotykovým tlačidlom.



- Ak zvolíte túto voliteľnú funkciu, pridá sa k cyklu fáza predpierania pri 30 °C pred fázou prania. Táto voliteľná funkcia sa odporúča pre silne znečistenú bielizeň, predovšetkým s obsahom piesku, prachu, blata a iných pevných častíc.

 Voliteľné funkcie môžu predĺžiť trvanie programu.

7.7 Trvalé extra plákanie 3s

Pomocou tejto voliteľnej funkcie môžete natrvalo zapnúť funkciu Extra plákanie pre každý nový nastavený program.

Ak chcete **zapnúť/vypnúť** túto voliteľnú funkciu, stlačte a podržte tlačidlo

Predpieranie  na 3 sekundy, až kým sa ukazovateľ  **nezapne/nevypne** na displeji.

Keď je zapnutá, spotrebič obnoví túto voliteľnú funkciu po vypnutí alebo zmene/resetovaní programu.


 Táto voliteľná funkcia predlžuje trvanie programu.


7.8 Škvrný

Dotykom tohto tlačidla pridáte do programu fázu odstraňovania škvŕn.

Rozsvieti sa príslušný ukazovateľ nad dotykovým tlačidlom.

Túto funkciu použite na bielizeň s odolnými škvŕnami.



Keď nastavíte túto funkciu, do priehradky  dajte odstraňovač škvŕn.

 Táto voliteľná funkcia predlžuje trvanie programu. Táto funkcia nie je k dispozícii pri teplotách nižších ako 40 °C.

7.9 Trvalá voliteľná funkcia SoftPlus 3s

Nastavte voliteľnú funkciu na optimalizáciu dávkovania aviváže a zlepšenie jemnosti tkanín.

Odporúča sa pri použití aviváže.

Ak chcete **zapnúť/vypnúť** túto voliteľnú funkciu, stlačte a podržte tlačidlo Škvrný  na 3 sekundy, až kým sa ukazovateľ  **nezapne/nevypne** na displeji.


Keď je zapnutá, spotrebič obnoví túto voliteľnú funkciu po vypnutí alebo zmene/resetovaní programu.

 Táto voliteľná funkcia predlžuje trvanie programu.

7.10 Time Manager

S touto voliteľnou funkciou môžete skrátiť trvanie programu v závislosti od veľkosti náplne a stupňa znečistenia.

Po nastavení pracieho programu sa na displeji zobrazí jeho štandardné trvanie a bliká -----.

Dotykom tlačidla Time Manager  skrátiť trvanie programu podľa vašich potrieb. Na displeji sa zobrazí trvanie nového programu a náležite sa zníži počet čiarok:

----- vhodné pre celú náplň bežne znečistených odevov.

----- rýchly cyklus pre celú náplň mierne znečistených odevov.

----- veľmi rýchly cyklus pre menšiu mierne znečistenú náplň (odporúča sa max. polovičná náplň).

- najkratší cyklus na osvieženie malého množstva bielizne.

Funkcia Time Manager je dostupná iba pri programoch uvedených v tabuľke.

ukazovateľ	Eco 40-60	Cottons	Synthetics
----- 1)	■	■	■
-----	■	■	■
-----	■	■	■
-----	■	■	■
-----	■	■	■

1) Predvolené trvanie pre všetky programy.

Time Manager s parnými programami



Toto tlačidlo vám umožňuje pri nastavovaní parného programu vybrať tri


úrovne pary, pričom sa náležite skráti trvanie programu:

- ---- : maximálna.
- --- : stredná.
- - : minimálna.

7.11 Detská poistka 3s

Pomocou tejto voliteľnej funkcie môžete zabrániť deťom hrať sa s ovládacím panelom.

Ak chcete **zapnúť/vypnúť** túto voliteľnú funkciu, stlačte a podržte tlačidlo Time Manager , až kým sa ukazovateľ  **nezapne/nevypne** na displeji.

Keď je zapnutá, spotrebič obnoví túto voliteľnú funkciu po vypnutí alebo zmene/ resetovaní programu. Ak stlačíte ľubovoľné tlačidlo, blikanie ukazovateľa  indikuje deaktiváciu tlačidiel.



7.12 Sušenie

Toto tlačidlo umožňuje zapnutie alebo vypnutie režimu sušenia. Keď je zapnutý režim sušenia, svieti ukazovateľ tlačidla.

7.13 Trvalá fáza proti pokrčeniu 3s

Táto voliteľná funkcia pridá krátku fázu proti pokrčeniu na konci programu.

Táto fáza znižuje pokrčenie tkanín a uľahčuje žehlenie.

Ak chcete **zapnúť/vypnúť** túto voliteľnú funkciu, stlačte a podržte tlačidlo Sušenie gombík  na 3 sekundy, až kým sa ukazovateľ  **nezapne/nevypne** na displeji.

Keď je zapnutá, spotrebič obnoví túto voliteľnú funkciu po vypnutí alebo zmene/ resetovaní programu.






Táto voliteľná funkcia môže predĺžiť trvanie programu.

7.14 Automatické sušenie

Dotykom tohto tlačidla nastavíte jednu z úrovní automatického vysušenia navrhnutých spotrebičom.

Na displeji sa rozsvieti príslušný ukazovateľ vysušenia:

-  **Suchá na žehlenie:** bielizeň určená na žehlenie.
-  **Suchá na uloženie:** bielizeň určená na uloženie.
-  **Extra suchá:** bielizeň určená na úplné vysušenie.



Všetky automatické úrovně nie je možné nastaviť pre každý typ materiálu.

7.15 Čas sušenia

Dotykom tohto tlačidla nastavíte čas, ktorý vyhovuje bielizni, ktorú chcete vysušiť (pozrite si tabuľku „Časové sušenie“). Na displeji sa zobrazí nastavená hodnota.

Pri každom dotyku tohto tlačidla sa hodnota zvýši o 5 minút.




Všetky časy sušenia nie je možné nastaviť pre rôzne typy materiálov.

7.16 Posunutý štart


S touto voliteľnou funkciou môžete odložiť spustenie programu na vhodnejší čas.

Opakovane stlačte tlačidlo a nastavte požadované posunutie. Čas sa zvyšuje v 1-hodinových intervaloch až po 20 hodín.

Rozsvieti sa príslušný ukazovateľ nad dotykovým tlačidlom.

Na displeji sa zobrazí zvolené trvanie posunutia štartu. Po dotknutí sa tlačidla Štart/Prestávka  začne spotrebič odpočítavanie a dverka sú zablokované.





7.17 Štart/Prestávka


Stlačte tlačidlo Štart/Prestávka  na spustenie, pozastavenie spotrebiča alebo prerušenie spusteného programu.




8. PROGRAMY

8.1 Tabuľka programov

Program Predvolená teplota Teplotný roz- sah	Referenč- ná rých- losť od- stredova- nia Rozsah rýchlosti odstred'o- vania	Maxi- málna hmot- nosť náplne	Popis programu (druh náplne a úroveň znečistenia)
Eco 40-60 (re- žim Iba pranie) 40 °C ¹⁾ 60 °C ²⁾ – 30 °C	1600 ot./min 1600 ot./min – 400 ot./min	8 kg	
Eco 40-60 + úroveň Suchá na uloženie (režim prania a sušenia Wash&Dry) 40 °C ³⁾ 60 °C – 30 °C	1600 ot./min 1600 ot./min – 400 ot./min	4 kg	Biela bavlna a farebne stála bavlna. Bežne znečistená bielizeň.
Eco 40-60 + úroveň Suchá na uloženie (režim Iba su- šenie) ⁴⁾		4 kg	Biela bavlna a farebne stála bavlna.
Cottons 40 °C 90 °C – stude- ná voda	1600 ot./min (1600 – 400 ot./ min)	8 kg	Biela a farebná bavlna. Bežne, veľmi a mier- ne zašpinená bielizeň.
Synthetics 40 °C 60 °C – stude- ná voda	1200 ot./min (1200 – 400 ot./ min)	3 kg	Syntetické alebo zmesové tkaniny. Bežne zašpinená bielizeň.

Program Predvolená teplota Teplotný roz- sah	Referenč- ná rých- losť od- stred'ova- nia Rozsah rýchlosti odstred'ova- nia	Maxi- málna hmot- nosť náplne	Popis programu (druh náplne a úroveň znečistenia)
Delicates 30 °C 40 °C – stude- ná voda	1200 ot./min (1200 – 400 ot./ min)	2 kg	Jemné tkaniny ako akryl, viskóza a zmesové tkaniny, ktoré si vyžadujú šetrné pranie. Bežne a mierne zašpinená bielizeň.
 Wool 40 °C 40 °C – stude- ná voda	1200 ot./min (1200 – 400 ot./ min)	1.5 kg	Vlna vhodná na pranie v práčke, vlna určená na ručné pranie a iné tkaniny s označením «hand washing» pre ručné pranie.⁵⁾
Parný program 			
<p>Parný program môžete použiť na zredukovanie záhybov a pachov⁶⁾ odevov, ktoré stačí osviežiť bez prania. Látkové tkanivá sú voľné a následné žehlenie je bezproblémové. Po skončení programu rýchlo odstráňte bielizeň z bubna⁷⁾. Parné programy nemajú hygienický účinok. Tento program nenastavujte s nasledovným typom bielizne:</p> <ul style="list-style-type: none"> • Bielizeň, ktorá nie je vhodná na sušenie v sušičke. • Bielizeň určená na chemické čistenie. 			
 FreshScent	-	1 kg	<p>Bavlna, syntetika, jemná bielizeň. Krátky a jemný parný program na osvieženie dokonca aj vašich najcitlivejších odevov, vrátane veľmi citlivých odevov s vyšívaním, čípkami a pod. Pri práci s menšími náplňami môžete ďalej skrátiť trvanie programu pomocou voliteľnej funkcie Time Manager.</p> <p> VAROVANIE! Tento program nepoužívajte na vlnu a odevy určené iba na chemické čistenie.</p>
Spin/Drain	1600 ot./min (1600 – 400 ot./ min)	8 kg	Všetky tkaniny okrem vlny a veľmi jemnej bielizne. Odstred'ovanie bielizne a odčerpávanie vody z bubna.

Program Predvolená teplota Teplotný rozsah	Referenčná rýchlosť odstreďovania Rozsah rýchlosti odstreďovania	Maximálna hmotnosť náplne	Popis programu (druh náplne a úroveň znečistenia)
Rinse	1600 ot./min (1600 – 400 ot./min)	8 kg	Všetky tkaniny okrem vlnenej a veľmi jemnej bielizne. Program na plákanie a odstreďovanie bielizne. Prednastavená rýchlosť odstreďovania sa vzťahuje na programy pre bavlnenú bielizeň. Rýchlosť odstreďovania znížte podľa druhu bielizne. V prípade potreby pridajte plákania nastavením voliteľnej funkcie Extra plákanie. Pri odstreďovaní s nízkymi otáčkami vykoná spotrebič jemné plákanie a krátke odstredenie.
Machine Clean 60 °C	1200 ot./min (1200 – 400 ot./min)	-	<p>Cyklus údržby s horúcou vodou na vyčistenie a osvieženie bubna a na odstránenie zvyškov, ktoré môžu spôsobiť zápach. V záujme optimálnej účinnosti spustíte tento cyklus raz za mesiac. Pred spustením tohto cyklu odstráňte z bubna všetky predmety. V priehradke na prací prostriedok dávkovača pre fázu prania dajte klapku do hornej polohy. Do priehradky na prací prostriedok pre fázu prania pridajte odmerku chlórového bielidla alebo prostriedku na čistenie práčok. NEPOUŽÍVAJTE oba naraz.</p> <p> Po vyčistení bubna spustíte ďalší cyklus plákania s prázdny bubnom a bez pracieho prostriedku, aby ste odstránili prípadné zvyšky bielidla.</p> <p>Ak nastavíte tento program spolu s Sušenie, spotrebič vykoná fázu proti uvoľneným vláknam. Pozrite si kapitolu „Uvoľnené vlákna v tkaninách“.</p>
Anti-allergy 60 °C	1600 ot./min (1600 – 400 ot./min)	8 kg	Biela bavlnená bielizeň. Tento program odstraňuje mikroorganizmy, pretože počas fázy prania na niekoľko minút teplota vystúpi nad 60 °C. To pomáha odstrániť mikróby, baktérie, mikroorganizmy a iné nečistoty. Prídavná fáza plákania zabezpečí správne odstránenie zvyškov pracieho prostriedku, peľu a alergénov. Zvyšuje sa tým účinnosť prania.

Program Predvolená teplota Teplotný roz- sah	Referenč- ná rých- losť od- stred'ova- nia Rozsah rýchlosti odstred'ova- nia	Maxi- málna hmot- nosť náplne	Popis programu (druh náplne a úroveň znečistenia)
Sportswear 30 °C 40 °C – stude- ná voda	1200 ot./min (1200 – 400 ot./ min)	3 kg	Syntetická športová bielizeň. Tento program je navrhnutý na jemné pranie moderných outdoorových športových odevov a je tiež vhodný na úbor na cvičenie, bicyklovanie, behanie a podobne.
 Outdoor 30 °C 40 °C – stude- ná voda	1200 ot./min (1200 – 400 ot./ min)	2 kg	<p> Nepoužívajte aviváž a uistite sa, že v dávkovači pracieho prostriedku nie sú žiadne zvyšky aviváže.</p> <p>Odevy určené na nosenie vonku, technické, športové, nepremokavé a priedušné odolné bundy s odnímateľnou flísovou alebo vnútornou izolačnou vrstvou.</p> <p> Pri kombinovanom programe prania a sušenia zabezpečuje fáza sušenia aj obnovu hydrofóbných vlastností. Uistite sa, že štítok starostlivosti o odev povoľuje sušenie v sušičke.</p>
Denim 30 °C 40 °C – stude- ná voda	1200 ot./min (1200 – 400 ot./ min)	3 kg	Špeciálny program na oblečenie z džínsovin s fázou jemného prania znižuje riziko vyblednutia farieb a vzniku flakov. V záujme zabezpečenia lepšej starostlivosti o bielizeň odporúčame znížiť náplň bielizne.
One GO 1h 1kg 30 °C 40 °C – 30 °C	1200 ot./min	1 kg	Zmiešané tkaniny (bavlna a syntetika). Úplný krátky program na vypranie a vysušenie dávok bielizne do 1 kg naraz. Trvá iba 1 hodinu.

Program Predvolená teplota Teplotný roz- sah	Referenč- ná rých- losť od- stred'ova- nia Rozsah rýchlosti odstred'o- vania	Maxi- málna hmot- nosť náplne	Popis programu (druh náplne a úroveň znečistenia)
● Poloha Reset. Na displeji sa zobrazia iba pomlčky.			

1) Podľa nariadenia Európskej komisie 2019/2023. Tento program pri predvolenej teplote a rýchlosti odstred'ovania v režime prania s menovitou kapacitou 8 kg vyperie bežne znečistenú bavlnenú bielizeň, ktorá sa zvyčajne perie pri 40 °C alebo 60 °C, spolu v jednom cykle.



Bližšie informácie o dosiahnutej teplote bielizne, trvaní programu a iné údaje nájdete v kapitole „Hodnoty spotreby“.

Najúčinnnejšie programy z hľadiska spotreby energie sú zvyčajne dlhšie cykly pri nižších teplotách.

2) Bavlna – úsporný program. Tento program pri 60 °C s náplňou 8 kg je referenčným programom pre údaje na štítku s energetickými údajmi v súlade so smernicou 96/60/ES. Tento program nastavte vtedy, ak chcete dosiahnuť dobrú účinnosť prania a znížiť spotrebu energie. Prací program sa predlži.

3) Podľa nariadenia Európskej komisie 2019/2023. Tento program pri predvolenej teplote a rýchlosti odstred'ovania, v režime prania a sušenia, s menovitou kapacitou 4 kg a s úrovňou vysušenia Suchá na uloženie, predstavuje cyklus prania a sušenia a vyperie bežne znečistenú bavlnenú bielizeň, ktorá sa zvyčajne perie pri 40 °C alebo 60 °C, spolu v jednom cykle a po fáze sušenia je možné bielizeň odložiť do skrine.







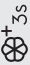

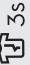




4) Tento program je referenčným programom sušenia pre údaje uvedené na štítku s energetickými údajmi v súlade so smernicou 96/60/ES. Preskúšanie v súlade s EN 50229 sa musí vykonať s PRVOU dávkou na sušenie s maximálnou deklarovanou kapacitou sušenia (zloženie dávky podľa EN 61121) pri nastavenom programe AUTOMATICKÝ – SUCHÁ NA ULOŽENIE pre cyklus Eco 40-60. DRUHÁ dávka na sušenie so zostatkovou náplňou musí byť preskúšaná pri nastavenom programe AUTOMATICKÝ – SUCHÁ NA ULOŽENIE pre cyklus Eco 40-60.




5) Počas tohto cyklu sa bubon otáča pomaly, aby bolo zaručené jemné vypranie. Môže sa zdať, že sa bubon neotáča alebo že sa neotáča správne.

6) Parný program neodstraňuje veľmi intenzívny pach.

7) Po použití pary môže byť bielizeň vlhká. Bielizeň zaveste vonku na niekoľko minút.

Kompatibilita voliteľných funkcií s programami

Program	 Odstred'ovane	 Bez odstred'ovania	 1)	 Predpieranie ²⁾	 3s	 Škrvny	 3s	 Time Manager	 3s	 Posunutý štart
Eco 40-60	■	■	■	■	■	■	■	■	■	■
Cottons	■	■	■	■	■	■	■	■	■	■
Synthetics	■	■	■	■	■	■	■	■	■	■
Delicates	■	■	■		■		■		■	■
 Wool	■	■	■							■
 FreshScent								■		■
Spin/Drain	■	■ ³⁾								■
Rinse	■	■	■		■				■	■
Machine Clean	■	■								■
Anti-allergy	■	■	■	■	■	■	■		■	■
Sportswear	■	■	■	■	■				■	■
 Outdoor	■	■	■		■				■	■
Denim	■	■	■		■	■	■		■	■

Program	 Odstred'ovane	 Bez odstred'ovania	 (1)	 Predpieranie ²⁾	 3s	 Škvrny	 3s	 Time Manager	 3s	 Posunutý štart
One GO 1h 1kg										■ ■

1) Táto voliteľná funkcia vylučuje voliteľnú funkciu  3s.

2) Predpieranie a Škvrny sa nedajú nastaviť súčasne.

3) Ak nastavíte funkciu Bez odstred'ovania, spotrebič len vypustí vodu.

Vhodné pracie prostriedky pre každý program

Program	Univerzálny prášok ¹⁾	Tekutý univerzálny	Tekutý pre farebnú bielizeň	Jemná bielizeň, vlna	Špeciálne
Eco 40-60	▲	▲	▲	--	--
Cottons	▲	▲	▲	--	--
Synthetics	▲	▲	▲	--	--
Delicates	--	--	--	▲	▲
Wool	--	--	--	▲	▲
Anti-allergy	▲	▲	--	--	▲
Sportswear	--	▲	▲	--	▲
Outdoor	--	--	--	▲	▲
Denim	--	--	▲	▲	▲
One GO 1h 1kg	--	▲	▲	--	--

1) Pri teplote nad 60 °C sa odporúča používanie práškového pracieho prostriedku.

▲ = Odporúča sa

-- = Neodporúča sa

8.2 Woolmark Apparel Care – Modrý





- Cyklus prania vlny tohto spotrebiča bol schválený spoločnosťou The Woolmark Company na pranie vlnených odevov, ktoré sú označené symbolom ručného prania „hand

wash“, za predpokladu, že odevy sa perú v súlade s pokynmi výrobcu tejto práčky. Pri sušení a ďalšej starostlivosti o odevy postupujte podľa pokynov na štítku. M1380

- Cyklus sušenia vlny tohto spotrebiča bol schválený spoločnosťou The Woolmark Company na sušenie vlnených odevov, ktoré sú označené symbolom ručného prania „hand wash“, za predpokladu, že odevy sa sušia v súlade s pokynmi výrobcu tohto spotrebiča. Pri ďalšej starostlivosti o odevy postupujte podľa pokynov na štítku. M1381
- Symbol Woolmark je v mnohých krajinách certifikačnou obchodnou značkou.

8.3 Automatické sušenie

Stupeň vysušenia	Druh tkaniny	Kapacita
 Extra suchá Na proté tkaniny	Bavlna a ľan (župany, osušky a pod.)	až do 4 kg
	Džínsové odevy	až do 3 kg
 Suchá na uloženie Bielizeň určená na uloženie	Bavlna a ľan (župany, osušky a pod.)	až do 4 kg
	Syntetika a zmesové tkaniny (pulóvre, blúzky, spodná bielizeň, domáce konfekcie a posteľná bielizeň)	až do 3 kg
	Jemné tkaniny (akryl, viskóza a jemné zmiešané tkaniny)	až do 2 kg
	Vlnené odevy (vlnené pulóvre)	až do 1 kg
	Vonkajšie športové odevy (oblečenie na nosenie vonku, technické a športové tkaniny, nepremokavé a priedušné bundy resp. odolné bundy)	až do 2 kg
	Džínsové odevy	až do 3 kg
	Sportswear	až do 3 kg

Stupeň vysušenia	Druh tkaniny	Kapacita
☀ Suchá na žehlenie Vhodné na žehlenie	Bavlna a ľan (plachty, obrusy, košeľe a pod.)	až do 4 kg

8.4 Časové sušenie

Stupeň vysušenia	Druh tkaniny	Náplň (kg)	Rýchlosť otáčok (ot./min)	Odporúčané trvanie (min)
Extra suchá Na froté tkaniny	Bavlna a ľan (župany, osušky a pod.)	4	1600	170 - 190
		2	1600	110 - 120
		1	1600	65 - 75
	Džínové odevy	3	1200	165 - 175
		1	1200	75 - 85
Suchá na uloženie Bielizeň určená na uloženie	Bavlna a ľan (župany, osušky a pod.)	4	1600	160 - 180
		2	1600	100 - 110
		1	1600	55 - 65
	Syntetika a zmesové tkaniny (pulóvre, blúzky, spodná bielizeň, domáce konfekcie a posteľná bielizeň)	3	1200	135 - 150
		1	1200	45 - 55
	Jemná bielizeň (akryl, viskóza a jemné zmiešané tkaniny)	2	1200	155 - 165
		1	1200	95 - 105
	Vlna (vlnené pulóvre)	1	1200	80 - 100
	Vonkajšie športové odevy (oblečenie na nosenie vonku, technické a športové tkaniny, nepremokavé a priedušné bundy resp. odolné bundy)	2	1200	110 - 120
		1	1200	95 - 105
	Džínové odevy	3	1200	155 - 165
		1	1200	65 - 75
	Sportswear	3	1200	130 - 150
		1	1200	70 - 80



Stupeň vysušenia	Druh tkaniny	Náplň (kg)	Rýchlosť otáčok (ot./min)	Odporúčané trvanie (min)
Suchá na žehlenie Vhodné na žehlenie	Bavlna a ľan (plachty, obrusy, košele a pod.)	4	1600	110 - 125
		2	1600	65 - 75
		1	1600	40 - 50

9. NASTAVENIA

9.1 Zvukové signály

Tento spotrebič je vybavený rôznymi zvukovými signálmi, ktoré sa zapnú keď:



- zapnete spotrebič (osobitný krátky tón),
- vypnete spotrebič (osobitný krátky tón),
- sa dotknete tlačidiel (zvuk kliknutia),
- urobíte chybnú voľbu (3 krátke zvuky),
- Po dokončení programu (sekvencia zvukov v trvaní asi 2 minút),

- spotrebič má poruchu (sekvencia krátkych zvukov v trvaní asi 5 minút). Ak chcete **zapnúť/vypnúť** zvukové signály pri skončení programu, dotknite sa tlačidla  a tlačidla  súčasne na približne 2 sekundy. Na displeji sa zobrazí Zap alebo Vyp.



Aj keď zvukové signály vypnete, zaznejú pri poruche spotrebiča.

10. PRED PRVÝM POUŽITÍM

1. Uistite sa, že je dostupná elektrická energia a vodovodný kohútik je otvorený.
2. Nalejte 2 litre vody do priehradky pracieho prostriedku označenej . Táto činnosť aktivuje odtokový systém.
3. Nalejte malé množstvo pracieho prostriedku do priehradky označenej .

4. Nastavte a spustíte program pre bavlnu s najvyššou teplotou bez bielizne v bubne. Týmto odstránite prípadné nečistoty z bubna a nádrže.

11. KAŽDODENNÉ POUŽÍVANIE - IBA PRANIE



VAROVANIE!

Pozrite si kapitoly ohľadne bezpečnosti.

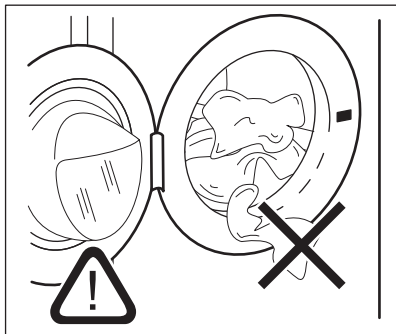
Zaznie krátky tón.

11.1 Zapnutie spotrebiča

1. Zástrčku spotrebiča zapojte do sieťovej zásuvky.
2. Otvorte vodovodný ventil.
3. Podržte stlačené tlačidlo On/Off niekoľko sekúnd, spotrebič sa zapne.

11.2 Vloženie bielizne

1. Otvorte dverka spotrebiča.
 2. Skôr ako bielizeň vložíte do spotrebiča, vyprázdňte vrecká a odevy narovnajzte.
 3. Bielizeň vkladajte do bubna po jednom.
- Do bubna nekladajte príliš veľa bielizne.
4. Pevne zatvorte dverka.



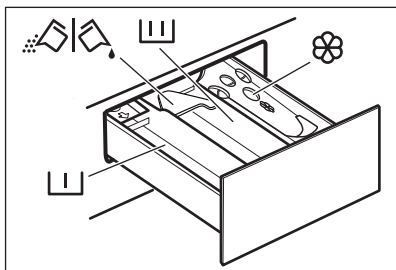
UPOZORNENIE!

Uistite sa, že medzi tesnením a dvierkami nezostala zachytená bielizeň, aby ste predišli riziku úniku vody alebo poškodenia bielizne.



Pranie bielizne silne znečistenej olejom alebo tukom by mohlo poškodiť gumené časti práčky.

11.3 Používanie pracích prostriedkov a prídavných prostriedkov



– Priehradka na fázu predprania, program namáčania alebo odstraňovač škvrín.




– Priehradka na fázu prania.



– Priehradka na aviváž a iné tekuté prípravky (kondicionér pre tkaniny, škrob).

MAX – Maximálna úroveň pre množstvo tekutých prídavných prostriedkov.

 – Klapka na práškový alebo tekutý prací prostriedok.



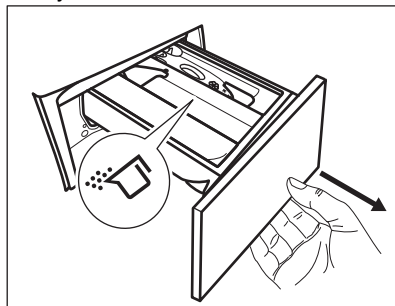
Vždy dodržte pokyny, ktoré nájdete na obaloch pracích prostriedkov, ale odporúčame vám, aby ste nepresiahli uvedenú maximálnu úroveň (**MAX**). Toto množstvo však zaručuje najlepšie výsledky prania.



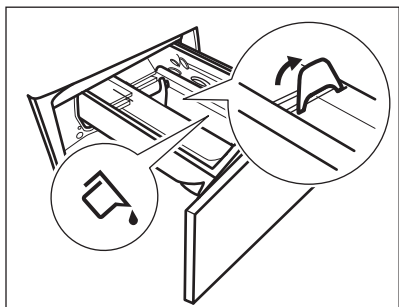
Po pracom cykle odstráňte v prípade potreby všetky zvyšky pracieho prostriedku z dávkovača pracieho prostriedku.

11.4 Skontrolujte polohy klapky pracieho prostriedku

1. Dávkovač pracieho prostriedku úplne vytiahnite.

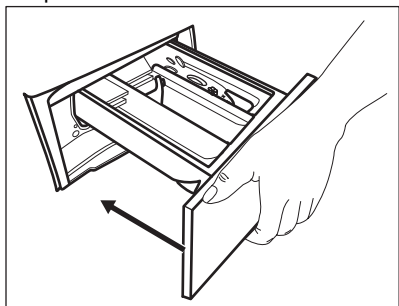


2. Páčku stlačte nadol a vyberte dávkovač.
3. V prípade použitia práškového pracieho prostriedku otočte klapku nahor.
4. V prípade použitia tekutého pracieho prostriedku otočte klapku nadol.



Pri klapke v polohe **NADOL**:

- Nepoužívajte gélové ani husté tekuté pracie prostriedky.
 - Neprekračujte dávku tekutého pracieho prostriedku vyznačenú na klapke.
 - Nenastavujte fázu predpierania.
 - Nenastavujte funkciu posunutého štartu.
5. Odmerajte správne množstvo pracieho prostriedku a aviváže.
 6. Opatrne zatvorte dávkovač pracieho prostriedku.



Dbajte na to, aby klapka neprekážala pri zatvorení zásuvky.

11.5 Nastavenie programu

1. Volič programu nastavte na požadovaný program prania.


Ukazovateľ tlačidla Pranie svieti.

Ukazovateľ tlačidla Štart/Prestávka  bliká.


Na displeji sa zobrazí orientačné trvanie programu a maximálna náplň.

2. Ak chcete zmeniť teplotu a/alebo rýchlosť odstreďovania, stlačte príslušné tlačidlá.
3. V prípade potreby nastavte jednu alebo viacej voliteľných funkcií stlačením príslušných tlačidiel.


Príslušné ukazovatele sa zobrazia na displeji a následne sa zmenia dané informácie.


-  Ak výber **nie je možný**, zaznie zvukový signál a na displeji sa zobrazí **---**.

11.6 Spustenie programu




Dotknutím sa tlačidla Štart/Prestávka  spustíte program. Program nie je možné spustiť, keď je vypnutý ukazovateľ tlačidla a neblíkajú (napr. sú otvorené dvierka).

Príslušný ukazovateľ prestane blikať a bude svietiť.

Spustí sa program, dvierka sú blokované. Na displeji sa zobrazí ukazovateľ .

-  Výpustné čerpadlo môže krátko fungovať predtým, ako spotrebič naplní vodu.





11.7 Spustenie programu s posunutím štartu

1. Opakovane sa dotýkajte tlačidla Posunutý štart , kým sa na displeji nezobrazí požadovaný čas posunutého štartu. Rozsvieti sa príslušný ukazovateľ.
2. Dotknite sa tlačidla Štart/Prestávka . Dvierka spotrebiča sa zablokujú a spustí sa odpočítavanie posunutého štartu. Na displeji sa zobrazí ukazovateľ .

Po skončení odpočítavania sa automaticky spustí program.




Zrušenie posunutého štartu po spustení odpočítavania

Ak chcete zrušiť posunutie štartu:


1. Dotykom tlačidla Štart/Prestávka  prerušte činnosť spotrebiča. Príslušný ukazovateľ bliká.
2. Stláčajte tlačidlo Posunutý štart , až kým displej nezobrazí .
3. Opätovným dotykom na tlačidlo Štart/Prestávka  okamžite spustíte program.


Zmena posunutého štartu po spustení odpočítavania

Zmena posunutého štartu:

1. Dotykom tlačidla Štart/Prestávka  prerušte činnosť spotrebiča. Príslušný ukazovateľ bliká.
2. Opakovane sa dotýkajte tlačidla
Posunutý štart , kým sa na displeji nezobrazí požadovaný čas posunutého štartu.
3. Opätovným dotykom tlačidla Štart/Prestávka  spustíte nové odpočítavanie.

11.8 Zistenie naplnenia SensiCare System


-  Trvanie programu na displeji sa vzťahuje na **strednú/veľkú náplň**.

Po stlačení tlačidla Štart/Prestávka  sa ukazovateľ maximálnej náplne vypne a systém SensiCare System začne zisťovať dávku bielzine:


1. Spotrebič zistí veľkosť náplne počas prvých 30 sekúnd. U programov s funkciou Time Manager prehrajú počas tejto fázy Time Manager pásiky ----- umiestnené pod číslicami času jednoduchú animáciu. Bubon sa na chvíľu roztočí.
2. Mohlo by sa nastaviť trvanie programu a mohlo by sa zvýšiť alebo znížiť. Po ďalších 30 sekundách začne do spotrebiča pritekať voda.


Po skončení zisťovania náplne v prípade preplnenia bubna bliká na displeji ukazovateľ **MAX**:

V takomto prípade je možné do ďalších 30 sekúnd pozastaviť spotrebič a odstrániť pár kusov oblečenia, ktoré je navyše.

Po odstránení časti náplne stlačte tlačidlo Štart/Prestávka  a znovu spustíte program. Fáza SensiCare sa môže zopakovať až trikrát (pozrite 1. bod).


Dôležité! Ak množstvo bielzine nezredukujete, prací program sa spustí aj napriek preplneniu. V takomto prípade nie je možné zaručiť najlepšie výsledky prania.

-  Asi po 20 minútach od spustenia programu sa môže trvanie programu opäť upraviť, a to v závislosti od schopnosti tkanín absorbovať vodu.


-  Zisťovanie náplne SensiCare prebehne pri iba s úplným pracím programom, a ak nebolo trvanie programu skrátené tlačidlom Time Manager.

11.9 Prerušenie programu a zmena voliteľných funkcií

Pri spustenom programe môžete zmeniť **iba niektoré** voliteľné funkcie:

1. Dotknite sa tlačidla Štart/Prestávka .

Príslušný ukazovateľ bliká.

2. Zmeňte voliteľné funkcie. Príslušne sa zmenia informácie uvedené na displeji.
3. Znova sa dotknite tlačidla Štart/Prestávka .

Prací program bude pokračovať.



11.10 Zrušenie prebiehajúceho programu

1. Stlačením tlačidla On/Off zrušíte program a vypnete spotrebič.
2. Stlačením tlačidla On/Off spotrebič znovu zapnete.



Ak funkcia SensiCare System skončila a už sa spustilo plnenie vody, nový program začne **bez zopakovania funkcie SensiCare System**. Voda a prací prostriedok nie sú vypustené, aby sa predišlo mrhaniu. Na displeji sa zobrazí maximálne trvanie programu, pričom aktualizácia prebehne asi po 20 minútach po spustení nového programu.


Existuje aj alternatívny spôsob zrušenia:


1. Otočte volič do polohy „Reset“ .
 2. Počkajte 1 sekundu. Na displeji sa zobrazí symbol .
- Teraz môžete nastaviť nový prací program.

11.11 Otvorenie dvierok – Pridanie odevov




Dvierka neotvárajte, ak je príliš vysoká teplota alebo hladina vody v bubne a/ alebo sa bubon ešte otáča.

Počas prebiehajúceho programu alebo odpočítavania posunutého štartu sú dvierka spotrebiča zablokované. Na displeji sa zobrazí ukazovateľ .


1. Dotknite sa tlačidla Štart/Prestávka .

Na displeji prestane svietiť príslušný ukazovateľ blokovania dvierok.


2. Otvorte dvierka spotrebiča. V prípade potreby pridajte alebo odoberte bielizeň. Dvierka zatvorte a znova sa dotknite tlačidla Štart/Prestávka .

Program alebo odpočítavanie posunutého štartu bude ďalej pokračovať.

11.12 Koniec programu

Po ukončení programu sa spotrebič automaticky zastaví. Zaznejú zvukové signály (ak sú zapnuté). Na displeji sa zobrazí .

Ukazovateľ tlačidla Štart/Prestávka  zhasne.

Dvierka sa odblokujú a ukazovateľ  zhasne.

1. Stlačením tlačidla On/Off spotrebič vypne.

Päť minút po skončení programu funkcia úspory energie automaticky vypne spotrebič.








Ak spotrebič znovu zapnete, na displeji sa zobrazí indikácia ako na konci predchádzajúceho programu. Otočením ovládača programu nastavte nový cyklus.



2. Zo spotrebiča vyberte všetku bielizeň.
3. Skontrolujte, či je bubon prázdny.
4. Dvierka a priehradku na prací prostriedok nechajte mierne pootvorené, aby ste zabránili tvorbe plesní a zápachu.

11.13 Vypustenie vody po skončení cyklu

Ak ste si zvolili program alebo voľiteľnú funkciu, ktorá nevypúšťa vodu pri poslednom plákaní, program sa ukončí, ale:

- V oblasti času sa zobrazí  a na displeji sa zobrazí zablokovanie dvierok .
 - Ukazovateľ tlačidla Štart/Prestávka  začne blikať.
 - Bubon sa stále v pravidelných intervaloch otáča, aby sa zabránilo pokrčeniu bielizne.
 - Dvierka zostanú zablokované.
 - Ak chcete otvoriť dvierka, musíte vypustiť vodu:
1. V prípade potreby stlačte tlačidlo Odstredovane  a znížte spotrebičom navrhnutú rýchlosť odstreďovania.
 2. Stlačte tlačidlo Štart/Prestávka : spotrebič vypustí vodu a začne odstreďovať.

Ukazovateľ funkcie Plákanie Stop  zhasne.

-  Ak nastavíte funkciu Bez odstred'ovania — — —, spotrebič len vypustí vodu.
- 3. Po skončení programu, keď ukazovateľ blokovania dvierok  zhasne, môžete dvierka otvoriť.
- 4. Podržte stlačené tlačidlo On/Off niekoľko sekúnd, spotrebič sa vypne.


11.14 Pohotovostná funkcia


V snahe ušetriť energiu funkcia automaticky vypne spotrebič, aby sa znížila spotreba energie v týchto prípadoch:

- Nepoužívajte spotrebič po dobu 5 minút, keď nie je spustený žiaden program.

Stlačením tlačidla On/Off spotrebič znovu zapnete.

- 5 minút po skončení pracieho programu. Stlačením tlačidla On/Off spotrebič znovu zapnete. Na displeji sa zobrazí stav na konci posledného programu. Otočením ovládača programu nastavte nový cyklus.

Ak otočíte ovládač do polohy „Reset“ , spotrebič sa o 30 sekúnd automaticky vypne.

-  Ak nastavíte program alebo voliteľnú funkciu, ktoré končia s vodou v bubne, funkcia **nevypne** spotrebič, aby vám pripomenula, že máte vypustiť vodu.

12. KAŽDODENNÉ POUŽÍVANIE – PRANIE A SUŠENIE



VAROVANIE!

Pozrite si kapitoly ohľadne bezpečnosti.



Tento spotrebič je automatická práčka so sušičkou.




12.1 Úplný program prania a sušenia

Automatický Non-Stop program alebo programy

V závislosti od modelu môže byť spotrebič vybavený jedným alebo viacerými One GO 1h 1kg programami, automatickými jednorazovými programami, kde nie je potrebné nastavovať Sušenie.

Postupujte takto:

1. Po vložení bielizne a pridaní pracieho prostriedku stlačte tlačidlo On/Off na niekoľko sekúnd, aby ste zapli spotrebič.


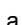
2. Pomocou voliča programov nastavte program One GO 1h 1kg. Na displeji sa zobrazia ukazovatele  a .
3. Dotknutím sa tlačidla Štart/Prestávka  spustíte program.

Neautomatické programy prania a sušenia





U niektorých pracích programov môžete skombinovať Pranie a Sušenie pre spustenie celého programu Wash&Dry.

Postupujte takto:


1. Tlačidlo On/Off podržte stlačené niekoľko sekúnd, spotrebič sa zapne.
2. Bielizeň vkladajte do spotrebiča po jednom.
3. Do príslušnej priehradky dajte prací prostriedok a prídavný prostriedok.
4. Volič programov nastavte na prací program. Spotrebič sa nastaví na predvolený režim Iba pranie a svieti ukazovateľ tlačidla Pranie. Na displeji sa zobrazí predvolená teplota a rýchlosť odstred'ovania. V prípade potreby ich zmeňte podľa aktuálnej bielizne. Na displeji sa zobrazí aj


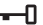
- maximálna odporúčaná náplň pre fázu prania.
5. Nastavte požadované voliteľné funkcie, ak sú k dispozícii.
 6. Ťuknutím na tlačidlo Sušenie zapnete aj funkciu sušenia. Svetla oba ukazovatele Pranie a Sušenie. Na displeji sa zobrazia ukazovatele  a . Na displeji sa zobrazí aj maximálne odporúčané množstvo bielizne pre prací program a program sušenia (napr. 4 kg pre bavlnu).

12.2 Pranie a sušenie pri automatických úrovniach


1. Opakovane sa dotýkajte tlačidla Automatické sušenie , kým sa na displeji nezobrazí požadovaná úroveň vysušenia. Ukazovatele na displeji sa príslušne rozsvietia:
 - a.  **Suchá na žehlenie:** pre bavlnenú bielizeň;
 - b.  **Suchá na uloženie:** pre bavlnenú a syntetickú bielizeň;
 - c.  **Extra suchá:** pre bavlnenú bielizeň.


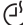
Časová hodnota na displeji zodpovedá trvaniu cyklu prania a sušenia a je vypočítaná na základe štandardnej veľkosti náplne.



 V záujme dobrého vysušenia pri použití menšieho množstva energie a skrátení času vám spotrebič neumožní nastaviť príliš nízku rýchlosť odstreďovania bielizne, ktorá sa má prať a sušiť.

2. Dotykotom tlačidla Štart/Prestávka  spustíte program. Spustí sa odhad SensiCare. Na displeji sa zobrazí ukazovateľ zablokovania dvierok . Na displeji sa tiež zobrazí zostávajúci čas programu.





12.3 Pranie a časové sušenie


1. Opakovane sa dotýkajte tlačidla Čas sušenia , aby ste nastavili požadovanú časovú hodnotu (pozrite si tabuľku „Časové sušenie“ v

kapitole Programy”). Ukazovateľ úrovnne sušenia  zhasne a zobrazí sa ukazovateľ .


- Pri každom dotyku tohto tlačidla sa hodnota zvýši o 5 minút. Na displeji sa zobrazí nová nastavená hodnota času.
2. Dotknutím sa tlačidla Štart/Prestávka  spustíte program. Spustí sa odhad SensiCare. Na displeji sa zobrazí ukazovateľ zablokovania dvierok . Na displeji sa tiež zobrazí zostávajúci čas programu.

12.4 Po ukončení programu sušenia

- Spotrebič sa automaticky zastaví.
- Zaznejú zvukové signály (ak sú zapnuté).
- Na displeji sa zobrazí symbol .
- Ukazovateľ tlačidla Štart/Prestávka zhasne . Symbol blokovania dvierok  zhasne. Spotrebič pokračuje v činnosti fázou proti pokrčeniu po dobu približne ďalších 30 alebo viac minút ak bola nastavená funkcia proti pokrčeniu. Fáza proti pokrčeniu znižuje pokrčenie. Bielizeň môžete zo spotrebiča vybrať ešte pred dokončením fázy proti pokrčeniu. V záujme dosiahnutia lepších výsledkov vám odporúčame, aby ste bielizeň vybrali až tesne pred alebo po dokončení fázy. Ukazovateľ  zostane svietiť.
- Tlačidlo On/Off podržte stlačené niekoľko sekúnd, spotrebič sa vypne.

 Niekoľko minút po skončení programu funkcia úspory energie automaticky vypne spotrebič.

1. Zo spotrebiča vyberte všetku bielizeň.
2. Skontrolujte, či je bubon prázdny.

 Po fáze sušenia vlhkou handrou vyčistíte bubon, tesnenie a vnútro dvierok.

13. KAŽDODENNÉ POUŽÍVANIE – IBA SUŠENIE




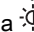
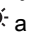
VAROVANIE!

Pozrite si kapitolu oľhadne bezpečnosti.



Tento spotrebič je automatická práčka so sušičkou.


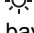


13.1 Príprava na sušenie

1. Tlačidlo On/Off podržte stlačené niekoľko sekúnd, spotrebič sa zapne.
2. Bielizeň vkladajte do spotrebiča po jednom.
3. Volič programov nastavte na program vhodný pre bielizeň, ktorú chcete sušiť. Spotrebič sa nastaví na predvolený režim Iba pranie a sviety ukazovateľ tlačidla Pranie.
4. Klepnite na tlačidlo Sušenie a následne na tlačidlo Pranie, aby ste vykonali iba sušenie. Ukazovateľ tlačidla Sušenie sa rozsvieti a ukazovateľ tlačidla Pranie zhasne. Na displeji sa zobrazia ukazovatele  a  a ukazovateľ  zmizne.





Keď sušíte veľké množstvo bielizne, v záujme dosiahnutia dobrej účinnosti sušenia sa uistite, že bielizeň nie je stočená a že je rovnomerne rozložená v bubne.



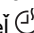


13.2 Sušenie – Automatické úrovne

1. Opakovane sa dotýkajte tlačidla Automatické sušenie , kým sa na displeji nezobrazí požadovaná úroveň vysušenia. Ukazovatele na displeji sa príslušne rozsvietia:
 - a.  **Suchá na žehlenie:** pre bavlnenú bielizeň;
 - b.  **Suchá na uloženie:** pre bavlnenú a syntetickú bielizeň;
 - c.  **Extra suchá:** pre bavlnenú bielizeň.





Na displeji sa zobrazí trvanie programu sušenia.

2. Dotknutím sa tlačidla Štart/Prestávka  spustíte program. Na displeji sa zobrazí ukazovateľ zablokovania dvierok . Na displeji sa tiež zobrazí zostávajúci čas programu.

13.3 Časové sušenie

1. Opakovane sa dotýkajte tlačidla Čas sušenia , aby ste nastavili požadovanú časovú hodnotu (pozrite si tabuľku „Časové sušenie“ v kapitole „Programy“). Ukazovateľ úrovně sušenia  zhasne a zobrazí sa ukazovateľ . Pri každom dotyku tohto tlačidla sa hodnota zvýši o 5 minút. Na displeji sa zobrazí nová nastavená hodnota času.
2. Dotykem Štart/Prestávka  spustíte program. Na displeji sa zobrazí ukazovateľ zablokovania dvierok . Na displeji sa tiež zobrazí zostávajúci čas programu.

13.4 Po ukončení programu sušenia

- Spotrebič sa automaticky zastaví.
- Zaznejú zvukové signály (ak sú zapnuté).
- Na displeji sa zobrazí symbol .
- Ukazovateľ tlačidla Štart/Prestávka zhasne . Symbol blokovania dvierok  zhasne. Spotrebič pokračuje v činnosti fázou proti pokrčieniu po dobu približne ďalších 30 alebo viac minút ak bola nastavená funkcia proti pokrčieniu. Fáza proti pokrčieniu znižuje pokrčenie. Bielizeň môžete zo spotrebiča vybrať ešte pred dokončením fázy proti pokrčieniu. V záujme dosiahnutia lepších výsledkov vám odporúčame, aby ste bielizeň vybrali až tesne pred alebo po dokončení fázy. Ukazovateľ  zostane svietiť.

- Tlačidlo On/Off podržte stlačené niekoľko sekúnd, spotrebič sa vypne.



Niekoľko minút po skončení programu funkcia úspory energie automaticky vypne spotrebič.

1. Zo spotrebiča vyberte všetku bielizeň.
2. Skontrolujte, či je bubon prázdny.



Po fáze sušenia vlhkou handrou vyčistite bubon, tesnenie a vnútro dvierok.

14. UVOĽNENÉ VLÁKNA V TKANINÁCH

Počas fázy prania a/alebo sušenia môžu niektoré typy tkanín (nasiakavé látky, vlna, teplákové bundy) uvoľňovať vlákna.



Uvoľnené vlákna môžu počas ďalšieho cyklu prínúť k tkaninám.

Táto nevýhoda je výraznejšia pri technických tkaninách.

Ak chcete zabrániť uvoľneným vláknám v bielizni, odporúčame nasledovné:

- Tmavú bielizeň neperte po praní a sušení svetlej bielizne (uteráku na ruky, vlneného oblečenia, teplákových bünd a pod.) a naopak.
- Pri prvom praní takéhoto typu bielizne vysušte bielizeň na čerstvom vzduchu.
- Vyčistite odtokový filter.
- Po fáze sušenia vlhkou handrou vyčistite prázdny bubon, tesnenie a dvierka.

Ak chcete odstrániť uvoľnené vlákna v bubne, nastavte špeciálny program:

- Vyprázdňte bubon.
- Vlhkou handrou vyčistite bubon, tesnenie a dvierka.
- Nastavte súčasne program Machine Clean a Sušenie , aby ste zapli funkciu proti uvoľňovaniu vlákien.
- Dotknutím sa tlačidla Štart/Prestávka  spustíte program.



Ak spotrebič používate často, pravidelne vykonávajte program čistenia.

15. TIPY A RADY



VAROVANIE!

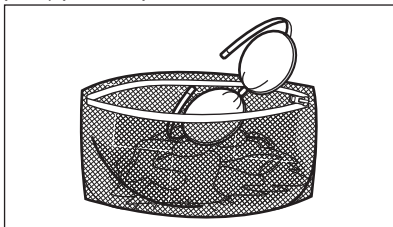
Pozrite si kapitoly ohľadne bezpečnosti.

15.1 Vloženie bielizne

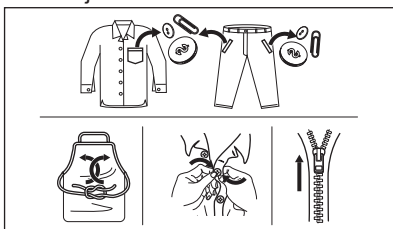
- Bielizeň rozdeľte na: bielu, farebnú, syntetickú, jemnú a vlnenú bielizeň.
 - Dodržiavajte pokyny uvedené na štítkoch odevov.
 - Neperte spolu bielu a farebnú bielizeň.
 - Niektorá farebná bielizeň môže pri prvom praní pustiť farbu. Nové farebné odevy odporúčame prať niekoľko krát osobitne.
 - Viacvrstvové odevy, vlnené oblečenie a odevy s namaľovanými dekoráciami prevráťte naruby.
 - Odolné škrvny ošetríte vopred.
- Odolné škrvny odstráňte špeciálnym prípravkom.
 - Pri praní záclon buďte opatrní. Odstráňte háčiky a záclony vložte do pracovného vaku alebo obliečky.
 - Veľmi malé náplne môžu spôsobiť problémy s vyvážením vo fáze odstreďovania, čo môže mať za následok nadmerné vibrácie. Ak sa tak stane:
 - a. prerušte program a otvorte dvierka (pozrite si kapitolu „Každodenné používanie“);
 - b. ručne usporiadajte bielizeň tak, aby jednotlivé položky boli vo vnútri rovnomerne rozložené;
 - c. stlačte tlačidlo Štart/Prestávka. Fáza odstreďovania pokračuje.
 - Zapnite gombíky na obliečkach, zipsy, háčiky a patentky. Opasky, šnúry,

šnúrky od topánok, maše a akékoľvek iné voľné časti odevov zviažte.

- Neperte neobrúbené ani natrhnuté odevy. Na pranie malých a/alebo citlivých kúskov (napr. podprsenky s kosticami, opasky, pančuchové nohavice, šnúrky od topánok, mašlí a pod.) použite pracie vrecúško.



- Vyprázdnite vrecká a odevy narovnajzte.



15.2 Veľmi odolné škvryny

Na niektoré škvryny nestačí voda a pracie prostriedok.

Tieto škvryny odporúčame ošetriť ešte pred vložením odevu do práčky.

Špeciálne odstraňovače škvŕn sú k dispozícii. Použite špeciálny odstraňovač škvŕn určený pre daný typ škvŕny a tkaniny.

Odstraňovač škvŕn nestríekajte na odevy v blízkosti spotrebiča, keďže spôsobuje poškodenie plastových častí.



15.3 Druh a množstvo pracieho prostriedku

Výber pracieho prostriedku a používanie správnych množstiev nielen ovplyvňujú výber výkon, ale tiež pomáha predísť odpadu a chrániť životné prostredie:

- Používajte len pracie prostriedky a prídavné prostriedky určené špeciálne pre práčky. Najprv postupujte podľa týchto všeobecných pravidiel:
 - práškové pracie prostriedky na všetky druhy tkanín, okrem jemnej bielizne. Uprednostnite práškové pracie prostriedky s obsahom bielidla pre bielu bielizeň a dezinfikovanie bielizne,
 - tekuté pracie prostriedky, hlavne pri programoch prania s nízkou teplotou (max. 60 °C) pre všetky druhy tkanín alebo špeciálne prostriedky na pranie vlny.
- Výber a množstvo pracieho prostriedku závisia od: druhu tkaniny (jemná bielizeň, vlnená bielizeň, bavlna a pod.), farby oblečenia, veľkosti náplne, stupňa znečistenia, teploty prania a tvrdosti použitej vody.
- Dodržte pokyny, ktoré nájdete na obale pracích prostriedkov alebo prídavných prostriedkov bez toho, aby ste použili väčšie množstvo, ako je uvedené (**MAX**).
- Nemiešajte rôzne typy pracích prostriedkov.
- Menej pracieho prostriedku použite, ak:
 - periete malé množstvo bielizne,
 - bielizeň je iba mierne znečistená,
 - počas prania vzniká veľké množstvo peny.
- Keď používate pracie tablety alebo vrecká, vždy ich vložte do bubna, nie do dávkovača pracieho prostriedku.

Nedostatok pracieho prostriedku môže spôsobiť:

- neuspokojivé výsledky prania,
- zhnednutie náplne,
- masné oblečenie,
- pleseň v spotrebiči.

Nadmerné množstvo pracieho prostriedku môže spôsobiť:

- mydliny,
- znížený účinok prania,

- nevhodné plákanie,
- väčší dopad na životné prostredie.

15.4 Ekologické tipy

V záujme úspory vody a energie, ako aj v záujme ochrany životného prostredia odporúčame dodržiavať niekoľko tipov:

- **Bežne znečistenú bielizeň** perte **bez predprania**, ušetríte tak prací prostriedok, vodu a čas (chráni sa tým aj životné prostredie!)
- Naloženie spotrebiča po **maximálnu kapacitu vyznačenú pre každý program pomáha znížiť spotrebu energie a vody**.
- Vhodným ošetrením pred práním môžete odstrániť škvrny a ohraničenú špinu; potom môžete bielizeň vyprať pri nižšej teplote.
- Pre používanie správneho množstva pracieho prostriedku si pozrite množstvo navrhnuté výrobcom pracieho prostriedku a skontrolujte tvrdosť vody vášho domáceho systému. Pozrite si časť „Tvrdosť vody“.
- Nastavte **maximálnu možnú rýchlosť odstreďovania** pre zvolený program, aby ste ušetrili energiu počas fázy sušenia!

15.5 Tvrdosť vody

Ak žijete v oblasti s vysokou alebo strednou tvrdosťou vody, odporúčame používať zmäkčovač vody pre práčky. V oblastiach s mäkkou vodou nie je potrebné používať zmäkčovač vody.

Ak chcete zistiť tvrdosť vody vo vašej oblasti, obráťte sa na miestnu vodárenskú spoločnosť.

Použite správne množstvo zmäkčovača vody. Dodržiavajte pokyny uvedené na obale produktu.

15.6 Pripravte cyklus sušenia

- Otvorte vodovodný ventil.
- Skontrolujte, či je správne pripojená odtoková hadica. Viac informácií nájdete v kapitole o inštalácii.
- Maximálne náplne bielizne pre programy sušenia nájdete v tabuľke programov sušenia.





15.7 Bielizeň, ktorá nie je vhodná na sušenie

Program sušenia nenastavujte pre túto bielizeň:

- Syntetické záclony.
- Odevy s kovovými prvkami.
- Nylonové pančuchy.
- Paplóny.
- Postelne príkrývky.
- Deky.
- Vetrovky.
- Spacie vaky.
- Tkaniny so zvyškami laku na vlasy, odlakovačov na nechty a podobných látok.
- Odevy s molitanom alebo podobným materiálom.

15.8 Štítky na bielizni

Pri sušení bielizne sa riadte pokynmi výrobcu na štítkoch:

-  = Odev je možné sušiť v sušičke
-  = Cyklus sušenia pri vysokej teplote
-  = Cyklus sušenia pri zníženej teplote
-  = Odev nie je možné sušiť v sušičke.

15.9 Trvanie cyklu sušenia

Trvanie sušenia sa môže meniť v závislosti od:

- rýchlosti posledného odstreďovania
- stupňa usušenia
- druhu bielizne
- hmotnosti náplne

15.10 Doplnkové sušenie

Ak je bielizeň po ukončení programu sušenia ešte stále vlhká, nastavte znovu krátky cyklus sušenia.



VAROVANIE!
Aby ste predišli pokrčeniu a zrazeniu, bielizeň nesusušte príliš dlho.

15.11 Všeobecné tipy

Pozrite si tabuľku «Programy sušenia», v ktorej sú uvedené **priemerné** časy sušenia.

S nadobudnutím skúseností vysušíte bielizeň lepšie. Poznačte si trvanie už vykonaných cyklov.

Aby ste sa vyhli statickej elektrine na konci cyklu sušenia:

1. Použite avivážny prostriedok pri pracom cykle.
2. Použite špeciálnu aviváž pre sušičky. Po skončení programu sušenia ihneď vyberte bielizeň.

16. OŠETROVANIE A ČISTENIE



VAROVANIE!

Pozrite si kapitolu oohľadne bezpečnosti.

16.1 Harmonogram periodického čistenia

Periodické čistenie pomáha predĺžiť životnosť vášho spotrebiča.

Po každom cykle ponechajte dvierka a dávkovač pracieho prostriedku mierne pootvorené, aby došlo k cirkulácii vzduchu a vyschla vlhkosť vnútri spotrebiča: zabránite tým plesniam a zápachom.

Ak spotrebič dlhý čas nepoužívate: zatvorte vodovodný ventil a odpojte spotrebič od napájania.

Indikatívny harmonogram periodického čistenia:

Odvápňovanie	Dvakrát ročne
Program na údržbu práčky	Raz ročne
Vyčistite tesnenia dvierok	Každé dva mesiace
Vyčistite bubon	Každé dva mesiace
Odstráňte žmolký z vnútra bubna	Dvakrát mesačne ¹⁾
Vyčistite dávkovač pracieho prostriedku	Každé dva mesiace
Vyčistite filter odtokového čerpadla	Dvakrát ročne

Vyčistite filter v prí- Dvakrát ročne vodnej hadici a filter ventilu

1) Pozrite si kapitolu „Žmolký v tkaninách“.

Nasledovné odseky vysvetľujú spôsob čistenia každého dielu.

16.2 Odstránenie cudzích predmetov



Pred spustením cyklu sa uistite, že sú vrecká prázdne a všetky voľné prvky sú uviazané. Pozrite si časť „Náplň bielizne“ v „Rady a tipy“.

Vyberte akékoľvek cudzie predmety (ako napr. kovové spony, gombíky, mince a pod.), ktoré môžete nájsť v tesnení dvierok, filtroch a bubne. Pozrite si odseky „Tesnenie dvierok s dvojzáhybovým lapačom“, „Čistenie bubna“, „Čistenie odtokového čerpadla“ a „Čistenie prívodnej hadice a filtra ventilu“. V prípade potreby sa obráťte na autorizované servisné stredisko.

16.3 Vonkajšie čistenie

Spotrebič čistite iba jemným saponátom a teplou vodou. Všetky povrchy vytrite dosucha. Nepoužívajte drôtenky ani abrazívne materiály.



UPOZORNENIE!

Nepoužívajte alkohol, rozpušťač ani chemikálie.

**UPOZORNENIE!**

Kovové povrchy nečistite umývacím prostriedkom na báze chlóru.

16.4 Odvápňovanie



Ak žijete v oblasti s vysokou alebo strednou tvrdosťou vody, odporúčame používať odstraňovač vodného kameňa pre práčky.

Pravidelne kontrolujte bubon, či nenájdete usadený vodný kameň.

Obvyklé pracie prostriedky už obsahujú prostriedky na zmäkčovanie vody, ale odporúčame vám občas spustiť cyklus s prázdny bubnom a produktom na odvápenie spotrebiča.



Vždy dodržiavajte pokyny uvedené na obale výrobku.

16.5 Program na údržbu práčky

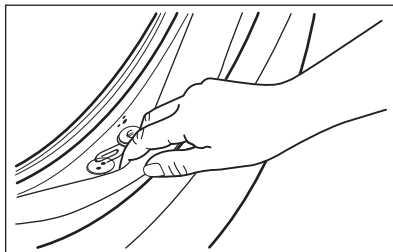
Opakované a dlhodobé používanie programov s nízkymi teplotami môže spôsobiť usadzovanie pracích prostriedkov a šírenie baktérií vo vnútri bubna a hadice. To môže viesť k tvorbe zápachu a plesní. Ak chcete zabrániť usadzovaniu zvyškov a vyčistiť vnútornú časť spotrebiča, pravidelne spúšťajte prací program na údržbu práčky (minimálne raz mesačne).



Pozrite si kapitolu „Čistenie bubna“.

16.6 Tesnenie dvierok s dvojitém zachytávačom

Tento spotrebič je navrhnutý so **samočistiacim odtokovým systémom** umožňujúcim vypustenie ľahkých žmolek, ktoré odpadnú z oblečenia, spolu s vodou. Tesnenie pravidelne kontrolujte. Po skončení cyklu môžete späť získať mince, gombíky a iné malé predmety.



V prípade potreby ho vyčistite pomocou krémového čistiaceho prostriedku s obsahom amoniaku tak, aby ste nepoškrali povrch.



Vždy dodržiavajte pokyny uvedené na obale produktu.

16.7 Čistenie bubna

Bubon pravidelne kontrolujte, či sa v ňom neusádzajú nečistoty.

V bubne sa môžu objaviť hrdzavé škvrny od zhrdzavených predmetov v bielizni, alebo ak voda z vodovodu obsahuje veľa železa.

Bubon vyčistite špeciálnym prostriedkom na nehrdzavejúcu ocel.




Vždy dodržiavajte pokyny uvedené na obale výrobku. Bubon nečistite prostriedkami s kyslým pH na odstraňovanie vodného kameňa, ani prostriedkami s obsahom chlóru či drôtenkami.

Dôkladné čistenie:

1. Z bubna vyberte všetku bielizeň.
2. Spustíte program Machine Clean Blížšie informácie nájdete v tabuľke pracích programov.
3. Do prázdneho bubna pridajte malé množstvo práškoveho pracieho prostriedku, aby sa vypláchli prípadné nečistoty.

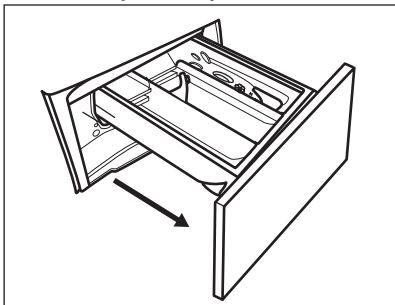


Niekedy sa na konci cyklu môže na displeji zobrazit' ikona : toto je odporúčanie na „vyčistenie bubna“. Po vykonaní čistenia bubna ikona zmizne.

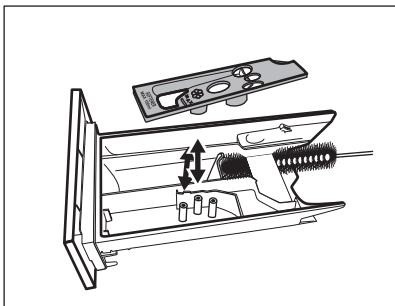
16.8 Čistenie dávkovača pracieho prostriedku

Ak chcete zabrániť možnému usadzovaniu sa zaschnutého pracieho prostriedku alebo avivážneho prostriedku a/alebo tvorbe plesní v násypke dávkovača pracieho prostriedku, z času na čas vykonajte tento čistiaci postup:

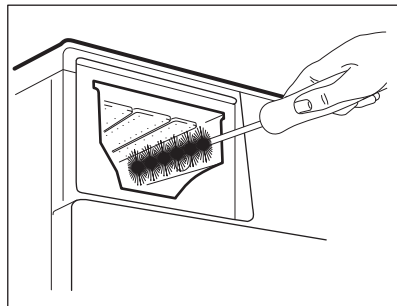
1. Otvorte zásuvku. Západku stlačte smerom dole, ako je naznačené na obrázku a vytiahnite ju von.



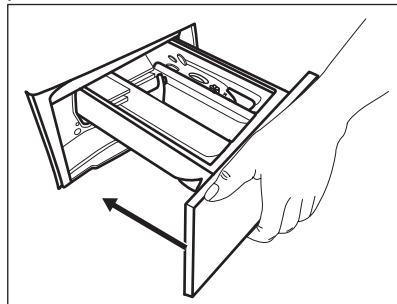
2. Odstráňte vrchnú časť priehradky na aviváže, aby ste si zjednodušili čistenie, a násypku vypláchnite pod tečúcou teplou vodou, aby ste odstránili akékoľvek stopy nahromadeného prostriedku. Po vyčistení vráťte vrchnú časť na miesto.



3. Uistite sa, že ste odstránili všetky zvyšky prostriedkov z hornej aj spodnej časti priehradky. Na vyčistenie priehradky násypky použite malú kefku.



4. Zásuvku nasuňte na vodiace lišty a zatvorte ju. Spustíte program plákania bez bielizne v bubne.



16.9 Čistenie vypúšťacieho čerpadla



VAROVANIE!

Zástrčku napájacieho kábla vytiahnite zo sieťovej zásuvky.



Pravidelne kontrolujte filter odtokového čerpadla a uistite sa, že je čistý.

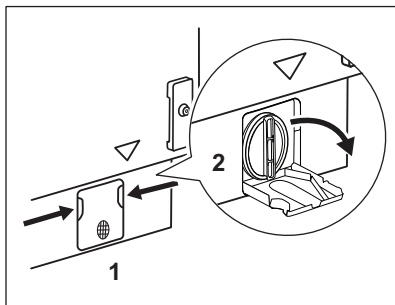
Odtokové čerpadlo vyčistite, ak:

- Spotrebič nevypustí vodu.
- Bubon sa netočí.
- Spotrebič vydáva nezvyčajný hluk z dôvodu upchania odtokového čerpadla.
- Displej zobrazuje kód alarmu **E20**.

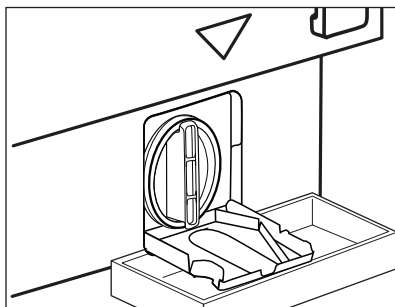
**VAROVANIE!**

- Filter nevytáňujte, kým je spotrebič v prevádzke.
- Čerpadlo nečistíte, ak je voda v spotrebiči horúca. Počkajte, kým voda vychladne

Ak chcete vyčistiť čerpadlo, postupujte takto:

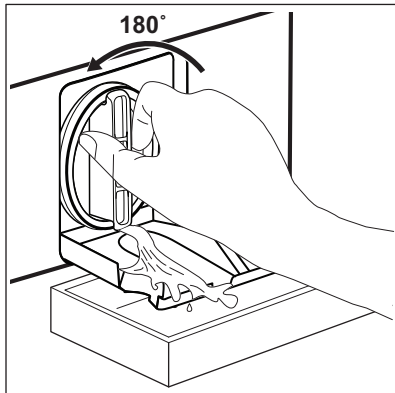


1. Otvorte kryt čerpadla.



2. Pod vývod výpustného čerpadla položte vhodnú misku, aby ste zachytili vytekajúcu vodu.

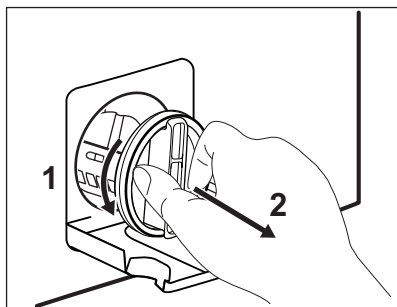
Pri vyberaní filtra majte vždy poruke handru, aby ste mohli utrieť vytečenú vodu.



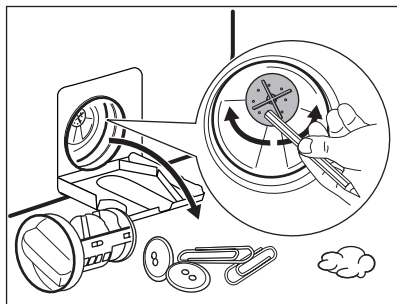
3. Filter otvorte otočením o 180 stupňov proti smeru hodinových ručičiek, nevyberajte ho. Vypustite vodu.

4. Keď bude miska plná vody, naskrutkujte späť filter a vyprázdňte nádobku.

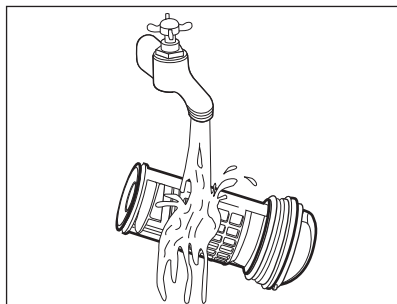
5. Zopakujte kroky č. 3 a 4, až kým voda neprestane tiecť.



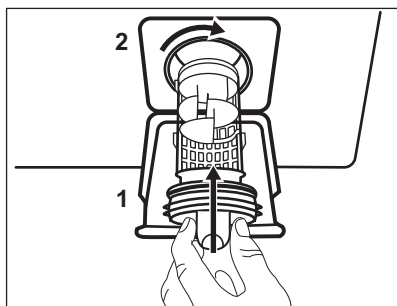
6. Otočte filter proti smeru hodinových ručičiek a vyberte ho.



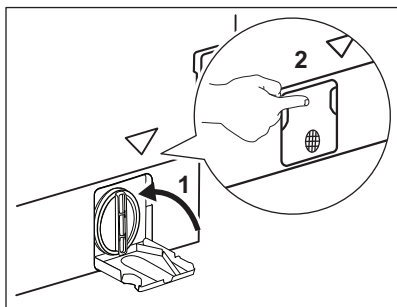
7. V prípade potreby odstráňte chumáče a predmety zachytené vo filtri. Presvedčte sa, že sa lopatka čerpadla môže otáčať. Ak sa nedá otočiť, obráťte sa na autorizované servisné stredisko.



8. Filter vyčistíte pod tečúcou vodou.



9. Vráťte sitko späť na špeciálne lišty tak, že ho otočíte v smere hodinových ručičiek. Uistite sa, že ste filter utiahli správne, aby ste zabránili priesakom.

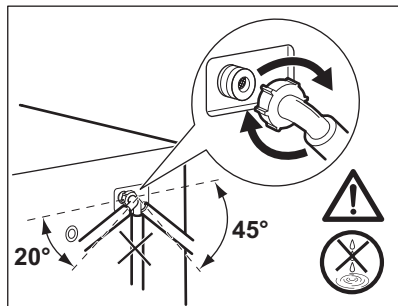
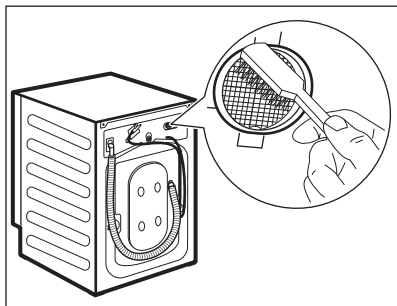
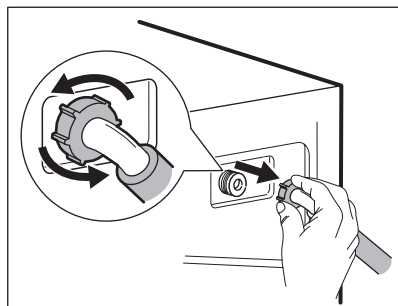
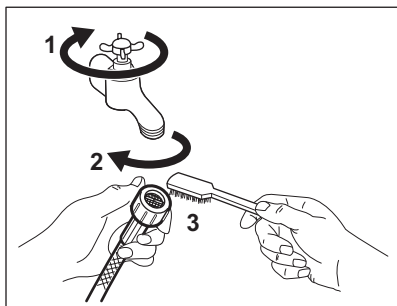


10. Zatvorte kryt čerpadla.

Keď vypustíte vodu postupom núdzového vypustenia, musíte znova aktivovať systém vypúšťania:

1. Nalejte 2 litre vody do hlavnej priehradky dávkovača pracieho prostriedku.
2. Na vypustenie vody spustíte príslušný program.

16.10 Čistenie filtra v prívodnej hadici a filtra ventila



16.11 Núdzové vypustenie

Ak spotrebič nevypúšťa vodu, postupujte rovnako, ako je uvedené v odseku „Čistenie odtokového čerpadla“. V prípade potreby čerpadlo vyčistite.

Keď vypustíte vodu postupom núdzového vypustenia, musíte znova aktivovať systém vypúšťania:

1. Nalejte 2 litre vody do hlavnej priehradky dávkovača pracieho prostriedku.
2. Na vypustenie vody spustíte príslušný program.

16.12 Ochranné opatrenia pred mrazom

Ak sa spotrebič nachádza na mieste, kde môže teplota dosiahnuť hodnoty okolo 0 °C alebo môže klesnúť pod túto teplotu, odstráňte zvyšnú vodu z prírodnej hadice a vypúšťacieho čerpadla.

1. Zástrčku napájacieho kábla vytiahnite zo sieťovej zásuvky.
2. Zatvorte vodovodný kohútik.
3. Obidva konce prírodnej hadice vložte do nádoby a nechajte vodu odtiecť z hadice.

4. Vyprázdnite vypúšťacie čerpadlo. Prečítajte si informácie o núdzovom vypustení.
5. Keď je vypúšťacie čerpadlo prázdne, znova nainštalujte prírodnú hadicu.



VAROVANIE!

Pred opätovným použitím spotrebiča sa uistite, že je teplota vyššia než 0 °C. Výrobca nie je zodpovedný za škody spôsobené nízkymi teplotami.

17. RIEŠENIE PROBLÉMOV



VAROVANIE!

Pozrite si kapitoly ohľadne bezpečnosti.


17.1 Kódy alarmu a možné poruchy

Spotrebič sa nespúšťa alebo sa počas prevádzky zastaví. Najprv skúste nájsť riešenie problému (pozrite si tabuľky).




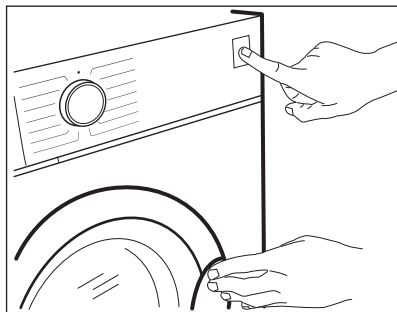
VAROVANIE!

Pred akýmkoľvek úkonom a kontrolou spotrebič odpojte od elektrickej siete.

Pri niektorých problémoch sa na displeji zobrazí kód alarmu a môže nepretržite blikať tlačidlo Štart/Prestávka :



Ak je v spotrebiči príliš veľa bielizne, vyberte z bubna niekoľko kusov bielizne alebo dvierka držte zatlačené a stlačte tlačidlo Štart/Prestávka, kým ukazovateľ  neprestane blikať (pozrite si obrázok nižšie).




Problém

Možné riešenie

<p>E 10 Do spotrebiča nepri- teká správne voda.</p>	<ul style="list-style-type: none"> • Uistite sa, že je otvorený vodovodný kohútik. • Uistite sa, že je tlak pritekajúcej vody dostatočný. Príslušné informácie získate od dodávateľa vody. • Uistite sa, že vodovodný kohútik nie je upchatý. • Uistite sa, že prírodná hadica nie je skrútená, poškodená alebo ohnutá. • Uistite sa, že je správne pripojená prírodná hadica. • Uistite sa, že nie je upchaný filter prírodnej hadice a filter ventilu. Pozrite si časť „Ošetrovanie a čistenie“.
<p>E20 Spotrebič nevypustí vodu.</p>	<ul style="list-style-type: none"> • Uistite sa, že odtokové potrubie nie je upchaté. • Uistite sa, že odtoková hadica nie je skrútená ani ohnutá. • Uistite sa, že odtokový filter nie je upchatý. V prípade potreby vyčistite filter. Pozrite si časť „Ošetrovanie a čistenie“. • Uistite sa, že je správne pripojená odtoková hadica. • Ak ste nastavili program bez fázy vypúšťania, nastavte program s vypúšťaním. • Ak ste nastavili voliteľnú funkciu, po skončení ktorej zostane voda v bubne, nastavte program vypúšťania.
<p>E40 Dvierka spotrebiča sú otvorené alebo sú nesprávne zatvore- né.</p>	<ul style="list-style-type: none"> • Ubezpečte sa, že dvierka sú správne zatvorené.
<p>E91 Vnútorne zlyhanie. Elektronické prvky spotrebiča nereagu- jú.</p>	<ul style="list-style-type: none"> • Program sa neskončil správne alebo sa spotrebič zastavil príliš skoro. Spotrebič vypnite a znovu zapnite. • Ak sa opäť objaví poruchový kód, obráťte sa na autorizované servisné stredisko.
<p>E40 Elektrické napájanie je nestabilné.</p>	<ul style="list-style-type: none"> • Počkajte, kým sa napájanie neustáli.
<p>EFO Zaplo sa zariadenie proti vytopeniu.</p>	<ul style="list-style-type: none"> • Odpojte spotrebič a zatvorte vodovodný kohútik. Obráťte sa na autorizované servisné stredisko.

Ak sa na displeji zobrazia iné kódy alarmu, vypnite a zapnite spotrebič. Ak problém pretrváva, obráťte sa na autorizované servisné stredisko.

V prípade iného problému s práčkou si pozrite tabuľku nižšie, kde možno nájdete vhodné riešenie.

Problém	Možné riešenie
Program sa nespúšťa.	<ul style="list-style-type: none"> • Uistite sa, že je zástrčka pripojená do sieťovej zásuvky. • Uistite sa, že sú dvierka spotrebiča zatvorené. • Uistite sa, že poistka v poistkovej skrini nie je poškodená ani vyhovená. • Uistite sa, že bolo stlačené tlačidlo Štart/Prestávka . • Ak je nastavené posunutie štartu, zrušte toto nastavenie alebo počkajte na dokončenie odpočítavania. • Ak je zapnutá funkcia Detská poistka, vypnite ju. • Skontrolujte polohu ovládača programov.
Spotrebič napustí vodu a hneď ju aj vypustí.	<ul style="list-style-type: none"> • Uistite sa, že je odtoková hadica v správnej polohe. Hadica môže byť umiestnená príliš nízko. Pozrite si časť „Inštalačné pokyny“.
Fáza odstreďovania nefunguje alebo cyklus prania trvá dlhšie než zvyčajne.	<ul style="list-style-type: none"> • Nastavte program odstreďovania. • Uistite sa, že odtokový filter nie je upchatý. V prípade potreby vyčistite filter. Pozrite si časť „Ošetrovanie a čistenie“. • Bielizeň v bubne ručne rozložte a znovu spustite fázu odstreďovania. Tento problém môže byť spôsobený problémom s vyvážením.
Na podlahe je voda.	<ul style="list-style-type: none"> • Uistite sa, že sú prípojky hadíc na vodu tesné a že neuniká žiadna voda. • Skontrolujte, či prítoková a odtoková hadica nie je poškodená. • Uistite sa, že používate správny typ a množstvo pracieho prostriedku.
Nie je možné otvoriť dvierka spotrebiča.	<ul style="list-style-type: none"> • Skontrolujte, či ste nezvolili prací program, ktorý končí s vodou v nádrži. • Uistite sa, že sa prací program skončil. • Ak je v bubne voda, nastavte program vypúšťania alebo odstreďovania. • Presvedčte sa, že má spotrebič prívod elektrickej energie. • Tento problém môže byť spôsobený chybou spotrebiča. Obráťte sa na autorizované servisné stredisko. Ak potrebujete otvoriť dvierka, pozorne si prečítajte časť „Núdzové otvorenie dvierok“.
Spotrebič vydáva nezvyčajný zvuk a vibruje.	<ul style="list-style-type: none"> • Uistite sa, že je spotrebič správne vyrovnaný. Pozrite si časť „Inštalačné pokyny“. • Uistite sa, že bol odstránený obal a prepravné skrutky. Pozrite si časť „Inštalačné pokyny“. • Do bubna pridajte ďalšiu bielizeň. Náplň môže byť príliš malá.
Trvanie programu sa predlži alebo skráti počas prebiehajúceho programu.	<ul style="list-style-type: none"> • Funkcia SensiCare System dokáže prispôbiť trvanie programu podľa typu a množstva bielizne. Pozrite si „Zistenie dávky SensiCare System“ v kapitole „Každodenné používanie“.

Problém	Možné riešenie
Neuspokojivé výsledky prania.	<ul style="list-style-type: none"> • Zvýšte množstvo pracieho prostriedku alebo použite iný typ. • Pred práním z bielizne odstráňte odolné škvrny pomocou špeciálnych produktov. • Uistite sa, že ste nastavili správnu teplotu. • Odoberte nejakú bielizeň.
Príliš veľa peny v bubne počas pracieho cyklu.	<ul style="list-style-type: none"> • Znížte množstvo pracieho prostriedku.
Po dokončení pracieho cyklu zostávajú v zásuvke na prací prostriedok zvyšky pracieho prostriedku.	<ul style="list-style-type: none"> • Uistite sa, že klapka je v správnej polohe (HORE pre práškový prací prostriedok – DOLE pre tekutý prací prostriedok). • Uistite sa, že ste použili dávkovač pracieho prostriedku podľa pokynov uvedených v tomto návode.
Spotrebič bielizeň nesuší alebo ju nesuší dostatočne.	<ul style="list-style-type: none"> • Otvorte vodovodný kohútik. • Uistite sa, že odtokový filter nie je upchatý. • Vložte menej bielizne. • Uistite sa, že ste nastavili správny cyklus. V prípade potreby znova nastavte krátky čas sušenia.
Na bielizni sa zachytilo veľa chumáčikov farebných vlákien.	<p>Z textílií vypraných v predchádzajúcom cykle sa uvoľnili vlákna inej farby:</p> <ul style="list-style-type: none"> • Fáza sušenia môže odstrániť časť vlákien. • Oblečenie očistite pomocou odstraňovača vlákien. <p>V prípade nadmerného množstva vlákien v bubne použite na ich odstránenie špeciálny čistiaci program (podrobnosti nájdete v príslušnej kapitole).</p>

Po kontrole spotrebič zapnite. Program bude pokračovať od bodu prerušenia. Ak sa problém vyskytne znova, obráťte sa na autorizované servisné stredisko. Údaje potrebné pre autorizované servisné stredisko nájdete na typovom štítku.

17.2 Núdzové otvorenie dvierok

V prípade výpadku dodávky elektrickej energie alebo poruchy zostanú dvierka spotrebiča zablokované. Po obnove dodávky elektrickej energie prací program pokračuje. Ak dvierka zostanú zablokované z dôvodu poruchy, je možné ich otvoriť pomocou funkcie núdzového odblokovania.

Pred otvorením dvierok:



UPOZORNENIE!
Hrozí nebezpečenstvo popálenia! Ubezpečte sa, že teplota vody nie je príliš vysoká a že bielizeň nie je horúca. V prípade potreby počkajte, kým nevychladnú.



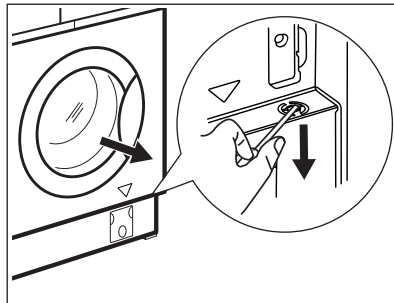
UPOZORNENIE!
Hrozí nebezpečenstvo poranenia! Uistite sa, že bubon sa netočí. V prípade potreby počkajte, kým sa bubon neprestane točiť.

- i** Uistite sa, že hladina vody vnútri bubna nie je príliš vysoká. V prípade potreby vykonajte núdzové vypustenie vody (pozrite si časť «Núdzové vypustenie» v kapitole «Starostlivosť a čistenie»).

Ak chcete otvoriť dverka, postupujte takto:

1. Stlačením tlačidla On/Off vypnite spotrebič.
2. Zástrčku napájacieho kábla vytiahnite zo sieťovej zásuvky.
3. Raz potiahnite páčku núdzového odistenia nadol. Opäť ju potiahnite, ponechajte ju napnutú a popritom otvorte dverka spotrebiča. Páčka

núdzového odistenia sa nachádza na mieste vyznačenom na nasledovnom obrázku.



4. Vyberte bielizeň a potom zatvorte dverka spotrebiča.

18. SPOTREBA

18.1 Úvod

- i** Tento návod na používanie obsahuje dve tabuľky v záujme zjednodušenia postupného prechodu z jedného nariadenia na ďalšie:
- Smernica 96/60/ES, platná do 28. februára 2021, sa od **A** do **G** pre cyklus prania a sušenia.
 - Nariadenie EÚ 2019/2023, platné od 1. marca 2021, sa vzťahuje na energetický štítok s energetickými triedami v dvoch škáloch od **A** do **G** pre cyklus prania aj sušenia a iba pre cyklus prania, ako je stanovené v nariadení EÚ 2019/2014.
- i** Na webovej stránke **www.theenergylabel.eu** nájdete podrobnejšie informácie o štítku s energetickými údajmi.
- i** QR kód na energetickom štítku spotrebiča odkazuje na webovú stránku s výkonovými parametrami spotrebiča v rámci databázy EU EPREL. Energetický štítok, návod na používanie a ďalšie dokumenty si odložte, aby ste ich mali v prípade potreby neskôr k dispozícii. Tie isté informácie sú dostupné aj v databáze EPREL na webovej stránke **https://eprel.ec.europa.eu**, kde treba zadať model a číslo výroby, ktoré nájdete na typovom štítku spotrebiča. Informácie o polohe typového štítku nájdete v kapitole „Popis výrobku“.

18.2 Legenda

kg

Vkladanie bielizne.

h:mm

Trvanie programu.

kWh	Spotreba energie.	°C	Teplota bielizne.
Litre	Spotreba vody.	ot./min	Rýchlosť odstreďovania.
%	Zostatková vlhkosť na konci cyklu. Čím je rýchlosť odstreďovania vyššia, tým je hlučnosť spotrebiča vyššia a zostatková vlhkosť bielizne po skončení prania nižšia.		



Hodnoty spotreby a trvanie programu sa môžu líšiť podľa prevádzkových podmienok (napr. izbová teplota, teplota vody, množstvo a druh bielizne, napájacie napätie), a tiež ak zmeníte predvolené nastavenie programu.

18.3 Podľa nariadenia Európskej komisie 2019/2023

Iba pranie

Eco 40-60 program	kg	kWh	Litre	h:mm	%	°C	ot./min¹⁾
Plná náplň	8	1.085	60	3:30	50	46	1551
Polovičná náplň	4	0.675	45	2:40	50	40	1551
Štvrtinová náplň	2	0.375	35	2:40	54	33	1551

1) Maximálna rýchlosť odstreďovania.

Cyklus prania a sušenia

Program Eco 40-60 a úroveň vysušenia Suchá do skrine	kg	kWh	Litre	h:mm	%	°C	ot./min¹⁾
Plná náplň	4	3.215	68	6:15	0	41	1551
Polovičná náplň	2	1.825	48	4:35	0	37	1551

1) Maximálna rýchlosť odstreďovania.

Spotreba energie v rôznych režimoch

Vyp (W)	Pohotovostný režim (W)	Posunutý štart (W)
0.30	0.30	4.00
Čas do Vyp/pohotovostného režimu je maximálne 15 minút.		

18.4 Podľa smernice 96/60/ES

Bavlna – úsporný program	Náplň (kg)	Spotreba energie (kWh)	Spotreba vody (litre)	Približné trvanie programu (minúty)
Eco 40-60 pri 60 °C	8	0.97	56	285

18.5 Bežné programy – Iba pranie



Tieto hodnoty sú iba orientačné.

Program	kg	kWh	Litre	h:mm	%	°C	ot./min ¹⁾
Cottons ²⁾ 90 °C	8	1.75	85	3:45	44	85	1600
Cottons 60 °C	8	0.75	80	3:30	44	55	1600
Cottons ³⁾ 20 °C	8	0.25	80	2:50	44	20	1600
Synthetics 40 °C	3	0.65	75	2:20	35	40	1200
Delicates ⁴⁾ 30 °C	2	0.30	50	0:50	35	30	1200
Wool 30 °C	1.5	0.25	60	1:05	30	30	1200

1) Referenčný ukazovateľ rýchlosti odstred'ovania.

2) Vhodný na pranie silne znečisteného textilu.

3) Vhodný na pranie mierne znečistenej bavlny.

4) Tiež vykoná rýchly cyklus prania pre mierne znečistenú bielizeň.

18.6 Bežné programy – Wash&Dry (Vyprať a vysušiť)





Tieto hodnoty sú iba orientačné.

Program	kg	kWh	Litre	h:mm	%	°C	ot./min ¹⁾
Synthetics 40 °C	3	2.00	75	4:00	1	40	1200

1) Referenčný ukazovateľ rýchlosti odstredovania.

19. OCHRANA ŽIVOTNÉHO PROSTREDIA

Materiály označené symbolom  odovzdajte na recykláciu. Obal hodte do príslušných kontajnerov na recykláciu. Chráňte životné prostredie a zdravie ľudí a recyklujte odpad z elektrických a elektronických spotrebičov. Nelikvidujte

spotrebiče označené symbolom spolu s odpadom z domácnosti.  Výrobok odovzdajte v miestnom recyklačnom zariadení alebo sa obráťte na obecný alebo mestský úrad.

www.electrolux.com/shop



157020851-A-252020

