

CE

EAC

MOD. 1389A



Kávéfőző

ماكينة قهوة

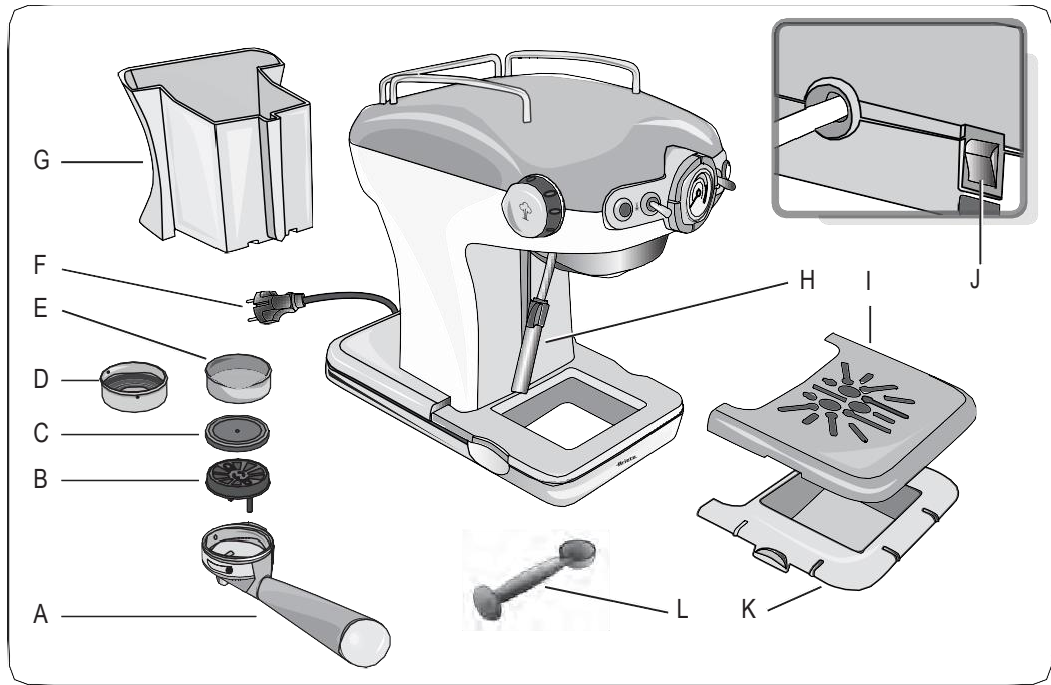
Ariete

199 202 250

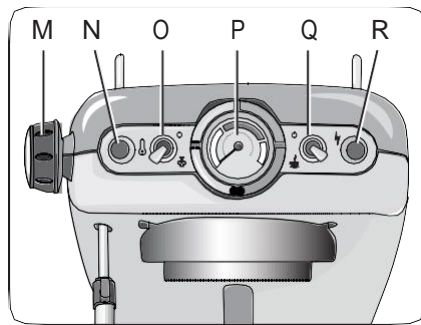
NUMERO UNICO

Ariete

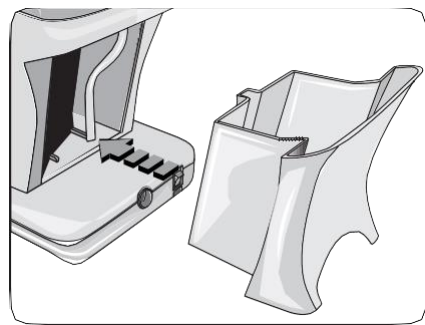
De' Longhi Appliances Srl
Divisione Commerciale Ariete
Via San Quirico, 300
50013 Campi Bisenzio (FI) - Italy
E-Mail: info@ariete.net
Internet: www.ariete.net



1. ábra



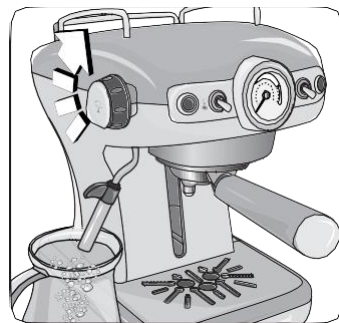
2. ábra



3. ábra



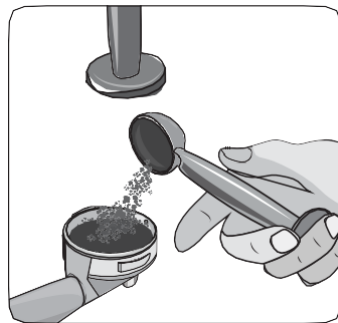
4. ábra



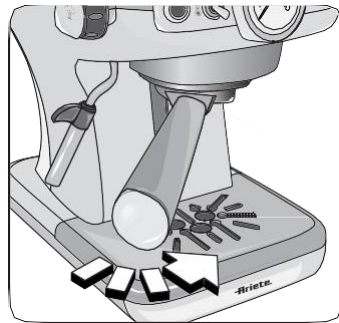
5. ábra



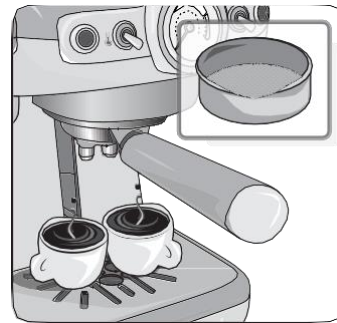
6. ábra



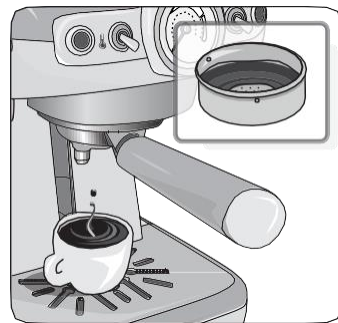
7. ábra



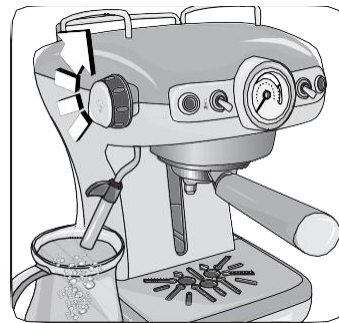
8. ábra



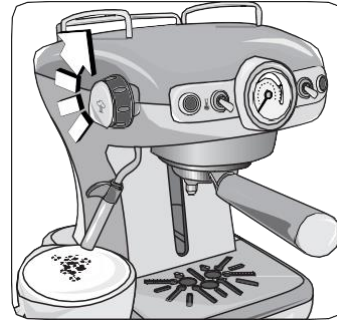
9. ábra



10. ábra



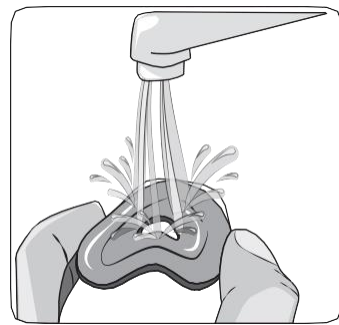
11. ábra



12. ábra



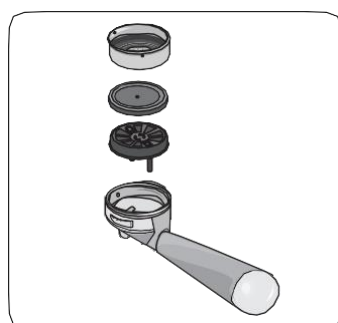
13. ábra



14. ábra



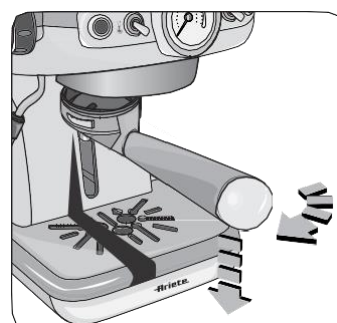
15. ábra



16. ábra



17. ábra



18. ábra

A HASZNÁLATI UTASÍTÁSRÓL

Még akkor is, ha a készülékeket a hatályos európai szabályozási előírásoknak megfelelően gyártják, és ezért minden potenciálisan veszélyes alkatrész védett. Figyelmesen olvassa el ezeket a figyelmeztetéseket, és a balesetek és károk elkerülése érdekében csak rendeltetésszerűen használja a készüléket. Tartsa a használati utasítást a készülék közelében, hogy a jövőben bármikor bele tudjon nézni. Ha úgy dönt, hogy másnak adja ezt a készüléket, ne felejtse el mellékelni ezt a használati utasítást sem.

A használati utasításban szereplő információkat a következő szimbólumok jelzik:



Veszély a gyermekek számára



Égési sérülésre figyelmeztetés



Veszély elektromos áram miatt



Figyelmeztetés – anyagi kár



Más okokból eredő károsodás veszélye

RENDELTETÉSSZERŰ HASZNÁLAT

A Caffé Retró segítségével kávét és cappuccinot készíthet; és a forró víz adagolás lehetőségének köszönhetően teát és gyógyteát is készíthet. Ezt a készüléket csak és kizárólag magáncélú használatra tervezték, ezért ipari vagy professzionális célokra alkalmatlannak kell tekinteni. A gyártó nem vette figyelembe a gép más használatát, ezáltal a gyártó mentes a felelősség alól a gép nem rendeltetésszerű használata által okozott minden típusú kárért. A helytelen használat a garancia minden formájának elvesztését is eredményezi.

FENNMARADÓ KOCKÁZATOK

A készülék, amelyre ez a kiadvány vonatkozik, konstrukciós jellemzői nem teszik lehetővé a felhasználó közvetlen gőz- vagy melegvíz-sugár elleni védelmét.



Figyelem!

Égési sérülés veszélye - Amikor forró vizet és gőzt adagol, ne irányítsa a fúvókákat mások felé vagy maga felé. Csak a cső műanyag részét fogja meg.

FONTOS BIZTOSÍTÉKOK

FIGYELMESEN OLVASSA EL EZKET AZ UTASÍTÁSOKAT.

- Ezt a készüléket csak magáncélú felhasználásra tervezték, ezért kereskedelmi vagy ipari célokra alkalmatlannak kell tekinteni.
- Semmilyen felelősséget nem vállalunk az olyan eseményekért, amelyeket visszaélés vagy a jelen használati utasítás figyelmen kívül hagyása okoz.
- Javasoljuk, hogy őrizze meg az eredeti dobozt és csomagolást, mivel ingyenes szolgáltatásunk nem fedezi a termék hivatalos szervizközpontba történő visszaküldése esetén, a nem megfelelő csomagolásból eredő károkat.
- A készülék megfelel az élelmiszerekkel rendeltetésszerűen érintkezésbe kerülő anyagokról szóló, 2004.10.27-i 1935/2004/EK rendeletnek.



Veszély a gyermekek számára

- A készüléket 8 éves és annál idősebb gyermekek csak akkor használhatják, ha az

értük felelős személy felügyeli őket, vagy ha a készülék biztonságos használatára vonatkozó utasításokat megismerték, és megértették a készülék használata során felmerülő veszélyeket.

- A felhasználói tisztítást és karbantartást nem végezheti el gyermek, kivéve, ha 8 évesnél idősebb és a művelet alatt felügyelik. A gyermekeket folyamatosan felügyelni kell, hogy ne játszhassanak a készülékkel.
- A készüléket és a tápkábelt mindig tartsa a 8 év alatti gyermekek számára elérhetetlen helyen.
- A csomagolást ne hagyja gyermekek közelében, mert potenciális veszélyforrást jelent.
- Abban az esetben, ha ezt a készüléket ártalmatlanítják, javasoljuk, hogy vágja le az elektromos vezetéket. Javasoljuk továbbá, hogy az összes potenciálisan veszélyes alkatrészt tegyék ártalmatlanná, ezáltal megakadályozva, hogy a gyermekek megsérüljenek, amikor a készülékkel játszanak.



Veszély elektromos áram miatt

- Ezt a készüléket csökkent fizikai, érzékszervi vagy mentális képességű továbbá nem megfelelő tapasztalattal és tudással rendelkező személyek csak akkor használhatják, ha egy értük felelős személy felügyeli őket, vagy ha a készülék biztonságos használatára vonatkozó tájékoztatást megkapták és a használatával együtt járó veszélyekkel tisztában vannak.
- Mielőtt csatlakoztatja a készüléket az elektromos hálózathoz, ellenőrizze, hogy a gép alján található címkén feltüntetett feszültség megegyezik-e a helyi hálózat feszültségével.
- A gyártó által nem jóváhagyott hosszabbítók használata vagyoni kárt és személyi sérülést okozhat.
- Mielőtt feltöltené a tartályt vízzel, húzza ki a készüléket a konnektorból.
- Ha a tápkábel megsérült, a veszély elkerülése érdekében, azt a gyártóval, a műszaki segítségnyújtási szolgáltatóval vagy egy hasonlóan képzett személlyel kell kicseréltetni.
- Ne hagyja, hogy a készülék feszültség alatt lévő részei vízzel érintkezzenek: Rövidzárlatot okozhat!
- Tisztítás vagy karbantartás előtt húzza ki a csatlakozót a konnektorból.
- Ne merítse a készüléket vízbe vagy más folyadékba.
- Mindig kapcsolja ki a készüléket és húzza ki a tápkábel csatlakozóját a konnektorból, mielőtt feltöltené a tartályt vízzel.



Más okokból eredő károsodás veszélye

- Ne a víztartálynál vagy a tálcánál fogva emelje meg a készüléket, hanem mindig a készülékháznál fogva emelje meg.
- Válasszon egy megfelelően megvilágított és tiszta helyiséget, amely rendelkezik könnyen hozzáférhető konnektorral.
- Ne öntsön a meghatározottnál több vizet a tartályba.
- Soha ne hagyja a készüléket felügyelet nélkül, ha az áramforráshoz csatlakoztatva van.

- A készüléket stabil felületen kell használni és pihentetni.
- A készüléket nem szabad használni, ha leesett, ha sérülés látható rajta vagy víz szivárog belőle. Ne használja a készüléket, ha a tápkábel vagy a csatlakozó megsérült, vagy ha a készülék hibás. A balesetek elkerülése érdekében az összes javítást, beleértve a tápkábel cseréjét is, hivatalos szervizközponttal, vagy mindenképpen képzett személyzettel kell elvégeztetni.



Égési sérülésre figyelmeztetés

- Soha ne irányítsa a gőzt vagy a forró vizet bármely testrésze felé; óvatosan bánjon a gőz / melegvíz adagolóval: Égési sérülés veszélye!
- Működés közben nem szabad hozzáérni a készülék külső fém részeihez és a szűrőtartóhoz, mert égési sérüléseket okozhat.
- Ha a szűrőtartóból nem jön ki víz, előfordulhat, hogy a szűrő eltömődött. Állítsa le a főzést és várjon tíz másodpercet. Óvatosan távolítsa el és húzza ki a szűrőtartót, mert a maradék nyomás miatt víz fröccsenhet ki. Ezután tisztítsa meg a vonatkozó bekezdésben leírtak szerint.



Figyelmeztetés – anyagi kár

- Helyezze a gépet stabil felületre, ahol nem lehet felborítani.
- Soha ne tegyen a párnán kívül más tárgyat a kávépárna tartóba. Ez komoly károkat okozhat.
- Csak E.S.E. szabvány védjeggyel ellátott kávépárnát használjon.
- Ne használja a gépet víz nélkül, mert ebben az esetben a szivattyú leég.
- Soha ne töltsön a víztartályba forró vagy forrásban lévő vizet.
- Ne tegye a gépet nagyon forró felületre vagy nyílt láng közelébe, ezáltal elkerülhető, hogy a készülékház megsérüljön.
- A kábel nem érhet hozzá a készülék forró részeihez.
- Ne használjon szénsavas vizet.
- Soha ne tegyen az őrölt kávé mellett más anyagokat a szűrőbe. Ez komoly károkat okozhat.
- Ne hagyja a gépet 0 °C / 32 °F alatti hőmérsékleten, mivel a kazánban maradt víz megfagyhat és kárt okozhat.
- Ne használja a készüléket kültéren.
- Ne tegye ki a készüléket légköri hatásoknak (eső, nap ...).
- A tápkábel kihúzása és a forró alkatrészek lehűlése után a készüléket csak néhány csepp enyhe, nem agresszív tisztítószer hozzáadásával kissé megnedvesített, karcmentes törlőkendővel szabad tisztítani. (soha ne használjon olyan oldószereket, amelyek károsítják a műanyagot).
- A termék 2012/19/EK európai irányelvnek megfelelő ártalmatlanításával kapcsolatban olvassa el a termékhez mellékelt tájékoztatót.



• ŐRIZZE MEG EZT A HASZNÁLATI UTASÍTÁST TOVÁBBI HIVATKOZÁS CÉLJÁBÓL

A KÉSZÜLÉK BEMUTATÁSA

- A – Szűrőtartó
- B - Kávépárna csepegtető
- C - Perforált szilikon korong (Thermocream ®)
- D – Szűrő 1 csészéhez/párnához
- E – Szűrő 2 csészéhez
- F - Tápkábel + Csatlakozó
- G – Kivehető víztartály
- H - Maxi Cappuccino feltét és víz- és gőzkivezető-cső
- I - Kivehető csészetartó rács
- J – Be-/Kikapcsoló gomb
- K - Csepptálca
- L - Kávémérő/tömörítő
- M – Gőzadagoló gomb
- N – Kazán hőmérséklet jelzőfény
- O – Gőzfunkció kapcsoló
- P - A kazán hőmérője (C° és F°)
- Q – Kávéadagolás kapcsoló
- R – Bekapcsolást jelző fény

Azonosító adatok

A gép támaszlába alján elhelyezett címkén a gép alábbi azonosító adatai találhatóak:

- gyártó és CE jelölés
- elektromos tápfeszültség (V) és frekvencia (Hz)
- modell (Model.)
- villamosenergia fogyasztás (W)
- sorozatszám (SN)
- ingyenes ügyfélszolgálati telefonszám

A hivatalos szervizekben történő megrendeléskor adja meg a modellt és a sorozatszámot.

ELŐKÉSZÍTŐ LÉPÉSEK A HASZNÁLAT ELŐTT

A készülék beindítása

Ellenőrizze, hogy a háztartási hálózati feszültség megegyezik-e a készülék címkéjén feltüntetett feszültséggel. Ezután helyezze a készüléket sík felületre. Amikor először használja, mossa ki a víztartályt, majd tölts fel hideg csapvízzel (MAX 1 liter), majd óvatosan nyomja a helyére (3. ábra). A szívócsőnek a tartály belsejében kell lennie.

Első beindítás

Miután feltöltötte a tartályt hideg csapvízzel, csatlakoztassa a készüléket az elektromos csatlakozóaljzathoz, amelynek földelő egységgel kell rendelkeznie. A (J) gombot megnyomva kapcsolja be a készüléket - 1. ábra. A jelzőfény (R) kigyullad, jelezve, hogy a készülék be van kapcsolva.

Ha először indítja be a gépet, vagy egy olyan hosszabb időszak után, amely alatt nem használták, ajánlott legalább egy csésze vizet átengedni a kazán hidraulikus körén.

Helyezzen egy legalább fél liter őraltalmú edényt a kávé adagoló és a Maxi Cappuccino eszköz alá (5. ábra). Állítsa a (Q) kapcsolót a kávé helyzetbe (☕). Várjon, amíg víz jön ki a szűrőtartó csatlakozó aljzatból.

Nyissa ki a gőzgombot (M) és engedjen ki vizet a Maxi Cappuccino eszközből. Az adagolás leállításához állítsa a (Q) kapcsolót a felső helyzetbe. Zárja el a gőzgombot. Várja meg, amíg a jelzőfény (N) kigyullad. Ekkor a kávéfőző készen áll a kávéfőzésre.

HOGYAN KÉSZÍTSÜNK KÁVÉT

Őrölt kávéval

Helyezze be a csepegtetőt (B), a perforált szilikon korongot (C), a 2 csészéhez (E) vagy 1 csészéhez (D) szükséges szűrőt a szűrőtartóba (A) (6. ábra). A perforált szilikon korong csak egy irányba helyezhető el a csepegtetőn. Mérje ki a kávé a szűrőbe és finoman nyomja le a külön erre a célra mellékelt tömörítővel: két kávéhoz teljesen töltsön meg két mérőegységet, míg egy kávéhoz csak egyet töltsön meg. Helyezze be a szűrőtartót az aljzatába. Húzza meg biztonságosan balról jobbra forgatva, és győződjön meg arról, hogy megfelelően illeszkedik-e a peremhez (8. ábra).

Ha túl sok őrölt kávé tesz a szűrőbe, előfordulhat, hogy csak nehezen lehet elforgatni a szűrőtartót és/vagy kávé kerülhet ki a szűrőtartóból a kávé adagolása közben.

A szűrőtartó gyúrút néhány percig elő kell melegíteni, hogy egy kellemesen forró csésze kávéban legyen része. Erre a következő kávék esetében már nem lesz szükség.

Várjon, amíg a jelzőfény (N) kigyullad. Állítsa a (Q) kapcsolót kávéfőzésre (☞): a kávé elkezd kifolyni a szűrőtartó kifolyójából. Az adagolás leállításához állítsa a (Q) kapcsolót a felső helyzetbe. A kávé minimális adagja 50 ml.

Figyelem!

Csakúgy, mint a professzionális kávéfőzőknél, ne távolítsa el a szűrőtartót, amikor az adagoló kapcsoló BE van kapcsolva (kávé helyzetben ☞van).

Figyelem!

A kávé adagolása után várjon körülbelül tíz másodpercet, mielőtt eltávolítja a szűrőtartót. Eltávolításához fordítsa lassan jobbról balra, hogy megakadályozza a víz vagy kávé kifröccsenését.

A készülék bemelegedésekor előfordulhat, hogy kisebb mennyiségű gőz áramlik ki a szűrőtartóból; ez teljesen normális.

A jelzőfény (N) időnként kialszik és kigyullad, jelezve a kazán termosztátjának ki-bekapcsolását, amely a legjobb vízhőmérséklet fenntartását szolgálja (kb. 100 °C / 210 °F a kávéfőzéshez, és kb. 150 °C / 300 °F a gőz adagolásához).

A kávéfőző első használatakor és utána is a legjobb, ha a kávé csak akkor kezdjük el főzni, ha a lámpa (N) világít.

Hogyan készítsünk kávé kávépárnával

A kávépárnával történő kávé készítéséhez a készülékhez mellékelt 1 csészéhez/párnához alkalmas szűrő (D) behelyezése szükséges, a lépések pedig a következők:

1. Helyezze a kávépárnát a szűrőtartóba (17. ábra).
2. Az ujjával nyomogassa befelé a kávépárnát. Fontos, hogy a párna középre legyen rendezve és jól üljön a filter belsejében.
3. Most már beteheti a szűrőtartót az aljzatba. Húzza meg a szűrőtartót és győződjön meg arról, hogy megfelelően illeszkedik-e a peremhez (8. ábra).

4. Előfordulhat, hogy a kávépárna a kávé elkészítése és a szűrőtartó eltávolítása után a gép felső részében marad. Az eltávolításához döntse meg a szűrőtartót (18. ábra), így a párna bele tud esni a szűrőtartóba.

Annak érdekében, hogy mindig jó minőségű kávé készítsen, csak az E.S.E. szabvány védjegyével ellátott kávépárnát vásároljon.

Ha a kávépárna nincs jól behelyezve, vagy ha a szűrőtartó nincs szorosan meghúzva, előfordulhat, hogy néhány csepp víz szivárog ki a szűrőtartóból.

Automatikus kikapcsolás funkció

Ha a gép be van kapcsolva, de nincs használatban, az automatikus kikapcsolás funkció körülbelül 30 perc elteltével aktiválódik. Ez a funkció készenléti állapotba helyezi a gépet. A BEkapcsolás jelzőfény (R) nem világít. A készülék újraindításához nyomja meg ismét a bekapcsológombot (J).

Víztartály feltöltése használat közben

Különleges műveletre nincs szükség, ha a tartályban lévő víz elfogy, mivel a gép egy speciális önfeltöltő berendezéssel van felszerelve. Csak húzza ki a készüléket, húzza ki a tartályt, és tölts fel ismét friss, hideg vízzel.

HOGYAN KÉSZÍTÜNK CAPPUCCINOT

Cappuccino, forró csokoládé készítéséhez, vagy más italok megmelegítéséhez, állítsa az (O) kapcsolót a gőz (☁) helyzetbe, majd várjon, amíg a jelzőfény (N) kigyullad, jelezve, hogy a kazán elérte a gőz adagolásához megfelelő hőmérsékletet (kb. 150 °C / 300 °F).

A készülék bemelegedésekor előfordulhat, hogy kisebb mennyiségű gőz áramlik ki a szűrőtartóból; ez teljesen normális.

Helyezzen egy poharat a Maxi Cappuccino eszköz (H) alá. Forgassa el a gőzgombot (M): először egy kis víz fog kijönni, amelyet azonnal egy erős gőzsugár követ.

Zárja el az adagoló gombot (M) a gőzsugár leállításához, majd tegye a habosítani kívánt tejet tartalmazó edényt a Maxi Cappuccino eszköz alá (12. ábra). Merítse be a csövet egészen a tejet tartalmazó edénybe, és nyissa ki ismét a gőzadagoló gombot (M), amíg a kívánt eredményt meg nem kapja. Ezen műveletek során azt fogja tapasztalni, hogy a jelzőfény (N) időnként be- és kikapcsol, jelezve a termosztát működését, amely fenntartja a kazán gőz adagolásához szükséges hőmérsékletét.

Javasolt a gőz adagolását akkor elkezdeni, amikor a lámpa világít. Minden használat után engedje ki a gőzt néhány másodpercig, így megtisztítja a kifolyónyílást a tejmaradványoktól.

Zárja el az gőzgombot (M). A cappuccino készítés után állítsa vissza az (O) kapcsolót a felső helyzetbe a gőz funkció kikapcsolásához.

HA ISMÉT KÁVÉT SZERETNE KÉSZÍTENI

Ha közvetlenül a cappuccino készítése után kávé szeretne készíteni, az alábbi műveletek elvégzésével a kazánt vissza kell állítani a kávékészítési hőmérsékletre: állítsa vissza az (O) kapcsolót a felső helyzetbe a kazán hűtéséhez, majd várjon, amíg a jelzőfény (N) kialszik, majd újra kigyullad. A fűtőegység gyorsabb hűtése érdekében kövesse az alábbi lépéseket: helyezzen egy poharat a Maxi Cappuccino eszköz (H) alá. Állítsa a (Q) kapcsolót a (☁) helyzetbe; forgassa el a gőzgombot (M): ezáltal víz fog kifolyni, amíg a jelzőfény (N) ismét ki nem alszik. Most zárja el a gőzadagoló gombot (M) és állítsa vissza a (Q) kapcsolót a felső helyzetbe. Várjon, amíg a fény (N) kigyullad. A kávéfőző készen áll arra, hogy ismét kávé főzzön.

HOGYAN KÉSZÍTSÜNK TEÁT VAGY GYÓGYTEÁT

Az "Előkészítő lépések a használat előtt" fejezetben leírt lépések után, helyezzen egy csészét a Maxi Cappuccino eszköz (H) alá. Állítsa a kávé kapcsolót (Q) a (☑) helyzetbe. Forgassa el a gőzgombot (M); ekkor forró víz jön ki a Maxi Cappuccino eszkből. A maximális mennyiség két csészéhez 200 ml.

HOGYAN KÉSZÍTHET IGAZÁN JÓ OLASZ ESZPRESSZÓT

A szűrőtartóban lévő őrölt kávéat kissé le kell nyomkodni. A kávé erőssége a kávé őrlési finomságától, a szűrőtartóba helyezett kávé mennyiségétől és a tömörítéstől függ. Néhány másodperc szükséges a kávé csészékbe történő adagolásához. Ha az adagolási idő hosszabb, azt jelenti, hogy a kávé túl finomra van őrölve vagy a szűrőtartóba helyezett kávé túl sűrűn összetömörítették.

A KÉSZÜLÉK TISZTÍTÁSA

Figyelem!

Az alábbiakban leírt összes tisztítási műveletet úgy kell elvégezni, hogy a gép kikapcsolt állapotban van és a dugó ki van húzva a konnektorból.

Figyelem!

A rendszeres karbantartásnak és tisztításnak köszönhetően a készülék hosszabb ideig és hatékonyabban fogja Önt szolgálni. Soha ne mosogassa a készülék részeit mosogatógépben. Ne használjon közvetlen vízugarat.

Figyelem!

Minden beavatkozást csak akkor szabad végrehajtani, ha a gép kihűlt.

A kávéfilterek tisztítása

Ellenőrizze, hogy a nyílások nincsenek-e eltömődve, és ha igen, tisztítsa meg őket egy kis kefével (13- ábra). Hagyja a forró vizet a szűrőtartóból úgy kifolyni, hogy a szűrőt őrölt kávé nélkül behelyezi, hogy feloldja vagy eltávolítsa a kávémaradványokat vagy a szennyeződések.

Figyelem!

A szűrőtartót lassan távolítsa el, mert a maradék nyomás miatt víz fröccsenhet ki.

Körülbelül 3 havonta ajánlott a szűrőt az Ariete COFFEE CLEAN tisztítótablettákkal alaposan megtisztítani, amelyek a kiskereskedelmi üzletekben és az engedélyezett szervizközpontokban is kaphatók. Kövesse a tisztítószer csomagolásában található utasításokat. Alternatív megoldásként használhat egy egyszerű mosogatógép-tablettát (amely öblítőszer vagy egyéb kémiai adalékanyag hozzáadása nélkül készült), az alábbi lépéseket követve:

- Helyezzen egy mosogatógép-tablettát a szűrőbe (kávé nélkül), amikor a készülék nagyon forró (legalább 5 perc fűtés után).
- Csatlakoztassa a szűrőtartót a készülékhez és tegyen egy edényt a szűrőtartó alá.
- Állítsa a (Q) kapcsolót a (☑) helyzetbe a vízadagolás elindításához, majd adagolja a vizet 15-20 másodpercig.
- Fejezze be az adagolást, majd hagyja hatni a tablettát legalább 15 percig, úgy, hogy a szűrőtartót a készülékben hagyja.

- Ismételje meg a vízadagolási műveletet, hogy a szivattyú körülbelül 15-20 másodpercig működjön, majd hagyja állni újabb 15-20 másodpercig, amíg két víztartálynyi víz felhasználásra nem kerül.
- Vegye ki a szűrőtartót a gépből, vegye ki a szűrőt és alaposan öblítse le folyó víz alatt.
- Kapcsolja ki a gépet, húzza ki a tápkábelt a konnektorból és törölje le a szűrőtartó aljzatot egy szivaccsal, hogy eltávolítsa a tisztítószer maradványokat a fűvókáról.
- Indítsa újra a gépet, csatlakoztassa újra a szűrőtartót és legalább 2 csésze vizet adagoljon még ki a gép tökéletes átöblítéséhez.

Ha a kávéfőzőt naponta használják, ajánlott legalább három havonta elvégezni a tisztítási műveletet.

A szilikon korong tisztítása

Mossa le a szilikon korongot (C) folyó víz alatt, az oldalainál kissé meghajlítva, hogy a középső nyílást minden olyan maradék kávézaccból meg lehessen tisztítani, amely eltömítené azt (14. ábra).

A szűrőtartó aljzat tisztítása

Használatkor előfordulhat, hogy a szűrőtartó aljzatán kávézacc üledék képződik, amelyet eltávolíthatunk fogpiszkálóval, szivaccsal (15. ábra), vagy átengedhetjük rajta a vizet a szűrőtartó behelyezése nélkül (4. ábra).

A Maxi Cappuccinoeszköz tisztítása



Figyelem!

Az égési sérülések elkerülése érdekében a műveletet csak akkor végezze el, ha a krómozott cső kihűlt.

Csavarja le az eszközt (H) a kis csőről, és mossa át folyó vízzel. A kis csövet karcmentes törlőkendővel lehet tisztítani. Csavarja vissza a cappuccino készítőt, amennyire csak lehet. Szükség esetén tisztítsa meg ismét a kisméretű gőzkivezető nyílást egy tű segítségével. Minden használat után, adagoljon gőzt néhány másodpercig, hogy a kimenetet megtisztítsa a maradványoktól.

A víztartály tisztítása

Ajánlott a tartály belsejét szivaccsal vagy nedves ruhával rendszeresen megtisztítani.

A rács és a csepptálca tisztítása

Ne felejtse el időről időre kiüríteni a csepptálcát (K).

Távolítsa el a rácsot (I) és mossa le folyó víz alatt; távolítsa el a tálcát (K) a készülékről, ürítse ki, majd mossa le folyó víz alatt.

A készülékház tisztítása



Figyelem!

A gép rögzített részeit nedves, karcmentes ruhával tisztítsa, amely nem károsítja a készülékházat.

VÍZKÖMENTESÍTÉS

A jó karbantartás és a rendszeres tisztítás hosszabb ideig megőrzi és hatékonyan tartja a gépet, jelentősen csökkentve a készülékben lévő vízköképződés kockázatát. Ha ennek ellenére egy idő után a készülék működését befolyásolja a kemény és nagyon kemény víz állandó használata, lehetőség van a gép vízkömentesítésére a meghibásodás kiküszöbölése érdekében. 21

Erre a célra csak az Ariete NOCAL citromsav alapú vízkömentesítő termékét használja. Ez a termék könnyen megtalálható az Ariete technikai segítségnyújtási központjaiban. Az Ariete nem vállal felelősséget a kávéfőző belső alkatrészeinek károsodásáért, amelyet olyan nem megfelelő termékek használata okozott, amelyek kémiai adalékanyagokat tartalmaznak. Ha vízkömentesítésre van szükség, tartsa be a vízkömentesítő termék használati utasításában szereplő utasításokat.

A KÉSZÜLÉK ÜZEMEN KÍVÜL HELYEZÉSE

Ha a gépet üzemen kívül kell helyezni, válassza le az áramforrásról, ürítse ki a víztartályt és a csepptálcát, és tisztítsa meg (lásd "A készülék tisztítása" fejezetben).

Ártalmatlanítás esetén gondoskodni kell a gép gyártásakor használt különféle anyagok elkülönítéséről és azokat az összetételüknek és a felhasználás helye szerinti országban hatályos jogszabályoknak megfelelően kell ártalmatlanítani.

HIBAE LHÁRÍTÁS

Figyelem!

Ha működési problémák merülnek fel, azonnal kapcsolja ki a gépet és húzza ki a konnektorból.

Problémák	Okok	Megoldási javaslatok
A kávéfőző nem adagol forró vizet tea készítéséhez.	Előfordulhat, hogy levegő került a keringési rendszerbe, ami deaktiválta a szivattyút.	Ellenőrizze, hogy a tartály megfelelően van-e behelyezve, és a víz nincs-e a minimum szint alatt. Ismétlje meg az "Előkészítő lépések a használat előtt" fejezetben leírt műveleteket.
	Az adagoló cső gőzkivezető nyílása eltömődött.	Távolítsa el az adagoló cső nyílásában lévő esetleges lerakódásokat egy tüvel.
A készülék nem adagol gőzt.	Kevés a víz és a szivattyú nem szív.	Ellenőrizze, hogy megfelelő-e a vízszint a tartályban. Ha szükséges, tölts fel hideg csapvízzel.
	Az adagoló cső gőzkivezető nyílása eltömődött.	Távolítsa el az adagoló cső nyílásában lévő esetleges lerakódásokat egy tüvel.
A szűrő széleinél túlcsondul a kávé.	Valószínűleg túl sok őrölt kávé tettek a szűrőtartóba, ami megakadályozta, hogy a szűrőtartót teljesen meg lehessen húzni az aljzatában.	Lassan távolítsa el a szűrőtartót, mert a maradék nyomás miatt víz fröccsenhet ki. Tisztítsa meg a csatlakozó aljzatot egy szivaccsal (15. ábra). Ismétlje meg a műveletet, ügyelve arra, hogy megfelelő mennyiségű kávé tegyen a szűrőbe.
	Őrölt kávé maradt a szűrőtartó csatlakozó aljzatán.	Tisztítsa meg az aljzatot egy fogpiszkálóval vagy egy szivaccsal (15. ábra).

Problémák	Okok	Megoldási javaslatok
A szűrő széleinél túlcsoordul a kávé.	Az őrölt kávé tartalmazó szűrő kimeneti nyílásai eltömődtek.	Lassan távolítsa el a szűrőtartót, mert a maradék nyomás miatt víz fröccsenhet ki. Tisztítsa meg a szűrő eltömődött nyílásait egy kis kefével vagy egy tűvel. Tisztítsa meg a szűrőt az Ariete COFFEE CLEAN tabletták segítségével, a termék csomagolásában lévő utasításokat követve.
	Hibás kávépárna.	Cserélje ki a párnát a szűrőtartóban.
Nem adagol kávé vagy túl lassan adagolja a kávé.	A szűrőtartó csatlakozó aljzatában lévő perforált korong nyílásai eltömődtek.	Indítsa be a gépet a szűrőtartó nélkül, hogy víz folyjon. Ha a víz továbbra sem egyformán folyik az összes nyíláson keresztül, vízkőmentesítse a NOCAL Ariete termék használatával, amely az Ariete szervizközpontokban kapható. Kövesse a termék csomagolásában lévő utasításokat.
	Az őrölt kávé tartalmazó szűrő kimeneti nyílásai eltömődtek.	Lassan távolítsa el a szűrőtartót, mert a maradék nyomás miatt víz fröccsenhet ki. Tisztítsa meg a szűrő eltömődött nyílásait egy kis kefével vagy egy tűvel. Tisztítsa meg a szűrőt az Ariete COFFEE CLEAN tabletták segítségével, a termék csomagolásában lévő utasításokat követve.
	Túl finom őrlési finomság.	Próbáljon meg durvább őrlési finomságú kávékat használni.
	Túlságosan tömörített kávé.	A kávé kisebb nyomással tömörítse a szűrőben.
	A tartály nincs teljesen behelyezve.	Helyezze be a tartályt megfelelően, tolja lefelé, amennyire lehet.
	Kevés a víz és a szivattyú nem szív.	Ellenőrizze, hogy megfelelő-e a vízszint a tartályban. Ha szükséges, töltsen fel hideg csapvízzel.
	Hibás kávépárna.	Cserélje ki a párnát a szűrőtartóban.
	A kávépárna kiszakadt.	Távolítsa el a kávépárna szűrőtartót, tisztítsa meg az aljzatot egy szivaccsal, majd helyezzen be egy új kávépárnát.
	A kávé túl vizes és hideg.	A kávékeverék őrlési finomsága túl durva.