

# **Wireless PTZ Dome IP kamera SD2**

**Felhasználói útmutató**

Amennyiben más nyelven szeretné átolvasni az útmutatót (pl. Español, Français, Deutsch, Nederlands), vagy további részletes útmutatókat keres, kérjük, látogasson el [foscam.com/downloads](http://foscam.com/downloads) oldalra.

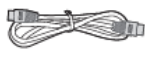
A felhasználói útmutató a termék tulajdonságainak leírását, használatának módját és folyamatának leírását tartalmazza. Kérjük, alaposan olvassa át a kézikönyvet, hogy minél jobb élményt okozhasson a termék használata, és megelőzhetőek legyenek az elkerülhető káresetek. Kérjük, tartsa meg ezt a kézikönyvet későbbi hivatkozás céljából.

Szigorúan tartsa be a felhasználás helyén érvényes hatályos törvényeket és előírásokat. Az eszközt nem szabad a hatályos jogszabályok megsértésére, illegális célokra használni.

Az Alza.cz a.s. nem vállal felelősséget, amennyiben az eszközt a vonatkozó jogszabályok megsértésének érdekében, illegális célokra használják.

Importőr: Alza.cz a.s., Jakovcova 1522/53, 170 00 Prága 7, [www.alza.cz](http://www.alza.cz)

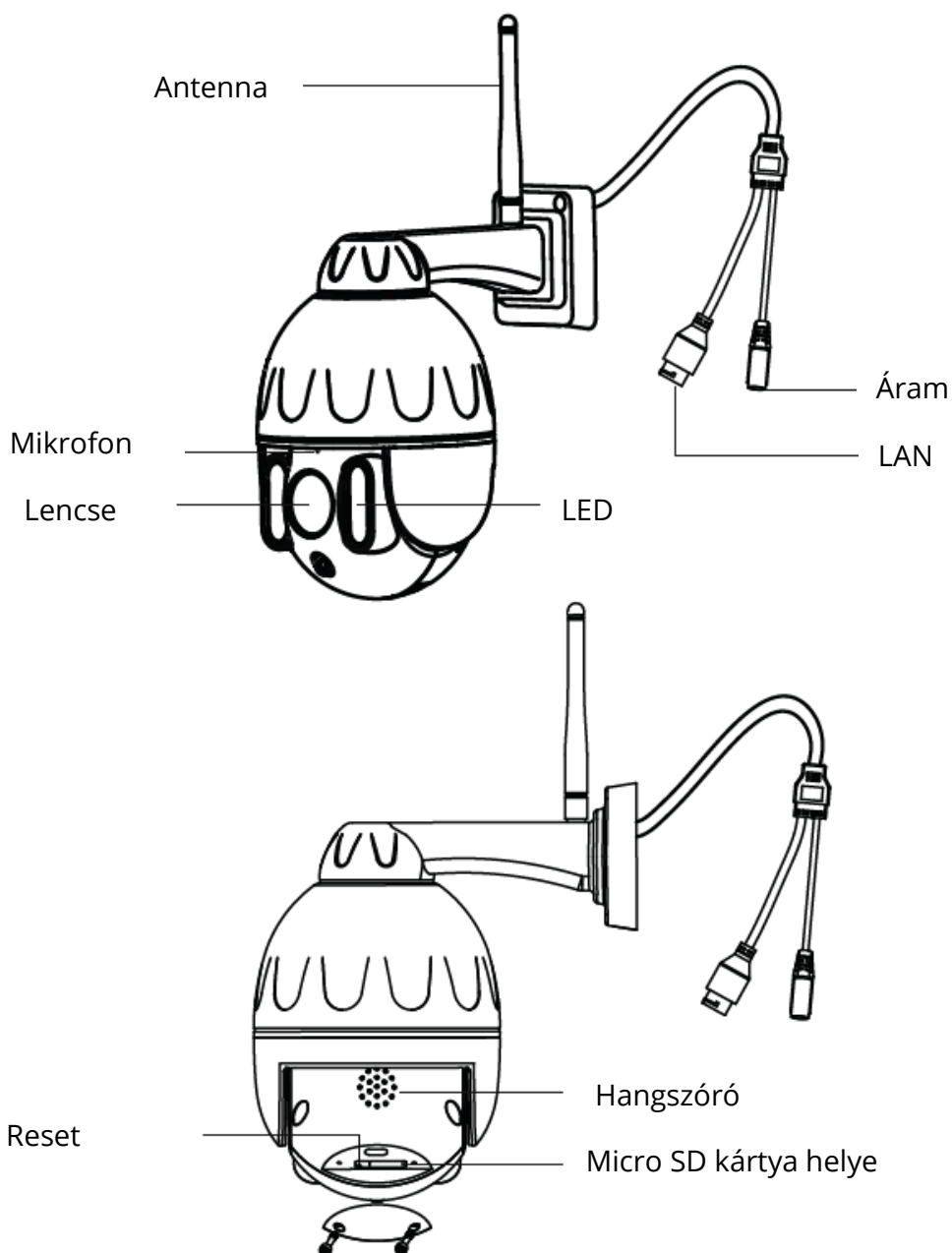
## A csomag tartalma

	IP Camera
	Tartószerkezet
	Hálózati töltő
	Gyors beállítási útmutató
	Ethernet kábel
	Wi-Fi Antenna

## Biztonsági tippek

- Kérjük, rendszeresen változtassa meg a kamera jelszavát, és számok, betűk és speciális karakterek kombinációját használja.
- Javasoljuk, hogy rendszeresen frissítse a kamerát a legfrissebb elérhető szoftverrel és firmware-rel, hogy az a lehető legjobb élményt nyújthassa.

## Leírás



**Figyelmeztetés:** A termék vezetékei potenciálisan fulladásveszélyt hordozhatnak. A gyermekek biztonsága érdekében kérjük, tartsa ezeket a vezetékeket a gyermekek elől elzárva.

## A kamera beállítása: Csatlakoztatás a Foscam applikáción keresztül (Ajánlott)

Scannelje be az alábbi QR kódot, és töltsse le, majd telepítse a Foscam applikációt.



A zökkenőmentes videóélmény érdekében okostelefonjának az alábbi előírásoknak kell megfelelnie:

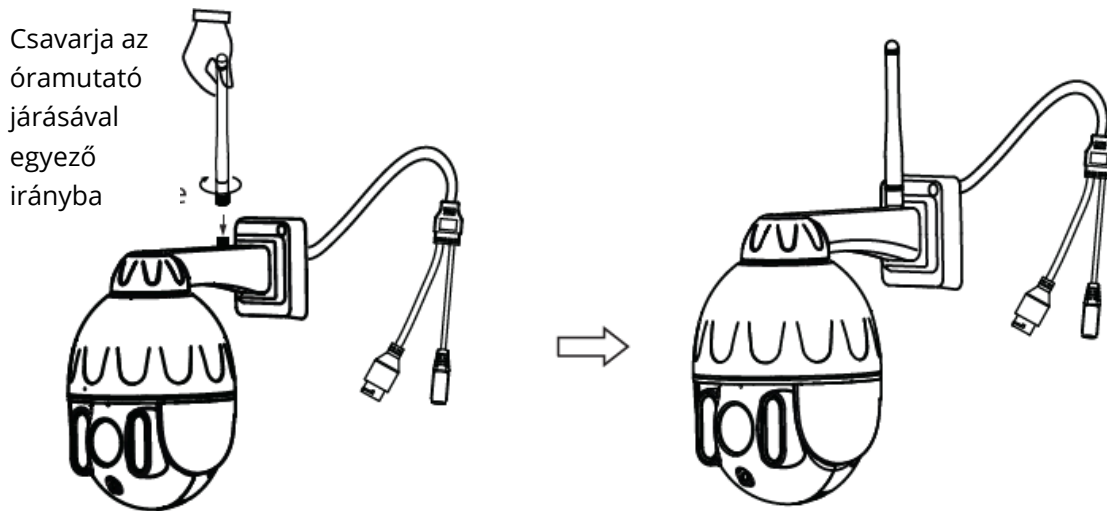
- iOS: 8.1-es vagy újabb verzió
- Android: 4.1 vagy újabb, grafikus processzorral (GPU) rendelkező eszközzel.

*Megjegyzés:*

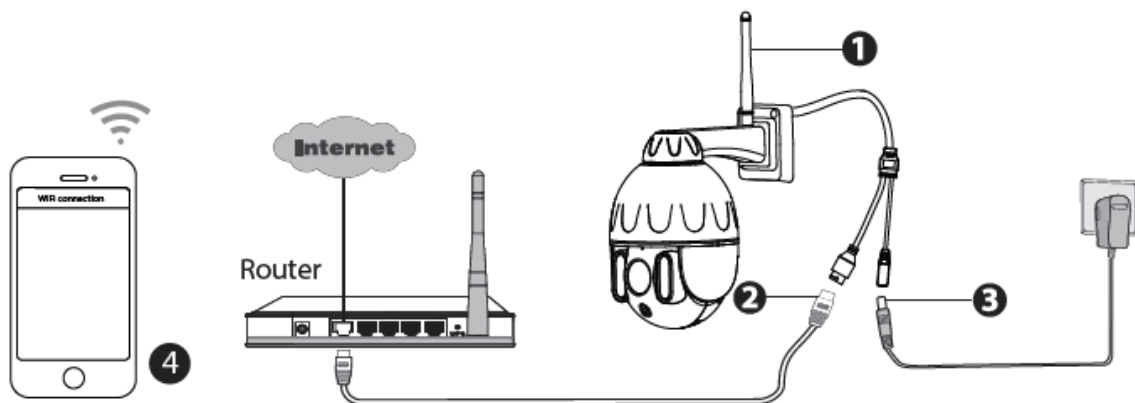
A legjobb élmény érdekében kérjük, hogy frissítse az applikációt a legújabb verzióra.

## Vezetékes csatlakozás

1. Szorosan tekerje be az óramutató járójának megfelelően az antennát és bizonyosodjon meg róla, hogy függőleges helyzetben van.



2. Csatlakoztassa a kamerát Ethernet kábellel a routerhez.
3. Dugja be a hálózati adaptert a kamerába, majd várjon kb. 1 percet.
4. Bizonyosodjon meg róla, hogy az okostelefonja ugyanahhoz a WiFi hálózathoz kapcsolódik mint a kamera.



*Tipp:* A kamera támogatja a kétsávós dual-band 2.4GHz and 5GHz WiFi hálózatokat, szóval választhatja azt a csatornát, amelyiknek erősebb a jele. Válassza például az SSID-t: XXXXX\_2.4G or XXXXX\_5G.

5. Nyissa meg a Foscam alkalmazást, és regisztráljon egy Foscam fiókot, vagy jelentkezzen be, amennyiben már rendelkezik ilyennel.
6. Miután bejelentkezett a Foscam alkalmazásba, válassza „**Tap to add a camera**” vagy a jobb felső sarokban található „+” ikonra, majd válassza a „**Scan the QR code**” lehetőséget, és szkennelje be a kamera alján lévő etikettől a QR-kódot.

Két választási lehetősége van a következőkben, vigyázzon arra, hogy a megfelelő hozzáadási módot válassza.

7. Várjon néhány másodpercet, megérintheti a "**Configure WiFi**"-t a "Configure WiFi" felületen, majd válassza ki a WiFi hálózatot és adja meg WiFi jelszavát. Ezután, beállíthatja a kamera nevét és mentheti a "**Save**" megérintésével a "Set name" felületen.

*Megjegyzés:* Kifejezetten javasoljuk, hogy ennél a lépésnél végezze a WiFi konfigurálását.

8. Kérjük várjon néhány másodpercet, megérintheti a "**Configure WiFi**"-t a "Configure WiFi" felületen, ezután érintse meg a "**Skip**" feliratot a "WiFi Settings" felületen. Ezután, beállíthatja a kamera nevét megérintve a "**Save**" feliratot a "Set name" interface.

*Megjegyzés:* Ha a hozzáadási folyamat nem sikerült, állítsa vissza a kamerát a reset gombbal és próbálja meg újra a fenti módszer szerint.

9. A play (lejátszás) gomb megérintésével a video doboz a "Camera Login" beállítási felületre fog ugrani. Biztonsága érdekében, állítson be egy új felhasználó nevet é jelszót a kamerához mielőtt élő videofelvételt nézne.

10. A fent lépések teljesítése után, a kamera használatra kész.

*Megjegyzés:* Ha a **8-as lépést** választotta beállításkor, kövesse az alábbi lépéseket a WiFi konfigurálásához. A WiFi beállítása után, a hálózati kábelt kihúzhatja és a kamera működni fog rendesen.

## **WiFi konfigurálása**

Ha a "**Skip**"-et választotta a **8-as lépésben**, kattintson a lejátszásra (play), hogy beléphessen kamera adatai felületre > Érintse meg a "gear" gombot > érintse meg a "**WiFi Settings**"-et > válassza ki a WiFi hálózatát és adja meg a WiFi jelszavát. A sikeres beállítást követően, az Ethernet kábel nélkül is nézheti az élő videofelvételt.

## Más módok kamerájának elérésére

### Foscam VMS

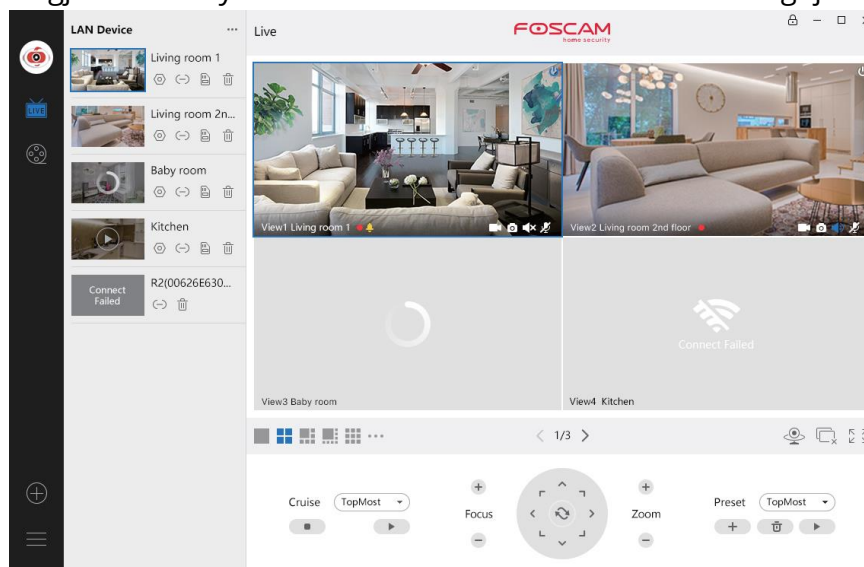
A Foscam VMS egy új eszköz a PC-ken való használatra. Nem igényel beépülő plug-in-eket, és kompatibilis a Windows és Mac rendszerekkel is, támogatja az összes Foscam HD kamerát, és akár 36 kamerát is tud kezelni egyszerre. Ha több kamerát szeretne kezelni, javasoljuk, hogy telepítse a Foscam VMS-t. A „Foscam VMS” Windows verziót a [foscam.com/vms](https://foscam.com/vms) webhelyről, a „Foscam VMS” Mac verziót pedig az App Store áruházból: <https://apps.apple.com/cn/app/foscamvms/id1521202507?mt=12> érheti el.

### IP kamera hozzáadása

1. Indítsa el a Foscam VMS-t, majd hozzon létre egy helyi adminisztrátori logint.
2. Koppintson a "+" ikonra a Foscam VMS applikációban, és kövesse a hozzáadási varázslót, hogy hozzá tudja adni a kamerát.

Kérjük, látogasson el a [foscam.com/downloads](https://foscam.com/downloads) lapra, ha meg szeretné tekinteni a használati útmutatót, vagy további részletes lépésekre kíváncsi.

**Megjegyzés:** A legjobb élmény érdekében frissítse a Foscam VMS-t a legújabb verzióra!

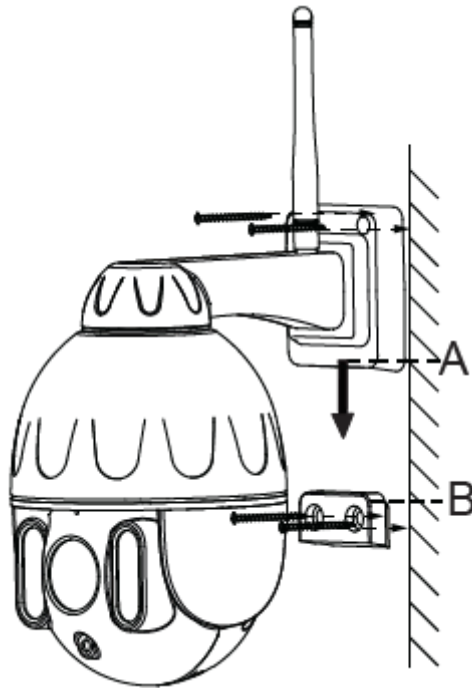


## Foscam felhő szolgáltatás

A kamerához a Foscam Cloud webhelyén keresztül férhet hozzá: [www.myfoscam.com](http://www.myfoscam.com). A kamera felhőben történő megtekintésének néhány előnye:

- Egyszerű és kényelmes megoldás az összes WiFi biztonsági kamera távoli elérésére és kezelésére.
- Élvezze a legfrissebb szolgáltatásokat, amelyek elsőként a Foscam Cloud szolgáltatáson keresztül elérhetők, beleértve a felhőben való adattárolást és egyébeket.
- Gyorsan elkezdheti használni - ha már regisztrált egy fiókot a Foscam alkalmazásban, ugyanazokat a bejelentkezési adatokat használhatja közvetlenül a Foscam Cloud szolgáltatáshoz is.

## Hardware telepítése



1. Csavarozza a tartóelemet a falra a két mellékelt csavarral.
2. Az A kamera alapot rögzítse a B tartószerkezethez, helyezze az alapot a szerkezetbe az ábra szerint.
3. Csavarozza a kamerát a falra a két mellékelt csavar segítségével.

## Fontos tudnivalók

### **Felhasználói név és jelszó a kamerához**

A kamera felhasználóneve és jelszava a kamera eléréséhez és kezeléséhez szükséges. Erős jelszóval jelentősen javulhat az, hogy mennyire biztonságos a kamera.

Ha elfelejtette valamelyiket, nyomja meg a "Reset" gombot, és tartsa lenyomva több mint 10 másodpercig, amíg a kamera bekapcsolva van. Majd engedje el a gombot. A kamera automatikusan újraindul és az alap beállítások kerülnek visszaállításra.

Ezután újból csatlakoztathatja a kamerát a Gyors telepítési útmutató lépéseinek követésével.

### **Felhasználói név & jelszó a Foscam felhőszolgáltatáshoz**

A Foscam felhőszolgáltatásba való belépési adatait használhatja mind a Foscam alkalmazás, mind a Foscam felhőszolgáltatás webhelyének eléréséhez. Ezért bármelyikben regisztrálhatja fiókja felhasználónevét és jelszavát.

### **Adattárolás**

A kamera támogatja a felhő, az NVR (Network Video Recorder) és a Micro SD kártya (csak a FAT-32 formátum) tárolási formátumokat. Amennyiben nagy mennyiségű videót szeretne rögzíteni és lejátszani, javasoljuk egy Foscam NVR eszköz használatát is.

### **Firmware frissítések**

Frissítheti kamerájának firmware-jét a Foscam alkalmazással az új „One-Key-Online Upgrade” – Egykulcsos online frissítés – funkciójának használatával (Nyissa meg a Foscam alkalmazást és jelentkezzen be a kamerába, válassza a „**Settings**” > „**Firmware Upgrade**” lehetőséget).

Kamerája frissítéséhez letöltheti a legfrissebb verziót a hivatalos [foscam.com/upgrades](https://foscam.com/upgrades) webhelyről is.

## Biztonsági tanácsok

- Kérjük, a kamera használata előtt ellenőrizze, hogy a megfelelő tápegységet használja-e.
- Kérjük, a kamerát és a konzolt biztonságosan szerelje be a mellékelt csavarokkal.
- Kérjük, a terméket a megadott hőmérsékleti tartományon belül használja. Ha a környezeti hőmérséklet túl magas vagy túl alacsony, az a termék meghibásodását okozhatja.
- A kamera csatlakozókábeleinek fejei hűvös, száraz helyen legyenek, hogy elkerülje a tüzet vagy az áramütést.
- Kérjük, tartsa a kamerát kisgyermekektől elzárva.
- Ez a termék nem játék; gyermekek csak felnőttek felügyelete alatt használhatják a terméket.
- A kapcsolat biztonsága fenntartásának érdekében változtassa meg az alapértelmezett portot nagyobb tartományra. Az alapértelmezett port megváltoztatása: a felhasználói kézikönyv megtekintéséhez látogasson el a [foscam.com/downloads](https://foscam.com/downloads) oldalra.
- Gyakran ellenőrizze Foscam kameráinak naplóját.  
A Foscam kamerák naplókban tárolják, hogy mely IP-címekről fértek hozzá a kamerához.

## Termékteljesítmény

WLAN frekvenciatartomány: 2412 MHz – 2472 MHz és 5725 MHz – 5875 MHz

Maximum átviteli teljesítmény: < 18.5 dBm

Wireless Standard: IEEE802.11b/g/n (2.4GHz)

IEEE802.11a/n/ac (5GHz)

Áramellátás: DC 12 V 2.0 A 24 W

## Technikai támogatás

Amennyiben problémája adódik Foscam készülékével, kérjük, lépjen kapcsolatba az értékesítővel, akitől megvette azt, vagy küldhet e-mailt a vállalat központi technikai támogató csapatának is: [support@foscam.com](mailto:support@foscam.com)

Értékes véleményét és a Foscam termékek fejlesztésével kapcsolatos javaslatait örömmel fogadjuk!

## **JÓTÁLLÁSSAL KAPCSOLATOS FELTÉTELEK**

Az Alza.cz értékesítési hálózatban vásárolt új termékre 2 év garanciát vállalunk. Ha javításra vagy egyéb szolgáltatásokra van szüksége a jótállási időszak alatt, forduljon közvetlenül a termék eladóójához, és nyújtsa be a vásárlás dátumát bizonyító eredeti vásárlási igazolást.

**Az alábbiak ütköznek a jótállási feltételekkel, ezen esetekben a követelés nem ismerhető el:**

- A termék bármilyen más célra történő felhasználása, mint arra, amelyre a terméket szánták, vagy a termék karbantartási, üzemeltetési és szervizelési utasításainak be nem tartása.
- Ha a termék természeti katasztrófa, illetéktelen személy beavatkozása során sérül, vagy a vevő hibájából bekövetkező mechanikus károsodás esetén (pl. szállítás, nem megfelelő módon történő tisztítás stb. során).
- A fogyóeszközök vagy alkatrészek (például elemek stb.) természetes kopása és öregedése a használat során.
- Amennyiben az alábbiak valamelyike éri a készüléket: kedvezőtlen külső hatások, például napfény és más sugárzás vagy elektromágneses mezők, folyadék vagy tárgy behatolása, hálózati túlfeszültség, elektrosztatikus kisülési feszültség (beleértve a villámlást is), hibás táp- vagy bemeneti feszültség és ennek a feszültségnek a nem megfelelő polaritása, kémiai folyamatok, mint pl. használt tápegységek stb.
- Ha bárki módosításokat, átalakításokat végez, vagy megváltoztatja a kialakítást annak érdekében, hogy megváltoztassa vagy kibővítsa a termék funkcióit a vásárláskori kialakításhoz képest, vagy nem eredeti alkatrészek használatával.

## **EU-MEGFELELŐSÉGI NYILATKOZAT**

### **A gyártó / importőr meghatalmazott képviselőjének azonosító adatai:**

Importőr: Alza.cz a.s.

Székhely: Jankovcova 1522/53, Holešovice, 170 00 Prága 7

Cégjegyzékszám: 27082440

### **A nyilatkozat tárgya:**

Megnevezés: Security IP Camera

Modell / Típus: SD2

### **A terméket az alábbi irányelv(ek)ben lefektetett, a megfelelőségre vonatkozó alapvető elvárásokra érvényes standard(ok) alapján tesztelték:**

2014/53/EU irányelv

A módosított 2015/863/EU 2011/65/ EU irányelv

Prága, 2020.08.27.



## WEEE

Az elektromos és elektronikus berendezések hulladékairól szóló EU irányelv (WEEE - 2012/19 / EU) szerint ezt a terméket nem szabad háztartási hulladékként ártalmatlanítani. Ehelyett vissza kell juttatni a vásárlás helyére vagy be kell vinni az újrahasznosítható hulladékok nyilvános gyűjtőhelyére. Annak biztosításával, hogy ezt a terméket megfelelő módon ártalmatlanítja, elősegíti a környezetre és az emberi egészségre gyakorolt lehetséges negatív következmények elkerülését, amelyeket egyébként a termék nem megfelelő hulladékkezelése okozhat. További részletekért forduljon a helyi önkormányzathoz vagy a legközelebbi gyűjtőponthoz. Az ilyen típusú hulladék nem megfelelő ártalmatlanítása a nemzeti előírásokkal összhangban pénzbírságot vonhat maga után.

