

V tomto PDF dokumentu jsou k dispozici následující funkce.



### **Rychlé vyhledávání klíčových slov**

Zadejte klíčové slovo do  
vyhledávacího pole a stiskněte  
tlačítko hledat



### **Rychlý skok mezi kapitolami**

Kliknutím na název konkrétní kapitoly  
v obsahu na ni přejděte

\* K podpoře výše uvedených funkcí je nutný software pro čtení, jako je Adobe Reader.



# SMOOTH Q3

Návod k použití

# OBSAH

## ■ Obsah balení

Obsah balení.....	1
-------------------	---

## ■ Seznamte se se Smooth Q3

Seznamte se se Smooth Q3.....	2
-------------------------------	---

## ■ Pokyny k nabíjení baterie

Pokyny k nabíjení baterie .....	3
---------------------------------	---

## ■ Instalace a nastavení vyvážení

Přípevnění telefonu .....	4
---------------------------	---

Vyvážení telefonu .....	8
-------------------------	---

Popis kontrolky a tlačítek .....	9
----------------------------------	---

Popis režimů stabilizátoru .....	10
----------------------------------	----

## ■ Návod k použití

Přepínání mezi režimem na výšku a na šířku .....	14
--------------------------------------------------	----

Nastavení doplňkového světla .....	14
------------------------------------	----

Manuální zámek úhlu .....	15
---------------------------	----

Pohotovostní režim .....	15
--------------------------	----

## ■ Jak používat aplikaci

Stážení aplikace .....	16
------------------------	----

Připojení k aplikaci ZY Cami .....	16
------------------------------------	----

Hlavní vlastnosti aplikace .....	17
----------------------------------	----

## ■ Kalibrace a aktualizace firmwaru

Kdy kalibrovat stabilizátor .....	18
-----------------------------------	----

Automatická kalibrace .....	18
-----------------------------	----

Šestistranná kalibrace .....	19
------------------------------	----

Jemné ladění motoru .....	21
Aktualizace firmwaru Smooth Q3 .....	21

## ■ Technické specifikace

## ■ Odmítnutí odpovědnosti a varování

Tipy na čtení .....	25
Varování .....	25
Pokyny pro bezpečný provoz .....	26

## ■ Záruka

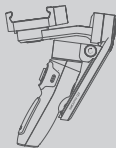
Záruční doba .....	27
Vyloučení záruky .....	27
Postup při záruční reklamaci .....	27

## ■ Kontakty

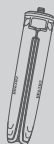
## Obsah balení

Před prvním použitím tohoto produktu pečlivě zkontrolujte, zda jsou v balení produktu zahrnuty všechny následující položky.

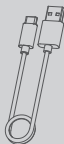
V případě, že některá položka chybí, kontaktujte ZHIYUN nebo svého prodejce.



1x Smooth Q3



1x Stativ



1x Kabel USB-C



1x Návod k použití



1x Ochranné pouzdro\*



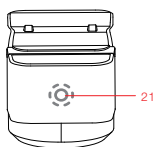
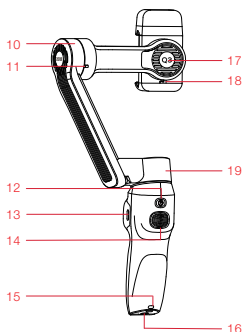
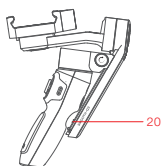
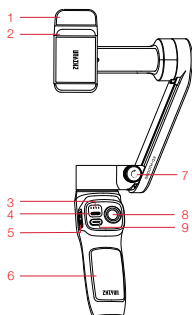
1x Poutko na zápěstí\*



1x VIP karta\*

\* Položky označené hvězdičkou jsou obsaženy pouze v balení Zhiyun Smooth Q3 Combo.

Seznamte se se Smooth Q3



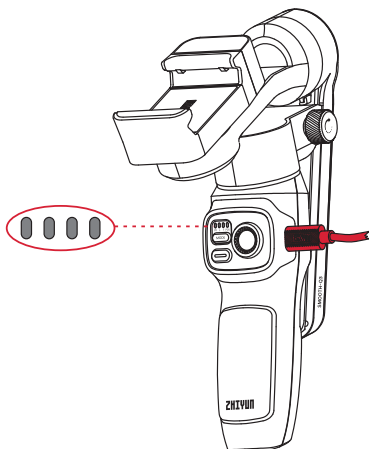
1. Doplnkové světlo
2. Svorka na telefon
3. Kontrolky
4. Tlačítko MODE
5. Ovladač zoomu
6. Rukojeť
7. Zajišťovací šroub
8. Joystick
9. Foto/Video
10. Motor osy náklonu
11. Spona pro fixaci osy náklonu

12. Vypínač
13. USB-C port pro nabíjení a aktualizaci firmwaru
14. Spoušť
15. Otvor pro poutko na zápěstí
16. 1/4" závitový otvor
17. Motor osy válce
18. Spona pro fixaci osy válce
19. Motor osy otáčení
20. Kontaktní body
21. Přepínač doplňkového světla/jasu

## Pokyny k nabíjení baterie

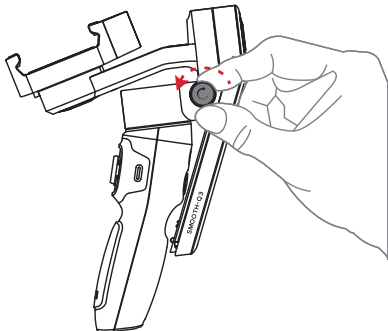
Smooth Q3 je vybaven vestavěnou baterií. Při prvním použití stabilizátoru Smooth Q3 plně nabijte baterie, abyste je aktivovali a zajistili správnou funkci stabilizátoru.

Způsob nabíjení: K připojení napájecího adaptéru (není součástí balení, doporučujeme napájecí adaptér s výstupem 5V/2A) k nabíjecímu portu na stabilizátoru použijte dodaný USB-C kabel. Při nabíjení budou kontrolky blikat zeleně. Po dokončení nabíjení přestanou blikat čtyři kontrolky na stabilizátoru a začnou svítit zeleně.

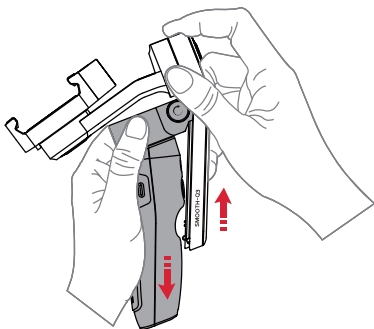


## Přípevnění telefonu

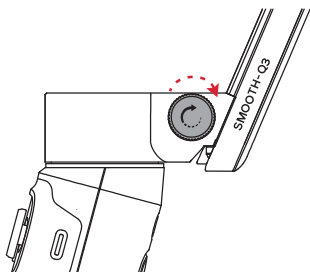
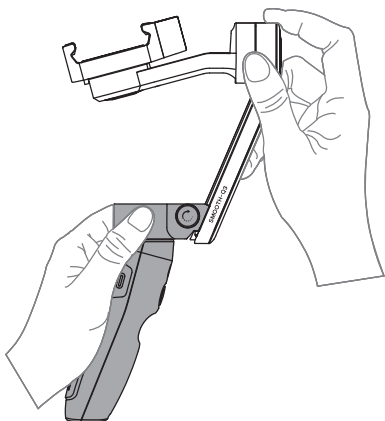
1. Uvolněte zajišťovací šroub svislého ramene proti směru hodinových ručiček.



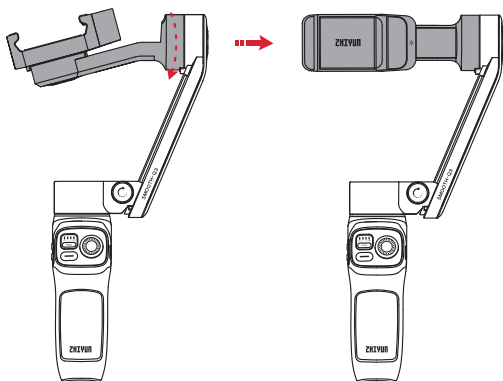
2. Chcete-li zajistit dobrý kontakt s kontaktními body, zatáhněte motor osy otáčení ke spodní části svislého ramene a současně držte motory osy válce a otáčení, dokud neuslyšíte zvuk „cvaknutí“. Utáhněte zajišťovací šroub svislého ramene ve směru hodinových ručiček.






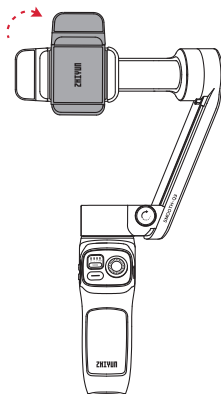


3. Otočte rameno osy náklonu podél vnějšího okraje jak je znázorněno na obrázku níže.

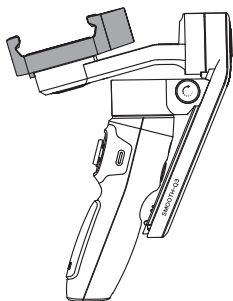


 Otáčejte ve správném směru zobrazeném na obrázku, aby nedošlo k poškození upevňovací spony osy náklonu.

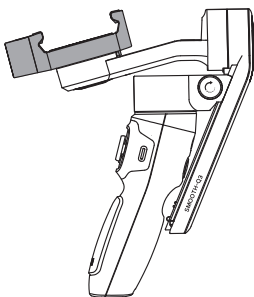
4. Otočte svorku telefonu o 90° ve směru hodinových ručiček do polohy zobrazené na obrázku níže. (Směr zobrazený na obrázku platí pro utažení svorky telefonu.)



- 💡 Při vkládání stabilizátoru zpět do krabice otočte svorku telefonu do stavu úložného stavu, jak je znázorněno na obrázku níže.



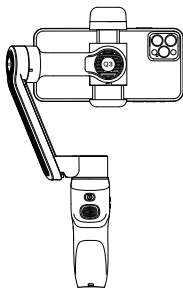
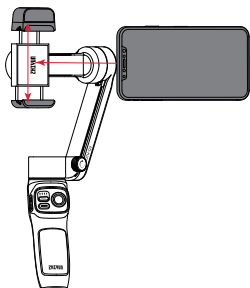
Úložný stav



Svorka telefonu je utažena

- ⚠️ K dispozici jsou upevňovací spony pro osu náklonu a osu válce. Otáčejte správným směrem, aby nedošlo k poškození upevňovací spony.

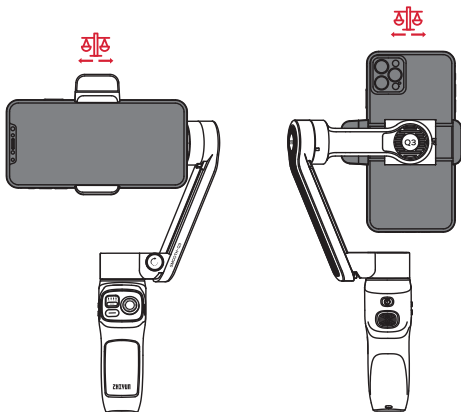
5. Roztáhněte svorku telefonu a vložte telefon do svorky. Ujistěte se, že je fotoaparát telefonu na vnější straně svorky, jak je znázorněno na obrázku níže, aby nedošlo k zablokování fotoaparátu.



- 💡 Smooth Q3 by měl mít smartphone připevněný a vyvážený před zapnutím. Pokud není připevněn žádný smartphone, motor vydá zvuk a automaticky přejde do pohotovostního režimu.

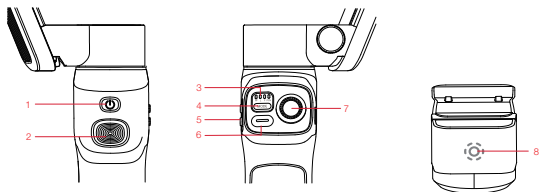
## Vyvážení telefonu

Když je telefon v režimu na šířku, upravujte polohu telefonu doleva nebo doprava, dokud nebude telefon stabilní a nebude téměř na úrovni terénu. Když je telefon v režimu na výšku, pohybujte svorkou telefonu doleva nebo doprava, dokud nebude telefon stabilní a nebude téměř na úrovni terénu.



- ⚠️ ① Při připevňování smartphonu se ujistěte, že je celý smartphone pevně zafixován ve svorce.
- ② Vyvážený stav smartphonu ovlivní dobu provozu stabilizátoru Smooth Q3. Smooth Q3 může fungovat normálně, pokud je nevyvážený, ale spotřebuje více energie z baterie a oslabí sílu motoru.

## Popis kontrolky a tlačítek



### ① Vypínač

- Jedním stisknutím zkontrolujete stav baterie stabilizátoru
- Stisknutím a podržením po dobu 3 sekund zapnete/vypnete stabilizátor
- Stisknutím 8krát resetujete Bluetooth

### ② Spoušť

- Jedním stisknutím zapnete/vypnete funkci Smart Follow
- Dvojitým stisknutím pro přemístění
- Trojitým stisknutím přepnete mezi režimem na šířku a režimem na výšku
- Stisknutím a podržením zapnete režim PhoneGo

### ③ Kontrolky

- Kontrolky režimů stabilizátoru: V režimu PhoneGo bliká kontrolka F. V režimu Vortex bliká kontrolka POV.

• V pohotovostním režimu všechny čtyři kontrolky pomalu blikají.

• Při neúspěšné aktualizaci všechny čtyři kontrolky rychle blikají.

• Během aktualizace všechny čtyři kontrolky blikají postupně jedna po druhé zleva doprava.

• Po zapnutí zkontrolujte stav baterie jediným stisknutím vypínače. Jedna blikající zelená kontrolka indikuje, že úroveň nabití baterie je 0-25%.

Dvě blikající zelené kontrolky indikují, že úroveň nabití baterie je 25-50%.

Tři blikající zelené kontrolky indikují, že úroveň nabití baterie je 50-75%.

Čtyři blikající zelené kontrolky indikují, že úroveň nabití baterie je 75-100%.

### ④ Tlačítko MODE

- Jedním stisknutím přepínáte mezi režimy stabilizátoru
- Dvojitým stisknutím se vrátíte do předchozího režimu
- Stisknutím a podržením vstoupíte do pohotovostního režimu nebo jej opustíte.

### ⑤ Ovladač zoomu

- V aplikaci ZY Cami přepínáním páčky nahoru a dolů ovládáte přiblížení.

### ⑥ Tlačítko foto/video


- V režimu foto v aplikaci ZY Cami stiskněte tlačítko jednou pro pořízení fotografie.
- Chcete-li zahájit / ukončit nahrávání, stiskněte tlačítko jednou v režimu video v aplikaci ZY Cami.
- Dvojitým stisknutím tlačítka přepnete mezi režimy foto a video v aplikaci ZY Cami.
- Třikrát stiskněte tlačítko pro přepínání mezi předním a zadním fotoaparátem v aplikaci ZY Cami.
- Stisknutím a podržením pořídíte více fotografií najednou

### ⑦ Joystick

- Stisknutím joysticku nahoru a dolů nebo doleva a doprava můžete ovládat pohyb stabilizátoru

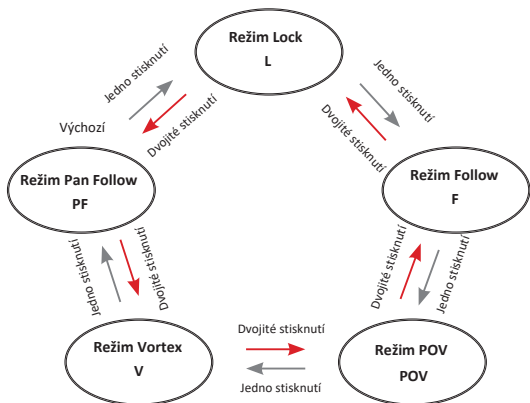
### ⑧ Přepínač doplňkového světla/jasu

- Když je zařízení zapnuté, jediným stisknutím upravíte jas ve třech úrovních.
- Stisknutím a podržením po dobu 1.5s zapnete / vypnete doplňkové světlo.

 Po připojení přes Bluetooth je Smooth Q3 schopen ovládat nativní fotoaparát telefonu bez aplikace ZY Cami. Tato funkce je k dispozici v telefonech, které podporují ovládání fotoaparátu pomocí tlačítka hlasitosti. Bluetooth propojení se Smooth Q3 nevyžaduje heslo.

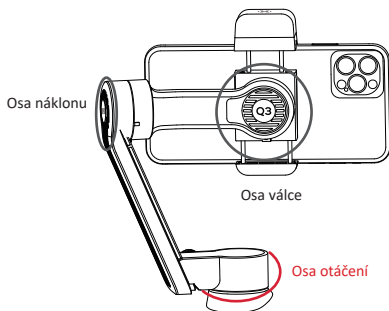
## Popis režimů stabilizátoru

Jedno nebo dvojitě stisknutí tlačítka MODE přepíná mezi jednotlivými režimy.



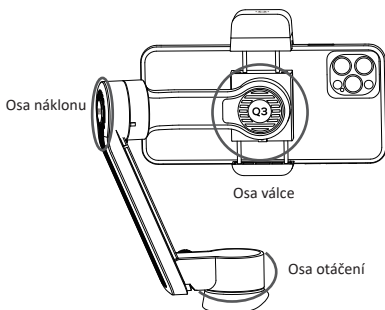
### Režim Pan Follow (PF):

Motory osy náklonu a válce jsou uzamčeny a osa otáčení sleduje pohyb rukojeti stabilizátoru. Stisknutím joysticku nahoru/dolů a doleva/doprava můžete ovládat osu náklonu a osu otáčení.



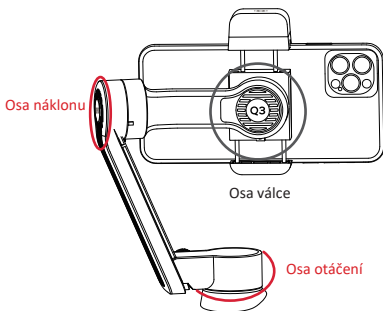
### Režim Lock (L):

Všechny tři motory jsou uzamčeny a nebudou sledovat pohyb rukojeti stabilizátoru. Stisknutím joysticku nahoru/dolů a doleva/doprava můžete ovládat osu náklonu a osu otáčení.



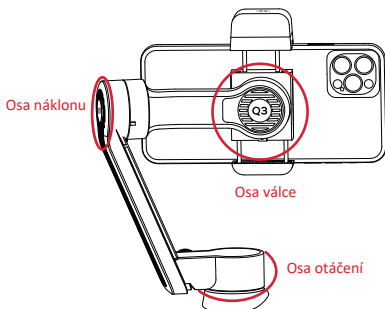
### Režim Follow (F):

Motor osy válce je zablokován. Osa náklonu a motor osy otáčení sledují pohyb rukojeti stabilizátoru. Stisknutím joysticku nahoru/dolů a doleva/doprava můžete ovládat osu náklonu a osu otáčení.



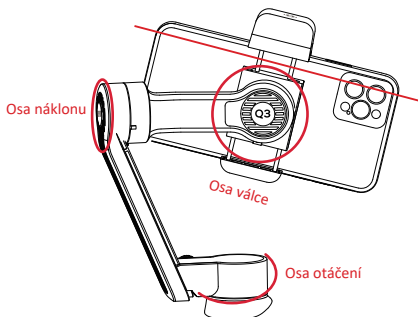
**Režim POV (POV):**

Všechny tři motory sledují pohyb rukojeti stabilizátoru. Stisknutím joysticku nahoru/dolů a doleva/doprava můžete ovládat osu náklonu a osu otáčení.



**Režim Vortex (V):**

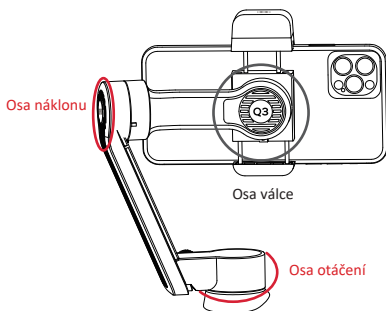
Všechny tři motory sledují pohyb rukojeti stabilizátoru. Stisknutím joysticku nahoru/dolů a doleva/doprava můžete ovládat osu válce a osu otáčení.





**Režim PhoneGo (GO): Stiskněte a podržte spoušť**

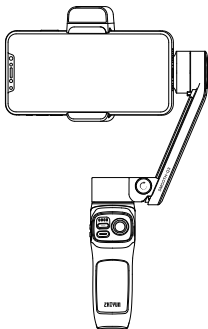
Fotoaparát se otáčí a naklání podle pohybu stabilizátoru, zatímco osa válce je zajištěna. Joystick nebude fungovat.



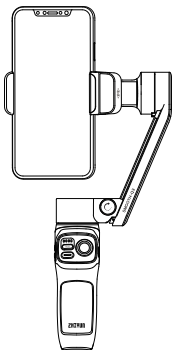
- 💡 Motory s červeným kroužkem budou sledovat pohyb stabilizátoru, zatímco motory se šedým kroužkem jsou uzamčeny.

## Přepínání mezi režimem na šířku a na výšku

Třikrát stiskněte spoušť.



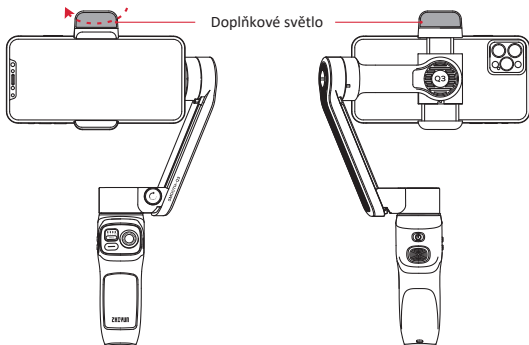
Režim na šířku



Režim na výšku

## Nastavení doplňkového světla

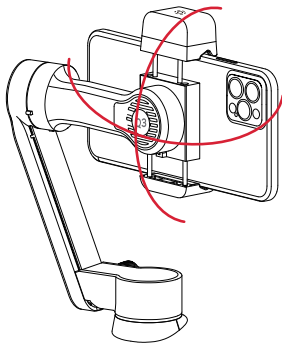
Podle potřeby otáčejte doplňkovým světlem. Maximální úhel otočení je 180°.




- ① Otáčejte prosím správným směrem.
- ② Upravte jas doplňkového světla podle prostředí. Nedívejte se přímo do světla.
- ③ Z důvodu omezení struktury není možné použít doplňkové světlo, pokud používáte přední fotoaparát v režimu na výšku.

### Manuální zámek úhlu

V režimu Pan Follow, režimu Lock a režimu Follow pootočte smartphone na 2 sekundy rukou do určitého úhlu a uvolněte jej. Smartphone bude v tomto úhlu zafixován.



 Lze nastavit pouze osu náklonu a osu otáčení. Otočte zařízení se správnou silou.

### Pohotovostní režim

- Když je stabilizátor Smooth Q3 zapnutý, otočte osu válce nebo osu náklonu manuálně k upevňovací sponě. Smooth Q3 poté automaticky přejde do pohotovostního režimu. Odemkněte upevňovací sponu osy válce a náklonu, abyste stabilizátor Smooth Q3 probudili.
- Smooth Q3 automaticky přejde do pohotovostního režimu, pokud je svislé rameno zasunuto a kontaktní body jsou odděleny, když je zařízení zapnuté. Když je svislé rameno vysunuto a dojde ke kontaktu s kontaktními body, Smooth Q3 obnoví provoz.

## Stažení aplikace

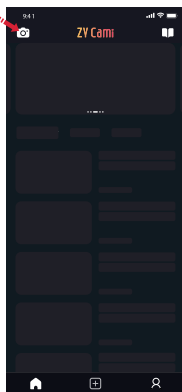
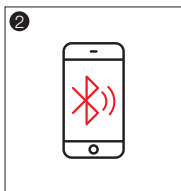
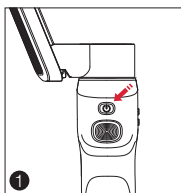


Naskenujte QR kód vlevo (Android 7.0 a vyšší nebo iOS 10.0 a vyšší) nebo vyhledejte „ZY Cami“ v App Store nebo Google Play a stáhněte si aplikaci.

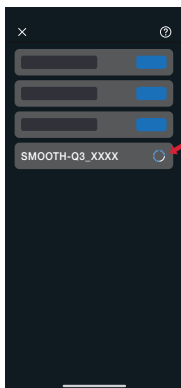
- ① Uživatelé mohou lépe využívat různé funkce stabilizátoru pomocí speciální aplikace „ZY Cami“.
- ② ZY Cami podléhá aktualizacím bez předchozího upozornění. Vždy si vyhledejte nejnovější verzi.

## Připojení k aplikaci "ZY Cami"

1. Zapněte stabilizátor Smooth Q3 a zapněte Bluetooth na svém smartphonu.
2. Spusťte aplikaci „ZY Cami“. Klepnutím na ikonu v levém horním rohu domovské obrazovky otevřete seznam zařízení a vyberte zařízení Smooth Q3, které chcete připojit (název Bluetooth stabilizátoru lze zkontrolovat na straně osy náklonu USER ID: XXXX).
3. Aktivace v aplikaci ZY Cami je vyžadována, pokud je Smooth Q3 používán poprvé. Jinak nebudete moci používat pokročilé funkce ZY Cami. Je vyžadováno připojení k internetu.
4. Po úspěšné aktivaci můžete vstoupit do rozhraní fotoaparátu aplikace ZY Cami.



3



4



5

### Hlavní funkce aplikace



💡 Další představení funkcí aplikace ZY Cami najdete na oficiálních webových stránkách společnosti ZHIYUN ([www.zhiyun-tech.com](http://www.zhiyun-tech.com)) a ve video tutoriálech stabilizátoru Smooth Q3.

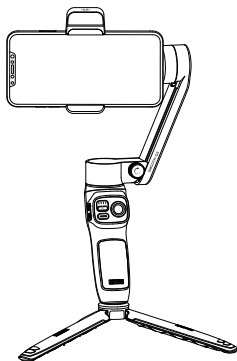
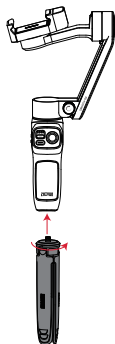
## Kdy kalibrovat stabilizátor


V případě potřeby proveďte kalibraci stabilizátoru.

Důvod kalibrace	Jak kalibrovat
<ol style="list-style-type: none"> <li>Po zapnutí je v úhlu náklonu smartphonu ve vyrovnané poloze zjištěna mírná odchylka.</li> <li>Po zapnutí je v úhlu válce smartphonu ve vyrovnané poloze zjištěna mírná odchylka.</li> <li>Častá korekce malého úhlu je nalezena, když je smartphone ve vodorovné poloze, když stabilizátor zůstává v klidu.</li> </ol>	Automatická kalibrace
<ol style="list-style-type: none"> <li>Po automatické kalibraci stabilizátoru se ve vyrovnané poloze nachází mírná odchylka.</li> <li>Stabilizátor nebyl dlouho používán.</li> <li>Stabilizátor prošel výrazným teplotním rozdílem.</li> </ol>	Šestistranná kalibrace

## Automatická kalibrace

- Přípevněte Smooth Q3 na stativ a připojte se k aplikaci ZY Cami.
- Přejděte do nastavení aplikace a vyberte možnost „automatická kalibrace“. Smooth Q3 vstoupí do kalibrace automaticky. Průběh můžete zkontrolovat na příkazovém řádku aplikace.

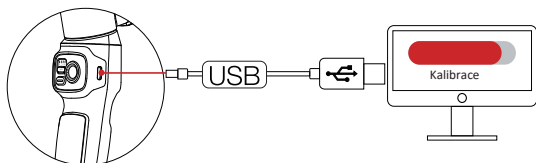


 Před kalibrací se ujistěte, že je stabilizátor položen na rovný povrch. Během kalibrace se nedotýkejte stabilizátoru.

## Šestistranná kalibrace

K šestistranné kalibraci použijte nástroj "Zhiyun Gimbal Tools".

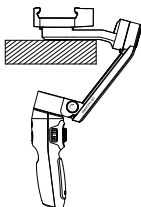
1. Navštivte oficiální webové stránky společnosti Zhiyun ([www.zhiyun-tech.com](http://www.zhiyun-tech.com)). Přejděte na stránku příslušného produktu, klikněte na „Stáhnout“, stáhněte nástroj pro aktualizaci kalibrace a USB jednotku a nainstalujte ho. (Ovladače USB nejsou vyžadovány pro systémy Mac OS a WIN10).
2. Připojte stabilizátor Smooth Q3 k počítači.
3. Zapněte Smooth Q3 a přejděte do pohotovostního režimu.
4. Otevřete nástroj „Zhiyun Gimbal Tools“, klikněte na „Open“ a klikněte na „IMU Calibration“. Postupujte podle pokynů pro správné umístění Smooth Q3 pro kalibraci.



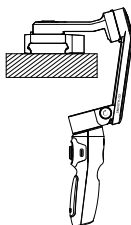
① Níže naleznete kroky k postupu šestistranné kalibrace. Po dokončení kalibrace restartujte stabilizátor.

Zjednodušeně řečeno, šestistranná kalibrace spočívá v umístění všech šesti stran telefonní svorky visle na rovný povrch.

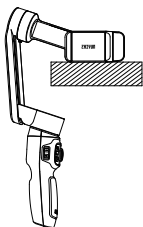
KROK 1



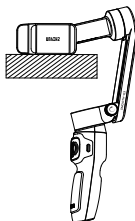
KROK 2



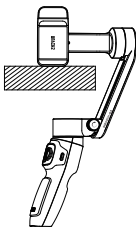
KROK 3



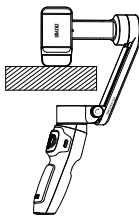
KROK 4



KROK 5



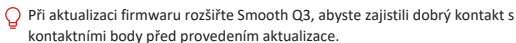
KROK 6





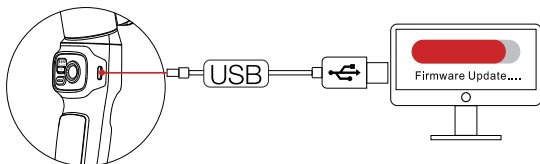
## Aktualizace firmwaru stabilizátoru

K aktualizaci firmwaru stabilizátoru Smooth Q3 můžete použít nástroj „Zhiyun Gimbal Tools“ nebo aplikaci „ZY Cami“.

-  Při aktualizaci firmwaru rozšiřte Smooth Q3, abyste zajistili dobrý kontakt s kontaktními body před provedením aktualizace.

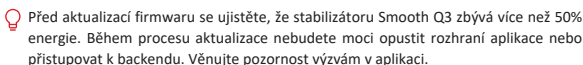
### Metoda 1:

1. Navštivte oficiální webové stránky společnosti Zhiyun ([www.zhiyun-tech.com](http://www.zhiyun-tech.com)), přejděte na stránku příslušného produktu, klikněte na „Stáhnout“, stáhněte firmware a rozbalte jej. Stáhněte si nástroj pro aktualizaci, kalibraci a USB jednotku a nainstalujte ho. (Ovladače USB nejsou vyžadovány pro systémy Mac OS a WIN10).
2. Připojte stabilizátor Smooth Q3 k počítači.
3. Zapněte Smooth Q3 a přejděte do pohotovostního režimu.
4. Otevřete nástroj „Zhiyun Gimbal Tools“, klikněte na „Otevřít“ a klikněte na „Aktualizace firmwaru“. Kliknutím na „Procházet“ v části „Path“ vyberte nejnovější stažený firmware (s příponou „.ptz“). Kliknutím na „Aktualizovat“ v dolní části proveďte aktualizaci firmwaru. Po dokončení aktualizace firmwaru se stabilizátor Smooth Q3 vypne.



### Metoda 2:

Připojte stabilizátor Smooth Q3 k aplikaci ZY Cami. Pokud vás aplikace vyzve k aktualizaci firmwaru, pokračujte v operaci klepnutím na tuto výzvu. Pro aktualizaci je vyžadováno připojení k internetu.

-  Před aktualizací firmwaru se ujistěte, že stabilizátoru Smooth Q3 zbývá více než 50% energie. Během procesu aktualizace nebudete moci opustit rozhraní aplikace nebo přistupovat k backendu. Věnujte pozornost výzvám v aplikaci.

Model produktu: SM113

	Min.	Standard	Max.	Poznámka
Provozní napětí	6.5V	7.4V	8.4V	
Provozní proud	70mA	-	2500mA	
Nabíjecí napětí	4.5V	5V	5.5V	
Nabíjecí proud	-	-	1200mA	
Následující odchylka ve statickém stavu	±0.01°	-	±0.04°	
Následující odchylka ve stavu pohybu	±0.05°	±0.1°	±0.3°	
Mechanický rozsah náklonu	-260°	-	80°	
Mechanický rozsah válce	-170°	-	170°	
Mechanický rozsah otáčení	-150°	-	150°	
Provozní teplota	-10°C	25°C	45°C	
Nabíjecí teplota	0°C	25°C	40°C	
Kapacita baterie	-	1300mAh	-	
Výdrž baterie	-	7h	15h	Lab Data <sup>1</sup>
Doba nabíjení	-	3h	-	Lab Data <sup>2</sup>
Nosnost	150g	-	280g	
Rozsah upevňovací svorky	55mm	-	90mm	
Tloušťka smartphonu			7mm~10mm	
Bluetooth			Bluetooth 4.2	
Ekvivalentní izotropicky vyzářený výkon (EIRP)			<3dBm	
Provozní frekvence			2.402GHz~2.480GHz	
Kompatibilní modely	Smartphony, jejichž šířka je kompatibilní se svorkou.			

„Lab Data 1“: Výše uvedená data se shromažďují za níže uvedených podmínek: specifikovaná teplota 25°C; stabilizátor byl vyvážen a namontován na iPhone XR. Doba testu v aktivním stavu je 7 hodin. Testovací doba v pohotovostním stavu je 15 hodin.

„Lab Data 2“: Tento test se provádí s napájecím adaptérem o jmenovitém výkonem 5V/2A při stanovené teplotě 25°C. Skutečná doba nabíjení se liší podle faktorů prostředí. Kromě toho platí, že čím nižší teplota, tím delší doba nabíjení.

Veškerá data v této příručce jsou shromažďována z interních experimentů laboratoří společnosti Zhiyun. V různých scénářích se data do určité míry liší. Viz skutečné použití stabilizátoru Smooth Q3.

Děkujeme, že jste si zakoupili Smooth Q3. Zde uvedené informace ovlivňují vaši bezpečnost, zákonná práva a povinnosti. Před použitím si pečlivě přečtěte tento návod, abyste zajistili správnou konfiguraci. Pokud si nepřečtete a nedodržíte tyto pokyny a varování, může to mít za následek vážné zranění vás nebo kolemjdoucích nebo poškození vašeho zařízení nebo jiného majetku. Guilin Zhishen Information Technology Co., Ltd (dále jen „Zhiyun“) si vyhrazuje všechna práva na konečné vysvětlení tohoto návodu a dalších dokumentů souvisejících se Smooth Q3. Informace podléhají aktualizaci bez předchozího upozornění. Nejnovější informace o produktu najdete na [www.zhiyun-tech.com](http://www.zhiyun-tech.com).

Používáním tohoto produktu dáváte najevo, že jste si tento dokument pečlivě přečetli a že rozumíte a souhlasíte s dodržováním zde uvedených podmínek. Souhlasíte s tím, že jste výhradně zodpovědní za své vlastní chování při používání tohoto produktu a za jakékoli důsledky z toho plynoucí. Souhlasíte s používáním tohoto produktu pouze k účelům, které jsou správné a v souladu se všemi podmínkami, preventivními opatřeními, praktikami, zásadami a pokyny, které společnost Zhiyun učinila a může zpřístupnit.

Společnost Zhiyun nepřijímá žádnou odpovědnost za škodu, zranění nebo jakoukoli právní odpovědnost vzniklou přímo nebo nepřímo z používání tohoto produktu. Uživatelé budou dodržovat bezpečné a zákonné postupy, včetně, ale nejen, zde uvedených.

ZHIYUN™ je ochranná známka společnosti Guilin Zhishen Information Technology Co., Ltd a jejích přidružených společností. Všechny zde uvedené názvy produktů nebo ochranné známky jsou ochrannými známkami nebo registrovanými ochrannými známkami příslušných vlastníků.

### Tipy ke čtení

Legenda:



Tipy a triky



Důležité

### Varování

Před použitím si přečtěte CELOU uživatelskou příručku, abyste se seznámili s funkcemi tohoto produktu. Nesprávné používání výrobku může mít za následek poškození výrobku nebo osobního majetku a způsobit vážná zranění.

Jedná se o sofistikovaný produkt. Musí být provozován s opatrností a zdravým rozumem a vyžaduje určité základní mechanické schopnosti. Pokud nebudete produkt používat bezpečným a odpovědným způsobem, může to mít za následek zranění nebo poškození produktu nebo jiného majetku. Tento produkt není určen k použití dětmi bez přímého dohledu dospělých.

NEPOUŽÍVEJTE s nekompatibilními součástmi ani žádným jiným způsobem, než jak je uvedeno v dokumentaci k produktu poskytnuté společností Zhiyun. Zde uvedené bezpečnostní pokyny obsahují pokyny pro bezpečnost, provoz a údržbu. Před montáží, nastavením nebo použitím je nezbytné si přečíst a dodržovat všechny pokyny a varování v uživatelské příručce, aby byl produkt správně provozován a zabránilo se poškození nebo vážnému zranění.

## Pokyny pro bezpečný provoz

### VAROVÁNÍ:

1. Nikdy nedovolte, aby výrobek přišel do styku s kapalinami. Nikdy neponořujte výrobek do vody ani jej nenamáčejte. Výrobek nikdy nepoužívejte v dešti nebo vlhkém prostředí. Pokud je vnitřek výrobku vystaven vodě, může dojít ke korozní reakci, která může způsobit spontánní vznícení baterie a může dokonce způsobit výbuch.
2. Pokud se produkt vznítí, použijte k hašení okamžitě vodu nebo vodní mlhu, písek, protipožární příkrývku, suchý prášek, hasicí přístroj s oxidem uhličitým. Vyberte metodu podle aktuální situace.
3. Výrobek používejte v prostředí s teplotou mezi  $-10^{\circ}\text{C}$  a  $45^{\circ}\text{C}$ .
4. Je zakázáno produkt jakkoli rozebírat. Pokud dojde při demontáži k propíchnutí baterie, způsobí to únik elektrolytu uvnitř baterie nebo dokonce požár nebo výbuch.
5. Mechanické nárazy, pády nebo házení produktu jsou zakázány. Na výrobek nepokládejte těžké předměty.
6. Produkt neohřívejte. Neumisťujte výrobek do mikrovlnné trouby nebo tlakového hrnce.
7. Je zakázáno umísťovat výrobek do blízkosti zdrojů tepla (kamna nebo topení atd.) nebo do automobilu za horkého počasí. Neskladujte produkt v prostředí nad  $45^{\circ}\text{C}$ . Ideální skladovací teplota je  $22^{\circ}\text{C}$  až  $28^{\circ}\text{C}$ .
8. Neuchovávejte baterii po dlouhou dobu po jejím úplném vybití, abyste zabránili jejímu nadměrnému vybití a poškození bateriového článku. Poté nebude možné baterii znovu použít.

### UPOROZNĚNÍ:

1. Smooth Q3 je vysoce přesné řídicí zařízení. Při pádu nebo působení vnější síly může dojít k poškození stabilizátoru, což může vést k poruše.
2. Ujistěte se, že otáčení os stabilizátoru není blokováno vnější silou, když je stabilizátor zapnutý.
3. Smooth Q3 není vodotěsný. Zabraňte kontaktu jakéhokoli druhu kapaliny nebo čističe se stabilizátorem. K čištění se doporučuje použít suchý hadřík.
4. Během používání chraňte Smooth Q3 před prachem a pískem.

### OZNÁMENÍ:

1. Po dokončení nabíjení odpojte produkt od nabíječky.
2. Pokud produkt nepoužíváte déle než 10 dní, nabijte/vybijte baterii na 40%-65% a uložte ji, abyste prodloužili životnost baterie.
3. Dobijte a vybijte baterii každé 3 měsíce, aby zůstala aktivní.
4. Při zapínání stabilizátoru Smooth Q3 udržujte rukojeť ve stabilní poloze. Otřesy během zapínání mohou vést k selhání spuštění.

### Záruční doba

1. Zákazníci mají nárok na vrácení produktu v případě nedostatků kvality zjištěných u produktu do 14 dnů od převzetí produktu.
2. Zákazníci mají nárok na bezplatnou opravu od společnosti Zhiyun u jakéhokoli produktu, u něhož se prokáže vada materiálu nebo zpracování, která má za následek selhání produktu při běžném používání a podmínkách spotřebitele v rámci platné záruční doby, což je 24 měsíců od data prodeje.

### Vyloučení záruky

1. Výrobky podléhající neoprávněné opravě, nesprávnému použití, kolizi, zanedbání, nesprávné manipulaci, namočení, nehodě a neoprávněné změně.
2. Výrobky, které byly nesprávně použity nebo jejichž štítky nebo bezpečnostní značky byly odtrženy nebo pozměněny.
3. Výrobky, jejichž záruka vypršela.
4. Výrobky poškozené vyšší mocí, jako je požár, povodeň, blesk atd.

### Postup při záruční reklamaci

1. Pokud dojde po zakoupení k poruše nebo k jakémukoli problému s vaším produktem, obraťte se na místního prodejce nebo se můžete obrátit přímo na zákaznický servis společnosti Zhiyun prostřednictvím e-mailu [info@zhiyun-tech.com](mailto:info@zhiyun-tech.com) nebo na webu [www.zhiyun-tech.com](http://www.zhiyun-tech.com).
2. Váš místní zástupce nebo zákaznický servis společnosti ZHIYUN vás provede celým servisním postupem týkajícím se jakéhokoli problému nebo problému, se kterým jste se setkali. ZHIYUN si vyhrazuje právo přezkoumat poškozené nebo vrácené produkty.

#### Informace o zákazníkovi

Jméno zákazníka:

Telefon:

Adresa:

#### Informace o prodeji

Datum prodeje:

Sériové číslo produktu:

Jméno prodejce:

Adresa prodejce:

#### První záznam o servisu

Datum servisu:

Podpis technika:

Příčina poruchy:

Výsledek servisu:

Vyřešeno

Nevyřešeno

Vyměněno/Vrácené peníze



Webové stránky



Weibo



Vimeo



Google+



Facebook  
(Zhiyun podpora)



Facebook  
(Zhiyun Tech)



Youku



YouTube



Wechat



Instagram

Telefon: +86 400 900 6868

USA Hotline: +1 808-319-6137, 9:00-18:00 GMT-7, Po-Pá

Evropa Hotline: +49 (0) 61018132180, 10:00-17:00 GMT+1, Po-Pá

Web: [www.zhiyun-tech.com](http://www.zhiyun-tech.com)

E-mail: [info@zhiyun-tech.com](mailto:info@zhiyun-tech.com)

Adresa: 09 Huangtong Road, Tieshan Industrial Zone, Qixing District, Guilin, 541004, Guangxi, China

## Certifikát kvality

Je potvrzeno, že tento produkt splňuje standardy kvality a po přísné kontrole je povolen k prodeji.

Inspektor kvality: \_\_\_\_\_



Úplné informace o produktu naleznete na oficiálních webových stránkách společnosti Zhiyun. Obsah na webu [www.zhiyun-tech.com](http://www.zhiyun-tech.com) může být aktualizován bez předchozího upozornění.

ZHIYUN™ je ochranná známka společnosti ZHISHEN.

Všechny zde uvedené názvy produktů nebo značek mohou být ochrannými známkami nebo registrovanými ochrannými známkami příslušných vlastníků.

Copyright© 2021 ZHISHEN. Všechna práva vyhrazena.



ZHIYUN-TECH.COM