

# Sonoff-4CH/4CHPRO

User Manual • Uživatelský manuál •  
Uživatelský manuál • Használati utasítás •  
Benutzerhandbuch

<b>English</b>	3 - 12
<b>Čeština</b>	13 - 22
<b>Slovenčina</b>	23 - 32
<b>Magyar</b>	33 - 42
<b>Deutsch</b>	43 - 50

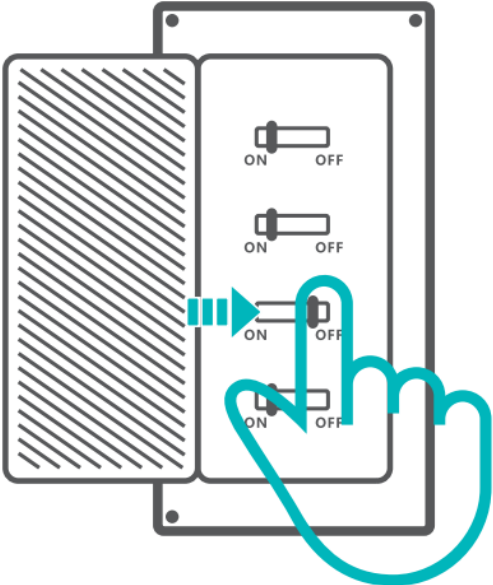
The product user guide contains product features, how to use, and the operating procedure. Read the user manual carefully to get the best experience and avoid unnecessary damage. Keep this manual for future reference. If you have any questions or comments about the device, please contact the customer line.

✉ [www.alza.co.uk/kontakt](http://www.alza.co.uk/kontakt)

☎ +44 (0)203 514 4411

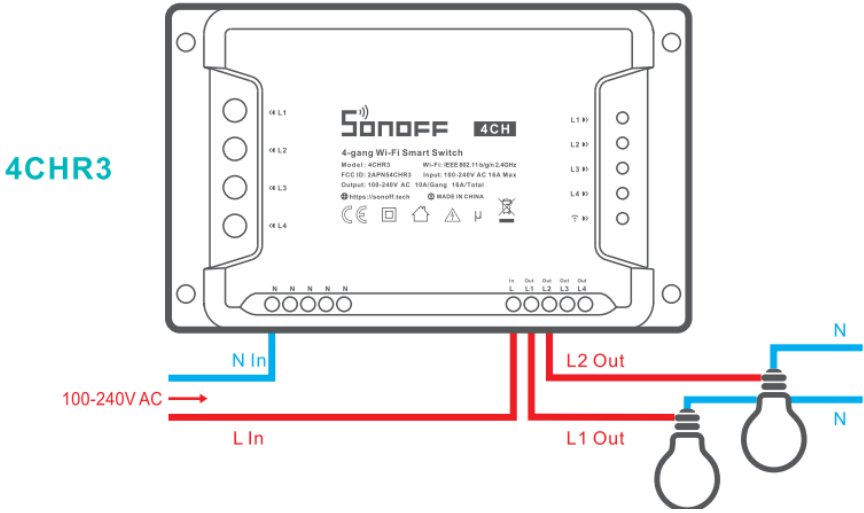
*Importer* Alza.cz a.s., Jankovcova 1522/53, Holešovice, 170 00 Praha 7, [www.alza.cz](http://www.alza.cz)

# Power off



To avoid electric shocks, please consult the dealer or a qualified professional for help when installing and repairing.

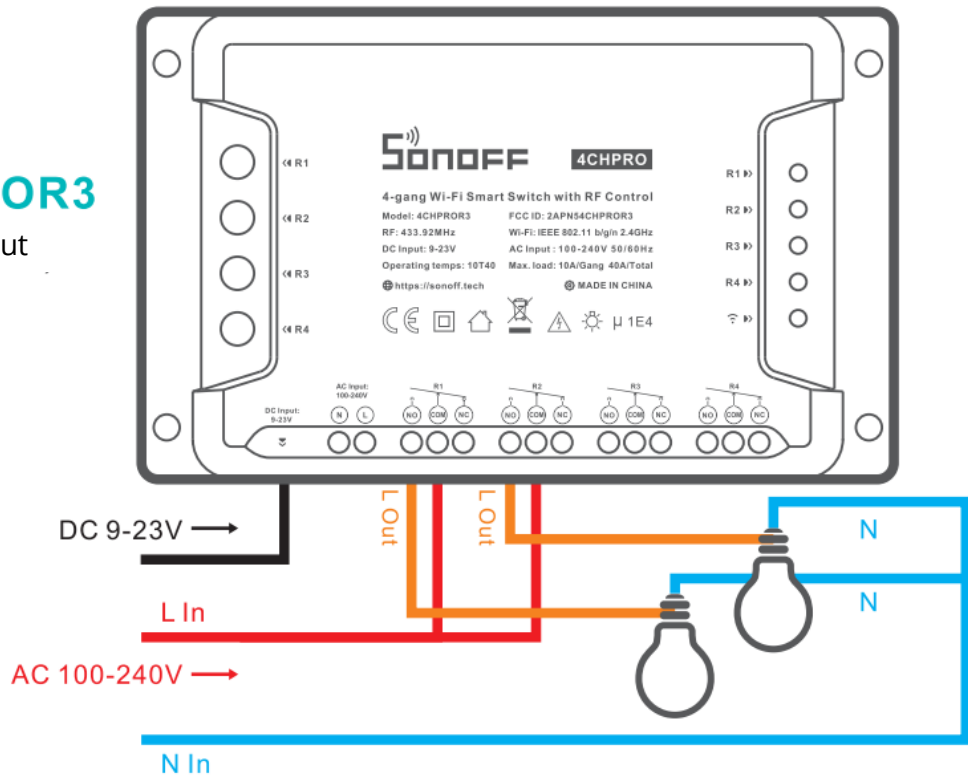
# Wiring instruction



Light fixture wiring instruction.

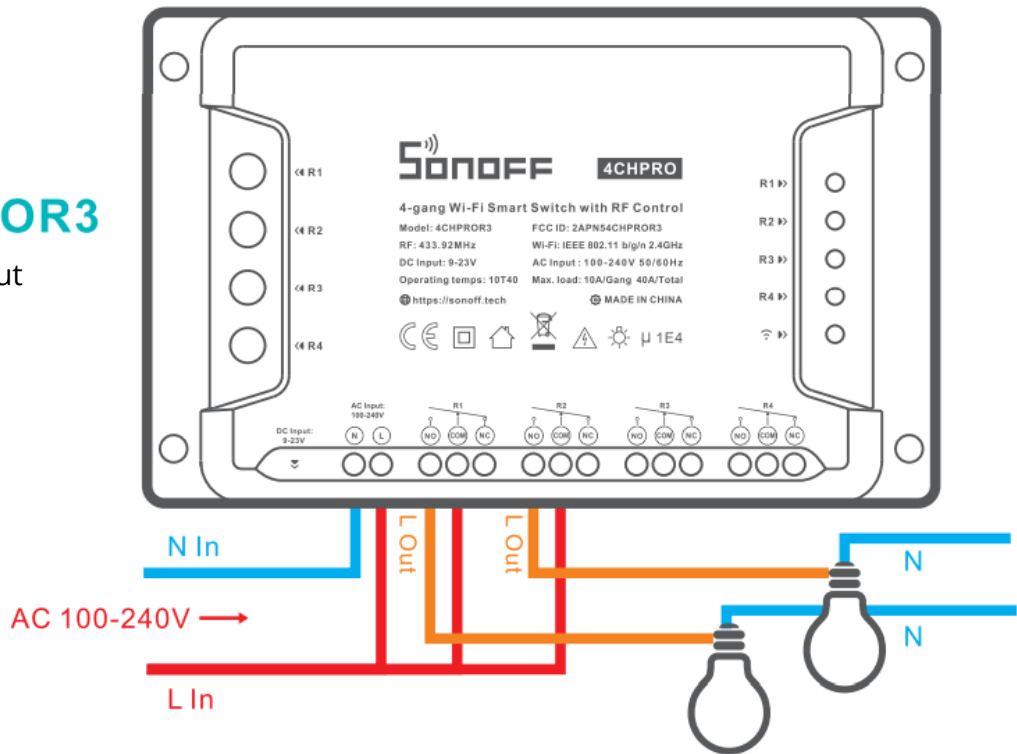
# 4CHPROR3

DC Input



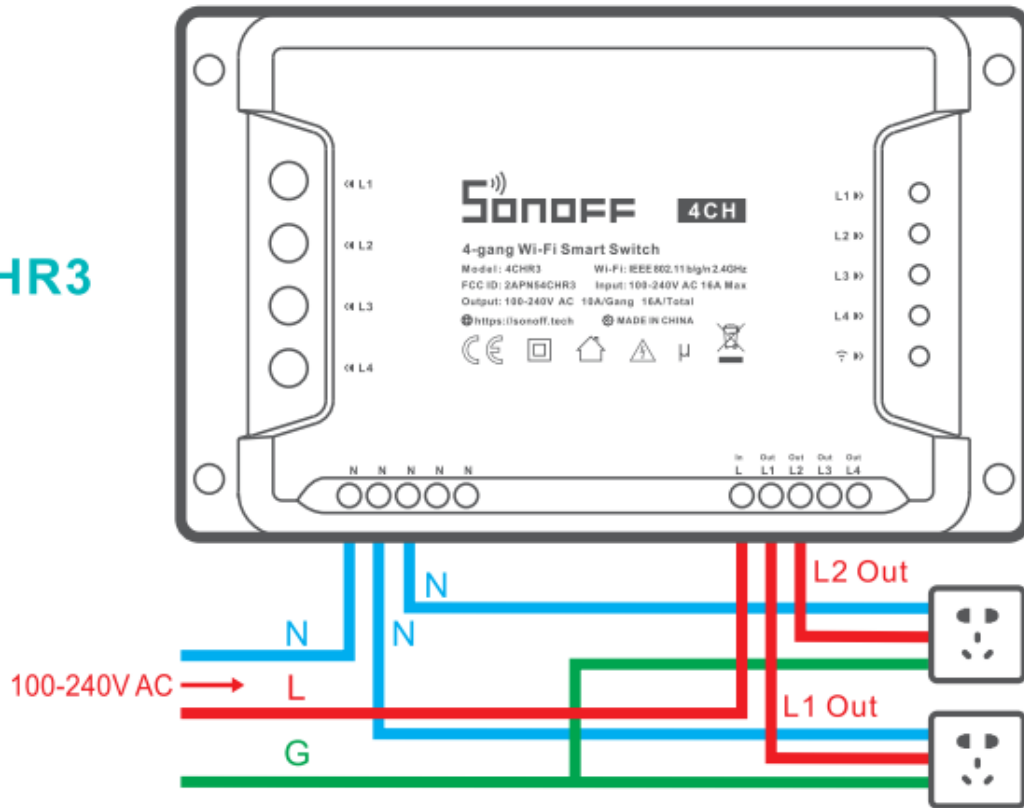
# 4CHPROR3

AC Input

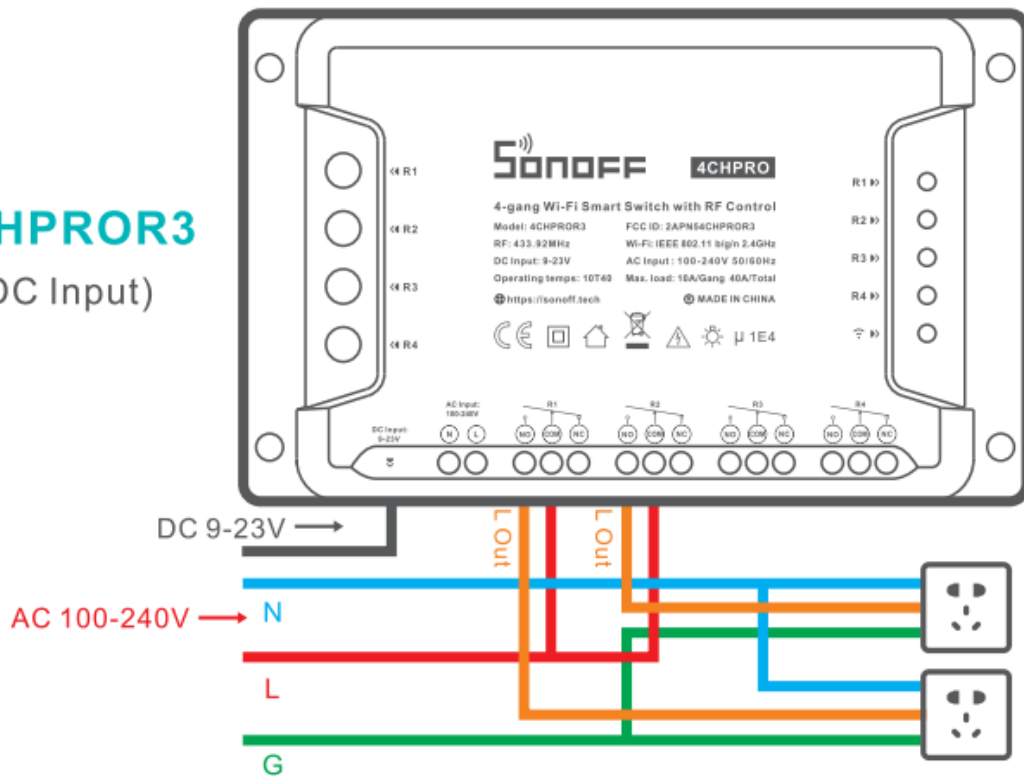


Socket wiring instruction (Don't need to connect if no ground wire).

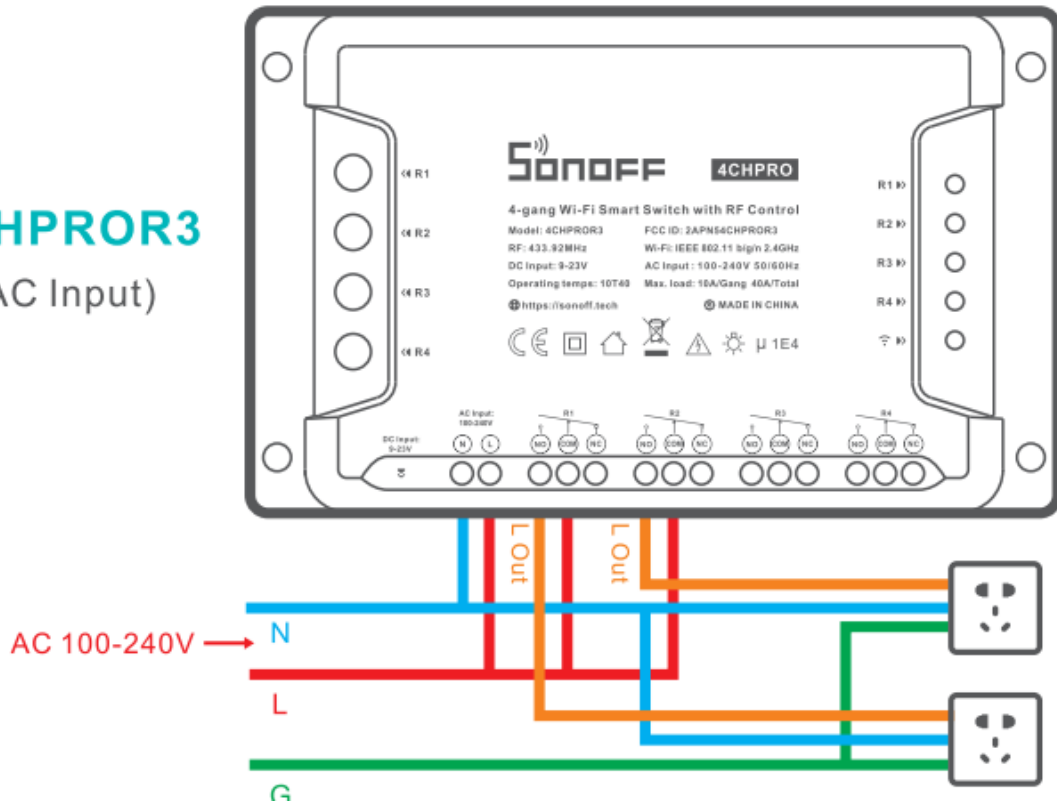
## 4CHR3



## 4CHPROR3 (DC Input)



## 4CHPROR3 (AC Input)

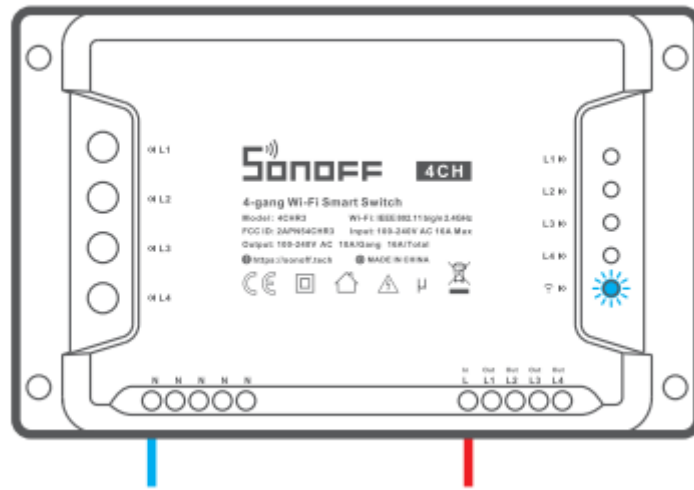


Make sure all wires are connected correctly.

## Download APP



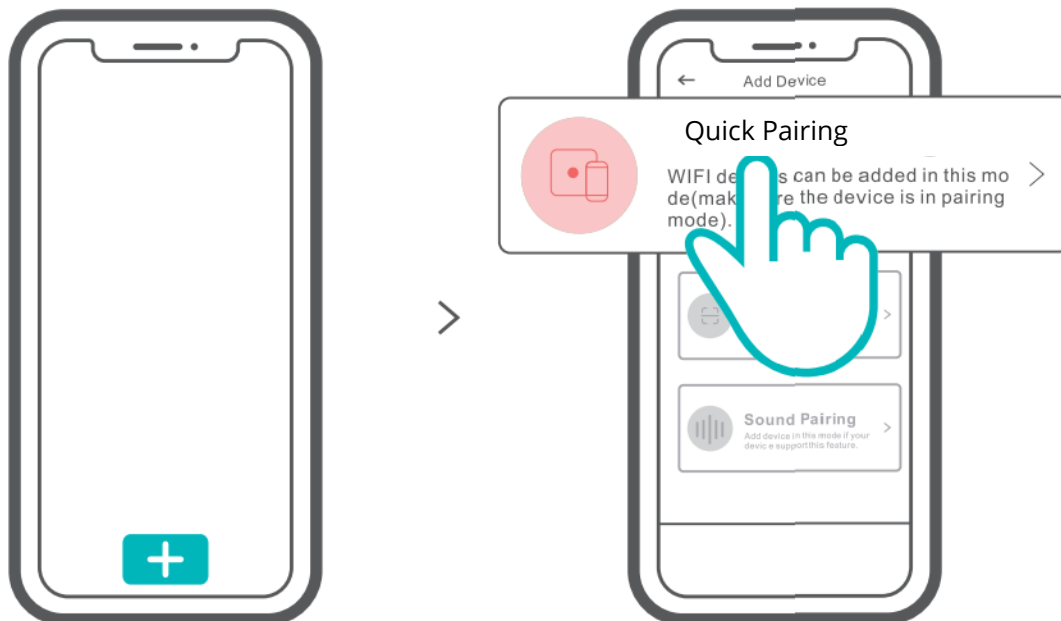
## Power on



After powering on, the device will enter the quick pairing mode (Touch) during the first use. The Wi-Fi LED indicator changes in a cycle of two short and one long flash and release.

The device will exit the quick pairing mode (Touch) if not paired within 3mins. If you want to enter this mode, please long press any configuration button for 5s until the Wi-Fi LED indicator changes in a cycle of two short and one long flash and release.

## Add the device



Tap "+" and select "Quick Pairing", then operate following the prompt on the app.



## User Manual



<https://www.sonoff.tech/usermanuals>

Scan the QR code or visit the website to learn about the detailed user manual and help.

Scan the QR code to read the voice control instruction for Amazon Echo and Google Home.

### FCC Warning

Changes or modification not expressly approved by the party responsible for compliance could avoid the user's authority to operate the equipment.

The device complies with part 15 of the FCC Rules. Operation is subject to the following two conditions: (1) This device may not cause harmful interference, and (2) this device must accept any interference received, including interference that may cause undesired operation.

#### **FCC Radiation Exposure Statement:**

This equipment complies with FCC radiation exposure limits set forth for an uncontrolled environment. This equipment should be installed and operated with minimum distance 20cm between the radiator & your body. This transmitter must not be co-located or operating in conjunction with any other antenna or transmitter.

#### **Note:**

This equipment has been tested and found to comply with the limits for a Class B digital device, pursuant to part 15 of the FCC Rules. These limits are designed to provide reasonable protection against harmful interference in a residential installation. This equipment generates, uses and can radiate radio frequency energy and, if not installed and used in accordance with the instructions, may cause harmful interference to radio communications. However, there is no guarantee that interference will not occur in a particular installation. If this equipment does cause harmful interference to radio or television reception, which can be determined by turning the equipment off and on, the

user is encouraged to try to correct the interference by one or more of the following measures:

- Reorient or relocate the receiving antenna.
- Increase the separation between the equipment and receiver.
- Connect the equipment into an outlet on a circuit different from that to which the receiver is connected.
- Consult the dealer or an experienced radio/TV technician for help.

<b>TX Frequency</b>	WiFi: 2412-2472MHz
<b>RX Frequency</b>	WiFi: 2412-2472MHz SRD: 433.92MHz
<b>Output Powe</b>	15.55dBm, 16.3dBm (802.11g), 17.16dBm (802.11g), 17.38dBm (802.11n20)

## Warranty Conditions

A new product purchased in the Alza.cz sales network is guaranteed for 2 years. If you need repair or other services during the warranty period, contact the product seller directly, you must provide the original proof of purchase with the date of purchase.

**The following are considered to be a conflict with the warranty conditions, for which the claimed claim may not be recognized:**

- Using the product for any purpose other than that for which the product is intended or failing to follow the instructions for maintenance, operation and service of the product.
- Damage to the product by a natural disaster, the intervention of an unauthorized person or mechanically through the fault of the buyer (e.g. during transport, cleaning by inappropriate means, etc.).
- Natural wear and aging of consumables or components during use (such as batteries, etc.).
- Exposure to adverse external influences, such as sunlight and other radiation or electromagnetic fields, fluid intrusion, object intrusion, mains overvoltage, electrostatic discharge voltage (including lightning), faulty supply or input voltage and inappropriate polarity of this voltage, chemical processes such as used power supplies, etc.
- If anyone has made modifications, modifications, alterations to the design or adaptation to change or extend the functions of the product compared to the purchased design or use of non-original components.

# EU Declaration of Conformity

## Identification data of the manufacturer's / importer's authorized representative:

Importer: Alza.cz a.s.

Registered office: Jankovcova 1522/53, Holešovice, 170 00 Prague 7

CIN: 27082440

## Subject of the declaration:

Title: Sonoff Wi-Fi Smart Switch

Model / Type: 4CH/4CHPRO

## The above product has been tested in accordance with the standard(s) used to demonstrate compliance with the essential requirements laid down in the Directive(s):

Directive No. (EU) 2014/35/EU

Directive No. (EU) 2014/53/EU

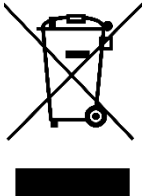
Directive No. (EU) 2011/65/EU as amended 2015/863/EU

Prague, 28.9.2021



## WEEE

This product must not be disposed of as normal household waste in accordance with the EU Directive on Waste Electrical and Electronic Equipment (WEEE - 2012/19 / EU). Instead, it shall be returned to the place of purchase or handed over to a public collection point for the recyclable waste. By ensuring this product is disposed of correctly, you will help prevent potential negative consequences for the environment and human health, which could otherwise be caused by inappropriate waste handling of this product. Contact your local authority or the nearest collection point for further details. Improper disposal of this type of waste may result in fines in accordance with national regulations.



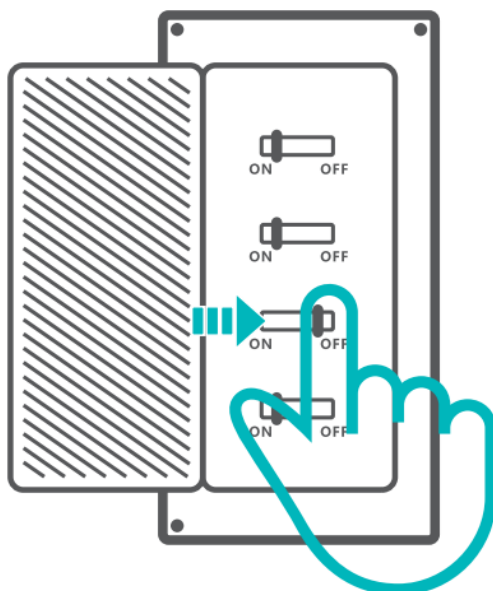
Uživatelská příručka k výrobku obsahuje funkce výrobku, návod k použití a postup obsluhy. Přečtěte si pozorně uživatelskou příručku, abyste získali co nejlepší zkušenosti a předešli zbytečným škodám. Tuto příručku si uschovejte pro budoucí použití. Máte-li jakékoli dotazy nebo připomínky k zařízení, obraťte se na zákaznickou linku.

✉ [www.alza.cz/kontakt](http://www.alza.cz/kontakt)

☎ +420 225 340 111

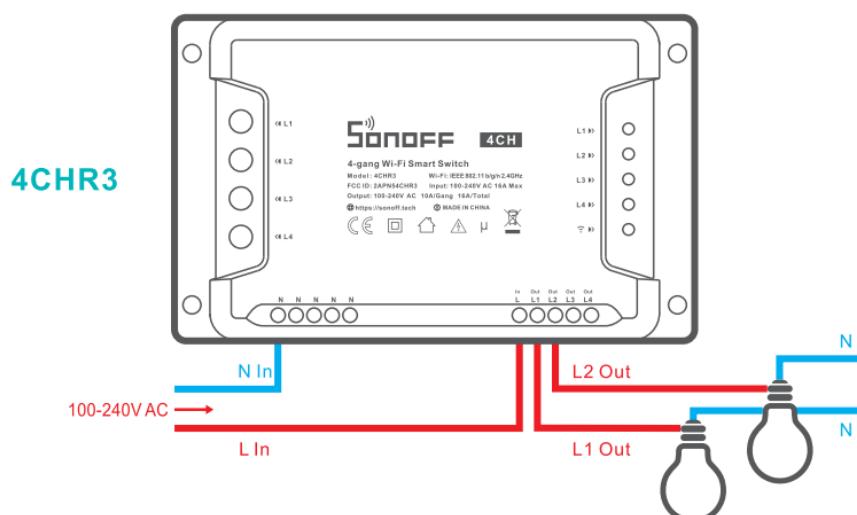
*Dovozce* Alza.cz a.s., Jankovcova 1522/53, Holešovice, 170 00 Praha 7, [www.alza.cz](http://www.alza.cz)

## Vypnutí napájení



Abyste předešli úrazu elektrickým proudem, obraťte se při instalaci a opravách na prodejce nebo kvalifikovaného odborníka.

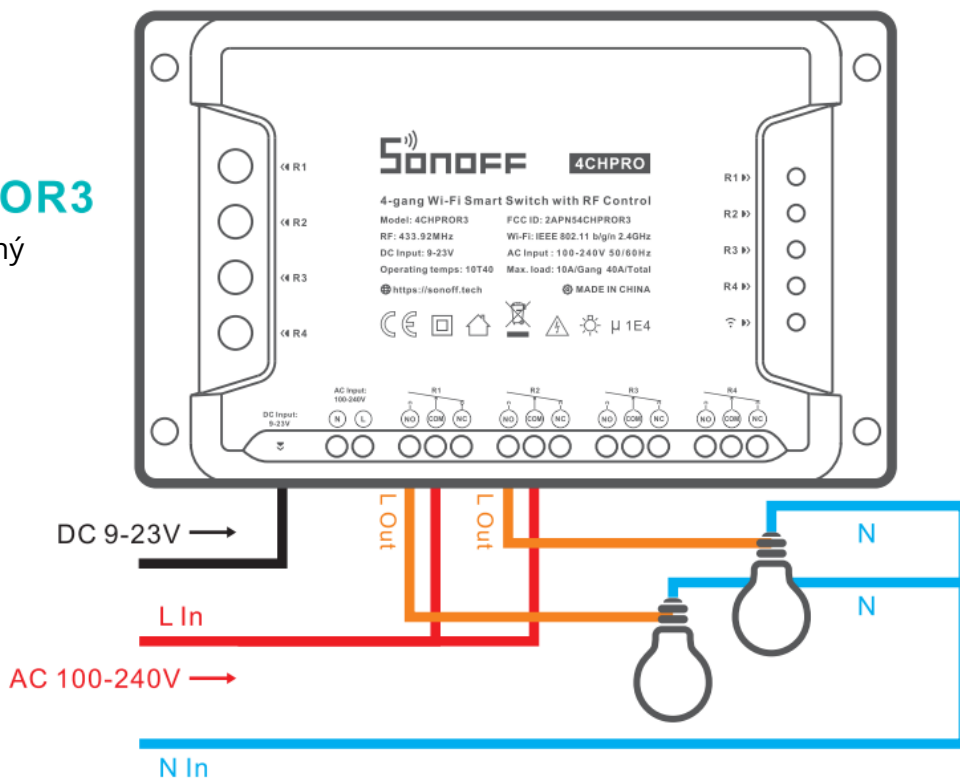
## Pokyny k zapojení



Pokyny k zapojení svítidel.

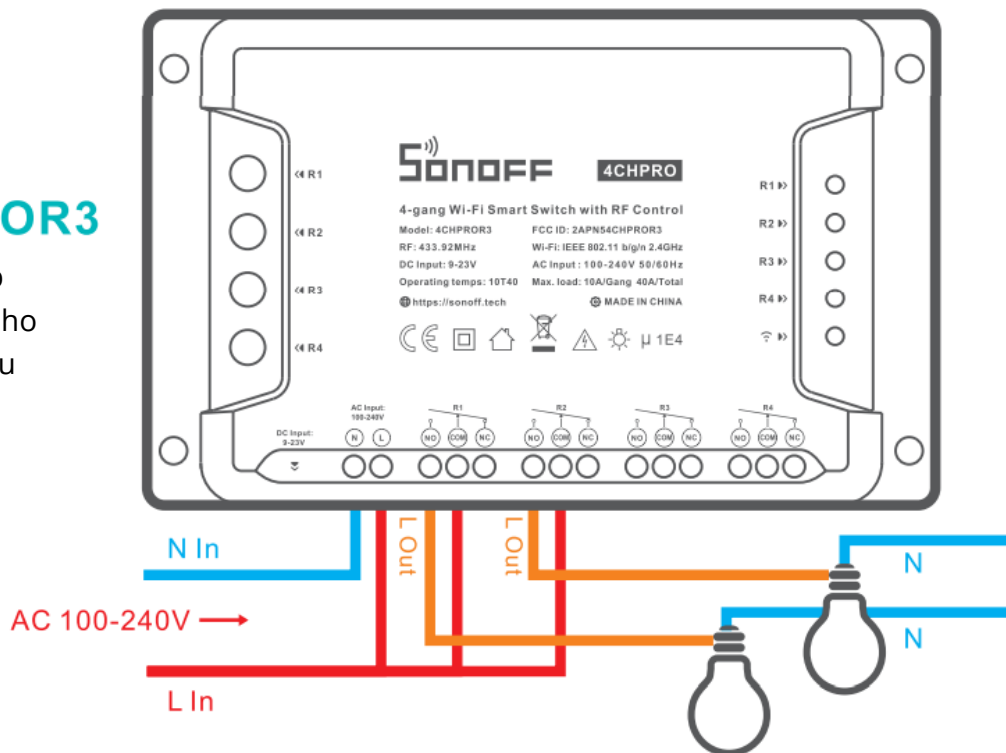
## 4CHPROR3

Stejnoseměrný vstup



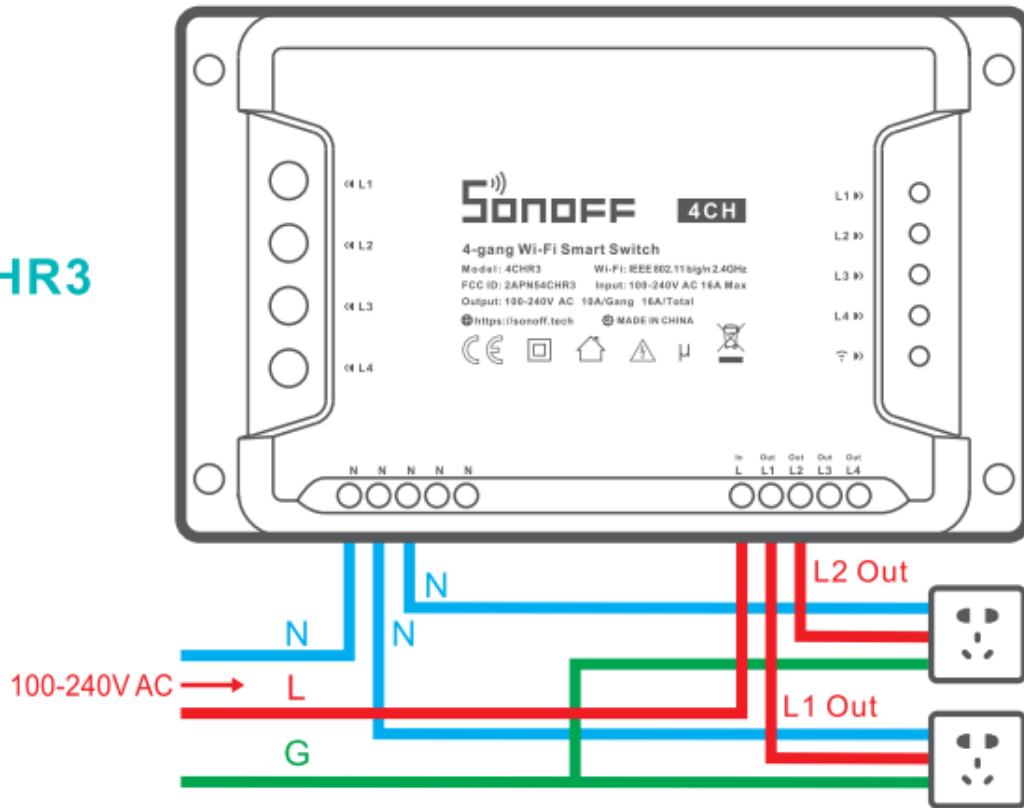
## 4CHPROR3

Vstup střídavého proudu

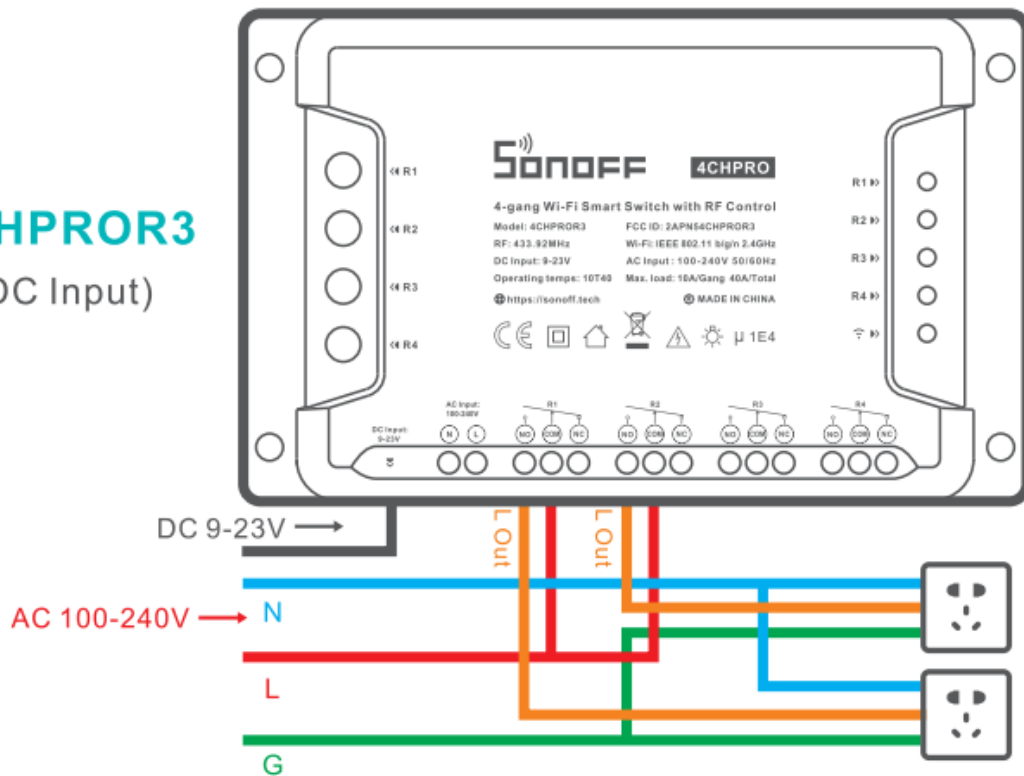


Pokyny pro zapojení zásuvky (není třeba připojovat, pokud není zemnicí vodič).

## 4CHR3

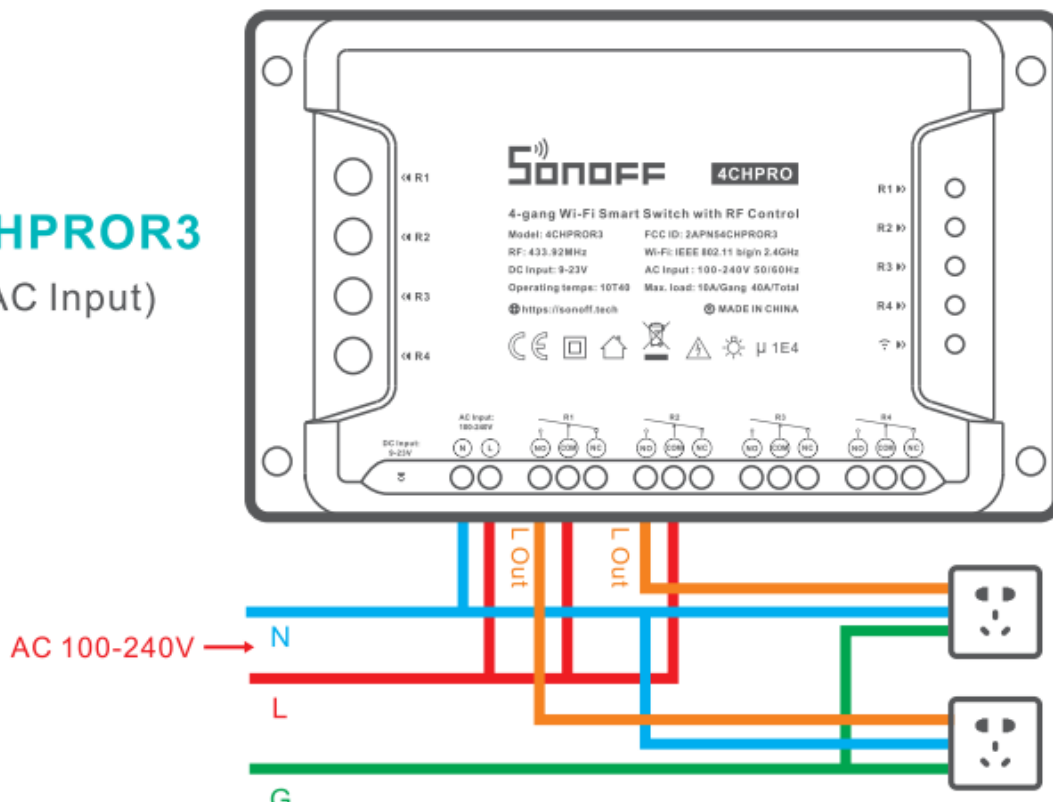


## 4CHPROR3 (DC Input)





## 4CHPROR3 (AC Input)

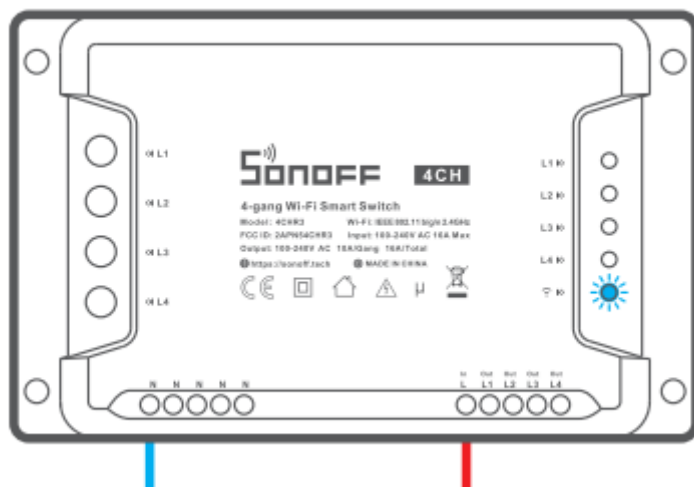


Zkontrolujte, zda jsou všechny vodiče správně zapojeny.

## Stáhnutí aplikace



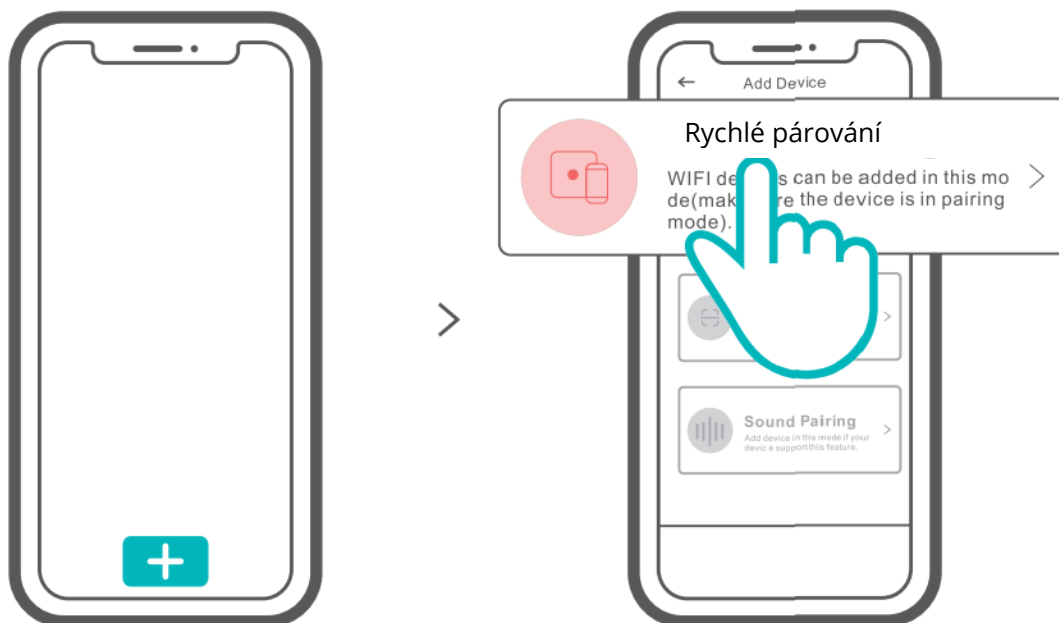
## Zapnutí napájení



Po zapnutí přejde přístroj při prvním použití do režimu rychlého nastavení (Touch). LED Indikátor Wi-Fi se změní v cyklu dvou krátkých a jednoho dlouhého bliknutí a uvolnění.

Zařízení ukončí režim rychlého párování (Touch), pokud není spárováno do 3 minut. Pokud chcete do tohoto režimu vstoupit, dlouze stiskněte libovolné konfigurační tlačítko na 5 s, dokud se indikátor Wi-Fi LED nezmění v cyklu dvou krátkých a jednoho dlouhého bliknutí, a uvolněte jej.

## Přidání zařízení



Klepněte na "+" a vyberte "Quick Pairing" a poté postupujte podle pokynů v aplikaci.

## Uživatelská příručka



<https://www.sonoff.tech/usermanuals>

Naskenujte QR kód nebo navštivte webové stránky a seznamte se s podrobnou uživatelskou příručkou a nápovědou.

Naskenujte QR kód a přečtěte si návod k hlasovému ovládání pro Amazon Echo a Google Home.

### Upozornění FCC

Změny nebo úpravy, které nebyly výslovně schváleny stranou odpovědnou za shodu, by mohly zabránit oprávnění uživatele zařízení provozovat.

Zařízení splňuje požadavky části 15 pravidel FCC. Provoz podléhá následujícím dvěma podmínkám: (1) Toto zařízení nesmí způsobovat škodlivé rušení a (2) toto zařízení musí akceptovat jakékoli rušení, včetně rušení, které může způsobit nežádoucí provoz.

#### **Prohlášení FCC o vystavení radiaci:**

Toto zařízení splňuje limity FCC pro vystavení záření stanovené pro nekontrolované prostředí. Toto zařízení by mělo být instalováno a provozováno v minimální vzdálenosti 20 cm mezi zářičem a vaším tělem. Tento vysílač nesmí být umístěn nebo provozován společně s jinou anténou nebo vysílačem.

#### **Poznámka:**

Toto zařízení bylo vyzkoušeno a shledáno vyhovujícím limitům pro digitální zařízení třídy B podle části 15 pravidel FCC. Tyto limity jsou navrženy tak, aby poskytovaly přiměřenou ochranu proti škodlivému rušení. Toto zařízení generuje, využívá a může vyzařovat vysokofrekvenční energii, a pokud není instalováno a používáno v souladu s pokyny, může způsobit škodlivé rušení rádiových komunikací. Neexistuje však žádná záruka, že v konkrétním prostředí k rušení nedojde. Pokud toto zařízení způsobuje škodlivé rušení rozhlasového nebo televizního příjmu, což lze zjistit vypnutím a zapnutím zařízení,

doporučujeme uživateli, aby se pokusil rušení odstranit jedním nebo více z následujících opatření:

- Přesměrujte nebo přemístěte přijímací anténu.
- Zvětšete vzdálenost mezi zařízením a přijímačem.
- Připojte zařízení do zásuvky v jiném obvodu, než ke kterému je připojen přijímač.
- Poradte se s prodejcem nebo zkušeným radiotelevizním technikem.

<b>Frekvence TX</b>	WiFi: 2412-2472MHz
<b>Frekvence RX</b>	WiFi: 2412-2472MHz SRD: 433,92MHz
<b>Výstupní výkon</b>	15,55 dBm, 16,3 dBm (802.11g), 17,16 dBm (802.11g), 17,38 dBm (802.11n20)

## Záruční podmínky

Na nový výrobek zakoupený v prodejní síti Alza.cz se vztahuje záruka 2 roky. V případě potřeby opravy nebo jiného servisu v záruční době se obraťte přímo na prodejce výrobku, je nutné předložit originální doklad o koupi s datem nákupu.

### **Za rozpor se záručními podmínkami, pro který nelze reklamaci uznat, se považují následující skutečnosti:**

- Používání výrobku k jinému účelu, než pro který je výrobek určen, nebo nedodržování pokynů pro údržbu, provoz a servis výrobku.
- Poškození výrobku živelnou pohromou, zásahem neoprávněné osoby nebo mechanicky vinou kupujícího (např. při přepravě, čištění nevhodnými prostředky apod.).
- přirozené opotřebení a stárnutí spotřebního materiálu nebo součástí během používání (např. baterií atd.).
- Působení nepříznivých vnějších vlivů, jako je sluneční záření a jiné záření nebo elektromagnetické pole, vniknutí kapaliny, vniknutí předmětu, přepětí v síti, elektrostatický výboj (včetně blesku), vadné napájecí nebo vstupní napětí a nevhodná polarita tohoto napětí, chemické procesy, např. použité zdroje atd.
- Pokud někdo provedl úpravy, modifikace, změny konstrukce nebo adaptace za účelem změny nebo rozšíření funkcí výrobku oproti zakoupené konstrukci nebo použití neoriginálních součástí.

# EU prohlášení o shodě

## Identifikační údaje zplnomocněného zástupce výrobce/dovozce:

Dovozce: Alza.cz a.s.

Sídlo společnosti: Jankovcova 1522/53, Holešovice, 170 00 Praha 7.

CIN: 27082440

## Předmět prohlášení:

Název: Sonoff Wi-Fi Smart Switch

Model / typ: 4CH/4CHPRO

**Výše uvedený výrobek byl testován v souladu s normou (normami) použitou (použitými) k prokázání shody se základními požadavky stanovenými ve směrnici (směrnících):**

Směrnice č. (EU) 2014/35/EU

Směrnice č. (EU) 2014/53/EU

Směrnice č. (EU) 2011/65/EU ve znění 2015/863/EU

Praha, 28.9.2021



## WEEE

Tento výrobek nesmí být likvidován jako běžný domovní odpad v souladu se směrnicí EU o odpadních elektrických a elektronických zařízeních (WEEE - 2012/19 / EU). Místo toho musí být vrácen na místo nákupu nebo předán na veřejné sběrné místo recyklovatelného odpadu. Tím, že zajistíte správnou likvidaci tohoto výrobku, pomůžete předejít možným negativním důsledkům pro životní prostředí a lidské zdraví, které by jinak mohly být způsobeny nevhodným nakládáním s odpadem z tohoto výrobku. Další informace získáte na místním úřadě nebo na nejbližším sběrném místě. Nesprávná likvidace tohoto typu odpadu může mít za následek pokuty v souladu s vnitrostátními předpisy.



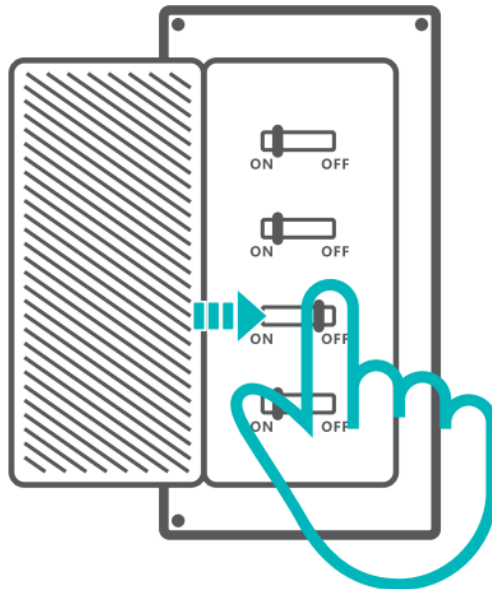
Používateľská príručka k výrobku obsahuje funkcie výrobku, spôsob používania a postup obsluhy. Pozorne si prečítajte používateľskú príručku, aby ste získali čo najlepšie informácie a predišli zbytočným škodám. Túto príručku si uschovajte pre budúce použitie. Ak máte akékoľvek otázky alebo pripomienky týkajúce sa zariadenia, obráťte sa na zákaznícku linku.

✉ [www.alza.sk/kontakt](http://www.alza.sk/kontakt)

☎ +421 257 101 800

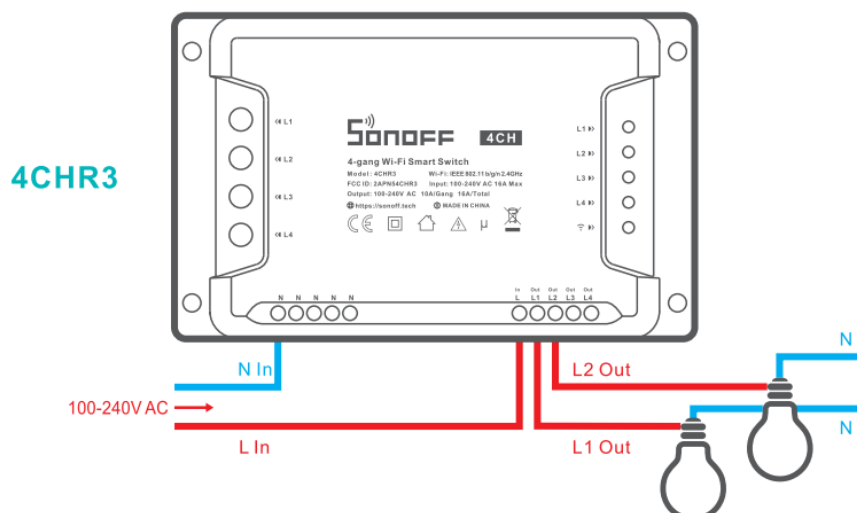
*Dovozca* Alza.cz a.s., Jankovcova 1522/53, Holešovice, 170 00 Praha 7, [www.alza.cz](http://www.alza.cz)

## Vypnutie napájania



Aby ste predišli úrazu elektrickým prúdom, pri inštalácii a opravách sa obráťte na predajcu, alebo kvalifikovaného odborníka.

## Pokyny na zapojenie

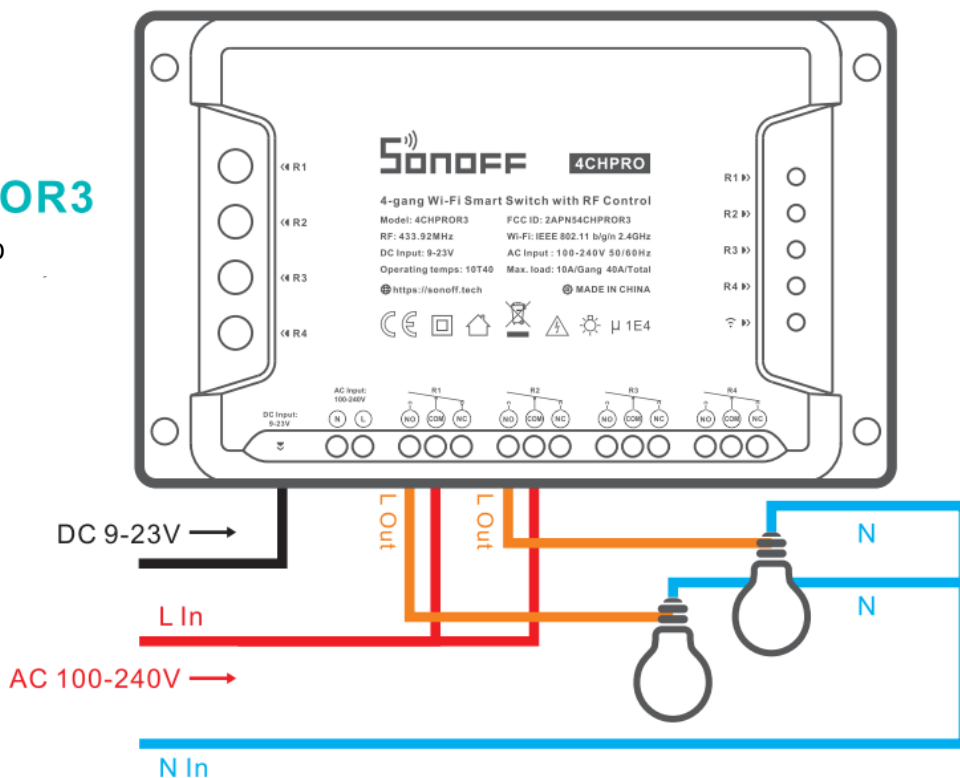


Pokyny na zapojenie svetidiel.



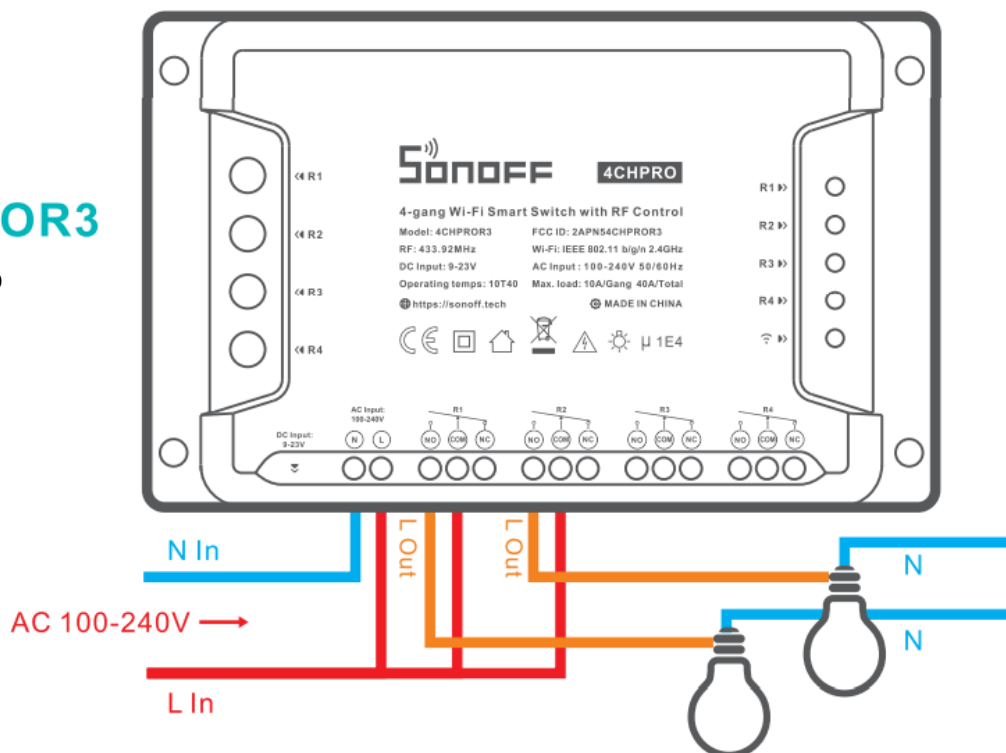
## 4CHPROR3

Vstup



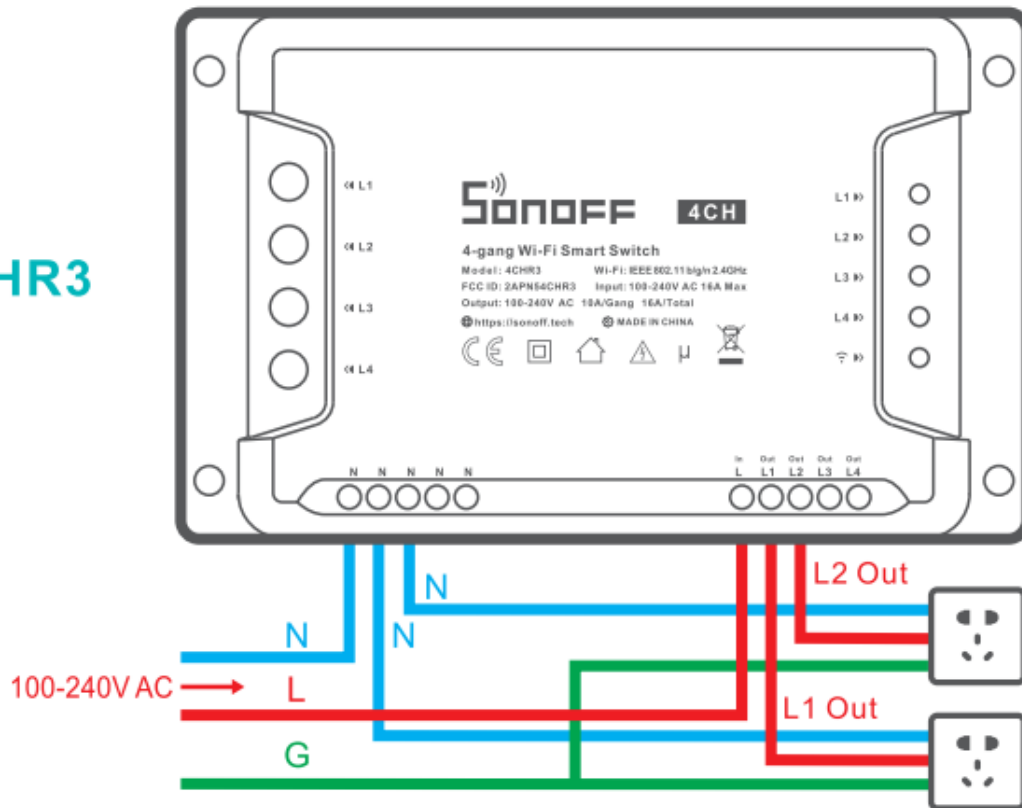
## 4CHPROR3

Vstup

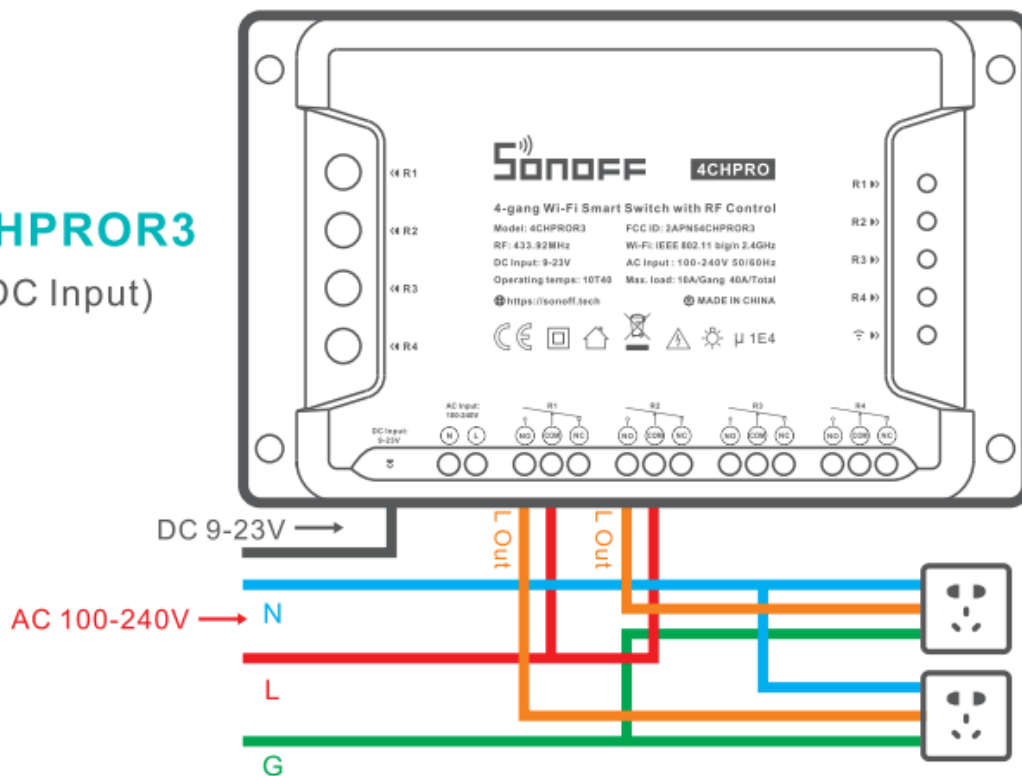


Pokyny na zapojenie zásuvky (ak nie je k dispozícii uzemňovací vodič, nie je potrebné ho pripájať).

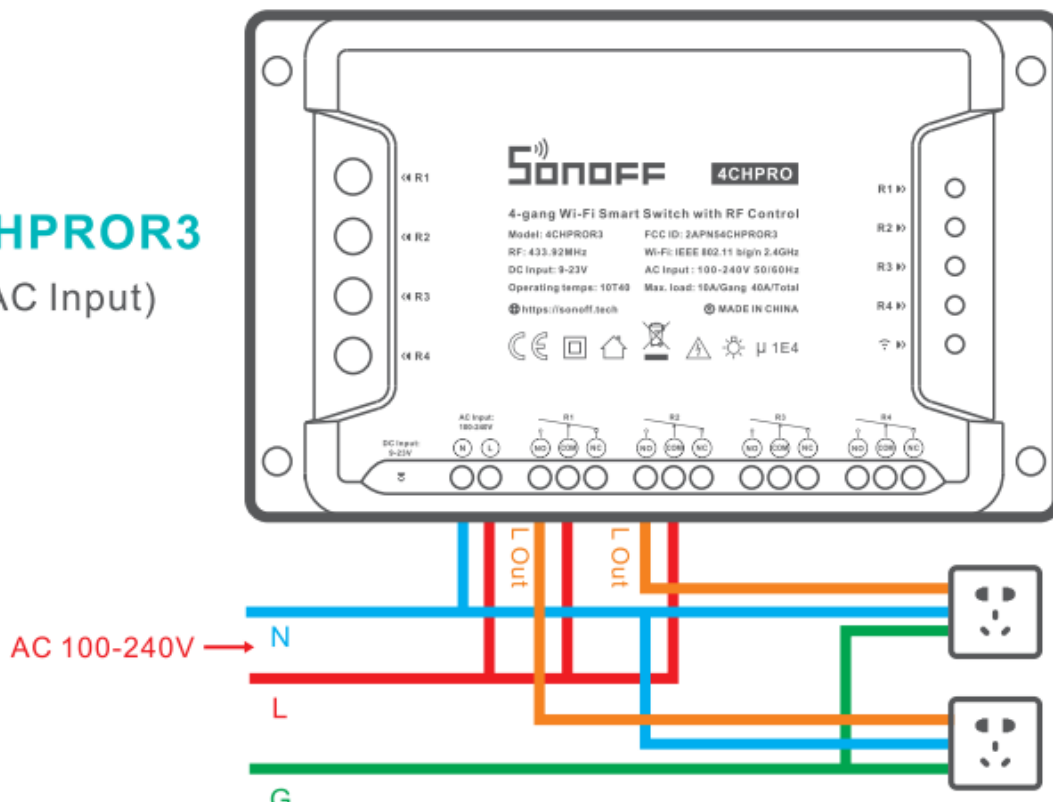
## 4CHR3



## 4CHPROR3 (DC Input)

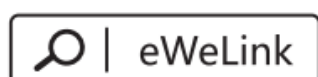


## 4CHPROR3 (AC Input)

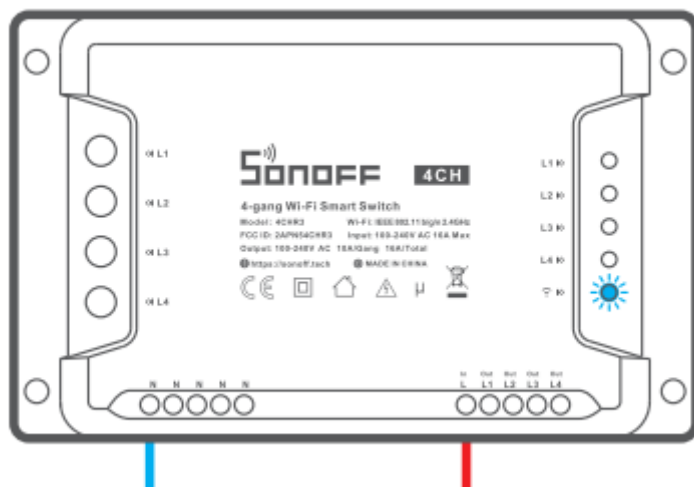


Skontrolujte, či sú všetky káble správne pripojené.

## Stiahnite si APLIKÁCIU



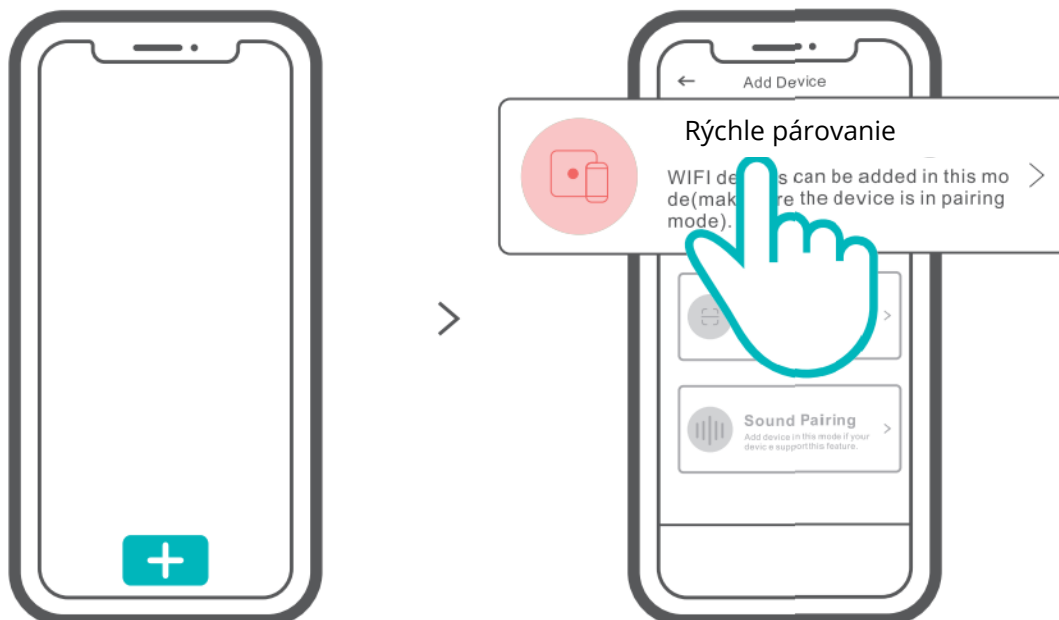
## Zapnutie napájania



Po zapnutí sa zariadenie pri prvom použití prepne do režimu rýchleho párovania (Dotyk). Indikátor WiFi LED sa zmení v cykle dvoch krátkych a jedného dlhého bliknutia a uvoľnenia.

Ak sa zariadenie nespáruje do 3 minút, ukončí režim rýchleho párovania (Dotyk). Ak chcete vstúpiť do tohto režimu, dlho stlačte ľubovoľné konfiguračné tlačidlo na 5 s, kým sa indikátor WiFi LED nezmení v cykle dvoch krátkych a jedného dlhého bliknutia a uvoľníte ho.

## Pridanie zariadenia



Ťuknite na položku „+“ a vyberte položku „Rýchle párovanie“, potom postupujte podľa pokynov v aplikácii.

## Používateľská príručka



<https://www.sonoff.tech/usermanuals>

Naskenujte kód QR, alebo navštívte webovú lokalitu, kde sa dozviete podrobnú používateľskú príručku a nápovedu.

Naskenujte QR kód a prečítajte si návod na hlasové ovládanie pre Amazon Echo a Google Home.

### Upozornenie FCC

Zmeny, alebo úpravy, ktoré neboli výslovne schválené stranou zodpovednou za zhodu, by mohli zabrániť oprávneniu používateľa prevádzkovať zariadenie.

Zariadenie je v súlade s časťou 15 pravidiel FCC. Prevádzka podlieha nasledujúcim dvom podmienkam: (1) Toto zariadenie nesmie spôsobovať škodlivé rušenie a (2) toto zariadenie musí akceptovať akékoľvek rušenie vrátane rušenia, ktoré môže spôsobiť neželanú prevádzku.

#### **FCC Radičná expozícia Statement:**

Toto zariadenie spĺňa limity FCC na vystavenie žiareniu stanovené pre nekontrolované prostredie. Toto zariadenie by malo byť nainštalované a prevádzkované v minimálnej vzdialenosti 20 cm medzi žiaričom a vaším telom. Tento vysielač nesmie byť umiestnený spoločne, alebo prevádzkovaný v spojení s inou anténou, alebo vysielačom.

#### **Poznámka:**

Toto zariadenie bolo vyskúšané a vyhovuje limitom pre digitálne zariadenia triedy B podľa časti 15 pravidiel FCC. Tieto obmedzenia sú navrhnuté tak, aby poskytovali primeranú ochranu pred škodlivým rušením v obytných inštaláciách. Toto zariadenie generuje, využíva a môže vyžarovať rádiovú frekvenciu, a ak nie je nainštalované a používané v súlade s pokynmi, môže spôsobiť škodlivé rušenie rádiovkej komunikácie. Neexistuje však žiadna záruka, že v konkrétnej inštalácii nedôjde k rušeniu. Ak toto zariadenie spôsobuje škodlivé rušenie rozhlasového, alebo televízneho príjmu, čo je

možné zistiť vypnutím a zapnutím zariadenia, používateľovi sa odporúča, aby sa pokúsil odstrániť rušenie jedným, alebo viacerými z nasledujúcich opatrení:

- Zmeňte orientáciu, alebo umiestnenie prijímacej antény.
- Zvýšte vzdialenosť medzi zariadením a prijímačom.
- Zariadenie pripojte do zásuvky v inom obvode, než do ktorého je pripojený prijímač.
- O pomoci sa poraďte s predajcom, alebo skúseným rádiotechnikom.

<b>Frekvencia TX</b>	WiFi: 2 412 – 2 472 MHz
<b>Frekvencia RX</b>	WiFi: 2 412 – 2 472 MHz SRD: 433,92 MHz
<b>Výstupný výkon</b>	15,55 dBm, 16,3 dBm (802.11g), 17,16 dBm (802.11g), 17,38 dBm (802.11n20)

## Záručné podmienky

Na nový výrobok zakúpený v predajnej sieti Alza.cz sa vzťahuje záruka 2 roky. V prípade potreby opravy, alebo iných služieb počas záručnej doby sa obráťte priamo na predajcu výrobku, je potrebné predložiť originálny doklad o kúpe s dátumom nákupu.

**Za rozpor so záručnými podmienkami, pre ktorý nemožno uznať uplatnenú reklamáciu, sa považujú nasledujúce skutočnosti:**

- Používanie výrobku na iný účel, než na aký je výrobok určený, alebo nedodržovanie pokynov na údržbu, prevádzku a servis výrobku.
- Poškodenie výrobku živelnou pohromou, zásahom neoprávnenej osoby, alebo mechanicky vinou kupujúceho (napr. pri preprave, čistení nevhodnými prostriedkami a podobne).
- Prírodné opotrebovanie a starnutie spotrebného materiálu, alebo komponentov počas používania (napr. batérie a podobne).
- Pôsobenie nepriaznivých vonkajších vplyvov, ako je slnečné žiarenie a iné žiarenie alebo elektromagnetické polia, vniknutie tekutín, vniknutie predmetov, prepätie v sieti, elektrostatické výbojové napätie (vrátane blesku), nesprávne napájacie, alebo vstupné napätie a nevhodná polarita tohto napätia, chemické procesy, ako sú použité napájacie zdroje a podobne.
- Ak niekto vykonal úpravy, modifikácie, zmeny dizajnu, alebo adaptácie s cieľom zmeniť, alebo rozšíriť funkcie výrobku v porovnaní so zakúpeným dizajnom, alebo použitím neoriginálnych komponentov.

# Vyhlásenie o zhode EÚ

## Identifikačné údaje splnomocneného zástupcu výrobcu/dovozcu:

Dovozca: Alza.cz a.s.

Sídlo spoločnosti: Jankovcova 1522/53, Holešovice, 170 00 Praha 7

CIN: 27082440

## Predmet vyhlásenia:

Názov: Sonoff WiFi Smart Switch

Model/typ: 4CH/4CHPRO

## Uvedený výrobok bol testovaný v súlade s normou (normami) použitou na preukázanie zhody so základnými požiadavkami stanovenými v smernici (smerniciach):

Smernica č. (EÚ) 2014/35/EÚ

Smernica č. (EÚ) 2014/53/EU

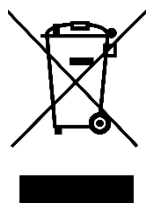
Smernica č. (EÚ) 2011/65/EÚ v znení zmien a doplnení 2015/863/EU

Praha, 28.9.2021



## WEEE

Tento výrobok sa nesmie likvidovať ako bežný domáci odpad v súlade so smernicou EÚ o odpade z elektrických a elektronických zariadení (OEEZ - 2012/19/EU). Namiesto toho sa musí vrátiť na miesto nákupu, alebo odovzdať na verejnom zbernom mieste recyklovateľného odpadu. Zabezpečením správnej likvidácie tohto výrobku pomôžete predísť možným negatívnym dôsledkom pre životné prostredie a ľudské zdravie, ktoré by inak mohlo spôsobiť nevhodné nakladanie s odpadom z tohto výrobku. Ďalšie informácie získate na miestnom úrade, alebo na najbližšom zbernom mieste. Nesprávna likvidácia tohto druhu odpadu môže mať za následok pokuty v súlade s vnútroštátnymi predpismi.





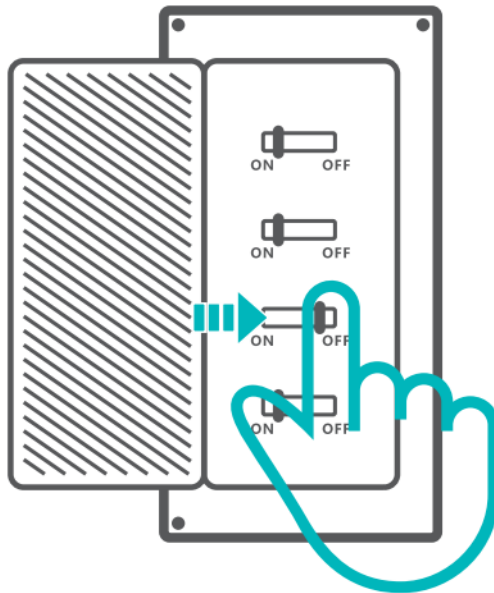
A termék felhasználói kézikönyve tartalmazza a termék jellemzőit, a használat módját és az üzemeltetési eljárást. Olvassa el figyelmesen a felhasználói kézikönyvet a legjobb élmény érdekében, és a felesleges károk elkerülése érdekében. Tartsa meg ezt a kézikönyvet a későbbi használatra. Ha bármilyen kérdése vagy észrevétele van a készülékkel kapcsolatban, kérjük, forduljon az ügyfélszolgálathoz.

✉ [www.alza.hu/kapcsolat](http://www.alza.hu/kapcsolat)

☎ +36-1-701-1111

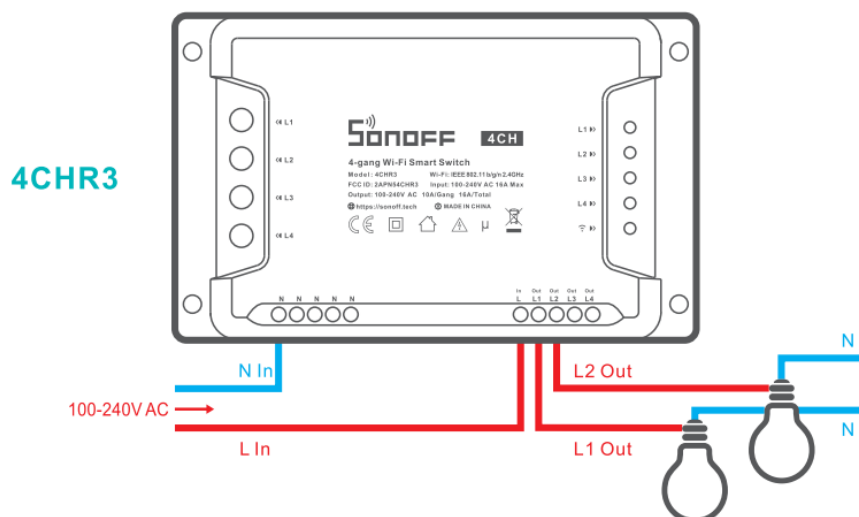
*Importőr* Alza.cz a.s., Jankovcova 1522/53, Holešovice, 170 00 Praha 7, [www.alza.cz](http://www.alza.cz)

## Kikapcsolás



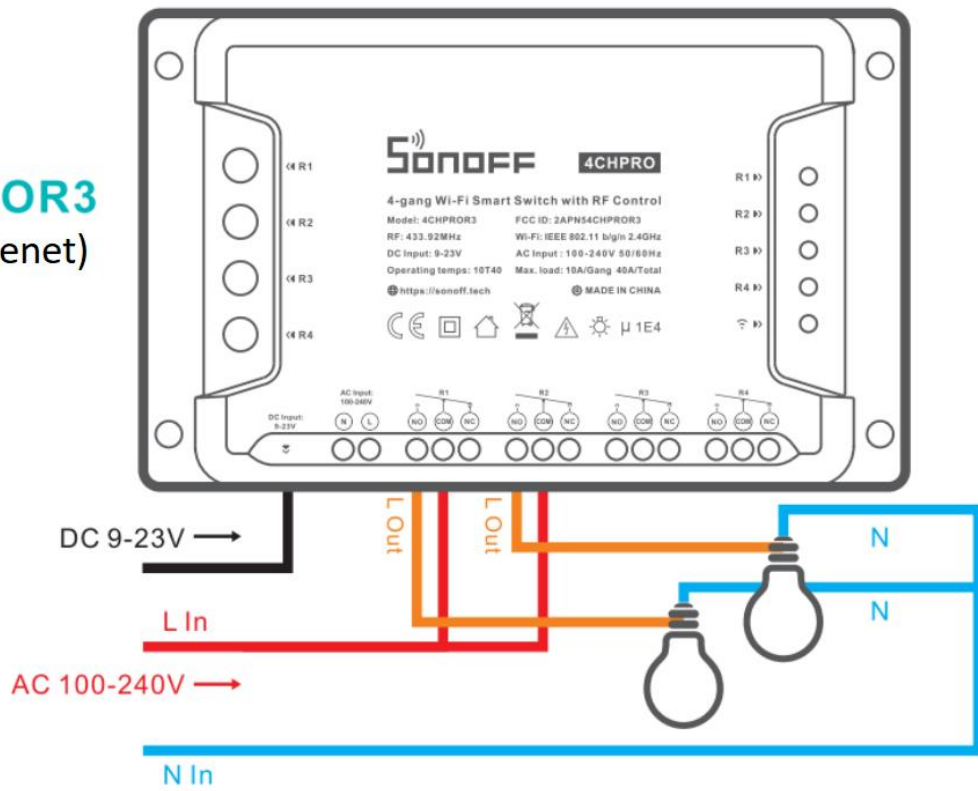
Az áramütés elkerülése érdekében a telepítés és a javítás során forduljon a kereskedőhöz vagy szakképzett szakemberhez.

## Bekötési utasítás

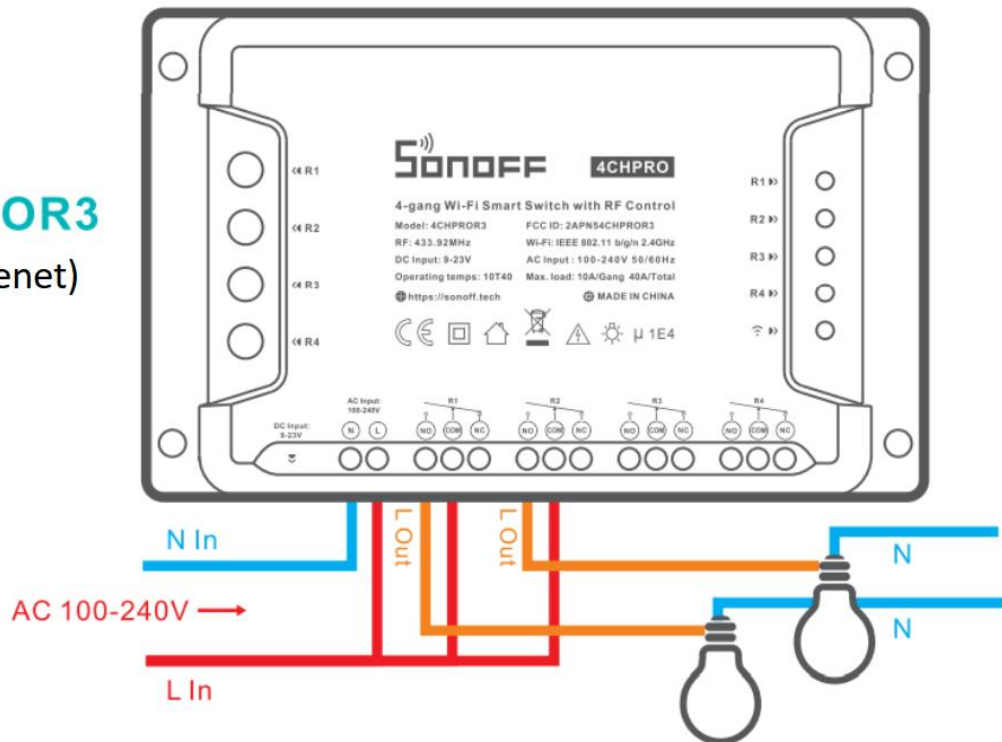


Világítóttestek bekötési utasításai.

**4CHPROR3**  
(DC bemenet)

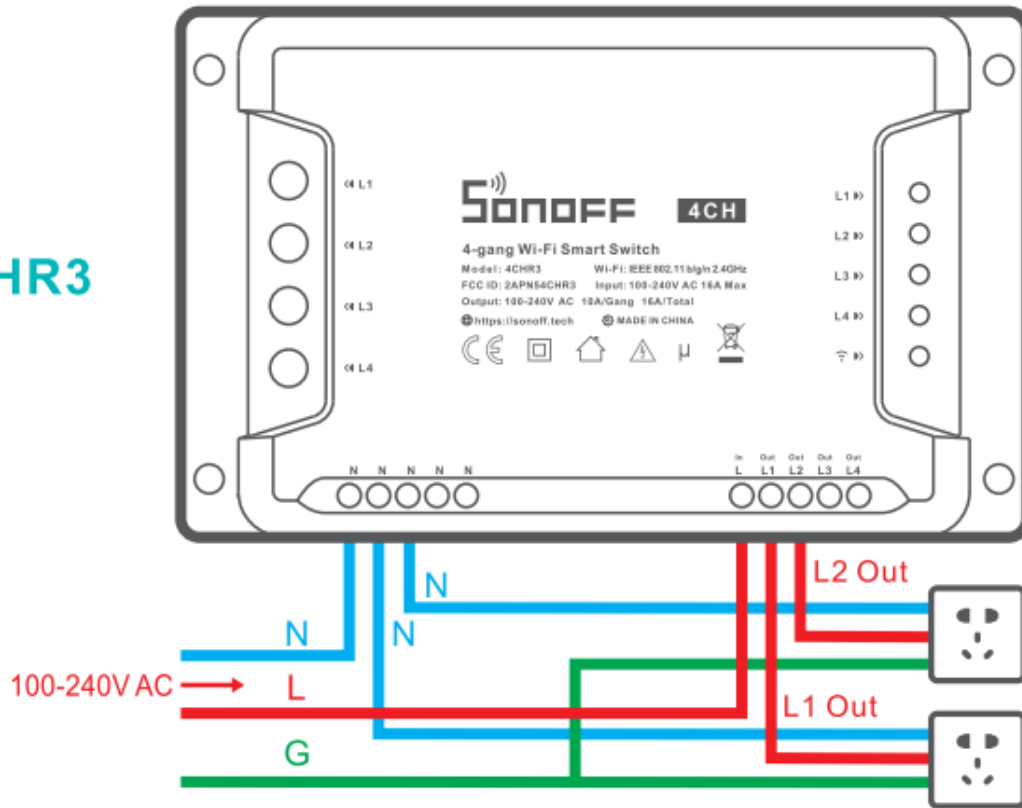


**4CHPROR3**  
(AC bemenet)

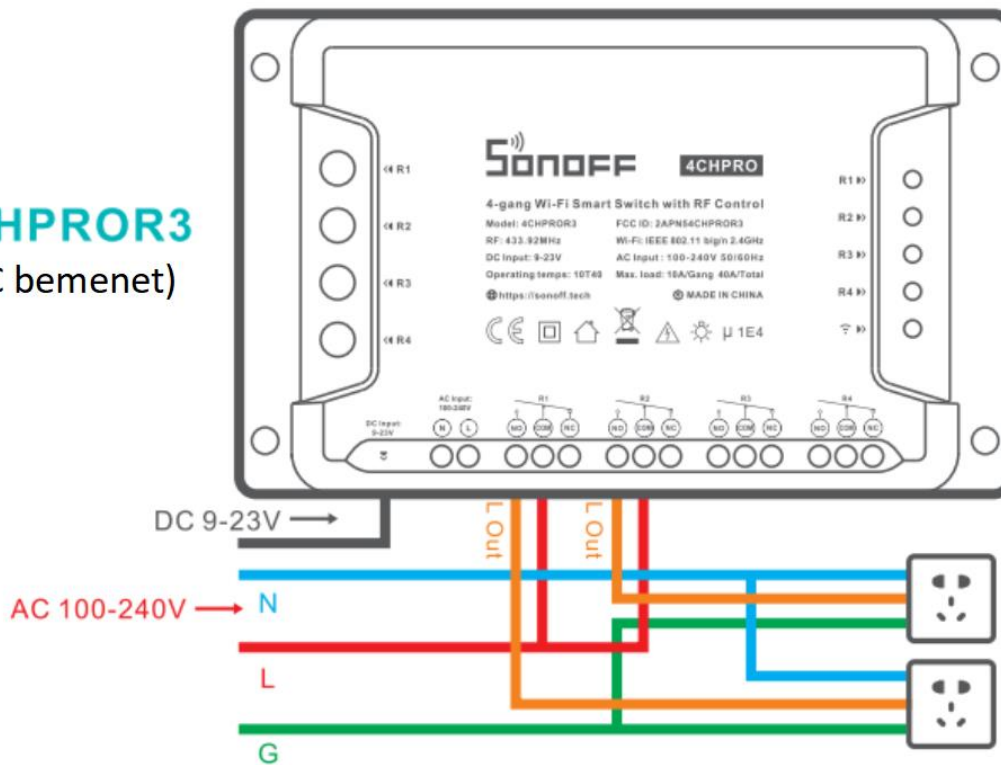


Aljzat bekötési utasítás (Nem kell csatlakoztatni, ha nincs földkábel).

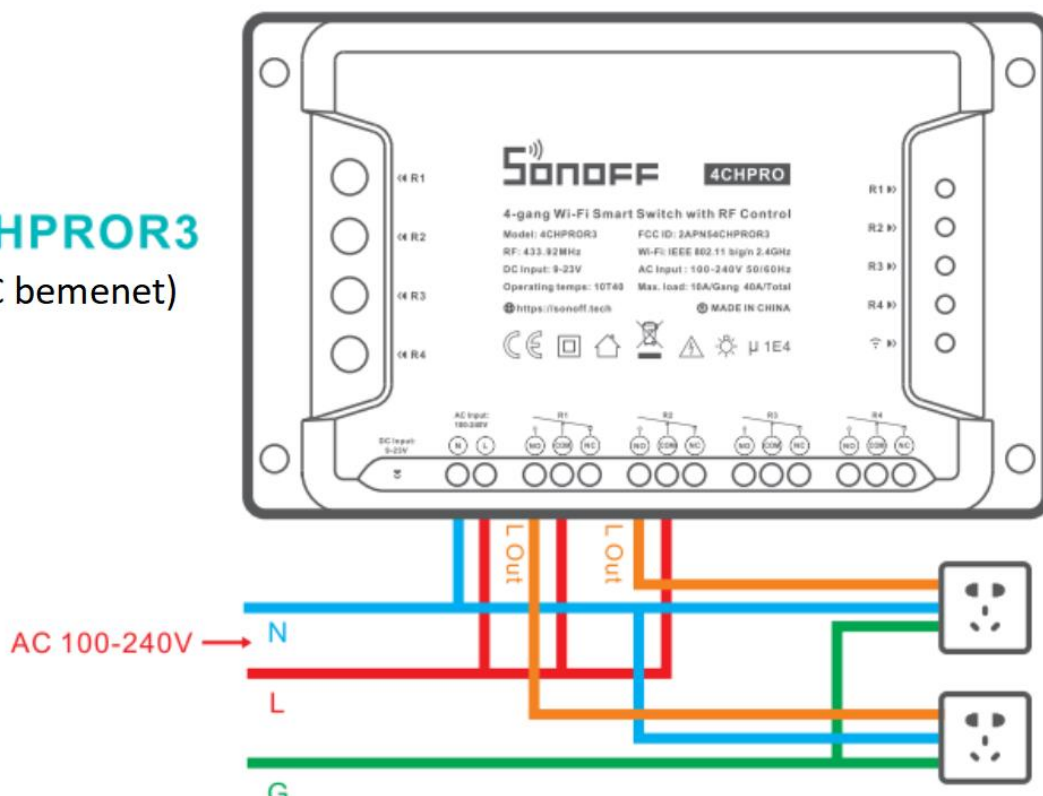
## 4CHR3



## 4CHPROR3 (DC bemenet)



## 4CHPROR3 (AC bemenet)

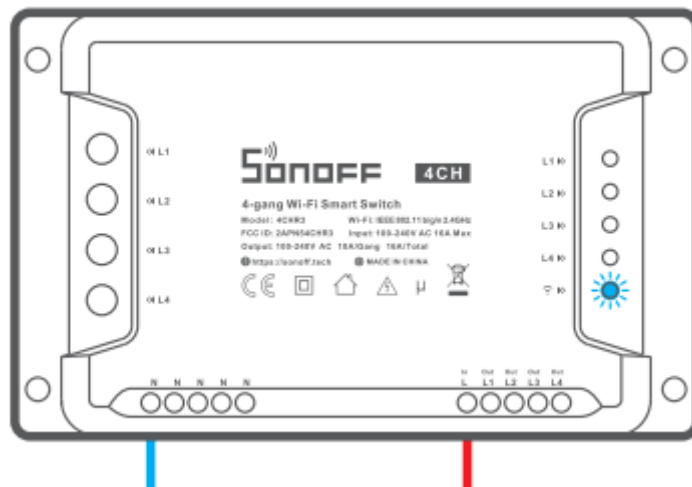


Győződjön meg róla, hogy minden vezeték megfelelően van-e csatlakoztatva.

## Alkalmazás letöltése



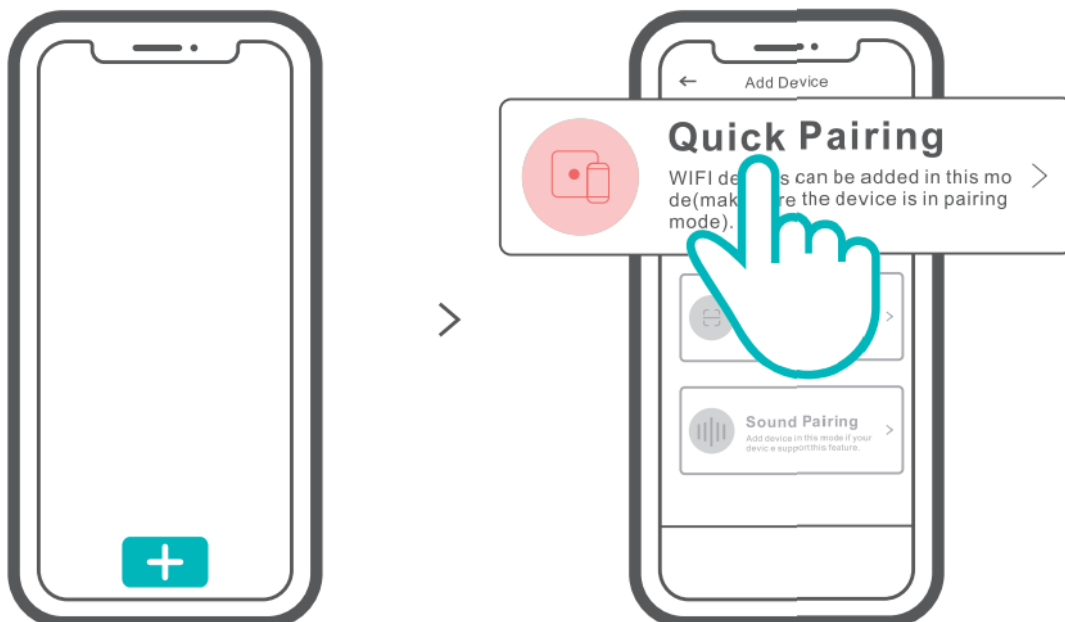
## Bekapcsolás



A készülék a bekapcsolást követően az első használat során gyors párosítás üzemmódba (Touch) lép. A Wi-Fi LED-jelzőfénye két rövid és egy hosszú villanásból álló ciklusban változik, majd engedje el.

A készülék kilép a gyors párosítási módból (Touch), ha 3 percen belül nem történik párosítás. Ha be akar lépni ebbe az üzemmódba, kérjük, nyomja meg hosszan bármelyik konfigurációs gombot 5 másodpercig, amíg a Wi-Fi LED-jelzőfénye két rövid és egy hosszú villanásból álló ciklusban változik, majd engedje el.

## A készülék hozzáadása



Koppintson a "+" gombra, és válassza a "Quick Pairing" lehetőséget, majd kövesse az alkalmazás felszólítását.

Felhasználói kézikönyv



<https://www.sonoff.tech/usermanuals>

A részletes felhasználói kézikönyv és a súgó megismeréséhez szkennelje be a QR-kódot, vagy látogasson el a weboldalra.

Szkennelje be a QR-kódot az Amazon Echo és a Google Home hangvezérlési utasításainak elolvasásához.

## **FCC figyelmeztetés**

A megfelelőségért felelős fél által nem kifejezetten jóváhagyott változtatások vagy módosítások megakadályozhatják a felhasználónak a berendezés üzemeltetésére vonatkozó jogosultságát.

A készülék megfelel az FCC-szabályok 15. részének. Az üzemeltetés a következő két feltételhez kötött: (1) Ez a készülék nem okozhat káros interferenciát, és (2) ennek a készüléknek el kell fogadnia a kapott interferenciát, beleértve a nem kívánt működést okozó interferenciát is.

### **FCC sugárterhelésre vonatkozó nyilatkozat:**

Ez a berendezés megfelel az FCC által a nem ellenőrzött környezetre meghatározott sugárterhelési határértékeknek. Ezt a berendezést úgy kell telepíteni és üzemeltetni, hogy a sugárzó és az Ön teste között legalább 20 cm távolság legyen. Ezt az adót nem szabad más antennával vagy adóval együtt elhelyezni vagy együtt üzemeltetni.

### **Megjegyzés:**

Ezt a berendezést kipróbálták, és megállapították, hogy megfelel a B osztályú digitális eszközökre vonatkozó határértékeknek az FCC-szabályok 15. része szerint. Ezeket a határértékeket úgy tervezték, hogy ésszerű védelmet nyújtsanak a káros interferenciával szemben a lakossági telepítésben. Ez a berendezés rádiófrekvenciás energiát termel, használ és sugározhat, és ha nem az utasításoknak megfelelően telepítik és használják, káros interferenciát okozhat a rádiótávközlésben. Azonban nincs garancia arra, hogy egy adott telepítésben nem lép fel interferencia. Ha ez a berendezés káros interferenciát

okoz a rádió- vagy televízió vételben, ami a berendezés ki- és bekapcsolásával megállapítható, a felhasználónak javasoljuk, hogy próbálja meg az interferenciát az alábbi intézkedések közül egy vagy több intézkedéssel orvosolni:

- Irányítsa át vagy helyezze át a vevőantennát.
- Növelje a berendezés és a vevőkészülék közötti távolságot.
- Csatlakoztassa a berendezést egy olyan konnektorba, amelyik más áramkörön van, mint amelyikhez a vevőegység csatlakozik.
- Forduljon a kereskedőhöz vagy egy tapasztalt rádió/TV-technikushoz segítségért.

<b>TX frekvencia</b>	WiFi: 2412-2472MHz
<b>RX frekvencia</b>	WiFi: 2412-2472MHz SRD: 433.92MHz
<b>Kimeneti teljesítmény</b>	15,55dBm, 16,3dBm (802.11g), 17,16dBm (802.11g), 17,38dBm (802.11n20)

## Jótállási feltételek

Az Alza.cz értékesítési hálózatában vásárolt új termékre 2 év garancia vonatkozik. Ha a garanciális időszak alatt javításra vagy egyéb szolgáltatásra van szüksége, forduljon közvetlenül a termék eladójához, ahol a vásárlás dátumával ellátott eredeti vásárlási bizonylatot kell bemutatnia.

### **Az alábbiak a jótállási feltételekkel való ellentétnek minősülnek, amelyek miatt az igényelt követelés nem ismerhető el:**

- A terméknek a termék rendeltetésétől eltérő célra történő használata, vagy a termék karbantartására, üzemeltetésére és szervizelésére vonatkozó utasítások be nem tartása.
- A terméket természeti katasztrófa, illetéktelen személy beavatkozása vagy a vevő hibájából bekövetkezett mechanikai sérülés (pl. szállítás során, nem megfelelő eszközökkel történő tisztítás stb.) éri.
- A fogyóeszközök vagy alkatrészek természetes elhasználódása és öregedése a használat során (pl. akkumulátorok stb.).
- Káros külső hatásoknak való kitétség, például napfény és egyéb sugárzás vagy elektromágneses mezők, folyadék behatolása, tárgyak behatolása, hálózati túlfeszültség, elektrosztatikus kisülési feszültség (beleértve a villámlást), hibás táp- vagy bemeneti feszültség és e feszültség nem megfelelő polaritása, kémiai folyamatok, például használt tápegységek stb.
- Ha valaki a termék funkcióinak megváltoztatása vagy bővítése érdekében a megvásárolt konstrukcióhoz képest módosításokat, átalakításokat, változtatásokat végzett a konstrukción vagy adaptációt végzett, vagy nem eredeti alkatrészeket használt.



# EU-megfelelőségi nyilatkozat

## **A gyártó/importőr meghatalmazott képviselőjének azonosító adatai:**

Importőr: Alza.cz a.s.

Bejegyzett székhely: Jankovcova 1522/53, Holešovice, 170 00 Prága 7

CIN: 27082440

## **A nyilatkozat tárgya:**

Cím: Sonoff Wi-Fi Smart Switch

Modell / típus: 4CH/4CHPRO

## **A fenti terméket az irányelv(ek)ben meghatározott alapvető követelményeknek való megfelelés igazolásához használt szabvány(ok)nak megfelelően vizsgálták:**

(EU) 2014/35/EU irányelv

(EU) 2014/53/EU irányelv

(EU) 2011/65/EU irányelv, a 2015/863/EU módosítással

Prága, 2021.9.28.



## WEEE

Ez a termék nem ártalmatlanítható normál háztartási hulladékként az elektromos és elektronikus berendezések hulladékairól szóló uniós irányelvnek (WEEE - 2012/19 / EU) megfelelően. Ehelyett vissza kell juttatni a vásárlás helyére, vagy át kell adni az újrahasznosítható hulladékok nyilvános gyűjtőhelyén. Azzal, hogy gondoskodik a termék megfelelő ártalmatlanításáról, segít megelőzni a környezetre és az emberi egészségre gyakorolt esetleges negatív következményeket, amelyeket egyébként a termék nem megfelelő hulladékkezelése okozhatna. További részletekért forduljon a helyi hatósághoz vagy a legközelebbi gyűjtőponthoz. Az ilyen típusú hulladék nem megfelelő ártalmatlanítása a nemzeti előírásoknak megfelelően pénzbírságot vonhat maga után.



Sehr geehrter Kunde,

vielen Dank für den Kauf unseres Produkts. Bitte lesen Sie die folgenden Anweisungen vor dem ersten Gebrauch sorgfältig durch und bewahren Sie diese Bedienungsanleitung zum späteren Nachschlagen auf. Beachten Sie insbesondere die Sicherheitshinweise. Wenn Sie Fragen oder Kommentare zum Gerät haben, wenden Sie sich bitte an den Kundenservice.

✉ [www.alza.de/kontakt](http://www.alza.de/kontakt)

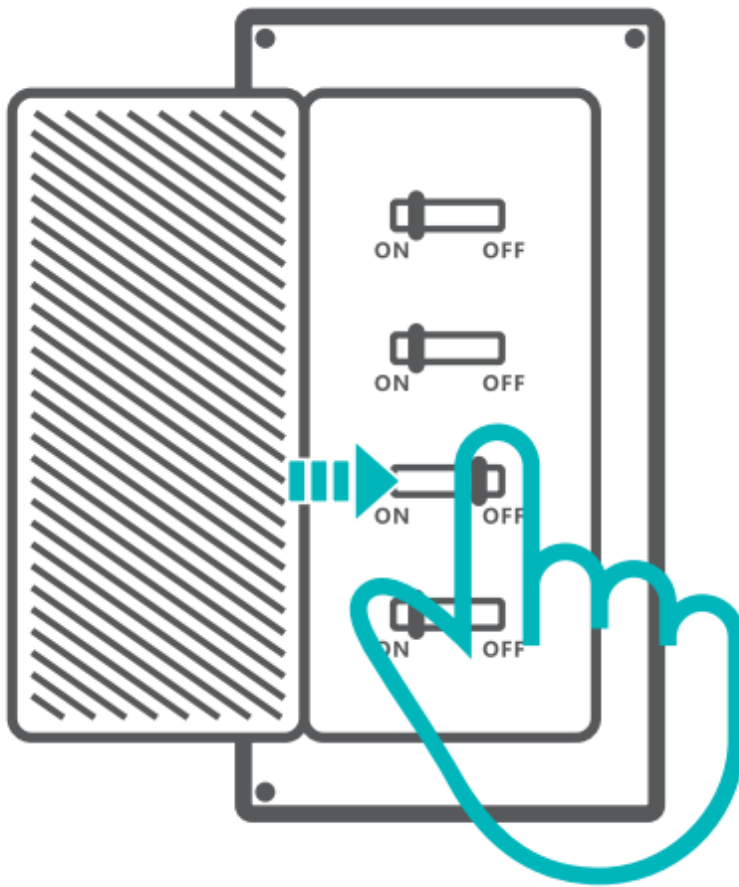
☎ 0800 181 45 44

✉ [www.alza.at/kontakt](http://www.alza.at/kontakt)

☎ +43 720 815 999

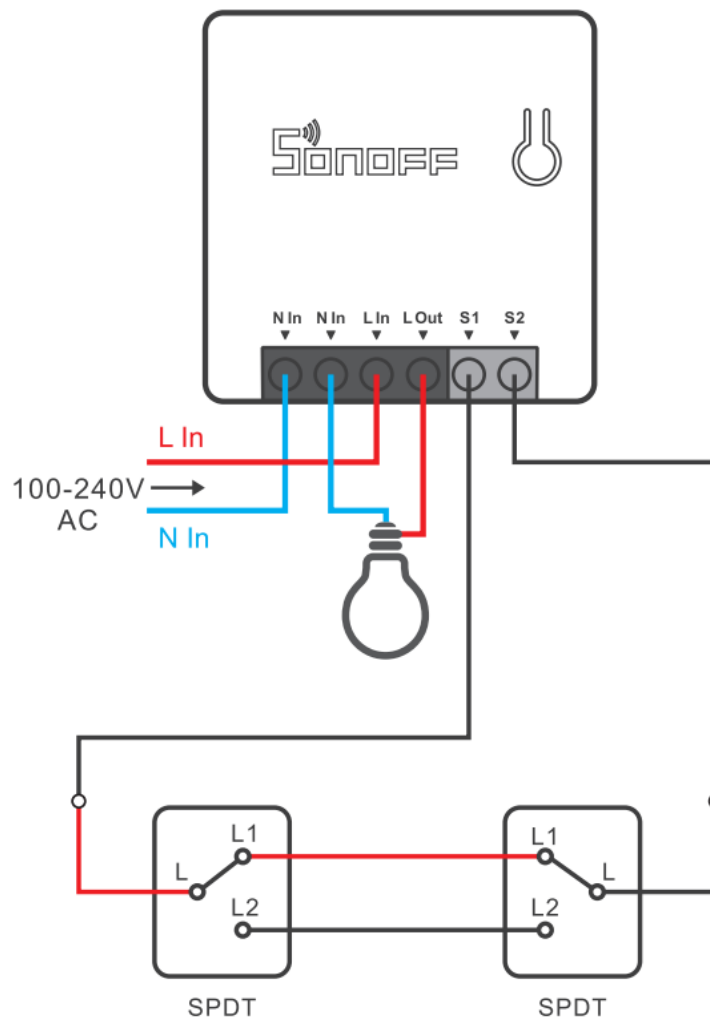
*Lieferant* Alza.cz a.s., Jankovcova 1522/53, Holešovice, 170 00 Prag 7, [www.alza.cz](http://www.alza.cz)

## Ausschalten



Um Stromschläge zu vermeiden, wenden Sie sich bei der Installation und Reparatur bitte an den Händler oder einen qualifizierten Fachmann! Bitte berühren Sie den Schalter während des Gebrauchs nicht.

## Verdrahtungshinweise



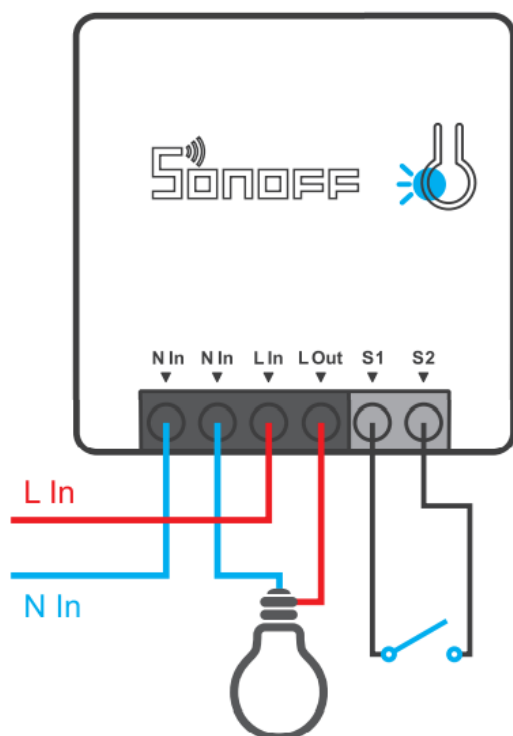
S1/S2 kann mit dem Lichtwippschalter verbunden werden oder nicht. Verbinden Sie aus Sicherheitsgründen nicht den Nullleiter und den stromführenden Leiter mit ihm.

Vergewissern Sie sich, dass der Nullleiter und der stromführende Leiter richtig angeschlossen sind.

## Die App herunterladen



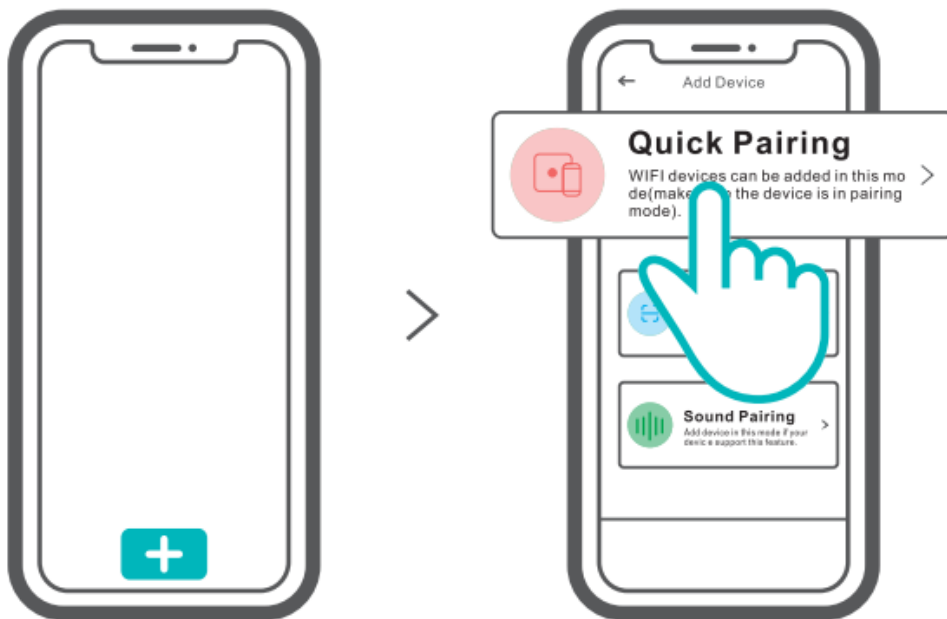
## Einschalten



Nach dem Einschalten wechselt das Gerät bei der ersten Verwendung in den Schnellkopplungsmodus (Touch). Die Wi-Fi-LED-Anzeige wechselt in einem Zyklus von zweimal kurzem und einmal langem Blinken und wird beendet.

Das Gerät verlässt den Schnellkopplungsmodus (Touch), wenn es nicht innerhalb von 3 Minuten gekoppelt wird. Wenn Sie in diesen Modus wechseln möchten, drücken Sie bitte die manuelle Taste etwa 5 Sekunden lang, bis die WiFi-LED-Anzeige in einem Zyklus von zwei kurzen und einem langen Blinken wechselt, und lassen Sie dann los.

## Das Gerät hinzufügen



Tippen Sie auf "+" und wählen Sie "Quick Pairing", dann folgen Sie der Aufforderung auf der APP

## Garantiebedingungen

Für ein neues Produkt, das im Vertriebsnetz von Alza gekauft wurde, gilt eine Garantie von 2 Jahren. Wenn Sie während der Garantiezeit eine Reparatur oder andere Dienstleistungen benötigen, wenden Sie sich direkt an den Verkäufer des Produkts, Sie müssen den ursprünglichen Kaufbeleg mit dem Kaufdatum vorlegen.

**Die folgenden Punkte gelten als Widerspruch zu den Garantiebedingungen, für die der geltend gemachte Anspruch nicht anerkannt werden kann:**

- Verwendung des Produkts für einen anderen Zweck als den, für den es bestimmt ist, oder Nichtbeachtung der Anweisungen für Wartung, Betrieb und Service des Produkts.
- Beschädigung des Produkts durch eine Naturkatastrophe, das Eingreifen einer unbefugten Person oder mechanisch durch Verschulden des Käufers (z.B. beim Transport, bei der Reinigung durch unsachgemäße Mittel usw.).
- Natürliche Abnutzung und Alterung von Verbrauchsgütern oder Bauteilen während des Gebrauchs (z. B. Batterien usw.).
- Einwirkung schädlicher äußerer Einflüsse, wie z. B. Sonnenlicht und andere Strahlungen oder elektromagnetische Felder, Eindringen von Flüssigkeiten, Eindringen von Gegenständen, Netzüberspannung, elektrostatische Entladungsspannung (einschließlich Blitzschlag), fehlerhafte Versorgungs- oder Eingangsspannung und falsche Polarität dieser Spannung, chemische Prozesse wie z. B. gebrauchte Netzteile usw.
- Wenn jemand Veränderungen, Modifikationen, Änderungen am Design oder Anpassungen vorgenommen hat, um die Funktionen des Produkts im Vergleich zum gekauften Design zu verändern oder zu erweitern, oder wenn er nicht originale Komponenten verwendet hat.



# EU-Konformitätserklärung

## Angaben zur Identifizierung des bevollmächtigten Vertreters des Herstellers/Importeurs:

Importeur: Alza.cz a.s.

Eingetragener Sitz: Jankovcova 1522/53, Holešovice, 170 00 Prag 7

ID-Nummer: 27082440

## Gegenstand der Erklärung:

Titel: MINIR2

Modell/Typ: Intelligenter Schalter

**Das oben genannte Produkt wurde nach der/den Norm(en) geprüft, die zum Nachweis der Einhaltung der in der/den Richtlinie(n) festgelegten grundlegenden Anforderungen verwendet wurde(n):**

Richtlinie Nr. (EU) 2014/35/EU

Richtlinie Nr. (EU) 2014/53/EU

Richtlinie Nr. (EU) 2011/65/EU in der Fassung 2015/863/EU

Prag, 23.8.2021



## WEEE

Dieses Produkt darf gemäß der EU-Richtlinie über Elektro- und Elektronik-Altgeräte (WEEE - 2012/19 / EU) nicht über den normalen Hausmüll entsorgt werden. Stattdessen muss es an den Ort des Kaufs zurückgebracht oder bei einer öffentlichen Sammelstelle für wiederverwertbare Abfälle abgegeben werden. Indem Sie sicherstellen, dass dieses Produkt ordnungsgemäß entsorgt wird, tragen Sie dazu bei, mögliche negative Folgen für die Umwelt und die menschliche Gesundheit zu vermeiden, die andernfalls durch eine unsachgemäße Abfallbehandlung dieses Produkts verursacht werden könnten. Wenden Sie sich an Ihre örtliche Behörde oder an die nächstgelegene Sammelstelle, um weitere Informationen zu erhalten. Die unsachgemäße Entsorgung dieser Art von Abfall kann gemäß den nationalen Vorschriften zu Geldstrafen führen.

