



Breathalyzer EK918

User Manual • Užívateľský manuál •
Užívateľský manuál • Használati utasítás •
Benutzerhandbuch

English	3 - 15
Čeština	16 - 28
Slovenčina	29 - 41
Magyar	42 - 54
Deutsch	55 - 67

The product user guide contains product features, how to use, and the operating procedure. Read the user manual carefully to get the best experience and avoid unnecessary damage. Keep this manual for future reference. If you have any questions or comments about the device, please contact the customer line.

✉ www.alza.co.uk/kontakt

☎ +44 (0)203 514 4411

Importer Alza.cz a.s., Jankovcova 1522/53, Holešovice, 170 00 Praha 7, www.alza.cz

Statement of Responsibility

The results from this product are for reference only. The manufacturer and seller are not responsible for any behaviours that break the law. Do not drink and drive.

Warnings



Wait at least 20 minutes after drinking, eating, or smoking before using this device. Failure to do so can cause inaccurate results or damage the sensor.

Note: Our engineers have already calibrated this device so that it can be used right out of the box.

Default Unit: %BAC (American Unit)

Alarm Settings

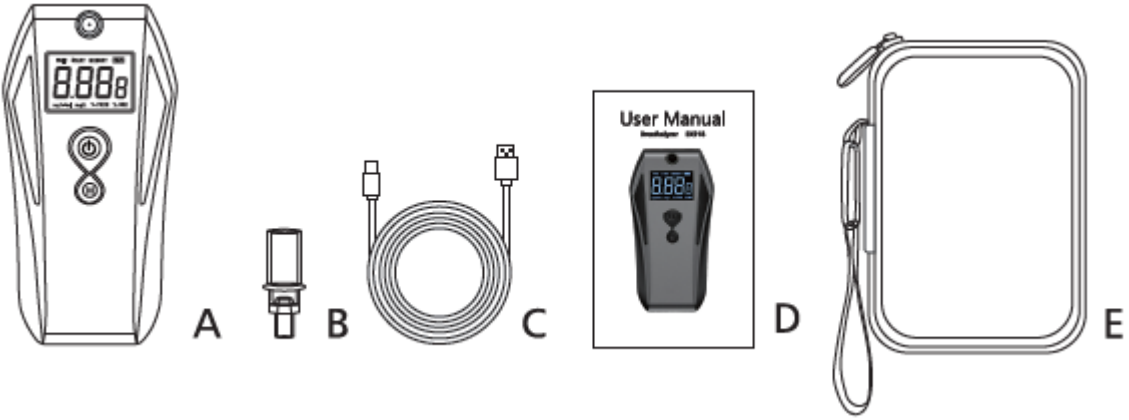
This device is equipped with alarms that will sound if the measured value is greater than the set alarm triggering values.

Default Alarm Values

Warning Alarm: Sounds at 0.02% BAC

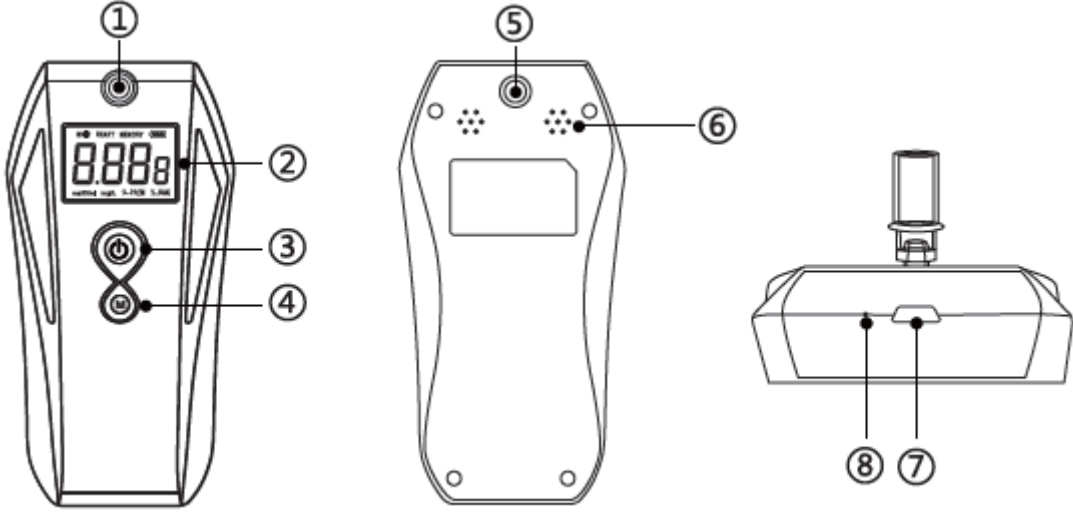
Danger Alarm: Sounds at 0.05% BAC

Package Contents



- A. Breathalyzer x 1
- B. Mouthpieces x 10
- C. USB Cable x 1
- D. User Manual x 1
- E. Storage Bag x 1

Device Components

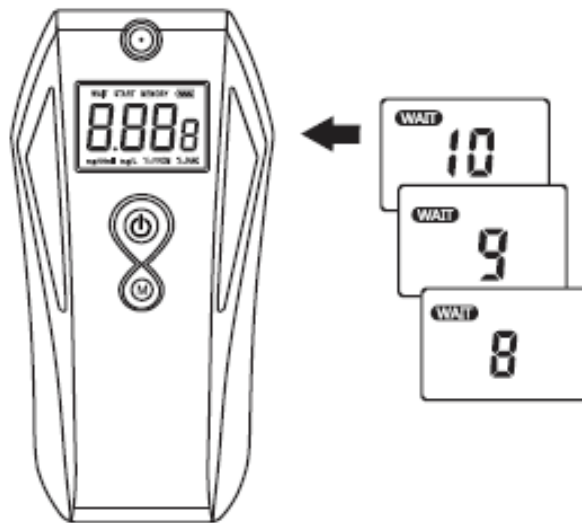


- 1. Mouthpiece
- 2. LCD Screen
- 3. Power Button
- 4. M Button
- 5. Vent
- 6. Buzzer
- 7. Charging Port
- 8. Charging Indicator

Operation

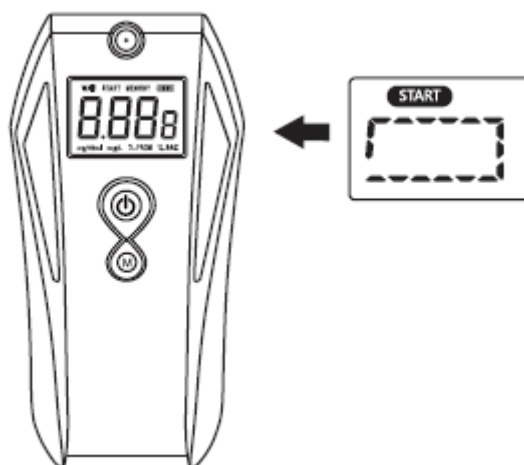
To Take a Test

1. Press the power button to turn on the device. The device will turn on and begin counting down from 10. (The device needs 10 seconds to preheat.)

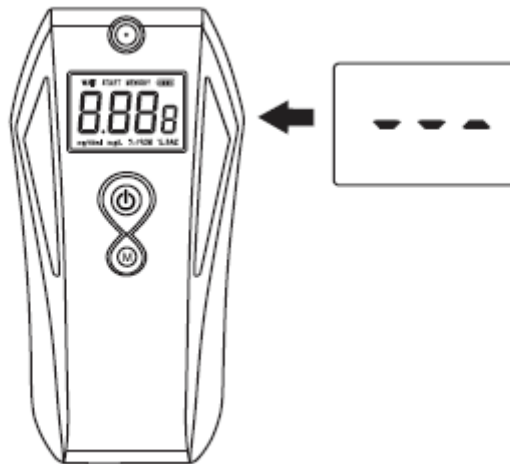


2. When the timer expires, the screen will display "START".

3. Within 20 seconds of the start, the user should begin blowing into the mouthpiece. Continue blowing for at least 5 seconds.



4. (Do not attempt to make changes or press buttons on the device during this step.) The device will take a moment to analyse and then display the result on the screen. The result will be displayed for 15 seconds, and the device will then return to the home screen.



Test Results

Safe Level Detected

If the result value is lower than the warning value, the device will beep once to indicate a safe level was detected.

Warning Level Detected

If the result value is between the warning value and the danger value, the device will emit a warning series of three beeps.

Dangerous Level Detected

If the result value is higher than the danger value, the device will beep continuously for 15 seconds.

Testing Tips

- The user needs to blow continuously for 5 seconds to obtain accurate results
- "Err" is displayed if blowing is interrupted. In this event, the device will automatically shut off.
- If the user does not complete the test within 20 seconds of the "START" display, the device will automatically shut off.

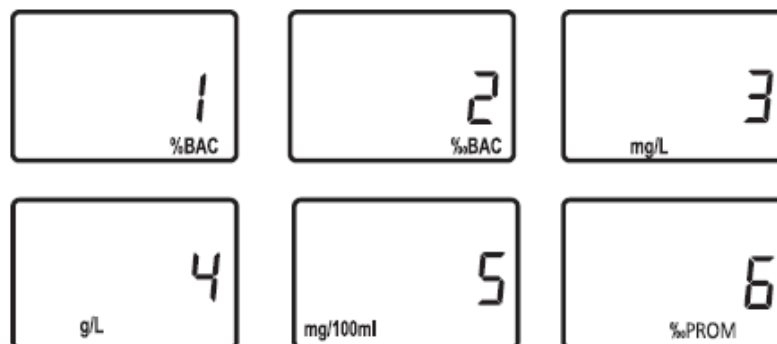
Notes about Testing

1. Wait 20 minutes after eating, drinking, or smoking before beginning to test. Not doing so can yield inaccurate results and damage the sensor.
2. Make sure not to block the air outlet (located on the back of the device) while blowing.
3. The testing data from this device cannot be used in court.
4. Drink responsibly.

Concentration Unit Setting

To adjust the concentration unit settings, follow the steps below.

1. Press the power button to turn on the device.
2. Then click the M button to enter the settings page for the concentration unit.
3. Click the M button repeatedly to cycle through the unit options. (The unit options are: %BAC, ‰BAC, mg/L, g/L, mg/100mL, ‰PROM)

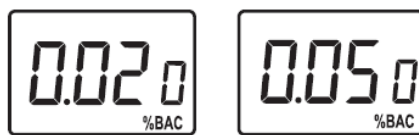


4. After selecting your desired unit, click the power button again to save the setting.

Adjusting the Alarm Value

Users can customize the values that will cause the device to emit alarms. It is recommended that the user adjust the values to match the legal limit in their region. To adjust the alarm value, follow these steps:

1. Press the power button to turn on the device.
2. Then double-click the M button to enter the settings page for the alarm values. The “Warning” alarm value will be displayed on the left and the “Danger” alarm value will be displayed on the right.



3. The device will default to the setting for the “Warning” alarm. Click the power button to increase the value and the M button to decrease the value.
4. Press and hold the power button to switch to adjusting the “Danger” value. Use the power and M buttons again to adjust the value (as in the previous step).
5. Double-click the M button to save the settings.

Default Values of the Triggering Alarm

Alarm	BAC (Blood Alcohol Concentration)					BrAC*
	%BAC	‰BAC	‰PROM	g/L	Mg/100mL	Mg/L
Safe	0 – 0,02	0-0,2	0-0,2	0-0,2	0-20	0-0,1
Warning	0,02-0,05	0,2-0,5	0,2-0,5	0,2-0,5	0-50	0,1-0,25
Danger	≥0,05	≥0,5	≥0,5	≥0,5	≥50	≥0,25

*Breath Alcohol Concentration

Memory Mode

The device will store results from the previous three tests. To access the memory of previous results, follow the steps below.

1. Press the power button to turn on the device.
2. Once the device is on, double-click the power button to display the previous test results, starting with the most recent test taken.

Note: Click the M button to display the results starting with the oldest test.

3. Double-click the power button to exit.

Powering Off

Press and hold the power button to turn off the device. The device will automatically turn off if it has not been used for a period of 15 seconds.

Low Battery Indication

When the device battery is low, a “Lo” indicator will flash in the upper right corner of the screen. Use the included USB cable connected to a power source to charge the device.

While the device is charging, the indicator light will display red. The light will turn green when the device is fully charged.

View Version

To view what version of the operating system your device is currently running, press and hold the M button. The screen will display the device's current operating system.

Batter	3,7V, 1000m Ah, Li-ion
Blowing Time	5 sec
Working Current	<120 mA
Quiescent Current	<50 μ A
Operationg Temperature	32 °F – 104 °F (0 °C – 40 °C)
Storage Temperature	-4 °F – 122 °F (-20 °C – 50 °C)
Size	5,04 x 2,40 x 0,84 inches
Weight	127 g
Input	5V DC, <780 mA
Standby Time	2000 hours
Default Warning value	0,02% BAC (adjustable)
Default Danger Alarm Value	0,05% BAC (adjustable)

Detection Range

0.000 ~ 0.500 %BAC

0.000 ~ 5.000 ‰BAC

0.000 ` 2.5000 mg/L

0.000 ~ 0.500 g/L

0 ~ 500 mg/100 mL

0.000 ~ 5.000 ‰PROM

Note: If the resultant value is out of the detection range, the device will display “HI”.

Alcohol Concentration, C (%BAC)	Error
C < 0.080	± 0.004 %BAC
0,080 \leq 1,000	± 5 %
C \geq 1,000	± 20 %

Result Units Definitions

- BAC: Blood Alcohol Concentration; the percent of alcohol in a person's blood stream
- %BAC: How many grams of alcohol are present in 100 mL of blood
- ‰BAC: How many grams of alcohol are present in 1000 mL of blood
- g/L: How many grams of alcohol are present in one liter of blood
- mg/100 mL: How many milligrams of alcohol are present in 100 mL of blood
- BrAC: Breath Alcohol Concentration; the percent of alcohol in a person's breath
- mg/L: How many milligrams of alcohol are present in one liter of blood

Warnings

1. Never operate this device outside the acceptable temperature range of 32 °F – 104 °F (0°C - 400 °C).
2. For better performance and longer battery life, refrain from using the device in a static environment or during extreme conditions (e.g., near an open flame, in a thunderstorm, in a sun-baked car, etc.).
3. To clean the device, wipe the surface with a dry cloth. Do not use harsh chemicals or detergents on the device.
4. To prevent accidents, injury, and damage to the device, do not attempt to disassemble, deconstruct, or repair the device in any way.
5. Even if the test result yields a permissible level, if the user feels impaired, they should not drive. The manufacturer is not responsible for any accidents that may occur from intoxication.

Alcohol Concentration Conversion Table

No.	BAC (Blood Alcohol Concentration)				BrAC (Breath Alcohol concentration)	
	%	‰	g/l	mg/100ml	mg/l	ppm
1	0,01	0,1	0,1	10	0,05	25
2	0,02	0,2	0,2	20	0,10	50
3	0,03	0,3	0,3	30	0,15	75
4	0,04	0,4	0,4	40	0,20	100
5	0,05	0,5	0,5	50	0,25	125
6	0,06	0,6	0,6	60	0,30	150
7	0,07	0,7	0,7	70	0,35	175
8	0,08	0,8	0,8	80	0,40	200
9	0,09	0,9	0,9	90	0,45	225
10	0,10	1,0	1,0	100	0,50	250
11	0,11	1,1	1,1	110	0,55	275
12	0,12	1,2	1,2	120	0,60	300
13	0,13	1,3	1,3	130	0,65	325
14	0,14	1,4	1,4	140	0,70	350
15	0,15	1,5	1,5	150	0,75	375
16	0,16	1,6	1,6	160	0,80	400
17	0,17	1,7	1,7	170	0,85	425
18	0,18	1,8	1,8	180	0,90	450
19	0,19	1,9	1,9	190	0,95	475
20	0,20	2,0	2,0	200	1,00	500

Note: %BAC is used in the USA; g/L is used in the EU; mg/L BrAC is used in Japan; mg/100 mL is used in China; ‰BAC is used in Russia; ‰PROM is used in Poland.

Warranty Conditions

A new product purchased in the Alza.cz sales network is guaranteed for 2 years. If you need repair or other services during the warranty period, contact the product seller directly, you must provide the original proof of purchase with the date of purchase.

The following are considered to be a conflict with the warranty conditions, for which the claimed claim may not be recognized:

- Using the product for any purpose other than that for which the product is intended or failing to follow the instructions for maintenance, operation and service of the product.
- Damage to the product by a natural disaster, the intervention of an unauthorized person or mechanically through the fault of the buyer (e.g. during transport, cleaning by inappropriate means, etc.).
- Natural wear and aging of consumables or components during use (such as batteries, etc.).
- Exposure to adverse external influences, such as sunlight and other radiation or electromagnetic fields, fluid intrusion, object intrusion, mains overvoltage, electrostatic discharge voltage (including lightning), faulty supply or input voltage and inappropriate polarity of this voltage, chemical processes such as used power supplies, etc.
- If anyone has made modifications, modifications, alterations to the design or adaptation to change or extend the functions of the product compared to the purchased design or use of non-original components.

Uživatelská příručka k výrobku obsahuje funkce výrobku, návod k použití a postup obsluhy. Přečtěte si pozorně uživatelskou příručku, abyste získali co nejlepší zkušenosti a předešli zbytečným škodám. Tento návod si uschovejte pro budoucí použití. Máte-li jakékoli dotazy nebo připomínky k zařízení, obraťte se na zákaznickou linku.

✉ www.alza.cz/kontakt

☎ +420 255 340 111

Dovozce Alza.cz a.s., Jankovcova 1522/53, Holešovice, 170 00 Praha 7, www.alza.cz

Prohlášení o odpovědnosti

Výsledky tohoto produktu jsou pouze orientační. Výrobce a prodejce nenesou odpovědnost za chování, které porušuje zákon. Neřídte pod vlivem alkoholu.

Varování



Před použitím tohoto přístroje počkejte alespoň 20 minut po pití, jídle nebo kouření. V opačném případě může dojít k nepřesným výsledkům nebo k poškození snímače.

Poznámka: Naši inženýři toto zařízení již zkalibrovali, takže jej lze používat ihned po vybalení z krabice.

Výchozí jednotka: %BAC (americká jednotka)

Nastavení alarmu

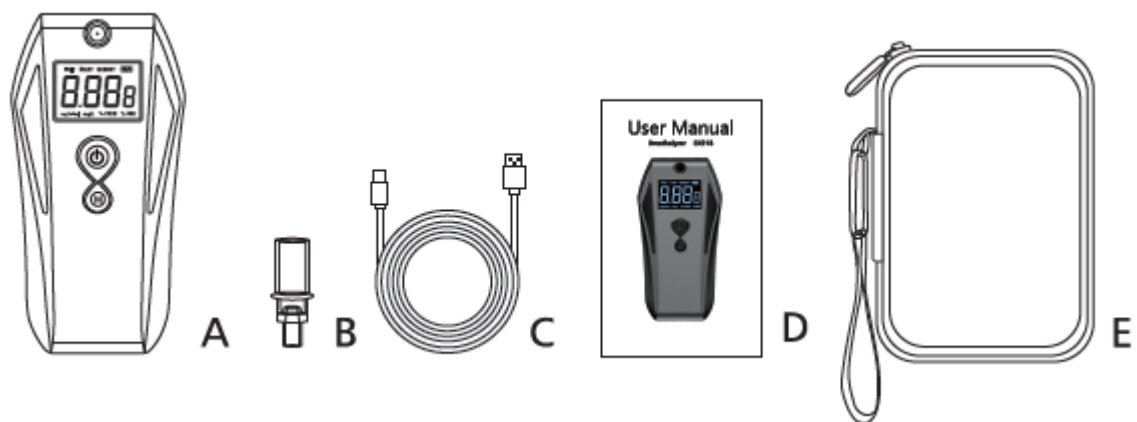
Tento přístroj je vybaven alarmy, které se spustí, pokud je naměřená hodnota vyšší než nastavené hodnoty pro spuštění alarmu.

Výchozí hodnoty alarmů

Varovný alarm: Zní při 0,02 % BAC

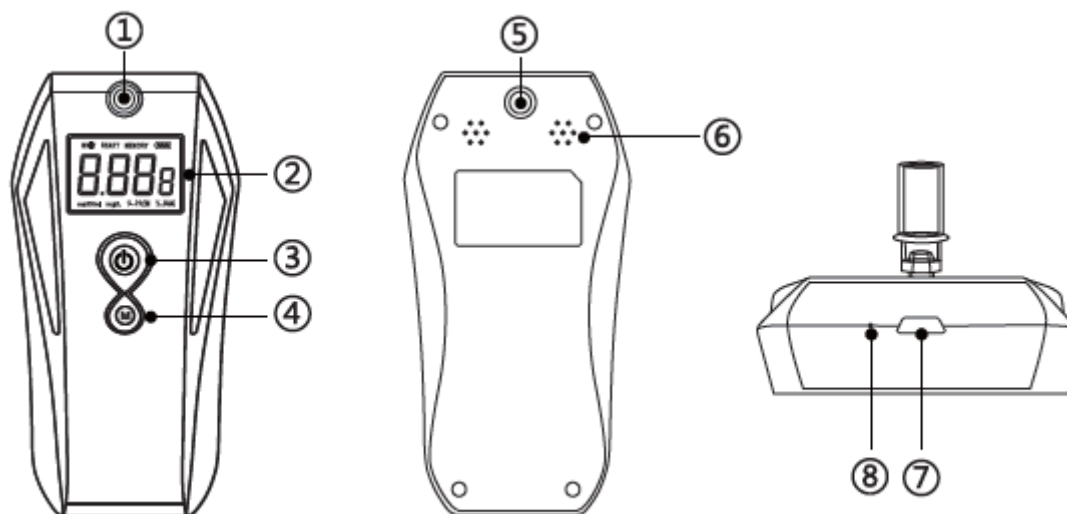
Nebezpečný poplach: Zní při 0,05 % BAC

Obsah balení



- A. Dechový analyzátor x 1
- B. Náustky x 10
- C. Kabel USB x 1
- D. Uživatelská příručka x 1
- E. Úložná taška x 1

Součásti zařízení

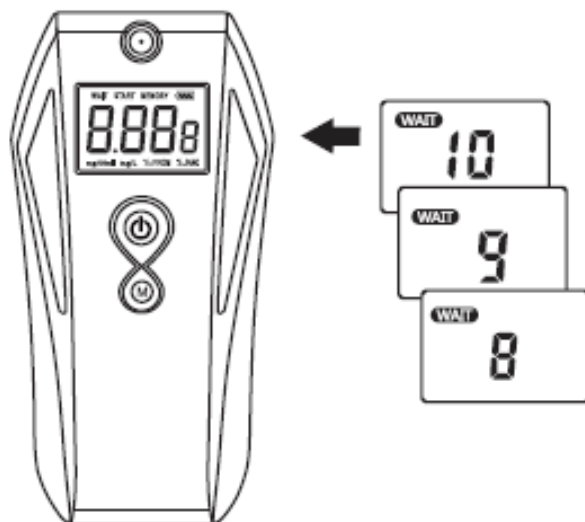


1. Náustek
2. LCD obrazovka
3. Tlačítko napájení
4. Tlačítko M
5. Odvětrávání
6. Bzučák
7. Nabíjecí port
8. Indikátor nabíjení

Provoz

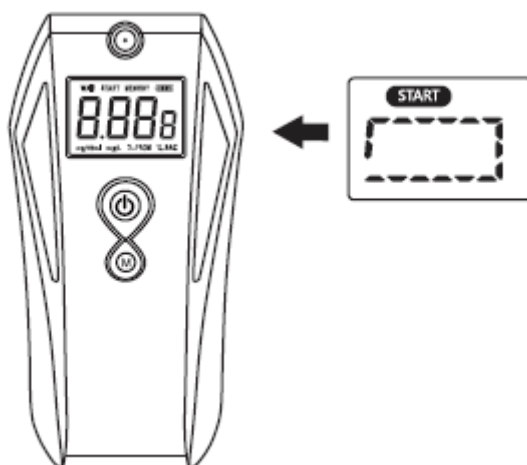
Provedení testu

1. Stisknutím tlačítka napájení zapnete zařízení. Zařízení se zapne a začne odpočítávat od 10. (Zařízení potřebuje 10 sekund na předehřátí.)

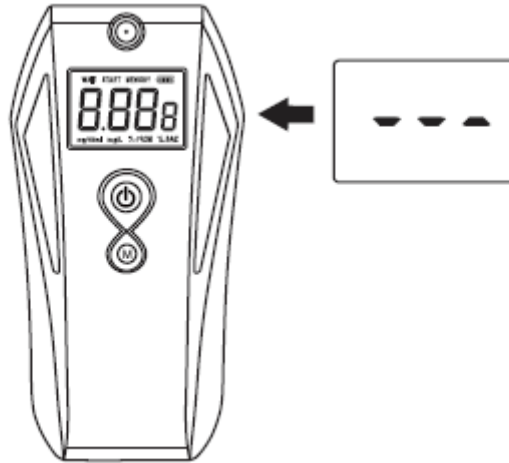


2. Po uplynutí časovače se na obrazovce zobrazí nápis "START".

3. Do 20 sekund od spuštění by měl uživatel začít foukat do náustku. Pokračujte ve foukání po dobu nejméně 5 sekund.



4. (Během tohoto kroku se nepokoušejte provádět změny ani mačkat tlačítka na zařízení.) Zařízení chvíli analyzuje a poté zobrazí výsledek na obrazovce. Výsledek bude zobrazen po dobu 15 sekund a poté se zařízení vrátí na domovskou obrazovku.



Výsledky testů

Zjištěná bezpečná úroveň

Pokud je výsledná hodnota nižší než výstražná hodnota, přístroj jednou pípne, čímž signalizuje, že byla zjištěna bezpečná úroveň.

Zjištěná úroveň varování

Pokud je výsledná hodnota mezi výstražnou a nebezpečnou hodnotou, přístroj vydá sérii tří varovných pípnutí.

Zjištěná nebezpečná úroveň

Pokud je výsledná hodnota vyšší než nebezpečná hodnota, přístroj bude nepřetržitě pípat po dobu 15 sekund.

Tipy pro testování

- Pro získání přesných výsledků musí uživatel foukat nepřetržitě po dobu 5 sekund.
- Pokud je foukání přerušeno, zobrazí se "Err". V takovém případě se zařízení automaticky vypne.
- Pokud uživatel nedokončí test do 20 sekund od zobrazení nápisu "START", přístroj se automaticky vypne.

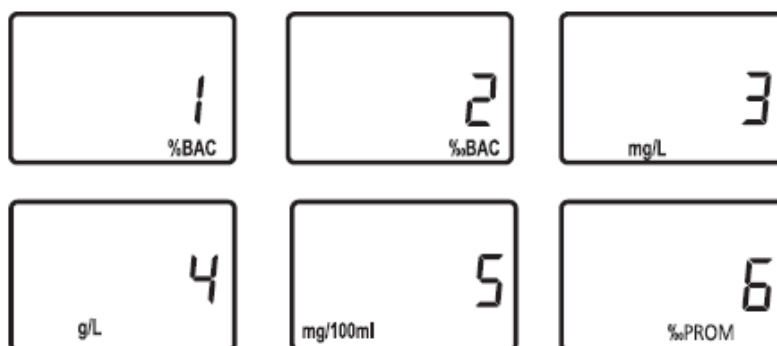
Poznámky k testování

1. Před zahájením testu vyčkejte 20 minut po jídle, pití nebo kouření. Pokud tak neučiníte, může dojít k nepřesným výsledkům a poškození snímače.
2. Dbejte na to, abyste při foukání neblokovali výstup vzduchu (umístěný na zadní straně přístroje).
3. Údaje z testování tohoto zařízení nelze použít u soudu.
4. Pijte zodpovědně.

Nastavení koncentrační jednotky

Chcete-li nastavit koncentrační jednotku, postupujte podle pokynů.

1. Stisknutím tlačítka napájení zapněte zařízení.
2. Poté kliknutím na tlačítko M vstupte na stránku nastavení koncentrační jednotky.
3. Opakovaným kliknutím na tlačítko M procházejte možnosti jednotky. (Možnosti jednotek jsou následující: %BAC, ‰BAC, mg/L, g/L, mg/100ml, ‰PROM).



4. Po výběru požadované jednotky znovu klikněte na tlačítko napájení, abyste nastavení uložili.

Nastavení hodnoty alarmu

Uživatelé mohou přizpůsobit hodnoty, které způsobí, že zařízení bude vysílat alarmy. Doporučujeme, aby uživatel upravil hodnoty tak, aby odpovídaly zákonnému limitu v jeho regionu. Chcete-li upravit hodnotu alarmu, postupujte podle následujících kroků:

1. Stisknutím tlačítka napájení zapněte zařízení.
2. Poté dvojklikem na tlačítko M vstupte na stránku nastavení hodnot alarmu. Vlevo se zobrazí hodnota alarmu "Varování" a vpravo hodnota alarmu "Nebezpečí".



3. Přístroj se ve výchozím nastavení přepne na nastavení alarmu "Varování". Klepnutím na tlačítko napájení zvýšíte hodnotu a klepnutím na tlačítko M hodnotu snížíte.
4. Stisknutím a podržením tlačítka napájení přepněte na nastavení hodnoty "Nebezpečí". Pomocí tlačítek napájení a M opět nastavte hodnotu (stejně jako v předchozím kroku).
5. Nastavení uložíte dvojklikem na tlačítko M.

Výchozí hodnoty spouštěcího alarmu

Alarm	BAC (koncentrace alkoholu v krvi)					BrAC*	
	Jednotka	%BAC	‰BAC	‰PROM	g/L		
Bezpečné		0 – 0,02	0-0,2	0-0,2	0-0,2	Mg/100 ml	0-0,1
Varování		0,02-0,05	0,2-0,5	0,2-0,5	0,2-0,5	0-50	0,1-0,25
Nebezpečí		≥0,05	≥0,5	≥0,5	≥0,5	≥50	≥0,25

*Koncentrace alkoholu v dechu

Paměťový režim

Zařízení uloží výsledky předchozích tří testů. Chcete-li získat přístup k paměti předchozích výsledků, postupujte podle následujících kroků.

1. Stisknutím tlačítka napájení zapnete zařízení.
2. Jakmile je zařízení zapnuto, dvojitým kliknutím na tlačítko napájení zobrazíte výsledky předchozích testů, počínaje posledním provedeným testem.

Poznámka: Kliknutím na tlačítko M zobrazíte výsledky od nejstaršího testu.

3. Dvakrát klikněte na tlačítko napájení pro ukončení.

Vypnutí napájení

Stisknutím a podržením tlačítka napájení zařízení vypnete. Zařízení se automaticky vypne, pokud nebylo používáno po dobu 15 sekund.

Indikace slabé baterie

Když je baterie zařízení slabá, v pravém horním rohu obrazovky bliká indikátor "Lo". K nabíjení zařízení použijte přiložený kabel USB připojený ke zdroji napájení.

Během nabíjení zařízení se kontrolka zobrazí červeně. Po úplném nabití zařízení se rozsvítí zeleně.

Zobrazení verze

Chcete-li zobrazit, jakou verzi operačního systému vaše zařízení aktuálně používá, stiskněte a podržte tlačítko M. Na obrazovce se zobrazí aktuální verze operačního systému zařízení.

Baterie	3,7 V, 1000 m Ah, Li-ion
Doba foukání	5 s
Pracovní proud	<120 mA
Klidový proud	<50 μ A
Provozní teplota	32 °F - 104 °F (0 °C - 40 °C)
Teplota skladování	-4 °F - 122 °F (-20 °C - 50 °C)
Velikost	5,04 x 2,40 x 0,84 palce
Hmotnost	127 g
Vstup	5V DC, <780 mA
Doba pohotovostního režimu	2000 hodin
Výchozí hodnota varování	0,02 % BAC (nastavitelné)
Výchozí hodnota alarmu nebezpečí	0,05 % BAC (nastavitelné)

Rozsah detekce

0,000 ~ 0,500 %BAC

0.000 ~ 5.000 ‰BAC

0.000 ~ 2.5000 mg/l

0,000 ~ 0,500 g/l

0 ~ 500 mg/100 ml

0.000 ~ 5.000 ‰PROM

Poznámka: Pokud je výsledná hodnota mimo detekční rozsah, přístroj zobrazí "HI".

Koncentrace alkoholu, C (%BAC)	Chyba
C < 0.080	$\pm 0,004$ %BAC
0,080 \leq 1,000	± 5 %
C \geq 1,000	± 20 %

Definice jednotek výsledků

- BAC: Koncentrace alkoholu v krvi: procento alkoholu v krvi člověka.
- %BAC: Kolik gramů alkoholu je obsaženo ve 100 ml krve.
- ‰BAC: Kolik gramů alkoholu je přítomno v 1000 ml krve.
- gL: Kolik gramů alkoholu je obsaženo v jednom litru krve.
- mg/100 ml: Kolik miligramů alkoholu je přítomno ve 100 ml krve.
- BrAC: koncentrace alkoholu v dechu; procento alkoholu v dechu.
- mg/l: Kolik miligramů alkoholu je obsaženo v jednom litru krve.

Varování

1. Zařízení nikdy nepoužívejte mimo přijatelný teplotní rozsah 32 °F - 104 °F (0 °C - 400 °C).
2. Pro lepší výkon a delší výdrž baterie nepoužívejte zařízení ve statickém prostředí nebo za extrémních podmínek (např. v blízkosti otevřeného ohně, za bouřky, v autě rozpáleném sluncem atd.).
3. Chcete-li zařízení vyčistit, otřete povrch suchým hadříkem. Nepoužívejte na zařízení drsné chemikálie nebo čisticí prostředky.
4. Abyste předešli nehodám, zraněním a poškození zařízení, nepokoušejte se zařízení jakkoli rozebírat nebo opravovat.
5. I když je výsledek testu přípustný, pokud se uživatel cítí ovlivněn, neměl by řídit. Výrobce nenes odpovědnost za případné nehody, ke kterým může dojít v důsledku intoxikace.

Převodní tabulka koncentrace alkoholu

Č.	BAC (koncentrace alkoholu v krvi)				BrAC (koncentrace alkoholu v dechu)	
	%	‰	g/l	mg/100ml	mg/l	ppm
1	0,01	0,1	0,1	10	0,05	25
2	0,02	0,2	0,2	20	0,10	50
3	0,03	0,3	0,3	30	0,15	75
4	0,04	0,4	0,4	40	0,20	100
5	0,05	0,5	0,5	50	0,25	125
6	0,06	0,6	0,6	60	0,30	150
7	0,07	0,7	0,7	70	0,35	175
8	0,08	0,8	0,8	80	0,40	200
9	0,09	0,9	0,9	90	0,45	225
10	0,10	1,0	1,0	100	0,50	250
11	0,11	1,1	1,1	110	0,55	275
12	0,12	1,2	1,2	120	0,60	300
13	0,13	1,3	1,3	130	0,65	325
14	0,14	1,4	1,4	140	0,70	350
15	0,15	1,5	1,5	150	0,75	375
16	0,16	1,6	1,6	160	0,80	400
17	0,17	1,7	1,7	170	0,85	425
18	0,18	1,8	1,8	180	0,90	450
19	0,19	1,9	1,9	190	0,95	475
20	0,20	2,0	2,0	200	1,00	500

Poznámka: %BAC se používá v USA; g/L se používá v EU; mg/L BrAC se používá v Japonsku; mg/100 ml se používá v Číně; ‰BAC se používá v Rusku; ‰PROM se používá v Polsku.

Záruční podmínky

Na nový výrobek zakoupený v prodejní síti Alza.cz se vztahuje záruka 2 roky. V případě potřeby opravy nebo jiného servisu v záruční době se obraťte přímo na prodejce výrobku, je nutné předložit originální doklad o koupi s datem nákupu.

Za rozpor se záručními podmínkami, pro který nelze reklamaci uznat, se považují následující skutečnosti:

- Používání výrobku k jinému účelu, než pro který je výrobek určen, nebo nedodržování pokynů pro údržbu, provoz a servis výrobku.
- Poškození výrobku živelnou pohromou, zásahem neoprávněné osoby nebo mechanicky vinou kupujícího (např. při přepravě, čištění nevhodnými prostředky apod.).
- přirozené opotřebení a stárnutí spotřebního materiálu nebo součástí během používání (např. baterií atd.).
- Působení nepříznivých vnějších vlivů, jako je sluneční záření a jiné záření nebo elektromagnetické pole, vniknutí kapaliny, vniknutí předmětu, přepětí v síti, elektrostatický výboj (včetně blesku), vadné napájecí nebo vstupní napětí a nevhodná polarita tohoto napětí, chemické procesy, např. použité zdroje atd.
- Pokud někdo provedl úpravy, modifikace, změny konstrukce nebo adaptace za účelem změny nebo rozšíření funkcí výrobku oproti zakoupené konstrukci nebo použití neoriginálních součástí.

Používateľská príručka k výrobku obsahuje funkcie výrobku, spôsob používania a postup obsluhy. Pozorne si prečítajte používateľskú príručku, aby ste získali čo najlepšie skúsenosti a predišli zbytočným škodám. Túto príručku si uschovajte pre budúce použitie. Ak máte akékoľvek otázky alebo pripomienky týkajúce sa zariadenia, obráťte sa na zákaznícku linku.

✉ www.alza.sk/kontakt

☎ +421 257 101 800

Dovozca Alza.cz a.s., Jankovcova 1522/53, Holešovice, 170 00 Praha 7, www.alza.cz

Vyhlásenie o zodpovednosti

Výsledky tohto produktu sú len orientačné. Výrobca a predajca nenesú zodpovednosť za akékoľvek správanie, ktoré porušuje zákon. Nejazdite pod vplyvom alkoholu.

Upozornenia



Pred použitím tohto zariadenia počkajte aspoň 20 minút po pití, jedení alebo fajčení. V opačnom prípade môže dôjsť k nepresným výsledkom alebo k poškodeniu snímača.

Poznámka: Naši inžinieri už toto zariadenie kalibrovali, takže sa dá používať hneď po vybalení.

Predvolená jednotka: % BAC (americká jednotka)

Nastavenia alarmu

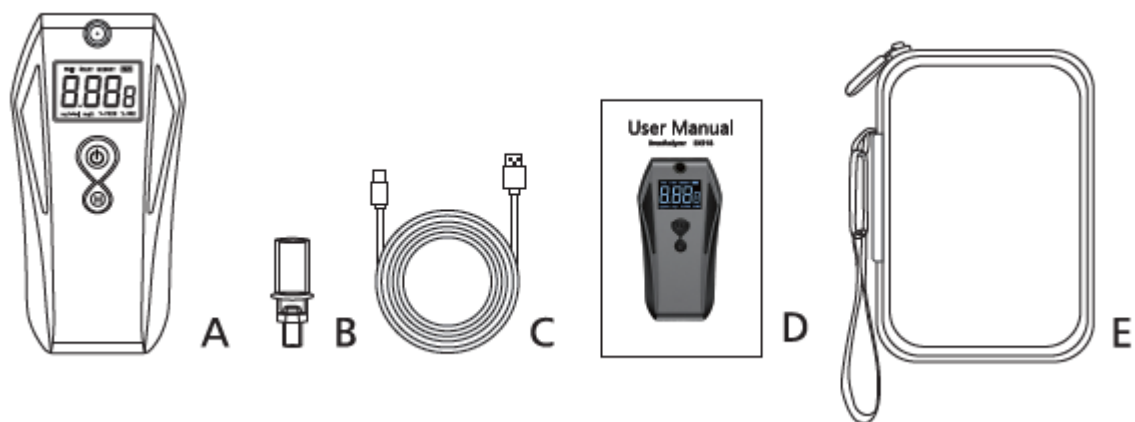
Toto zariadenie je vybavené alarmami, ktoré sa spustia, ak je nameraná hodnota vyššia ako nastavené hodnoty spustenia alarmu.

Predvolené hodnoty alarmu

Varovný alarm: zaznie pri 0,02 % BAC

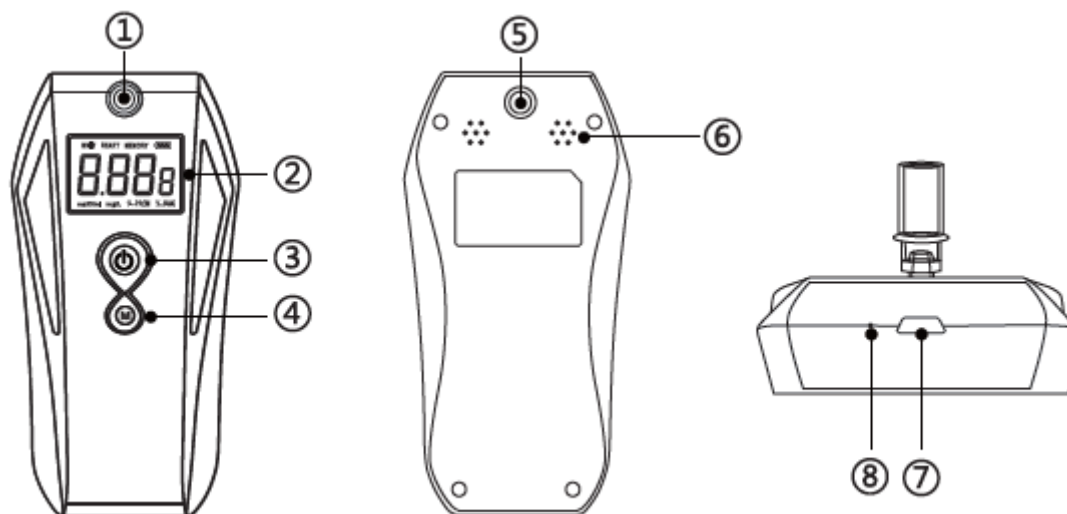
Nebezpečný alarm: zaznie pri 0,05 % BAC

Obsah balenia



- A. Dychový analyzátor ×1
- B. Náustky ×10
- C. Kábel USB ×1
- D. Používateľská príručka ×1
- E. Úložná taška ×1

Komponenty zariadenia

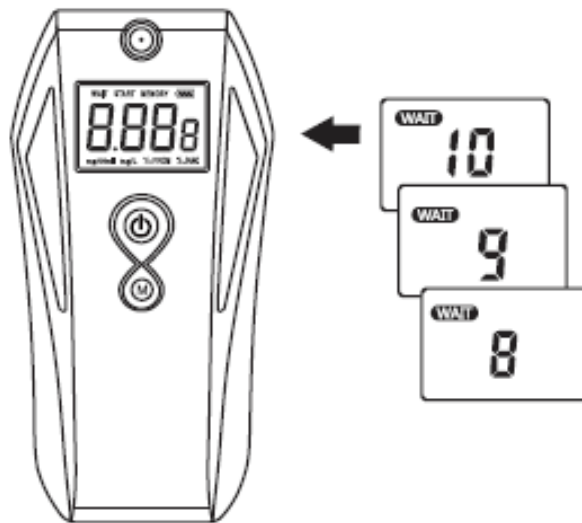


1. Náustok
2. LCD obrazovka
3. Tlačidlo napájania
4. Tlačidlo M
5. Ventilátor
6. Bzučiak
7. Nabíjací port
8. Indikátor nabíjania

Operácia

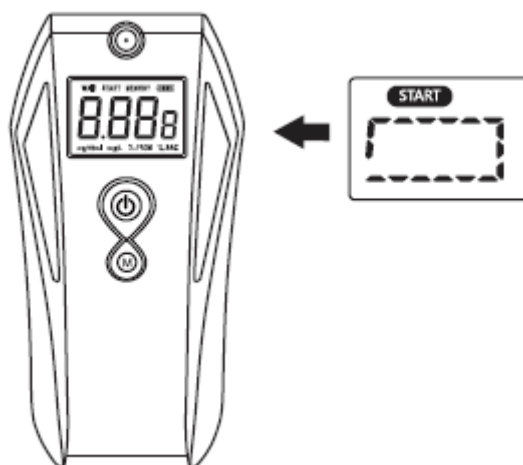
Vykonanie testu

1. Stlačením tlačidla napájania zapnete zariadenie. Zariadenie sa zapne a začne odpočítavať od 10 (zariadenie potrebuje 10 sekúnd na predhriatie).

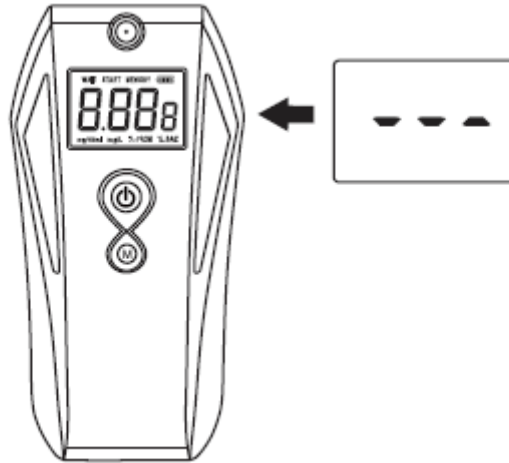


2. Po uplynutí časovača sa na obrazovke zobrazí „START“.

3. Do 20 sekúnd od spustenia by mal používateľ začať fúkať do náustka. Vo fúkaní pokračujte najmenej 5 sekúnd.



4. (Počas tohto kroku sa nepokúšajte vykonávať zmeny ani stláčať tlačidlá na zariadení.) Zariadenie chvíľu analyzuje a potom zobrazí výsledok na obrazovke. Výsledok sa zobrazí na 15 sekúnd a potom sa zariadenie vráti na domovskú obrazovku.



Výsledky testov

Zistená bezpečná úroveň

Ak je výsledná hodnota nižšia ako výstražná hodnota, zariadenie raz pípne, čím signalizuje, že bola zistená bezpečná úroveň.

Zistená úroveň varovania

Ak je výsledná hodnota medzi výstražnou a nebezpečnou hodnotou, zariadenie vydá sériu troch výstražných pípnutí.

Zistená nebezpečná úroveň

Ak je výsledná hodnota vyššia ako nebezpečná hodnota, zariadenie bude nepretržite pípať 15 sekúnd.

Tipy na testovanie

- Používateľ musí fúkať nepretržite 5 sekúnd, aby získal presné výsledky
- Ak sa fúkanie preruší, zobrazí sa „Err“. V tomto prípade sa zariadenie automaticky vypne.
- Ak používateľ neukončí test do 20 sekúnd od zobrazenia "START", zariadenie sa automaticky vypne.

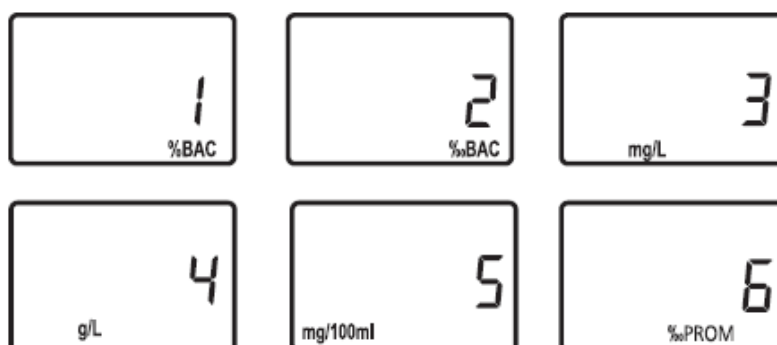
Poznámky k testovaniu

1. Pred začatím testovania počkajte 20 minút po jedle, pití alebo fajčení. Ak tak neurobíte, môžete získať nepresné výsledky a poškodiť snímač.
2. Dbajte na to, aby ste počas fúkania nezablokovali výstup vzduchu (umiestnený na zadnej strane zariadenia).
3. Údaje z testovania tohto zariadenia nemožno použiť na súde.
4. Pite zodpovedne.

Nastavenie koncentračnej jednotky

Ak chcete nastaviť koncentračnú jednotku, postupujte podľa pokynov.

1. Stlačením tlačidla napájania zapnite zariadenie.
2. Potom kliknite na tlačidlo M, čím vstúpite na stránku s nastaveniami koncentračnej jednotky.
3. Opakovaným kliknutím na tlačidlo M prechádzajte cez možnosti jednotky (možnosti jednotky sú: % BAC, ‰ BAC, mg/L, g/L, mg/100 ml, ‰ PROM)



4. Po výbere požadovanej jednotky opäť kliknite na tlačidlo napájania, aby sa nastavenie uložilo.

Nastavenie hodnoty alarmu

Používatelia môžu prispôbiť hodnoty, ktoré spôsobia, že zariadenie bude vydávať alarm. Odporúča sa, aby používateľ upravil hodnoty tak, aby zodpovedali zákonnému limitu v jeho regióne. Ak chcete upraviť hodnotu alarmu, postupujte podľa nasledujúcich krokov:

1. Stlačením tlačidla napájania zapnite zariadenie.
2. Potom dvojklikom na tlačidlo M vstúpte na stránku s nastaveniami hodnôt alarmu. Vľavo sa zobrazí hodnota alarmu „Varovanie“ a vpravo hodnota alarmu „Nebezpečenstvo“.



3. Zariadenie predvolí nastavenie pre alarm „Varovanie“. Kliknutím na tlačidlo napájania zvýšite hodnotu a kliknutím na tlačidlo M znížite hodnotu.
4. Stlačením a podržaním tlačidla napájania prepnete na nastavenie hodnoty „Nebezpečenstvo“. Opäť použite tlačidlá napájania a M na nastavenie hodnoty (ako v predchádzajúcom kroku).
5. Dvakrát kliknite na tlačidlo M, aby ste uložili nastavenia.

Predvolené hodnoty spúšťacieho alarmu

Alarm	BAC (koncentrácia alkoholu v krvi)					BrAC*	
	Jednotka	% BAC	‰ BAC	‰ PROM	g/L	Mg/100 ml	Mg/l
Bezpečné		0 – 0,02	0 – 0,2	0 – 0,2	0 – 0,2	0 – 20	0 – 0,1
Upozornenie		0,02 – 0,05	0,2 – 0,5	0,2 – 0,5	0,2 – 0,5	0 – 50	0,1 – 0,25
Nebezpečenstvo		≥0,05	≥0,5	≥0,5	≥0,5	≥50	≥0,25

*Koncentrácia alkoholu vo výdychu

Režim pamäte

Zariadenie uloží výsledky predchádzajúcich troch testov. Ak chcete získať prístup k pamäti predchádzajúcich výsledkov, postupujte podľa nasledujúcich krokov.

1. Stlačením tlačidla napájania zapnete zariadenie.
2. Po zapnutí zariadenia dvakrát kliknite na tlačidlo napájania, aby sa zobrazili výsledky predchádzajúcich testov, počnúc posledným vykonaným testom.

Poznámka: Kliknutím na tlačidlo M zobrazíte výsledky od najstaršieho testu.

3. Dvakrát kliknite na tlačidlo napájania, aby ste ukončili prácu.

Vypnutie napájania

Stlačením a podržaním tlačidla napájania vypnete zariadenie. Zariadenie sa automaticky vypne, ak sa nepoužívalo po dobu 15 sekúnd.

Indikácia slabej batérie

Keď je batéria zariadenia vybitá, v pravom hornom rohu obrazovky bliká indikátor „Lo“. Na nabíjanie zariadenia použite dodaný USB kábel pripojený k zdroju napájania.

Počas nabíjania zariadenia sa indikátor zobrazí na červeno. Po úplnom nabití zariadenia sa kontrolka rozsvieti na zeleno.

Zobraziť verziu

Ak chcete zobraziť, akú verziu operačného systému práve používa vaše zariadenie, stlačte a podržte tlačidlo M. Na obrazovke sa zobrazí aktuálna verzia operačného systému zariadenia.

Batéria	3,7 V, 1 000 m Ah, Li-Ion
Čas fúkania	5 sekúnd
Pracovný prúd	<120 mA
Pokojoiný prúd	<50 μ A
Prevádzková teplota	32 °F - 104 °F (0 °C - 40 °C)
Teplota skladovania	-4 °F - 122 °F (-20 °C - 50 °C)
Rozmery	5,04 × 2,40 × 0,84 palca
Hmotnosť	127 g
Vstup	5 V DC, <780 mA
Pohotovostný čas	2 000 hodín
Predvolená hodnota upozornenia	0,02 % BAC (nastaviteľné)
Predvolená hodnota alarmu nebezpečenstva	0,05 % BAC (nastaviteľné)

Rozsah detekcie

0,000 ~ 0,500 % BAC

0,000 ~ 5,000 ‰ BAC

0,000 ~ 2.5000 mg/l

0,000 ~ 0,500 g/l

0 ~ 500 mg/100 ml

0,000 ~ 5,000 ‰ PROM

Poznámka: Ak je výsledná hodnota mimo detekčného rozsahu, zariadenie zobrazí „HI“.

Koncentrácia alkoholu, C (% BAC)	Chyba
C < 0,080	$\pm 0,004$ % BAC
0,080 \leq 1,000	± 5 %
C \geq 1,000	± 20 %

Definície jednotiek výsledku

- BAC: Koncentrácia alkoholu v krvi; percento alkoholu v krvi človeka
- % BAC: Koľko gramov alkoholu sa nachádza v 100 ml krvi
- ‰ BAC: Koľko gramov alkoholu sa nachádza v 1 000 ml krvi
- g/L: Koľko gramov alkoholu sa nachádza v jednom litri krvi
- mg/100 ml: Koľko miligramov alkoholu sa nachádza v 100 ml krvi
- BrAC: Koncentrácia alkoholu v dychu; percento alkoholu v dychu osoby
- mg/l: Koľko miligramov alkoholu sa nachádza v jednom litri krvi

Upozornenia

1. Toto zariadenie nikdy nepoužívajte mimo prípustného teplotného rozsahu 32 °F - 104 °F (0 °C - 400 °C).
2. Pre lepší výkon a dlhšiu životnosť batérie nepoužívajte zariadenie v statickom prostredí alebo počas extrémnych podmienok (napr. v blízkosti otvoreného ohňa, počas búrky, v slnkom rozpálenom aute atď.).
3. Ak chcete zariadenie vyčistiť, utrite povrch suchou handričkou. Na zariadenie nepoužívajte drsné chemikálie ani čistiace prostriedky.
4. Aby ste predišli nehodám, zraneniam a poškodeniu zariadenia, nepokúšajte sa zariadenie žiadnym spôsobom rozoberať, alebo opravovať.
5. Aj keď je výsledok testu prípustný, ak sa používateľ cíti ovplyvnený, nemal by viesť vozidlo. Výrobca nezodpovedá za nehody, ktoré môžu vzniknúť v dôsledku intoxikácie.

Tabuľka prepočtu koncentrácie alkoholu

č.	BAC (koncentrácia alkoholu v krvi)				BrAC (koncentrácia alkoholu v dychu)	
	%	‰	g/l	mg/100 ml	mg/l	ppm
1	0,01	0,1	0,1	10	0,05	25
2	0,02	0,2	0,2	20	0,10	50
3	0,03	0,3	0,3	30	0,15	75
4	0,04	0,4	0,4	40	0,20	100
5	0,05	0,5	0,5	50	0,25	125
6	0,06	0,6	0,6	60	0,30	150
7	0,07	0,7	0,7	70	0,35	175
8	0,08	0,8	0,8	80	0,40	200
9	0,09	0,9	0,9	90	0,45	225
10	0,10	1,0	1,0	100	0,50	250
11	0,11	1,1	1,1	110	0,55	275
12	0,12	1,2	1,2	120	0,60	300
13	0,13	1,3	1,3	130	0,65	325
14	0,14	1,4	1,4	140	0,70	350
15	0,15	1,5	1,5	150	0,75	375
16	0,16	1,6	1,6	160	0,80	400
17	0,17	1,7	1,7	170	0,85	425
18	0,18	1,8	1,8	180	0,90	450
19	0,19	1,9	1,9	190	0,95	475
20	0,20	2,0	2,0	200	1,00	500

Poznámka: % BAC sa používa v USA; g/L sa používa v EÚ; mg/L BrAC sa používa v Japonsku; mg/100 ml sa používa v Číne; ‰ BAC sa používa v Rusku; ‰ PROM sa používa v Poľsku.

Záručné podmienky

Na nový výrobok zakúpený v predajnej sieti Alza.cz sa vzťahuje záruka 2 roky. V prípade potreby opravy alebo iných služieb počas záručnej doby sa obráťte priamo na predajcu výrobku, je potrebné predložiť originálny doklad o kúpe s dátumom nákupu.

Za rozpor so záručnými podmienkami, pre ktorý nemožno uznať uplatnenú reklamáciu, sa považujú nasledujúce skutočnosti:

- Používanie výrobku na iné účely, než na ktoré je výrobok určený, alebo nedodržiavanie pokynov na údržbu, prevádzku a servis výrobku.
- Poškodenie výrobku živelnou pohromou, zásahom neoprávnenej osoby alebo mechanicky vinou kupujúceho (napr. pri preprave, čistení nevhodnými prostriedkami atď.).
- Prírodné opotrebovanie a starnutie spotrebného materiálu alebo komponentov počas používania (napr. batérie atď.).
- Pôsobenie nepriaznivých vonkajších vplyvov, ako je slnečné žiarenie a iné žiarenie alebo elektromagnetické polia, vniknutie tekutín, vniknutie predmetov, prepätie v sieti, elektrostatické výbojové napätie (vrátane blesku), nesprávne napájacie alebo vstupné napätie a nevhodná polarita tohto napätia, chemické procesy, ako sú použité napájacie zdroje atď.
- Ak niekto vykonal úpravy, modifikácie, zmeny dizajnu alebo adaptácie s cieľom zmeniť alebo rozšíriť funkcie výrobku v porovnaní so zakúpeným dizajnom alebo použitím neoriginálnych komponentov.

A termék felhasználói kézikönyve tartalmazza a termék jellemzőit, a helyes használat módját és az üzemeltetési eljárást. Olvassa el figyelmesen a felhasználói kézikönyvet a legjobb felhasználói élmény és a felesleges károk elkerülése érdekében. Tartsa meg ezt a kézikönyvet a későbbi használatra. Ha bármilyen kérdése vagy észrevétele van a készülékkel kapcsolatban, kérjük, forduljon az ügyfélszolgálatunkhoz.

✉ www.alza.hu/kapcsolat

☎ +36-1-701-1111

Importőr Alza.cz a.s., Jankovcova 1522/53, Holešovice, 170 00 Prága 7, www.alza.cz

Felelősségi nyilatkozat

A termék eredményei csak referenciaként szolgálnak. A gyártó és az eladó nem vállal felelősséget a törvénytörő viselkedésért. Ne igyon és vezessen egyszerre.

Figyelmeztetések



A készülék használata előtt várjon legalább 20 percet ivás, evés vagy dohányzás után. Ennek elmulasztása pontatlan eredményeket okozhat, vagy károsíthatja az érzékelőt.

Megjegyzés: Mérnökeink már kalibrálták ezt a készüléket, így a dobozból kivéve azonnal használható.

Alapértelmezett egység: %BAC (amerikai egység)

Riasztási beállítások

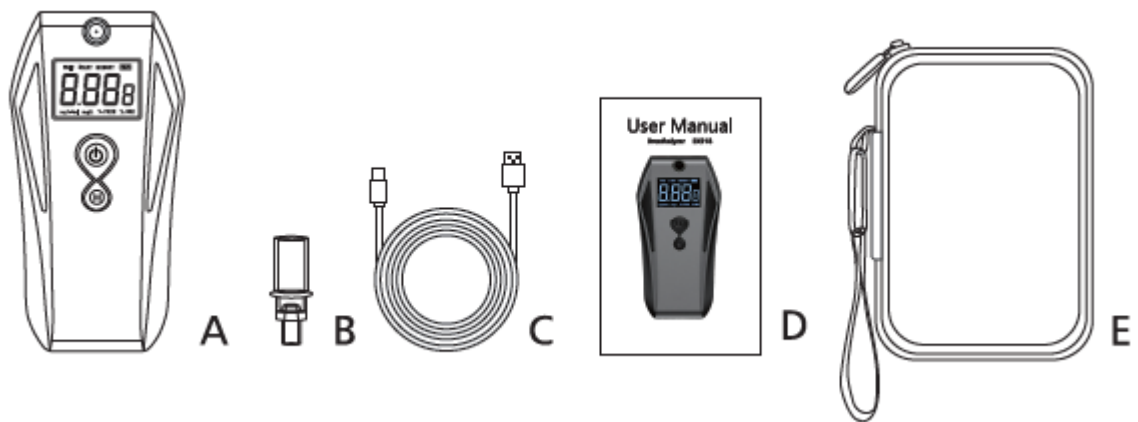
Ez a készülék riasztással van felszerelve, amely akkor szólal meg, ha a mért érték nagyobb, mint a beállított riasztást kiváltó értékek.

Alapértelmezett riasztási értékek

Figyelmeztető riasztás: 0,02% BAC esetén szólal meg

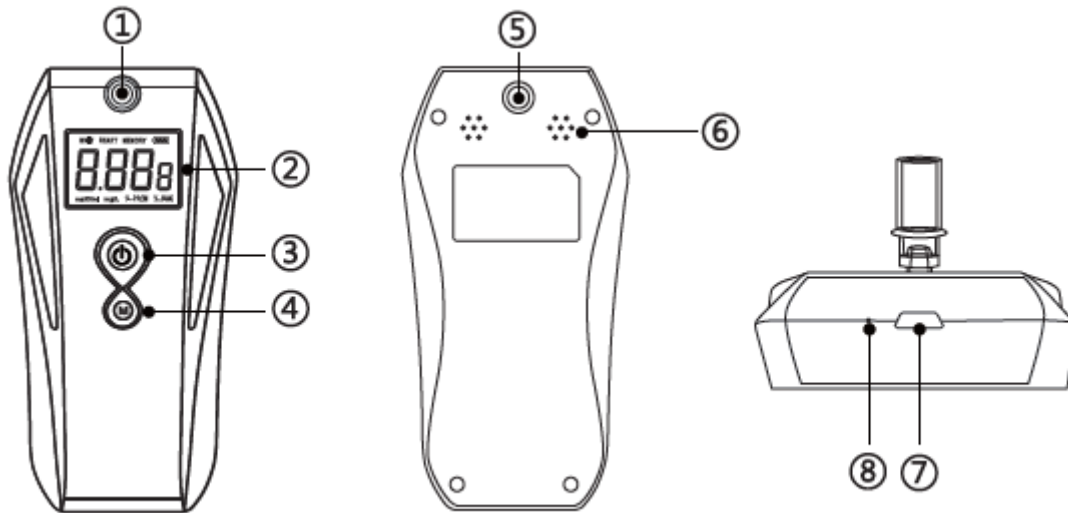
Veszélyjelzés: 0,05% BAC-nál szólal meg

A csomag tartalma



- A. Alkoholszonda x 1
- B. Fúvókák x 10
- C. USB kábel x 1
- D. Felhasználói kézikönyv x 1
- E. Tárolótáska x 1

Eszköz részei

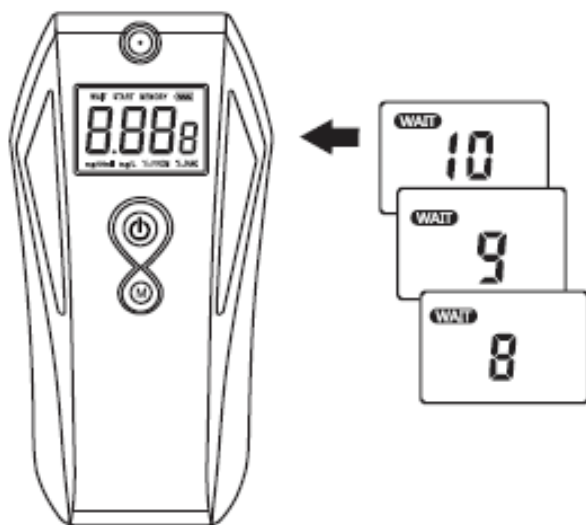


1. Szájrész
2. LCD képernyő
3. Bekapcsoló gomb
4. "M" gomb
5. Szellőzőnyílás
6. Buzzer
7. Töltőport
8. Töltés kijelzője

Használat

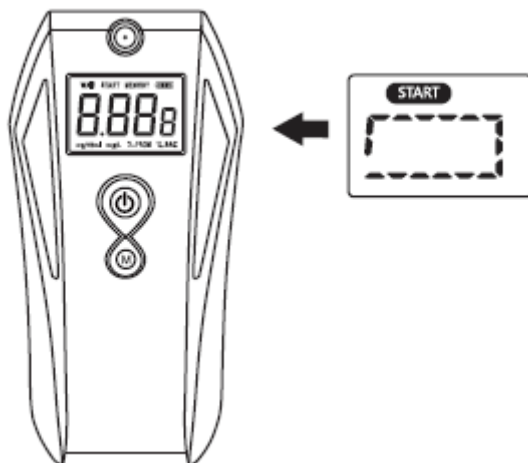
Teszt elvégzése

1. Nyomja meg a bekapcsológombot a készülék beüzemeléséhez. A készülék bekapcsol, és elkezd visszaszámolni 10-től. (A készüléknek 10 másodpercre van szüksége az előmelegítéshez).

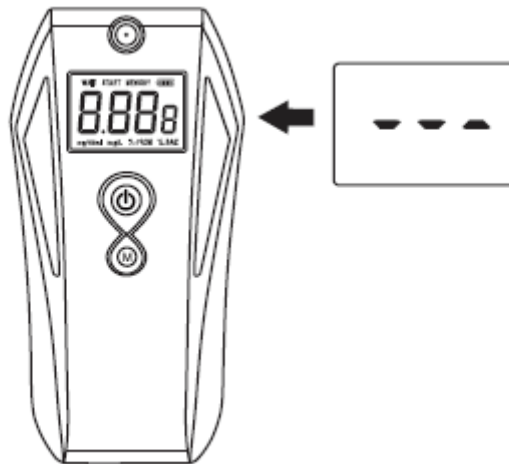


2. Amikor az időzítő lejár, a képernyőn megjelenik a "START" felirat.

3. Az indítástól számított 20 másodpercen belül a felhasználónak el kell kezdenie fújni a szájrészbe. Legalább 5 másodpercig folytassa a fújást.



4. (E lépés során ne próbáljon meg változtatásokat végrehajtani, illetve ne nyomjon meg gombokat a készüléken.) A készüléknek egy pillanatra szüksége lesz az elemzésre, majd az eredményt megjeleníti a képernyőn. Az eredmény 15 másodpercig lesz látható, majd a készülék visszatér a kezdőképernyőre.



Teszteredmények

Biztonságos szint észlelve

Ha az eredmény értéke alacsonyabb, mint a figyelmeztető érték, a készülék egy hangjelzéssel jelzi, hogy biztonságos szintet észlelt.

Figyelmeztető szint észlelve

Ha az eredmény értéke a figyelmeztető és a veszélyes érték között van, a készülék három hangjelzésből álló figyelmeztető hangsorozatot ad ki.

Veszélyes szintet észleltek

Ha az eredmény értéke nagyobb, mint a veszélyességi érték, a készülék 15 másodpercig folyamatosan hangjelzést ad.

Tesztelési tippek

- A felhasználónak 5 másodpercig folyamatosan fújnia kell a készüléket a pontos eredmények eléréséhez.
- "Err" jelenik meg, ha a fúvás megszakad. Ebben az esetben a készülék automatikusan kikapcsol.
- Ha a felhasználó a "START" kijelzéstől számított 20 másodpercen belül nem fejezi be a tesztet, a készülék automatikusan kikapcsol.

Megjegyzések a teszteléssel kapcsolatban

1. Várjon 20 percet evés, ivás vagy dohányzás után, mielőtt elkezdené a vizsgálatot. Ennek elmulasztása pontatlan eredményeket adhat és károsíthatja az érzékelőt.
2. Ügyeljen arra, hogy fúvás közben ne zárja el a (készülék hátulján található) légkivezető nyílást.
3. A készülék vizsgálati adatai nem használhatók fel a bíróságon.
4. Igyon felelősségteljesen.

Koncentrációs egység beállítása

A koncentráció egységének beállításához kövesse a fúvás lépéseit.

1. Nyomja meg a bekapcsológombot a készülék bekapcsolásához.
2. Ezután kattintson az "M" gombra a koncentrációs egység beállítási oldalára.
3. Kattintson többször az "M" gombra az egység beállításainak váltogatásához. (Az egységbeállítások a következők: %BAC, ‰BAC, mg/L, g/L, mg/100mL, ‰PROM)



4. A kívánt egység kiválasztása után kattintson újra a bekapcsológombra a beállítás mentéséhez.

A riasztási érték beállítása

A felhasználók testre szabhatják azokat az értékeket, amelyek a készülék riasztását okozzák. Javasoljuk, hogy a felhasználó úgy állítsa be az értékeket, hogy azok megfeleljenek a régiójában érvényes törvényes határértékeknek. A riasztási érték beállításához kövesse az alábbi lépéseket:

1. Nyomja meg a bekapcsológombot a készülék bekapcsolásához.
2. Ezután kattintson duplán az M gombra a riasztási értékek beállítási oldalára való belépéshez. A bal oldalon a "Figyelmeztetés" riasztási érték, a jobb oldalon pedig a "Veszély" riasztási érték jelenik meg.



3. A készülék alapértelmezés szerint a "Figyelmeztetés" riasztás beállítására áll át. Az érték növeléséhez kattintson a bekapcsológombra, az érték csökkentéséhez pedig az "M" gombra.
4. Nyomja meg és tartsa lenyomva a bekapcsológombot a "Veszély" érték beállítására való áttéréshez. Az érték beállításához ismét használja a bekapcsoló- és az "M" gombot (az előző lépéshez hasonlóan).
5. A beállítások mentéséhez kattintson duplán az "M" gombra.

A kiváltó riasztás alapértelmezett értékei

Riasztás	BAC (véralkoholkoncentráció)					BrAC*
	%BAC	‰BAC	‰PROM	g/L	Mg/100ml	Mg/L
Biztonságos	0 – 0,02	0-0,2	0-0,2	0-0,2	0-20	0-0,1
Figyelmeztetés	0,02-0,05	0,2-0,5	0,2-0,5	0,2-0,5	0-50	0,1-0,25
Veszély	≥0,05	≥0,5	≥0,5	≥0,5	≥50	≥0,25

*Légzési alkohol koncentráció

Memória üzemmód

A készülék tárolja az előző három teszt eredményét. A korábbi eredmények memóriájához való hozzáféréshez kövesse az alábbi lépéseket.

1. Nyomja meg a bekapcsológombot a készülék bekapcsolásához.
2. Ha a készülék be van kapcsolva, kattintson duplán a bekapcsológombra a korábbi teszteredmények megjelenítéséhez, kezdve a legutóbbi teszttel.

Megjegyzés: Az "M" gombra kattintva a legrégebbi teszttel kezdődően jelenítheti meg az eredményeket.

3. A kilépéshez kattintson duplán a bekapcsológombra.

Kikapcsolás

A készülék kikapcsolásához tartsa lenyomva a bekapcsológombot. A készülék automatikusan kikapcsol, ha 15 másodpercig nem használták.

Alacsony töltöttségi szint jelzése

Ha a készülék akkumulátora alacsony, a képernyő jobb felső sarkában a "Lo" jelzés villog. A készülék feltöltéséhez használja a mellékelt USB-kábelt egy áramforráshoz csatlakoztatva.

Amíg a készülék töltődik, a jelzőfény pirosan világít. A lámpa zöldre vált, amikor a készülék teljesen feltöltődött.

Verzió megtekintése

Ha szeretné megtekinteni, hogy a készüléken jelenleg milyen operációs rendszer fut, nyomja meg és tartsa lenyomva az "M" gombot. A képernyőn megjelenik a készülék aktuális operációs rendszere.

Ütőfelület	3,7V, 1000m Ah, Li-ion
Fújás ideje	5 másodperc
Munkaáram	<120 mA
Nyugalmi áram	<50 μ A
Működési hőmérséklet	32 °F - 104 °F (0 °C - 40 °C)
Tárolási hőmérséklet	-4 °F - 122 °F (-20 °C - 50 °C)
Méret	5,04 x 2,40 x 0,84 inch
Súly	127 g
Bemenet	5V DC, <780 mA
Készenléti idő	2000 óra
Alapértelmezett figyelmeztető érték	0,02% BAC (állítható)
Alapértelmezett Veszélyriasztási érték	0,05% BAC (állítható)

Érzékelési tartomány

0,000 ~ 0,500 %BAC

0,000 ~ 5,000 ‰BAC

0.000 ` 2.5000 mg/L

0,000 ~ 0,500 g/L

0 ~ 500 mg/100 ml

0,000 ~ 5,000 ‰PROM

Megjegyzés: Ha a kapott érték kívül esik az érzékelési tartományon, a készülék a "HI" kijelzést jeleníti meg.

Alkoholkoncentráció, C (%BAC)	Hiba
C < 0.080	$\pm 0,004$ %BAC
0,080 \leq 1,000	± 5 %
C \geq 1,000	± 20 %

Eredményegységek meghatározásai

- BAC: Véralkohol-koncentráció; az alkohol százalékos aránya egy személy vérében.
- %BAC: Hány gramm alkohol van jelen 100 ml vérben.
- ‰BAC: Hány gramm alkohol van jelen 1000 ml vérben.
- gL: Hány gramm alkohol van jelen egy liter vérben.
- mg/100 ml: Hány milligramm alkohol van jelen 100 ml vérben.
- BrAC: Légzésalkohol-koncentráció; az alkohol százalékos aránya egy személy leheletében.
- mg/L: Hány milligramm alkohol van jelen egy liter vérben.

Figyelmeztetések

1. Soha ne üzemeltesse ezt a készüléket a 0 °C - 40 °C (32 °F - 104 °F) elfogadható hőmérsékleti tartományon kívül.
2. A jobb teljesítmény és az akkumulátor hosszabb élettartama érdekében ne használja a készüléket statikus környezetben vagy szélsőséges körülmények között (pl. tűz közelében, zivatarban, napsütötte autóban stb.).
3. A készülék tisztításához törölje át a felületet száraz ruhával. Ne használjon durva vegyszereket vagy tisztítószereket a készüléken.
4. A balesetek, sérülések és a készülék károsodásának megelőzése érdekében ne próbálja meg szétszerelni, szétszedni vagy bármilyen módon megjavítani a készüléket.
5. Még ha a teszteredmény megengedett szintet is mutat, ha a felhasználó úgy érzi, hogy károsodott, nem szabad vezetnie. A gyártó nem vállal felelősséget az ittasságból eredő esetleges balesetekért.

Alkoholkoncentráció átváltási táblázat

Nem.	BAC (véralkoholkoncentráció)				BrAC (alkoholkoncentráció a légzésben)	
	%	‰	g/l	mg/100ml	mg/l	ppm
1	0,01	0,1	0,1	10	0,05	25
2	0,02	0,2	0,2	20	0,10	50
3	0,03	0,3	0,3	30	0,15	75
4	0,04	0,4	0,4	40	0,20	100
5	0,05	0,5	0,5	50	0,25	125
6	0,06	0,6	0,6	60	0,30	150
7	0,07	0,7	0,7	70	0,35	175
8	0,08	0,8	0,8	80	0,40	200
9	0,09	0,9	0,9	90	0,45	225
10	0,10	1,0	1,0	100	0,50	250
11	0,11	1,1	1,1	110	0,55	275
12	0,12	1,2	1,2	120	0,60	300
13	0,13	1,3	1,3	130	0,65	325
14	0,14	1,4	1,4	140	0,70	350
15	0,15	1,5	1,5	150	0,75	375
16	0,16	1,6	1,6	160	0,80	400
17	0,17	1,7	1,7	170	0,85	425
18	0,18	1,8	1,8	180	0,90	450
19	0,19	1,9	1,9	190	0,95	475
20	0,20	2,0	2,0	200	1,00	500

Megjegyzés: %BAC az USA-ban; g/L az EU-ban; mg/L BrAC Japánban; mg/100 ml Kínában; ‰BAC Oroszországban; ‰PROM Lengyelországban.

Jótállási feltételek

Az Alza.cz értékesítési hálózatában vásárolt új termékre 2 év garancia vonatkozik. Ha a garanciális időszak alatt javításra vagy egyéb szolgáltatásra van szüksége, forduljon közvetlenül a termék eladójához, a vásárlás dátumával ellátott eredeti vásárlási bizonylatot kell bemutatnia.

Az alábbiak a jótállási feltételekkel való ellentétnek minősülnek, amelyek miatt az igényelt követelés nem ismerhető el:

- A terméknek a termék rendeltetésétől eltérő célra történő használata, vagy a termék karbantartására, üzemeltetésére és szervizelésére vonatkozó utasítások be nem tartása.
- A termék természeti katasztrófa, illetéktelen személy beavatkozása vagy a vevő hibájából bekövetkezett mechanikai sérülése (pl. szállítás során, nem megfelelő eszközökkel történő tisztítás stb.).
- A fogyóeszközök vagy alkatrészek természetes elhasználódása és öregedése a használat során (pl. akkumulátorok stb.).
- Káros külső hatásoknak való kitettség, például napfény és egyéb sugárzás vagy elektromágneses mezők, folyadék behatolása, tárgyak behatolása, hálózati túlfeszültség, elektrosztatikus kisülési feszültség (beleértve a villámlást), hibás táp- vagy bemeneti feszültség és e feszültség nem megfelelő polaritása, kémiai folyamatok, például használt tápegységek stb.
- Ha valaki a termék funkcióinak megváltoztatása vagy bővítése érdekében a megvásárolt konstrukcióhoz képest módosításokat, átalakításokat, változtatásokat végzett a konstrukción vagy adaptációt végzett, vagy nem eredeti alkatrészeket használt.

Sehr geehrter Kunde,

vielen Dank für den Kauf unseres Produkts. Bitte lesen Sie die folgenden Anweisungen vor dem ersten Gebrauch sorgfältig durch und bewahren Sie diese Bedienungsanleitung zum späteren Nachschlagen auf. Beachten Sie insbesondere die Sicherheitshinweise. Wenn Sie Fragen oder Kommentare zum Gerät haben, wenden Sie sich bitte an den Kundenservice.

✉ www.alza.de/kontakt

☎ 0800 181 45 44

✉ www.alza.at/kontakt

☎ +43 720 815 999

Lieferant Alza.cz a.s., Jankovcova 1522/53, Holešovice, 170 00 Prag 7, www.alza.cz

Erklärung zur Verantwortung

Die Ergebnisse dieses Produkts dienen nur als Referenz. Der Hersteller und Verkäufer sind nicht verantwortlich für Verhaltensweisen, die gegen das Gesetz verstoßen. Nicht trinken und fahren.

Warnungen



Warten Sie mindestens 20 Minuten nach dem Trinken, Essen oder Rauchen, bevor Sie das Gerät verwenden. Andernfalls kann es zu ungenauen Ergebnissen kommen oder der Sensor kann beschädigt werden.

Hinweis: Unsere Ingenieure haben dieses Gerät bereits kalibriert, so dass es direkt nach dem Auspacken verwendet werden kann.

Standardeinheit: %BAC (amerikanische Einheit)

Alarm-Einstellungen

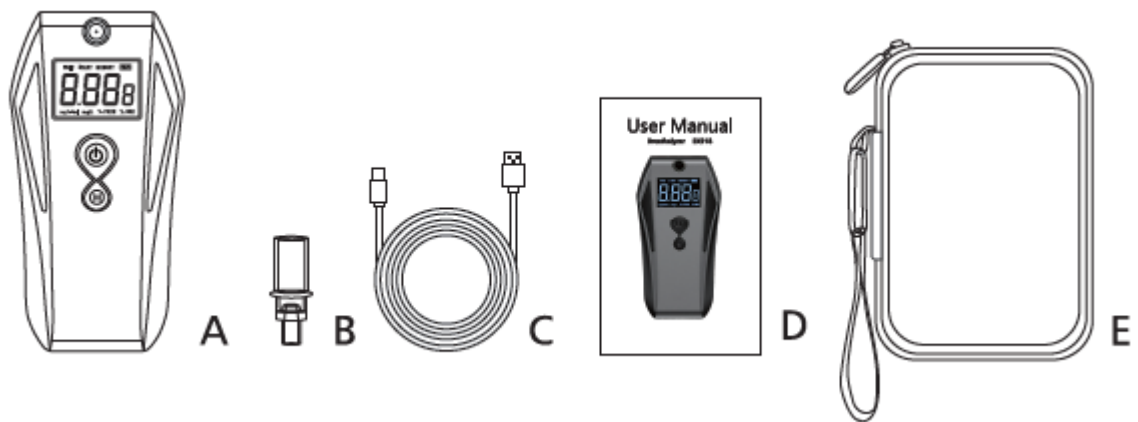
Dieses Gerät ist mit Alarmen ausgestattet, die ertönen, wenn der gemessene Wert größer ist als die eingestellten Alarmauslöswerte.

Standard-Alarmwerte

Warnalarm: Ertönt bei 0,02 % BAC

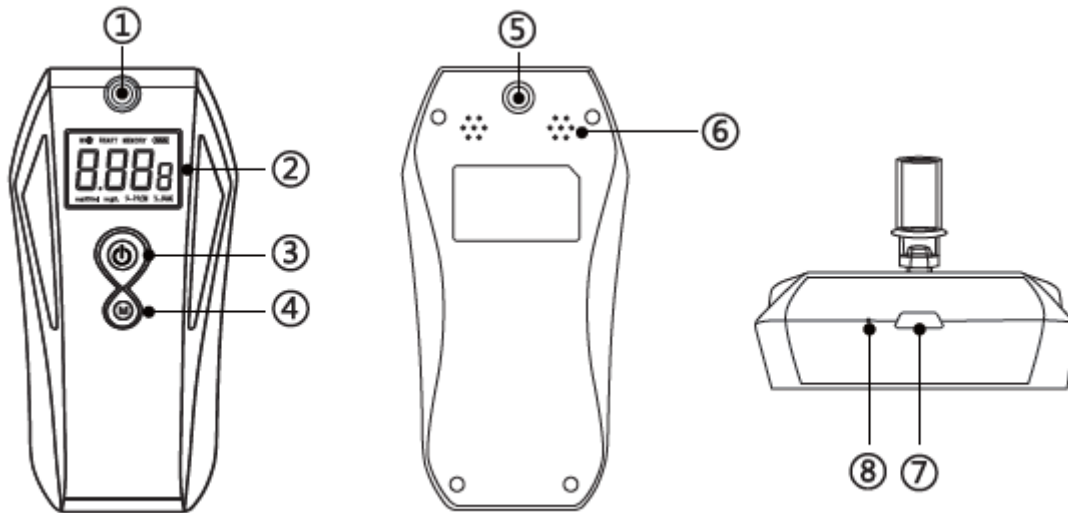
Gefahrenalarm: Ertönt bei 0,05% BAC

Inhalt des Pakets



- A. Atemalkoholtester x 1
- B. Mundstücke x 10
- C. USB-Kabel x 1
- D. Benutzerhandbuch x 1
- E. Aufbewahrungstasche x 1

Gerätekomponenten

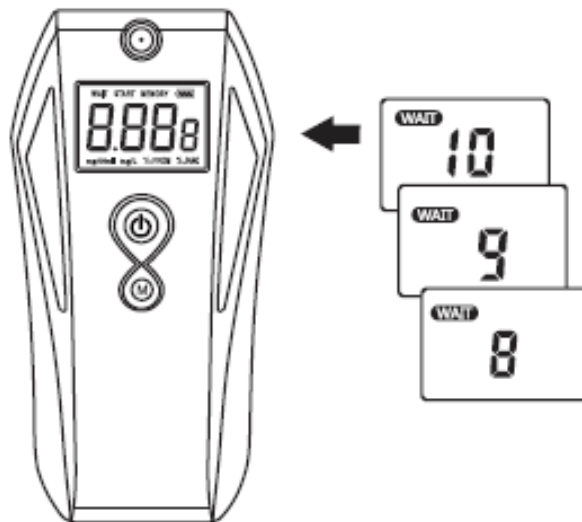


1. Mundstück
2. LCD-Bildschirm
3. Power-Taste
4. M-Taste
5. Entlüftung
6. Summer
7. Ladeanschluss
8. Ladeindikator

Durchführung

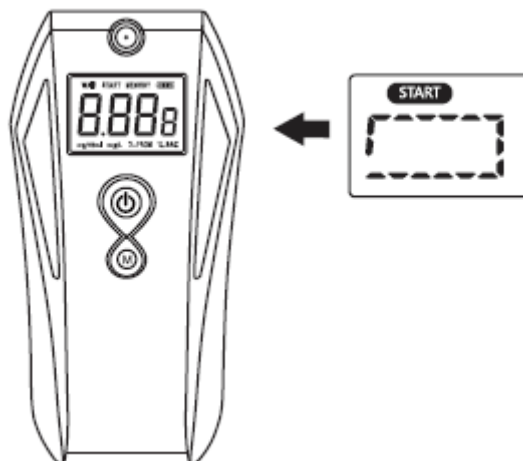
Einen Test machen

1. Drücken Sie die Einschalttaste, um das Gerät einzuschalten. Das Gerät schaltet sich ein und beginnt, von 10 herunterzuzählen. (Das Gerät benötigt 10 Sekunden zum Vorheizen.)

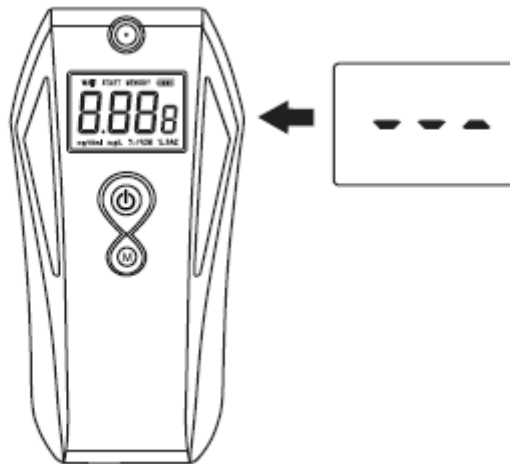


2. Wenn der Timer abläuft, wird auf dem Bildschirm "START" angezeigt.

3. Innerhalb von 20 Sekunden nach dem Start sollte der Benutzer beginnen, in das Mundstück zu blasen. Blasen Sie mindestens 5 Sekunden lang weiter.



4. (Versuchen Sie nicht, während dieses Schritts Änderungen vorzunehmen oder Tasten am Gerät zu drücken). Das Gerät braucht einen Moment für die Analyse und zeigt dann das Ergebnis auf dem Bildschirm an. Das Ergebnis wird 15 Sekunden lang angezeigt, dann kehrt das Gerät zum Startbildschirm zurück.



Test-Ergebnisse

Sicheres Niveau erkannt

Wenn der Ergebniswert unter dem Warnwert liegt, gibt das Gerät einen Signalton ab, um anzuzeigen, dass ein sicherer Wert erkannt wurde.

Warnstufe erkannt

Liegt der Ergebniswert zwischen dem Warnwert und dem Gefahrenwert, gibt das Gerät eine Warnserie von drei Pieptönen ab.

Gefährliches Niveau erkannt

Ist der Ergebniswert höher als der Gefahrenwert, piept das Gerät 15 Sekunden lang ununterbrochen.

Tipps zum Testen

- Der Benutzer muss 5 Sekunden lang ununterbrochen pusten, um genaue Ergebnisse zu erhalten.
- Bei einer Unterbrechung des Blasvorgangs wird "Err" angezeigt. In diesem Fall wird das Gerät automatisch abgeschaltet.
- Wenn der Benutzer den Test nicht innerhalb von 20 Sekunden nach der Anzeige "START" beendet, schaltet sich das Gerät automatisch ab.

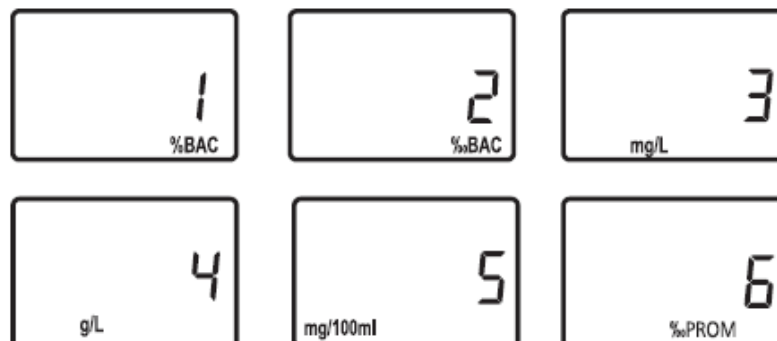
Hinweise zur Prüfung

1. Warten Sie 20 Minuten nach dem Essen, Trinken oder Rauchen, bevor Sie mit dem Test beginnen. Andernfalls können ungenaue Ergebnisse erzielt und der Sensor beschädigt werden.
2. Achten Sie darauf, dass der Luftauslass (auf der Rückseite des Geräts) beim Ausblasen nicht blockiert wird.
3. Die Testdaten dieses Geräts sind vor Gericht nicht verwertbar.
4. Trinken Sie verantwortungsbewusst.

Einstellung der Konzentrationseinheit

Zum Einstellen der Konzentrationseinheit befolgen Sie bitte die Anweisungen.

1. Drücken Sie die Netztaste, um das Gerät einzuschalten.
2. Klicken Sie dann auf die Schaltfläche M, um die Einstellungsseite für die Konzentrationseinheit aufzurufen.
3. Klicken Sie wiederholt auf die Taste M, um durch die Einheitenoptionen zu blättern. (Die Einheitenoptionen sind: %BAC, ‰BAC, mg/L, g/L, mg/100mL, ‰PROM)

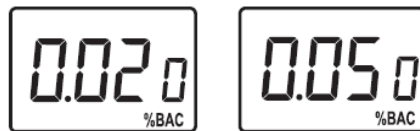


4. Nachdem Sie das gewünschte Gerät ausgewählt haben, klicken Sie erneut auf die Einschalttaste, um die Einstellung zu speichern.

Einstellen des Alarmwertes

Der Benutzer kann die Werte anpassen, bei denen das Gerät Alarme auslöst. Es wird empfohlen, dass der Benutzer die Werte so anpasst, dass sie den gesetzlichen Grenzwerten in seiner Region entsprechen. Gehen Sie folgendermaßen vor, um den Alarmwert anzupassen:

1. Drücken Sie die Netztaste, um das Gerät einzuschalten.
2. Doppelklicken Sie dann auf die Schaltfläche M, um die Einstellungsseite für die Alarmwerte aufzurufen. Der Alarmwert "Warnung" wird auf der linken Seite und der Alarmwert "Gefahr" wird auf der rechten Seite angezeigt.



3. Das Gerät wird standardmäßig auf die Einstellung für den Alarm "Warnung" eingestellt. Klicken Sie auf die Power-Taste, um den Wert zu erhöhen, und auf die M-Taste, um den Wert zu verringern.
4. Halten Sie die Ein/Aus-Taste gedrückt, um zur Einstellung des "Gefahr"-Werts zu wechseln. Verwenden Sie die Tasten Power und M erneut, um den Wert einzustellen (wie im vorherigen Schritt).
5. Doppelklicken Sie auf die Schaltfläche M, um die Einstellungen zu speichern.

Standardwerte für den auslösenden Alarm

Alarm	BAC (Blutalkoholkonzentration)					BrAC*
	%BAC	‰BAC	‰PROM	g/L	Mg/100mL	Mg/L
Sicher	0 – 0,02	0-0,2	0-0,2	0-0,2	0-20	0-0,1
Warnung	0,02-0,05	0,2-0,5	0,2-0,5	0,2-0,5	0-50	0,1-0,25
Gefahr	≥0,05	≥0,5	≥0,5	≥0,5	≥50	≥0,25

*Atem-Alkohol-Konzentration

Speicher-Modus

Das Gerät speichert die Ergebnisse der letzten drei Tests. Gehen Sie wie folgt vor, um auf den Speicher der vorherigen Ergebnisse zuzugreifen.

1. Drücken Sie die Netztaste, um das Gerät einzuschalten.
2. Sobald das Gerät eingeschaltet ist, doppelklicken Sie auf die Einschalttaste, um die vorherigen Testergebnisse anzuzeigen, beginnend mit dem zuletzt durchgeführten Test.

Hinweis: Klicken Sie auf die Schaltfläche M, um die Ergebnisse beginnend mit dem ältesten Test anzuzeigen.

3. Doppelklicken Sie zum Beenden auf den Netzschalter.

Ausschalten

Halten Sie die Einschalttaste gedrückt, um das Gerät auszuschalten. Das Gerät schaltet sich automatisch aus, wenn es 15 Sekunden lang nicht benutzt wurde.

Anzeige für eine schwache Batterie

Wenn der Akku des Geräts schwach ist, blinkt die Anzeige "Lo" in der oberen rechten Ecke des Bildschirms. Verwenden Sie das mitgelieferte USB-Kabel, das an eine Stromquelle angeschlossen ist, um das Gerät aufzuladen.

Während das Gerät geladen wird, leuchtet die Anzeige rot. Die Anzeige leuchtet grün, wenn das Gerät vollständig aufgeladen ist.

Ansicht Version

Um zu sehen, welche Version des Betriebssystems auf Ihrem Gerät gerade läuft, halten Sie die Taste M gedrückt. Auf dem Bildschirm wird das aktuelle Betriebssystem des Geräts angezeigt.

Batterie	3,7V, 1000m Ah, Li-Ion
Blasezeit	5 Sekunden
Arbeitsstrom	<120 mA
Ruhestrom	<50 µA
Betriebstemperatur	32 °F - 104 °F (0 °C - 40 °C)
Lagertemperatur	-4 °F - 122 °F (-20 °C - 50 °C)
Größe	5,04 x 2,40 x 0,84 Zoll
Gewicht	127 g
Eingabe	5V DC, <780 mA
Standby-Zeit	2000 Stunden
Standardwert Warnung	0,02% BAC (einstellbar)
Standardwert für den Gefahrenalarm	0,05% BAC (einstellbar)

Erfassungsbereich

0,000 ~ 0,500 %BAC

0,000 ~ 5,000 ‰BAC

0,000 ~ 2,5000 mg/L

0,000 ~ 0,500 g/L

0 ~ 500 mg/100 mL

0,000 ~ 5,000 ‰PROM

Hinweis: Wenn der resultierende Wert außerhalb des Erfassungsbereichs liegt, zeigt das Gerät "HI" an.

Alkoholkonzentration, C (%BAC)	Fehler
C < 0.080	±0,004 %BAC
0,080 ≤ 1,000	± 5 %
C ≥ 1,000	± 20 %

Ergebniseinheiten Definitionen

- BAC: Blutalkoholkonzentration; der prozentuale Anteil von Alkohol in der Blutbahn einer Person
- %BAC: Wie viel Gramm Alkohol sind in 100 ml Blut enthalten?
- ‰BAC: Wie viel Gramm Alkohol sind in 1000 ml Blut enthalten?
- gL: Wie viel Gramm Alkohol sind in einem Liter Blut enthalten?
- mg/100 mL: Wie viel Milligramm Alkohol sind in 100 mL Blut enthalten?
- BrAC: Breath Alcohol Concentration (Atemalkoholkonzentration); der prozentuale Anteil von Alkohol im Atem einer Person
- mg/L: Wie viel Milligramm Alkohol sind in einem Liter Blut enthalten?

Warnungen

1. Betreiben Sie das Gerät niemals außerhalb des zulässigen Temperaturbereichs von 0°C - 400°C (32 °F - 104 °F).
2. Um die Leistung zu verbessern und die Lebensdauer der Batterie zu verlängern, sollten Sie das Gerät nicht in einer statischen Umgebung oder unter extremen Bedingungen verwenden (z. B. in der Nähe eines offenen Flammens, bei Gewitter, in einem Auto in der prallen Sonne usw.).
3. Wischen Sie die Oberfläche des Geräts mit einem trockenen Tuch ab. Verwenden Sie keine scharfen Chemikalien oder Reinigungsmittel für das Gerät.
4. Um Unfälle, Verletzungen und Schäden am Gerät zu vermeiden, versuchen Sie nicht, das Gerät in irgendeiner Weise zu öffnen, zu zerlegen oder zu reparieren.
5. Auch wenn das Testergebnis einen zulässigen Wert ergibt, sollte der Benutzer, wenn er sich beeinträchtigt fühlt, nicht fahren. Der Hersteller haftet nicht für Unfälle, die durch Trunkenheit verursacht werden können.

Umrechnungstabelle für die Alkoholkonzentration

Nr.	BAC (Blutalkoholkonzentration)				BrAC (Atemalkoholkonzentration)	
	%	‰	g/l	mg/100ml	mg/l	ppm
1	0,01	0,1	0,1	10	0,05	25
2	0,02	0,2	0,2	20	0,10	50
3	0,03	0,3	0,3	30	0,15	75
4	0,04	0,4	0,4	40	0,20	100
5	0,05	0,5	0,5	50	0,25	125
6	0,06	0,6	0,6	60	0,30	150
7	0,07	0,7	0,7	70	0,35	175
8	0,08	0,8	0,8	80	0,40	200
9	0,09	0,9	0,9	90	0,45	225
10	0,10	1,0	1,0	100	0,50	250
11	0,11	1,1	1,1	110	0,55	275
12	0,12	1,2	1,2	120	0,60	300
13	0,13	1,3	1,3	130	0,65	325
14	0,14	1,4	1,4	140	0,70	350
15	0,15	1,5	1,5	150	0,75	375
16	0,16	1,6	1,6	160	0,80	400
17	0,17	1,7	1,7	170	0,85	425
18	0,18	1,8	1,8	180	0,90	450
19	0,19	1,9	1,9	190	0,95	475
20	0,20	2,0	2,0	200	1,00	500

Anmerkung: %BAC wird in den USA verwendet; g/L wird in der EU verwendet; mg/L BrAC wird in Japan verwendet; mg/100 mL wird in China verwendet; ‰BAC wird in Russland verwendet; ‰PROM wird in Polen verwendet.

Garantiebedingungen

Für ein neues Produkt, das im Vertriebsnetz von Alza gekauft wurde, gilt eine Garantie von 2 Jahren. Wenn Sie während der Garantiezeit eine Reparatur oder andere Dienstleistungen benötigen, wenden Sie sich direkt an den Verkäufer des Produkts, Sie müssen den ursprünglichen Kaufbeleg mit dem Kaufdatum vorlegen.

Die folgenden Punkte gelten als Widerspruch zu den Garantiebedingungen, für die der geltend gemachte Anspruch nicht anerkannt werden kann:

- Verwendung des Produkts für einen anderen Zweck als den, für den es bestimmt ist, oder Nichtbeachtung der Anweisungen für Wartung, Betrieb und Service des Produkts.
- Beschädigung des Produkts durch eine Naturkatastrophe, das Eingreifen einer unbefugten Person oder mechanisch durch Verschulden des Käufers (z.B. während des Transports, Reinigung mit unsachgemäßen Mitteln usw.).
- Natürliche Abnutzung und Alterung von Verbrauchsgütern oder Bauteilen während des Gebrauchs (z. B. Batterien usw.).
- Einwirkung schädlicher äußerer Einflüsse, wie z. B. Sonnenlicht und andere Strahlungen oder elektromagnetische Felder, Eindringen von Flüssigkeiten, Eindringen von Gegenständen, Netzüberspannung, elektrostatische Entladungsspannung (einschließlich Blitzschlag), fehlerhafte Versorgungs- oder Eingangsspannung und falsche Polarität dieser Spannung, chemische Prozesse wie z. B. gebrauchte Netzteile usw.
- Wenn jemand Veränderungen, Modifikationen, Änderungen am Design oder Anpassungen vorgenommen hat, um die Funktionen des Produkts im Vergleich zum gekauften Design zu verändern oder zu erweitern, oder wenn er nicht originale Komponenten verwendet hat.