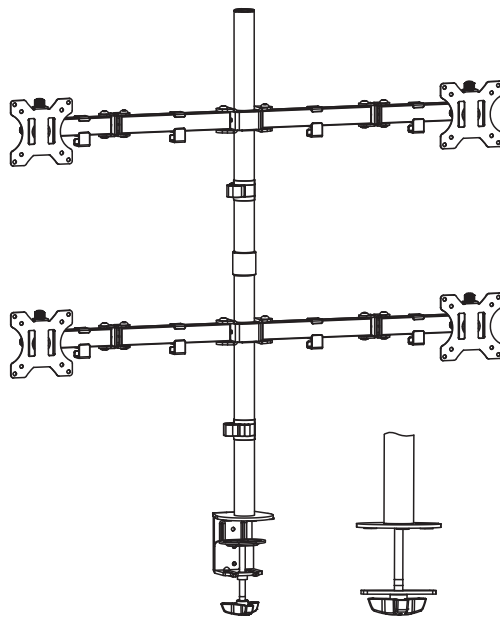




User Manual



75x75
100x100

32"
max.

4x
8 kg
max.

ErgoArm Q10B

APW-EGARQ10B

THANK YOU FOR CHOOSING US!

We value your trust. We hope that you will be happy with our product, and as excited about it as we are. We try to offer products of the highest quality that satisfy even the most demanding requirements. If you are satisfied, it would make us very happy if you choose us again the next time you make a purchase.

DANKE FÜR IHR VERTRAUEN!

Wir wissen Ihr Vertrauen zu schätzen. Wir hoffen, dass Ihnen das Produkt Freude macht und Sie davon genauso begeistert sein werden wie wir. Wir sind bestrebt, Produkte in höchster Qualität anzubieten, die auch hohe Ansprüche erfüllen. Wir freuen uns, wenn Sie sich, falls Sie zufrieden sind, auch das nächste Mal für uns entscheiden.

DĚKUJEME, ŽE JSTE SI NÁS VYBRALI!

Vážíme si vaší důvěry. Doufáme, že vám produkt udělá radost a budete z něj stejně nadšení jako my. Snažíme se nabízet ty nejkvalitnější produkty, které uspokojí i náročné požadavky. Budeme rádi, pokud si nás v případě spokojenosti vyberete i příště.

ĎAKUJEME, ŽE STE SI NÁS VYBRALI!

Vážíme si vašu dôveru. Dúfame, že vám produkt urobí radosť a budete z neho nadšení rovnako ako my. Snažíme sa ponúkať tie najkvalitnejšie produkty, ktoré uspokojia aj náročné požiadavky. Budeme radi, ak si nás v prípade spokojnosti vyberiete aj nabudúce.

KÖSZÖNJÜK!

Nagyra értékeljük a bizalmát. Reméljük, hogy termékünk örömet okoz Önnek, és hogy ugyanúgy lelkesedni fog érte, mint mi. Megpróbáljuk a lehető legkiválóbb termékeket kínálni, amelyek a legigényesebb elvárásoknak is megfelelnek. Reméljük, hogy elégedettsége esetén újra minket választ.

SAFETY INFORMATION

- Read this manual before starting the installation.
- Please make sure that the complete package has been delivered to you. If there happens to be something missing or damaged, contact the seller.
- **Caution:** Using this product with heavier weight than listed may result in damage or serious injury.
- The product must be installed as instructed. Failure to follow the instructions may result in damage or serious injury.
- Appropriate tools and safety aids must be used during installation. This product should only be installed by professionals.
- Make sure you install the product on a surface that can handle the combined weight of the product and the installed device with all of its components.
- Use the product only for its intended purpose.
- This product is not a toy. It may contain small parts. Keep out of the reach of children.
- This product is not recommended for use by children without supervision.
- This product is intended for indoor use only. Outdoor use may result in product damage or injury.
- Store the product in a clean and dust-free environment
- Do not expose the product to high or low temperatures. Keep the product dry.
- Do not disassemble the product. Improper modifications can damage the product and cause serious injuries.
- **Caution:** Do not apply excessive force to tighten to the screws in order to avoid tearing the thread.
- **Maintenance:** Check product safety at regular intervals (at least every 3 months).

SICHERHEITSINFORMATIONEN

- Bevor Sie mit dem Aufbau beginnen, sollten Sie sich dieses Handbuch sorgfältig durchlesen.
- Stellen Sie sicher, dass das komplette Paket an Sie geliefert wurde. Wenn ein Teil defekt ist oder fehlt, wenden Sie sich an Ihren Händler.

- **Achtung:** Der Gebrauch dieses Produktes in Verbindung mit Gegenständen, die schwerer der angegebenen Tragfähigkeit sind, kann Schäden verursachen oder zu schweren Verletzungen führen.
- Das Produkt muss entsprechend der Anweisungen aufgebaut werden. Abweichungen vom Protokoll können Schäden verursachen oder zu schweren Verletzungen führen.
- Beim Aufbau müssen passendes Werkzeug und Sicherheitshilfsmittel verwendet werden. Dieses Produkt sollte ausschließlich fachmännisch aufgebaut und installiert werden.
- Stellen Sie sicher, dass das Produkt auf eine Oberfläche installiert wird, die das Gesamtgewicht des Produkts und des installierten Geräts mit all seinen Komponenten aushält und trägt.
- Verwenden Sie das Produkt nur für den Zweck, für den es bestimmt ist.
- Dieses Produkt ist kein Spielzeug. Es kann kleine Teile enthalten. Bewahren Sie es außerhalb der Reichweite von Kindern auf.
- Dieses Produkt dürfen Kinder nicht verwenden ohne Aufsicht.
- Dieses Produkt ist nur für den Gebrauch in Innenräumen vorgesehen. Die Verwendung im Freien kann zu Produktschäden oder Verletzungen führen.
- Verwenden oder halten Sie das Produkt nicht in einer staubigen oder anderweitig verschmutzten Umgebung.
- Lassen Sie das Produkt nicht bei hohen oder niedrigen Temperaturen stehen. Halten Sie das Produkt trocken.
- Zerlegen Sie das Produkt nicht. Unsachgemäße Veränderungen können das Produkt beschädigen und zu schweren Verletzungen führen.
- **Vorsicht:** Um ein Reißen des Fadens zu vermeiden, wenden Sie beim Festziehen der Schrauben keine übermäßige Kraft an.
- **Wartung:** Überprüfen Sie die Sicherheit dieses Produktes in regelmäßigen Abständen (mindestens einmal pro Quartal).

BEZPEČNOSTNÍ INFORMACE

- Přečtěte si tento manuál před započítím instalace.
- Ujistěte se, že vám bylo dodáno kompletní balení. Pokud je některý díl vadný nebo chybí, kontaktujte svého prodejce.

- **Upozornění:** Použití produktu se zařízeními těžšími než je deklarovaná nosnost může vést ke škodám nebo způsobit vážná zranění.
- Produkt musí být nainstalován podle instrukcí. Nedodržení instrukcí může vést ke škodám nebo způsobit vážná zranění.
- Při instalaci musí být použito správné nářadí a bezpečnostní pomůcky. Tento produkt by měl být instalován pouze profesionály.
- Ujistěte se, že produkt instalujete na povrch, který unese kombinovanou hmotnost produktu a instalovaného zařízení se všemi komponentami.
- Používejte produkt pouze k účelům, pro které je určen.
- Tento produkt není hračka. Může obsahovat malé součásti. Uchovávejte jej mimo dosah dětí.
- Tento produkt není určen pro obsluhu malými dětmi bez dohledu.
- Tento produkt je určen pouze pro použití uvnitř budov. Venkovní použití může vést k poškození produktu nebo zranění.
- Nepoužívejte ani neponechávejte produkt v prašném nebo jinak znečištěném prostředí.
- Neponechávejte produkt ve vysokých teplotách nebo nízkých teplotách. Uchovávejte produkt v suchu.
- Produkt nerozebírejte. Neodborné úpravy mohou poškodit produkt a způsobit vážná zranění.
- **Upozornění:** Při utahování šroubů nepoužívejte nadměrnou sílu, aby nedošlo ke stržení závitu.
- **Údržba:** Kontrolujte bezpečnost produktu v pravidelných intervalech (alespoň jednou za 3 měsíce).

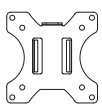
BEZPEČNOSTNÉ INFORMÁCIE

- Prečítajte si tento manuál pred začatím inštalácie.
- Uistite sa, že vám bolo dodané kompletne balenie. Ak je niektorý diel chybný alebo chýba, kontaktujte svojho predajcu.
- **Upozornenie:** Použitie produktu so zariadeniami ťažšími ako je deklarovaná nosnosť môže viesť ku škodám alebo spôsobiť vážne zranenia.
- Produkt musí byť nainštalovaný podľa inštrukcií. Nedodržanie inštrukcií môže viesť ku škodám alebo spôsobiť vážne zranenia.
- Pri inštalácii musí byť použité adekvátne náradie a bezpečnostné pomôcky. Tento produkt by mal byť inštalovaný len profesionálmi.
- Uistite sa, že produkt inštalujete na povrch, ktorý unesie kombinovanú hmotnosť výrobku a inštalovaného zariadenia so všetkými komponentmi.
- Používajte produkt len na účely, na ktoré je určený.
- Tento produkt nie je hračka. Môže obsahovať malé súčasti. Uchovávejte ho mimo dosahu detí.

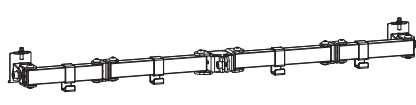
- Tento produkt nie je určený na obsluhu malými deťmi bez dohľadu.
- Tento produkt je určený len na použitie vnútri budov. Vonkajšie použitie môže viesť k poškodeniu produktu alebo zraneniu.
- Nepoužívajte a nenechávajte produkt v prašnom alebo inak znečistenom prostredí.
- Neuchovávajte produkt pri vysokých alebo nízkych teplotách. Uchovávajte produkt v suchu.
- Produkt nerozoberajte. Neodborné úpravy môžu produkt poškodiť a spôsobiť vážne zranenia.
- **Upozornenie:** Pri utahovaní skrutiek nepoužívajte nadmernú silu, aby nedošlo k strhnutiu závitu.
- **Údržba:** Kontrolujte bezpečnosť produktu v pravidelných intervaloch (aspoň raz za 3 mesiace).

BIZTONSÁGI INFORMÁCIÓK

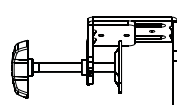
- A telepítés megkezdése előtt olvassa el ezt a kézikönyvet.
- Ellenőrizze le, hogy a csomag tartalma hiánytalanul lett kézbesítve. Amennyiben valami hiányzik vagy megsérült, lépjen kapcsolatba az eladóval.
- **Vigyázat:** Az előírt súlyhatárnál nehezebb termék használata károsodást vagy súlyos sérülést okozhat.
- A terméket az utasításoknak megfelelően kell telepíteni. Az utasítások be nem tartása károkat vagy súlyos sérüléseket okozhat.
- A telepítés során megfelelő szerszámokat és biztonsági felszereléseket kell használni. Ezt a terméket csak szakemberek telepíthetik.
- Győződjön meg róla, hogy a terméket olyan felületre telepíti, amely a termék és a telepített eszköz együttes súlyára van hitelesítve.
- Kizárólag rendeltetésszerű használatra.
- Jelen termék nem játék, apró alkatrészeket tartalmazhat. Gyermekek elől elzárva tartandó.
- Jelen termék nem ajánlott gyermekek felügyelet nélküli használatára.
- Kizárólag beltéri használatra. A kültéri használat kárt okozhat a készülékben/sérüléseket okozhat.
- A készüléket tiszta, pormentes helyen javasolt tárolni.
- Ne tegye ki extrém magas- illetve alacsony hőmérsékletnek. Tartsa a készüléket száraz helyen.
- Ne szerelje szét a terméket. A szakszerűtlen beavatkozás kárt okozhat a készülékben és súlyos sérüléseket okozhat.
- **Figyelem:** Ne húzza meg nagyon erősen a csavarokat, a túlzott erőfeszítés tönkretelheti a menetet.
- **Karbantartás:** A termékbiztonságot rendszeres időközönként (legalább 3 havonta) ellenőrizni kell.



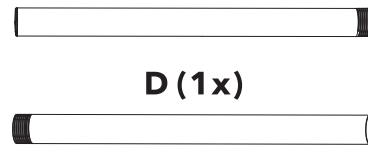
A (4x)



B (2x)



C (1x)



D (1x)

E (1x)



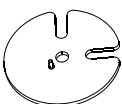
F (1x)



G (1x)



H (2x)



I (1x)



J (4x)



K (4x)



L (5x)



M (3x)



N (1x)



O (1x)

3mm



P (1x)

4mm



Q (1x)

6mm



M-A (16x)

M4x12



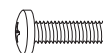
M-B (16x)

M4x16



M-C (16x)

M5x12



M-D (16x)

M5x16



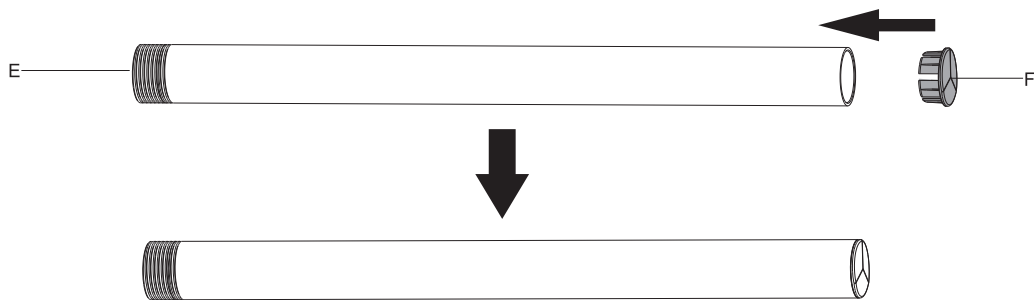
M-E (16x)

D5

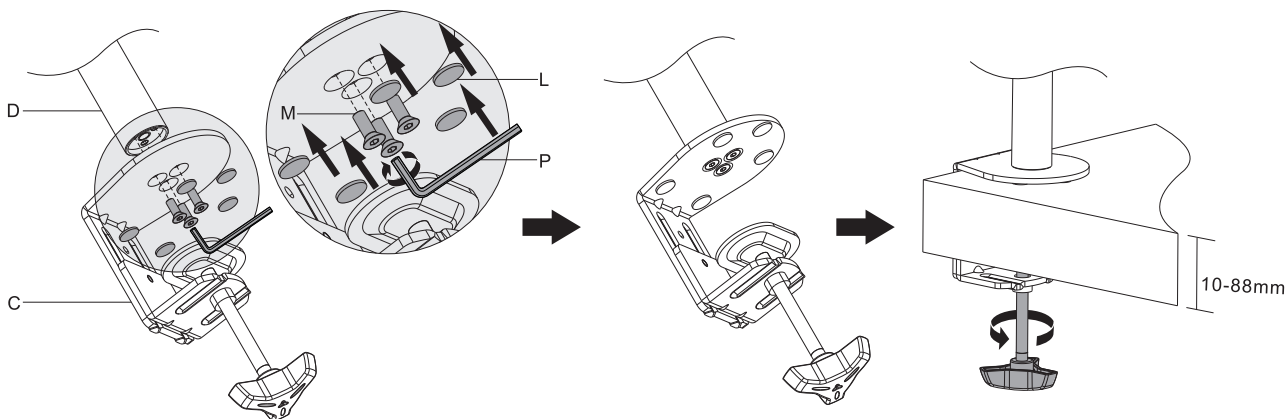


M-F (16x)

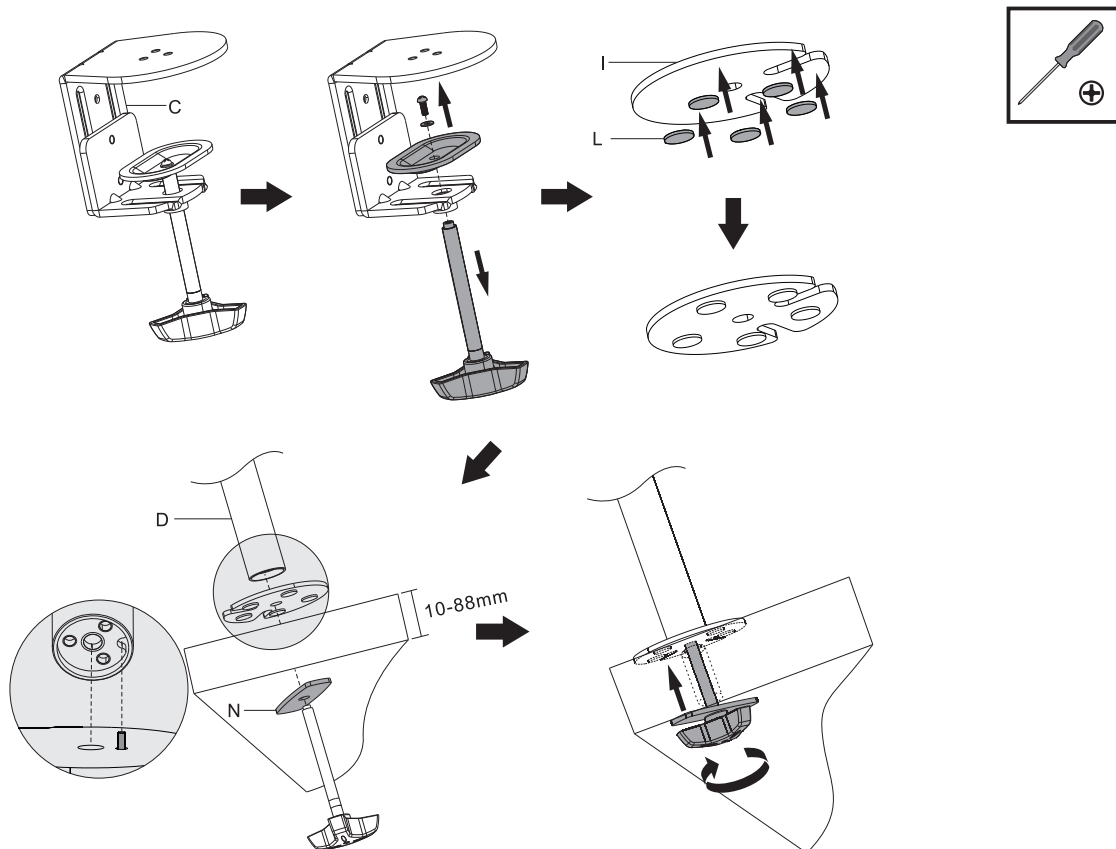
1

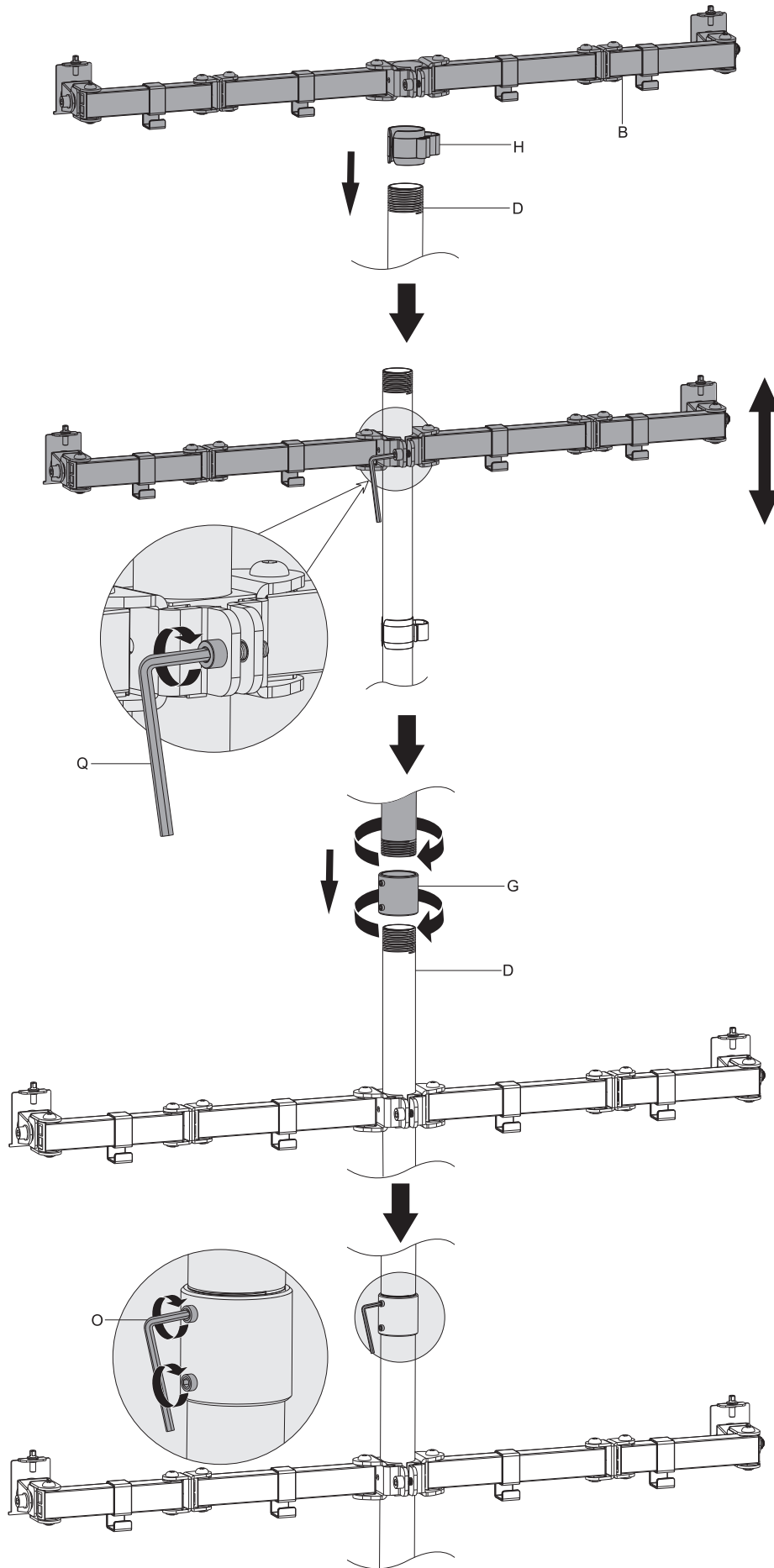


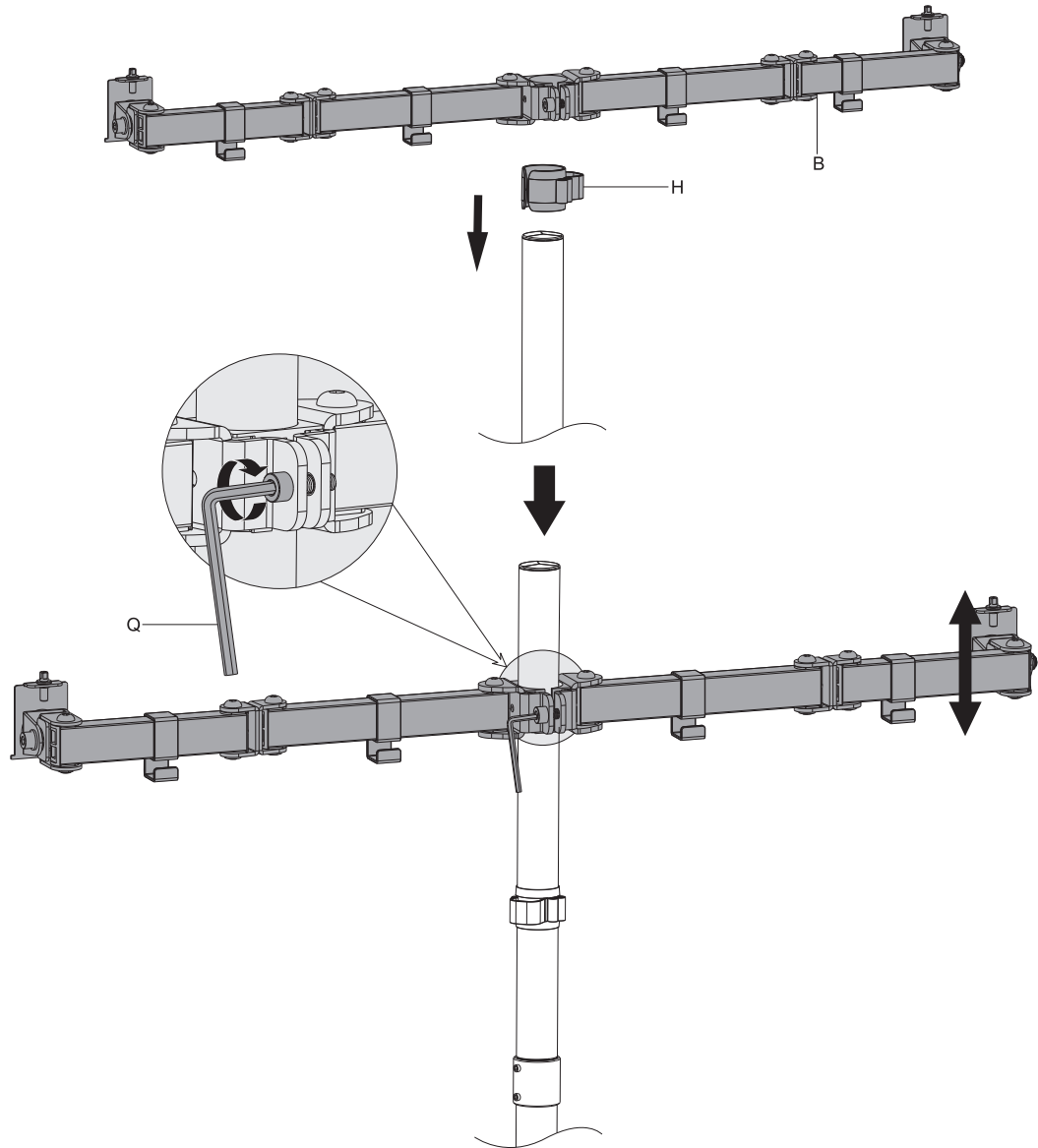
2a



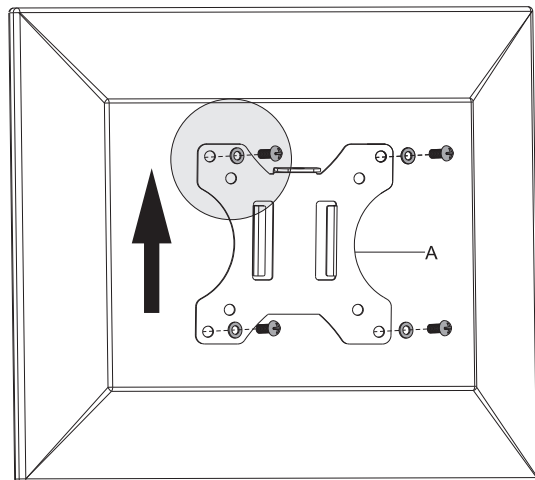
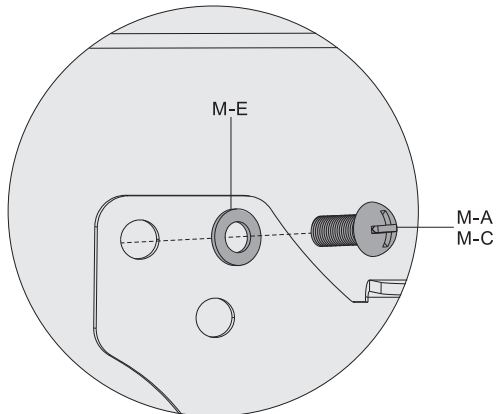
2b



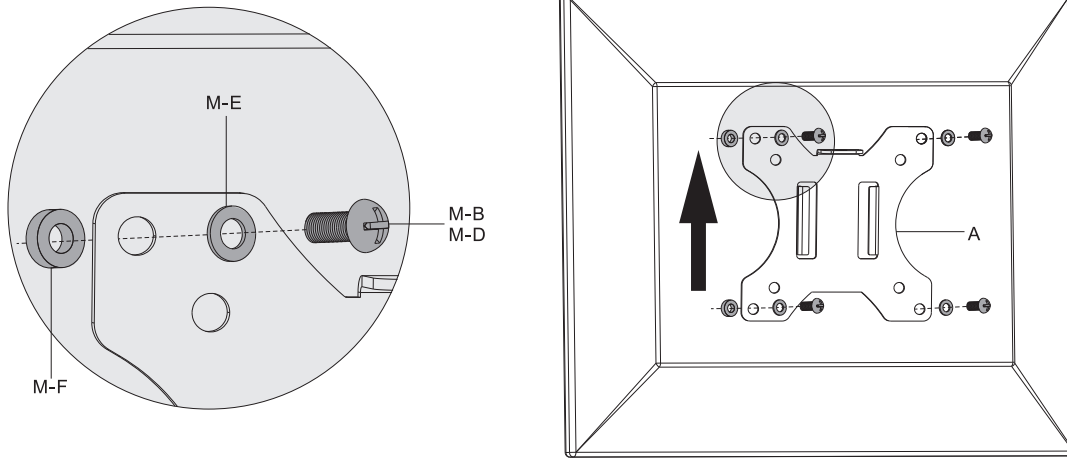




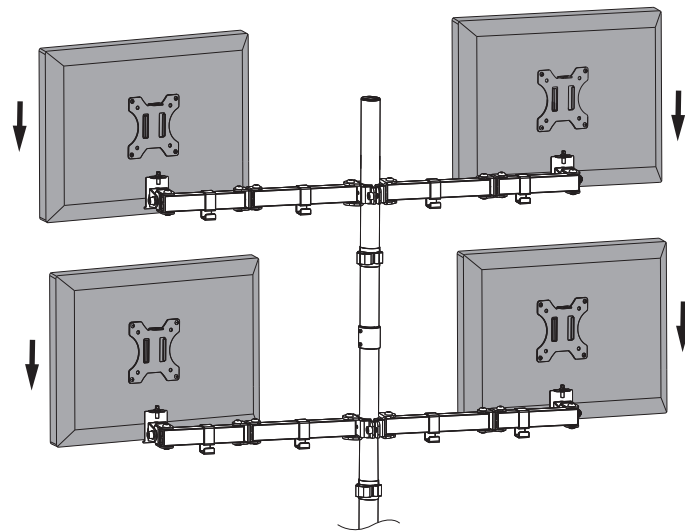
5a



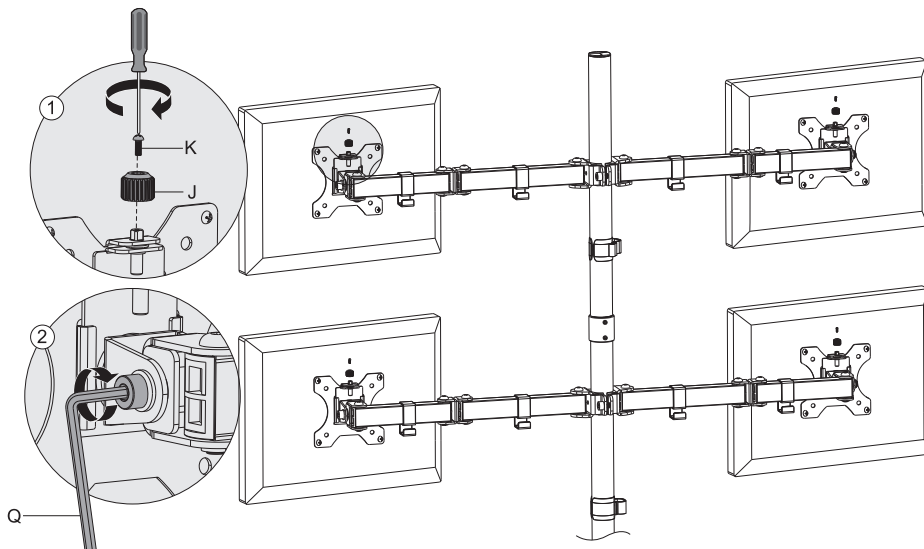
5b



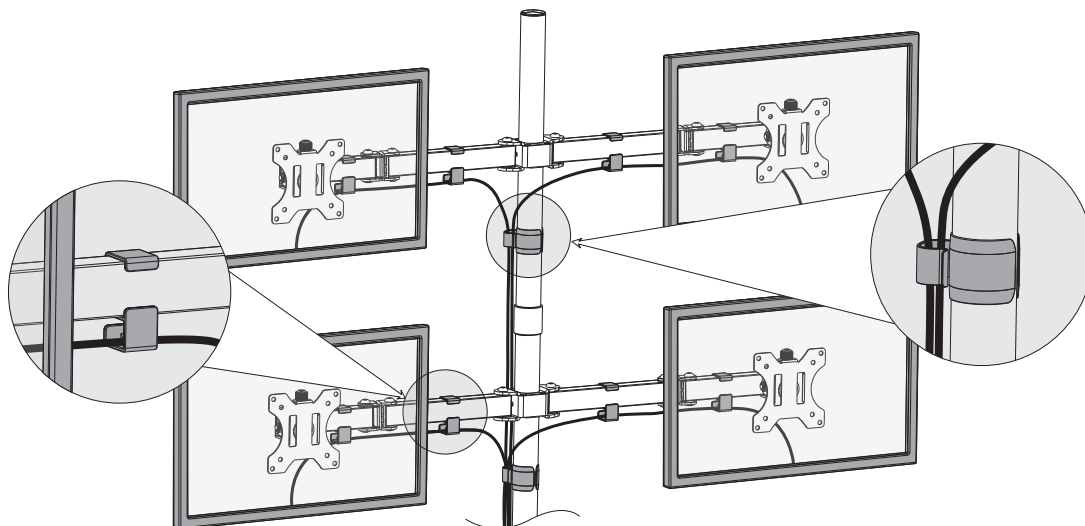
6



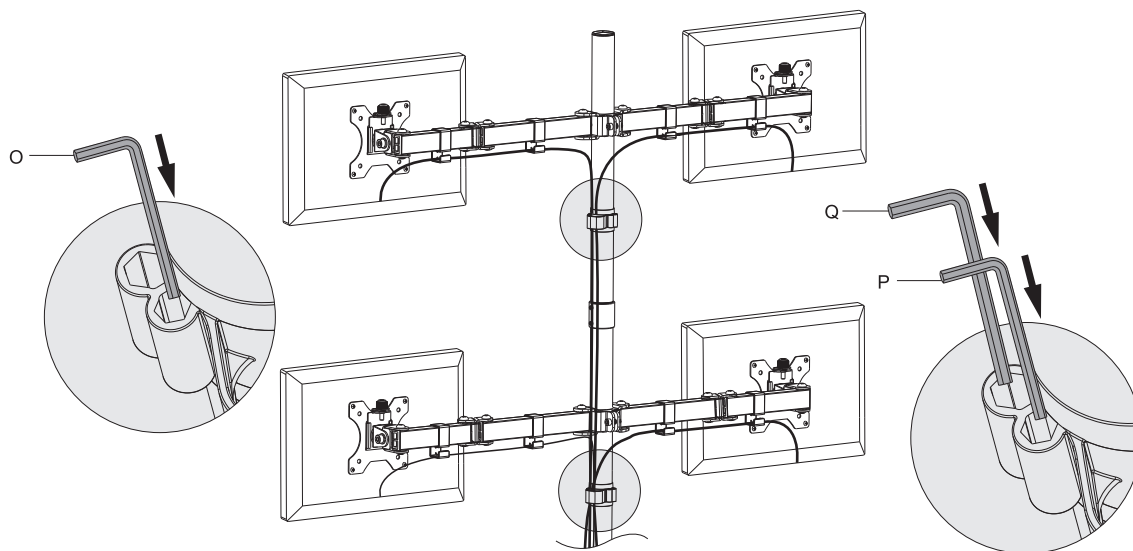
7



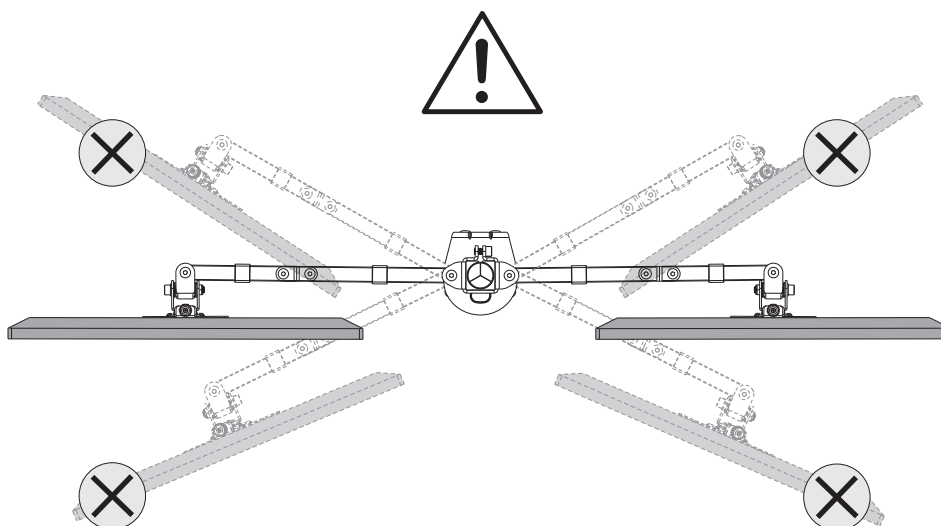
8

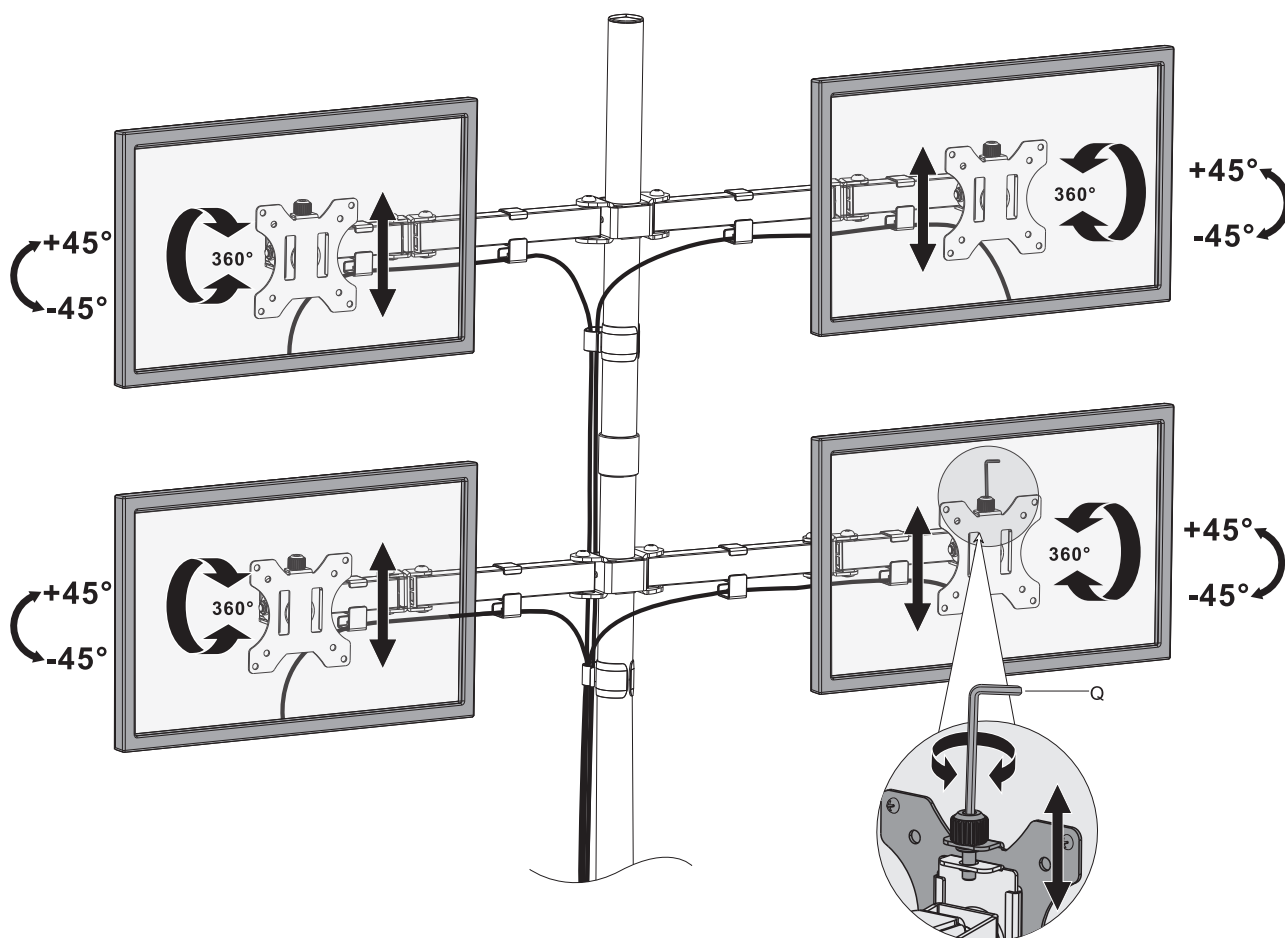


9



10





WARRANTY & SUPPORT

Your new product is protected by our 24-month warranty, or extended warranty (if stated), which you can apply at any of our points of sale. For inquiries, you can use the contact form or one of our international call centres.

GARANTIE & BETREUUNG

Ihr neues Produkt wird durch unsere 24-monatige Garantie oder gegebenenfalls (falls angegeben) durch eine erweiterte Garantie geschützt, die Sie an jeder unserer Verkaufsstellen geltend machen können. Für Anfragen können Sie das Kontaktformular ausfüllen oder eines unserer internationalen Callcenter kontaktieren.

ZÁRUKA & PODPORA

Váš nový produkt je chráněn naší 24 měsíční zárukou, případně prodlouženou zárukou (pokud je uvedeno), kterou můžete uplatnit v kterémkoli našem prodejním místě. V případě dotazů můžete využít kontaktní formulář, případně jedno z našich mezinárodních call center.

ZÁRUKA & PODPORA

Váš nový produkt je chránený našou 24 mesačnou zárukou, prípadne predĺženou zárukou (pokiaľ je uvedená), ktorú môžete uplatniť na ktoromkoľvek našom predajnom mieste. V prípade dotazov môžete využiť kontaktný formulár, prípadne jedno z našich medzinárodných call centier.

GARANCIA & TÁMOGATÁS

Az Ön új terméké 24 hónapos garanciával, esetleg meghosszabbított garanciával ellátott, (amennyiben ez van feltüntetve), amelyet bármely értékesítési helyünkön igénybe vehet. Kérdések esetén kitöltheti a kapcsolattartási űrlapot is, vagy felhívhatja nemzetközi telefonos ügyfélszolgálatunk egyikét.

On-line: www.alzashop.com/contact

Česko	+420 225 340 111
Deutschland	(+49) 0800 181 45 44
Magyarország	+36-1-701-1111

Österreich	+ 43 720 815 999
Slovensko	+421 257 101 800
United Kingdom	+44 (0)203 514 4411

alza ergo 



www.alzaergo.com